

# KONSTRUKCIJSKE KARAKTERISTIKE I KVALITETE RADA SIJAČICE PSK - 8 U SJETVI ŠEĆERNE REPE

---

Mijić, Vedran

Undergraduate thesis / Završni rad

2015

Degree Grantor / Ustanova koja je dodijelila akademski / stručni stupanj: **Josip Juraj Strossmayer University of Osijek, Faculty of agriculture / Sveučilište Josipa Jurja Strossmayera u Osijeku, Poljoprivredni fakultet**

Permanent link / Trajna poveznica: <https://urn.nsk.hr/urn:nbn:hr:151:041179>

Rights / Prava: [In copyright](#)/[Zaštićeno autorskim pravom.](#)

Download date / Datum preuzimanja: **2024-07-16**



Sveučilište Josipa Jurja  
Strossmayera u Osijeku

**Fakultet  
agrobiotehničkih  
znanosti Osijek**

Repository / Repozitorij:

[Repository of the Faculty of Agrobiotechnical Sciences Osijek - Repository of the Faculty of Agrobiotechnical Sciences Osijek](#)



**SVEUČILIŠTE JOSIPA JURJA STROSSMAYERA U OSIJEKU**  
**POLJOPRIVREDNI FAKULTET U OSIJEKU**

Vedran Mijić, absolvent

Stručni studij, Mehanizacija u poljoprivredi

**KONSTRUKCIJSKE KARAKTERISTIKE I KVALITETA RADA**  
**SIJAČICE PSK – 8 U SJETVI ŠEĆERNE REPE**

Završni rad

**Vinkovci 2015.**

**SVEUČILIŠTE JOSIPA JURJA STROSSMAYERA U OSIJEKU**  
**POLJOPRIVREDNI FAKULTET U OSIJEKU**

Vedran Mijić, absolvent

Stručni studij, Mehanizacija u poljoprivredi

**KONSTRUKCIJSKE KARAKTERISTIKE I KVALITETA RADA**  
**SIJAČICE PSK – 8 U SJETVI ŠEĆERNE REPE**

Završni rad

Povjerenstvo za ocjenu i obranu završnog rada :

1. Doc. dr. sc. Drago Kraljević, predsjednik
2. Mr. sc. Petar Lukač, viši predavač, mentor
3. Dr. sc. Irena Rapčan, član

**Vinkovci 2015.**

<b>SADRŽAJ</b>	<b>str.</b>
1. UVOD.....	1
2. OSNOVNA OBRADA TLA ZA SJETVU ŠEĆERNE REPE.....	2
2.1. Pred sjetvena obrada tla.....	3
2.2. Gnojdba.....	3
3. ORGANIZACIJA SJETVE ŠEĆERNE REPE.....	3
4. SJETVA ŠEĆERNE REPE.....	4
5. AGRO TOVARNIK d.o.o.....	7
6. PNEUMATSKA SIJAČICA PSK.....	10
6.1. Tehnički podaci sijačice.....	11
7. PRIPREMA SIJAČICE ZA SJETVU.....	12
7.1. Agregatiranje sijačice.....	12
7.2. Sjetveni aparat.....	13
7.3. Izbor sjetvenih ploča.....	14
7.4. Ugradnja sjetvenih ploča.....	15
7.5. Podešavanje razmaka između redova .....	16
7.6. Podešavanje razmaka zrna u redu.....	17
7.7. Podešavanje dubine sjetve.....	24
7.8. Podešavanje pritiska paralelograma.....	25
7.9. Podešavanje nagaznih kotača.....	25
7.10. Podešavanje zagrtača.....	26
7.11. Podešavanje dužine markera.....	27
7.12. Podešavanje ventilatora.....	28
8. KINEMATIKA RADA SJETVENOG APARATA.....	29
9. DODATNA OPREMA SIJAČICE.....	30
10. ISTRAŽIVANJE.....	31
10.1. Metodika rada.....	31
10.2. Deklaracija sjemena.....	32
11. REZULTATI ISTRAŽIVANJA.....	33
11.1. Razmak zrna u redu.....	33
11.2. Dubina sjetve.....	35
11.3. Iznikle biljke.....	37
12. ZAKLJUČAK.....	39

13. LITERATURA.....	40
14. SAŽETAK.....	41
15. SUMMARY.....	42
16. POPIS TABLICA.....	43
17. POPIS SLIKA.....	44
TEMELJNA DOKUMENTACIJSKA KARTICA.....	45

## 1. UVOD

Šećerna repa je industrijska biljka koja se uzgaja za proizvodnju šećera. Šećer šećerne repe je bogat izvor kalorija i lako je probavljiv. Šećerna repa pripada skupini okopavina sa intenzivnom obradom, njegom i gnojidbom, pa tlo nakon njenog vađenja ostavlja u dobrom stanju i čisto od korova. Zbog toga je šećerna repa izvrstan pred usjev za većinu ratarskih kultura, a osobito za strne žitarice. Šećerna repa se uzgaja i kao krmna biljka. Ona po škrobnim vrijednostima nadvisuje stočnu repu, lakše se čuva zbog većeg sadržaja suhe tvari i manje količine vode. Vrlo je značajna biljka, iako daje preradom oko 40% šećera. Šećerna repa uspijeva u umjerenim klimatskim pojasevima, te ima velike zahtjeve prema tlu. U našoj zemlji što se tiče klime najpogodnije je područje Slavonije i Baranje. U Slavoniji i Baranji se u našoj zemlji obavlja najveća proizvodnja šećerne repe.



*Slika 1. Šećerna repa.*

Izvor: [http://www.medioteka.hr/portal/sadrzaj/skola/priroda/prir\\_dr\\_zdravlje\\_razl\\_za\\_slav\\_lje\\_secerna\\_repa](http://www.medioteka.hr/portal/sadrzaj/skola/priroda/prir_dr_zdravlje_razl_za_slav_lje_secerna_repa)

## 2. OSNOVNA OBRADA TLA ZA SJETVU ŠEĆERNE REPE

Osnovna obrada tla za sjetvu šećerne repe predstavlja agrotehničku mjeru koja utječe na urod šećerne repe. Pri obradi tla treba obratiti veliku pažnju na dubinu i način obrade.



*Slika 2. Osnovna obrada tla oranje.*

Izvor : <http://www.agroportal.hr>

Obrada tla se sastoji od prašenja strništa, oranja i pred sjetvene pripreme tla.

Prašenjem strništa se unose organski ostatci pred kulture te se sprječava gubitak vode, odnosno osigurava mikrobiološka aktivnost tla. Prašenje strništa se vrši odmah nakon skidanja pred usjeva, a obavlja se na dubini od 12 do 15 cm.

Oranje tla je prva mjera kojom se postiže optimalni uvjeti za razvoj klice sjemena šećerne repe. Zadatak oranja je da brazda bude složena tako da u proljeće na zadržava vodu, nego omogući ravnomjerno sušenje tla, a time u malo prohoda pripremu tla za sjetvu. Oranje se dijeli na: srednje duboko i duboko oranje. Srednje duboko oranje vrši se u Kolovozu na dubini od 25 cm s ciljem da se zaore stajski gnoj, unište iznikli korovi i da se produbi površinski sloj tla. Duboko oranje se vrši u Rujnu ili u vrijeme povoljne vlažnosti tla na dubini od 35 do 40 cm s ciljem da se produbi oranični sloj i ukloni eventualno formirani pluzni taban i da bi se hranjiva unijela na veću dubinu..

## **2.1. Pred sjetvena obrada tla za šećernu repu**

Pred sjetvena obrada tla za šećernu repu ima za cilj stvaranje optimalnih uvjeta za rast i razvoj šećerne repe. Tlo mora biti ravno, rastresito, vlažno, toplo, čisto od korova i opskrbljeno hranjivima. Pred sjetvena obrada tla obuhvaća razbacivanje određene količine mineralnih gnojiva, ravnanje površine. Na tlima bogatim česticama praha stvara se površinska pokorica koja ometa normalno izbijanje klice pa je potrebno izvršiti razbijanje pokorice rotirajućim oruđima. Da bi se umanjila mogućnost pojave jače pokorice glinasta tla se finije, a praškasta grublje obrade. Pri pred sjetvenoj obradi treba voditi računa o određivanju vremena početka radova i broju prohoda smanjiti na što manji broj tj u jednome prohodu obaviti više operacija.

## **2.2. Gnojidba**

Gnojidbu šećerne repe je potrebno vršiti na osnovi rezultata ispitivanja tla, a najčešće se ona vrši prema iskustvu, što dovodi do ne kvalitetne gnojidbe. U gnojidbu treba uložiti najviše truda odnosno odrediti količinu hranjiva koju šećerna repa treba imati na raspolaganju za određeni prinos. Orijehtacijske količine NPK u gnojidbi šećerne repe: od 120 do 160 kg N/ha, od 80 do 130 kg P<sub>2</sub>O<sub>5</sub>, od 150 do 250 kg K<sub>2</sub>O.

## **3. ORGANIZACIJA SJETVE ŠEĆERNE REPE**

Pod organizacijom sjetve podrazumijeva se dobra i usklađena organizacija sjetve i sjetvenih radova tako da ne bi dolazilo do zastoja u radu. Sjetveni radovi se sastoje od prijevoz sjemena i gnojiva do polja i same sjetve. Za izvođenje sjetve kukuruza koristi se određena količina sjemena i gnojiva po hektaru.

Priprema sjetvenih radova :

- Izbor sredstava za rad.
- Određivanje norme utroška sjemena i gnojiva.
- Pripremu sjemena, gnojiva.
- Izbor radnika.
- Određivanje razmaka unutar reda.
- Brzine gibanja agregata.



- Obilježavanje uvratine.
- Mjerenje parcele.
- Obilježavanje prvog prohoda.

#### 4. SJETVA ŠEĆERNE REPE

U proizvodnji šećerne repe sjetva ima veliki značaj, a za kvalitetno i pravovremeno izvođenje sjetve ovisi od sklopa, rasporeda, brojnost biljaka i prinosa. Sjetva se sadržava od : izbora sorte, vremena sjetve, sjemena, sklopa, dubina sjetve i količine sjemena potrebnoga za sjetvu. U današnje vrijeme u svijetu se koristi nekoliko metoda pripreme sjemena šećerne repe. Najosnovnija metoda je čišćenje sjemena šećerne repe te se pri tome sjetve obavlja sa univerzalnom sijačicom a ponekada se obavlja i kalibracija. Druga metoda se koristi kod sjetve šećerne repe preciznim sijačicama gdje se sjeme doraduje i kalibrira na jednu, dvije ili više dimenzija.

Izbor sjemena. U današnje vrijeme postoje : više klično sjeme (multigermino), tehnički doradeno jedno klično (segmentirano) sjeme i genetski jedno klično sjeme (monogermino). Tehnički jedno klično sjeme nastaje razbijanjem više kličnih sjemenki te nakon razbijanja se dobivaju segmenti sjemena koji se kalibriraju po veličini. Pod kvalitetom sjemena se podrazumijevaju jedno kličnost, kljavost, produktivnost i ujednačenost po obliku i veličini. Sjeme ispod 3 mm daje lošije prinose dok sjeme od 3- 4,5 mm je krupnije sjeme, vitalnije, daje krupniju i jaču klicu te brže klija. Osim krupnoće važna je i jedno kličnost, pa je najmanja jedno kličnost po novim propisima 90%.



*Slika 3. Sjeme šećerne repe.*

Izvor: <http://www.kutjevo.com/hr/djelatnosti/biljna-proizvodnja/pj-sjemenarstvo/galerija-slika>

Količina sjemena se mijenja od sorte do sorte pa se tako kod više kličnog sjemena nekada koristilo čak od 20 do 30 kg, dok se u novije vrijeme upotrebljava znatno manje od 1,8–2,2 sjetvene jedinice po hektaru. Jedna sjetvena jedinica sadrži 100.000 zrna.

Pri proizvodnji šećerne repe veliki značaj ima i vrijeme sjetve. Vrijeme sjetve ovisi o vremenu i stanju tla. Šećerna repa spada u rane kulture te se sije rano u proljeće. Optimalni rokovi sjetve obično su od 10. ožujka do 10. travnja, ovisno o godini. Repu ne bi trebalo sijati dok temperatura sjetvenog sloja ne bude od 6 do 8 °C. Takva rana sjetva donosi svoje prednosti i nedostatke. Rano zasijani usjev najčešće donosi veće prinose. Pri ranoj sjetvi prednost je što šećerna repa ima mogućnost korištenja zimske zalihe vlage iz tla koju koristi za nicanje i klijanje. Ako se prakticira kasno vađenje šećerne repe u Listopadu, vegetacija je preko 200 i više dana, što predstavlja optimalno rok za visok prinos i kvalitetan korijen. Nedostaci kod ranijih rokova sjetve šećerne repe može doći do naglog pada temperature što rezultira propadanjem sjemena, smrzavanja iznikle repe te povećanja broja proraslica.

Dubina sjetve šećerne repe između ostalih čimbenika ima veliku ulogu na razvoj šećerne repe. Važno je ostvariti odgovarajuću dubina sjetve iz razloga što je sjeme šećerne repe sitno te sadrži malo rezervnih tvari. Da bi mlade bilje brže nikle te bile ujednačene potrebno je sjetvu šećerne repe izvršiti na odgovarajućoj dubini. Takva sjetva se postiže na dobro pripremljenom tlu i kvalitetnim sjemenom. Dubina sjetve iznosi od 2 do 3 cm a ovisi o vlažnosti sjetvenog sloja. Ako je sjeme šećerne repe posijano pliće ono će brže izniknuti sa ispravnom i snažnom klicom. Ukoliko je sjeme repe posijano dublje tom sjemenom će trebati više vremena da iznikne jer mora savladati otpor tla. Pri savladavanju otpora tla sjeme tj klica troši rezerve hranjiva iz sjemena te kada klica nikne ona je izdužena i blijedo žute boje. Pri dubljoj sjetvi šećerne repe dolazi do smanjenja broja izniklih biljaka, a povećana je opasnost od napada gljivičnih bolesti. Najbolje je sjetvu obaviti na 2 do 4 cm. Sjetva na 2 cm dubine se obavlja u ranijoj fazi s vlažnim i težim tlama za vrijeme nižih temperatura. Sjetva na 4 cm se obavlja u kasnijoj fazi kada je tlo suše i lakše.

Sjetva šećerne repe se obavlja u redove gdje se dobije optimalan sklop. U današnje vrijeme sjetva šećerne repe se odvija na redove s razmakom od 45-50 cm. Dok razmak u redu ovisi o sjemenom, tipu sijačice itd. Sjetva kod više kličnog sjemena se sije na razmak od 2 do 3 cm (gusto) čime se dobije više biljaka, pa se mora vršiti prorjeđivanje. Sjetva na razmak od

6 do 8 cm dobije se gusti sklop te se mora izvršiti prorjeđivanje na razmak od 18 do 24 cm. Druga mogućnost je sijanje na 10 do 12 cm u redu, pri čemu se vrši prorjeđivanje na razmak od 20 do 24 cm u cilju postizanja optimalnog razvoja. Postoji i treća mogućnost gdje se sjetva obavlja na konačan razmak na 15 do 17 cm i broj biljaka će zavisiti od poljske klijavosti sjemena.

Optimalan broj biljaka u vađenju je od 70.000 do 90.000 biljaka/ha. Ako sklop ima od 100.000 i nižih od 60.000 biljaka po hektaru, doći će do pad prinosa i pogoršanja kvalitete šećerne repe. Ako sklop ima manje od 40.000 biljaka po hektaru nedovoljan je i neisplativ te ga treba preorati.



*Slika 4. Sklop šećerne repe.*

Izvor : <http://i46.tinypic.com/bf2o2t>

## 5. AGRO-TOVARNIK d.o.o.

Tvrtka „Agro-Tovarnik“ iz Tovarnika je samostalna pravna osoba, koja je u vlasništvu njenih uposlenika. Tvrtka „Agro-Tovarnik“ upošljava 90 stalno uposlenih djelatnika. Pretežito se bavi ratarskom proizvodnjom, a bave se još i povrtlarskom, voćarskom i stočarskom proizvodnjom



Slika 5. „Agro–Tovarnik“ Tovarnik.

Izvor: [http://hr.worldmapz.com/photo/18970\\_pt.htm](http://hr.worldmapz.com/photo/18970_pt.htm)

Tvrtka je u posjedu 2400 hektara zemljišne površine na kojoj uglavnom uzgajaju šećernu repu, kukuruz, pšenicu, soju, ječam, uljanu repicu, lucernu i druge kulture. U manjem obimu se bave i voćarstvom i povrtlarstvom. Od povrtlarstva tvrtka je u posjedu 4 plastenika te hladnjaču i 2 hektara zemlje namjene za proizvodnju povrća na otvorenom uz navodnjavanje. Od voćarstva tvrtka posjeduje 10 hektara višegodišnjih nasada višanja i 2 hektara šljiva. Tvrtka je u posjedu silosa koji imaju kapacitet 9000 tona u koje se sprema vlastita zrnata roba, te roba koja je otkupljena. Tvrtka „Agro-Tovarnik“ posjeduje ekonomsko dvorište u kojemu se nalazi remontna radiona, hale i skladišta. Remontna radiona se sastoji od same mehaničarske radione, tokarske prostorije, kovačnice, kombajnske radione, prostora za vulkanizera, skladišta i ureda.

Tvrtka „Agro-Tovarnik“ raspolaže sa slijedećom mehanizacijom.

Tablica 1. Struktura mehanizacije tvrtke „Agro-Tovarnik“ iz Tovarnika.

Redni broj	Naziv stroja	Marka	Tip	Snaga motora (kW)	Broj	Godina proizvodnje
1.	Traktor	Torpedo	75 A	55	3	1997
2.	Traktor	Torpedo	7506	55	1	1980
3.	Traktor	Torpedo	9006	66	5	1986
4.	Traktor	J. Deere	4755	140	1	1990
5.	Traktor	J. Deere	6310 SE	74	2	2001
6.	Traktor	J. Deere	6320	74	2	2004
7.	Traktor	J. Deere	6330 STD	77	2	2008
8.	Traktor	J. Deere	6410	77	5	1998
9.	Traktor	J. Deere	6910	99	1	1998
10.	Traktor	J. Deere	8100	136	1	1997
11.	Traktor	J. Deere	8200	134	2	1998
12.	Traktor	J. Deere	8400	168	1	1998
13.	Traktor	J. Deere	6430	88	2	2011
14.	Traktor	J. Deere	8295	217	1	2011
15.	Traktor	Hurliman	XFH 90	61	1	2007
16.	Utovarivač	Đuro Đaković Renders	RL 250	192	1	1997
17.	Utovarivač	Hanomag	70 E	170	1	1995
18.	Utovarivač	Komatsu	WA 470	191	1	1994
19.	Viličar	Heli	CPCD 30	45	1	2008
20.	Kombajn	Deutz - Fahr	5690 H	228	1	2009
21.	Kombajn	Đuro Đaković	36.20 Hydroliner	176	7	1998
22.	Kamion	Mercedes	1834 L	250	1	1996

Redni broj	Naziv stroja	Marka	Tip	Nosivost (t)	Broj	Godina proizvodnje
1.	Prikolica	Zmaj	485	8	2	1987
2.	Prikolica	Zmaj	510	10	2	1984
3.	Prikolica	Zmaj	490	9	1	1979
4.	Prikolica	Zmaj	105 T2 - 4	10,5	1	1988
5.	Prikolica	Zmaj	489	8	4	1992
6.	Prikolica	Tehnostroj	DP 1100	11	6	1998
7.	Prikolica	Warfama	T 083	10	2	2003
Redni broj	Naziv stroja	Marka	Zapremina (l)	Broj	Godina proizvodnje	
1.	Prskalica	Rauch	3000	2	1998	
2.	Prskalica	Amazone	3000	1	2012	
3.	Sijačica	OLT (PSK)	-	6	1998	
4.	Tanjurača	OLT	-	4	2003	
5.	Kultivator	OLT	-	4	2002	
6.	Plug	Vogel	-	1	2005	
7.	Plug	Regent	-	4	1998	

Od mehanizacije tvrtka još posjeduje dvije cisterne za prijevoz vode, jednu cisternu za prijevoz goriva, tri tresaća koštičavog voća, dva podrivača.

## 6. PNEUMATSKA SIJAČICA PSK

Osnovne karakteristike pneumatskih sijačica je da se po jedno zrno, potrebno za pojedinačnu sjetvu, izdvaja iz mase sjemena uz pomoć zračne struje. Sjeme ne mora biti kalibrirano. Zahvaćanje zrna je sigurnije a oštećivanje je znatno manje. Sijaći aparati sijačice izbacuju sjeme sa male visine čime se postiže kvalitetnija sjetva odnosno ravnomjerniji razmak između zrna u redu. U današnje vrijeme pneumatske sijačice se proizvode kao 2, 4, 6, 8 i 12 redne, te imaju mogućnost sadržavanja dodatnih uređaja kao što su uređaj za gnojidbu i uređaja za aplikaciju pesticida. PSK sijačica može biti opremljena sa OLT – Tronic uređajem, koji služi za kontrolu rada pojedinih sjetvenih tijela. Svaki tip sijačice se može agregatirati sa svim standardnim traktorima jer je izrađena kao univerzalni stroj.



*Slika 6. PSK – 8 Ekonomsko dvorište „Agro-Tovarnik“ u Tovarniku.*

*Izvor: FOTO (Vedran Mijić).*

Sastavni dijelovi PSK-a sijačice :

- Glavna greda (nosač).
- Sjetvene sekcija.
- Ventilator.
- Priključni elementi za traktorsku tro zglobnu poteznicu.
- Nosač pogonskih kotača sijačice i kotači.
- Markeri.
- Potporne noge za garažiranje sijačice .

Na glavnu gredu (nosač) pričvršćeni su navedeni dijelovi te se još pričvršćuju ulagači mineralnog gnojiva. Sjetvena sekcija je paralelogramski povezana sa glavnom gredom (nosačem). Takva veza svakoj sijačoj sekciji omogućava zasebno kopiranje terena.

Sjetvene sekcije imaju dvije standardne izvedbe :

- Sekcija za sjetvu kukuruza.
- Sekcija za sjetvu šećerne repe.

Sjetveni aparat se sastoji od :

- Spremnika za zrno.
- Komore sa sjetvenom pločom.
- Mehanizma za pogon sjetvenih ploča.
- Cijevi za pod tlak odnosno pred tlak.
- Skidač viška sjemena.
- Elektroničke kontrole sjetve.

## 6.1. Tehnički podaci sijačice

Tablica 2. Tehnički podaci sijačice PSK (OLT).

Izvor: Uputstvo za uporabu univerzalne PSK sijačice.

Opis	Izvedbe sijačice			
	PSK-4	PSK-6	PSK-8	PSK-12
Tip sijačice	Ovjesna nošena			
Broj redova	4	6	8	12
Min. razmak redova (cm)	35	35	35	35
Min razmak zrna u redu (cm)	3	3	3	3
Razmak sjetve u redu :				
Kukuruz	6 – 21 cm, 12 kombinacija			
Šećerna repa	9 – 32 cm, 12 kombinacija			
Volumen spremnika za zrno (dm <sup>3</sup> )	18	18	18	18
Gnojivo (cm <sup>3</sup> )	240	360	480	720
Pesticidi (cm <sup>3</sup> )	60	90	120	180
Tip traktora po snazi :				
kW	10 – 15	15 – 20	20	20
Kategorija tro zglobne poteznice	I	II	II	II



## 7. PRIPREMA SIJAČICE ZA SJETVU

### 7.1. Agregatiranje sijačice

Agregatiranje sijačice se vrši na odgovarajući tip traktora preko tro zglobne piramide. Nakon agregatiranja sijačice vrši se podešavanje po horizontali te nakon toga se postavlja kardansko vratilo. Pri postavljanju kardanskoga vratila treba obratiti pažnju na vratilo ukoliko je ono novo, potrebno je izvršiti provjeru duljine teleskopskog djela vratila. Sjetvene sekcije se podiže bilo hidraulikom traktora ili postavljamo na potporne noge te vršimo podešavanje ovisno o kulturi odnosno prema razmaku kulture koja se sije. Podešavanje se vrši uvijek od sredine simetrale sijačice i traktora prema krajevima.



*Slika 7. Tro zglobna poteznica.*

*Izvor: FOTO (Vedran Mijić).*



*Slika 8. Kardansko vratilo.*

*Izvor: FOTO (Vedran Mijić).*

## 7.2. Sjetveni aparat

Uloga sjetvenog aparata sijačice je ta da osigurava jednolično izuzimanje sjemena. Do toga će doći ukoliko je u sjetvenom aparatu stalni pod tlak tako da sjetvena ploča iznosi po jedno zrno. Sjetveni aparat se nakon sjetve mora dobro pregledati, očistiti i isprazniti od zaostalih sjemenki i drugih nečistoća.



*Slika 9. Sjetveni aparat.*

*Izvor: FOTO (Vedran Mijić).*

Potrebno je pregledati ispravnost plastičnog prstena. Između sjetvene ploče i tarnog prstena razmak ne smije biti veći od 0,2 mm. Ukoliko je razmak veći mijenja se tarni prsten. Spremnik za sjeme mora dobro nalijegati tako da ne bi dolazilo do gubitka sitnog sjemena. Otvor za pražnjenje kućišta i zatvarač treba redovito čistiti. Zadatak skidača viška sjemena je da tijekom sjetve odstrani suvišna zrna sa sjetvene ploče. Ukoliko je skidač oštećen tj ako su zubi skidača neispravni dolazi do vibriranja sjetvene ploče ii do povećanog trenja zbog čega dolazi do padanja zrna sa otvora sjetvene ploče. Također može doći i do oštećenja sjetvene ploče tijekom rada. Ukoliko je ploča izvijena i istrošena treba ju zamijeniti. Neispravna sijača ploča povećava otpor pogona što dovodi do oštećenja pogona ploče. Izbacivač sjemena se nalazi u kućištu te on povećava preciznost razmaka sjemena u redu. Ulagač sjemena ima zadatak da položi sjeme u brazdicu. Potrebno ga je pravilno podesiti i ugraditi na paralelogramski nosač. Oštrice lemeša ulagača moraju biti oštre i saonaste jer se tako sjeme zaustavi na mjestu gdje ispadne. Tijekom rada potrebno je izvršiti pregled oštrice lemeša ulagača.

### 7.3. Izbor sjetvenih ploča

Kako je sijačica izrađena kao univerzalan stroj, sijačicu je moguće koristiti za sjetvu različitih zrnatih široko rednih kultura. Za to je potrebno pravilan odabir sjetvenih ploča. U tablici broj 2. se nalazi prikaz izbora različitih sjetvenih ploča po broju i veličini otvora.

Tablica 3. Izbor sjetvenih ploča.

Izvor: Uputstvo za uporabu univerzalne PSK sijačice.

Redni broj	Broj otvora na sjetvenoj ploči	Promjer otvora (mm)	Vrsta sjemena	Razmaka sjemena u redu (cm)
1.	18	2.1 3.5	Šećerna repa Suncokret	16 - 37
2.	22	5.5	Kukuruz	13 - 30
3.	27	5.5	Kukuruz	10.5 – 14.5
4.	31	2.1	Šećerna repa	9 – 21.5
5.	33	5.5	Kukuruz	9 - 12
6.	48	2.1	Šećerna repa	6 – 10.5
7.	48	1.0 1.75 3.5	Povrće  Soja	6 – 10.5
8.	70	1.0 1.75 2.1	Povrće	4 - 7
9.	100	1.0 1.75	Povrće Soja	3 – 5 2.5 – 5.5
10.	120	4.5	Slijepa ploča – otvori po izboru rukovoditelja.	



*Slika 10. Sjetvena ploča.*

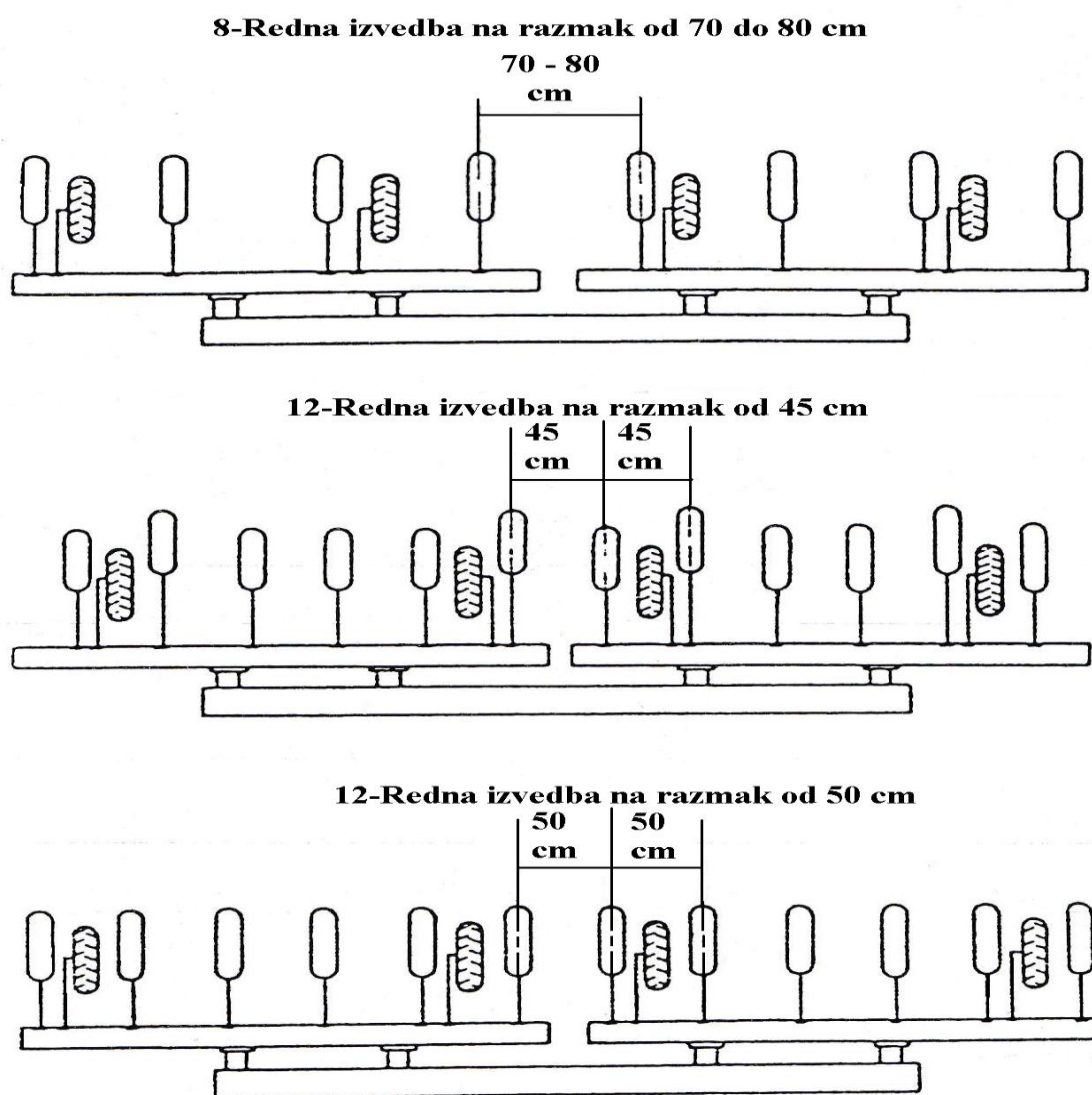
*Izvor: FOTO (Vedran Mijić).*

#### **7.4. Montaža sjetvene ploče**

Pri ugradnji sjetvene ploče prvo je potrebno ručica za blokadu paralelograma povući u nazad te zatim podignuti sjetvenu sekciju. Djelovanjem na zadnji dio ulagača oslobađa se poklopac sjetvenog aparata koji se odvijanjem vijka oslobađa od kućišta. Kućište sjetvenog aparata se treba očistiti od zaostalog sjemena te postaviti sjetvenu ploču na četvrtastu pogonsku osovinu. Treba voditi računa da mješači zrna koji se nalaze na sjetvenoj ploči budu okrenuti prema kućištu sjetvenog aparata. Nakon toga treba izvršiti provjeru ispravnosti plastičnog klizača u kućištu poklopca kao i ispravan položaj usisnog crijeva na poklopcu. Nakon izvršenja svih provjera zatvaramo poklopac, ulagač preklapamo, ručicu za blokadu paralelograma treba povući prema naprijed i sjetvenu sekciju podići i osloboditi od blokade.

## 7.5. Podešavanje razmaka između redova

Pričvršćivanje sjetvenih sekcija sa gredom se vrši vijcima što omogućava jednostavnu i laku promjenu razmaka između redova. Sjetvene sekcije sijačice se mogu razmještati na razmak od 45 do 50 cm za šećernu repu i soju ili kod kukuruza i suncokreta na 77, 75 i 80 cm. Bitno je kod mijenjanja razmaka između redova da se pravilno postavi pogonski kotač. Za među redni razmak od 45 do 50 cm potrebno je pogonske kotače postaviti sa lijeve strane. Pri podešavanju među rednog razmaka sijačica mora biti na ravnoj podlozi i mora biti oslonjena na potporne noge, kotače i sjetvene sekcije.



Slika 11. Raspored sjetvenih aparata pri različitim izvedbama.

Izvor: Uputstvo za uporabu univerzalne PSK sijačice.

## 7.6. Podešavanje razmaka zrna u redu

Najpovoljniji razmak zrna u redu koji ovisi od sorte moguće je odabrati preko kombinacije različitih sjetvenih ploča sa različitim brojem otvora te odabirom prijenosnog odnosa na lančanom reduktoru. Nakon odabira sjetvene ploče vrši se odabir prijenosnog odnosa.



*Slika 12. Reduktor.*

*Izvor: FOTO (Vedran Mijić).*



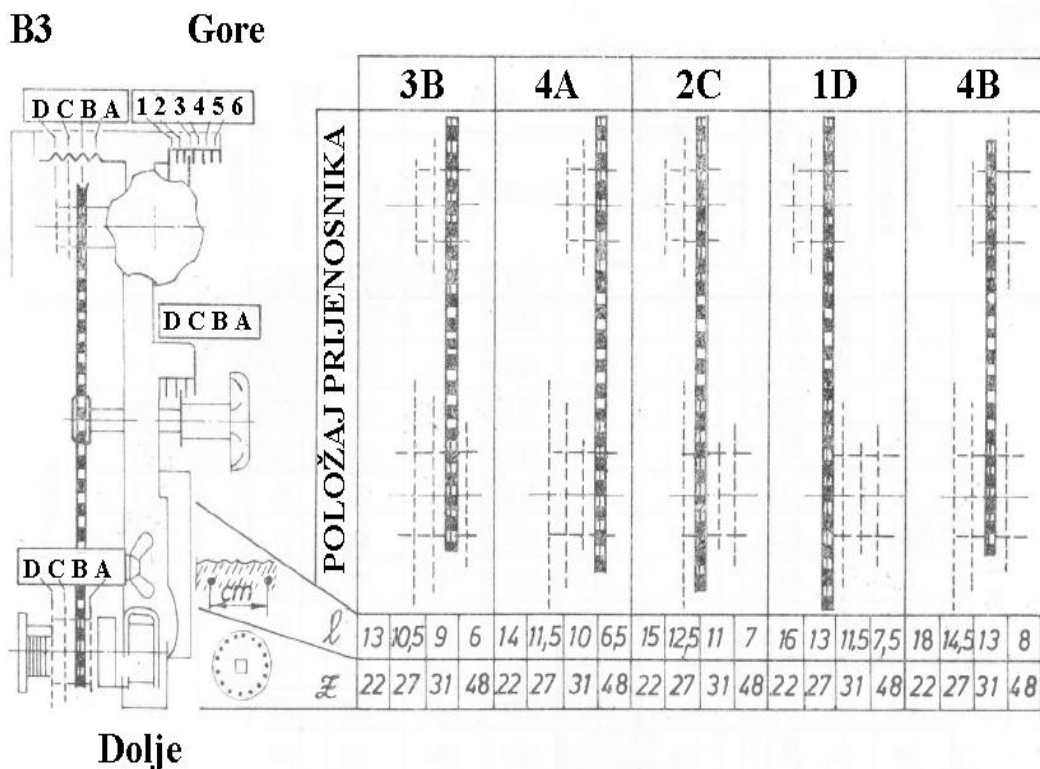
*Slika 13. Reduktor.*

*Izvor: FOTO (Vedran Mijić).*

Postupak reguliranja se obavlja:

1. Skidanjem zaštitnog lima reduktora odvijanjem matice.
2. Rukohvatom se popusti zategnutost prijenosnog lanca.
3. Odvajanjem gornjeg rukohvata popusti se stega gornjeg djela reduktora.
4. Prema odabranoj kombinaciji se postavlja u graničnike lančanik.
5. Pritegne se gornjim rukohvatom postavljeni položaj.
6. Prijenosni lanac postavlja se na gornji i donji lančanik. Treba paziti da lančanici budu na istoj markaciji – slovu.
7. Zatezač lanca se zategne i postavlja u graničnik s istom markacijom – slovom.
8. Po mogućnosti okretanjem pogonske osovine kotača provjerava se funkcionalnost pravilno postavljene kombinacije.
9. Zaštitni lim se vraća i priteže za nosač reduktora .

### Podešena kombinacija



Slika 14. Kombinacije za podešavanje razmaka zrna u redu.

Izvor: Uputstvo za uporabu univerzalne PSK sijačice.

	5A				3C				2D				5B				6A				4C				3D							
$\ell$	19	16	13,5	9	21	17	15	9,5	22,5	18,5	16	10	24,5	20	17	11	26	21	18,5	12	28	23	20	13	30	24,5	21,5	14				
$\mathcal{L}$	22	27	31	48	22	27	31	48	22	27	31	48	22	27	31	48	22	27	31	48	22	27	31	48	22	27	31	48	22	27	31	48

Slika 15. Kombinacije za podešavanje razmaka zrna u redu.

Izvor: Uputstvo za uporabu univerzalne PSK sijačice.



Tablica 4.Reguliranje razmaka zrna u redu.

Izvor: Uputstvo za uporabu univerzalne PSK sijačice.

Ploča sa	Položaj na reduktoru	Razmak zrna (cm)	Broj zrna na dužini (m)	Broj zrna po hektaru x 10 <sup>3</sup>				
				Razmak redova (cm)				
				35	40	45	50	60
18 OTVORA	3 B	16	6,5	181	158	141	126	105
	4 A	17	6	166	145	129	116	97
	2 C	18,5	5,5	153	134	119	107	89
	1 D	20	5	143	125	111	100	83
	4 B	21,5	4,5	131	115	102	92	73
	5 A	23,5	4,25	121	106	94	85	71
	3 C	23,5	4	112	98	87	78	65
	2 D	27	3,7	105	92	81	73	61
	5 B	29,5	3,5	96	84	75	67	56
	6 A	32	3,5	89	78	69	62	52
	4 C	34,5	3	83	72	64	58	48
	3 D	37	2,5	77	68	60	54	45

				60	70	75	80	90	100
22 OTVORA	3 B	13	7,5	128	110	103	69	65	79
	4 A	14	7	118	102	95	89	79	71
	2 C	15	6	110	95	88	83	73	66
	1 D	16	6	103	88	81	77	68	61
	4 B	18	5,5	95	81	75	73	63	57
	5 A	19	5	86	74	69	65	58	51
	3 C	21	4,8	80	69	64	61	53	48
	2 D	22,5	4,5	75	64	59	56	49	45
	5 B	24,5	4	69	59	55	51	46	41
	6 A	26	3,8	64	55	51	49	43	39
	4 C	28	3,5	59	51	47	44	39	36
	3 D	30	3	55	47	44	41	37	33

Ploča sa	Položaj na reduktoru	Razmak zrna (cm)	Broj zrna na dužini (m)	Broj zrna po hektaru x 10 <sup>3</sup>					
				Razmak redova (cm)					
				60	70	75	80	90	100
27 OTVORA	3 B	8,75	11,5	192	165	154	144	127	119
	4 A	9,5	10,6	177	153	142	133	118	107
	2 C	10	9,9	165	142	132	124	110	99
	1 D	11	9,2	154	132	122	116	102	92
	4 B	12	8,5	142	122	114	109	95	85
	5 A	13	7,8	129	111	103	98	87	77
	3 C	14	7,2	120	103	96	91	80	72
	2 D	15	6,7	113	96	89	84	74	67
	5 B	16	6,2	103	88	83	77	69	62
	6 A	17	5,8	96	83	77	72	65	58
	4 C	19	5,2	88	76	71	66	59	54
	3 D	20	4,95	83	70	66	62	55	50

				35	40	45	50	60
31 OTVOR	3 B	6	17	480	420	372	336	280
	4 A	6,5	15,5	444	388	344	312	258
	2 C	7	14,5	412	360	320	288	240
	1 D	7,5	13,5	384	336	296	268	224
	4 B	8	12,5	356	316	276	248	206
	5 A	9	11,5	324	284	252	226	188
	3 C	9,5	10,5	300	264	232	208	174
	2 D	10	10	280	244	216	196	164
	5 B	11,1	9	256	224	200	180	150
	6 A	12	8,5	240	208	188	168	140
	4 C	13	7,5	220	192	172	156	128
	3 D	13,8	7	204	180	160	144	120

Ploča sa	Položaj na reduktoru	Razmak zrna (cm)	Broj zrna na dužini (m)	Broj zrna po hektaru x 10 <sup>3</sup>					
				Razmak redova (cm)					
				60	70	75	80	90	100
33 OTVOR	3 B	10,5	9,5	157	134	125	118	104	94
	4 A	11,5	9	145	124	116	109	96	87
	2 C	12,5	8	135	116	108	101	90	81
	1 D	13	7,5	126	108	101	95	84	76
	4 B	14,5	7	116	100	93	87	77	70
	5 A	16	6	104	89	83	78	70	62
	3 C	17	6	98	84	78	74	65	59
	2 D	18,5	5,5	90	77	72	68	60	54
	5 B	20	5	83	70	66	62	55	50
	6 A	21	4,8	80	69	64	61	53	48
	4 C	23	4,5	72	62	58	54	54	44
3 D	24,5	4	68	58	54	51	45	41	

				35	40	45	50	60
48 OTVOR	3 B	9	11	312	272	242	218	182
	4 A	40	10	286	250	222	200	167
	2 C	11	9,5	264	231	205	185	154
	1 D	11,5	9	246	217	193	174	145
	4 B	13	8	227	199	176	159	133
	5 A	13,5	7,5	209	182	162	146	122
	3 C	15	7	193	169	150	135	113
	2 D	16	6,5	181	158	140	127	105
	5 B	17	6	166	145	129	116	97
	6 A	18,5	5,5	154	135	120	108	90
	4 C	20	5	143	125	111	100	83
3 D	21,5	4,5	133	117	103	93	78	

				35	40	45	50	60
70 OTVOR	3 B	4	24,4	697	610	542	488	406
	4 A	4,5	22,7	648	567	505	453	378
	2 C	4,8	20,8	594	520	462	416	346
	1 D	5	19,6	560	490	435	392	326
	4 B	5,5	18,2	520	455	404	364	303
	5 A	6	16,4	468	410	364	328	273
	3 C	6,5	15,4	440	385	342	308	256
	2 D	7	14,3	408	358	318	286	236
	5 B	7,5	13,2	377	330	293	264	220
	6 A	8,2	12,2	349	305	271	244	203
	4 C	9	11,2	320	280	149	224	186
	3 D	9,5	10,5	300	262	233	210	175

				35	40	45	50	60
100 OTVOR	3 B	2,9	35	998	871	774	697	580
	4 A	3,1	32	925	808	723	647	540
	2 C	3,3	30	850	743	660	596	495
	1 D	3,5	28,5	800	700	622	560	466
	4 B	3,8	26,5	744	651	588	520	433
	5 A	4,2	23,5	669	587	521	470	390
	3 C	4,5	22	628	550	489	440	356
	2 D	4,9	20,5	583	512	454	408	337
	5 B	5,2	19	539	471	418	377	314
	6 A	5,7	17,5	499	436	387	349	290
	4 C	6,2	16	457	400	356	320	266
	3 D	6,7	15	428	374	333	300	250

120 OTVORA	3 B	2,4	42	1180	1040	935	835	695
	4 A	2,6	38	1100	960	865	770	643
	2 C	2,8	36	1020	895	795	715	595
	1 D	3,0	33	955	835	740	667	555
	4 B	3,3	30	865	760	675	605	505
	5 A	3,5	29	820	715	635	573	477
	3 C	3,8	26	755	660	565	525	440
	2 D	4,0	25	715	625	555	500	417
	5 B	4,4	23	650	570	505	455	380
	6 A	4,8	21	595	520	463	417	348
	4 C	5,2	19	550	480	428	385	320
	3 D	5,5	18	520	455	403	365	305

### 7.7. Podešavanje dubine sjetve

Podešavanje dubine sjetve se vrši :

- Popuštanjem donjeg rukohvata dok se vodilica na nosaču ne giba slobodno.
- Okretanjem gornjeg rukohvata postiže se željeni položaj nagaznih kotača u odnosu na ulagač. Podizanjem kotača postiže se dublja sjetva.
- Donji rukohvat se opet pritegne.
- Prema očitanoj vrijednosti na skali se podešava položaja ostalih sjetvenih aparat.
- Nakon završenog podešavanja treba izvršiti provjeru dubine sjetve tako da posijano zrno otkopamo u brazdici.



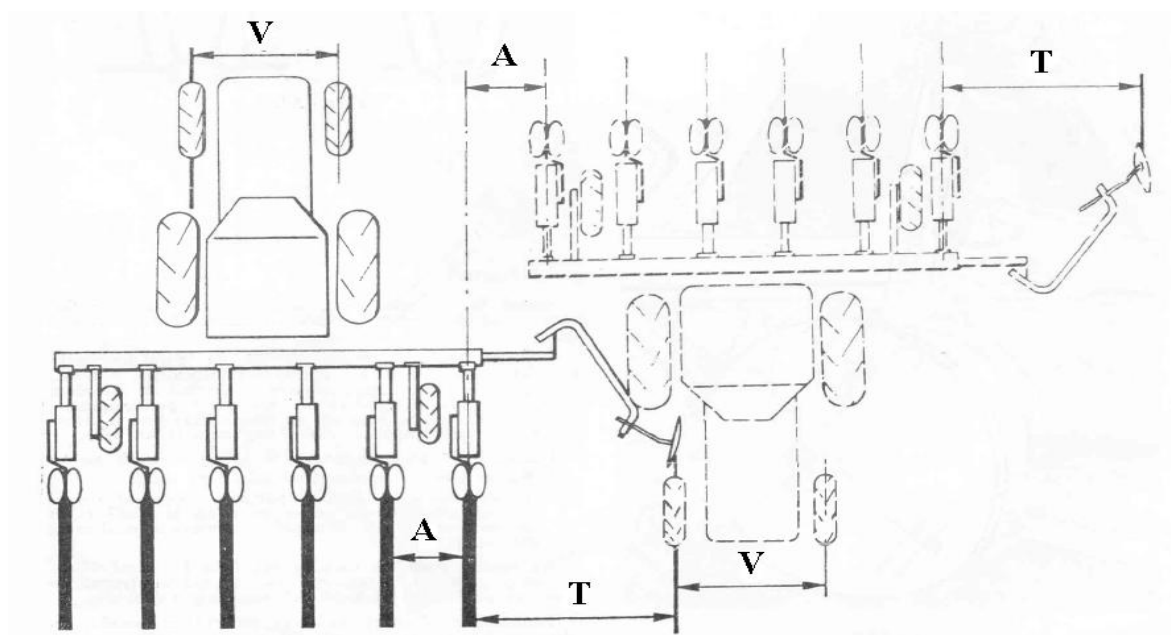
Slika 16. Ručica za podešavanje dubine sjetve.

Izvor: FOTO (Vedran Mijić).

U koliko sjetvene sekcije prodiru duboko u tlo ili ne prodiru dovoljno u tlo treba izvršiti regulaciju pritiska paralelograma sekcije pomoću tlačne opruge. Za pravilno podešavanje dubine sjetve sijačica se mora postaviti u horizontalnom položaju u poprečnoj ravnini.

### 7.8. Podešavanje pritiska paralelograma

Da bi dubina sjetve bila što ujednačenija potrebno je izvršiti podešavanje pritiska paralelograma. Podešavanje paralelograma ovisi o kulturi koju sijemo. Za sjetvu šećerne repe (plitku sjetvu) pritisak paralelograma se smanjuje otpuštanjem krilnog navrtka. Kod sjetve kukuruza, suncokreta (dublja sjetva) potrebno je pritisak opruge povećati da bi se dobilo energičnije kopiranje i ulaženje lemeša ulagača u tlo. Na svim sjetvenim sekcijama sijačice pritisak opruga mora biti ujednačen.



Slika 17. Podešavanje pritiska paralelograma.

Izvor: Uputstvo za uporabu univerzalne PSK sijačice.

### 7.9. Podešavanje nagaznih kotača

Zadatak nagaznih kotača je da pritisnu zemlju uz sjeme, i time se osigura pritjecanje vlage potrebne za normalno klijanje i nicanje. Prema vrsti sjemena, dubini sjetve, roku sjetve i vlažnosti tla potrebno je izvršiti podešavanje položaja nagaznih kotača te njihovog traga.



*Slika 18. Nagazni kotač.*

*Izvor: FOTO (Vedran Mijić).*

Preko osovina nagaznih kotača moguća je promjena udaljenosti oboda kotača od sjetvenog reda. Može se postići četiri osnovna položaja. Dva položaja se koriste za pliću sjetvu i tijekom suhog perioda, dok druga dva položaja se koriste tijekom kasnije i dublje sjetve te kada se očekuje kišniji period u vrijeme nicanja. Na nosaču nagaznih kotača se nalazi strugač blata. Ovisno o stanju tla i njegove vlažnosti strugač se može postaviti bliže ili dalje od nagaznih kotača.

### **7.10. Podešavanje zagrtča**

Njihov zadatak je da na sjetvenu brazdicu, odnosno položeno sjeme nabace sloj rahle zemlje. Zagrtči se montiraju na paralelogramski okvir. Zagrtči sa stezačem su pričvršćeni na okvir paralelograma te otpuštanjem stezača zagrtči se mogu zakretati u lijevu ili desnu stranu te se tako regulira zona zagrtanja. Dubina rada zagrtča se podešava podizanjem ili spuštanjem nagaznog kotača ili podešavanjem udaljenosti paralelogramskog okvira od tla.

## 7.11. Podešavanje dužine markera

Markeri sijačice služe za vezivanje redova susjednih prohoda. Pri sjetvi se postavlja zadatak, da razmak između krajnjih graničnih redova susjednih prohoda bude jednak razmaku redova unutar prohoda.



Slika 19. Marker sijačice.

Izvor: FOTO (Vedran Mijić).

To se postiže markerima koji na površini ocrtavaju brazdicu po kojoj se u narednom prohodu kreće prednji kotač sijačice. Sijačica ima dva markera, lijevi i desni koji su iste konstrukcije. Radi pravilnog poklapanja susjednih redova potrebno je agregat uskladiti tako da se prednji kotač traktora kreće po tragu markera prethodnoga prohoda.

Dužina markera se određuje prema formuli:

$$T = \frac{A(N + 1) - V}{2}$$

Gdje je :

T – udaljenost krajnjeg sjetvenog ulagača od radnog dijela markera (cm),

A – među redni razmak (cm),

N – broj sjetvenih ploča,

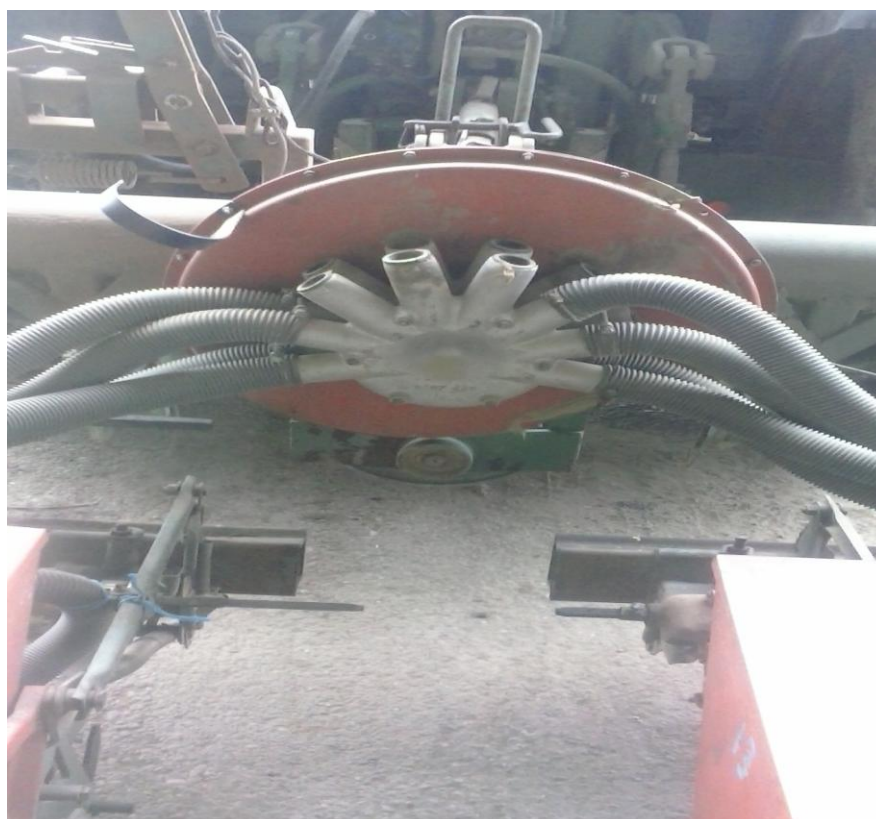


V – razmak prednjih kotača traktora (cm).

Za podizanje markera koristi se čelično uže gdje dužinu užeta markera treba podesiti tako da je jedan krak markera na zemlji a drugi 25 cm od tla. Za širi ili uži trag markera potrebno je izvršiti promjenu kuta nagiba diska.

## 7.12. Podešavanje ventilatora

Ventilator sijačice služi za stvaranje pod tlaka. Nosač ventilatora mora biti dobro pričvršćen na svoj nosač, dok remen za pogon osovine rotora mora biti pravilno zategnut. Ležajevi ventilatora su izrađeni od materijala koji su prilagođeni teškim uvjetima rada te su izvedeni sa dvostrukom zaštitom. Ukoliko se tijekom rada sijačice čuje šumovi potrebno je zaustaviti sijačicu i izvršiti promjenu ležaja. Na ventilatoru se nalaze razvodne cijevi koje moraju biti dobro pritegnute. U sklopu redovitog održavanja potrebno je cijevi tijekom sjetve redovito pregledati.

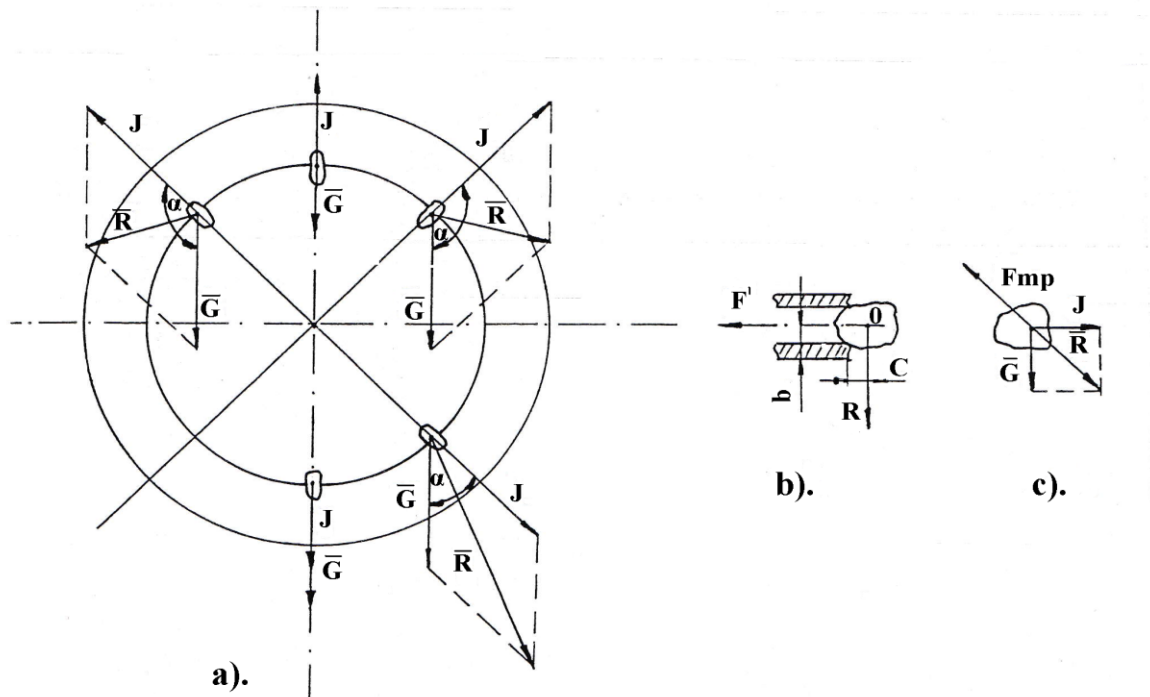


*Slika 20. Ventilator.*

*Izvor: FOTO (Vedran Mijić).*

## 8. KINEMATIKA RADA SJETVENOG APARATA

Preko ventilatora sijačice koji dobiva pogon od PV traktora ostvaruje se pod tlak u kućištu sjetvenog aparata u kojem se nalazi sjetvena ploča s otvorima. Uslijed djelovanja pod tlaka na otvorima sjetvene ploče dolazi do priljublivanja zrna. Zrak koji kroz otvore struji ima veću brzinu nego što je brzina lebdenja zrna. Na slici 21. prikazane su sile koje djeluju na zrno koje je priljubljeno na otvore sjetvene ploče.



Slika 21. Shematski prikaz sila koje djeluju na zrno. A) Djelovanje sile na zrno u ovisnosti od položaja usisnog otvora. B) Sile na usisnom otvoru. C) Projekcija sile na pravac rezultante.

Sila koja je potrebna da bi se zrno zadržalo a otvoru dobije se iz izraza:

$$F = \frac{\sqrt{(mg)^2 + (m\omega^2 R)^2 + 2g\omega^2 R \cos \alpha}}{b}$$

Gdje je :

F – sila na usisnom otvoru (N),

G – težina zrna (N),

g – sila teže (N),

R – rezultirajuća sila (N),

$F_{mp}$  – rezultirajuća sila na pravcu rezultante (N),

$\alpha$  – kut između sile teže i centrifugalne sile,

R – razmak od točke 0,

Konačna sila :

$$F = n \frac{d^2 \pi}{4} (\rho_a - \rho_1)$$

Gdje je :

F – konačna sila (N),

n – broj otvora,

$\rho_a$  – atmosferski tlak ( 101325 Pa = 1 bar),

$\rho_1$  – tlak u djelu usisavanja (pod tlak) (Pa)

d – promjer otvora (mm).

Da bi se zrno održalo na otvoru mora biti zadovoljena relacija :

$$F \geq R \cdot c$$

## 9. DODATNA OPREMA SIJAČICE

Sijačice mogu biti opremljene dodatnim uređajima kao što je uređaj za unošenje gnojiva, uređaj za prskanje, uređaj za unošenje insekticida u tlo, uređaj za sjetvu u kućice i uređaj za kontrolu sjetve „OLT – TRONIC“. Najčešće su kombinirane sa uređajima za unošenje gnojiva. Ovakav tip uređaja se sastoji od spremnika za gnojivo, aparata za iznošenje gnojiva, cijevi za provođenje gnojiva i ulagača gnojiva. Dubina iznošenja gnojiva podešava se podizanjem ili spuštanjem ulagača gnojiva ili podešavanjem pritiska posebne tlačne opruge. Kod uređaja za sjetvu u kućice se na nosaču kućišta sjetvenog aparata ugrađuje sustav poluge i ventila koji sinkroniziranim radom puštaju 2 do 3 zrna. Sjetva ovakvim uređajem se automatski udvostručuje razmak u redu. Kod uređaja za kontrolu sjetve „OLT – TRONIC“ omogućava se rukovoditelju stroja da sa svoga upravljačkoga mjesta vrši kontrolu svakog sjetvenog aparata posebno, a u isto vrijeme može kontrolirati broj zrna koji su u jedinici vremena izbačeni.

## 10. ISTRAŽIVANJE

Cilj i problem istraživanja sjetve treba prikazati kako uz uvjete uzgoja šećerne repe veliki utjecaj imaju i agrotehničke mjere kao što su osnovna obrada tla, pred sjetvena obrada tla, gnojidba i sama sjetva. Sjetva šećerne repe se sastoji od izbora i pripreme zrna, izbora sorte, vremena sjetve i dubine sjetve. Za kvalitetno obavljenu sjetvu potrebno je dobro podesiti sijačicu i obaviti sjetvu s optimalnom brzinom rada. Cilj ovoga istraživanja je prikazati i analizirati rad PSK-8 (OLT) sijačice pri sjetvi šećerne repe pri različitim brzinama rada.

### 10.1. Metodika rada

Sjetva šećerne repe je obavljena PSK – 8 (OLT) sijačicom. Na sijačici su postavljene sjetvene ploče sa 31 rupom i promjerom od 2,1 mm. Sijačica je bila agregatirana na traktor John Deere 6330 STD. Istraživanje sjetve je obavljeno na parceli „Agro-Tovarnika“ u općini Tovarnik. Sjetva je izvršena na razmak od 50 cm. Zadani razmak unutar reda iznosi 15 cm dok je zadana dubina iznosila 3.5 cm.

Kvaliteta sjetve ocjenjivana je prema razmaku zrna u redu (cm), dubine sjetve (cm) i među rednog razmaka (cm). Kod istraživanja sjetve šećerne repe sijačicom PSK – 8 (OLT) uzeli smo tri brzine. Brzina  $V_1 = 4.5$  km/h, brzina  $V_2 = 6.8$  km/h koja je normalna radna brzina sjetve i brzina  $V_3 = 7.8$  km/h. Za sve tri brzine smo izvršili po tri ponavljanja a razmaci između ponavljanja su 30 m. Mjerenje dubine sjetve je izvršeno na 10 biljaka po ponavljanju a mjerenje razmaka u redu je izvršeno na 30 biljaka.

## 10.2. Deklaracija sjemena



Slika 22. Deklaracija sjemena.

Izvor: FOTO (Vedran Mijić).

## 11. REZULTATI ISTRAŽIVANJA

### 11.1. Razmak zrna u redu

Da bi šećerna repa bila što kvalitetnija moramo joj omogućiti i osigurati optimalni životni prostor. Što je razmak zrna u redu bliži zadanoj vrijednosti to je sjetva kvalitetnija. Naš zadani razmak unutar reda bio je 15 cm. Smatra se da je razmak u redu preko 20 cm rijedak sklop, od 10 do 20 cm optimalan sklop i razmak od 0 do 10 cm gust sklop. Na razmak unutar reda od 15 cm za uspješnu sjetvu smatra se da je sjetva ispunjena ako je oko 70% zrna unutar zadanog sklopa. Na ocjenu razmaka u redu utječe brzina rada. Ocjenu prikazujemo pomoću statističkih pokazatelja : aritmetička sredina  $\bar{n}$  (cm), standardna devijacija  $\sigma_n$  (cm) i koeficijent varijacije  $k_v$  (%).

Tablica 5. Razmak zrna u redu s obzirom na posijane biljke prema broju reda i broju ponavljanja.

Brzina	Broj mjerjenja (n)	Broj reda	Ponavljjanje	$\Sigma n$ (cm)	$\bar{n}$ (cm)	$\sigma_n$ (cm)	$k_v$ (%)
V <sub>1</sub>	30	1	1	489,6	16,32	8,71	53,33
	30	1	2	583,5	19,45	9,6	49,35
	30	1	3	516,3	17,21	4,27	24,81
	30	2	1	475,8	15,86	5,64	35,55
	30	2	2	466,2	15,54	3,85	24,77
	30	2	3	426,6	14,22	7,43	52,25
	30	3	1	486,3	16,21	2,84	17,52
	30	3	2	513,6	17,12	6,63	38,72
V <sub>2</sub>	30	3	3	461,4	15,38	4,12	26,78
	30	1	1	502,2	16,74	3,45	20,06
	30	1	2	517,5	17,25	6,52	37,79
	30	1	3	528,9	17,63	8,37	45,88
	30	2	1	487,2	16,24	4,21	25,92
	30	2	2	459,9	15,33	5,78	37,70
	30	2	3	427,2	14,24	3,61	25,35

	30	3	1	473,1	15,77	5,05	32,02
	30	3	2	425,7	14,19	4,58	32,27
	30	3	3	482,4	16,08	3,74	23,25
V <sub>3</sub>	30	1	1	525,6	17,52	7,85	44,80
	30	1	2	490,8	16,36	8,29	50,67
	30	1	3	544,2	18,14	4,25	23,42
	30	2	1	476,1	15,87	6,31	39,76
	30	2	2	451,8	15,06	3,41	22,64
	30	2	3	487,5	16,25	5,27	32,43
	30	3	1	444,3	14,81	7,1	47,94
	30	3	2	438,3	14,61	4,91	33,60
	30	3	3	518,4	17,28	8,63	49,94

Tablica 6. Razmak zrna u redu s obzirom na posijane biljke prema broju reda.

Brzina	Broj mjerjenja (n)	Broj reda	Ponavljjanje	$\Sigma n$ (cm)	$\bar{n}$ (cm)	$\sigma_n$ (cm)	$k_v$ (%)
V <sub>1</sub>	90	1	3	1589,4	17,66	7,52	42,75
	90	2	3	1368,6	15,2	5,64	37,10
	90	3	3	1461,3	16,23	4,53	27,91
V <sub>2</sub>	90	1	3	1548,6	17,2	6,11	35,52
	90	2	3	1371,3	15,27	4,38	27,49
	90	3	3	1381,2	15,34	4,45	29
V <sub>3</sub>	90	1	3	1560,6	17,34	6,79	39,15
	90	2	3	1415,4	15,72	4,99	31,74
	90	3	3	1401	15,56	6,88	44,21

Tablica 7. Razmak zrna u redu s obzirom na posijane biljke prema brzini rada.

Brzina	Broj mjerjenja (n)	Broj reda	Ponavljjanje	$\Sigma n$ (cm)	$\bar{n}$ (cm)	$\sigma_n$ (cm)	$k_v$ (%)
V <sub>1</sub>	120	3	9	4419,3	16,33	5,89	36,06
V <sub>2</sub>	120	3	9	4301,1	15,93	4,98	30,08
V <sub>3</sub>	120	3	9	4377	16,22	6,22	38,40

## 11.2. Dubina sjetve

Zadana dubina je 3 cm. Optimalnu sjetvu čine zrna koja su posijana na zadanoj dubini s odstupanjem od 20 %. Ocjenu dubine prikazujemo pomoću statističkih pokazatelja : aritmetička sredina  $\bar{n}$  (cm), standardna devijacija  $\sigma_n$  (cm) i koeficijent varijacije  $k_v$  (%).

Tablica 8. Dubina sjetve prema broju reda i broju ponavljanja.

Brzina	Broj mjerjenja (n)	Broj reda	Ponavljjanje	$\Sigma n$ (cm)	$\bar{n}$ (cm)	$\sigma_n$ (cm)	$k_v$ (%)
V <sub>1</sub>	10	1	1	34,2	3,42	0,35	10,23
	10	1	2	38,1	3,81	0,77	20,2
	10	1	3	41	4,1	1,08	26,34
	10	2	1	32,4	3,24	0,42	12,96
	10	2	2	28,4	2,84	0,65	22,29
	10	2	3	34,7	3,47	0,66	19,02
	10	3	1	26,5	2,65	0,41	16,01
	10	3	2	21,6	2,16	0,72	33,33
	10	3	3	32,1	3,21	0,45	14,01
V <sub>2</sub>	10	1	1	36	3,6	0,81	22,5
	10	1	2	37,3	3,73	0,71	19
	10	1	3	39,1	3,91	0,43	11
	10	2	1	34,5	3,45	0,39	11,3
	10	2	2	31,2	3,12	0,58	18,5
	10	2	3	33,5	3,35	0,69	20,59



	10	3	1	28,9	2,89	0,46	15,91
	10	3	2	23,7	2,37	0,29	12,23
	10	3	3	34,2	3,42	0,54	15,78
V <sub>3</sub>	10	1	1	37,4	3,74	0,63	16,84
	10	1	2	38,9	3,89	0,74	19
	10	1	3	41,2	4,12	0,58	14,07
	10	2	1	29,4	2,94	0,36	12,24
	10	2	2	33,3	3,33	0,47	14,11
	10	2	3	28,4	2,84	0,83	29,22
	10	3	1	26,1	2,11	0,74	35,07
	10	3	2	29,3	2,93	0,45	15,35
	10	3	3	35,8	3,50	0,49	13,68

Tablica 9. Dubina sjetve prema broju reda.

Brzina	Broj mjerjenja (n)	Broj reda	Ponavljjanje	$\Sigma n$ (cm)	$\bar{n}$ (cm)	$\sigma_n$ (cm)	$k_v$ (%)
V <sub>1</sub>	30	1	3	113,3	3,77	0,73	19,36
	30	2	3	95,5	3,18	0,57	17,92
	30	3	3	80,2	2,67	0,52	19,47
V <sub>2</sub>	30	1	3	112,4	3,74	0,65	17,37
	30	2	3	99,2	3,30	0,55	16,66
	30	3	3	86,8	2,89	0,43	14,87
V <sub>3</sub>	30	1	3	117,5	3,91	0,65	16,62
	30	2	3	91,1	3,03	0,55	18,15
	30	3	3	91,2	2,79	0,59	21,14

Tablica 10. Dubina sjetve prema brzini rada.

Brzina	Broj mjerjenja (n)	Broj reda	Ponavljjanje	$\Sigma n$ (cm)	$\bar{n}$ (cm)	$\sigma_n$ (cm)	$k_v$ (%)
V <sub>1</sub>	90	3	9	289	3,20	0,6	18,75
V <sub>2</sub>	90	3	9	298,4	3,31	0,54	16,31
V <sub>3</sub>	90	3	9	299,8	3,24	0,59	18,20

### 11.3. Iznikle biljke

Tablica 11. Razmak zrna u redu s obzirom na iznikle biljke prema broju reda i broju ponavljanja.

Brzina	Broj mjerjenja (n)	Broj reda	Ponavljjanje	$\Sigma n$ (cm)	$\bar{n}$ (cm)	$\sigma_n$ (cm)	$k_v$ (%)
V <sub>1</sub>	30	1	1	1185	39,5	25,68	65,1
	30	1	2	985,5	32,85	27,12	82,55
	30	1	3	1237,8	41,26	19,24	46,63
	30	2	1	815,4	27,18	17,58	64,67
	30	2	2	1009,2	33,64	23,86	70,1
	30	2	3	1134,3	37,81	26,21	69,32
	30	3	1	889,5	29,65	20,14	67,92
	30	3	2	972,3	32,41	18,49	57
	30	3	3	770,1	25,67	16,73	65,17
V <sub>2</sub>	30	1	1	885,6	29,52	17,21	58,29
	30	1	2	830,4	27,68	12,55	45,33
	30	1	3	762,3	25,41	10,47	41,20
	30	2	1	937,8	31,26	20,42	65,32
	30	2	2	680,1	22,67	13,28	58,57
	30	2	3	731,4	24,38	11,64	47,74
	30	3	1	861,9	28,73	16,7	58,12
	30	3	2	650,4	21,68	13,25	61,11
	30	3	3	819,9	27,33	10,45	38,23

V <sub>3</sub>	30	1	1	957,3	32,51	18,56	57,09
	30	1	2	881,1	29,37	15,69	53,42
	30	1	3	1038,1	34,62	23,22	67,07
	30	2	1	773,4	25,78	10,19	39,52
	30	2	2	625,8	20,86	15,2	72,86
	30	2	3	814,5	27,15	10,45	38,48
	30	3	1	1007,4	33,58	19,32	57,53
	30	3	2	1075,5	35,87	24,14	67,29
	30	3	3	867,9	28,93	13,82	47,77

Tablica 12. Razmak zrna u redu s obzirom na iznikle biljke prema broju reda.

Brzina	Broj mjerjenja (n)	Broj reda	Ponavljjanje	$\Sigma n$ (cm)	$\bar{n}$ (cm)	$\sigma_n$ (cm)	$k_v$ (%)
V <sub>1</sub>	90	1	3	3408,3	37,87	24,01	63,40
	90	2	3	2958,9	32,87	22,55	68,60
	90	3	3	2631,9	29,24	18,45	63,09
V <sub>2</sub>	90	1	3	2478,3	27,53	13,41	48,71
	90	2	3	2349,3	26,10	15,11	57,89
	90	3	3	2332,2	25,91	13,46	51,94
V <sub>3</sub>	90	1	3	2876,5	32,16	19,15	59,45
	90	2	3	2213,7	24,59	11,94	48,55
	90	3	3	2950,8	33,79	19,09	56,49

Tablica 13. Razmak zrna u redu s obzirom na iznikle biljke prema brzini rada.

Brzina	Broj mjerjenja (n)	Broj reda	Ponavljjanje	$\Sigma n$ (cm)	$\bar{n}$ (cm)	$\sigma_n$ (cm)	$k_v$ (%)
V <sub>1</sub>	120	3	9	8999,1	33,32	22	66,02
V <sub>2</sub>	120	3	9	7159,8	26,51	13,99	52,77
V <sub>3</sub>	120	3	9	8041	29,84	16,72	56,03

## 12. ZAKLJUČAK

Iz istraživanja kvalitete sjetve šećerne repe koja je obavljena sa PSK – 8 rednom sijačicom vidljivo je da pri brzini  $V_2 = 6,8$  km/h srednji razmak zrna u redu s obzirom na posijane biljke najbliži zadanoj vrijednosti od 15 cm i iznosi 15,93 cm. Dok pri brzinama  $V_1$  i  $V_3$  se kreće od 16,33 do 16,20 cm. Srednja dubina sjetve pri brzini  $V_2$  je također najbliža zadanoj vrijednosti od 3.5 cm a iznosi 3.31 cm. Dok je srednja dubina sjetve pri brzinama  $V_1$  i  $V_3$  iznosila od 3,20 do 3,24 cm. Što ukazuje da pri brzini  $V_2$  sijačica obavlja najkvalitetniji rad tj sjetvu. Razmaka u redu s obzirom na iznikle biljke pri brzini  $V_2$  iznosi 26,51 što je loše. Na tako loš rezultat utječe klijanje sjemena. Dok pri brzinama  $V_1$  i  $V_3$  se kreće od 33,32 do 29,84 cm.

Iz navedenog istraživanja dolazi se do zaključka da je optimalna radna brzina za sjetvu šećerne repe sijačicom PSK (OLT) - 8 brzina  $V_2$  koja iznosi 6.8 km/h.

Na osnovi cjelokupnog istraživanja može se doći do zaključka da pri povećavanju brzine rada sijačice dolazi do: smanjenja dubine sjetve, smanjenja broja posijanih zrna u redu, smanjenja broja izniklih biljaka i znatno većeg odstupanja razmaka zrna u redu.

### 13. LITERATURA

1. Čuljat M : Tehnika sjetve jedno sjemenim pneumatskim sijačicama, Agrotehničar, Zagreb, Ožujak 1989 godine.
2. Ivančan S : Utjecaj brzine rad sijačice na kvalitetu sjetve šećerne repe, Agrotehničar, Zagreb, Travanj 1991 godine.
3. Malinović, N., Bajkin, A.M., Rajić, M., Meši, M., Mehandžić, R., Žigmanov, P., Somer, D., Manojlović, V. (1996) Strojevi za obradu zemljišta i sjetvu. u: Mehanizirana proizvodnja šećerne repe, Novi Sad: Poljoprivredni fakultet, 32-48.
4. Malinović, N., Mehandžić, R.: Obrada i sjetva šećerne repe. Zbornik radova, Institut za ratarstvo i povrtlarstvo 33, 2000, (53-64).
5. Malinović, N., Mehandžić, R., Lončarević, V., Stupar, S. (1998) Otpornost pilir mase sjemena šećerne repe na mehaničko djelovanje sjetvenog aparata. PTEP, 2, br. 3, str. 83-85.
6. Meši, M., Popović, V. (1838) Kvaliteta rada pneumatskih sijačica u sjetvi na konačan razmak sa pogledom na uspjeh nicanja i daljnji prirast šećerne repe. u: Savjetovanje VDPT (X), Cavtat, 300-309.

#### IZVORI S INTERNETA :

7. <http://www.agroportal.hr>
8. <http://www.agroklub.com/ratarstvo/sjetva-secerne-repe/4754/>
9. <http://www.agroklub.com/sortna-lista/repa-krumpir/secerna-repa-35/>
10. <http://i46.tinypic.com/bf2o2t>
11. <http://www.kutjevo.com/hr/djelatnosti/biljna-proizvodnja/pj-sjemenarstvo/galerija-slika>
12. [http://www.medioteka.hr/portal/sadrzaj/skola/priroda/prir\\_dr\\_zdravlje\\_razl\\_za\\_slavlje\\_secerna\\_repa](http://www.medioteka.hr/portal/sadrzaj/skola/priroda/prir_dr_zdravlje_razl_za_slavlje_secerna_repa)
13. [http://hr.worldmapz.com/photo/18970\\_pt.htm](http://hr.worldmapz.com/photo/18970_pt.htm)

#### UPUTSTVO ZA UPORABU :

14. Tehničko uputstvo za rukovanje i održavanje, Osijek, 1979 godina.

## 14. SAŽETAK

Istraživanje kvalitete sjetve šećerne repe je obavljeno sa PSK – 8 sijačicom na parceli „Agro-Tovarnika“ u općini Tovarnik. U istraživanju su se koristili tri radne brzine. Brzina  $V_1 = 4.5$  km/h, brzina  $V_2 = 6.8$  km/h i brzina  $V_3 = 7.8$  km/h. Kod srednjeg razmaka zrna u redu s obzirom na posijane biljke pri brzini  $V_1$   $\bar{x} = 16,33$  (cm), standardna devijacija  $\sigma_n = 4,98$ (cm) i koeficijent varijacije  $k_v = 36,06$  (cm). Pri brzini  $V_2$   $\bar{x} = 15,93$  (cm),  $\sigma_n = 5,89$  (cm) i  $k_v = 30,08$ (cm). Pri brzini  $V_3$   $\bar{x} = 16,22$  (cm),  $\sigma_n = 6,22$  (cm) i  $k_v = 38,40$  (cm). Kod srednje dubine sjetve pri brzini  $V_1$   $\bar{x} = 3,20$  (cm),  $\sigma_n = 0,6$  (cm) i  $k_v = 18,75$  (cm). Pri brzini  $V_2$   $\bar{x} = 3,31$  (cm),  $\sigma_n = 0,54$  (cm) i  $k_v = 16,31$  (cm). Pri brzini  $V_3$   $\bar{x} = 3,24$  (cm)  $\sigma_n = 0,59$  (cm) i  $k_v = 18,20$  (cm). Razmaka u redu s obzirom na iznikle biljke pri brzini  $V_1$   $\bar{x} = 33,32$  (cm),  $\sigma_n = 22$  (cm) i  $k_v = 66,02$  (cm). Pri brzini  $V_2$   $\bar{x} = 26,51$  (cm),  $\sigma_n = 13,99$  (cm) i  $k_v = 52,77$  (cm). Pri brzini  $V_3$   $\bar{x} = 29,84$  (cm),  $\sigma_n = 16,72$  (cm) i  $k_v = 56,03$  (cm). Iz istraživanja se može zaključiti da optimalna radna brzina sjetve šećerne repe sa PSK – 8 sijačicom je brzina  $V_2$  koja iznosi 6.8 km/h.

**Ključne riječi:** šećerna repa, sijačica PSK – 8, aritmetička sredina  $\bar{x}$ , standardna devijacija  $\sigma_n$ , koeficijent varijacije  $k_v$ , brzina, dubina.

## 15. SUMMARY

Research quality of sugar beet sowing is done with PSK - 8 sowing machine on the land „Agro-Tovarnik“ in the Municipality of Tovarnik. The study used three working speed. Speed  $V_1 = 4.5$  km/h, the speed  $V_2 = 6.8$  km/h speed  $V_3 = 7.8$  km/h. In the middle space of kernels per row with respect to the crop plant at a speed  $V_1$   $\bar{x} = 16.33$  (cm), standard deviation  $\sigma_n = 4.98$  (cm) and coefficient of variation  $k_v = 36.06$  (cm). At a speed  $V_2$   $\bar{x} = 15.93$  (cm),  $\sigma_n = 5.89$  (cm) and  $k_v = 30.08$  (cm). At a speed  $V_3$   $\bar{x} = 16.22$  (cm),  $\sigma_n = 6.22$  (cm) and  $k_v = 38.40$  (cm). In the medium depth of sowing at a speed  $V_1$   $\bar{x} = 3.20$  (cm),  $\sigma_n = 0.6$  (cm) and  $k_v = 18.75$  (cm). At a speed  $V_2$   $\bar{x} = 3.31$  (cm),  $\sigma_n = 0.54$  (cm) and  $k_v = 16.31$  (cm). At a speed  $V_3$   $\bar{x} = 3.24$  (cm),  $\sigma_n = 0.59$  (cm) and  $k_v = 18.20$  (cm). In-row spacing with respect to the sprouted plants at a speed  $V_1$   $\bar{x} = 33.32$  (cm),  $\sigma_n = 22$  (cm) and  $k_v = 66.02$  (cm). At a speed  $V_2$   $\bar{x} = 26.51$  (cm),  $\sigma_n = 13.99$  (cm) and  $k_v = 52.77$  (cm). At a speed  $V_3$   $\bar{x} = 29.84$  (cm),  $\sigma_n = 16.72$  (cm) and  $k_v = 56.03$  (cm). From the research it can be concluded that the optimum working speed of sowing of sugar beet with PSK - 8 sowing machine is speed  $V_2$  which is 6.8 km/h.

**Key word:** sugar beef, the seeder PSK – 8, arithmetic mean  $\bar{x}$ , standard deviation  $\sigma_n$ , coefficient of variation  $k_v$ , speed, depth..

## 16. POPIS TABLICA

<b>Naziv tablice</b>	<b>Stranica</b>
Tablica 1. Struktura mehanizacije tvrtke „Agro-Tovarnik“ iz Tovarnika.....	8
Tablica 2. Tehnički podaci sijačice PSK (OLT).....	11
Tablica 3. Izbor sjetvenih ploča.....	14
Tablica 4. Podešavanje razmaka zrna u redu.....	20
Tablica 5. Razmak zrna u redu s obzirom na posijane biljke prema broju reda i broju ponavljanja.....	33
Tablica 6. Razmak zrna u redu s obzirom na posijane biljke prema broju reda.....	34
Tablica 7. Razmak zrna u redu s obzirom na posijane biljke prema brzini rada.....	35
Tablica 8. Dubina sjetve prema broju reda i broju ponavljanja.....	35
Tablica 9. Dubina sjetve prema broju reda.....	36
Tablica 10. Dubina sjetve prema brzini rada.....	37
Tablica 11. Razmak zrna u redu s obzirom na iznikle biljke prema broju reda i broju ponavljanja.....	37
Tablica 12. Razmak zrna u redu s obzirom na iznikle biljke prema broju reda.....	38
Tablica 13. Razmak zrna u redu s obzirom na iznikle biljke prema brzini rada.....	38



## 17. POPIS SLIKA

<b>Naziv slike</b>	<b>Stranica</b>
Slika 1. Šećerna repa.....	1
Slika 2. Osnovna obrada tla oranje.....	2
Slika 3. Sjeme šećerne repe.....	4
Slika 4. Sklop šećerne repe.....	6
Slika 5. „Agro–Tovarnik“ Tovarnik.....	7
Slika 6. PSK – 8 Ekonomsko dvorište „Agro-Tovarnik“ u Tovarniku.....	10
Slika 7. Tro zglobna poteznica.....	12
Slika 8. Kardansko vratilo.....	12
Slika 9. Sjetveni aparat.....	13
Slika 10. Sjetvena ploča.....	15
Slika 11. Raspored sjetvenih aparata pri različitim izvedbama.....	16
Slika 12. Reduktor.....	17
Slika 13. Reduktor.....	17
Slika 14. Kombinacije za podešavanje razmaka zrna u redu.....	18
Slika 15. Kombinacije za podešavanje razmaka zrna u redu.....	19
Slika 16. Ručica za podešavanje dubine sjetve.....	24
Slika 17. Podešavanje pritiska paralelograma.....	25
Slika 18. Nagazni kotač.....	26
Slika 19. Marker sijačice.....	27
Slika 20. Ventilator.....	28
Slika 21. Shematski prikaz sila koje djeluju na zrno.....	29
Slika 22. Deklaracija sjemena.....	32

## TEMELJNA DOKUMENTACIJSKA KARTICA

Sveučilište Josipa Jurja Strossmayera u Osijeku  
Poljoprivredni fakultet u Osijeku  
Završni rad

### KONSTRUKCIJSKE KARAKTERISTIKE I KVALITETE RADA SIJAČICE PSK – 8 U SJETVI ŠEĆERNE REPE

### CONSTRUCTION CHARACTERISTICS AND QUALITY OF THE SEEDER PSK – 8 IN SOWING OF SUGAR BEEF

Vedran Mijić

#### Sažetak:

Istraživanje kvalitete sjetve šećerne repe je obavljeno sa PSK – 8 sijačicom na parceli „Agro-Tovarnika“ u općini Tovarnik. U istraživanju su se koristili tri radne brzine. Brzina  $V_1 = 4.5$  km/h, brzina  $V_2 = 6.8$  km/h i brzina  $V_3 = 7.8$  km/h. Kod srednjeg razmaka zrna u redu s obzirom na posijane biljke pri brzini  $V_1$   $\bar{x} = 16,33$  (cm), standardna devijacija  $\sigma_n = 4,98$  (cm) i koeficijent varijacije  $k_v = 36,06$  (cm). Pri brzini  $V_2$   $\bar{x} = 15,93$  (cm),  $\sigma_n = 5,89$  (cm) i  $k_v = 30,08$  (cm). Pri brzini  $V_3$   $\bar{x} = 16,22$  (cm),  $\sigma_n = 6,22$  (cm) i  $k_v = 38,40$  (cm). Kod srednje dubine sjetve pri brzini  $V_1$   $\bar{x} = 3,20$  (cm),  $\sigma_n = 0,6$  (cm) i  $k_v = 18,75$  (cm). Pri brzini  $V_2$   $\bar{x} = 3,31$  (cm),  $\sigma_n = 0,54$  (cm) i  $k_v = 16,31$  (cm). Pri brzini  $V_3$   $\bar{x} = 3,24$  (cm),  $\sigma_n = 0,59$  (cm) i  $k_v = 18,20$  (cm). Razmaka u redu s obzirom na iznikle biljke pri brzini  $V_1$   $\bar{x} = 33,32$  (cm),  $\sigma_n = 22$  (cm) i  $k_v = 66,02$  (cm). Pri brzini  $V_2$   $\bar{x} = 26,51$  (cm),  $\sigma_n = 13,99$  (cm) i  $k_v = 52,77$  (cm). Pri brzini  $V_3$   $\bar{x} = 29,84$  (cm),  $\sigma_n = 16,72$  (cm) i  $k_v = 56,03$  (cm). Iz istraživanja se može zaključiti da optimalna radna brzina sjetve šećerne repe sa PSK – 8 sijačicom je brzina  $V_2$  koja iznosi 6.8 km/h.

Ključne riječi: šećerna repa, sijačica PSK – 8, aritmetička sredina  $\bar{x}$ , standardna devijacija  $\sigma_n$ , koeficijent varijacije  $k_v$ , brzina, dubina..

#### Abstract:

Research quality of sugar beet sowing is done with PSK - 8 sowing machine on the land „Agro-Tovarnik“ in the Municipality of Tovarnik. The study used three working speed. Speed  $V_1 = 4.5$  km/h, the speed  $V_2 = 6.8$  km/h speed  $V_3 = 7.8$  km/h. In the middle space of kernels per row with respect to the crop plant at a speed  $V_1$   $\bar{x} = 16.33$  (cm), standard deviation  $\sigma_n = 4.98$  (cm) and coefficient of variation  $k_v = 36.06$  (cm). At a speed  $V_2$   $\bar{x} = 15.93$  (cm),  $\sigma_n = 5.89$  (cm) and  $k_v = 30.08$  (cm). At a speed  $V_3$   $\bar{x} = 16.22$  (cm),  $\sigma_n = 6.22$  (cm) and  $k_v = 38.40$  (cm). In the medium depth of sowing at a speed  $V_1$   $\bar{x} = 3.20$  (cm),  $\sigma_n = 0.6$  (cm) and  $k_v = 18.75$  (cm). At a speed  $V_2$   $\bar{x} = 3.31$  (cm),  $\sigma_n = 0.54$  (cm) and  $k_v = 16.31$  (cm). At a speed  $V_3$   $\bar{x} = 3.24$  (cm),  $\sigma_n = 0.59$  (cm) and  $k_v = 18.20$  (cm). In-row spacing with respect to the sprouted plants at a speed  $V_1$   $\bar{x} = 33.32$  (cm),  $\sigma_n = 22$  (cm) and  $k_v = 66.02$  (cm). At a speed  $V_2$   $\bar{x} = 26.51$  (cm),  $\sigma_n = 13.99$  (cm) and  $k_v = 52.77$  (cm). At a speed  $V_3$   $\bar{x} = 29.84$  (cm),  $\sigma_n = 16.72$  (cm) and  $k_v = 56.03$  (cm). From the research it can be concluded that the optimum working speed of sowing of sugar beet with PSK - 8 sowing machine is speed  $V_2$  which is 6.8 km/h.

Key word: sugar beef, the seeder PSK – 8, arithmetic mean  $\bar{x}$ , standard deviation  $\sigma_n$ , coefficient of variation  $k_v$ , speed, depth.

Datum obrane: