

Održavanje i servisiranje Diesellovih motora poljoprivrednog traktora

Raić, Dario

Undergraduate thesis / Završni rad

2017

Degree Grantor / Ustanova koja je dodijelila akademski / stručni stupanj: **Josip Juraj Strossmayer University of Osijek, Faculty of agriculture / Sveučilište Josipa Jurja Strossmayera u Osijeku, Poljoprivredni fakultet**

Permanent link / Trajna poveznica: <https://urn.nsk.hr/urn:nbn:hr:151:654081>

Rights / Prava: [In copyright](#)/[Zaštićeno autorskim pravom.](#)

Download date / Datum preuzimanja: **2025-01-02**



Sveučilište Josipa Jurja
Strossmayera u Osijeku

**Fakultet
agrobiotehničkih
znanosti Osijek**

Repository / Repozitorij:

[Repository of the Faculty of Agrobiotechnical
Sciences Osijek - Repository of the Faculty of
Agrobiotechnical Sciences Osijek](#)



SVEUČILIŠTE JOSIPA JURJA STROSSMAYERA U OSIJEKU
POLJOPRIVREDNI FAKULTET U OSIJEKU

Dario Raić

Preddiplomski stručni studij Mehanizacija u poljoprivredi

**ODRŽAVANJE I SERVISIRANJE DIESELOVIH MOTORA
POLJOPRIVREDNOG TRAKTORA**

Završni rad

Vinkovci, 2017.

SVEUČILIŠTE JOSIPA JURJA STROSSMAYERA U OSIJEKU
POLJOPRIVREDNI FAKULTET U OSIJEKU

Dario Raić

Preddiplomski stručni studij Mehanizacija u poljoprivredi

ODRŽAVANJE I SERVISIRANJE DIESELOVIH MOTORA
POLJOPRIVREDNOG TRAKTORA

Završni rad

Povjerenstvo za ocjenu završnog rada:

1. doc.dr.sc. Drago Kraljević, mentor
2. izv.prof.dr.sc. Pavo Baličević, član
3. doc.dr.sc. Ivan Plaščak, član

Vinkovci, 2017.

TEMELJNA DOKUMENTACIJSKA KARTICA

Sveučilište Josipa Jurja Strossmayera u Osijeku

Završni rad

Poljoprivredni fakultet u Osijeku

Preddiplomski stručni studij, smjer Mehanizacija u poljoprivredi

Održavanje i servisiranje Dieselovih motora poljoprivrednog traktora

Sažetak:

U završnom radu opisan je razvoj i karakteristike Dieselovih motora od prve konstrukcije pa sve do današnjih modernih sustava na motorima. Kroz rad je objašnjen princip rada Dieselova motora, njegove konstrukcije i održavanje i servisiranje pojedinih sustava na istome. Poznavanje procesa rada Dieselova motora i njihova primjena u modernim traktorima, od velikog je značaja za suvremenu poljoprivrednu proizvodnju. Od davnina je čovjek težio unaprijeđenju procesa proizvodnje hrane, stvaranjem Dieselova motora olakšano je upravljanje procesom za dobivanje kvalitetne hrane. Prvi Dieselov motor nije nastao tako davno (kraj 19. st.), a njegov princip rada ostao je isti do danas. Kroz njegovu primjenu i istraživanje, danas imamo visokoučinkoviti, moderan agregat bez kojega ne možemo zamisliti moderan život. U radu je opisan suvremeni Dieselov motor, a pri istraživanju, naglasak sam stavio na način ubrizgavanja goriva u cilindar kod Dieselova motora. Mjesta za napredak i poboljšanje konstrukcije, načina ubrizgavanja i ostalih poboljšanja kod Dieselova motora ima, a u nadolazećim vremenima mogu se očekivati nova tehnološka dostignuća na ovome polju.

Ključne riječi: Dieselov motor, traktor, servisiranje, održavanje, gorivo, teorija rada Dieselova motora.

BASIC DOCUMENTATION CARD

Josip Juraj Strossmayer University of Osijek

Final work

Faculty of Agriculture in Osijek

Undergraduate expert university study Agriculture, course Mehanization in agriculture

Maintenance and service of Diesel engines in agricultural tractor

Summary:

In this work is described development of diesel motors and its characteristics from the first construction to actual modern systems on motors. Through the work is explained principle of work of a diesel motor, its construction, maintaining and servicing of each smaller system on it. Knowing of a proces of work of diesel motors and their application in modern tractors is extremely important for contemporary agricultural production. Since past, a man has aspired for upgrading the process of quality food production easier. The first diesel motor was not made that long ago (the end of 19th century), but its work principle has remained the same. Through its application and researching, today there is highly effective, modern aggregate without which modern life can't be imagined. In the work is described contemporary diesel motor, and while reserarching, i put the accent on the way of injecting the fuel into the cylinder of diesel motors. Space for progress and improvement of construction exists, and in the upcoming times can be expected new technological achievements in this field.

Key words: diesel engine, tractor, servicing, maintenance, fuel, diesel engine work theory.

Sadržaj

1. UVOD.....	2.
1.1. Motori SUL.....	2.
2. MATERIJALI I METODE.....	3.
2.1. Princip rada dvotaktnog Diesellovog motora.....	3.
2.2. Princip rada četverotaktnog Diesellovog motora.....	4.
2.3. Proces izgaranja kod Diesellovog motora.....	6.
2.3.1. Utjecaj stupnja kompresije i goriva na proces izgaranja.....	8.
2.4. Konstrukcije Diesellovih motora.....	9.
3. REZULTATI I RASPRAVA.....	11.
3.1. Održavanje sustava za usis zraka.....	11.
3.2. Održavanje sustava za hlađenje motora.....	12.
3.2.1. Održavanje sustava za hlađenje motora zrakom.....	13.
3.2.2. Održavanje sustava za hlađenje motora tekućinom.....	15.
3.3. Sustav za podmazivanje motora.....	16.
3.3.1. Motorna ulja.....	16.
3.3.2. Održavanje sustava za podmazivanje motora.....	18.
3.3. Sustavi za napajanje Diesellovih motora gorivom.....	19.
3.3.1. Održavanje sustava za napajanje Diesellovih motora gorivom.....	21.
4. Analiza različitih sustava za ubrizgavanje.....	24.
4.1. Razdjelna visokotlačna crpka s mehaničkom regulacijom.....	24.
4.2. EDC – elektronička regulacija Diesellova motora.....	26.
4.2.1. Common Rail ubrizgavanje.....	26.
5. ZAKLJUČAK.....	28.
6. POPIS LITERATURE.....	29.

1. UVOD

Poznato je da poljoprivredna mehanizacija pripada među najveća inženjerska ostvarenja 20. stoljeća. U sklopu te mehanizacije najvažniju ulogu ima radno vozilo – traktor. Prvi traktori bili su teški i slabo pokretljivi, trebali su puno radnog osoblja i pokretani su na parni pogon. Prvi praktičan traktor koji je pokretan benzinskim motorom pojavljuje se 1892. godine, a izradio ga je John Froelich. Za pogon prvih traktora tako su se koristili različiti oblici goriva, od krutih goriva do benzina, ukapljenog naftnog plina, bioplina i u konačnici dieselskog goriva. U eksperimentalne svrhe razvijali su se i traktori na električni pogon, ali se do danas dieselski motor pokazao kao najbolje rješenje. Današnji moderni traktori upotrebljavaju velike dieselske motore čija se snaga kreće u rasponu od 15 do 480 kW. U Poljoprivrednoj proizvodnji traktor je osnovni ali ne i jedini energetski izvor za rad strojeva i oruđa. Snaga njegova motora troši se ne samo na rad, već i na savladavanje otpora mehanizama, kretanje samog traktora, pogon nošenih, vučenih i stacionarnih strojeva. Potrebnu snagu za rad traktor razvija na pogonskim kotačima i na priključnim izlaznim vratilima.

1.1. Motori SUI

Motori pripadaju skupini toplinskih strojeva, a svoj rad temelje na primjeni i odvijanju termodinamičkih ciklusa tijekom kojih se proizvodi upotrebljiv mehanički rad. Tako dolazimo do definicije klipnog motora SUI kojeg možemo definirati kao toplinski stroj s klipnim mehanizmom u kojem se kemijska energija goriva kroz kemijski proces izgaranja pretvara u toplinu, a zatim uz pomoć klipnog mehanizma i termodinamičkog procesa ekspanzije pretvara u mehanički rad. Ustrojstvo motora čine temeljni dijelovi motora, te pomoćni mehanizmi, uređaji i sustavi motora. Radni medij je smjesa goriva i zraka i plinovi nastali u procesu izgaranja. Proces izgaranja u Dieselovu motoru razlikuje se od onoga u OTTO motoru. Princip rada Dieselova motora opisuje se u nastavku. Ideju je patentirao R. Diesel, iz čega dolazi naziv Dieselov motor.

Prema broju taktova koji se odvijaju u motoru kako bi se ostvario kompletan ciklus, Dieselovi motori mogu biti:

- Dvotaktni Dieselovi motori – ciklus se obavi u dva takta što čini jedan okretaj koljenastog vratila,

- Četverotaktni Diesellovi motori – obavljaju jedan ciklus u 4 četiri takta, tj. jednom okretaju koljenastog vratila.

2. MATERIJALI I METODE

2.1. Princip rada dvotaktnog Diesellovog motora

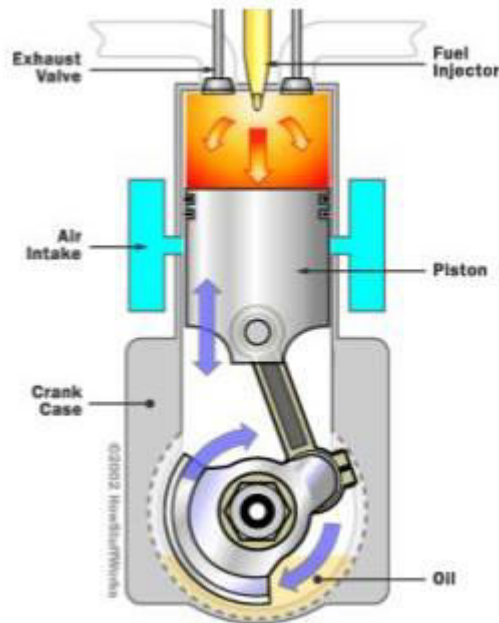
Dvotaktni motori su relativno jednostavne konstrukcije. Proces rada ili ciklus sačinjavaju dva takta. Svaki takt označava hod klipa između mrtvih točki, tj. povećanje ili smanjenje volumena cilindra. Dva takta – dva hoda klipa, što znači jedan okretaj koljenastog vratila. Teorijski gledano, dvotaktni motor ostvaruje kod nekog broja okretaja, dva puta veći broj radnih ciklusa i dva puta veću snagu nego četverotaktni motor sa jednakim parametrima.

Taktovi kod dvotaktnog motora su:

1. takt – ispuh, usis, kompresija,
2. takt – izgaranje s ekspanzijom, ispuh i usis.

Kretanjem klipa iz donje mrtve točke (u daljnjem tekstu – DMT) započinje radni takt. Na donjem dijelu cilindra nalaze se usisni kanali za usisavanje svježeg zraka. Prolaskom klipa iznad usisnih kanala prestaje dotok zraka i počinje kompresija. Klip se kreće do gornje mrtve točke (u daljnjem tekstu – GMT). Kada klip dođe u GMT, započinje radni takt. Ubrizgavanje goriva započinje nekoliko stupnjeva prije GMT. Ubrizgavanjem goriva u prostor cilindra dolazi do samozapaljenja smjese zbog visoke temperature komprimiranog zraka i fino raspršenih čestica goriva. Nakon ekspanzije klip kreće prema DMT i okreće koljenasto vratilo na koje je spojen preko križne glave i ojnice. Ispuh počinje kada klip svojim gibanjem prema DMT otvori ispušne kanale na košuljici cilindra. Dolaskom klipa u DMT završava radni takt i započinje 1. takt.

Dvotaktni Diesellovi motori su vrlo ekonomični, izrađuju se uglavnom za brodski promet. OD svih pogonskih strojeva najbolje imaju najbolje iskorištenje toplinske energije goriva. Svi motori čija je snaga veća od 400 kW izrađuju se kao dvotaktni Diesellovi motori, ovisno o tome jesu li stabilni ili brodski. Izvedbe tih motora su različite, ako govorimo o primjeni dvotaktnih Diesellovih motora u traktorima, oni se već odavno odbačeni. Slika 1. prikazuje dvotaktni Diesellov motor.



Slika 1: Dvotaktni Diesellov motor (Izvor: <http://www.slideserve.com>)

2.2. Princip rada četverotaktnog Diesellovog motora

Radni ciklus Diesellovog motora zasniva se na zamozapaljenju dizelskog goriva, odnosno smjese zraka i goriva, Hnatko i dr. (2016.).

Proces rada ili ciklus sačinjavaju 4 takta:

1. takt – usis,
2. takt – kompresija,
3. takt – izgaranje s ekspanzijom,
4. takt – ispuh.

Prvi takt – usis odvija se pri gibanju klipa od GMT do DMT. Usisni ventil (u daljnjem tekstu UV) je otvoren prije GMT, a ispušni ventil (u daljnjem tekstu IV) je zatvoren. Zbog nastalog podtlaka u cilindru usisava se čisti zrak iz okoline. Taj način punjenja cilindra imaju motori sa slobodnim usisom zraka.

Radni medij u cilindru na kraju takta je smjesa zraka i zaostalih plinova izgaranja iz prethodnih ciklusa. Radni medij se tijekom usisa zagrijao i na kraju takta iznosi oko 100°C

Kod Dieselskih motora sa prednabijanjem, u taktu usisa cilindar se puni stlačenim zrakom, predtlak se najčešće ostvaruje sa turbokompresorima.

Faza usisa započinje otvaranjem UV prije GMT i traje do trenutka zatvaranja UV poslije DMT.

Drugi Takt – kompresija, odvija se pri gibanju klipa od DMT do GMT. Tijekom takta IV je zatvoren, UV se zatvara poslije DMT i do kraja takta ostaje zatvoren. Radni medij je isti kao i na kraju usisa. Volumen cilindra se smanjuje, a stanje medija dovodi do stanja visokog tlaka i temperature. Pri kraju kompresije, u takav tlak se ubrizgava dino raspršeno dizelsko gorivo pomoću crpke visokog tlaka. Dizelsko gorivo se pri mješanju sa zagrijanim zrakom samozapali.

Faza kompresije započinje zatvaranjem UV i traje do trenutka početka ubrizgavanja goriva, što se dogodi prije GMT, ovisno o broju okretaja i režimu rada motora. Vrlo je važno postići visoku temperaturu ($>300^{\circ}\text{C}$), tj. efektivno komprimirati radni medij, što osigurava efektivno samozapaljenje smjese. Tomu služi visok stupanj kompresije kod Dieselovog motora.

Tlak ubrizgavanja kod suvremenih Dieselskih motora iznosi i do 2200 bar. Što je tlak ubrizgavanja veći, to je kvalitetnije raspršivanje goriva i mješanje sa zrakom.

Vrijednost tlaka i temperature sabijenog medija ovise o stupnju kompresije, u današnje vrijeme to su vrijednosti od 30 do 50 bar i od 700 do 900°C .

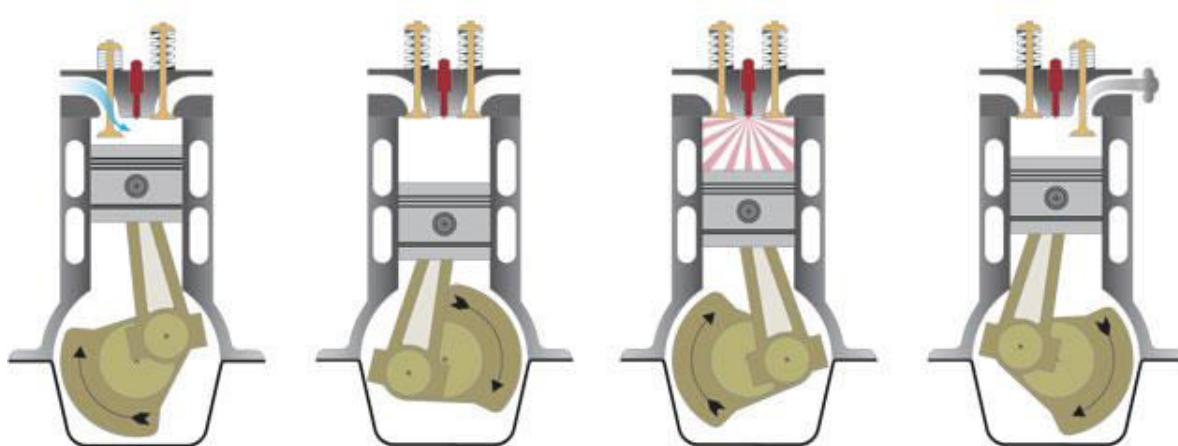
Treći takt – ekspanzija, odvija se pri gibanju klipa od GMT do DMT, ventili su zatvoreni. Pri izgaranju goriva oslobađa se toplina i mješavina plinova izgaranja je pod visokim tlakom i visokom temperaturom. Volumen cilindra se povećava, a tlak smanjuje, posljedica otvaranja IV je nagli pad tlaka.

Tlak plinova djeluje na površinu čela klipa i stvara silu klipa, koja na hodu klipa proizvodi mehanički rad. To je jedini radni takt i često se tako i naziva. Sila djeluje preko klipnog mehanizma na koljeno koljenastog vratila i na njegovu radijusu proizvodi zakretni moment. Zaključak je da je visoki tlak poželjan i u funkciji je proizvodnje rada, a visoka temperatura proizlazi iz procesa izgaranja i termički opterećuje konstrukciju motora.

Četvrti takt – ispuh, odvija se pri gibanju klipa od DMT do GMT. IV je otvoren a UV je zatvoren. Pri gibanju klipa u cilindru radni medij se istiskuje kroz procijep između ventila i sjedišta ventila. Procijep i druge prepreke u ispušnom kolektoru stvaraju otpor struji radnog medija iz cilindra pa se zbog toga javlja tlak oko 1,15 bar. Radni medij je mješavina plinova izgaranja i najčešće se ispuhuje u okoliš, pri tome sa sobom nose i dio topline izgaranja.

Faza ispuha započinje otvaranjem IV prije DMT i traje do trenutka zatvaranja IV poslije GMT. Tlak u cilindru u trenutku otvaranja IV iznosi 2,5 do 4,5 bar.

Dolaskom klipa u GMT zatvara se stvara radni ciklus Diesellovog motora i započinje novi ciklus, Hnatko i dr. (2016.). Slika 1. prikazuje 4 radna ciklusa Diesellovog motora.



Slika 2: Četiri radna ciklusa Diesellovog motora (Izvor: <http://www.yachtingmonthly.com>)

2.3. Proces izgaranja kod Diesellovog motora

U cilindru dieselskog motora formira se smjesa bez obzira da li je motor sa slobodnim usisom ili prednabijanjem. Dizelska goriva su ugljikovodične građe i teže su frakcije destilacije nafte od benzina, Hnatko, Jukić (2016.).

U blizini otvora brizgaljke u mlazu nema zraka. Mlaz poprima stožasti oblik zbog trenja sa zrakom i uvlačenja čestica zraka u raspršeno gorivo. Istovremeno, gorivo se toplinom zraka zagrijava, dio mlaza isparava, a dio se mješa sa zrakom. Ako se pri tome ostvare svi preduvjeti, dolazi do samozapaljenja smjese. Raspoređivanje goriva obavlja se na račun kinetičke energije mlaza goriva i kinetičke energije zraka. Iz toga slijedi kako klasični diesel motor s manjim tlakovima ubrizgavanja iskazuje strože zahtjeve prema struji zraka u komori, a koje su povezane sa zavojitim usisnim kanalom i dr.

Raspoloživo vrijeme za miješanje i isparavanje goriva je nedostatno pa dio goriva ostane u kapljičnom stanju. Zahtjev je za što manjim kapljicama ili česticama goriva u mlazu, što je

ovisno o visokom tlaku ubrizgavanja. Zato je kroz razvoj Dieselog motora vrijednost tlaka ubrizgavanja stalno rasla do današnjih vrijednosti. Sitnije kapljice isparuju blizu brizgaljke, pa se time smanjuje prodornost mlaza i slabi uključivanje udaljenijeg zraka iz komore u proces izgaranja. Veći tlakovi ubrizgavanja i manji promjer otvora brizgaljke daju sitnije kapljice što pogoduje oformljenju smjese i poboljšava izgaranje. Krupnije kapljice se stvaraju pri kraju ubrizgavanja, mogu razvući proces izgaranja i pogodovati stvaranju čađi.

Tijekom ubrizgavanja mijenja se oblik ubrizgavanja, brzina istjecanja mlaza i veličina kapljica. Povećanjem broja okretaja kod klasičnih sustava ubrizgavanja, raste tlak ubrizgavanja pa se i raspršivanje poboljšava.

Manje kapljice se brže griju i značajno povećavaju površine isparavanja goriva. Ispareno gorivo se dobro miješa sa zrakom, dodatno zagrijava i dio je smjese koji je spreman za izgaranje. Do trenutka samozapaljenja smjese ispari 70 do 90 % goriva u komori, a za isparavanje goriva treba oko 8 ms vremena. Kada se smjesa zagrije na temperaturu samozapaljenja, dolazi do paljenja smjese na više lokacija istovremeno u području relativno bogatije smjese.

Zapaljenjem smjese počinje faza izgaranja. Samozapaljenje smjese kod Dieselog motora ne daje lokacijske ni vremenske garancije gdje će se paljenje smjese dogoditi i samo se okvirno može pretpostaviti kada i gdje će se dogoditi. Zato je potrebno vrlo precizno odrediti trenutak početka ubrizgavanja goriva prije GMT, tj. kut predubrizgavanja. Uvjeti u cilindru motora poslije samozapaljenja moraju biti dobri za nastavak izgaranja.

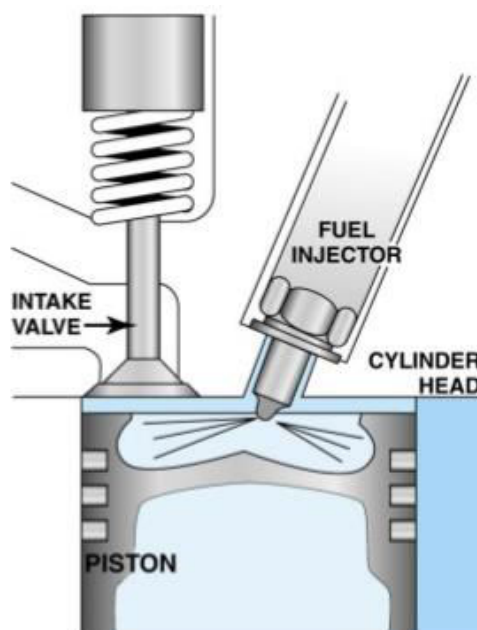
Sastav smjese u Dieselovu motoru je uvijek siromašan. Time je ispunjen temeljni uvjet za potpuno izgaranje u Dieselovu motoru. Brzina i potpunost izgaranja rastu s osiromašivanjem mase. Pri potpunom izgaranju se oslobađa najveća toplina izgaranja.

Uvjeti u cilindru mogu također prouzročiti i nepotpuno izgaranje, iako je smjesa siromašna. Najčešće je to kod neadekvatnog oformljenja smjese koje je posljedica nekvalitetnog ubrizgavanja goriva, vrlo kratkog vremena za miješanje goriva i zraka, neodgovarajućeg strujanja u cilindru pri mješanju, velikog opterećenja motora, niskih radnih temperatura, propuštanja smjese između klipa i cilindra.

Čestice čađe čine vrlo tvrdi neizgorjeli ugljik, što je posljedica nepotpunog izgaranja kod dieselova motora. Kada se značajno poveća ciklusna količina goriva, poveća se i količina

čadi, što rezultira dimljenjem Diesellova motora i javlja se pri povećanju opterećenja Diesellovih motora, navode Hnatko i Jukić (2016.).

Na slici 2. prikazan je trenutak ubrizgavanja goriva u cilindar.



Slika 3: Direktno ubrizgavanje goriva u cilindar kod Diesellovog motora
(Izvor: <http://www.slideserve.com>)

2.3.1. Utjecaj stupnja kompresije i goriva na proces izgaranja

Stupanj kompresije se kod dieselskog motora odabire iz uvjeta pouzdanog starta na niskim temperaturama okoline. I tada se tijekom kompresije mora postići temperatura koja je veća od temperature samozapaljenja goriva. Tlak i temperatura na početku ubrizgavanja goriva su veće kod većih stupnjeva kompresije, skraćuje se zakašnjenje samozapaljenja, manja količina goriva izgara pri nekontroliranom izgaranju, itd. Povećanje stupnja kompresije sa sobom donosi i veća mehanička opterećenja temeljnih dijelova motora, pa se za izradu moraju upotrijebiti skuplji materijali, što povećava cijenu motora. Također veća opterećenja uzrokuju veće mehaničke gubitke i veća trenja, što za posljedicu ima povećanu potrošnju goriva.

Ako govorimo o utjecaju goriva na proces izgaranja, kvaliteta plinskog ulja – dizelskog goriva se iskazuje prema sklonosti prema samozapaljenju, i ocjenjuje se cetanskim brojem (CB). Dizelska goriva imaju od 40 do 60 CB, a suvremena goriva sadrže određeni % aditiva za izgradnju CB. Sklonost prema samozapaljenju goriva odražava se na start i

stabilnost motora, emisiju štetnih plinova iz motora i buku motora. Diesellovim motorima najviše odgovaraju goriva koja imaju vrijednost oko 50 CB, Hnatko i dr. (2016.).

2.4. Konstrukcije Diesellovih motora

Dieselovi motori se razlikuju kako je već navedeno po broju taktova za izvršenje jednog radnog ciklusa, prema namjeni (Mobilni i stacionarni), po brzohodnosti (sporohodni i brzohodni), prema vrsti upotrijebljenog goriva (loživo ulje ili teško i lako dizel gorivo), prema načinu hlađenja, itd.

Konstrukcija Diesellovih motora je takva da se sastoji od kućišta u kojemu su smješteni blok motora, glava motora i karter za ulje na dnu. U bloku motora nalazi se jedan ili više cilindara u kojima se kreće klip u skladu sa taktovima motora. Klip s radnim prstenovima klizi po kućištu cilindra koji se nalazi u bloku motora. Plašt cilindra može cijelom svojom vanjskom površinom nalijegati na zid bloka motora, bez direktnog kontakta sa rashladnom tekućinom koja cirkulira kroz komore bloka i glave motora, ili može biti izvedena tako da dio njegove vanjske površine i šupljine u bloku formiraju komoru kroz koju protječe tekućina za hlađenje.

Princip rada je taj da sila pritiska plinova na čelo klipa djeluje preko klipnjače na rukavac koljenastog vratila te tako stvara okretni moment koji okreće koljenasto vratilo. Okretni moment se preko sustava zupčanika smještenih u kućištu motora, odvodi s jednog kraja radilice kao pogonska energija drugim uređajima motora, a veći dio odlazi na pogon sustava. Zamašnjak koji se nalazi na drugom kraju koljenastog vratila, osigurava njegovo ravnomjerno okretanje kako nebi došlo do oscilacija okretnog momenta uslijed neravnomjernog rada uzrokovanog taktovima motora.

Zamašnjak motora je po obodu nazubljen, zato što se preko njega omogućava pokretanje motora preko elektropokretača. On svojim uključanjem osigurava uzublivanje zupčanika i tako rotira zamašnjak.

U glavi motora smješteni su usisni i ispušni ventil. Do njihovog otvaranja dolazi djelovanjem klackalice ventila na njih, a zatvaraju se pomoću opruge. Klackalice ventila se djelomično okreću oko svojih osovina, a pogoni ih bregasta osovina. Bregasta osovina dobiva pogon od koljenastog vratila. Ona je izvedena tako da za svaki ventil ima brijeg koji prilikom rotacije bregaste osovine djeluje na klackalicu.

Glava motora, također ima komore kroz koje protječe tekućina za rashlađivanje, kako nebi došlo do pregrijavanja glave, odnosno ispušnih kanala, na taj način se hlade i sami ventili.

Prostor u kojemu se nalaze ventili i klackalice, zatvara se poklopcem glave motora. On onemogućuje ulazak nečistoća i istjecanje maziva iz sustava za podmazivanje. U glavi motora smješta se i brizgaljka goriva koja gorivo dobiva od crpke visokog pritiska.

Priprema gorive smjese u najvećoj mjeri utječe na potrošnju goriva, emisiju štetnih tvari u ispušnim plinovima i buku izgaranja Diesellovih motora.

Na pripremu gorive smjese veliki utjecaj ima uređaj za ubrizgavanje goriva, koji se sastoji od:

- Visokotlačne crpke,
- Visokotlačnih cjevovoda i
- Brizgaljki.

Osim navedenog, na pripremu gorive smjese i na tijek izgaranja u motoru utječu i početak dobave i ubrizgavanja goriva, trajanje i tijek ubrizgavanja, tlak ubrizgavanja, smjer i broj mlazeva goriva.

Da bi mogao obavljati svoju zadaću, uređaj za ubrizgavanje je opremljen s dva regulatora koji mogu biti mehanički i elektronički.

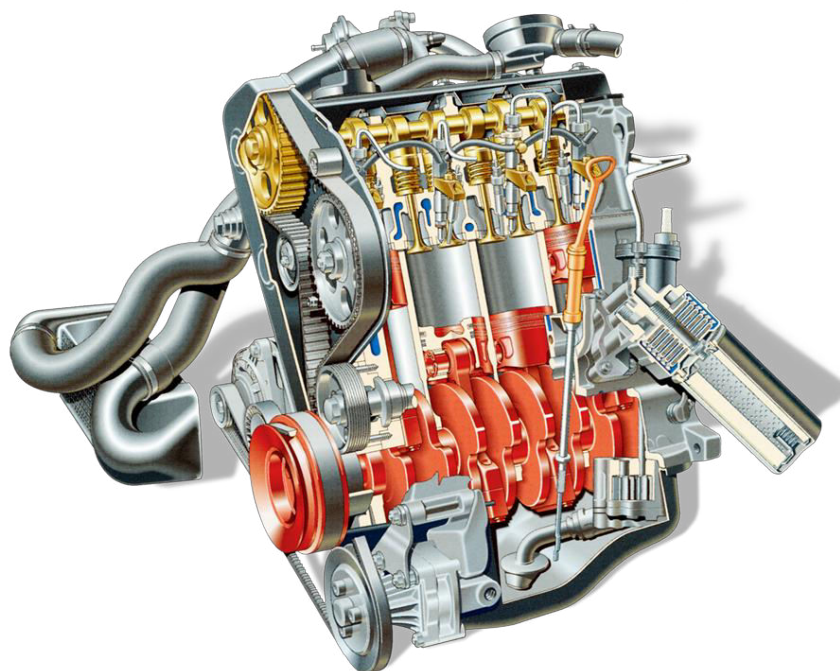
Prvi je regulator predubrizgavanja ili regulator početka ubrizgavanja, koji računa zakašnjenje ubrizgavanja i zakašnjenje paljenja.

Drugi je regulator brzine vrtnje motora koji štiti motor od brzinskog preopterećenja, a ako se radi o svrežimskom regulatoru, tada on održava i namještenu brzinu vrtnje motora.

Uređaj za ubrizgavanje mora omogućiti i upravljanje snagom motora, Hnatko i dr. (2016.).

Prema konstrukciji prostora izgaranja razlikujemo:

- Jednocomorni ili Diesellovi motori s direktnim ubrizgavanjem,
- Višekomorni ili Diesellovi motori s indirektnim ubrizgavanjem, Slika 4.



Slika 4. Poprečni presjek Dieselova motora sa indirektnim ubrizgavanjem goriva.
(Izvor: <http://www.audi-tdi-chronik.de>)

3. REZULTATI I RASPRAVA

3.1. Održavanje sustava za usis zraka

Ovaj sustav služi kako bi motoru omogućio ujednačeno i potpuno punjenje cilindra zrakom.

Sustav se sastoji od pročistača zraka, usisnih cijevi i usisnog ventila.

Pročistač zraka ima zadatak djelotvorno pročistiti zrak od nečistoća, prašine i stranih tijela koje mogu napraviti štetu u motoru. Kod traktora, a posebno kombajna ima veliku važnost zbog prirodne okoline u kojoj ovi strojevi rade, tj. velike količine prašine.

Prema načinu rada i vrsti pročistači se izводе kao suhi, vlažni i ciklonski. Kod današnjih tipova motora najčešće se susreću suhi pročistači, Slika 5.

Suhi pročistač sastoji se od kućišta i uložka od posebnog papira. Papir je savijen u obliku harmonike, tako da je površina što veća, a otpor manji. Čišćenje suhih pročistača obavlja se po potrebi, a u uvjetima sa puno prašine i nekoliko puta dnevno, Emert i dr. (1997.).

Čišćenje se izvodi otresanjem, tako da se uložak blago udara od neku površinu, ili se ispiruje komprimiranim zrakom. Veličina pročistača ovisi o volumenu cilindara motora.

U slučaju da je pročistač oštećen ili probušen, zamjenjuje se novim.

Suvremeni strojevi imaju ugrađen zvučni alarm koji se uglašava kada je pročistač previše zaprljan. U okviru dnevnog tehničkog održavanja čišćenje se mora obavljati, ne čekajući na zvučni alarm. Također potrebno je svakodnevno vizualno pregledavati ispravnost usisnih cijevi kako nebi došlo do prolaza nečistoća kraj pročistača, Emert i dr. (1997.).

U slučaju neispravnosti sustava za usis zraka dolazi do povećanog ulaza prašine u cilindar, koja se miješa sa uljem, te stvara brusnu pastu koja prekomjerno troši cilindar. Začepljeni pročistač ne može propustiti dovoljnu količinu zraka u cilindar motora, što izaziva nepotpuno izgaranje goriva, povećanu potrošnju i veće zagađenje okoline.

Važnost sustava za usis zraka i njegovo redovito održavanje bitno je za pravilan rad motora i povećanje radnog vijeka.



Slika 5: Suhi pročistač zraka
(Izvor: Raić D.)

3.2. Održavanje sustava za hlađenje motora

Sustav za hlađenje motora služi za hlađenje dijelova motora koji se tijekom izgaranja goriva zagrijavaju. To se naročito odnosi na klipno-cilindarski sklop, glavu

motora i ležajeve. Kod prekomjerno toplinski opterećenih motora, hlađenje se vrši i pomoću ulja, a kod tih motora se ugrađuju posebni hladnjaci za ulje, Emert i dr. (1997.).

Toplinska energija koja je razvijena u motoru prilikom izgaranja goriva odvodi se iz motora:

- Ispušnim plinovima: 35 %
- Hlađenjem: 29%
- Isijavanjem: 3%

Preostali dio topline pretvara se u koristan rad, što dovodi do zaključka da stupanj korisnosti kod diesel motora iznosi oko 33%.

Hlađenje motora vrši se pomoću dva sustava:

- Sustav za hlađenje motora zrakom,
- Sustav za hlađenje motora tekućinom.

3.2.1. Održavanje sustava za hlađenje motora zrakom

Glavni dijelovi ovoga sustava su ventilator, remenski pogon ventilatora, usmjerivački limovi, regulacijski zasuni i termometar. Na cilindrima motora nalaze se rebra, njihova namjena je da povećaju površinu hlađenja motora.

Motori hlađeni zrakom su jednostavniji, lakši i jeftiniji za izradu od tekućinom hlađenih motora. Radna temperatura im iznosi oko 170°C.

Nedostaci su im ti da su pri radu bučniji, na što utječe veća radna temperatura a intenzitet hlađenja motora ovisi o temperaturi okoline.

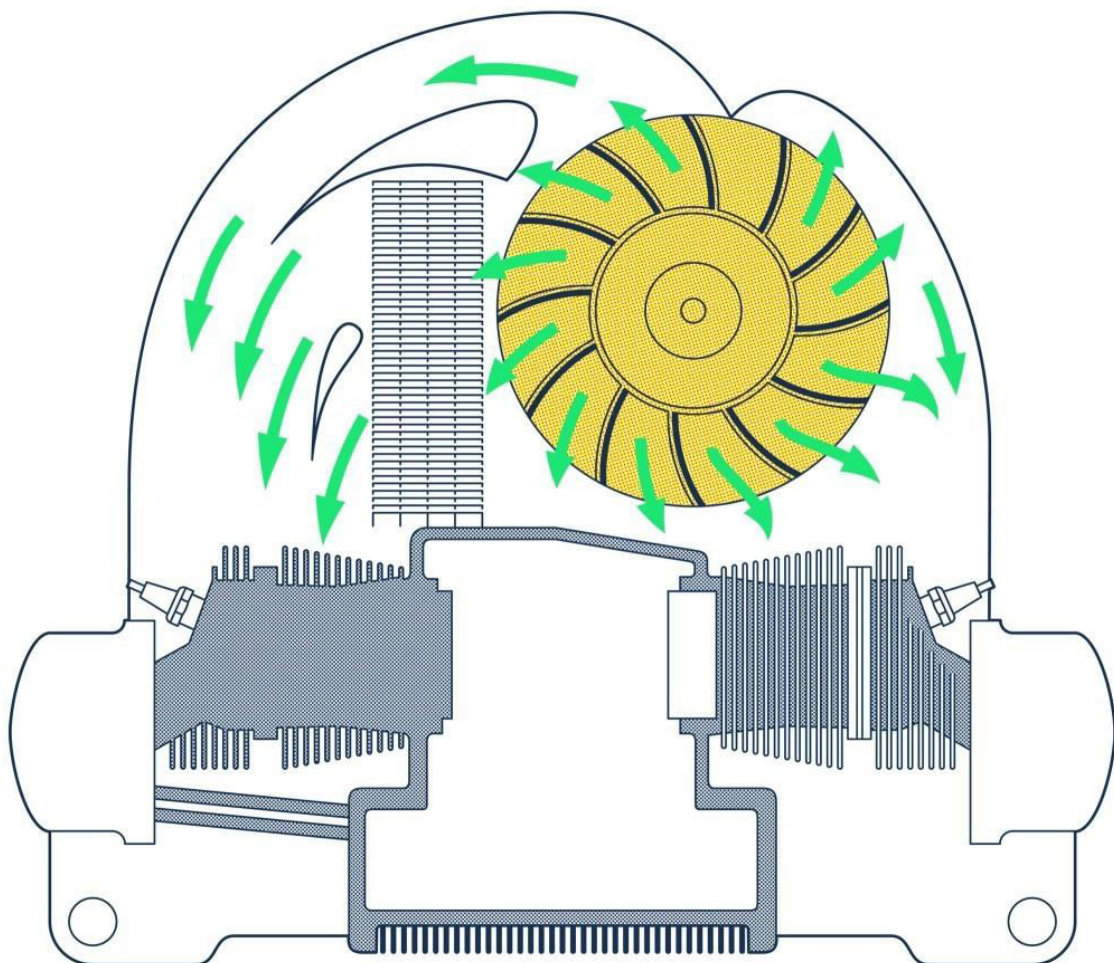
Motor hlađen zrakom je pouzdaniji u radu što je velika prednost, takvi motori dobro podnose veće temperaturne razlike i imaju duži vijek trajanja zato što se ne pojavljuje korozija. Motori hlađeni zrakom teže se pregrijavaju i oni brže dostižu radnu temperaturu.

Neki od glavnih nedostataka motora koji su hlađeni zrakom su: motor je bučniji zato što je veći zazor između klipa i cilindra, u zimskom periodu je slabije zagrijavanje kabinskog prostora, turbina oduzima dosta snage motoru (od 8 do 12 %) i hlađenje motora je neravnomjerno, Emert i dr. (1997.).

Održavanje sustava za hlađenje motora zrakom podrazumijeva slijedeće, Emert i dr. (1997.).

- S obzirom da se hlađenje motora vrši izmjenom topline motora na struju zraka koju stvara ventilator, motor mora uvijek biti čist. Čišćenje i pranje motora vrši se kod tjednog tehničkog održavanja. Kod žetve pšenice čišćenje se obavlja i nekoliko puta na dan, zbog otežanih radnih uvjeta uzrokovanih prašinom. Tijekom rada potrebno je stalno pratiti radnu temperaturu motora na termometru.
- Kod dnevnog tehničkog održavanja potrebno je pregledom provjeriti položaj usmjerivačkih limova.
- Kod servisnog održavanja potrebno je provjeriti zategnutost remena ventilatora i pregledom provjeriti stanje remena i krilaca ventilatora, što se radi svakih 150 radnih sati.

U slučaju nekvalitetnog održavanja sustava, dolazi do pregrijavanja motora, lošeg rada motora, propuštanja brtvi i u najgorem slučaju zaribavanja motora. Slika 6. prikazuje shemu zrakom hlađenog Boxer motora i raspored širenja zraka u istom.



Slika 6. Shema zrakom hlađenog Boxer motora
(Izvor: <https://www.hemmings.com>)

3.2.2. Održavanje sustava za hlađenje motora tekućinom

Ovaj sustav je u svojoj izvedbi skuplji, ima veću masu, a održavanje mu je nešto skuplje i složenije od sustava za hlađenje zrakom. Prednost je ta da je hlađenje ravnomjernije i učinkovitije. Radna temperatura motora kreće se od 85 do 95°C. U slučaju kvara na sustavu ili lošeg održavanja dolazi do pregrijavanja motora. Temperatura rashladne tekućine ne smije preći 100°C. Ukoliko dođe do toga, dolazi do isparavanja rashladne tekućine, stvaranja parnih đepova, naglog zagrijavanja cilindra i zaribavanja motora.

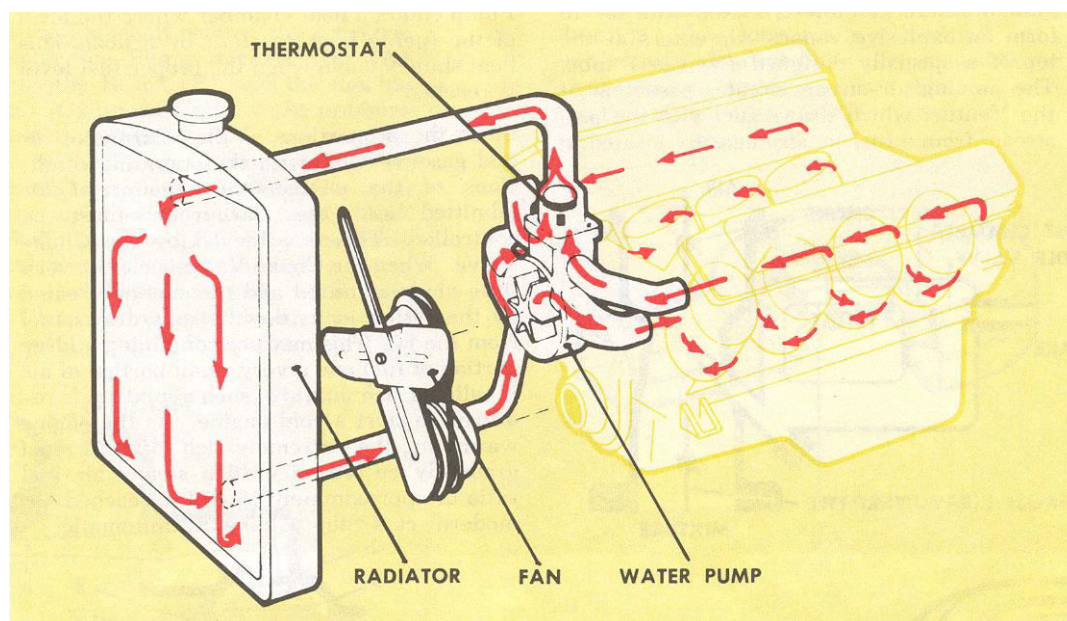
Glavni dijelovi sustava su hladnjak, crpka za vodu, ventilator, termostat, termometar i pogon crpke i ventilatora, Emert i dr. (1997.).

Emert i dr. (1997.) navode da se održavanje sustava za hlađenje motora tekućinom obavlja na sljedeći način:

- Provjera razine rashladne tekućine u hladnjaku. U slučaju nedostatka iste, potrebno ju je nadoliti, a kao rashladnu tekućinu koristimo vodu. U slučaju niskih temperatura (<0°C), kao rashladna tekućina koristi se mješavina vode i glikola (antifriz). Ova provjera vrši se kod dnevnog tehničkog održavanja.
- S obzirom da hladnjak služi kao izmjenjivač topline, potrebno ga je redovito ispirivati i prati. Preporučljivo je i redovito prati motor kako bi isijavanje topline bilo što bolje. Ove radnje obavljaju se kod tjednog tehničkog održavanja, ili po potrebi.
- Kod redovnog servisa obavlja se provjera zategnutosti remena za pogon ventilatora i crpke.

- u dosta slučajeva uzrok prekomjernog grijanja motora može biti neispravan termostat. Termostat je termički ventil koji je punjen eterom. Pri povećanju temperature dolazi do isparavanja etera i otvaranja poklopca termostata. Na taj način vrši se regulacija protoka tekućine u sustavu. U slučaju isparavanja etera, poklopac termostata ostaje zatvoren, te se motor prekomjerno grije.
- kod redovitog servisa potrebno je pregledom provjeriti sustav za hlađenje, posebno ispravnost gumenih cijevi i hladnjaka. Slika 7. prikazuje sustav za hlađenje i smjer protoka rashladne tekućine u istom.

- Jednom godišnje preporučljivo je sustav isprati deterđentom i vodom radi rastapanja kamenca koji se taloži u hladnjaku i prostoru za rashladnu tekućinu, Emert i dr. (1997.)



Slika 7. Sustav za hlađenje motora tekućinom.
(Izvor: <https://www.hemmings.com>)

3.3. Sustav za podmazivanje motora

3.3.1. Motorna ulja

Podmazivanje se vrši sa uljima i mastima. Glavna zadaća ulja je da podmazuje, čisti, hladi, brtvi i štiti motor od korozije. Motorna ulja sastoje se od baznog ulja koje je definiranog sastava. Na bazu se dodaju različiti aditivi kako bi se poboljšala svojstva ulja i omogućilo jednako podmazivanje pri svim temperaturama. Osnovna fizikalno-kemijska svojstva ulja su mogućnost omašćivanja mazivih površina, velika adhezija i kohezija, neagresivnost na metale i brtve radnih strojeva, otpornost na vlagu, a glavna značajka je što manja ovisnost viskoziteta o temperaturi, Emert i dr. (1997.).

Kako navode Emert i dr. (1997.), osnovna svojstva ulja i maziva su:

- Viskoznost, tj. otpor što ga ulje pruža protjecanju. Viskoznost ovisi najviše o temperaturi i vrsti ulja. Porastom temperature ona opada.
- Gustoća – srednja gustoća mazivih ulja iznosi 0,9 kg/dm, a mijenja se promjenom temperature. Kod viših temperatura gustoća ulja je manja.

- Plamište – je temperatura pri kojoj se pare ulja zapale. Plamište ulja kreće se od 150 do 300°C.
- Gorište – je temperatura kod koje pare ulja neprestano gore kada se zapale. Temperatura gorišta je oko 20°C viša od plamišta.
- Stinište – je temperatura kod koje viskoznost ulja postaje takva da ono prestaje teći. Ono ovisi o vrsti ulja i temperaturi a kreće se od 15 do -50°C
- Boja – može biti svjetložuta do tamnosmeđe ili tamno-zelena. Kada boja počne tamniti, to je znak da je ulje onečišćeno i da oksidira.

Zbog poboljšanja svojstava uljima se dodaju različiti aditivi koje možemo podjeliti u nekoliko skupina:

- Sredstva za poboljšanje indeksa viskoznosti koja smanjuju promjene viskoznosti kod različitih temperatura.
- Sredstva za poboljšanje stiništa snižavaju najmanju temperaturu na kojoj ulje ima svojstvo tečenja.
- Oksidacijski inhibitori koji služe za usporavanje procesa oksidacije u uljima.
- Disperzanti koji sprječavaju taloženje produkta oksidacije i štite motor i vitalne dijelove.
- Sredstva protiv pjenjenja ulja što može dovesti do prestanka podmazivanja.

Danas se sve više primjenjuju sintetička motorna ulja koja imaju dobru viskoznost i svojstva podmazivanja na svim temperaturama. Osim sintetičkih ulja postoje još i mineralna.

Najbitnije prednosti sintetičkih motornih ulja su visoka oksidacijska i termička stabilnost, nizak sadržaj koksa, niska isparljivost i teža zapaljivost.

Označavanje ulja vrši se prema viskoznosti, a primjena ovisi o uvjetima rada i opterećenju motora, Emert i dr. (1997.).

Razvrstana su u kategorije na osnovu SAE gradacije i nazivaju se jednogradna ulja:

- zimska ulja: SAE 5W, SAE 10W, SAE 15W, SAE 20W
- ljetna ulja: SAE 20, SAE 30, SAE 40, SAE 50

Zimska ulja omogućavaju lakši start motora pri niskim temperaturama, ali kod viših temperatura ne zadovoljavaju kriterije. Ljetna ulja su pri niskim temperaturama pregusta, ali zadovoljavaju sve uvjete podmazivanja pri visokim temperaturama.

Danas se sve više koriste multigradna ulja, što znači da kod niskih temperatura imaju karakteristike zimskog ulja a na radnoj temperaturi karakteristike ljetnog ulja.

Označavaju se na sličan način, npr: SAE 10W-30, SAE 5W-40, SAE 15W-40, itd.

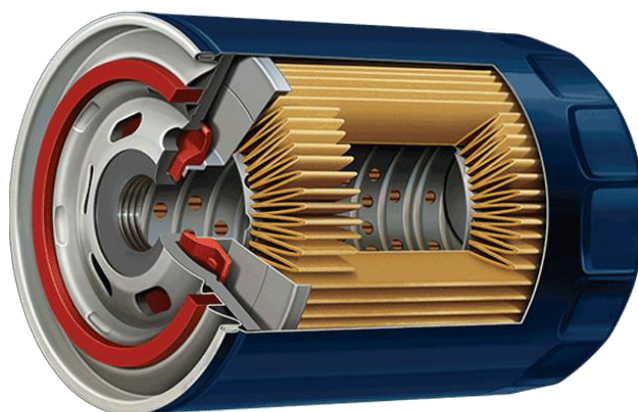
3.3.2. Održavanje sustava za podmazivanje motora

Kod Dieselovih motora, najčešće se koristi centralni sustav za podmazivanje motora. Uljna crpka siše ulje iz korita motora i preko pročištača ulja i regulacijskog ventila tlači ga na sva mjesta podmazivanja u motoru.

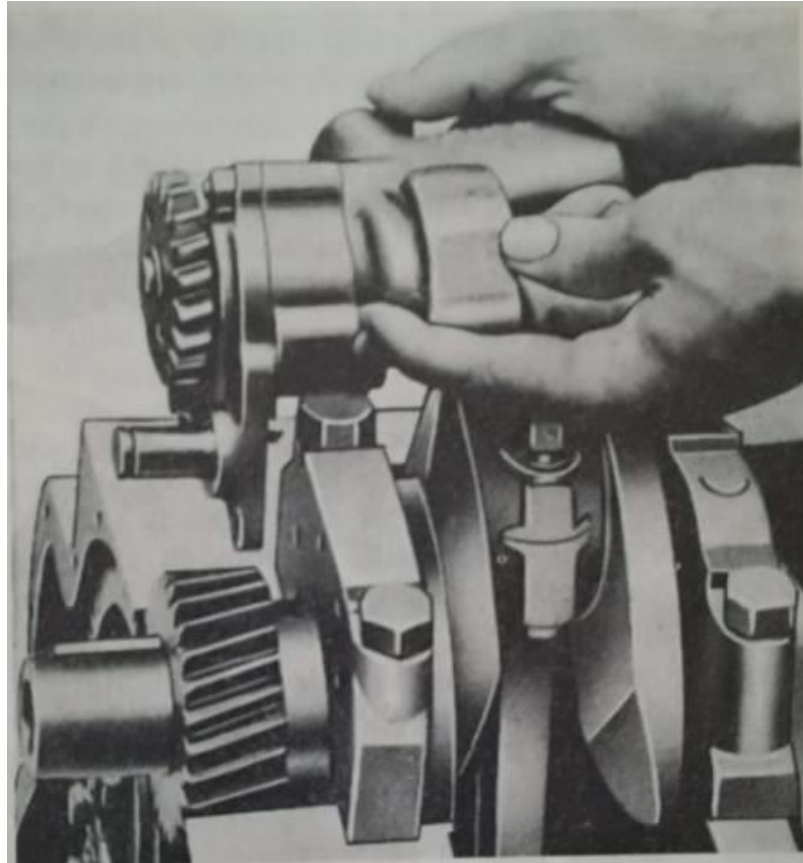
Emert i dr. (1997.) navode da održavanje sustava za podmazivanje podrazumijeva:

- korištenje propisane vrste i količine ulja,
- korištenje čistog ulja,
- kontrola razine ulja u motoru, u okviru dnevnog tehničkog održavanja,
- kontrola tlaka ulja putem manometra tijekom rada motora,
- pravilna i pravodobna izmjena ulja.

Zamjena ulja radi se kada je motor na radnoj temperaturi, najčešće nakon 120 do 150 radnih sati. Ulje se ispušta kroz magnetizirani čep na dnu motora, te se nalijeva novo. Čep je magnetiziran kako bi se na njega nahvatale sitne čestice metala. Kod zamjene mjenja se i pročištač ulja. Izmjena uljne crpke vrši se kada tlak ulja počne padati, što možemo vidjeti na manometru na instrument ploči. Slika 8. prikazuje presjek uljnog pročištača, a slika 9. izmjenu uljne crpke na Dieselovu motoru.



Slika 8. Presjek uljnog pročištača
(izvor: <https://www.boschautoparts.com>)



Slika 9. Izmjena uljne crpke na Dieselovu motoru
(izvor: Radionički priručnik za traktore „Rakovica 60“ i „R 60 super“)

3.3. Sustavi za napajanje Dieselovih motora gorivom

Sustav za napajanje gorivom ima zadaću u svim radnim uvjetima motora osigurati dovoljnu količinu goriva.

Sustav se sastoji od sljedećih komponenti koje imaju određene zadatke:

- spremnik za gorivo u kojemu se ono pohranjuje,
- gorivo mora biti bez mjehurića,
- gorivo mora biti profiltrirano,
- mora se ostvariti određeni tlak goriva koji mora biti stalan,
- prevelika količina goriva mora se vratiti u spremnik,
- mora se spriječiti izlazak para goriva u okoliš.

Tekuće se gorivo pod vrlo visokim tlakom ubrizgava u cilindar. Tlak ubrizgavanja ovisi o opterećenju motora i korištenom sustavu ubrizgavanja, a iznosi od 180 do 2200 bar.

Usljed visokog tlaka goriva i vrlo malih otvora na brizgaljci gorivo se raspršuje u vrlo sitne kapljice.

Do nepotpunog izgaranja goriva dolazi kada nema dovoljno kisika u unutrašnjosti isparene kapljice goriva. Povećanjem veličine kapljice goriva raste i područje u kojemu dolazi do pomanjkanja zraka što za posljedicu ima nepotpuno izgaranje većeg broja molekula ugljikovodika. Zbog nepotpunog izgaranja nastaju čestice čađe na kojima se talože ostaci izgaranja. Korištenjem modernih sustava ubrizgavanja, udio čestica čađe može se reducirati do 90%.

Prevelika emisija čestica čađe često ima sljedeće uzroke:

- hladno ili toplo pokretanje motora,
- motor radi pod punim opterećenjem,
- začepljen pročistač zraka,
- neispravna brizgaljka goriva,
- neispravnost u cilindru ili usisnom sustavu.

Vremenski period od izlaska prve kapi goriva iz brizgaljke, do početka izgaranja naziva se kašnjenje paljenja. Ako je vremenski period od trenutka izlaska prve kapi goriva do početka izgaranja prevelik, govori se o povećanom kašnjenju paljenja. Usljed prevelikog kašnjenja paljenja gorivo se sakuplja u cilindru te dolazi do velikog zagrijavanja istog i trenutačnog izgaranja. Velika količina goriva koja izgara, dovodi do naglog porasta tlaka u cilindru, što ima za posljedicu veliko opterećenje sastavnih dijelova motora i gubitak snage.

Česti uzroci prevelikog kašnjenja paljenja su:

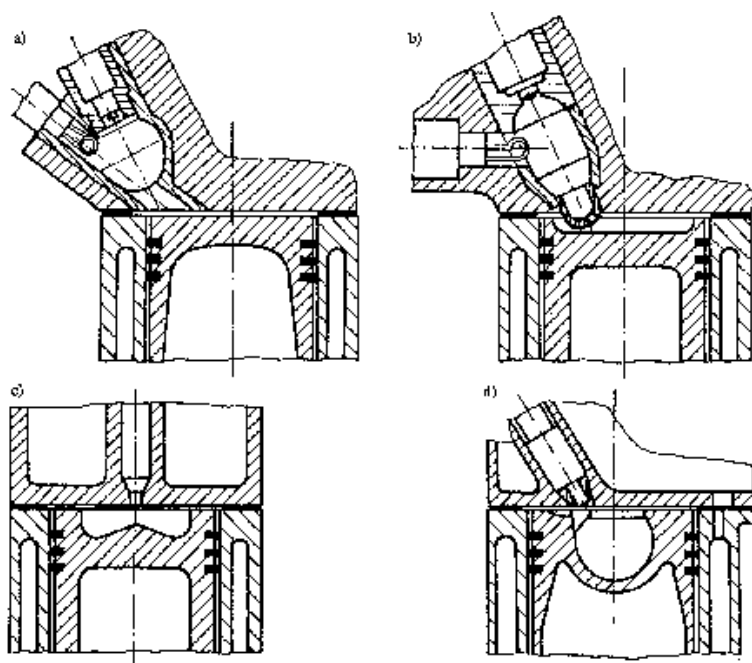
- hladan motor,
- prerani početak ubrizgavanja,
- loša kvaliteta goriva,
- nezadovoljavajuća kompresija,
- propuštanje brizgaljki.

Kako stupanj vrtloženja zraka u cilindru i tlak ubrizgavanja goriva imaju velik utjecaj na stvaranje smjese, za poboljšanje se koriste sljedeće mjere:

- ograničenje najveće količine ubrizgavanja goriva da bi se spriječilo pomanjkanje zraka u cilindru.

- vrtloženje zraka vrtložnim kanalima i oblikom čela klipa te stvaranje vrtloga u pretkomori zbog boljeg mješanja zraka i goriva.
- optimiziranje oblika prostora izgaranja zbog poboljšanja procesa izgaranja.
- predgrijavanje goriva zbog boljeg raspršivanja i bržeg isparavanja.
- regulacija vremena rada grijača zbog zagrijavanja cilindra i smanjenja toplinskih gubitaka.
- visoki tlakovi ubrizgavanja zbog postizanja manjih kapi goriva koje brže i jednolično izgaraju.
- postubrizgavanje goriva za naknadno izgaranje neizgorenih čestica čađe.

Slika 10. prikazuje različite oblike čela klipova i komora za izgaranje.



Slika 10. Oblici komora za izgaranje i čela klipova.
(Izvor: <http://www.nzdl.org>)

- a) Vrtložna komora
- b) Komora sa predkomorom
- c) Direktno ubrizgavanje
- d) MAN – metoda ubrizgavanja

3.3.1. Održavanje sustava za napajanje Diesellovih motora gorivom

Održavanje sustava za napajanje motora gorivom vrlo je bitno za osiguranje pravilnog rada sustava i cijelog motora.

U nastavku se opisuje održavanje svakog od dijelova sustava:

- spremnik goriva - provjera ispravnosti ventil poklopca tijekom tehničkog održavanja. U slučaju da se isti izgubi, do nabavke novog otvor na spremniku zatvara se gazom. U

slučaju hermetičkog zatvaranja spremnika u njemu dolazi do stvaranja potlaka i njegovog uništenja uslijed razlike u tlakovima.

- Jednom godišnje iz spremnika je potrebno putem donje slavine ispustiti talog, a spremnik oprati vodom i deterđentom. Tijekom dužeg stajanja, spremnik je potrebno zaštititi sredstvom za zaštitu ili ga napuniti gorivom. Slika 11. prikazuje metalni spremnik goriva. Korozija koja se stvara u praznom spremniku dovodi do začepljenja cijevovoda, Emert i dr. (1997.).



Slika 11. Metalni spremnik za gorivo na traktoru „IMT“
(Izvor: Raić D.)

- Crpka niskog tlaka – siše gorivo iz spremnika i tlači ga do pročištača goriva. Tlak koji stvara je od 1,1 do 1,2 bar, a obično se izvode kao membranska i klipna. Membranska crpka dobiva pogon od bregastog vratila motora, a klipna od bregastog vratila crpke za ubrizgavanje goriva. Uz crpku niskog tlaka nalazi se taložna čašica u koju se talože nečistoće i voda iz goriva. Kod redovnog tehničkog održavanja čašicu je potrebno očistiti i isprati. Kod redovitog servisnog održavanja potrebno je vizualno pregledati stanje cijevovoda niskog tlaka, Emert i dr. (1997.).

- Pročištači goriva – imaju zadatak da pročišćavaju gorivo tijekom dobave do crpke visokog tlaka. Vrlo je bitno da se spremnik puni čistim gorivom. Sustav obično sadrži

jedan ili dva pročištača goriva. Kod slučaja sa dva pročištača, imamo grubi i fini pročištač, te prilikom njihove zamjene na mjesto grubog pročištača stavljamo fini, i obrnuto. Kod slučaja sa jednim pročištačem, kod redovite zamjene mjenja se uložak pročištača. Kod starijih pročištača uložak je od žičanog pletiva, te se prilikom servisnog održavanja uložak čisti u gorivu.

Zamjena pročištača vrši se prema napatku za održavanja, obično nakon 600 radnih sati, ili najmanje jednom godišnje, Emert i dr. (1997.). Slika 12. prikazuje dva pročištača goriva.

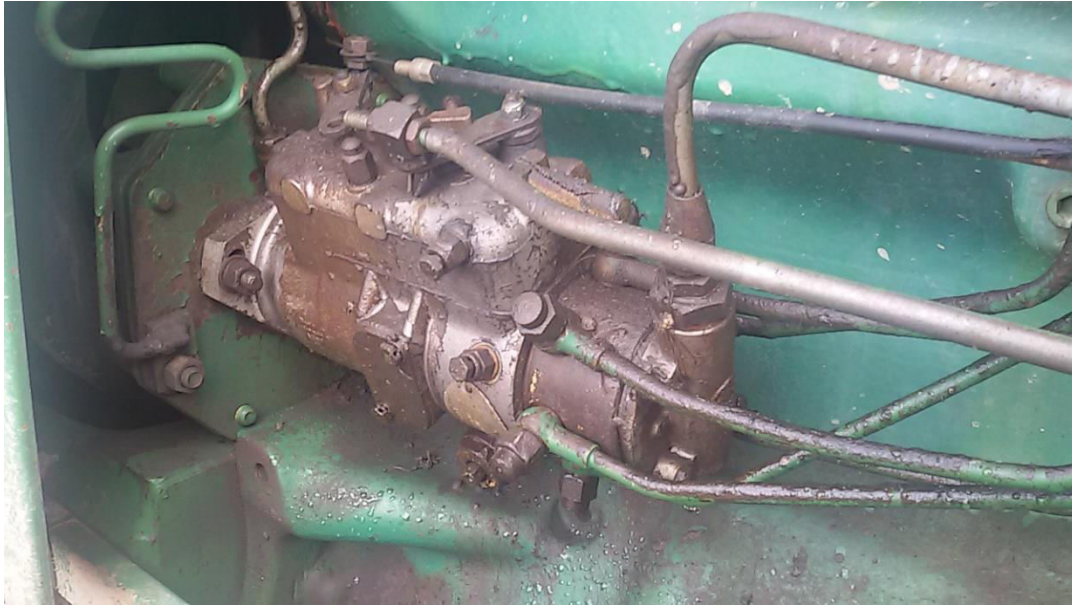


Slika 12. Grubi i fini pročištač goriva
(izvor: Raić D.)

- Crpka visokog tlaka – zadatak joj je da pod tlakom dobavi točno određenu količinu goriva u cilindar motor, pri propisanom kutu ubrizgavanja u odnosu na GMT. Količina ubrizganog goriva jednaka je za sve cilindre motora, a ovisi o broju okretaja motora. Regulacija količine postiže se pedalom gasa. Ovisno o sustavu ubrizgavanja, putem pedale gasa djeluje se na zubnu letvu pumpe visokog tlaka koja zakretanjem klipova u cilindrima crpke vrši regulaciju količine goriva. Kod crpki s pneumatskim regulatorom zakretanje klipova u cilindrima crpke vrši se putem potlaka, koji se stvara u usisnoj cijevi motora. Ovisno o položaju leptira u usisnoj cijevi motora koji reguliramo ručicom za gas.

Regulator broja okretaja održavaju broj okretaja pri različitim opterećenjima a mogu biti centrifugalni ili pneumatski.

U okviru servisnih pregleda i održavanja, crpka se ne smije podešavati. U slučaju kvara zamjenjuje se ispravnom, a neispravna crpka šalje se u radionicu na popravak i podešavanje, Emert i dr. (1997.). Slika 12. Prikazuje rotacijsku crpku visokog tlaka.



Slika 13. Crpka visokog tlaka
(Izvor: Raić D.)

4. Analiza različitih sustava za ubrizgavanje

O načinu obrizgavanja goriva u komore motora uvelike ovise performanse i karakteristike diesel motora. Postoji nekoliko vrsta ubrizgavanja, a dva su glavna principa:

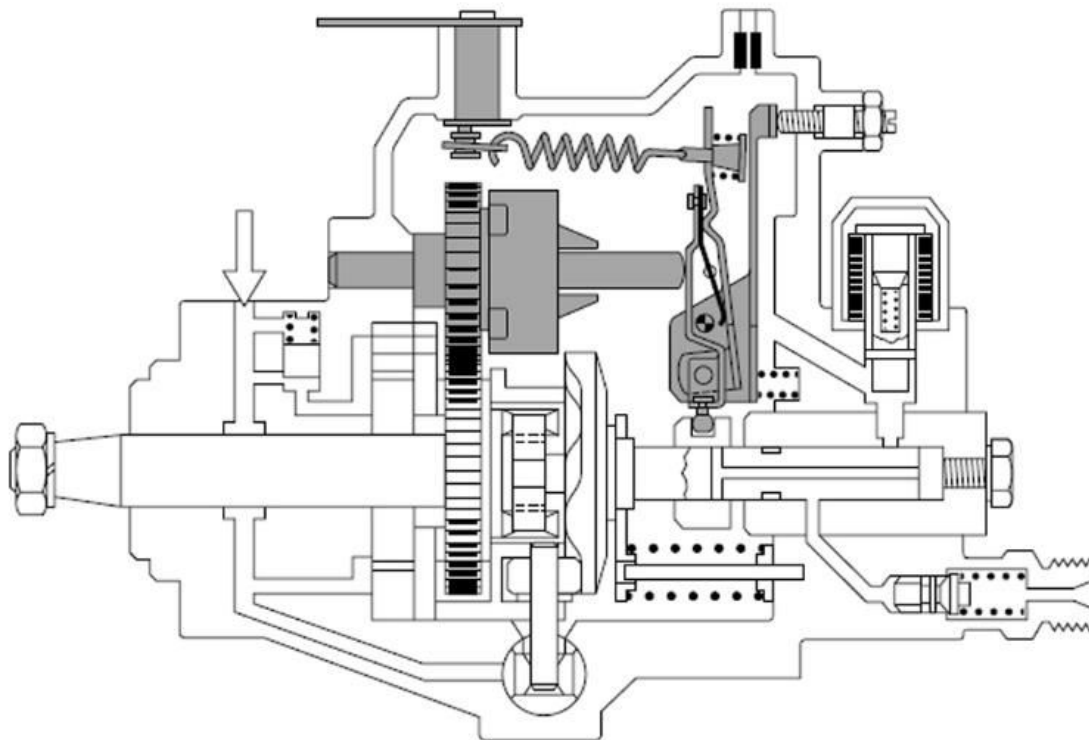
- Ubrizgavanje s mehanički reguliranim razdjelnim crpkama (VE crpke),
- Ubrizgavanje s elektroničkom regulacijom (EDC), PD sustav, Common Rail sustav.

4.1. Razdjelna visokotlačna crpka s mehaničkom regulacijom

Mehanička regulacija zastarjeli je način ubrizgavanja koji više ne može pratiti moderne sustave ubrizgavanja i prednosti istih. U novim generacijama Dieselovih motora, više se ne koriste crpke s mehaničkom regulacijom, te su sada zamjenjene modernijim i učinkovitijim elektroničkim upravljanjem. Slika 13. prikazuje shemu VE crpke.

Osnovni dijelovi sustava su:

- spremnik, crpka niskog tlaka, filter goriva,
- VE crpka (razdjelna visokotlačna crpka),
- Visokotlačne cijevi,
- Brizgaljke.



Slika 14. Shema VE crpke s mehaničkom regulacijom
(izvor: <https://www.dieseltruckresource.com>)

VE crpka stvara visoki tlak goriva i razdjeljuje ga po cilindrima. Svaki cilindar dobiva jednaku količinu goriva, snaga je po cilindrima ravnomjerno raspoređena i motori rade s malim vibracijama. Sustav je najjednostavniji ali i najmanje učinkovit. Motori s ovim načinom ubrizgavanja su bili veoma pouzdani, ali se događalo da nakon duže eksploatacije njihov rad, tj. takt motora bude poremećen. Ti poremećaji su najviše prouzrokovani mehanički kontroliranim radom ubrizgivača. Oni rade pod veoma visokim pritiskom koji im osigurava posebna crpka. Međutim mehanički kontroliran rad, koji je bio karakterističan za ovakve agregate sve do pojave elektroničkog sustava, ne uspijeva da stalno bude savršeno namješten. To može dovesti do veće potrošnje goriva, manjka snage, pa čak i pojave gustog crnog dima iz ispušne cijevi. Održavanje ovih sustava je također najjednostavnije i najjeftinije.

4.2. EDC – elektronička regulacija Dieselova motora

Ovaj sustav je mnogo precizniji od mehaničkog. Brzgaljke rade pod visokim tlakom te njihov rad mora biti vrlo precizan, brz i vremenski usklađen. Primjena elektroničkih sustava za ubrizgavanje uklanja nedostatke mehaničkih sustava i omogućava:

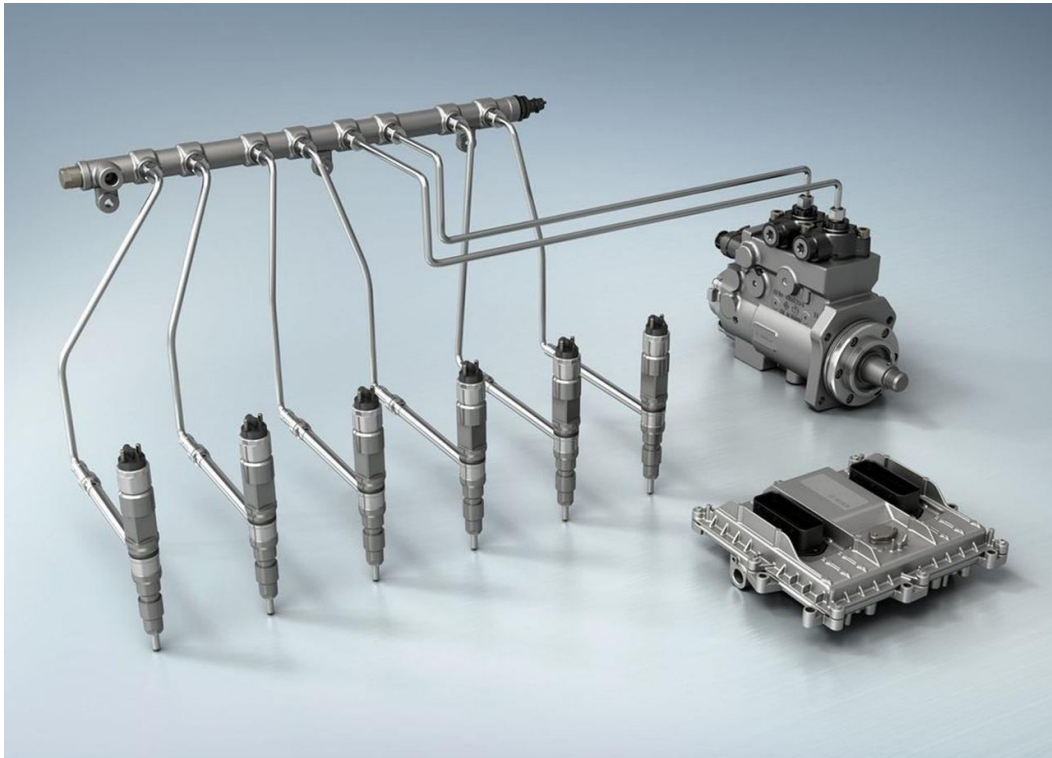
- Regulaciju točke ubrizgavanja,
- Precizno odmjeravanje ubrizganog goriva,
- Ograničenje maksimalnog broja okretaja,
- Regulaciju količine goriva pri startu motora,
- Regulaciju povrata ispušnih plinova i tlaka nabijanja.

Prednost VE crpki je jednostavna ugradnja elektroničke regulacije. Svi regulacijski sklopovi zamjenjuju se računalom upravljanim elektromagnetskim sklopovima.

4.2.1. Common Rail ubrizgavanje

Common Rail sustav radi na principu odvojenog stvaranja tlaka i ubrizgavanja goriva. Zasebna crpka stvara konstantan tlak goriva. On se pohranjuje i prenosi razdjelnom cijevi za svaku glavu cilindra. Preko kratkih vodova cijevi brizgaljke paralelno su spojene s razdjelnom cijevi i na taj način opskrbljuju odgovarajuće cilindre gorivom. Upravljačka jedinica prikuplja niz podataka od različitih osjetila te upravlja početkom i krajem ubrizgavanja. Najveći tlakovi ubrizgavanja u prvoj generaciji bili su 1350 bara, u drugoj 1600 bara, u trećoj 2000 bara i najnovije izvedbe 2500 bara.

Sustav je patentirao „Bosch“ 1997. godine a ime je dobio po zajedničkom visokotlačnom spremniku koji opskrbljuje sve cilindre gorivom. Kod drugih sustava ubrizgavanja, tlak goriva mora se stvarati za svaki cilindar posebno. Međutim kod CR sustava stvaranje tlaka i ubrizgavanje odvojeni su, što znači da je gorivo uvijek dostupno pri potrebnom tlaku za ubrizgavanje. Slika 12. prikazuje Common Rail sustav ubrizgavanja goriva.



Slika 15. Common Rail sustav ubrizgavanja goriva za 6- cilindrični motor
(izvor: <https://www.boschautoparts.com>)

Osnovni dijelovi Common rail sustava su:

- Niskotlačni krug – Spremnik goriva, predgrijavanje goriva, dobavna crpka, pročistač goriva, elektronički isklonni ventil,
- Visokotlačni krug – Visokotlačna crpka i visokotlačne cijevi, Visokotlačni vod i brizgaljke na svakom cilindru,
- Elektronika – upravljački sklop, senzori, magnetski ventili.

Prednosti Common Rail sustava u odnosu na druge sustave ubrizgavanja:

- Ubrizgavanje se vrši elektromagnetskim ventilima pa je izbor početka, kraja i trajanja ubrizgavanja potpuno slobodan i nije ograničen geometrijskim oblikom brijega kao na crpki s mehaničkim ubrizgavanjem,
- Tlak ubrizgavanja je konstantan od početka do kraja ubrizgavanja,
- Visokotlačna crpka ne treba biti sinkronizirana s koljenastim vratilom motora.

5. ZAKLJUČAK

U završnom radu opisan je razvoj i karakteristike Dieselova motora od prve konstrukcije pa sve do današnjih modernih sustava na motorima. Kroz rad je objašnjen princip rada Dieselova motora, njegove konstrukcije, održavanje i servisiranje pojedinih sustava na istome. Poznavanje procesa rada Dieselova motora i njihova primjena u modernim traktorima, od velikog je značaja za suvremenu poljoprivrednu proizvodnju. Od davnina je čovjek težio unaprijeđenju procesa proizvodnje hrane, stvaranjem Dieselovog motora olakšano je upravljanje procesom za dobivanje kvalitetne hrane. Prvi Dieselov motor nije nastao tako davno (kraj 19. st.), a njegov princip rada ostao je isti do danas. Kroz njegovu primjenu i istraživanje, danas imamo visokoučinkoviti, moderan agregat bez kojega ne možemo zamisliti moderan život. U radu je opisan suvremeni Dieselov motor, a pri istraživanju, naglasak sam stavio na način ubrizgavanja goriva u cilindar kod Dieselovih motora. Mjesta za napredak i poboljšanje konstrukcije, načina ubrizgavanja i ostalih poboljšanja kod Dieselovih motora ima, a u nadolazećim vremenima mogu se očekivati nova tehnološka dostignuća na ovome polju.

Ključne riječi: Dieselov motor, traktor, servisiranje, održavanje, gorivo, teorija rada Dieselovih motora.

6. POPIS LITERATURE

1. Emil Hnatko, Josip Jukić, (2016.): Motori SUI – teorija, Slavonski Brod
2. Emert, R., Jurić, T., Filipović, D., Štefanek, E., (1994.): Održavanje traktora i poljoprivrednih strojeva, Osijek
3. Emert, R., Bukvić, Ž., Jurić, T., Filipović, D., (1996.): Popravak poljoprivrednih strojeva, Osijek
4. Brkić, D., Vujčić, M., Šumanovac, L., Lukač, P., Kiš, D., Jurić, T., Knežević, D., (2005.): Eskploatacija poljoprivrednih strojeva, Osijek
5. Industrija motora Rakovica, (1980): Radionički priručnik za traktore „Rakovica 60“ i „R 60 Super“, Beograd
6. <http://www.nzdl.org> Essential theory on internal combustion engines
7. <http://www.slideserve.com/> zadnji pristup: 5.8.2017.
8. <http://www.yachtingmonthly.com/> zadnji pristup: 5.8.2017.
9. <http://www.audi-tdi-chronik.de/> zadnji pristup: 5.8.2017.
10. <https://www.hemmings.com/> zadnji pristup: 5.8.2017.
11. <https://www.boschautoparts.com/> zadnji pristup: 5.8.2017.
12. <http://www.nzdl.org/> zadnji pristup: 5.8.2017.
13. <https://www.dieseltruckresource.com/> zadnji pristup: 5.8.2017.

