

Pneumatika sijačica Twin Row-2 tvrtke Matermacc

Kurkutović, Luka

Master's thesis / Diplomski rad

2018

Degree Grantor / Ustanova koja je dodijelila akademski / stručni stupanj: **Josip Juraj Strossmayer University of Osijek, Faculty of agriculture / Sveučilište Josipa Jurja Strossmayera u Osijeku, Poljoprivredni fakultet**

Permanent link / Trajna poveznica: <https://um.nsk.hr/um:nbn:hr:151:936040>

Rights / Prava: [In copyright](#) / [Zaštićeno autorskim pravom.](#)

Download date / Datum preuzimanja: **2024-08-08**



Sveučilište Josipa Jurja
Strossmayera u Osijeku

**Fakultet
agrobiotehničkih
znanosti Osijek**

Repository / Repozitorij:

[Repository of the Faculty of Agrobiotechnical
Sciences Osijek - Repository of the Faculty of
Agrobiotechnical Sciences Osijek](#)



SVEUČILIŠTE JOSIPA JURJA STROSSMAYERA
POLJOPRIVREDNI FAKULTET U OSIJEKU

Luka Kurkutović, apsolvant

Diplomski studij Mehanizacija

PNEUMATSKA SIJAČICA TWIN ROW-2 TVRTKE MATERMACC

Diplomski rad

Osijek, 2018.

SVEUČILIŠTE JOSIPA JURJA STROSSMAYERA
POLJOPRIVREDNI FAKULTET U OSIJEKU

Luka Kurkutović, absolvent

Diplomski studij Mehanizacija

PNEUMATSKA SIJAČICA TWIN ROW-2 TVRTKE MATERMACC

Diplomski rad

Povjerenstvo za ocjenu i obranu diplomskog rada:

1. doc. dr. sc. Vjekoslav Tadić, predsjednik
2. prof. dr. sc. Đuro Banaj, mentor
3. doc. dr. sc. Drago Kraljević, član
4. prof. dr. sc. Dražen Horvat, zamjenski član

Osijek, 2018.

SADRŽAJ

1.	UVOD	1.
2.	PREGLED LITERATURE	2.
3.	ZADATAK I CILJ ISTRAŽIVANJA	4.
4.	MATERIJALI I METODE	5.
4.1.	Sijačica <i>MaterMacc Twin Row-2</i>	5.
4.2.	Sijačica <i>PSK-OLT</i> za sjetvu okopavina	8.
4.3.	Hibridi kukuruza <i>Pioneer P0023 i P0412</i>	11.
4.4.	Klimatske prilike i opskrbljenost tla hranjivima na lokaciji OPG-a Jasna Puhar	12.
5.	REZULTATI RADA	13.
5.1.	Istraživanja kvalitete rada sijačica u praktikumu Zavoda za mehanizaciju Poljoprivrednog fakulteta u Osijeku	13.
5.2.	Istraživanje kvalitete rada sijačica u polju	17.
5.3.	Rezultati prinosa i ostvarenog sklopa u poljskim uvjetima rada	18.
6.	RASPRAVA	21.
7.	ZAKLJUČAK	22.
8.	POPIS LITERATURE	23.
9.	SUMMARY	24.
10.	SAŽETAK	25.
11.	POPIS TABLICA	26.
12.	POPIS SLIKA	27.
13.	TEMELJNA DOKUMENTACIJSKA KARTICA	28.
14.	BASIC DOCUMENTATION CARD	29.

1. UVOD

Kukuruz (*Zea mays* L.) je podrijetlom iz Centralne Amerike, a nakon otkrića američkog kontinenta prenesen je i proširen u Europu i druge kontinente. Kukuruz se uzgaja u cijelome svijetu, a područje uzgoja mu je vrlo veliko, što omogućuje različita duljina vegetacije, raznolika mogućnost upotrebe i sposobnost kukuruza da može uspijevati na lošijim tlima i pri lošijim klimatskim uvjetima. Kukuruz, nakon pšenice i riže zauzima najveće površine. Površine zasijane kukuruzom stalno se povećavaju jer mnoge zemlje žele proizvesti dovoljno kukuruza za svoje potrebe te se prinosi stalno povećavaju. Maksimalni prinos po jedinici površine iznosi oko 25000 kg/ha. Svi dijelovi (osim korijena) mogu se iskoristiti, jednim dijelom u prehrani ljudi i industriji, a cijele stabljike s listom za silažu ili za prehranu domaćih životinja. Zrno je osnovna sirovina u pripremanju koncentrirane stočne hrane, te ima veliku važnost zbog visokog udjela ugljikohidrata (70-75%), oko 10% bjelančevina, oko 5% ulja, oko 15% mineralnih tvari, te oko 2,5 % celuloze. 2016. godine u Hrvatskoj, prema podacima Državnog zavoda za statistiku o biljnoj proizvodnji, kukuruz je zasijan na ukupno 252000 ha s ukupnom proizvodnjom zrna od 2154470 tona i s prosječnom proizvodnjom od 8500 kg/ha što je u odnosu na godinu ranije 11000 ha manje zasijanih površina, ali prinosi su veći za 13%. Zemljišni i klimatski uvjeti za proizvodnju kukuruza u Hrvatskoj su među najboljima u svijetu, te bi zbog te spoznaje trebali iskoristiti i dati veći značaj kukuruza kao strateškoj žitarici u proizvodnji stočarske hrane za razvitak ukupne stočarske proizvodnje. Kukuruz bi trebao biti osnova ratarske, stočarske pa i cijele poljoprivredne proizvodnje, a isto tako bi mogao biti i baza mnogih industrijskih proizvoda. Bez obzira na česte i brze promjene cijene kukuruza, on se i dalje tradicionalno uzgaja na značajnijim poljoprivrednim površinama s različitim razinama plodnosti. Proizvodnja se ostvaruje na području između rijeka Drave, Save i Dunava, a poglavito na području istočne Hrvatske (Slavonija, Baranja i zapadni Srijem). Sjetva kukuruza na našem prostoru obavlja se na razmak redova od 70 i 75 cm. U novije vrijeme provode se znanstvena istraživanja sjetve kukuruza u udvojene redove, u svijetu poznate kao Twin row tehnologija. Ovisno o proizvođačima sijačica, udvojeni redovi zasijavaju se na razmak od 20, 22 ili 25 cm, a središnji razmak susjednih udvojenih redova iznosi 70 ili 75 cm tako da se berba može obaviti sa standardnim beračima za kukuruz. Takva tehnologija sjetve omogućava bolje iskorištenje tla, sunčeve svjetlosti i u većini eksperimenata doprinosi ostvarenju jednakog ili većeg prinosa po hektaru. Razmaci biljaka u sjetvi kod udvojenih redova značajno je veći jer se ovom tehnologijom zasijava 284 reda po ha.

2. PREGLED LITERATURE

Prema literaturnim navodima koji se mogu pronaći u dijelu znanstvene bibliografije primjena tehnologije sjetve tzv. "Twin row" tehnologije primjenjuje se već početkom devedesetih godina u SAD-u kao težnja da se poveća prinos s povećanjem sjetve većeg broja biljaka (sklopa) po proizvodnoj površini (ha). U našem okruženju, na prostorima bivše Jugoslavije, davne 1976. godine dr. Lazar Tadić započeo je eksperimente sa sjetvom kukuruza u udvojene redove, navodi Čuljat (1989) s osnovnim ciljem povećanja prinosa preko povećanja sklopa. Sjetva u trake smanjivala je zasjenjivanje biljaka, a nije se povećao broj polegnutih i polomljenih biljaka navodi isti autor. Ovom tehnologijom omogućena je kultivacija i berba kukuruza bez ikakvih preinaka na kultivatorima ili kombajnima. Istraživanjima se priključuje i Poljoprivredni institut Osijek odnosno dr. Mile Čuljat koji u suradnji s *Metalskom industrijom Osijek* odnosno u *OLT*-u razvija i radi na razvoju sijačice za sjetvu kulturnog bilja u udvojene redove. Njihovim zajedničkim radom, tijekom 1986. godine proizvedena je prva sijačica te je nosila jedinstveni naziv *PSK-T* plus oznaku broja redi. Prema navodima istog autora došlo je do znatnijeg povećanja prinosa u svim sjetvama od 6 do 18%. Tako je krajem 1988. godine na prostorima bivše Jugoslavije proizvedeno 5 sijačica za sjetvu u udvojene redove s njihovim razmakom od 10 cm s tzv. "cik-cak" rasporedom sjetve sjemenki. Na tržištu poljoprivredne tehnike danas se mogu pronaći sijačice većeg broja proizvođača od kojih prednjače tvrtke *Great Plains*, *John Deere*, *Monosem*, *MaterMacc*, *Crust Buster Speed King Inc*, *Kinze Manufacturing*, *Gaspardo* i mnogi drugi. Razlike između ponuđenih modela navedenih tvrtki zasigurno su u sjetvenom sustavu kao i razmaku između udvojenih redova koji iznosi 20, 22 ili 25 cm. Tvrtka *Grapak* (http://grapak.hr/vijesti/125/pokusne_sjetve_u_punom_zamahu) je 2014. kao i 2015. godine obavila pokusnu sjetvu *Dekalb* hibrida kukuruza s *Matermacc Twinrow* sijačicom na većem broju lokaliteta u RH. Prinos sjetve 2014. godine s *Dekalb DKC 5031* u Severinu bio je veći od 19 t/ha s ostvarenim sklopom od 95.000 biljaka po hektaru. Kako novorazvijeni hibridi navedene sjemenske kuće posjeduju visoku tolerantnost na povećani sklop, pa se uporabom Twin row tehnologije može i taj potencijal iskoristiti te postići sjetva od 10 do 12 biljaka/m². Prema navodima Mackey G.L. i suradnika (2016) sve veći je interes za proizvodnju kukuruza u uskim redovima (<30 inča) radi povećanja prinosa. Pokusi su postavljeni u okolici gradova Lexington i Hodgenville u saveznoj državi Kentucky tijekom 2011. i 2012. godine s tri hibrida u sjetvi na razmaku redova od 15 inča (38,1 cm), udvojeni redovi na 8 inča (20,32 cm) i standardna sjetva na 30 inča (76,2 cm) sa sklopovima od 30.000, 35.000, 40.000, i 45.000

biljaka po akri. Na području Hodgenville-a u 2011. godini, Twin row sjetva polučila je 6,7% veći prinos u odnosu na standardnu što nije bio slučaj u sljedećoj godini. Pod povoljnim uvjetima uzgoja u Lexingtonu u 2011. godini prinos zrna povećan je za 1,5 bushela/acre. Međutim u narednoj godini, pod vrućim i sušnim uvjetima proizvodnje prinos zrna bio je nešto manji od standardne sjetve za 0,87 bushela/acre (22,098 kg/4,046.873 m²). Prema navodima autora Ogrizović B. (2015) i prema njegovim saznanjima iz literaturinih navoda s prostora SAD-a sjetva Twin row tehnologijom ima prednosti u odnosu na klasičnu sjetvu kukuruza jer se povećava sklop (broj biljaka/ha). U tom slučaju biljke bolje koriste svjetlost i vegetacijski prostor, korijen biljaka manje jedan drugo konkurira za hranjiva. Fiziološki izgled biljaka se poboljšava i ostvaruje se nešto veći prinos po hektaru. Isti autor navodi da su autori (Kevin Jarek, Joe Lauer, 2011.; Mariana Robles, Ignacio A. Ciampitti i Tony J. Vyn, 2012.) potvrdili svojim rezultatima nastalo poboljšanje primjenom Twin row tehnologije. Isto tako jedan dio autora u svojim radovima, prema navodima Ogrizović B. (2015.), iznosi rezultate u kojima nema značajnih razlika u visini prinosa između sjetve na standardni razmak redova i sjetve Twin row sijačicama (Greg Roth, Scott Harkcom, Shaun Heinbaugh, Mark Antle, 2002.; Clarke McGrath, Jeff Butler, Bernie Havlovic, 2002.; Brian P. Jones, 2007.). Kako navodi isti autor posijan je veći broj lokaliteta od 2003. godine, a posebno 2012. i 2013. godine. Rezultati autora s europskog kontinenta prema navodima Ogrizović B. (2015) potvrđuju rezultate američkih autora koji tvrde da postoji djelomično povećanje prinosa. (F. J. García Ramos, A. Boné Garasa, M. Vidal Cortés. 2014.; Jócsák Attila, 2014.; Jan-Martin Küper 2014.; Carlos Martín Esteban, Luis Miguel Iribarren Martínez, 2013.; Miguel Gutiérrez López, José Mula Acosta, 2013.; Massimo Blandino, Amedeo Reyneri, Giulio Testa, 2013; Marek Jakubec, 2010.). U novije vrijeme rezultate dobivenih prinosa Twin row sjetve u odnosu na standardnu sjetvu navodi Anamarija Banaj i suradnici (2017). Sjetvom hibrida „P0412“ i hibrida „P0023“ u standardnoj tehnologiji s razmakom redova od 70 cm i u Twin row tehnologiji s razmakom udvojenih redova od 22 cm, navode da je hibrid *P0023* dao prinos u berbi 13814 kg/ha. Istih hibrid u Twin row tehnologiji ostvario je prinos od 15245,67 kg/ha ili 10,35% više u odnosu na standardnu sjetvu. Prinos zrna kod standardne sjetve hibrida *P0412* iznosio je 15427,09 kg/ha, U sjetvi Twin row tehnologijom prinos je iznosio 17060,65 kg/ha ili 10,59% više u odnosu na standardnu sjetvu. Rezultate prinosa u istraživanju hibrida sjemenske kuće KWS iz FAO grupe 380 *Kamparis* i hibrida iz FAO grupe 410 *Balasco* navode Anamarija Banaj i suradnici (2017). Prinos hibrida *Kamparis* u standardnom načinu sjetve iznosio je 12457 kg/ha a u sjetvi Twin row tehnologijom sa sklopom od 62835 biljaka iznosio je 13712 kg/ha ili 10,07% više u odnosu na standardnu

sjetvu. Kod hibrida *Balasco* zabilježeni prinos iznosio je 14533 kg/ha, a sjetvom u Twin row tehnologiji iznosio je 13718 kg/ha ili 5,6% manje u odnosu na standardnu sjetvu. Rezultate prinosa zrna ostvarenih u sjetvi kukuruza u udvojene redove u vegetacijskoj 2016. godini u bosanskoj posavini u Bosni i Hercegovini, navode Jurković i suradnici (2017). Standardnom sjetvom hibrida *P0412* ostvaren je prinos od 15798 kg/ha u procijenjenom sklopu od 60705 biljaka/ha. Sjetvom istog hibrida u udvojene redove ostvaren je prinos od 16671 kg/ha ili 5,53% više u odnosu na standardnu sjetvu. Nešto veći prinosi zrna zabilježen je u sjetvi Twin row tehnologijom hibrida *BC525* od 13,95% (16613 kg/ha) više u odnosu na standardnu sjetvu (14579 kg/ha) kod procijenjenog sklopa poniklih biljaka od 62658 biljaka/ha. Tadić i suradnici (2017) navode rezultate prinosa zrna kukuruza ovisno o načinu sjetve uporabom podtlačne sijačice *PSK4 OLT* za standardni način sjetve i primjenom sijačice *MaterMacc TwinRow-2*. Hibrid „ZP 488“ ostvario je u standardnoj sjetvi prinos od 14055 kg/ha, te 15028 kg/ha u udvojenim redovima ili 6,48% više od standardnog načina sjetve. Autori navode da je zabilježen prinos zrna kod hibrida „ZP 560“ u standardnom načinu sjetve od 14394 kg/ha. Ostvareni prinos sjetvom u udvojene redove iznosio je 14747 kg/ha ili 2,40% više nego kod standardne sjetve. Jurković i suradnici (2018) navode rezultati sjetve kukuruza Twin row tehnologijom u BiH na površinama OPG Jović, uporabom sijačica *Gaspardo SP4* i *MaterMacc Twin row- 2*. Kod sjetve hibrida *Os 403* s razmakom redova od 70 cm ostvaren je prinos zrna kukuruza od 15153 kg/ha, a sjetvom u udvojene redove 15693 kg/ha ili 3,56% više u odnosu na standardnu sjetvu. Prinos hibrida *Os 378* u standardnoj sjetvi, kako navode autori iznosio je 13426 kg/ha, a u sjetvi u udvojene redove iznosio je 14455 kg/ha ili 7,66% više u odnosu na standardnu sjetvu. Ispitivanje Twin row tehnologije u Italiji prema navodima Blandino M. i suradnika (2013) provedeno na 12 lokacija na različitim tlima i klimatskim uvjetima u pokrajinama Alessandria, Cuneo, Ferrara, Milanu, Mantovi, Padovi, Torinu, Udinama i Veroni. Zasijan je hibrid *DKC 6815*, FAO grupe 600, na sklopove, od 7,5 do 9,5 pa čak i 10 biljaka/m². Dobiveni rezultati ukazuju na povećanje prinosa na 8 lokacija u prosjeku za 5,5%. Povećanje prinosa iznosilo je od 0,6 t/ha (+3,6%) te 0,9 t/ha što je iznosilo povećanje prinosa za 6,2%.

3. ZADATAK I CILJ ISTRAŽIVANJA

Cilj istraživanja je riješiti nepoznanicu što se zapravo događa u proizvodnji kukuruza s novom Twin row tehnologijom te doći do saznanja hoće li će Twin row tehnologija sjetve polučiti bolji prinos zrna u odnosu na standardnu sjetvu kukuruza. Isto tako zadatak je utvrditi značaj sklopa na ostvarenje prinosa kod hibrida *Pioneer P0023* i *P0412*.

4. MATERIJAL I METODE RADA

Sjetva dva hibrida kukuruza na površinama OPG Jasna Puhar (Đelekovec) obavljena je 22. travnja 2016. godihne sijačicama *PSK-4* i *MaterMacc Twin row-2*. U istraživanju su korišteni hibridi *DuPont Pioneer, P0023* i *P0412* zasijani u standardnoj sjetvi s razmakom redova od 70 cm i u Twin row sjetvi s razmakom udvojenih redova od 22 * 48 cm. Hibrid *P0023* posijan je teoretski sklop biljaka od 63111 biljaka/ha u standardnoj sjetvi te na 66355 biljaka/ha u Twin row sjetvi. Sjetva hibrid *P0412* obavljena je na teoretski sklop od 63111 biljke/ha biljaka u standardnoj sjetvi te na sklop od 66355 biljaka/ha u Twin row sjetvi. Na sjetvenoj tabli predkultura je bila pšenica. Gnojidba je obavljena sa 135 kg/ha N, 110 kg/ha P₂O₅ i 125 kg/ha K₂O. Osnovna i dopunska obrada tla bila je konvencionalna, a za zaštitu od korova korišten je herbicid *Adengo*. Berba kukuruza je obavljena 13. listopada 2016 godine. Za oba hibrida kukuruza određen je sklop biljaka po hektaru u vrijeme nicanja, razmak biljaka unutar reda nakon nicanja (cm), prinos (kg/ha) i vlaga zrna (%). Dobiveni podatci obrađeni su u „SPSS 16“ programu, odnosno određena je srednja vrijednost, standardna devijacija te koeficijent varijacije za sve vrijednosti.

4.1. Sijačica *MaterMacc Twin Row-2*

Tvrtka *MaterMacc* osnovana je početkom 1980-ih, a od siječnja 2015. godine, postala je članica odnosno dio *Foton Lovol International Heavy Industry Group*. Proizvodni pogoni nalaze se u San Vito al Tagliamento, pokrajini Pordenone, u industrijskom središtu sjeveroistočnog dijela Italije, nedaleko od grada Venecije i *Treviso* aerodroma.



Slika 1. *MaterMacc Twin Row-2* sijačica u radu (Izvor: Foto original L. Kurkutović)

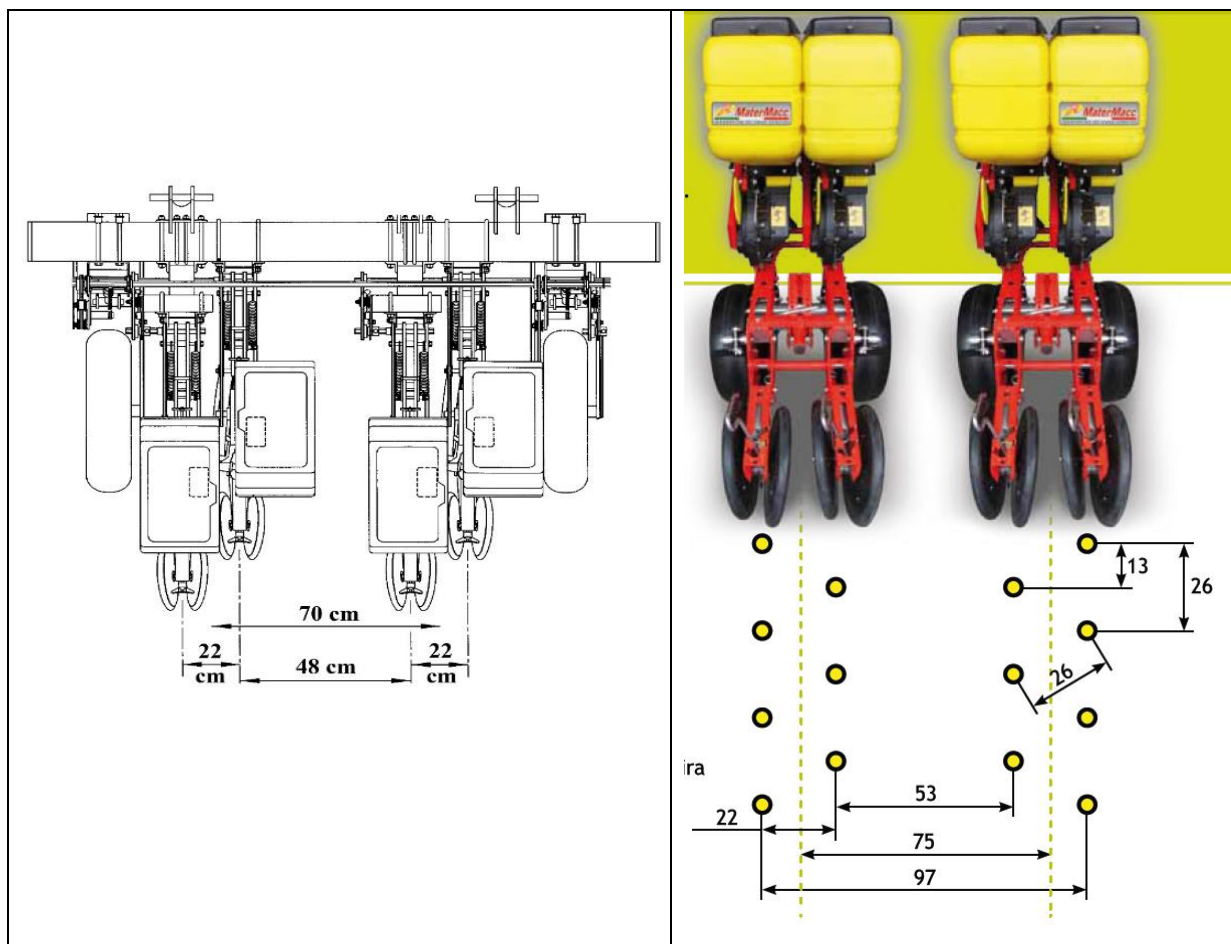
Ova lokacija pruža tvrtki *MaterMacc* najbrže veze s prodajnim područjima u svijetu gdje *MaterMacc* prodaje svoje proizvode. *MaterMacc* tvrtka je specijalizirana za projektiranje i proizvodnju preciznih pneumatskih strojeva za sjetvu tradicionalnih usjeva, te nizom posebnih strojeva za sjetvu povrća na otvorenom polju i staklenicima. Također proizvode elektroničku opremu za nadzor i upravljanje poljoprivrednim strojevima kao što su monitori za preciznost sjetve sijačica.



Slika 2. Glavni sustavi sijačice *MaterMacc Twin Row-2* (Izvor: <http://www.matermacc.it>)

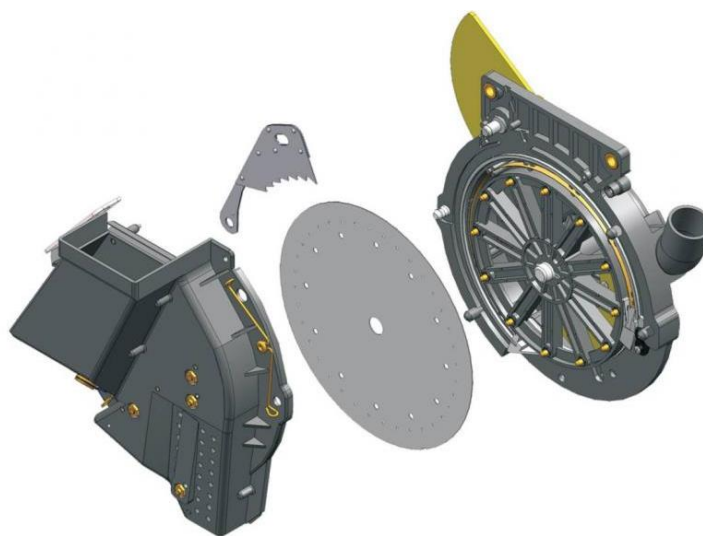
Tablica 1. Osnovne tehničke karakteristike sijačica serije *MS 8100 TwinRow*

Model	Broj redova	Razmak redova (cm)	Radna širina (cm)	Masa (kg)		Potrebna snaga traktora (kW)	Kapacitet spremnika (l)		
				Osnovna izvedba	Uređaj za gnojidbu		sjeme	insekt icidi	gnojivo
MS 8100 Twin Row	2x2	70/75	140/150	630	720	29/37	140	12x2	215
	4x2	70/75	280/300	1270	1450	74/81	280	12x4	215x2
	6x2	70/75	420/450	1480	1760	81/89	420	12x6	215x2
	8x2	70/75	560/600	1870	2250	89/96	560	12x8	650x2
	12x2	70/75	840/900	2310	2750	110/118	840	12x12	650x2



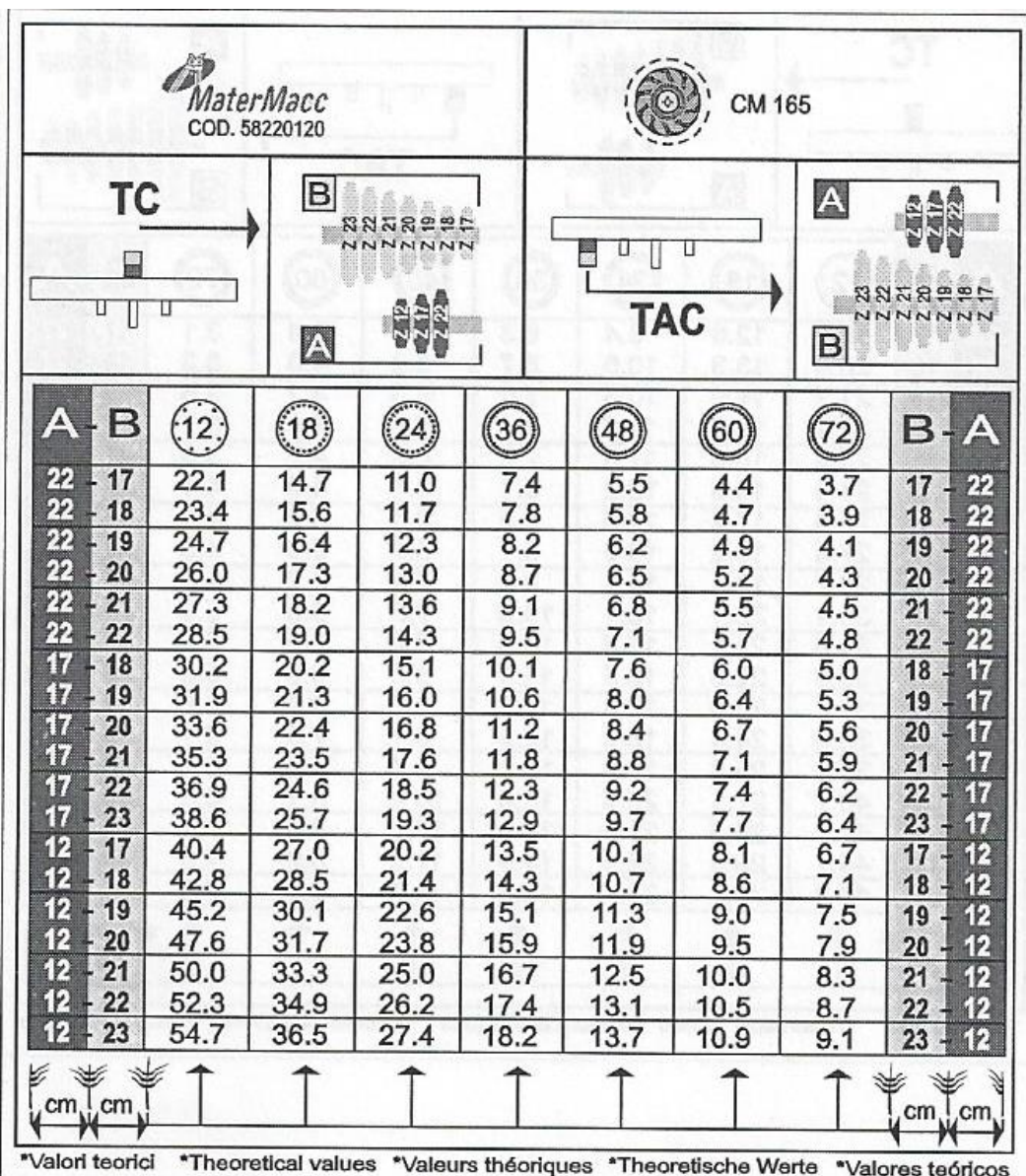
Slika 3. Razmak redova u sjetvi (70 i 75 cm) MaterMacc TwinRow -2 sijačicom

(Izvor: <http://www.matermacc.it>)



Slika 4. Sjetveni sustav sijačice MaterMacc TwinRow -2

(Izvor: <http://www.matermacc.it>)



Slika 5. Sjetvena tablica i zbor lančanog prijenosa kod sijačice *MaterMacc*

(Izvor: <http://www.matermacc.it>)

4.2. Sijačica *PSK-OLT* za sjetvu okopavina

Sijačica tipa "PSK" pneumatskog je principa sjetvenog aparata koji joj omogućava univerzalnost primjene za sve širokoredne kulture. U osnovnoj izvedbi namijenjena je za sjetvu kukuruza, a dodatnom opremom i izmjenom sijaćih ploča omogućena je mnogostruka primjena i u sjetvi šećerne repe, soje, suncokreta te povrtlarskih kultura.



Slika 6. Pneumatska sijačica PSK-4 (Izvor: Foto original L. Kurkutović)

Pneumatska sijačica se sastoji od pojedinih elemenata povezanih u jednu cjelinu, a to su:

- Trotočje i noseća greda,
- Sjetveni uređaj
- Radijalni ventilator,
- Mjenjačka kutija i prijenosnici,
- Zagrti sjemena i nagazni kotač,
- Markeri,
- Dodatna oprema

Sijačica se sastoji od glavnog okvira na kojeg su paralelogramski vezane sjetvene sekcije. Sjetveni aparati rade na principu podtlaka kojeg stvara usisni ventilator pogonjen priključnim vratilom traktora. Pogon sjetvenih sekcija ostvaren je lančastim prijenosom od voznog kotača do gornjeg vratila te mjenjača. Mjenjačem se određuje prijenosni odnos za pogon sjetvene osovine, odnosno razmak zrna u redu. Izborom kombinacija sjetvenih ploča sa različitim brojem otvora i odabiranjem prijenosnog odnosa na lančastom mjenjaču moguće je odabrati najpovoljniji razmak zrna u redu ovisno o sorti ili hibridu koji sijemo. Sjetvena ploča koju smo koristili imala je 22 otvora. Sjetva je izvršena na 22,7 cm, tj. korištena je kombinacija 5B.

Tablica 2. Teoretski razmak sjetve u cm kod sjetvenih ploča s različitim brojem otvora s dinamičkim promjerom pogonskog kotača od 62,1 cm te pogonskim lančanicom $z=32$ i s lančanicom $z=24$ na spojci gornjeg vratila

Prijenosna oznaka mjenjača	Prijenosni omjer (i)	BROJ OTVORA NA SJETVENOJ PLOČI							
		18	22	27	31	33	36	44	48
3B	0,722222	15,00	12,272	10,00	8,709	8,181	7,500	6,136	5,625
4A	0,666667	16,250	13,295	10,833	9,435	8,864	8,125	6,648	6,094
2C	0,619048	17,500	14,318	11,667	10,161	9,545	8,750	7,159	6,562
1D	0,577778	18,750	15,341	12,500	10,887	10,227	9,375	7,670	7,031
4B	0,527778	20,526	16,794	13,684	11,919	11,196	10,263	8,397	7,697
5A	0,487179	22,237	18,194	14,825	12,912	12,129	11,118	9,097	8,339
3C	0,452381	23,947	19,593	15,965	13,905	13,062	11,974	9,797	8,980
2D	0,422222	25,658	20,993	17,105	14,898	13,995	12,829	10,496	9,622
5B	0,388889	27,857	22,792	18,571	16,175	15,195	13,929	11,396	10,446
6A	0,358974	30,179	24,692	20,119	17,523	16,461	15,089	12,346	11,317
4C	0,333333	32,500	26,591	21,667	18,871	17,727	16,250	13,295	12,188
3D	0,311111	34,821	28,490	23,214	20,219	18,994	17,411	14,245	13,058

4.3. Hibridi kukuruza *Pioneer P0023* i *P0412*

Hibrid *P0023* namijenjen je za sjetvu na području čitave Hrvatske. Pripada FAO grupi 420. Zbog iznadprosječnih karakteristika smatra se najperspektivnijim hibridom iz grupe FAO 400. *P0023* je hibrid namijenjen za sušne i umjereno sušne regije, odnosno za područja gdje postoji deficit vlage. Može se sijati i na lošijim tlima, ali uz primjenu dobre agrotehnike. Hibrid odlikuje stabljika srednje visine sa srednjim položajem klipa, a zrno ima izgled zubana. Potencijal prinosa je daleko viši od stare generacije hibrida koji su trenutno priznati i popularni na tržištu. Podnosi više temperature tijekom cvatnje, te ima vrlo brzo otpuštanje vlage iz zrna. Hibrid *P0412* pripada grupi FAO 520 i najrodniji je hibrid u zadnje dvije godine te novi rekorder za silažu i zrno. Stabljika je visoka, čvrsta, sa *stay green* efektom. Koriijen je izuzetno dobro razvijen sa velikim brojem korijenovih dlačica i s visokom tolerantnosti na sušu. Zrno je veliko, kvalitetno i izuzetno zdravo. Preporučeni sklop za ovaj hibrid kukuruza je 60000 - 65000 biljaka/ha.



Slika 7. Hibrid kukuruza *P0023* u vrijeme berbe (Izvor: Foto original L.Kurkutović)

4.4. Klimatske prilike i opskrbljenost tla hranjivima na lokaciji OPG-a Jasna

Puhar

Značajke klime sa meteorološke postaje Koprivnica za period 1981 do 2016. godine u vegetaciji kukuruza prikazane su u tablici 3., a odlike tla na lokaciji OPG-a Jasna Puhar prikazani su u tablici 4.

Tablica 3. Srednje mjesečne temperature zraka (°C) i godišnje količine oborina (mm) izmjerene na glavnoj automatskoj meteorološkoj postaji Koprivnica

Srednje mjesečne vrijednosti meteorološke postaje Koprivnica (1981 - 2015. godine)							
Mjesec	IV	V	VI	VII	VIII	IX	Suma
Srednja temperatura zraka °C	11,6	16,4	19,6	21,5	20,7	16,0	17,4
Količina oborina (mm)	56,1	73,5	87,6	76,3	81,4	101,7	476,6
Srednje mjesečne vrijednosti klime u 2016. godini							
Srednja temperatura zraka °C	12,6	15,8	20,7	22,9	19,9	17,9	18,3
Količina oborina (mm)	52,5	95,0	76,4	58,0	51,0	56,0	388,9

Tablica 4. Odlike tla na zasijanoj površini OPG-a Jasna Puhar

Lokacija - OPG Jasna Puhar	Dubina	AL-P ₂ O ₅	AL-K ₂ O	HUMUS
	(cm)	(mg/100g)	(mg/100g)	(%)
46°14'56,50" N - 16°53'34,20" E	0-30	14,23	16,23	1,5

5. REZULTATI RADA

Istraživanje je provedeno u dvije faze i to:

- istraživanje u praktikumu Zavoda za mehanizaciju Poljoprivrednog fakulteta u Osijeku,

- istraživanja u polju .

Oba istraživanja provedena su prema *ISO* standardu i to:

- *ISO 7256-1:1984* za sijačice sa pojedinačnom sjetvom – standardna sjetva (*Sowing equipment – Test methods – Part 1: Single seed drills*),
- *ISO 7256-2:1984* za sijačice sa sjetvom u udvojene redove - sjetva u trake ili *twin row* sjetva (*Sowing equipment – Test methods – Part 2: Seed drills for sowing in lines*).

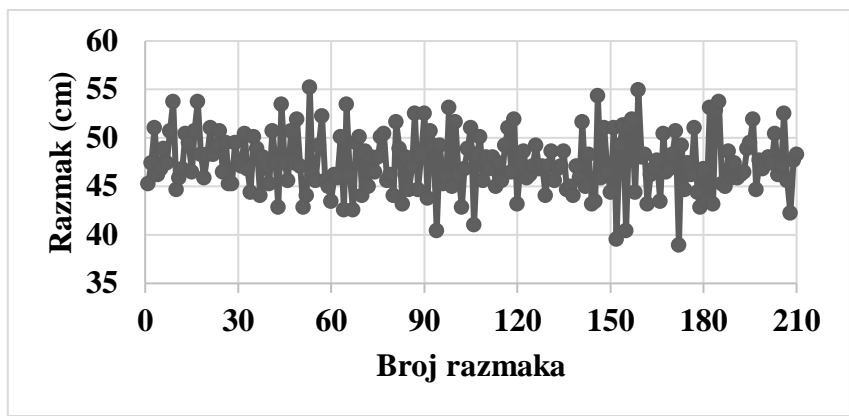
5.1. Istraživanja kvalitete rada sijačica u praktikumu Zavoda za mehanizaciju Poljoprivrednog fakulteta u Osijeku

U praktikumu Zavoda za mehanizaciju istraživanje je obavljeno na ispitnom stolu. Ispitivanja provedena kod simulacije sjetve sijačice *PSK 4 OLT* i sijačice *Matermacc Twin Row-2*. Laboratorijski dio istraživanja obavljen je radi dobivanja saznanja o optimalnom položaju skidača sjemena i optimalnom podtlaku na sjetvenim pločama za svaki hibrid kukuruza korištenog u istraživanju. Dobiveni podatak o optimalnom položaju skidača sjemena koristiti će se u poljskim istraživanjima za svaki hibrid. Određivanje najboljeg položaja skidača sjemena obavljeno je kod obje sijačice.

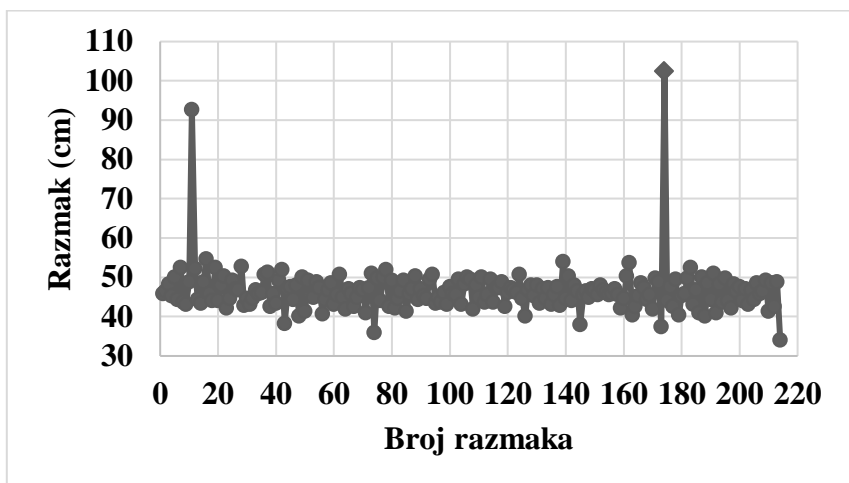
Rezultati istraživanja u laboratoriju, pri simulaciji sjetve pri različitim brzinama rada sijačice *MaterMacc* prikazano je u tablici 5 i na sljedećim slikama.

Tablica 5. Statističke vrijednosti simulacije sjetve u laboratoriju kod sijačice *MaterMacc* pri različitim brzinama rada

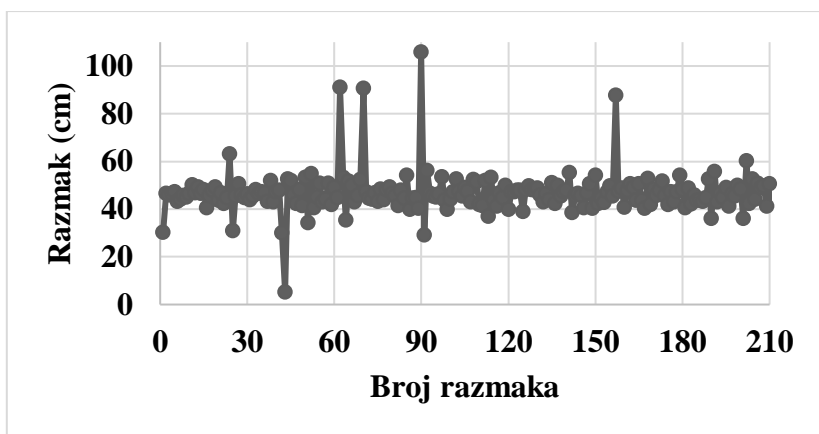
Kombinacija	Brzina (km/h)	x	Median	Mod	s.d.	KV(%)	Varijanca	Rang
12 – 19	4	46,229	46,20	46,20	6,086	13,16	37,04	96,33
	8	46,633	46,20	45,90	5,986	12,84	35,84	68,25
	12	47,481	47,11	46,20	3,039	6,40	9,23	16,30



Slika 8. Ostvareni razmaci pri laboratorijskoj simulaciji sjetve kod sijačice *MaterMacc* – (prijenosni odnos 12/19 pri 4 km/h)



Slika 9. Ostvareni razmaci pri laboratorijskoj simulaciji sjetve kod sijačice *MaterMacc* – (prijenosni odnos 12/19 pri 8 km/h)

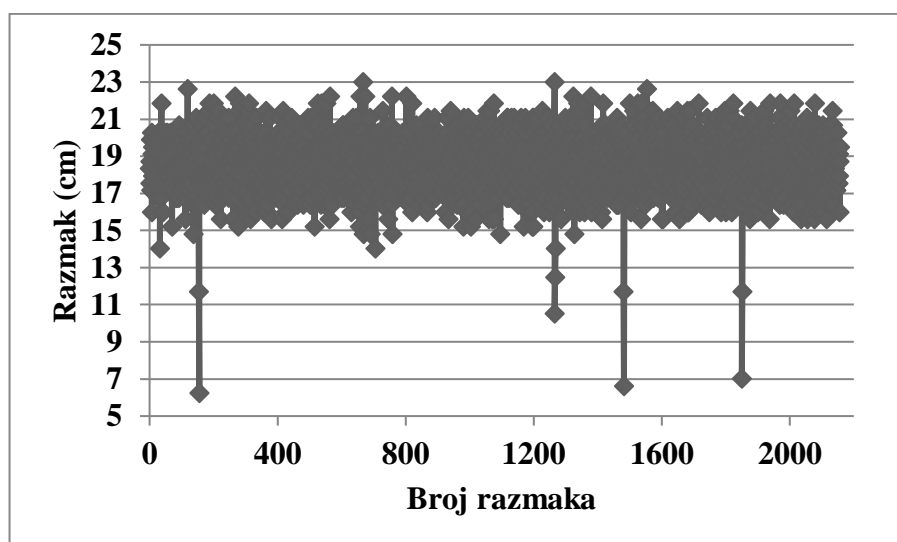


Slika 10. Ostvareni razmaci pri laboratorijskoj simulaciji sjetve kod sijačice *MaterMacc* – (prijenosni odnos 12/19 pri 12 km/h)

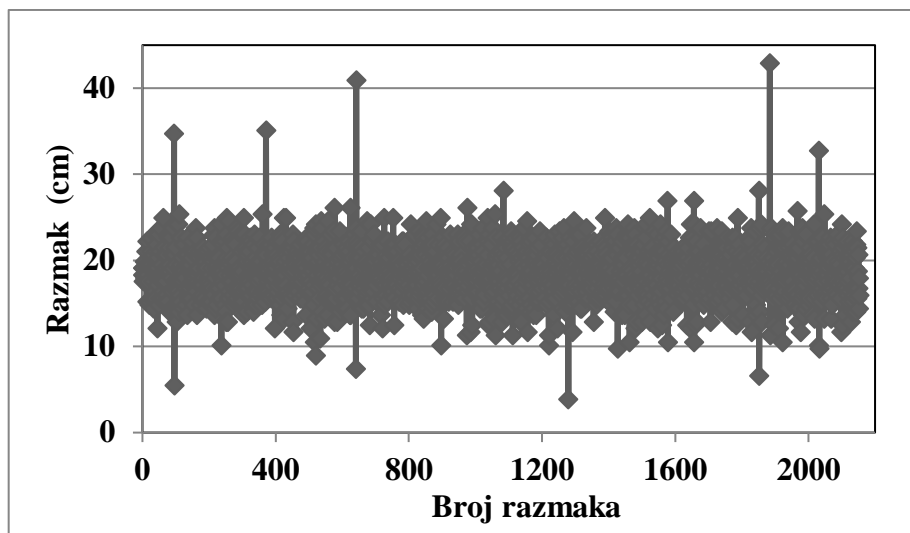
Rezultati istraživanja razmaka u sjetvi kukuruza pri simulaciji sjetve u laboratoriju na ispitnom stolu pri različitim brzinama rada sijačice *PSK-OLT* prikazano je u tablici 6 i na sljedećim slikama.

Tablica 6. Statističke vrijednosti simulacije sjetve u laboratoriju kod sijačice *PSK-OLT* pri različitim brzinama rada

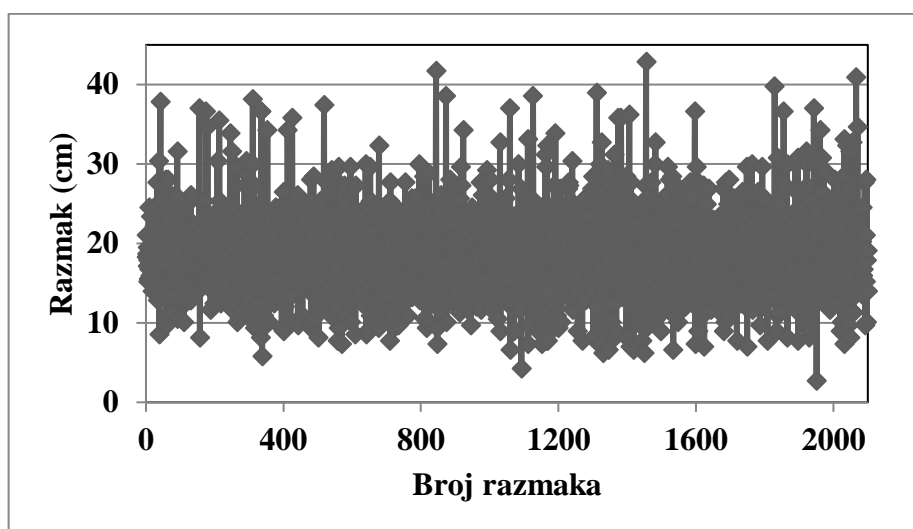
Prijenosna oznaka mjenjača	x	Median	Mod	s.d.	KV (%)	Varijanca	Rang
4 km/h							
5B	18,533	18,72	18,82	1,487	8,05	2,211	16,77
8 km/h							
5B	18,578	18,72	19,11	2,935	15,90	8,614	39,00
12 km/h							
5B	18,886	18,72	16,77	5,202	27,87	27,067	40,17



Slika 11. Ostvareni razmaci sjetve pri laboratorijskoj simulaciji kod sijačice *PSK OLT* - (prijenosni odnos 5B pri 4 km/h)



Slika 12. Ostvareni razmaci pri laboratorijskoj simulaciji sjetve kod sijačice *PSK OLT*- (prijenosni odnos 5B pri 8 km/h)



Slika 13. Ostvareni razmaci pri laboratorijskoj simulaciji sjetve kod sijačice *PSK OLT*- (prijenosni odnos 5B pri 12 km/h)

5.2. Istraživanje kvalitete rada sijačica u polju

Nakon laboratorijskog istraživanja na svakoj sijačici podešen je najpovoljniji položaj skidača sjemena za pojedini hibrid kukuruza korišten u istraživanju. Poljska istraživanja obavljena su na lokaciji OPG-a Jasna Puhar ($46^{\circ}14'56,50''$ N - $16^{\circ}53'34,20''$ E)



Slika 14. Izgled parcele u vrijeme sjetve kukuruza *Pioneer P0023* (Izvor: Foto original L. Kurkutović)



Slika 15. Sjetva hibrida kukuruza *Pioneer P0412* s PSK - OLT sijačicom (Izvor: Foto original L. Kurkutović)

Sjetva je obavljena 22. travnja 2016. godine radnom brzinom oko 8 km/h jer je laboratorijskim testiranjem utvrđeno da je ta brzina optimalna s obzirom na dobivena odstupanja od teoretskih razmaka kod obje sijačice.

Za berbu kukuruza u znu kukuruza koristio se žitni kombajni sa hederom za ubiranje klipova kukuruza. Berba je obavljena 5. listopada. 2016. Upravljanje kombajnom bilo je otežano radi berbe dva reda po odjeljivaču hedera, te je radna brzina kombajna umanjena u rasponu od 4 do 5 km/h.

5.3 Rezultati prinosa i ostvarenog sklopa u poljskim uvjetima rada

Promatrajući srednje mjesečne temperature i količinu oborina za vrijeme vegetacije kukuruza na području Koprivnice, vidljivo je kako su srednje mjesečne temperature u 2016. godini bile nešto više od višegodišnjeg prosjeka za to područje, a ukupna suma oborina manja od prosjeka. Rezultati utvrđenih vrijednosti sklopa biljaka po ha u vrijeme nicanja, te razmak biljaka unutar reda nakon nicanja (cm), prinos (kg) i vlage zrna (%) za oba hibrida su prikazani u tablicama 7. i 8.



Slika 16. Berba kukuruza univerzalnim kombajnom na OPG –u Jasna Puhar (*Izvor: Foto original L. Kurkutović*)

Tablica 7. Utvrđene vrijednosti biljaka/ha, razmak biljaka unutar reda nakon nicanja (cm), prinos (kg) i vlaga zrna kod standardne i *Twin row* sjetvu hibrida P0023.

Hibrid	Sjetva- razmak redova 70 i 22 * 48 cm	Sklop biljaka po ha u vrijeme nicanja			Razmak biljaka unutar reda nakon nicanja (cm)		
		x	s.d.	KV (%)	x	s.d.	KV (%)
P0023	Standardna 63111	59818	3595,353	6,01	24,00	3,751	15,63
	Twin row 66355	60705	6060,304	9,98	46,90	3,845	8,20
Hibrid	Sklop biljaka/ha u berbi	Prinos kg/ha		Statističke vrijednosti prinosa			
		x	s.d.	KV (%)	Najmanja vrijednost	Najveća vrijednost	
P0023	Standardna 59818	12882	631,012	4,90	12123	13587	
	Twin row 60705	13477	532,862	3,95	12864	14120	
Hibrid	Sklop biljaka/ha u berbi	Vlaga zrna (%)		Statističke vrijednosti vlage zrna			
		x	s.d.	KV (%)	Najmanja vrijednost	Najveća vrijednost	
P0023	Standardna 59818	22,90	1,582	6,91	20,60	24,90	
	Twin row 60705	22,82	1,677	7,35	19,9	23,90	

X – srednja vrijednost, *s.d.* – standardna devijacija, *KV* – koeficijent varijacije

Tablica 8. Utvrđene vrijednosti biljaka/ha, razmak biljaka unutar reda nakon nicanja (cm), prinos (kg) i vlaga zrna kod standardne i Twin row sjetvu hibrida P0412

Hibrid	Sjetva- razmak redova 70 i 22 * 48 cm	Sklop biljaka po ha u vrijeme nicanja			Razmak biljaka unutar reda nakon nicanja (cm)		
		x	s.d.	KV (%)	x	s.d.	KV (%)
	Standardna 63111	58398	3169,541	5,43	24,43	5,606	22,94
P0412	Twin row 66355	56800	7590,219	13,36	50,13	6,345	12,66
Hibrid	Sklop biljaka/ha u berbi	Prinos kg/ha		Statističke vrijednosti prinosa			
		x	s.d.	KV (%)	Najmanja vrijednost	Najveća vrijednost	
	Standardna 63111	12605	760,952	6,04	11746	13548	
P0412	Twin row 66355	13339	608,334	4,56	12654	14235	
Hibrid	Sklop biljaka/ha u berbi	Vlaga zrna (%)		Statističke vrijednosti vlage zrna			
		x	s.d.	KV (%)	Najmanja vrijednost	Najveća vrijednost	
	Standardna 63111	25,47	2,046	8,03	22,30	27,40	
P0412	Twin row 66355	24,90	1,451	5,83	23,40	26,40	

X – srednja vrijednost, s.d. – standardna devijacija, KV – koeficijent varijacije

6. RASPRAVA

Nakon prve faze istraživanja, simulacije sjetve sijačica *PSK4 OLT* i *Matermacc Twin Row-2*, koje se provodilo u praktikumu Zavoda za mehanizaciju na ispitnom stolu, ispitivajući različite parametre, došlo se do saznanja da je optimalna radna brzina oko 8 km/h s obzirom na dobivena odstupanja od teoretskih razmaka kod obje sijačice

U standardnoj sjetvi sa sijačicom *PSK4 OLT*, hibrid *P0023* u sklopu od 59818 biljaka/ha nakon nicanja, ostvario je prinos od 12882 kg/ha suhog zrna s prosječnom vlažnošću od 22,90%. Twin row sjetva, istoga hibrida, s ostvarenim sklopom od 60705 biljaka/ha polučila je prinos od 13477 kg/ha suhog zrna s prosječnom vlažnošću 22,82 %.

Standardnom sjetvom hibrida *P0412* (58398 biljaka/ha nakon nicanja) ostvaren je prinos od 12605 kg/ha suhog zrna s prosječnom vlagom od 25,47%. Twin row sjetva istog hibrida, koja je obavljena sijačicom *MaterMacc Twin Row-2* sa ostvarenim sklopom od 56800 biljaka/ha, dobiven je prinos od 13339 kg/ha suhog zrna s prosječnom vlagom od 27,90%.

7. ZAKLJUČAK

Temeljem dobivenih rezultata mjerenih parametara tijekom jednogodišnjeg istraživanja kod oba hibrida, utvrđen je pozitivan učinak primjene Twin row tehnologije u odnosu na standardnu sjetvu kukuruza. Povećanje prinosa zrna kod sjetve Twin row tehnologijom kod hibrida *P0023* za 4,62%, odnosno kod hibrida *P0412* za 5,83%, ukazuje na mogućnost primjene ovog tipa sijačica u odnosu na standardne izvedbe sijačice u proizvodnji kukuruza.

Nakon jednogodišnjeg istraživanja problematike razmaka redova u sjetvi kukuruza i u konačnici o povećanju prinosa sa sijanjem u duple redove, nije moguće dobivene rezultate potvrditi kao statistički opravdane, te se predlaže nastavak postupka istraživanja.

8. POPIS LITERATURE

- Banaj, Đ., Šmrčković P. (2003): Upravljanje poljoprivrednom tehnikom, Poljoprivredni fakultet, Osijek
- Banaj, Đ., Tadić, V., Banaj Željka, Lukač., P. (2013): Unapređenje tehnike aplikacije pesticida, Poljoprivredni fakultet u Osijeku
- Banaj, Anamarija., Šumanovac, L., Heffer, G., Tadić, V., Banaj, Đ. (2017a): Yield of corn grain by sowing in twin rows with MATERMACC-2 planter, International Scientific Symposium: Actual Tasks on Agricultural Engineering, Agronomy faculty in Zagreb; Opatija, Croatia, 141 – 152.
- Banaj, Anamarija., Kurkutović, L., Banaj, Đ., Mendušić, I. (2017b): Application of MATERMACC twin row - 2 seeder in corn sowing, 10. međunarodni znanstveno-stručni skup "Poljoprivreda u zaštiti prirode i okoliša", Vukovar 5.- 7. lipnja 2017, 180-186
- Blandino, M. Reyneri A., Testa G. (2013): Aumentare la produttività del mais con alti investimenti e file binate, 76 Terra e Vita, nr. 7/2013, 76-78.
- Brian P. Jones (2007): Effects of Twin Row Spacing on Corn Silage Growth Development and Yield in the Shenandoah Valley, Augusta County Virginia, Virginia Cooperative Extension.
- Čuljat M. (1989): Primjena tehnike za proizvodnju soje s naglaskom na tehniku sjetve i zaštite, Zbornik radova VIII savjetovanja „Biološki, tehnički i organizacijski aspekti unapređenja i proširenja proizvodnje soje u Slavoniji i Baranji“, 154 – 158, Osijek, 1989.
- Jurković, D., Nikolina Kajić, Anamarija Banaj, Tadić, V., Banaj, Đ., Jović, J., (2017): Twin Row technology maize sowing, Agriculture Symposium “Agrosym 2017, Jahorina, 5-8 listopada 2017., 62-66
- Jurković, D., Nikolina Kajić, Anamarija Banaj, Banaj, Đ. (2018): Utjecaj načina sjetve na prinos zrna kukuruza, 53. hrvatski i 13. međunarodni simpozij agronoma 18. do 23. veljače 2018., Vodice, 299-303.
- Mariana Robles, Ignacio A. Ciampitti, and Tony J.Vyn (2012): Responses of Maize Hybrids to Twin-Row Spatial Arrangement at Multiple Plant Densities, Agronomy Journal, Volume 104, Issue 6
- Ogrizović B. (2015): Rezultati setve kukuruza Twin – Row sejalicom u regionu Sombor, 43. Simpozij “Aktualni zadaci mehanizacije poljoprivrede, Opatija, 319-329.
- Tadić, V., Banaj Anamarija, Banaj, Đ., Petrović, D., Knežević, D. (2017): Twin Row technology for maize seeding, The third International Symposium on Agricultural Engineering ISAE – 2017, Belgrade – Zemun, 20th-21st October 2017, 69-74
- Zimmer, R., Banaj, Đ., Brkić, D., Košutić, S. (1997): Mehanizacija u ratarstvu. Poljoprivredni fakultet u Osijeku
- Zimmer, R., Košutić, S., Zimmer, D., Kovačev, I. (2013). Integralna tehnika u obradi tla i sjetvi. Poljoprivredni fakultet u Osijeku

9. SUMMARY

The paper presents the results of the application of corn sowing with standard and Twin row technology on Family farm Jasna Puhar, Đelekovec. Standard sowing on spacing of 70 cm was conducted with *Gasparido SP4* sowing machine and for twin row sowing with spacing of double rows of 22 cm was used *MaterMacc TwinRow – 2* sowing machine. In this experiment was used two hybrids of the *DuPont Pioneer*, *P0023* and *P0412*. The yield of the hybrid *P0023* in standard sowing was 12882 kg/ha with the standard deviation of 631,012 and the variation coefficient of 4,90%. The yield of the hybrid *P0023* in the Twin Row sowing was 13477 kg/ha or 4,62% more than the yield of standard sowing. The yield of the hybrid *P0412* in standard sowing was 12605 kg/ha with the standard deviation of 760,952 and the variation coefficient of 6,04%. The yield of the hybrid *P0412* in the Twin Row sowing was 13339 kg/ha or 5,83% more than the yield of standard sowing.

Key words: corn, sowing, twin row sowing machine, yield

10. SAŽETAK

U radu su prikazani rezultati prinosa zrna, primjenom standardne i sjetve kukuruza u twin row tehnologiji na proizvodnim površinama OPG Jasna Puhar, Đelekovec. Za sjetvu kukuruza u standardne redove na razmak od 70 cm korištena je *Gasparido SP4*, a za sjetvu u udvojene redove korištena je *MaterMacc TwinRow-2* sijačica. U istraživanju su korištena dva hibrida sjemenske kuće *DuPont Pioneer*, *P0023* i *P0412*. Prinos zrna kod hibrida *P0023* u standardnoj sjetvi iznosio je 12882 kg/ha sa standardnom devijacijom od 631,012 i koeficijentom varijacije od 4,90%. Prinos zrna kod hibrida kukuruza *P0023* u sjetvi twin row tehnologiji iznosio je 13477 kg/ha ili 4,62% više u odnosu na standardnu sjetvu. U standardnoj sjetvi prinos hibrida *P0412* iznosio je 12605 kg/ha sa standardnom devijacijom od 760,952 i koeficijentom varijacije od 6,04%. Prinos hibrida *P0412* u sjetvi u udvojene redove iznosio je 13339 kg/ha ili 5,83 % više u odnosu na standardnu sjetvu.

Ključne riječi: kukuruz, sjetva, twin row sijačica, prinos

11. POPIS TABLICA

Tablica br.	Naziv tablice	Str.
1.	Osnovne tehničke karakteristike sijačica serije <i>MS 8100 TwinRow</i>	6.
2.	Teoretski razmak sjetve u cm kod sjetvenih ploča s različitim brojem otvora s dinamičkim promjerom pogonskog kotača od 62,1 cm te pogonskim lančanicom $z=32$ i s lančanicom $z=24$ na spojci gornjeg vratila	10.
3.	Srednje mjesečne temperature zraka (°C) i godišnje količine oborina (mm) izmjerene na glavnoj automatskoj meteorološkoj postaji Koprivnica	12.
4.	Odlike tla na zasijanoj površini kod OPG Jasna Puhar	12.
5.	Statističke vrijednosti simulacije sjetve u laboratoriju kod sijačice <i>MaterMacc</i> pri različitim brzinama rada	13.
6.	Statističke vrijednosti simulacije sjetve u laboratoriju kod sijačice <i>PSK-OLT</i> pri različitim brzinama rada	15.
7.	Utvrđene vrijednosti biljaka/ha, razmak biljaka unutar reda nakon nicanja (cm), prinos (kg) i vlaga zrna kod standardne i Twin row sjetve hibrida <i>P0023</i>	19.
8.	Utvrđene vrijednosti biljaka/ha, razmak biljaka unutar reda nakon nicanja (cm), prinos (kg) i vlaga zrna kod standardne i Twin row sjetve hibrida <i>P0412</i>	20.

12. POPIS SLIKA

Slika br.	Naziv slike	Str.
1.	MaterMacc Twin Row-2 sijačica u radu	5.
2.	Glavni sustavi sijačice MaterMacc Twin Row-2	6.
3.	Razmak redova u sjetvi (70 i 75 cm) sijačicom MaterMacc Twin Row -2	7.
4.	Sjetveni sustav sijačice MaterMacc Twin Row -2	7.
5.	Sjetvena tablica i zbor lančanog prijenosa kod sijačice MaterMacc	8.
6.	Pneumatska sijačica PSK-4	9.
7.	Hibrid kukuruza P0023 u vrijeme berbe	11.
8.	Ostvareni razmaci pri laboratorijskoj simulaciji sjetve kod sijačice <i>MaterMacc</i> – (prijenosni odnos 12/19 pri 4 km/h)	14.
9.	Ostvareni razmaci pri laboratorijskoj simulaciji sjetve kod sijačice <i>MaterMacc</i> – (prijenosni odnos 12/19 pri 8 km/h)	14.
10.	Ostvareni razmaci pri laboratorijskoj simulaciji sjetve kod sijačice <i>MaterMacc</i> – (prijenosni odnos 12/19 pri 12 km/h)	14.
11.	Ostvareni razmaci pri laboratorijskoj simulaciji sjetve kod sijačice PSK OLT- (prijenosni odnos 5B pri 4 km/h) kukuruza Pioneer P0023	15.
12.	Ostvareni razmaci pri laboratorijskoj simulaciji sjetve kod sijačice PSK OLT-(prijenosni odnos 5B pri 8 km/h)	16.
13.	Ostvareni razmaci pri laboratorijskoj simulaciji sjetve kod sijačice PSK OLT- (prijenosni odnos 5B pri 12 km/h)	16.
14.	Izgled parcele u vrijeme sjetve kukuruza Pioneer P0023	17.
15.	Sjetva hibrida kukuruza Pioneer P0412 s PSK - OLT sijačicom	17.
16.	Berba kukuruza univerzalnim kombajnom na OPG–u Jasna Puhar	18.

13. TEMELJNA DOKUMENTACIJSKA KARTICA

TEMELJNA DOKUMENTACIJSKA KARTICA
Sveučilište Josipa Jurja Strossmayera u Osijeku
Diplomski rad
Poljoprivredni fakultet u Osijeku
Sveučilišni diplomski studij, smjer Mehanizacija

PNEUMATSKA SIJAČICA TWIN ROW – 2 TVRTKE MATERMACC

Luka Kurkutović

Sažetak: U radu su prikazani rezultati prinosa zrna, primjenom standardne i sjetve kukuruza u twin row tehnologiji na proizvodnim površinama OPG Jasna Puhar, Đelekovec. Za sjetvu kukuruza u standardne redove na razmak od 70 cm korištena je Gaspardo SP4, a za sjetvu u udvojene redove korištena je *MaterMacc TwinRow-2* sijačica. U istraživanju su korištena dva hibrida sjemenske kuće *DuPont Pioneer*, P0023 i P0412. Prinos zrna kod hibrida P0023 u standardnoj sjetvi iznosio je 12882 kg/ha sa standardnom devijacijom od 631,012 i koeficijentom varijacije od 4,90%. Prinos zrna kod hibrida kukuruza P0023 u sjetvi twin row tehnologiji iznosio je 13477 kg/ha ili 4,62% više u odnosu na standardnu sjetvu. U standardnoj sjetvi prinos hibrida P0412 iznosio je 12605 kg/ha sa standardnom devijacijom od 760,952 i koeficijentom varijacije od 6,04%. Prinos hibrida P0412 u sjetvi u udvojene redove iznosio je 13339 kg/ha ili 5,83 % više u odnosu na standardnu sjetvu.

Rad je izrađen pri: Poljoprivredni fakultet u Osijeku

Mentor: Prof. dr. sc. Đuro Banaj

Broj stranica: 29

Broj slika: 16

Broj tablica: 8

Broj literaturnih navoda: 25

Broj Priloga: 0

Jezik izvornika: Hrvatski

Ključne riječi: kukuruz, sjetva, Twin row sijačica, prinos

Datum obrane:

Stručno povjerenstvo za obranu: 1. doc. dr. sc. Vjekoslav Tadić, predsjednik

2. prof. dr. sc. Đuro Banaj, mentor

3. doc. dr. sc. Drago Kraljević, član

Rad je pohranjen u: Knjižnica Poljoprivrednog fakulteta u Osijeku, Vladimira Preloga 1

14. BASIC DOCUMENTATION CARD

BASIC DOCUMENTATION CARD

Josip Juraj Strossmayer University of Osijek

Graduate thesis

Faculty of Agriculture

University Graduate Studies, Mechanization, course

PNEUMATIC SEEDER MATERMACC TWIN ROW - 2

Luka Kurkutović

Summary: The paper presents the results of the application of corn sowing with standard and Twin Row technology on Family farm Jasna Puhar, Đelekovec. Standard sowing on spacing of 70 cm was conducted with Gaspardo SP4 sowing machine and for twin row sowing with spacing of double rows of 22 cm was used MaterMacc TwinRow – 2 sowing machine. In this experiment was used two hybrids of the DuPont Pioneer, P0023 and P0412. The yield of the hybrid P0023 in standard sowing was 12882 kg/ha with the standard deviation of 631,012 and the variation coefficient of 4,90%. The yield of the hybrid P0023 in the Twin Row sowing was 13477 kg/ha or 4,62% more than the yield of standard sowing. The yield of the hybrid P0412 in standard sowing was 12605 kg/ha with the standard deviation of 760,952 and the variation coefficient of 6,04%. The yield of the hybrid P0412 in the Twin Row sowing was 13339 kg/ha or 5,83% more than the yield of standard sowing.

Thesis performed at: Faculty of Agriculture in Osijek

Mentor: Prof. dr. sc. Đuro Banaj

Number of pages: 29

Number of figures: 16

Number of tables: 8

Number of references: 25

Number of appendices: 0

Original in: Croatian

Key words: corn, sowing, twin row seeder, yield

Thesis defended on date:

Reviewers: 1. doc. dr. sc. Vjekoslav Tadić, predsjednik

2. prof. dr. sc. Đuro Banaj, mentor

3. doc. dr. sc. Drago Kraljević, član

Thesis deposited at: Library, Faculty of Agriculture in Osijek, Josip Juraj Strossmayer University of Osijek, Vladimira Preloga 1

