

Primjena sijačice Matermacc Twin Row - 2 u proizvodnji kukuruza na OPG-u Polak Dragutin

Polak, Franjo

Undergraduate thesis / Završni rad

2018

Degree Grantor / Ustanova koja je dodijelila akademski / stručni stupanj:

Josip Juraj Strossmayer University of Osijek, Faculty of Agrobiotechnical Sciences Osijek / Sveučilište Josipa Jurja Strossmayera u Osijeku, Fakultet agrobiotehničkih znanosti Osijek

Permanent link / Trajna poveznica: <https://um.nsk.hr/um:nbn:hr:151:480321>

Rights / Prava: [In copyright](#) / [Zaštićeno autorskim pravom.](#)

Download date / Datum preuzimanja: **2025-03-04**



Sveučilište Josipa Jurja
Strossmayera u Osijeku

**Fakultet
agrobiotehničkih
znanosti Osijek**

Repository / Repozitorij:

[Repository of the Faculty of Agrobiotechnical
Sciences Osijek - Repository of the Faculty of
Agrobiotechnical Sciences Osijek](#)



SVEUČILIŠTE JOSIPA JURJA STROSSMAYERA
FAKULTET AGROBIOTEHNIČKIH ZNANOSTI OSIJEK

Franjo Polak

Preddiplomski sveučilišni studij smjera Bilinogojstvo

**Primjena sijačice Maternacc Twin row – 2 u proizvodnji
kukuruza na OPG-u Polak Dragutin**

Završni rad

Osijek, 2018.

SVEUČILIŠTE JOSIPA JURJA STROSSMAYERA
FAKULTET AGROBIOTEHNIČKIH ZNANOSTI OSIJEK

Franjo Polak

Preddiplomski sveučilišni studij smjera Bilinogojstvo

**Primjena sijačice Maternacc Twin row – 2 u proizvodnji
kukuruza na OPG-u Polak Dragutin**

Završni rad

Povjerenstvo za obranu i ocjenu završnog rada:

1. Anamarija Banaj, mag.ing.agr., mentor
2. prof.dr.sc. Đuro Banaj, član
3. doc.dr. Vjekoslav Tadić, član

Osijek, 2018.

Franjo Polak

Primjena sijačice Maternacc Twin Row – 2 u proizvodnji kukuruza na OPG-u Polak Dragutin.

Sažetak: U istraživanju su prikazani rezultati usporedbe primjene standardne i Twin row sjetve. Istraživanja su provedena uporabom hibrida sjemenske kuće *KWS* – hibrid iz FAO grupe 380 *Kamparis* i hibrid iz FAO grupe 410 *Balasco* zasijanih u standardnoj tehnologiji s razmakom redova od 70 cm i u Twin row tehnologiji s razmakom udvojenih redova od 22 cm. Standardna sjetva obavljena je pneumatskom sijačicom „RAU MAXEM MX8P“ 18. 04. 2017. Standardna sjetva hibrida *Kamparis* obavljena je na predviđeni sklop od 73575 biljaka/ha. Procijenjeni stvarni sklop bio je 65853 biljaka/ha. Prinos ovog hibrida u berbi 21.10.2017. iznosio je 12457 kg. Prinos hibrida kukuruza *Kamparis* u sjetvi twin row tehnologijom s ostvarenim sklopom poniklih biljaka od 62835 biljaka iznosio je 13712 kg/ha ili 10,07% više u odnosu na standardnu sjetvu. Standardna sjetva hibrida *Balasco* obavljena je na predviđeni sklop od 73575 biljaka/ha. Procijenjeni stvarni sklop poniklih biljaka bio je 66208 biljaka/ha. Prinos ovog hibrida u berbi iznosio je 14533 kg. Prinos hibrida kukuruza *Balasco* u sjetvi Twin row tehnologijom s ostvarenim sklopom poniklih biljaka od 59108 biljaka iznosio je 13718 kg/ha ili 5,6% manje u odnosu na standardnu sjetvu.

Ključne riječi: kukuruz, sjetva, twin row, prinos, sijačica

21 stranica, 8 tablica, 15 grafikona i slika, 9 literaturnih navoda

Završni rad je pohranjen u: u Knjižnici Fakulteta agrobiotehničkih znanosti Osijek i u digitalnom repozitoriju završnih i diplomskih radova Poljoprivrednog fakulteta u Osijeku

BASIC DOCUMENTATION CARD
Josip Juraj Strossmayer University of Osijek
Faculty of agrobiotechnical sciences Osijek
Undergraduate university Study Agriculture, course Plant production

BSc thesis

Franjo Polak

Application of Maternacc Twin Row – 2 sowing machine in corn production on Family Farm Polak Dragutin

Abstract: The research presents comparison results of application standard and twin row technology in maize sowing. The researches were conducted with two *KWS* hybrids - FAO group 380 (*Kamparis*) and FAO group 410 (*Balasco*), sown in standard technology with 70 cm between rows, and in twin row technology with 22 cm between pairwise rows. Standard sowing was conducted with pneumatic sowing machine *RAU MAXEM MX8P* at 18th of April 2017. Standard sowing of *Kamparis* hybrid was conducted with 73575 plants per ha. The real number of plants per ha (after germination) was 65853. Yield of this hybrid, harvested at 21th October 2017. was 12457 kg. Yield of *Kamparis* hybrid in twin row technology with 62835 plants per ha was 13712 kg or 10.07 % more than in the standard sowing. Standard sowing of *Balasco* hybrid was conducted with 73575 plants per ha. The real number of plants per ha (after germination) was 66208. Yield of this hybrid was 14533 kg/ha. Yield of *Balasco* hybrid in twin row technology with 59108 plants per ha was 13718 kg or 5.6 % less than in the standard sowing.

Key words: maize, sowing, twin row, yield, sowing machine

21 pages, 8 tables, 15 graphs and pictures, 9 references

BSc Thesis is archived in Library of Faculty of agrobiotechnical sciences Osijek and in digital repository of Faculty of agrobiotechnical scienc

SADRŽAJ:

1. UVOD	1
2. MATERIJAL I METODE.....	3
2.1 Sijačica MaterMacc Twin Row – 2	4
2.2 Sijačica RAU MAXEM MX8P	8
2.3 Hibridi kukuruza <i>Kamparis</i> i <i>Balasco</i> sjemenske kuće <i>KWS</i>	10
2.4. OPG Polak Dragutin	11
2.5. Svojstva tla i klimatske prilike.....	12
3. REZULTATI RADA I RASPRAVA.....	15
3.1. Rezultati vrijednosti eksploatacijskih pokazatelja kvalitete rada sijačica u vrijeme sjetve kukuruza	15
3.2. Rezultati postignutih sklopova posijanih hibrida nakon nicanja	16
3.3. Rezultati ostvarenih prinosa i vlažnosti zrna	17
4. ZAKLJUČCI.....	19
5. POPIS LITERATURE	20

1. UVOD

Kukuruz (*Zea mays* L.) je podrijetlom iz Centralne Amerike, a nakon otkrića američkog kontinenta prenesen je i proširen u Europu i na druge kontinente. Kukuruz se uzgaja u cijelome svijetu, a područje uzgoja mu je vrlo veliko, a to mu omogućuje različita duljina vegetacije, raznolika mogućnost upotrebe i sposobnost kukuruza da može uspijevati na lošijim tlima i pri lošijim klimatskim uvjetima. Kukuruz, nakon pšenice i riže zauzima najveće površine. Površine zasijane kukuruzom stalno se povećavaju jer mnoge zemlje žele proizvesti dovoljno kukuruza za svoje potrebe te se prinosi stalno povećavaju. Maksimalni prinos po jedinici površine iznosi oko 25 000 kg/ha. Svi dijelovi (osim korijena) mogu se iskoristiti, jednim dijelom u prehrani ljudi i industriji, a cijele stabljike s listom za silažu ili za prehranu domaćih životinja. Zrno je osnovna sirovina u pripravljanju koncentrirane stočne hrane, te ima veliku važnost zbog visokog udjela ugljikohidrata (70-75%), oko 10% bjelanjčevina, oko 5% ulja, oko 15% mineralnih tvari, te oko 2,5 % celuloze. 2017. godine u Hrvatskoj, prema podacima Statističkog ureda Europskih zajednica (EUROSTAT), kukuruz je zasijan na ukupno 246 000 ha, s ukupnom proizvodnjom zrna od 1 556 000 tona i s prosječnom proizvodnjom od 6,33 t/ha, što je u odnosu na godinu ranije 6 000 ha manje zasijanih površina, te sa 26% nižim prinosom zbog nepovoljnih vremenskih uvjeta, osobito suše u kritičnom vremenu razvoja. Zemljišni i klimatski uvjeti za proizvodnju kukuruza u Hrvatskoj su među najboljima u svijetu, te bi zbog te spoznaje trebali iskoristiti i dati veći značaj kukuruza kao strateškoj žitarici u proizvodnji stočarske hrane za razvitak ukupne stočarske proizvodnje. Kukuruz bi trebao biti osnova ratarske, stočarske pa i cijele poljoprivredne proizvodnje, a isto tako bi mogao biti i baza mnogih industrijskih proizvoda. Bez obzira na česte i brze promjene cijene kukuruza, on se i dalje tradicionalno uzgaja na značajnijim poljoprivrednim površinama s različitim razinama plodnosti. Proizvodnja se ostvaruje na području između rijeka Drave, Save i Dunava, a poglavito na području istočne Hrvatske (Slavonija, Baranja i zapadni Srijem). Sjetva kukuruza na našem prostoru obavlja se na razmak redova od 70 i 75 cm. U novije vrijeme provode se znanstvena istraživanja sjetve kukuruza u udvojene redove, u svijetu poznate kao Twin row tehnologija. Ovisno o proizvođačima sijačica, udvojeni redovi zasijavaju se na razmak od 20, 22 ili 25 cm, a središnji razmak susjednih udvojenih redova iznosi 70 ili 75 cm tako da se berba može obaviti sa standardnim beračima za kukuruz. Takva tehnologija sjetve omogućava bolje iskorištenje tla, sunčeve svjetlosti i u većini eksperimenata doprinosi ostvarenju jednakog ili većeg prinosa po hektaru. Ovom se tehnologijom zasijava 284 reda po ha. Prema literaturnim

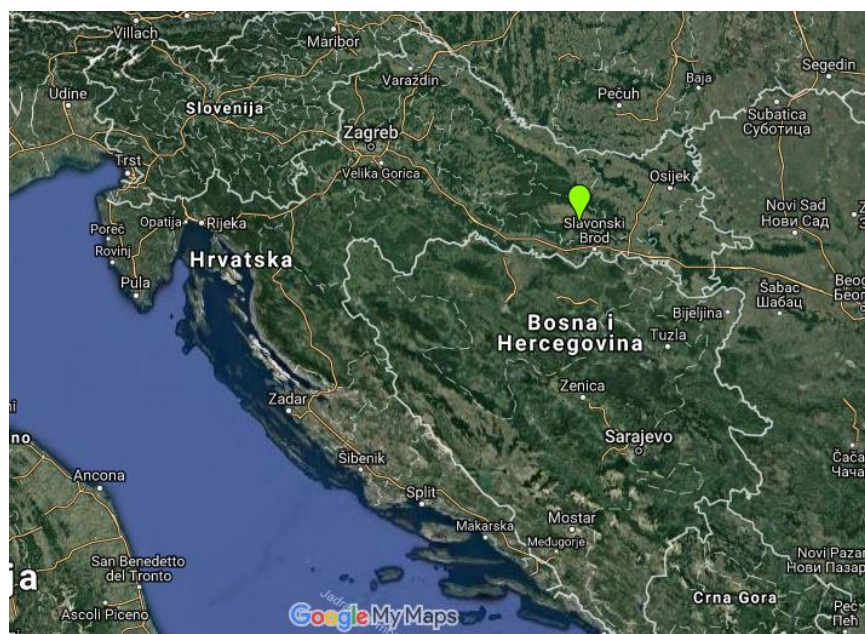
navodima koji se mogu pronaći u dijelu znanstvene bibliografije izvođenje sjetve sa tzv. Twin row tehnologijom započeto je već početkom devedesetih godina u SAD-u kao težnja da se poveća prinos s povećanjem sjetve većeg broja biljaka (sklopa) po proizvodnoj površini (ha). Prema navodima Mackey G. L. i suradnika (2016) sve veći je interes za proizvodnju kukuruza u uskim redovima (<30 inča) radi povećanja prinosa. Pokusi su postavljeni u okolici gradova Lexington i Hodgenville u saveznoj državi Kentucky tijekom 2011. i 2012. godine s tri hibrida u sjetvi na razmaku redova od 15 inča, te udvojeni redovi na 8 inča (20,32 cm) i standardna sjetva na 30 inča (76,2 cm) sa sklopovima od 30.000; 35.000; 40.000; i 45.000 biljaka po akri. Na području Hodgenville u 2011. godini, twin row sjetva polučila je 6,7% veći prinos u odnosu na standard što nije bio slučaj u sljedećoj godini. Pod povoljnim uvjetima uzgoja u Lexingtonu u 2011. godini prinos zrna povećan je za 1,5 bushela/acre. Međutim u narednoj godini, pod vrućim i suhim uvjetima proizvodnje prinos zrna bio je nešto manji od standardne sjetve za 0,87 bushela/acre (22,098 kg/4,046.873 m²). U našem okruženju s navedenim načinom sjetve započinje Čuljat (1986.). Prema navodima istog autora došlo je do znatnijeg povećanja prinosa u svim sjetvama od 6 do 18%. U novije vrijeme rezultate dobivenih prinosa twin row sjetve u odnosu na standardnu sjetvu navode Banaj i sur. (2017. a). Sjetvom hibrida „P0412“ i hibrida „P0023“ u standardnoj tehnologiji s razmakom redova od 70 cm i u twin row tehnologiji s razmakom udvojenih redova od 22 cm, navode da je hibrid P0023 dao prinos u berbi 13814 kg ha⁻¹. Isti hibrid u Twin row tehnologiji ostvario je prinos od 15245,67 kg ha⁻¹ ili 10,35% više u odnosu na standardnu sjetvu. Prinos zrna kod standardne sjetve hibrida P0412 iznosio je 15427,09 kg ha⁻¹. U sjetvi Twin row tehnologijom prinos je iznosio 17060,65 kg ha⁻¹ ili 10,59% više u odnosu na standardnu sjetvu.

2. MATERIJAL I METODE

Kukuruz je zasijan 18. travnja 2017. na dvije lokacije OPG-a Polak Dragutin (Zarilac, općina Pleternica). Sjetva je obavljena sijačicama *RAU MAXEM MX8P* i *MaterMacc Twin row-2*. Standardna sjetva obavljena je sijačicom tvrtke *RAU* na katastarskoj čestici k.o. Zarilac 369 površine 2,96 ha, a sjetva u udvojene redove (Twin Row), sijačicom talijanske tvrtke *MaterMacc* komercijalnog naziva *MaterMacc TwinRow-2* obavljena je na katastarskoj čestici k.o. Zarilac 365 čija površina iznosi 0,55 ha.



Slika 1. Pogled na zasijane površine (Izvor: Arkod preglednik)



Slika 2. Lokacija sjetve, Zarilac (Izvor: Google maps)

U istraživanju su korišteni hibridi sjemenske kuće *KWS* iz FAO grupe 380 *Kamparis* i hibrid iz FAO grupe 410 *Balasco* zasijanih u standardnoj sjetvi s razmakom redova od 70 cm i u Twin row sjetvi s razmakom udvojenih redova od 22 * 48 cm. Standardna sjetva hibrida *Kamparis* obavljena je na predviđeni sklop od 73575 biljaka/ha, a sjetva obavljena Twin row tehnologijom na sklop od 78571 biljaka/ha. Standardna sjetva hibrida *Balasco* obavljena je, također, na predviđeni sklop od 73575 biljaka/ha., a Twin row sjetva na 78571 biljaka/ha. Gnojidba je obavljena na obje lokacije sa 135 kg/ha N, 110 kg/ha P₂O₅ i 125 kg/ha K₂O. Osnovna i dopunska obrada tla bila je konvencionalna, a za zaštitu od korova korišten je herbicid *Lumax*. Berba kukuruza je obavljena 21. listopada 2017. godine. Za oba hibrida kukuruza određen je sklop biljaka po hektaru u vrijeme nicanja, razmak biljaka unutar reda nakon nicanja (cm), prinos (kg/ha) i vlaga zrna (%). Dobiveni podatci obrađeni su u „SPSS 16“ programu, odnosno određena je srednja vrijednost, standardna devijacija te koeficijent varijacije za sve vrijednosti.

2.1 Sijačica MaterMacc Twin Row – 2

Tvrtka *MaterMacc* osnovana je početkom 1980-ih, a od siječnja 2015. godine, postala je članica odnosno dio *Foton Lovol International Heavy Industry Group*. Proizvodni pogoni nalaze se u San Vito al Tagliamento, pokrajini Pordenone, u industrijskom središtu sjeveroistočnog dijela Italije, nedaleko od grada Venecije i *Treviso* aerodroma. Ova lokacija pruža tvrtki *MaterMacc* najbrže veze s prodajnim područjima u svijetu gdje *MaterMacc* prodaje svoje proizvode. *MaterMacc* tvrtka je specijalizirana za projektiranje i proizvodnju preciznih pneumatskih strojeva za sjetvu tradicionalnih usjeva, te nizom posebnih strojeva za sjetvu povrća na otvorenom polju i staklenicima. Također proizvode elektroničku opremu za nadzor i upravljanje poljoprivrednim strojevima kao što su monitori za preciznost sjetve sijačica.



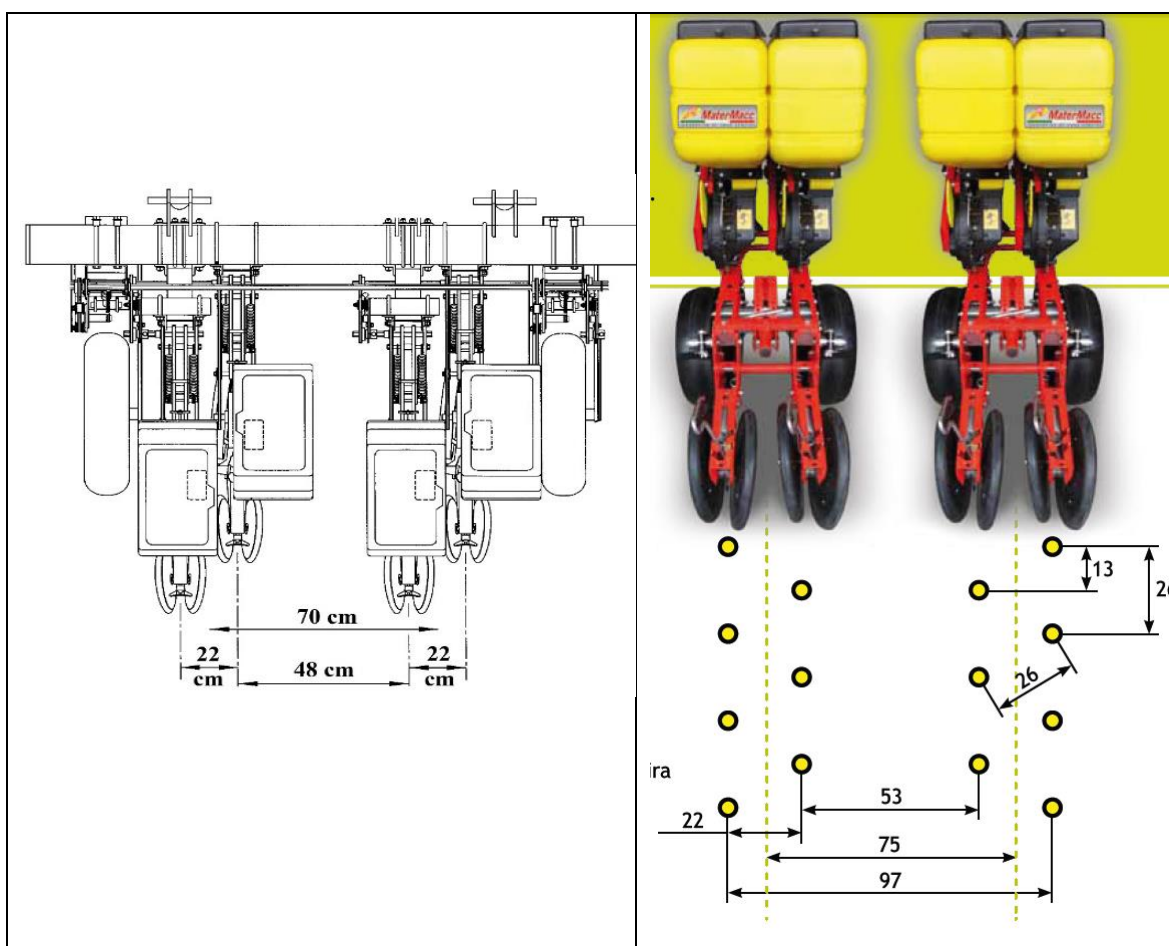
Slika 3. Sijačica MaterMacc Twin row – 2 u radu (Izvor: foto original F. Polak)



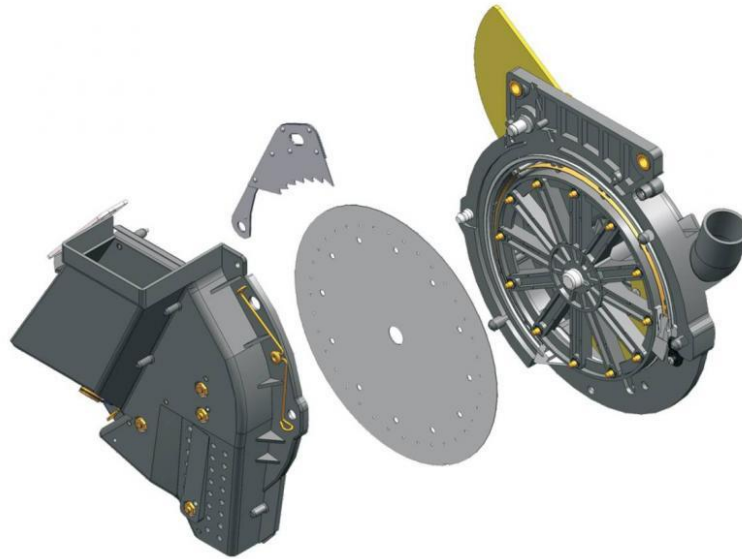
Slika 4. Glavni sustavi sijačice MaterMacc Twin Row-2 (Izvor: <http://www.matermacc.it>)

Tablica 1. Osnovne tehničke karakteristike sijačica serije *MS 8100 TwinRow*

Model	Broj redova	Razmak redova (cm)	Radna širina (cm)	Masa (kg)		Potrebna snaga traktora (kW)	Kapacitet spremnika (l)		
				Osnovna izvedba	Uređaj za gnojidbu		sjeme	insekt icidi	gnojivo
MS 8100 Twin Row	2x2	70/75	140/150	630	720	29/37	140	12x2	215
	4x2	70/75	280/300	1270	1450	74/81	280	12x4	215x2
	6x2	70/75	420/450	1480	1760	81/89	420	12x6	215x2
	8x2	70/75	560/600	1870	2250	89/96	560	12x8	650x2
	12x2	70/75	840/900	2310	2750	110/118	840	12x12	650x2



Slika 5. Razmak redova u sjetvi sijačicom *MaterMacc TwinRow -2* u sjetvi na razmak redova od 70 i 75 cm (Izvor: <http://www.matermacc.it>)

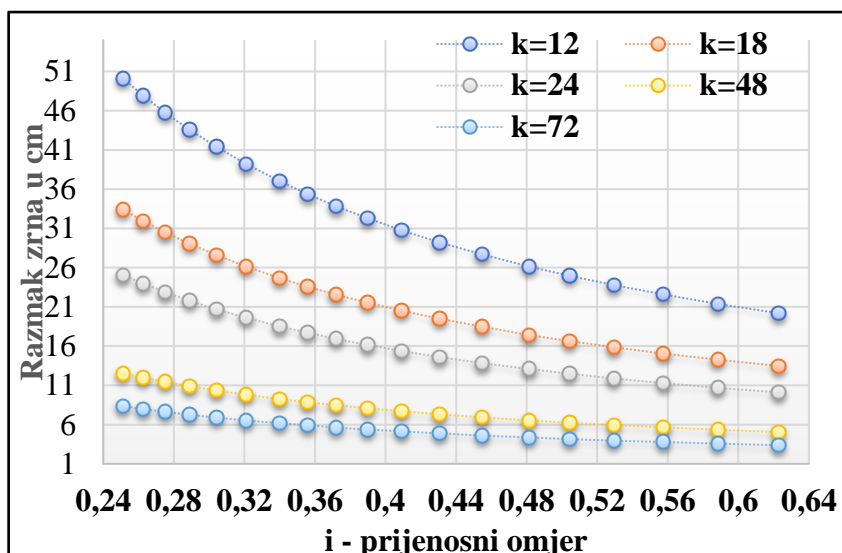


Slika 6. Sjetveni sustav sijačice MaterMacc TwinRow -2 (Izvor: <http://www.matermacc.it>)

MaterMacc COD. 58220120		CM 165								
TC		B				A				
TAC		A				B				
A	B	12	18	24	36	48	60	72	B	A
22	17	22.1	14.7	11.0	7.4	5.5	4.4	3.7	17	22
22	18	23.4	15.6	11.7	7.8	5.8	4.7	3.9	18	22
22	19	24.7	16.4	12.3	8.2	6.2	4.9	4.1	19	22
22	20	26.0	17.3	13.0	8.7	6.5	5.2	4.3	20	22
22	21	27.3	18.2	13.6	9.1	6.8	5.5	4.5	21	22
22	22	28.5	19.0	14.3	9.5	7.1	5.7	4.8	22	22
17	18	30.2	20.2	15.1	10.1	7.6	6.0	5.0	18	17
17	19	31.9	21.3	16.0	10.6	8.0	6.4	5.3	19	17
17	20	33.6	22.4	16.8	11.2	8.4	6.7	5.6	20	17
17	21	35.3	23.5	17.6	11.8	8.8	7.1	5.9	21	17
17	22	36.9	24.6	18.5	12.3	9.2	7.4	6.2	22	17
17	23	38.6	25.7	19.3	12.9	9.7	7.7	6.4	23	17
12	17	40.4	27.0	20.2	13.5	10.1	8.1	6.7	17	12
12	18	42.8	28.5	21.4	14.3	10.7	8.6	7.1	18	12
12	19	45.2	30.1	22.6	15.1	11.3	9.0	7.5	19	12
12	20	47.6	31.7	23.8	15.9	11.9	9.5	7.9	20	12
12	21	50.0	33.3	25.0	16.7	12.5	10.0	8.3	21	12
12	22	52.3	34.9	26.2	17.4	13.1	10.5	8.7	22	12
12	23	54.7	36.5	27.4	18.2	13.7	10.9	9.1	23	12

*Valori teorici *Theoretical values *Valeurs théoriques *Theoretische Werte *Valores teóricas

Slika 7. Sjetvena tablica i zbor lančanog prijenosa kod sijačice MaterMacc (Izvor: <http://www.matermacc.it>)



Grafikon 1. Teoretski razmak zrna u sjetvi sijačicom *MaterMacc TwinRow-2* primjenom ploča s 12, 18, 24, 48 i 72 otvora (k) pri različitim prijenosnim omjerima (i)

2.2 Sijačica RAU MAXEM MX8P

Sijačica *RAU MAXEM MX8P* je pneumatska sijačica koja se sastoji od 6 sjetvenih aparata koji se sastoje od spremnika za sjeme, kućišta sjetvenog aparata, sjetvene pločice, pogonskog reduktora, čistača viška sjemena, ulagača sjemena, zagrtčača sjemena i nagaznog kotača, te priključnog i nosećeg dijela. Primjena joj je univerzalna i može se koristiti za sjetvu svih širokorednih kultura (kukuruz, šećerna repa, soja, suncokret te povrtlarske kulture).



Slika 8. Pneumatska sijačica *RAU MAXEM MX8P* (Izvor: foto original F. Polak)

Sijačica se sastoji od glavnog okvira na kojeg su paralelogramski vezane sjetvene sekcije. Sjetveni aparati rade na principu podtlaka kojeg stvara usisni ventilator pogonjen priključnim vratilom traktora. Pogon sjetvenih sekcija ostvaren je lančastim prijenosom od voznog kotača do gornjeg vrtila te mjenjača. Mjenjačem se određuje prijenosni odnos za pogon sjetvene osovine, odnosno razmak zrna u redu. Izborom kombinacija sjetvenih ploča sa različitim brojem otvora i odabiranjem prijenosnog odnosa na lančastom mjenjaču moguće je odabrati najpovoljniji razmak zrna u redu ovisno o sorti ili hibridu koji sijemo. Korištena sjetvena ploča imala je 20 otvora promjera Ø 5,5 mm. Sjetva je izvršena na razmak 19,2 cm, tj. korištena je kombinacija 1B.

Tablica 2. Teoretski razmak sjetve u cm kod sjetvenih ploča s različitim brojem otvora

Prijenosna oznaka na mjenjaču	Broj otvora na sjetvenoj ploči				
	20	24	30	45	60
1D	14,74	12,28	9,83	6,55	4,91
1C	15,87	13,23	10,58	7,05	5,29
2D	16,38	13,65	10,92	7,28	5,46
2C	17,64	14,70	11,76	7,84	5,88
3D	18,42	15,35	12,28	8,19	6,14
1B	19,27	16,06	12,85	8,57	6,42
3C	19,84	16,53	13,23	8,82	6,61
4D	21,06	17,55	14,04	9,36	7,02
2B	21,42	17,85	14,28	9,52	7,14
1A	21,54	17,95	14,36	9,57	7,18
4C	22,68	18,90	15,12	10,08	7,56
2A	23,94	19,95	15,96	10,64	7,98
3B	24,09	20,08	16,06	10,71	8,03
5C	24,42	20,35	16,28	10,85	8,14
3A	26,93	22,44	17,95	11,97	8,98
4B	27,53	22,95	18,36	12,24	9,18
5B	29,65	24,71	19,77	13,18	9,88
4A	30,77	25,65	20,52	13,68	10,26
5A	33,14	27,62	22,09	14,73	11,05

2.3 Hibridi kukuruza *Kamparis* i *Balasco* sjemenske kuće KWS

Hibrid *Kamparis* pripada grupi CLIMACONTROL³, te FAO grupi 380. Navedeni hibrid ima vrlo visok potencijal rodности te posjeduje visoku toleranciju na bolesti i stresne uvjete u svim fazama rasta i razvoja. Ostvaruje visok i stabilan prinos zbog bržeg porasta korijena i dubljeg ukorijenjivanja te bolje iskorištava vodu u periodu suše. Klip je dugačak, u potpunosti završen te ima 16-18 redova zrna. Zrno je u tipu zubana, žute boje, vrlo dobre hektolitarske mase te jako brzog otpuštanja vlage. *Kamparis* iskazuje visoku toleranciju na bolesti klipa i stabljike prisutnih u Republici Hrvatskoj.

Hibrid *Balasco* pripada FAO grupi 410, te ima trostruku namjenu - za zrno, klip i silažu. Hibrid je u tipu zubana i ima robusnu stabljiku sa „stay green“ efektom. Izuzetno je prilagodljiv različitim tipovima tla te toleranciju na klimatski stresne uvjete proizvodnje. Posjeduje visoku razinu tolerancije na bolesti stabljike i klipa te je izuzetno tolerantan na polijeganje. Formira završen klip s 18-20 redova zrna na crvenom oklasku. Zrno je krupno i naglašeno žuto crvenkaste boje, dobrih hranidbenih vrijednosti te se ističe jako brzim otpuštanjem vlage iz zrna.



Slika 9. Hibrid *Kamparis* u vrijeme berbe (Izvor: foto original F. Polak)



Slika 10. Hibrid *Balasco* u vrijeme berbe (Izvor: foto original F. Polak)

2.4. OPG Polak Dragutin

OPG Polak Dragutin se bavi ratarskom i stočarskom proizvodnjom. Obraduje 115 ha poljoprivrednog zemljišta od čega je 46 ha u vlasništvu OPG-a, a 69 ha se obrađuje u zakupu. U 2016./2017. godini na poljoprivrednim površinama je zasijano 52 ha kukuruza, 33 ha pšenice, 12 ha soje, 5 ha ječma, 5 ha zobi, te 8 ha djetelinsko travnih smjesa. Od stočarske proizvodnje uzgaja se 90 grla tovne junadi. Zastupljene pasmine su Simentalac i Belgijsko plavo govedo. OPG broji dva člana od kojih je jedan nositelj. Čitava proizvodnja se obavlja uz pomoć suvremenih strojeva koji su kupljeni uz sufinanciranje iz EU fondova.



Slika 11. Berba kukuruza na OPG-u Polak Dragutin (Izvor: foto original F. Polak)

2.5. Svojstva tla i klimatske prilike

Utvrđene značajnije odlike tla na površinama OPG-a Polak Dragutin površinama prikazane su u tablici br. 3.

Tablica 3. Agrokemijska analiza tla na lokacijama k.o. Zarilac 369 i k.o. Zarilac 365

k.o. Zarilac 369			
pH_{KCL}	pH_{HOH}	Humus %	AL-P₂O₅
4,72	5,53	2,14	7.6 mg/100g
k.o. Zarilac 365			
AL-K₂O	KIK	Hy	
12,44 mg/100g	16,58*cmol(+)kg ⁻¹	3.34 cmol(+)kg ⁻¹	
pH_{KCL}	pH_{HOH}	Humus %	AL-P₂O₅
4,68	5,73	2,03	7.9 mg/100g
AL-K₂O	KIK	Hy	
11,54 mg/100g	15,58*cmol(+)kg ⁻¹	4.12 cmol(+)kg ⁻¹	

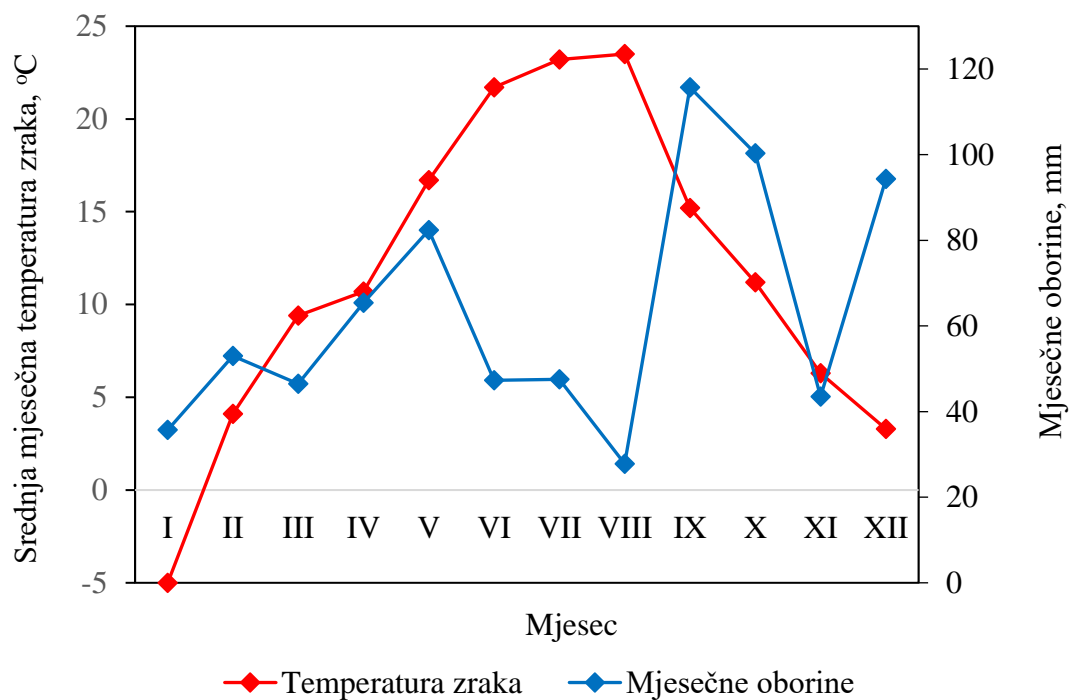
* približno izračunata vrijednost

Agrokemijskom analizom tla sa katastarske čestice k.o. Zarilac 369 utvrđeno je da je tlo kisele pH vrijednosti, odnosno izmjeren je pH od 4,72 u KCL-u te 5,53 u HOH, što je nešto niže od Hrvatskog prosjeka, ali prihvatljivo je za uzgoj kukuruza. Izmjerena količina humusa u tlu na katastarskoj čestici k.o. Zarilac 369 iznosi 2,14 % što vrijednost koja je blizu Hrvatskog prosjeka koji je 2,1 %. Tlo sa katastarske čestice k.o. Zarilac 365 je također kisele pH vrijednosti, ali pH je i dalje u prihvatljivim okvirima za uzgoj kukuruza. Količina humusa na ovoj čestici je nešto niža te iznosi 2,03 %.

Tablica 4. Ukupne srednje mjesečne temperature zraka (°C) i godišnje količine oborina (mm) izmjerene na klimatološkoj postaji Požega *Izvor: DHMZ*

Klimatološka postaja Požega - SREDNJE MJESEČNE VRIJEDNOSTI		
OBORINE (mm)		
Mjeseci	2017. god.	1981.-2015.god.
I	35,7	44,6
II	53,0	40,9
III	46,5	48,0
IV	65,4	59,3
V	82,4	71,3
VI	47,3	81,0
VII	47,5	75,3
VIII	27,8	69,0
IX	115,7	88,6
X	100,3	74,0
XI	43,5	66,2
XII	94,3	57,4
Ukupno IV-X	486,4	518,5
Ukupno I-XII	759,4	759,0
SREDNJE TEMPERATURE ZRAKA (°C)		
I	-5,0	0,7
II	4,1	2,0
III	9,4	7,0
IV	10,7	11,4
V	16,7	16,5
VI	21,7	20,0
VII	23,2	21,8
VIII	23,5	21,2
IX	15,2	16,4
X	11,2	11,6
XI	6,3	5,9
XII	3,3	1,6

IV.-IX. – vegetacija (travanj – listopad); I.-XII. (siječanj - prosinac)



Grafikon 2. Klimagram prema Walteru za 2017. godinu za požeško područje

3. REZULTATI RADA I RASPRAVA

3.1. Rezultati vrijednosti eksploatacijskih pokazatelja kvalitete rada sijačica u vrijeme sjetve kukuruza

Ostvarene radne brzine te radne dubine u vrijeme sjetve na sjetvenima površinama OPG-a Polak Dragutin prikazane su u tablici 4.

Tablica 5. Neke statističke vrijednosti eksploatacijskih pokazatelja kvalitete rada sijačica

Sijačica	Brzina rada (km/h)			Dubina rada (cm)		
	x	s.d.	CV (%)	x	s.d.	CV (%)
<i>RAU MAXEM MX8P</i>	8,19	0,392	4,79	5,67	0,483	8,52
<i>MaterMacc Twin Row - 2</i>	7,5	0,699	9,23	4,66	0,514	11,04



Slika 12. Sjetva kukuruza sijačicom *Matermacc* (Izvor: foto original F. Polak)



Slika 13. Twin row sjetva kukuruza s razmakom udvojenih redova od 22 cm (*Izvor: foto original F. Polak*)

3.2. Rezultati postignutih sklopova posijanih hibrida nakon nicanja

Tablica 6. Utvrđen broj i razmak biljaka unutar reda nakon nicanja kukuruza kod hibrida *Kamparis* i *Balasco*

Hibrid	Sjetva - razmak redova 70 i 22 * 48 cm	Sklop biljaka po ha u vrijeme nicanja			Razmak biljaka unutar reda nakon nicanja (cm)		
		x	s.d.	KV (%)	x	s.d.	KV (%)
<i>Kamparis</i>	Standardna 73575	65853	7198,214	10,93	23,27	4,118	17,70
	Twin Row 78571	62835	9033,105	14,38	37,40	8,712	23,29
<i>Balasco</i>	Standardna 73575	66208	5309,764	8,02	23,20	6,509	28,06
	Twin Row 78571	59108	10887,181	18,42	31,90	5,689	17,84

3.3. Rezultati ostvarenih prinosa i vlažnosti zrna

Tablica 7. Ostvareni prinosi zrna kukuruza (svedeno na vlagu od 14%) kod standardne i Twin row sjetve hibrida *Kamparis* i *Balasco*

Hibrid	Sklop biljaka/ha u berbi	Prinos kg/ha	Statističke vrijednosti prinosa			
		x	s.d.	KV (%)	Najmanja vrijednost	Najveća vrijednost
<i>Kamparis</i>	Standardna 65853	12457	727,886	5,84	11779,01	13222,52
	Twin Row 62835	13712	913,799	6,66	12350,18	14309,80
<i>Balasco</i>	Standardna 66208	14533	660,272	4,54	13857,97	15207,18
	Twin Row 59108	13718	803,126	5,85	12647,76	14485,68

Tablica 8. Ostvarena vlaga zrna kukuruza kod standardne i Twin row sjetve hibrida *Kamparis* i *Balasco*

Hibrid	Sklop biljaka/ha u berbi	Vlaga zrna (%)	Statističke vrijednosti vlage zrna			
		x	s.d.	KV (%)	Najmanja vrijednost	Najveća vrijednost
<i>Kamparis</i>	Standardna 65853	18,86	0,966	5,12	17,30	19,80
	Twin Row 62835	16,18	0,460	2,85	15,70	16,90
<i>Balasco</i>	Standardna 66208	15,48	0,563	3,64	14,60	16,00
	Twin Row 59108	17,84	0,305	1,71	17,60	18,30

U standardnoj sjetvi s pneumatskom sijačicom *RAU MAXEM MX8P*, hibrid sjemenske kuće KWS - *Kamparis* u sklopu od 65853 biljaka/ ha nakon nicanja ostvario je prinos od 12457 kg/ha suhog zrna s prosječnom vlažnošću od 18,86%. Twin row sjetva sa ostvarenim sklopom od 62835 biljaka/ha kod istog hibrida polučila je prinos od 13712 kg/ha suhog zrna s prosječnom vlažnošću od 16,18% što čini povećanje u odnosu na standardnu sjetvu od 10,07%. Standardnom sjetvom hibrida *Balasco* u sklopu od 66208 biljaka/ha nakon nicanja ostvaren je prinos od 14533 kg/ha suhog zrna s prosječnom vlagom 15,48% Twin row sjetva istog hibrida s sijačicom tvrtke *MaterMacc Twin Row-2* sa ostvarenim sklopom od 59108 biljka/ha dobiven je prinos od 13718 kg/ha suhog zrna s prosječnom vlagom od 17,84% što

predstavlja smanjenje od 5,6% u odnosu na standardnu sjetvu. Dobiveni rezultati istovjetni su podacima koje navodi Blandino i sur. (2013.) u Italiji. Tadić i sur. (2017.) također navode povećanje prinosa dobiven twin row sjetvom od 2,40 do 6,48%. Jurković i sur. (2018.) također potvrđuju povećanje prinosa primjenom twin row sjetve od 3,56 do 7,66%. Rezultate prinosa zrna ostvarenih u sjetvi kukuruza u udvojene redove u vegetacijskoj 2016. godini u bosanskoj posavini u Bosni i Hercegovini, navode Jurković i sur. (2017.). Standardnom sjetvom hibrida *P0412* ostvaren je prinos od 15798 kg ha⁻¹ u procijenjenom sklopu od 60705 biljaka ha⁻¹. Banaj i sur. (2018.) navode u radu povećanje prinosa zrna kod sjetve twin row tehnologijom kod hibrida *P0023* za 4,62%, odnosno hibrida *P0412* za 5,83%. Pozitivne rezultate navode i autori Banaj, A. i sur. (2018.) gdje povećanje u prinosu zrna u Twin row tehnologiji iznosi 12,78 % kod hibrida *DKC 4555*, a povećanje od 8,76 % kod hibrida *Chapalu*.

4. ZAKLJUČCI

Na temelju dobivenih saznanja mogu se donijeti slijedeći zaključci;

- Temeljem meteoroloških podataka prvenstveno promatrajući srednje mjesečne temperature zraka i mjesečne količine oborina možemo zaključiti da je vegetacijska godina 2017. bila pogodna za proizvodnju kukuruza na lokalitetu OPG-a Polak Dragutin.
- U standardnoj sjetvi s pneumatskom sijačicom *RAU MAXEM MX8P*, hibrid sjemenske kuće KWS - *Kamparis* ostvario je prinos od 12457 kg/ha suhog zrna
- Twin row sjetva kod istog hibrida polučila je prinos od 13712 kg/ha suhog zrna što čini povećanje u odnosu na standardnu sjetvu od 10,07%.
- Standardnom sjetvom hibrida *Balasco* ostvaren je prinos od 14533 kg/ha suhog zrna
- Twin row sjetva istog hibrida sijanog sijačicom tvrtke *MaterMacc Twin Row-2* polučila je prinos od 13718 kg/ha suhog zrna što predstavlja smanjenje od 5,6% u odnosu na standardnu sjetvu,
- Ovim istraživanjem potvrđena je opravdanost upotrebe Twin row tehnologije kod jednoga hibrida, no međutim na prinos utječe veći broj međusobno povezanih čimbenika koji se daljnjim istraživanjima mogu unaprijediti te tako u konačnici i povećati prinos i kvalitetu zrna.

5. POPIS LITERATURE

1. Banaj, Đuro; Banaj, Anamarija; Jurković, Dragan; Tadić, Vjekoslav; Petrović, Davor; Lovrić, Željko, (2018): Sjetva kukuruza sijačicom MaterMacc Twin Row-2 na OPG-u Jasna Puhar // Agriculture in nature and environment protection / Jug, Danijel ; Brozović, Bojana (ur.). Vukovar: Glas Slavonije d.d., 2018. str. 323-327
2. Banaj, Anamarija; Banaj, Đuro; Dundović, Domagoj; Tadić, Vjekoslav; Lovrić, Željko.,(2018): Twin row technology maize sowing on family farm Vračić // Agriculture in nature and environment protection / Jug, Danijel ; Brozović, Bojana (ur.).Vukovar: Glas Slavonije d.d., 2018. str. 318-322
3. Banaj, A., Šumanovac, L., Heffer, G., Tadić, V., Banaj Đ., (2017): Yield of corn grain by sowing in twin rows with MATERMACC-2 planter, International Scientific Symposium: Actual Tasks on Agricultural Engineering, Agronomy faculty in Zagreb; Opatija, Croatia, 141 – 152.
4. Čuljat, M. (1989): Primjena tehnike za proizvodnju soje s naglaskom na tehniku sjetve i zaštite, Zbornik radova VIII savjetovanja „Biološki, tehnički i organizacijski aspekti unapređenja i proširenja proizvodnje soje u Slavoniji i Baranji“, 154–158 Osijek.
5. Blandino, M. Reyneri A., Testa G. (2013): Aumentare la produttività del mais con alti investimenti e file binate, 76 Terra e Vita, nr. 7/2013, 76-78.
6. Jurković, D., Kajić, N., Banaj, A., Tadić, V., Banaj, Đ., Jović, J., (2017): Twin Row technology maize sowing, Agriculture Symposium “Agrosym 2017, 62-66.
7. Jurković, D., Kajić, N., Banaj, A., Banaj, Đ., (2018): Utjecaj načina sjetve na prinos zrna kukuruza, 53. hrvatski i 13. međunarodni simpozij agronoma 18. do 23. veljače 2018., Vodice, 299-303.
8. Mackey, G.L., J.M. Orlowski, J. Baniszewski, C.D. Lee. (2016). Corn Response to Row Spacing and Seeding Rate Varies by Hybrid and Environment in Kentucky. Crop, Forage & Turfgrass Management 2. doi: 10.2134 / cftm2016.0002

9. Tadić, V., Banaj A., Banaj, Đ., Petrović, D., Knežević, D. (2017): Twin Row technology for maize seeding, The third International Symposium on Agricultural Engineering ISAE–2017, Belgrade–Zemun, 20th-21st October 2017, 69-74.