

Studija izvodljivosti proizvodne opreme za proizvodnju puževa

Balaž, Tihomir

Undergraduate thesis / Završni rad

2018

Degree Grantor / Ustanova koja je dodijelila akademski / stručni stupanj:

**Josip Juraj Strossmayer University of Osijek, Faculty of Agrobiotechnical Sciences Osijek /
Sveučilište Josipa Jurja Strossmayera u Osijeku, Fakultet agrobiotehničkih znanosti Osijek**

Permanent link / Trajna poveznica: <https://um.nsk.hr/um:nbn:hr:151:725029>

Rights / Prava: [In copyright](#) / [Zaštićeno autorskim pravom.](#)

Download date / Datum preuzimanja: **2024-11-26**



Sveučilište Josipa Jurja
Strossmayera u Osijeku

**Fakultet
agrobiotehničkih
znanosti Osijek**

Repository / Repozitorij:

[Repository of the Faculty of Agrobiotechnical
Sciences Osijek - Repository of the Faculty of
Agrobiotechnical Sciences Osijek](#)



SVEUČILIŠTE JOSIPA JURJA STROSSMAYERA

POLJOPRIVREDNI FAKULTET U OSIJEKU

Tihomir Balaž, apsolvant

Preddiplomski stručni studij

smjera Agrarno poduzetništvo

**STUDIJA IZVODLJIVOSTI PROIZVODNE OPREME ZA
PROIZVODNJU PUŽEVA**

Završni rad

Osijek, 2018.

SVEUČILIŠTE JOSIPA JURJA STROSSMAYERA

POLJOPRIVREDNI FAKULTET U OSIJEKU

Tihomir Balaž, apsolvent

Preddiplomski stručni studij

smjera Agrarno poduzetništvo

**STUDIJA IZVODLJIVOSTI PROIZVODNE OPREME ZA
PROIZVODNJU PUŽEVA**

Završni rad

Povjerenstvo za ocjenu i obranu završnog rada:

1. prof.dr.sc. Ivan Štefanić, mentor
2. prof.dr.sc. Jadranka Deže, član
3. doc.dr.sc. Drago Kraljević, član

Osijek, 2018.

TEMELJNA DOKUMENTACIJSKA KARTICA

Sveučilište Josipa Jurja Strossmayera u Osijeku

Završni rad

Poljoprivredni fakultet u Osijeku
Preddiplomski stručni studij, smjera Agrarno poduzetništvo

Tihomir Balaž

Studija izvodljivosti proizvodne opreme za proizvodnju puževa

Sažetak: Završni rad pod naslovom „Studija izvodljivosti za proizvodnju opreme za proizvodnju puževa” prikazuje osnovne karakteristike proizvodnje opreme za pužarstvo i mesa puža *Helix pomatia* (L.), te profitabilnost njegova uzgoja u komercijalne svrhe. Na primjeru prikazanog poslovnog plana odnosno njegove isplativosti daje se zaključiti da je proizvodnja opreme za proizvodnju puževa također isplativa. U završnom radu je opisan tehnološki postupak proizvodnje puža, kao i organizacijski, marketing i financijski plan. Zaključeno je da je poslovni plan profitabilan. Zaporeke u pogledu relativno nepoznatog proizvoda s malim domaćim tržištem mogu se prevladati. Briga o marketingu i pravilnoj tehnologiji proizvodnje, kooperacija sa zadrugom i izvoz osiguravaju realizaciju projekta predviđenu financijskim planom.

Ključne riječi: studija izvodljivosti, *Helix pomatia* (L.), poslovni plan, proizvodnja, dobit

27 stranica, 13 tablica, 5 grafikona i slika, 27 literaturnih navoda

Završni rad je pohranjen u Knjižnici Poljoprivrednog fakulteta u Osijeku i u digitalnom repozitoriju završnih i diplomskih radova Poljoprivrednog fakulteta u Osijeku

BASIC DOCUMENTATION CARD

Josip Juraj Strossmayer University of Osijek

B.sc. thesis

Faculty of Agriculture in Osijek
Professional study of Agrarian entrepreneurship

Tihomir Balaž

Feasibility study for the production of snail production equipment

Summary: B.sc. thesis titled "Feasibility study for the production of snail production equipment" shows the basic characteristics of *Helix pomatia* (L.) snail production and the profitability of its growth for commercial purposes along with snail equipment production. In the example of the business plan presented, and its cost-effectiveness, indicate that the production of equipment for snail production is profitable. Final paper describes the technological process of the production of snails, as well as the organizational, marketing and financial plan. It was concluded that the business plan is feasible and profitable. Barriers with regard to relatively unknown products with a small domestic market can be overcome. Taking care of marketing and proper production technology, co-operation with co-operative and export will ensure the realization of the project envisaged by the financial plan.

Key words: feasibility study, *Helix pomatia* (L.), business plan, production, profit,

27 pages, 13 tables, 5 figures, 27 references

Final work is archived in Library of Faculty of Agriculture in Osijek and in digital repository of Faculty of Agriculture in Osijek

Sadržaj

1 UVOD	1
2 PREGLED LITERATURE	2
3 MATERIJAL I METODE	4
4 REZULTATI I RASPRAVA	5
4.1 Puž.....	5
4.1.1 Meso puža kao osnovni proizvod	6
4.2 Osnovne karakteristike poduzetničkog pothvata	7
4.2.1. Poslovni model	7
4.2.2 SWOT analiza.....	8
4.2.3. Tehničko tehnološke karakteristike proizvodnje.....	9
4.3 Organizacija poslovnog pothvata.....	10
4.4. Marketing plan	11
4.4.1. Analiza tržišta	11
4.4.2. Analiza lokacije	12
4.4.3. Marketing mix	12
4.5. Financijski plan.....	15
4.5.1. Proizvodnja opreme za proizvodnju puževa.....	15
4.5.2. Proračun ulaganja u poslovanje	17
4.5.2. Izvori financiranja.....	18
4.5.3. Obračun kreditnih obveza.....	19
4.5.4. Ukupni rashodi poslovanja	19
4.5.5. Ukupni prihodi poslovanja	20
4.5.6. Projekcija računa dobiti i gubitka.....	21
4.5.7. Analiza osjetljivosti	23
5 ZAKLJUČAK	24
6 POPIS LITERATURE	26

1 UVOD

U ovome se završnom radu na temelju izrađene studije izvodljivosti poduzetničkog poduhvata uzgoja puževa u gredicama ispituje izvodljivost i opravdanost proizvodnje opreme za proizvodnju puževa. Rad će prikazati isplativost uzgoja puževa u gredicama stoga i proizvodnju same opreme za uzgoj kao takve. To je inovativni plan, koji uključuje uvođenje relativno novog proizvoda na hrvatsko tržište, a samim time, u Hrvatskoj bi se potaknuo uzgoj, te bi se otvorile šire mogućnosti u pogledu proizvodnje i prerade.

Poduzetnički se poduhvat bazira na proizvodnji uzgoj puževa u gredicama, jer potražnja za zdravom hranom u svijetu i EU je u porastu, a istovremeno štiti se prirodna ravnoteža. Potreba za puževima sa farmi je u stalnom porastu na svjetskom tržištu i Europskoj uniji. Uzgoj puževa postaje sve isplativiji posao koji i kod nas nalazi svoje mjesto.

Pojedinac može pokrenuti uzgoj samoinicijativno, s time da plasman proizvoda vrši sam bez posrednika, a kako je u obvezi da za farmu ishodi dopusnicu za uzgoj pri Upravi za zaštitu prirode, kao i registarski broj pri Ministarstvu poljoprivrede, automatski dobiva mogućnost da proizvod i izvozi.

U radu se istražuje izvodljivost i profitabilnost proizvodnje, koja je dostatna za ostvarivanje dobiti koja će omogućiti egzistenciju jedne obitelji srednje klase. Glavna aktivnost studije biti će uzgoj puževa po «talijanskoj» metodi punog biološkog ciklusa te prodaja puževa na domaćem i stranom tržištu hrane. U Hrvatskoj još uvijek ne postoji kultura kupovanja i spremanja puževa. Ali zato turisti koji dolaze u Hrvatsku često traže puževe i specijalitete od puževa. Cilj ove poduzetničke ideje je ponuditi puža domaćim kupcima za turističku ponudu i inozemno tržište. Svoju šansu vidim u porastu potražnje za ekološkom hranom jer puž je životinja koja može rasti i razmnožavati se samo u ekološki kvalitetnim uvjetima.

2 PREGLED LITERATURE

Za izradu završnog rada, korišteni su podaci prikupljeni iz relevantnih izvora, što se odnosi na stručnu literaturu, službene stranice različitih nacionalnih i inozemnih tijela te na različite specijalizirane trgovine.

U republici Hrvatskoj postoje arheološka nalazišta koja pokazuju da su se puževi koristili za jelo, nalaze se na Dugom otoku i na Braču, a datiranjem na kućicama određena je starost od otprilike 10000 godina (Avagnina i Rađa 2000, Mašić 2004).

Istraživanja vezana za uzgoj ili sakupljanje puževa domaćih autora praktički ne postoje no postoje istraživanja vezana uz vrste puževa te njihovu uporabu u ljudskoj prehrani, te sastav mesa puževa. Domaći autori (Vajner, 1970; Kolesarić, 1987; Krunić, 1990; Koščak, 1996.) su obradili navedenu tematiku. Posebno detaljno vezano za meso puža u ljudskoj prehrani istražuje (Mašić, 2004.), te u svom radu navodi kako prema kemijskom sastavu mesa i njegovoj probavljivosti puž spada u dijetetske namirnice visoke kakvoće. Puž je izrazito bogat bjelančevinama, njegovo meso sadrži puno mineralnih soli i esencijalnih aminokiselina.

Autori poput Ziomek i sur. (2017) u svom radu daju pregled veterinarskih propisa prilikom bavljenja uzgoja puža u Europskoj Uniji.

Najčešći predatori puževa su su razni kukci. Biljke koje se koriste za biološku zaštitu puža od štetnih kukaca su djetelina, korijandar, heljda, kopar, kim i druge. One služe kao izvor nektara za kukce poput božjih ovčica, korisnih grinja i pršilica koje pomažu u kontroli štetnika (Begg, 2006). Bolesti koje pogađaju i europske i afričke puževe, najčešće su uzrokovane bakterijom *Pseudomonas* koja uzrokuje crijevne infekcije, a druga gljivicom *Fusarium* koja parazitira na jajima puža zbog čega ona poprimaju karakterističnu ružičastu boju (Avagnina i Rađa, 2000, Cobbinah i sur., 2008).

Istraživanja vezana za tržište puževa u Europi prikazana su u istraživanju (Morei, 2012) gdje je navedeno kako godišnja potrošnja puževa za jelo u Europi iznosi 100 000 tona, potražnja nadmašuje proizvodnju i ispunjeno je samo 60 - 70 % zahtjeva tržišta, te kako cijena za kilogram živih puževa kreće se između 3,5 i 5 eura, dok za kilogram čistog puževog mesa može doseći i 30 eura.

Hatzioannou i sur., (2014), Oikonomou i sur., (2012), Cobbinah i sur., (2008) prikazuju ekonomske analize i tehnike uzgoja puževa zajedno sa pripadajućom opremom. U svojim istraživanjima prikazuju isplativost bavljenja pužarstvom kroz razne ekonomske analize. Još je jedna pozitivna strana što proizvodnja jednog kilograma proteina iz puževog mesa zahtijeva samo 9 % ukupne površine zemljišta koju inače zahtijeva uzgoj konvencionalnih vrsta (Forte i sur. 2015).

U završnom radu predstavljen je vlastiti brend i prepoznatljiv izgled finalnog proizvoda za tržište koji bi trebao pomoći lakšem plasmanu na tržište. Peršurić, A. (2012.) ističe kako je brendiranje, tj. zaštita intelektualnog vlasništva, put kojim se proizvođači i potrošači ohrabruju na kupovinu proizvoda odnosno na proizvodnju istih. Osim toga, obuhvaća i odnose s javnošću koji podrazumijevaju praćenje eksternog okruženja i interakciju s njim te evaluaciju učinkovitosti provedenih programa (Štefanić, 2015.).

Za izradu završnog rada najviše sam se služio knjigom Inovativno³ poduzetništvo (Štefanić, 2015.) prema kojoj je poslovni plan i pripremljen. Poslovni plan obuhvaća SWOT analizu, organizaciju poslovnog obuhvata, marketing plan koji uključuje marketing mix (Kotler, 2010) i financijski plan. Za razvijanje poslovnog plana koristio sam priručnik „Razvijanje poduzetničke ideje i pokretanje poslovanja“ (Štefanić, 2012).

3 MATERIJAL I METODE

Proizvodnja opreme za proizvodnju puževa prikazana je prije poslovnog plana za proizvodnju puževa, te su detaljno opisani elementi u koje treba investirati.

Poslovni plan za proizvodnju puževa je rađen u aplikaciji „Budi uzor“, koji služi kao podloga završnome radu. Uz pomoć aplikacije napravljena SWOT analiza, izrađen tehnološki, organizacijski, marketing i financijski plan, te financijske projekcije za prvih pet godina poslovanja i analiza osjetljivosti. Osim njih, u radu je prikazan izračun pokazatelja uspješnosti poduzetničkog projekta na temelju kojega se procjenjuje isplativost proizvodnje opreme za proizvodnju puževa.

Cijene prikazane u financijskom dijelu završnoga rada odraz su stvarnog stanja na tržištu, a do tih se cijena došlo istraživanjem tržišta i izračunom cijene koštanja.

4 REZULTATI I RASPRAVA

4.1 Puž

Između mnogih vrsta puževa koje se širom svijet mogu naći u prirodi (3000 vrsta), kod nas se skupljaju i stavljaju u promet za ljudsku ishranu ovi puževi:

1. *Helix pomatia* (veliki vinogradnjak puž)
2. *H. adpersa* (sitni sivi puž),
3. *H. arbustorium*
4. *H. nemoralis* (živični puž).

Puževi se uglavnom hrane biljkama i njihovim plodovima i neke vrste zbog toga smatraju štetočinama (Krunić, 1990). Puževo je meso u nekim zemljama vrlo traženo i cijenjeno. Masa puža s kućicom iznosi od 7,8 do 27,8 g. Iskoristivost jestivog dijela puževa iznosi između 43 i 46 % (Kolesarić, 1987).

(*Helix pomatia* L.) veličine oko 4,5 centimetara, okruglog oblika, žučkasto-smeđe boje s poprečnim nepravilnim prugama, a ako se duže vremena zadržava na suncu ili kiši, postaje bijele boje. Otvor kućice je okrugao, tijelo je krupno, žućkaste boje, a nalazimo ga na prostranstvima cijele Hrvatske. Najidealniji prostor za uzgoj su vapnenasti tereni - otočni suhozidi s relativno suhim zemljištem. Pari se najmanje dva puta godišnje i polaže oko 60 jaja. U uzgajalištu daje dobre rezultate, a nakon 20 mjeseci spreman je za konzumiranje.



Slika 1 *Helix Pomatia* (L.), Izvor: <http://big-snail.hr/helix-pomatia/>

Tvari koje se ekstrahiraju iz *Helix pomatia* mogu koristiti u biološkim istraživanjima. Ove tvari su uglavnom aglutinini koji se koriste ili kod identifikacije bakterija ili određivanja

krvne grupe A kod ljudi. Osim aglutinina, *Helix pomatia* proizvodi lecitin ili tvari koje pomažu identifikaciji stanica. Imunološke stanice koje nema samo čovjek, već *Helix pomatia* uspješan su imunološki sustav sa stanicama koje mogu uništiti strana tijela, a sadrže aglutinin i lecitin. Ove stanice bit će i nadalje predmet raznih imunoloških istraživanja. Tako da ovaj puž može ponuditi znanstvenicima svoj imunološki sustav koji je jednostavan, ali učinkovit, za proučavanje i pomoć u različitim istraživanjima. Prema važnosti i količini najviše se koriste i uzgajaju sljedeće vrste: *Helix pomatia* (teži 22 grama, teško ga je konzervirati i zastupa 35,5% ukupne potražnje na tržištu); *Helix adspersa* (teži 12 g i zastupa 41% ukupne potražnje na tržištu). Za zamrzavanje puževi se vade iz kućice i oslobađaju sluzi, smrzavaju i skladište na temperaturi od -18°C. Najčešći oblik kontrole je organoleptički pregled, mrtav puž se lako prepoznaje. Na tržište puževi dolaze kao: - živi, otvorenih i zatvorenih kućica i - konzervirano puževno meso. Prvi puževi se pojavljuju početkom travnja, ukoliko je toplo i umjereno vlažno proljeće. Sakupljanje traje do polovice lipnja. Poslije tog vremena puževi stvaraju rezerve kalcija kao građu za kućice i poklopce. U takvom stanju kod konzumiranja, dobiva se utisak da se puževi jedu s pijeskom. Takvi se puževi nazivaju “pjeskoviti” i loše su primljeni kod potrošača (Savin, 1980). Kod skupljanja i stavljanja u promet za konzumaciju puževi moraju biti živi, žuto-bijele boje tijela i stopala, promjer kućica 26-42 mm. Skupljaju se u čiste sanduke, u količini do 15 kg u svaki sanduk. Čuvaju se u suhom, hladnom i zračnom prostoru pri temperaturi do 10°C. Pri ovakvom skladištenju može trajati 6-8 dana da se isposte i izluče sluz i nečistoću. Jednom dnevno moraju se puževi presipati u čistu ambalažu da se ne uguše u izlučenoj sluzi i nečistoći.

4.1.1 Meso puža kao osnovni proizvod

Meso puža je vrlo hranjiva namirnica. Njegova upotreba u prehrani ljudi poznata je od davnina, kad su ga jeli prijesnog. Stari Grci cijenili su puževe kao poslasticu. Iz tog vremena sačuvani su i Aristotelovi opisi anatomije puževa. Stari Grci već su imali napravljenu žicu sa zavrnutom drškom koja je služila za izvlačenje puževa iz kućica (Koščak, 1996). I stari Rimljani bili su ne samo veliki potrošači, već i vrijedni uzgajivači, koji su ostavili pisane dokumente o uzgoju puževa, sačuvane i do današnjih dana. Puževe su koristili i u medicini, za liječenje probavnih tegoba. Također je poznato da je puž gotovo 2000 godina bio omiljeno jelo kineskih careva. Također uzgoj puževa javlja se i u srednjem vijeku u okolici Ulma (Njemačka) odakle su pužari Dunavom odvozili puževe u stari Beč u bačvama od po 10000 komada (Vajner, 1970). Prvi u našoj zemlji sistematiku i potrošnju puževa opisao je naš

najpoznatiji prirodoslovac 19. stoljeća Spiridon (Špiro) Brusina (1907), gdje bilježi podrod Pomatia predstavljen s četiri vrste. Na prostorima Hrvatske i to uglavnom na području Dalmacije, Dalmatinske Zagore i Like ljudi su oduvijek skupljali puževe za jelo, ali nikada da bi njima trgovali.

Hranjiva vrijednost puževog mesa je znatna. Kemijskom analizom puževog mesa utvrđeno je da se sastoji iz slijedećih sastojaka:

Tablica 1. Kemijski sastav mesa puževa (Avagnina i sur., 2000)

Sastav	Pokazatelji (%)
voda	79,3
bjelančevine	16,1
masti	1,08
ekstraktivna materija	1,97
pepela	1,55

Meso puža sadrži veoma malu količinu masti (do 1,7%), sadrže do 16 % bjelančevina i oko 1,5% mineralnih soli. Puževo meso je niskokalorična hrana jer 100 grama daje samo 67 kcal (poput jedne jabuke). Puževo meso sadrži velik broj esencijalnih aminokiselina i to najviše glutanina, a najmanje metionina.

4.2 Osnovne karakteristike poduzetničkog pothvata

4.2.1. Poslovni model

Poslovni model temelji se na uzgoju vinogradarskog puža u gredicama. Tehnologija uzgoja nije komplicirana niti su ulaganja u proizvodnju visoka. Planirano je ulaganje koje služi kao demonstracijski poligon za kupce opreme. Planirano je ulaganje financijskih sredstava u prepoznatljivost samog proizvoda i vizualnu privlačnost proizvoda. S kupcima se uspostavljaju osobni kontakti. Također planira se plasman proizvoda na tržište putem zadruge "Deliciae". Kupcima će biti otvoren prostor na kojem se vrši uzgoj puža kako bi na mjestu mogli kupiti svježi proizvod. Prednost je i što ne treba velika količina predznanja u samom uzgoju.

4.2.2 SWOT analiza

Prema Štefaniću (2015.), SWOT analiza primarni je alat za provjeravanje prihvatljivosti i izvodljivosti projekta ispitivanjem unutarnjih snaga i slabosti te vanjskih prilika i prijetnji, u cilju realizacije projekta. Snage (Strengths) označavaju internu domenu utjecaja i pozitivan karakter utjecaja, slabosti (Weaknesses) označavaju internu domenu utjecaja, ali negativan karakter utjecaja, prilike (Opportunities) označavaju eksternu domenu utjecaja te pozitivan karakter utjecaja, dok prijetnje (Threats) označavaju eksternu domenu utjecaja i negativan karakter utjecaja. SWOT analiza poduzetničkog poduhvata prikazana je u tablici 2 i 3.

Tablica 2 SWOT analiza poduzetničkog poduhvata (snage i slabosti)

SNAGE	SLABOSTI
Ne postoje proizvođači opreme za uzgoj puževa u RH Znanje i iskustvo u izradi limarije Meso puževa blagotvorno djeluje na organe probave, potpomaže i ubrzava probavu Sluz puža ima izrazito baktericidno djelovanje Praktično nisu poznate bolesti kod puževa, pa je meso zdravstveno sigurna hrana Meso puževa je bez kolesterola, ima dobar aminokiselinski sastav Potrebno vrlo malo predznanje za bavljenje uzgojem Relativno visok obrt kapitala	Teren za farmersku proizvodnju puževa mora bit čist i bez drveća Mora postojati mogućnost navodnjavanja, posebno u ljetnim mjesecima i to vodom koja pada odozgo U Republici Hrvatskoj mala potražnja

Tablica 3 SWOT analiza poduzetničkog poduhvata (prilike i prijetnje)

PRILIKE	PRIJETNJE
Uzgoj puževa uz proizvodnju opreme za pužarstvo	Ne mogu se koristiti zemljišta koja su močvarna ili plavna zbog opasnosti da se puževi ne podave
Velike potražnje širom Europe za ovom vrstom proizvoda i izvoza	Nerazvijeno tržište u RH
Lako skupljanje , prevoženje i prerada puževa	Jako niske temperature
Potrebna razmjerno mala početna ulaganja za bavljenje ovim poslom	Bolesti
Male površine produktivnog ili neobrađenog zemljišta potrebnog za podizanje same farme puževa	Problem nepovjerenja i prevarantskih otkupljivača i distributera

4.2.3. Tehničko tehnološke karakteristike proizvodnje

Da bi se uzgajali puževi potrebno je izgraditi farmu. Odabran je uzgoj na otvorenom , na vlastitom imanju , pošto je to trenutno jeftiniji način, ujedno je i najprilagođeniji našem podneblju i klimatskim uvjetima. Ova vrsta uzgoja puževa se u cijelosti odvija vani, na otvorenim površinama. Puževi su smješteni u parcele zatvoreni sigurnosnim ogradama u gredicama. Uzgajaju se, razmnožavaju i rastu tijekom cijele sezone praktično bez posjećivanja do ubiranja. Ovaj je sistem prihvaćen u Italiji, i skoro svi puževi u ovoj državi proizvedeni za tržište uzgajani su na ovaj način. Količina radne snage i materijala je na minimumu i zato postoje ekonomske prednosti u usporedbi sa ostalim tipovima uzgoja. Ovaj način uzgoja podrazumijeva mala ulaganja, potrebna su ipak ulaganja u: zaštitnu limenu ogradu (gredice), biljke za dohranu , strojevi (freza), navodnjavanje (zalijevanje, automatsko ili ručno). Priprema terena za podizanje „farme“ počinje obradom tla i pripremom za sjetvu : kupusa, salate, uljane repice i suncokreta. Slijedi ograđivanje prostora koje se izvodi sa pocinčanim tablama lima koje se ukopavaju na dubinu oko tridesetak centimetara kako bi se spriječio ulazak glodavaca i kukaca u prostor gdje borave puževi. Zatim se prave unutrašnje gredice ili redovi i međusobno se odvajaju mrežama. Gredice su široke 3 - 4 m i dugačke 40 – 50 m. U vrijeme kada vegetacija odnosno hrana za puževe naraste do visine 10 – 15 centimetara, unosi se matično leglo puževa i to tako da na metar kvadratni idu 7-8 puževa. U rujnu mali puževi

se odvajaju od matičnog legla, do kraja studenog vrše se pripreme za zimovanje, cijeli se prostor pokriva PVC folijom. Puževi zimu provode začahureni u kućice i ukopani u tlo. Proizvodni ciklus traje 18 mjeseci, toliko je vremena potrebno da puž naraste na konzumnu veličinu. Za uspjeh u ljetnim mjesecima potreban je i sustav navodnjavanja koji će omogućiti da lišće biljaka bude stalno vlažno pošto puževi jedu samo vlažno lišće. Na temelju Pravilnika o zaštiti kopnenih puževa (NN 131/97) utvrđene su mjere pod kojima se mogu uzgajati i stavljati u promet puževi, odnosno kad postignu zrelost, što podrazumijeva vanjski promjer kućice za vinogradnjaka 34 mm, a za primorskog puža 28 mm. Ako uzgajvač ne pošuje vrijeme radova u uzgajalištu te na taj način ne osigura pužu kvalitetnu ispašu, neće moći postići propisani kalibar (veličinu puža), odnosno neće ga moći plasirati na tržište. Na burzi puževa za kilogram čistog, suhog i živog puža *Helix pomatia* (kalibar br. 8) prve klase cijene se kreću oko 2,5 eura i *Helix aspersa* (kalibar br. 12) prve klase 3,5 eura. Glavne tržnice puževa trenutno su Paris, Marseille, Palermo, Barcelona, Milano i Cherasco te se burza održava drugog tjedna u rujnu. Ocjenjuju se vrsta, kvaliteta i kalibar isključivo uzgojenih puževa. Puževi ulovljeni u prirodi pokazali su visoku razinu teških metala u svom sastavu tako da je tržište postavilo standarde uzgoja ove iznimno nutritivne namirnice.

4.3 Organizacija poslovnog pothvata

Uz izradu opreme za bavljenje pužarstvom planiram izgradnju farme puževa, te postati kooperant Poljoprivredne zadruge "Deliciae" od kojih planiram kupiti matične životinje i dio potrebne opremu. Zadruga svojim kooperantima nudi ugovor kojim nije obvezan kod njih kupiti opremu, ali ga kroz cijelu proizvodnju vodi i jamči otkup puževa, te ujedno planiram zaposliti kći na redovnu plaću iz ostvarenih poslovnih rezultata. Dio proizvoda planira se prodati kupcima s kojima je ostvaren osobni kontakt. Nakon početnih godina poslovanja planira se krenuti i sa proizvodnjom opreme za uzgoj puževa u gređicama.

4.4. Marketing plan

4.4.1. Analiza tržišta

Potrebe europskog tržišta se ne podmiruju vlastitom proizvodnjom ove vrste kvalitetnog mesa. Najveći uvoznici i konzumenti puževa u Europi (ali i svijetu) su Francuzi, Talijani, Belgijanci, Nijemci i Španjolci (Morei, 2012). No, potrošnja puževa u svijetu raste značajno iz godine u godinu, kao što se povećava i broj zemalja koje sve više uvoze ovu traženu delikijnsku namirnicu. U Italiji, Francuskoj i SAD-u godišnja stopa rasta potrošnje blizu je 10%, također i ono najvažnije, proizvodnja ne prati potrošnju i procjene svjetskih ekonomista jasno nagovještavaju nastavak ovoga trenda. Prema trgovačkim izvorima, tržište EU za puževe povećava se 3-4% godišnje u zadnjih desetak godina (Morei, 2012). S obzirom na to da je potražnja puža na svjetskom tržištu sve veća, i da uvijek prelazi okvire ponude, plasman živog i prerađenog puža ima perspektivu. Cijena je jedinstvena u svijetu, i određuje se jednom godišnje na burzi u Parizu. Ovu vrstu posla odnosno proizvodnje nije potrebno intenzivno reklamirati u medijima. To je iz razloga što gotovo sve što se proizvede ne prodaje se krajnjim potrošačima već većinom prerađivačima, prekupcima i ugostiteljima. Prihodi predstavljaju količinu puževa proizvedenu u kg/m. Na zemljištu od oko 2000 četvornih metara potrebna su ukupna ulaganja od oko 100.000,00 kn. Na uzgajalište od oko 2000 četvornih metara u koje se ubaci oko 28.000 puževa-reproduktora čiji broj u drugoj godini naraste na više od 400.000. S takvog uzgajališta dobije se negdje oko 6-8 tona puževa, a cijena im varira između 3 i 4 eura (Morei, 2012). U prvoj godini prinosi su najniži. Druga berba iznosi 50 -70% od pune berbe, a 3. godine berba puževa iznosi 100%. U nastavku proizvodnje novčana ulaganja gotovo nisu potrebna, odnosno nakon podizanja farme treba samo zasijati površinu povrtlarskim kulturama za hranu i za zaklon puževa. Očekivana zarada u 2. godini je oko 50.000,00 kn. Nadalje realno je očekivati otprilike 100.000,00 kuna godišnje

4.4.2. Analiza lokacije

Lokacija uzgajališta se nalazi u blizini Osijeka, obiteljska kuća u Hrastinu, Osijek, zemljište korišteno u ovom projektu je veličine cca 2000 m² i infrastrukturno je opremljeno (ima priključak na električnu, vodovodnu i kanalizacijsku mrežu). Prostor je obiteljsko privatno vlasništvo.

Prostor je odabran iz više razloga :

- Obiteljska ostavština
- Tlo je kvalitetno
- Blizina vode iz rijeke ili bunara
- Prostor primjeren ovoj djelatnosti
- Neometano dovršenje biološkog ciklusa

4.4.3. Marketing mix

Uključuje aspekte i strategije marketinga koje management koristi za postizanje konkurentske prednosti. Najčešće se izražava u obliku konceptualnog obrasca koji obuhvata određeni broj elemenata marketinga kao što su: proizvod, cijena, promocija i distribucija. Ovi elementi predstavljaju varijabile marketinga koje poduzeće može kontrolirati.

1. PROIZVOD

Proizvod je najvažniji element marketing mixa. Proizvod je sve ono što se može ponuditi tržištu, a izaziva pažnju, kupovinu, uporabu ili potrošnju u cilju zadovoljavanja neke želje ili potrebe (Kotler, 2010.).

Glavni proizvod je meso puževa, te uz meso puževa gredice i limovi za uzgoj puževa. Meso puževa odlikuje vrhunska kvaliteta i svojstva koja blagotvorno djeluju na ljudsko zdravlje. U novije vrijeme postoje rastući trendovi potrošnje zdrave hrane stoga će i proizvod kao takav biti zanimljiviji i privlačniji samim potrošačima. Upotreba mesa puža u ljudskoj prehrani, u odnosu na ostale vrste mesa, vrlo je mala. Meso puževa je teško klasificirati što utječe na kupca koji misli da je najbolje ne jesti ono što još nije dobro provjereno. Drugi razlog je slaba ponuda proizvoda. Ponekad se koristi i kao luksuzna roba, rezervirana samo za elitu. U Republici Hrvatskoj potrošnja puževog mesa je zanemariva, dok se svijetu stalno povećava, a u pojedinim zemljama predstavlja nacionalni specijalitet. Prema kemijskom sastavu mesa i

njegovoj probavljivosti, ovaj mekušac siromašan je masnoćama, bogat bjelančevinama, njegovo meso sadrži puno mineralnih soli i esencijalnih aminokiselina. Puž je niskokalorična hrana. Dakle, puževi se smatraju dijetetskom namirnicom visoke kakvoće. Dijetolozi i nutricionisti preporučuju uvrštavanje te namirnice u uravnoteženu, niskokaloričnu prehranu. S dijetalne točke gledišta, puž se može jesti za vrijeme bolničkih liječenja, te u dijetama za snižavanja tjelesne težine. Za puževe se vežu i afrodizijačka svojstva. Iz svega navedenog proizlazi da puž zadovoljava sve uvjete za dobru hranu. Limove i ograde ću izrađivati u sklopu svog limarskog obrta te će nositi posebnu oznaku.

2. CIJENA

Na odluku o cijeni utječu mnogi činitelji, kao što su:

- a) troškovi
- b) tržište
- c) psihološko određivanje cijena
- d) model naplate
- e) financiranje, jamstva, osiguranje

Konkretno kod vlastite proizvodnje prilikom formiranja cijene vodit ću se prema tržišnim cijenama koje se formiraju prema cijeni na Pariškoj burzi. Stoga cijena će biti formirana između 3-4 EUR po kilogramu. Za gredice i limove će kasnije biti formirana cijena nakon što farma počne donositi prihode.

3. DISTRIBUCIJA

Distribucija proizvoda odvijala bi se na više načina:

- direktna prodaja kupcima za lokalno tržište - u početku bi takav oblik prodaje bio zastupljeniji, putem odlazaka na sajmove i tržnice, kako bi se stekao publicitet i kako bi se kupce upoznalo s novim proizvodima
- prodaja putem trgovina zdrave prehrane i prirodnih proizvoda - za hrvatsko tržište
- Distribucija preko zadruga

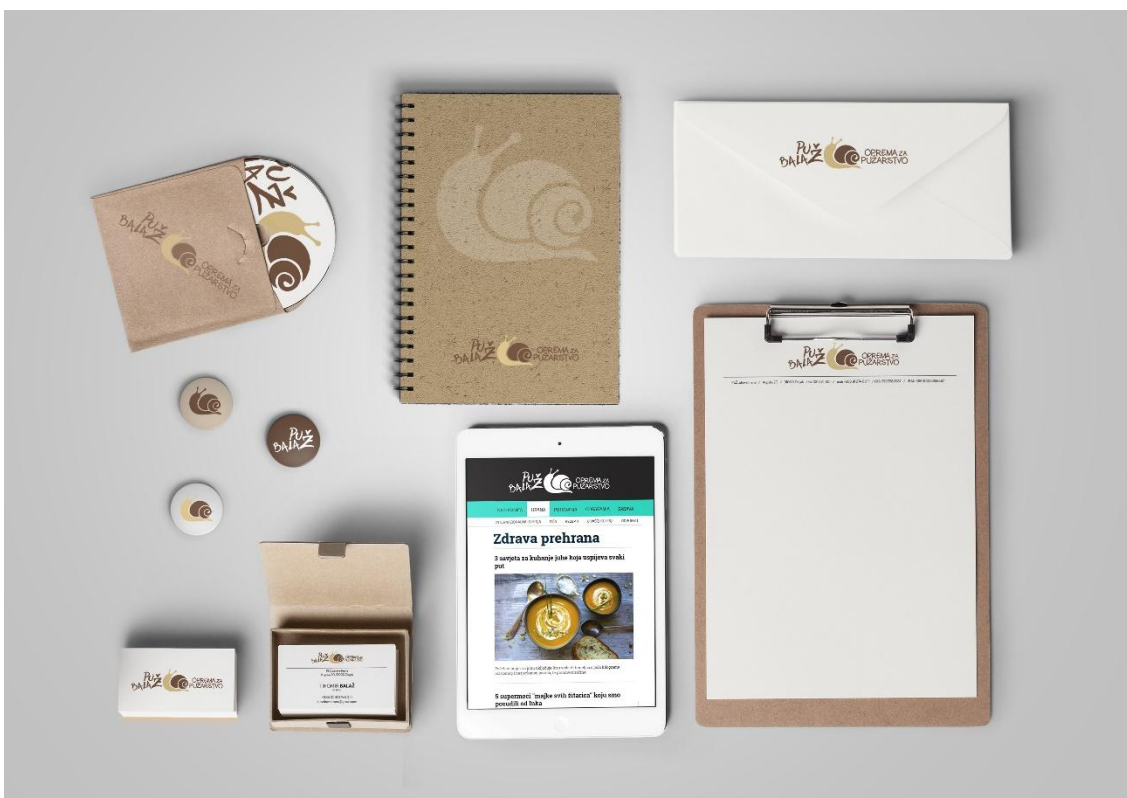
4. PROMOCIJA

Promocija je najizazovniji dio provedbe poslovne ideje, jer se na tržište dovodi relativno nepoznat proizvod. Bazira se na slijedećem:

- Promo materijali
- Osobna prodaja

Izrađenim promo materijalima proizvodu će se pridodati potrebna prepoznatljivost i privlačnost. Oprema za pužarstvo i meso puža imat će sličan branding, te je prikazano na slikama 2., 3. i 4.

Osobna prodaja, kao izravna komunikacija s kupcima, bila bi zastupljena putem sajmovi i tržnica. Iako iziskuje veće troškove, daje i veće rezultate jer inovativni proizvod privlači pozornost i pobuđuje zanimanje kupaca. U prvim fazama razvoja poduzeća, promocija ovim putem bila bi intenzivnija, dok bi kasnije ta aktivnost polako slabjela.



Slika 2 Oprema za pužarstvo branding 1. Izvor: Autor

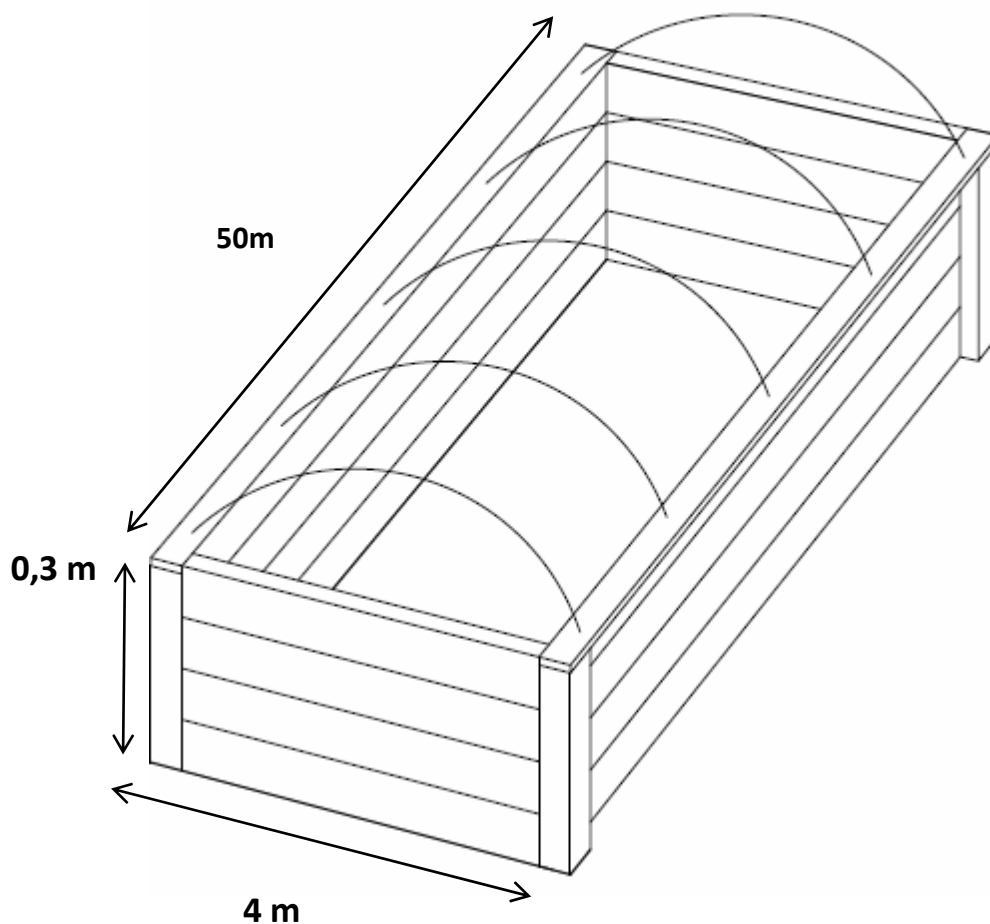


Slika 3 Oprema za pužarstvo branding 2. Izvor: Autor

4.5. Financijski plan

4.5.1. Proizvodnja opreme za proizvodnju puževa

Na navednom zemljištu od 2000 m² biti će postavljeno 1000 m² gredica u kojima će se odvijati proizvodnja puževa. Biti će postavljeno 5 gredica dimenzija 50m x 4m.



Slika 4 Nacrt gredice Izvor: <http://alternativa-za-vas.com/index.php/clanak/article/podignute-gredice>

Gredice će biti obložene pokrovnim limovima, te na kutovima će se nalaziti stupovi koji će nositi Helitex mrežu. Drvni materijal potreban za izradu jedne gredice procjenjuje se u iznosu od 1.700,00 Kn. Trošak pokrovnih limova po jednoj gredici iznosi 1.500,00 Kn. Stupovi i Helitex mreža su nešto skuplji od prethodno navedenog materijala te iznose 1340kn za stupove po jednoj gredici, te 3400 za helitex mrežu po gredici. Ukupni troškovi izrade opreme prikazani su u tablici 5.



Slika 5 Izgled farme puževa Izvor: <http://geotherm.gr/en/constructions/snail-farms>

4.5.2. Proračun ulaganja u poslovanje

Ukupna vrijednost ulaganja u poslovanje iznosi 97.200,00 kn, od kojih 84.200,00 kn otpada na osnovna sredstva, a 13.000,00 kn na obrtna sredstva. Struktura ulaganja prikazana je u tablici 4.

Tablica 4 Struktura ulaganja u projekt

r. b.	Struktura ulaganja u projekt	Ukupna ulaganja	%
1	Osnovna sredstva	84.200	86,63
1.1.	Osnivačka ulaganja	12.000	12,35
1.2.	Zemljište i građevinski objekti	0	0
1.3.	Oprema	62.200	63,99
1.4.	Istraživanje i razvoj	10.000	10,29
2.	Obrtna sredstva	13.000	13,37
Ukupna ulaganja u projekt		97.200 kn	100%

U osnovna sredstva spadaju osnivačka ulaganja, zemljište i građevinski objekti na/u kojima se planira odvijati proizvodnja, ulaganja u istraživanja i razvoj te ulaganja u opremu, koja su prikazana na tablici 5. U obrtna sredstva spadaju sva sredstva koja su potrebna da bi se dobili planirani proizvodi.

Tablica 5 Oprema potrebna za poslovanje

r. b.	Struktura ulaganja u projekt	Iznos
1	Motokultivator	7.500,00
2	Sustav prskanja	15.000,00
3	Helitex mreža	17.000,00
4	Stupovi	6.700,00
5	Materijal za gredicu (ogradu)	8.500,00
6	Pokrovni limovi	7.500,00
	Ukupno	62.000,00

U strukturi osnovnih sredstava, oprema iziskuje najveća ulaganja iz razloga što je cijela proizvodnja povezana.

4.5.2. Izvori financiranja

Kako bi se pokrenulo poslovanje i omogućilo daljnje proširenje i unaprjeđenje, potreban je značajan kapital, koji dolazi iz različitih izvora. Vlastiti izvori sredstava iznose 60.200 kuna, a u njega je obuhvaćena vrijednost dijela opreme za proizvodnju puževa, novac potreban za pokretanje poslovanja, te 13.000 kn potrebnih za nabavu dijela sredstava za proizvodnju. Očito je da vlastita sredstva zatvaraju jedan dio financijske konstrukcije, no ona nisu dovoljna za pokretanje posla. Slijede drugi izvori financiranja, koji se odnose na novčana sredstva dobivena iz obiteljskih izvora. Oni bi bili izvor za 5.000,00 kuna, koji bi bili potrebni za pokretanje poslovanja i podmirenje tekućih obveza. Do zatvaranja financijske konstrukcije nedostaje još 32.000 kuna, koji će biti pribavljeni kreditom od komercijalne banke. Izvori su financiranja prikazani u tablici 6.

Tablica 6 Izvori financiranja poslovanja

r. b.	Struktura ulaganja u projekt	Ukupna ulaganja	%
1.	Tuđi dugoročni kapital	32.000	32,93
2.	<i>Kreditna sredstva</i>	32.000	-
3.	Drugi izvori financiranja	5.000	5,14
4.	Vlastiti izvori financiranja	60.200	61,93
Ukupna ulaganja u proizvodnju		97.200 kn	100%

Planirana kreditna će se sredstva podmiriti u roku od tri godina

4.5.3. Obračun kreditnih obveza

Rok otplate kredita određen je na tri godine, dok kamatna stopa iznosi 8,5%. Primjenjuje se kvartalni obračun kamate. Obračun kreditnih obveza prikazan je u tablici 7 i 8. Kredit služi za pokretanje poslovanja bavljena uzgoja puževa.

Tablica 7 Kreditna sredstva

Kredit	Iznos
Traženi iznos kredita	32.000,00
Kamatna stopa	8,50
Broj godina otplate kredita	3

U tablici 8 detaljnije je prikazana otplata i iznosi kreditnih obveza.

Tablica 8 Obračun kreditnih obveza

Godina otplate	Kvartal	Iznos duga	Iznos kte.	Otplata	Anuitet	Godišnja kamata	Godišnji anuitet
1	I	32.000,00	680,00	2.369,18	3.049,18	2.413,63	12.196,74
	II	29.630,82	629,65	2.419,53	3.049,18		
	III	27.211,29	578,24	2.470,94	3.049,18		
	IV	24.740,34	525,73	2.523,45	3.049,18		
2	I	22.216,89	472,11	2.577,08	3.049,18	1.555,18	12.196,74
	II	19.639,81	417,35	2.631,84	3.049,18		
	III	17.007,98	361,42	2.687,76	3.049,18		
	IV	14.320,21	304,30	2.744,88	3.049,18		
3	I	11.575,33	245,98	2.803,21	3.049,18	621,40	12.196,74
	II	8.772,12	186,41	2.862,78	3.049,18		
	III	5.909,35	125,57	2.923,61	3.049,18		
	IV	2.985,73	63,45	2.985,74	3.049,18		
Ukupno			4.590,21	32.000,00	36.590,21	4.590,21	36.590,21

4.5.4. Ukupni rashodi poslovanja

Ukupni rashodi poslovanja obuhvaćaju materijalne troškove, koji u početku ne predstavljaju najveći dio rashoda, te ostale troškove poslovanja. Porastom opsega proizvodnje, troškovi ne rastu bitnije, što je vidljivo u tablici 9, gdje su prikazani ukupni rashodi poslovanja.

Tablica 9 Ukupni rashodi poslovanja

Materijalni troškovi					
Naziv	Iznos1	Iznos2	Iznos3	Iznos4	Iznos5
Trošak energenata	2.400,00	2.400,00	2.400,00	2.400,00	2.400,00
Troškovi usluga					
Naziv	Iznos1	Iznos2	Iznos3	Iznos4	Iznos5
Trošak telekomunikacija	120,00	120,00	120,00	120,00	120,00
Komunalne usluge	1.200,00	1.200,00	1.200,00	1.200,00	1.200,00
Ostali troškovi poslovanja					
Naziv	Iznos1	Iznos2	Iznos3	Iznos4	Iznos5
Sitni vrtni alat	600,00	300,00	300,00	300,00	300,00

Tablica 10 prikazuje strukturu zaposlenih na gospodarstvu planira se zapošljavanje osobe iz uže obitelji za rad na farmi puževa

Tablica 10 Struktura zaposlenika

Godina poslovanja	Broj radnika	Stručna sprema	Mjesečna bruto 2 plaća	Broj radnih mjeseci u godini
2	1	SSS	3.600,00	12
3	1	SSS	3.600,00	12
4	1	SSS	3.600,00	12
5	1	SSS	3.600,00	12

4.5.5. Ukupni prihodi poslovanja

Ukupni prihodi poslovanja prikazani u tablici 10. U tablici se može uočiti da ukupni prihodi poslovanja rastu sve do četvrte godine poslovanja. Prihodi se nakon četvrte godine stabiliziraju na otprilike 180.000,00 kn što ovisi i do samog opsega proizvodnje. Povećanjem opsega rasli bi i prihodi poslovanja.

Tablica 11 Ukupni prihodi poslovanja

Planirani proizvodi						
Naziv	Usluga	I	II	III	IV	V
Vinogradarski puž (kg)	Ne	26,00	26,00	26,00	26,00	26,00
Planirane količine						
Naziv		I	II	III	IV	V
Vinogradarski puž (kg)		2.000	4.500	6.500	7.000	7.000
Projekcija prihoda						
		I	II	III	IV	V
Vinogradarski puž (kg)		52.000,00	117.000,00	169.000,00	182.000,00	182.000,00
Ukupni prihodi od proizvoda		52.000,00	117.000,00	169.000,00	182.000,00	182.000,00
Ukupni prihodi od usluga		0,00	0,00	0,00	0,00	0,00
Sveukupni prihodi		52.000,00	117.000,00	169.000,00	182.000,00	182.000,00

4.5.6. Projekcija računa dobiti i gubitka

Račun dobiti i gubitka jedan je od temeljnih financijskih izvještaja koji daje prikaz svih prihoda, svih rashoda te financijski rezultat na kraju obračunske godine.

U tablici 12 prikazana je njegova projekcija za svih pet godina poslovanja.

Tablica 12 Projekcija računa dobiti i gubitka

Stavke	Iznosi po godinama projekta				
	I	II	III	IV	V
1. Ukupni prihodi	52.000,00	117.000,00	169.000,00	182.000,00	182.000,00
Prihodi od proizvoda	52.000,00	117.000,00	169.000,00	182.000,00	182.000,00
Prihodi od usluga	0,00	0,00	0,00	0,00	0,00
2. Ukupni rashodi	4.320,00	47.220,00	47.220,00	47.220,00	47.220,00
Materijalni troškovi	2.400,00	2.400,00	2.400,00	2.400,00	2.400,00
Troškovi usluga	1.320,00	1.320,00	1.320,00	1.320,00	1.320,00
Ostali troškovi poslovanja	600,00	300,00	300,00	300,00	300,00
Trošak stalnih radnika	0,00	43.200,00	43.200,00	43.200,00	43.200,00
Trošak sezonskih radnika	0,00	0,00	0,00	0,00	0,00
3. Operativni dobitak prije amortizacije (EBITDA)	47.680,00	69.780,00	121.780,00	134.780,00	134.780,00
4. Amortizacija	3.400,00	3.400,00	3.400,00	3.400,00	3.400,00
5. Operativni dobitak (EBIT)	44.280,00	66.380,00	118.380,00	131.380,00	131.380,00
6. Financijski rashodi - kamate	2.413,63	1.555,18	621,40	- 1,00	- 1,00
7. Dobitak (+) / gubitak (-) prije oporezivanja	41.866,00	64.825,00	117.759,00	131.381,00	131.381,00
8. Porez na dobit (20%)	8.373,20	12.965,00	23.551,80	26.276,20	26.276,20
9. Dobitak (+) / gubitak (-) nakon oporezivanja	33.493,10	51.859,86	94.206,88	105.104,80	105.104,80

Računom dobiti i gubitka utvrđeno je da se ukupni prihodi, ukupni rashodi i dobit kreću uzlazno, dok je najveći skok dobiti u trećoj godini poslovanja.

4.5.7. Analiza osjetljivosti

Analizom osjetljivosti prikazuje kako se mijenja dobit nakon promjene prihoda i troškova. Na tablici 13 uočljivo je da poslovanje može izdržati smanjenje prihoda za 10 posto te povećanje troškova za 10 posto. Promjena najviše utječe na poslovanje u drugoj godini.

Tablica 13 Analiza osjetljivosti poslovanja

		Dobit				
		I	II	III	IV	V
A	Prihodi -10,00%	41.600,00	93.600,00	135.200,00	145.600,00	145.600,00
B	Rashodi +10,00%	5.184,00	56.664,00	56.664,00	56.664,00	56.664,00
C	Prihodi -10% Rashodi + 10%	36.416,00	36.936,00	78.536,00	88.936,00	88.936,00

5 ZAKLJUČAK

S aspekta tehnološke izvodljivosti, proizvodnja opreme za puževe kao i proizvodnja puževa vrlo je perspektivna. Tehnologija proizvodnje nije komplicirana, što znači da je relativno poznata i moguća na ovim prostorima. U prilog ide i to što se ne primjenjuju zaštitna sredstva, no stoga valja paziti na izbor parcele. Na primjeru poslovanja uzgojne farme puževa vidljivo je da je proizvodnja profitabilna stoga postoji i prostor na tržištu za proizvodnju opreme za proizvodnju puževa.

Mogući problemi bi se javljali zbog relativno nepoznatog proizvoda i uskog lokalnog tržišta mesa puževa, s time i opreme za njegovu proizvodnju. No ulaskom Republike Hrvatske u EU otvorilo se veliko tržište na kojem je ova delicija prepoznata kao zdrava i visokovrijedna namirnica u ljudskoj prehrani. Ukoliko se proizvodnja puževa u budućem razdoblju razvije na teritoriju Republike Hrvatske, očekujem i povećanje potražnje za opremom za proizvodnju puževa.

Oprema za pužarstvo također je uključena u poslovni plan i sastoji se od izrade gredica i pokrovnih limova za farmu puževa. Pošto posjedujem iskustvo u limarskom obrtu smatram da relativno jednostavno se navedena može izraditi. Problem predstavlja malo i nerazvijeno tržište općenito pužarstva u Republici Hrvatskoj.

Marketing ima važnu ulogu u realizaciji poslovnog plana, iz razloga što se na tržište donose do sada nepoznati ili slabo poznati proizvodi, koji kao takvi, imaju i višu cijenu. Dobrim marketingom i promocijom planiram omogućiti lakšu prodaju proizvoda, odnosno da se odvija kontinuirano, što donosi stabilnost poslovanju i umanjuje rizik. U prvim će se godinama poslovanja više posvetiti promociji putem promo materijala, te osobnim kontaktima na lokalnom tržištu uz kooperaciju sa zadrugom, te će se proizvod nuditi u trgovinama prirodnim proizvodima i zdravom hranom. Promo materijali su izrađeni za proizvode od puža odnosno meso, te za opremu za pužarstvo.

Određivanje cijene proizvoda vođeno je cijenom koštanja izrade i materijala opreme za pužarstvo, te cijenom mesa puža na Pariškoj burzi.

Financijski plan potvrđuje financijsku izvodljivost projekta i njegovu profitabilnost. Pri tome valja istaknuti da gospodarstvo ostvaruje kontinuiranu dobit koja ima rastuću krivulju. Još jedna vrlo značajna činjenica jest da se od druge godine provođenja poslovanja isplaćuje jedna plaća užem članu obitelji. Analizom osjetljivosti utvrđeno je da poslovni plan u svim

godinama trpi smanjenje prihoda od 10% i povećanje rashoda od 10%. Kumulativna dobit za ukupno 5 godina proizvodnje iznosi 389.769,44 kn.

6 POPIS LITERATURE

1. Avagnina G. i B. Rađa (2000): Sve o puževima, jestivi kopneni puževi. Logos. Split.
2. Begg S. 2006. Free-range Snail Farming in Australia. Rural Industries Research and Development Corporation
3. Cobbinah J.R., Vink A., Onwuka B. 2008. Snail Farming Production, processing and marketing. Agrodok-series 47
4. Cobbinah, J., Vink, A., and Onwuka, B., Snail farming production, processing and marketing, Agromisa Foundation, Wageningen Netherlands, 2008. [E-book] Available: <http://www.agromisa.org/>
5. Farma puževa 19.05.2017. <http://geotherm.gr/en/constructions/snail-farms>
6. Forte A., Zucaro A., De Vicoa G., Fierro A., 2015. Carbon footprint of heliculture: A case study from an Italian experimental farm. Agricultural Systems 142, 99–111.
7. Hatzioannou M., Issari A., Neofitou C., Aifadi S., Matsiori S. (2014.) Economic Analysis and Production Techniques of Snail Farms in Southern Greece, World Journal of Agricultural Research, 2014, Vol. 2, No. 6, 276-279
8. Helix pomatia 18.05.2017. <http://big-snail.hr/helix-pomatia/>
9. Isplati li se uzgoj puževa? 17.05.2017. <http://www.gospodarski.hr/Publication/2013/15/isplati-li-se-uzgoj-pueva/7842#.WT-qlmiGOHs>
10. Kolesarić, J. (1987): Meso puževa kao namirnica za ljudsku hranu. Magistarski rad. Veterinarski fakultet Sveučilišta u Zagrebu. Zagreb.
11. Koščak, E. (1996): Ugostiteljstvo u antičko doba. Zagreb.
12. Krunić, M. (1990): Zoologija invertebrata. I dio. Naučna knjiga. Beograd.
13. Marketing mix 19.05.2017. https://bs.wikipedia.org/wiki/Marketing_miks
14. Mašić, M. (2004): Meso puža u ljudskoj prehrani, Meso, 2004, Vol. VI., br. 3, 53-57
15. Morei V. 2012. Heliculture – Perspective Business in the context of Sustainable Development of Rural Areas. Scientific Papers Series “Management, Economic Engineering in Agriculture and Rural Development“ 12, 115-120
16. Narodne novine br. 131/97. Pravilnika o zaštiti kopnenih puževa.
17. Oikonomou, S., Polymeros, K., and Galanopoulos, K., “Investigating the dynamics of Greek exports in the E.U snails market”, in Proceedings of the 12th conference of the Greek Association of Agricultural Economics (GAAE), 2012.

18. P. Kotler, J. T. Bowen, J. C. Makens (2010): Marketing u ugostiteljstvu, hotelijerstvu i turizmu, Mate. Zagreb.
19. Peršurić, A. (2012): Maslinovo ulje – proizvodni marketinški aspekti, Agronomski glasnik, Vol. 1, No. 1, 2006., p. 237
20. Potencijal uzgoja puževa u Republici Hrvatskoj 26.05.2017. <https://www.agroklub.com/agro-hobi/potencijal-uzgoja-puzeva-u-hrvatskoj/10449/>
21. Savin, P. (1980): Puževi i njihov uzgoj. Nolit. Beograd.
22. Štefanić I. (2012): Razvijanje poduzetničke ideje i pokretanje poslovanja, Tera Tehnopolis d.o.o. Osijek
23. Štefanić, I. (2015): Inovativno³ poduzetništvo, Tera tehnopolis d.o.o., Osijek
24. Uzgoj puževa 19.05.2017. <http://uzgojpuzeva.wixsite.com/uzgoj-puzeva/uzgoj-c12dk>
25. Vajner, B. (1970): Život u antičkom svetu. Ljubljana.
26. Za uzgoj puževa nisu potrebna velika ulaganja nego rad 26.05.2017. <https://www.agroklub.com/agro-hobi/za-uzgoj-puzeva-nisu-potrebna-velika-ulaganja-nego-rad/9640/>
27. Ziomek, M., Szkucik, K., Mackowiak-Dryka, M., Paszkiewicz, W., Drozd, L., Pysz-Lukasik, R. (2017): Veterinary regulations for obtaining and processing edible snails, Medycyna weterynaryjna, 2017, Vol. 73, No. 12, pp, 819-825