

Konstruktivske izvedbe i slikovni prikaz reduktora primjenom CAD-alata

Dugonjić, Martina

Undergraduate thesis / Završni rad

2019

Degree Grantor / Ustanova koja je dodijelila akademski / stručni stupanj:

Josip Juraj Strossmayer University of Osijek, Faculty of Agrobiotechnical Sciences Osijek / Sveučilište Josipa Jurja Strossmayera u Osijeku, Fakultet agrobiotehničkih znanosti Osijek

Permanent link / Trajna poveznica: <https://urn.nsk.hr/urn:nbn:hr:151:410292>

Rights / Prava: [In copyright](#) / [Zaštićeno autorskim pravom.](#)

Download date / Datum preuzimanja: **2025-02-02**



Sveučilište Josipa Jurja
Strossmayera u Osijeku

**Fakultet
agrobiotehničkih
znanosti Osijek**

Repository / Repozitorij:

[Repository of the Faculty of Agrobiotechnical
Sciences Osijek - Repository of the Faculty of
Agrobiotechnical Sciences Osijek](#)



SVEUČILIŠTE JOSIPA JURJA STROSSMAYERA U OSIJEKU
FAKULTET AGROBIOTEHNIČKIH ZNANOSTI OSIJEK

Martina Dugonjić

Preddiplomski sveučilišni studij Poljoprivreda

Smjer Mehanizacija

**Konstruktivske izvedbe i slikovni prikaz reduktora
primjenom *CAD*-alata**

Završni rad

Osijek , 2019.

SVEUČILIŠTE JOSIPA JURJA STROSSMAYERA U OSIJEKU
FAKULTET AGROBIOTEHNIČKIH ZNANOSTI OSIJEK

Martina Dugonjić

Preddiplomski sveučilišni studij Poljoprivreda

Smjer Mehanizacija

**Konstruktivske izvedbe i slikovni prikaz reduktora
primjenom *CAD*-alata**

Završni rad

Povjerenstvo za ocjenu završnog rada:

1. Prof.dr.sc. Pavo Baličević , mentor
2. Prof.dr.sc. Luka Šumanovac, član
3. Mag.ing.mech. Ivan Vidaković, član

Osijek , 2019.

TEMELJNA DOKUMENTACIJSKA KARTICA

Sveučilište Josipa Jurja Strossmayera u Osijeku
Fakultet agrobiotehničkih znanosti Osijek
Preddiplomski sveučilišni studij Poljoprivreda, smjer Mehanizacija
Martina Dugonjić

Završni rad

Konstruktivske izvedbe i slikovni prikaz reduktora primjenom CAD-alata

Sažetak:

Tema ovog rada jeste slikovni prikaz reduktora primjenom CAD-alata te konstruktivske izvedbe istog. Opisuje se svaki dio reduktora zasebno, od materijala sve do postupaka obrade uključujući i proračun. Reduktori su neizostavan element većine strojeva u današnje vrijeme, bilo po pitanju smanjenja broja okretaja ili povećanju okretnog momenta, rabe se za prijenos momenta s pogonskog vratila na pogonjeni uređaj. Odabir reduktora ovisi o mnogo faktora. Osnovni faktor je tip reduktora, prijenosni omjer, servisni faktor te ostalo. Tipovi reduktora prema generalnoj podjeli su: pužni reduktori, zupčasti reduktori, planetarni reduktori, varijatori brzine te reduktori za poljoprivredne strojeve. Pomoću ovih konstruktivskih izvedbi zaključujemo kako rezultati rada utječu na svojstva uređaja. Objašnjava se koja svojstva su posljedica proračuna i u kojoj mjeri, te koja svojstva konstruktor odabire na temelju iskustva, proizvoljno. Također se pažnja skreće na probleme koje nailazimo kod crtanja te na samu kvalitetu crteža izrađenih pomoću CAD-alata. Uz rad ide prilog na kojem su prikazane konstruktivske izvedbe reduktora te njegovih dijelova zasebno. Ukratko se opisuju i korišteni CAD-alati. Reduktor, kao jedan od glavnih sklopova sustava prijenosa snage na poljoprivrednim strojevima, sklon je kvarenju te se mora voditi računa o pravilnom rukovanju i održavanju, isti postupci su također opisani u ovom radu.

Glavne riječi: reduktor , proračun , CAD-alat, Catia

Stranica 30, slika 9, literaturnih navoda 31

Završni rad je pohranjen: u Knjižnici Fakulteta agrobiotehničkih znanosti Osijek i u digitalnom repozitoriju završnih i diplomskih radova Fakulteta agrobiotehničkih znanosti Osijek

BASIC DOCUMENTATION CARD

Josip Jurja Strossmayer University in Osijek
Faculty of agrobiotechnical sciences Osijek
Undergraduate university study Agriculture, course Mehanization
Martina Dugonjić

BSc Thesis

Construction and imaging of reductor using CAD-tool

Summary: The subject of this paper is a pictorial representation of the gear unit using the CAD tool and the constructional design. Every part of the reducer is described separately, from the material to the processing operations, including the calculation. With the help of these constructions, we conclude that the operating results affect the properties of the device. It explains which properties are the consequence of the calculation and to what extent, and which properties the constructor selects based on experience, arbitrarily. Attention is also drawn to the problems encountered in drawing and to the very quality of the drawings made with CAD tools. The work is accompanied by an attachment showing the construction versions of the gear unit and its parts separately. The CAD tools used are also briefly described. The reductor, as a very important part of agricultural machinery, is prone to deterioration and proper handling and maintenance must be taken, the same procedures are also described in this paper.

Key words: reductor , calculation, CAD-tool, Catia

BSc Thesis is archived in Library of Faculty of Agriculture in Osijek and in digital repository of Faculty of Agriculture in Osijek.

Pages 30, figures 9 , references 31

BSc Thesis is archived in Librar of Faculty of Agrobiotechnical Sciences Osijek and in digital repository of Faculty of Agrobiotechnical Scien

SADRŽAJ

1. UVOD.....	1
2. MATERIJALI I METODE	2
2.1 Ispitivanje materijala	2
2.2 Mehanička svojstva materijala.....	2
2.3 Korozija materijala.....	2
3. PODJELA REDUKTORA	4
3.1 Podjela prema položaju ulaznog i izlaznog vratila	4
3.2 Podjela prema broju stupnjeva prijenosa.....	4
3.4 Dijelovi reduktora	4
4. RAZVOJ KONSTRUKCIJE REDUKTORA.....	6
4.1 OBLIKOVANJE ZUPČANIKA.....	7
4.1.1 Materijali za izradu zupčanika.....	8
4.1.2 Izrada zupčanika	8
4.1.3 Podmazivanje zupčanika	9
4.1.4 Proračun zupčanika	9
4.2 OBLIKOVANJE VRATILA	11
4.2.1 Konstrukcija vratila.....	12
4.2.2 Neispravnosti i oštećenja vratila	12
4.2.3 Materijali vratila	12
4.2.4 Izrada vratila	13
4.2.5 Proračun vratila.....	14
4.3 OBLIKOVANJE RUKAVACA	16
4.3.1 Podjela rukavaca	16
4.4 IZBOR LEŽAJEVA	17
4.5 KUĆIŠTE REDUKTORA.....	17
4.5.1 Uloga kućišta.....	17
4.5.2 Izvedba kućišta.....	18
4.6 ODRŽAVANJE I POPRAVAK REDUKTORA	18
4.6.1 Održavanje reduktora.....	19
4.6.2 Najčešći kvarovi kod reduktora.....	19
5. REZULTATI I RASPRAVA	22
6. ZAKLJUČAK.....	24
7. POPIS LITERATURE.....	26

POPIS OZNAKA	28
PRILOG	29

1. UVOD

U završnom radu predložen je slikovni prikaz te konstrukcijske izvedbe reduktora, pomoću CAD alata. CAD alat, odnosno oblikovanje pomoću računala jeste primjena računala u dizajniranju i oblikovanju budućeg proizvoda, u ovom slučaju strojnih dijelova koji će kasnije biti korišteni u poljoprivrednoj mehanizaciji. Konstrukcijska rješenja reduktora te oblikovanje njegovih sklopova utvrđuju se na osnovu postavljenih zahtjeva. Među najvažnije zahtjeve spada funkcionalnost. Za početak reduktor treba oblikovati tako da je tehnološki postupak izrade jednostavan i ekonomičan. U prilogu rada prikazane su konstrukcijske izvede jednostepenog reduktora. Prije same konstrukcije glavnih dijelova reduktora kao što su zupčanici, vratila, čepovi i kućište reduktora bitno je poznavati mehaničke principe rada istih, korištene materijale, tehnologije izrade i sl. Reduktor je složen stroj, radi u teškim poljoprivrednim uvjetima te kao takav traži posebno održavanje i brigu te prije svega pravilno korištenje poljoprivredne mehanizacije. Izrada proračuna reduktora zahtjeva primjenu zakona i tehničke mehanike te metoda njihove primjene na elemente strojeva. U radu su pregledno prikazani elementi i sklopovi reduktora, podjele, princip rada te u konačnici brigu oko reduktora, odnosno održavanje, kako bi što dulje održali njegovo učinkovito djelovanje. Kako u normalnim uvjetima rada, pogotovo u uvjetima u kojima rade poljoprivredni strojevi često dolazi do kvarova, objašnjen je i popravak reduktora. Kao važan dio poljoprivredne mehanizacije reduktor mora biti tehnološki izvediv, jednostavan, a izrada mu ne smije biti preskupa kako bi svi parametri bili usklađeni sa ekonomskim zahtjevima koje postavlja poljoprivredna mehanizacija.

2. MATERIJALI I METODE

Hrgović (2007.) navodi da su opća svojstva materijala zasnovana na njihovoj unutarnjoj građi ili strukturi. Izbor materijala za zupčanike, vratila i ostalo ovisi o svojstvima koja taj strojni dio mora imati, a to su: cijena, kvaliteta, otpornost na trošenje, obradivost i dr. Hrgović (2007.) navodi da se svojstvo materijala može definirati kao osobitost, atribut, karakteristika, odnosno oznaka za razlikovanje koja pripada nekoj stvari, a zajednička je svima članovima jednog razreda odnosno vrste. Svojstva materijala, ili pak materijalnih predmeta, dijele se u eksploatacijska ili uporabna i tehnološka i proizvodna. Materijali koji se koriste za izradu zupčanika kod redukora su sivi lijev, nodularni lijev, prešane umjetne smole, čelični lijev, nodularni lijev, konstruktivni čelici, čelici za cementiranje te čelici za poboljšavanje.

2.1 Ispitivanje materijala

Hrgović (2007.) kaže da široka primjena materijala u strojogradnji, posebno metalnih, ima za posljedicu potrebu poznavanja njihovih svojstava, koja se ispitivanjem mogu numerički izraziti te standardizirati. Tako standardizirane veličine, ustanovljene ispitivanjem općenito su prihvatljive i primjenjive u praksi. Ovisno o tome što se želi ispitivati odabiru se i postupci ispitivanja. Općenito se ispitivanje materijala, ovisno o promjenama na uzorku, mogu podijeliti na ispitivanje metodama razaranja i ispitivanje bez razaranja uzorka. U prvom slučaju uzorak se pri ispitivanju razara pa je poslije neupotrebljiv osim kao sirovina za taljenje. U drugom slučaju uzorak se ne razara, pa se ta metoda može primjenjivati i na dijelovima ugrađenim u strojeve.

2.2 Mehanička svojstva materijala

Mehanička su svojstva za metale najvažnija, te se većina metala za konstrukcije odabire na osnovi mehaničkih i tehnoloških i uz poznavanje fizičkih i kemijskih svojstava. (Hrgović, 2007.) Za utvrđivanja mehaničkih svojstava primjenjuju se najčešće postupci ispitivanja vlačne čvrstoće, savojne čvrstoće, statičke izdržljivosti, dinamičke izdržljivosti.

2.3 Korozija materijala

Korozija je površinsko razaranje metala nastalo kemijskim ili elektrokemijskim djelovanjem okoliša. U nekim slučajevima korozija se može

dogadati i u metalu. Korozija je nepoželjna jer smanjuje mehanička svojstva konstrukcije, uništava estetski izgled, smanjuje kvalitetu proizvoda ili strojnog dijela i sl. Korozija željeza (čelika) zbiva se uglavnom na površini, pri čemu nastaje oksidni sloj s većim volumenom, zbog čega oksidni sloj puca i omogućuje daljni tijek korozije. Neki metali (plemeniti metali) su otporni na koroziju ali se ne primjenjuju u poljoprivrednoj tehnici zbog neodgovarajućih mehaničkih svojstava i cijene. (Babić, 2007.)

Na nastanak korozije utječe mnoštvo čimbenika, od kojih su najutjecajniji:

- Kemijski čimbenici
- Biološki čimbenici
- Fizikalni čimbenici
- Kompleksni čimbenici

Vlaga i agresivna sredina su najizraženiji kemijski čimbenici koji utječu na nastanak korozije. Prisustvo vlage dovodi do korozije metala, gume, drveta i drugih materijala. Negativno djelovanje izraženije je pri višoj temperaturi. Poljoprivredni strojevi rade u specifičnim uvjetima, izloženi su djelovanju agresivne sredine, tj. čimbenika koji izazivaju koroziju. Na nastanak korozije utječu i biološki čimbenici kao što su insekti, mikroorganizmi i dr. Njihovim djelovanjem dolazi do oštećenja i razgradnje organskih materijala kao što su drvo, guma i dr. Oštećenja kod poljoprivrednih strojeva koji nisu očišćeni i zaštićeni čine i razni glodavci i ptice, koji se u potrazi za hranom (zrna) nastanjuju u pojedinim strojnim dijelovima. Mehaničko djelovanje, temperatura i svjetlost fizikalni su čimbenici koji utječu na nastanak korozije. Negativan utjecaj mehaničkog djelovanja očituje se kod dijelova strojeva koji su izloženi vibracijama i velikim opterećenjima. Temperatura utječe na nastanak korozije materijala i to pri vrlo visokim i vrlo niskim vrijednostima. Vrlo visoke temperature izazivaju bržu oksidaciju materijala, promjenu strukture, a vrlo niske temperature smanjuju čvrstoću materijala. Svjetlost negativno utječe na vijek trajanja i neka svojstva materijala kao što su drvo, plastika, guma, boja i dr. Uzrokuju li koroziju svi utjecaji istovremeno onda kažemo da je korozija posljedica djelovanja kompleksnih čimbenika. U kompleksne čimbenike ubrajamo vodu, tlo i klimu. (Emert i sur., 1994.)

3. PODJELA REDUKTORA

Prema tipu reduktori se dijele na reduktore sa paralelnim vratilima, sa vratilima kojima se osi sijeku i sa vratilima kojima se osi ukrštavaju, mimoilaze. U zasebnu grupu spadaju planetarni reduktori i tzv. motor-reduktori. Kod motor-reduktora motor zajedno sa reduktorom čini zasebnu pogonsku jedinicu navode Trbojević i sur. (1984.)

3.1 Podjela prema položaju ulaznog i izlaznog vratila

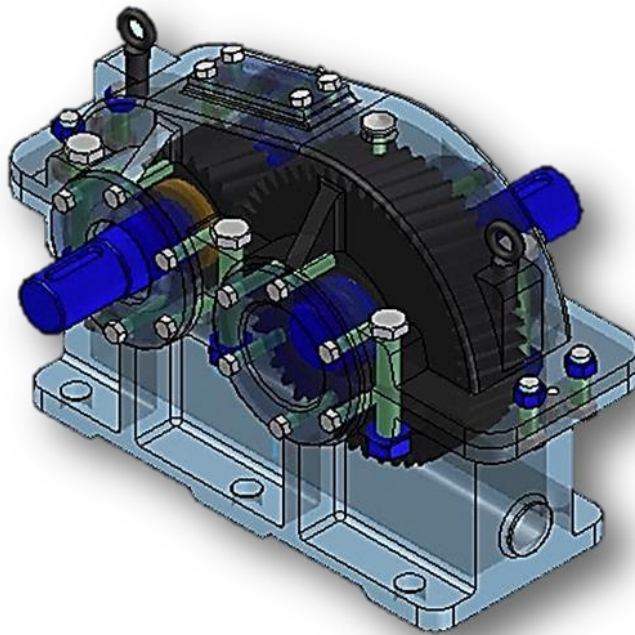
Prema položaju ulaznog i izlaznog vratila, reduktori sa paralelnim vratilima dijele se na reduktore sa vratilima u horizontalnoj, sa vratilima u vertikalnoj ravnini i u nekoj kosoj ravnini. Kod reduktora sa vratilima kojima se osi sijeku, ulazno vratilo nalazi se obično u horizontalnoj ili vertikalnoj ravnini, dok izlazno vratilo može biti u horizontalnoj ili vertikalnoj ravnini. Kod reduktora sa vratilima kojima se si mimoilaze ulazno vratilo pužnog vijka može biti ispod, iznad ili sa strane pužnog zupčanika. U prva dva slučaja vratilo pužnog zupčanika leži u horizontalnoj ravnini, a u trećem u vertikalnoj ravnini. Reduktori s paralelnim vratilima mogu imati ulazno i izlazno vratilo s jednim ili s dva ulaza, odnosno izlaza. Ulazno vratilo reduktora sa vratilima koja se sijeku ima samo jedan ulaz, a izlazno jedan ili dva izlaza. (Trbojević i sur.,1984.)

3.2 Podjela prema broju stupnjeva prijenosa

Prema broju stupnjeva prijenosa reduktori mogu biti jednostepeni ili višestepeni. Jednostepeni reduktori sa paralelnim vratilima imaju jedan par cilindričnih zupčanika, a višestepeni još i jedan ili više pari cilindričnih zupčanika. Reduktori sa vratilima koja se mimoilaze imaju jedan pužni par, ako su jednostepeni, a dva pužna para ako su dvostepeni. Kombinirani dvostepeni reduktor ima u svom sklopu pužni i cilindrični par zupčanika. Planetarni reduktori mogu također biti jednostepeni ili višestepeni. (Vitas i sur.,1981.)

3.4 Dijelovi reduktora

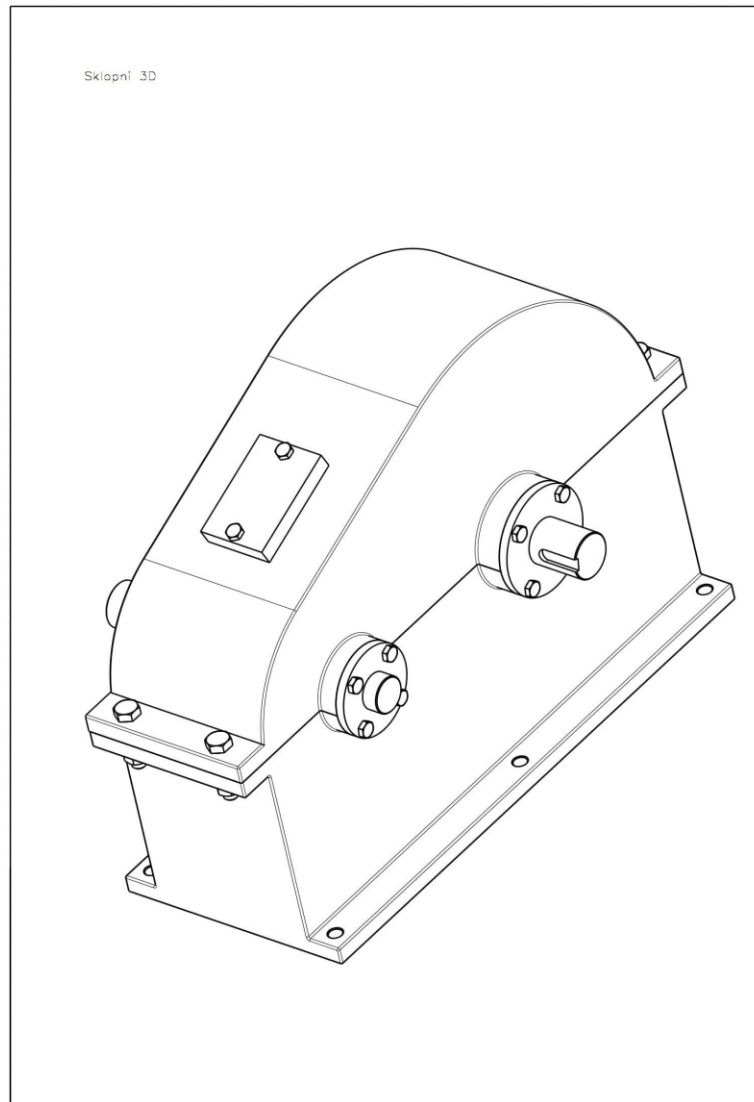
Slika 1. prikazuje shemu reduktora. Ispod slike su navedeni osnovni dijelovi reduktora.



(Izvor: Martina Dugonjić)

Slika 1. 3D prikaz reduktor

Dijelovi reduktora: Donja polovica kućišta, ulazno vratilo, ležaj, zupčanici, međustupanjska čahura, konični ležaj, poklopac koničnog ležaja, poklopac kugličnog ležaja, graničnik, matica, kuglični ležaj, međustupanjsko vratilo, zupčasta spojka, čep, nosač.



(Izvor: Martina Dugonjić)

Slika 2. 3D prikaz sklopnog crteža reduktora

4. RAZVOJ KONSTRUKCIJE REDUKTORA

Prva faza u postupku konstruiranja reduktora je proračun nosivosti i odgovarajućih tehničkih podataka. Za potrebe proračuna treba zadati mehaničke veličine, ovisno o namjeni reduktora. U ovom radu zadane su slijedeće ulazne veličine:

Ulazni podatci:

Prijenosni omjer: $i = 4$

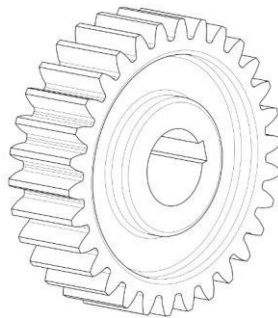
Brzina vrtnje pogonskog vratila: $n_1=1000^\circ/\text{min}$

Snaga na izlaznom vratilu reduktora: $P=18\text{kW}$

Materijal vratila: Č.0745

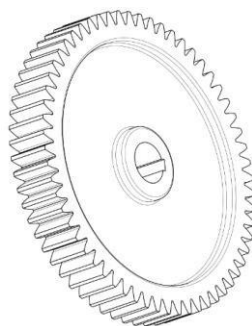
4.1 OBLIKOVANJE ZUPČANIKA

Cilindričnim zupčanicima koji su prikazani slikama 3. i 4. mogu se prenositi velike snage, zauzimaju malo prostora, trajni su i imaju veliku iskoristivost. Snaga se prenosi pritiskom bokova zubaca pogonskog zupčanika o bokove zubaca gonjenog zupčanika. Zubi jednog zupčanika ulaze u uzubine drugog pa zupci moraju imati određen profil.(Hercigonja, 1978.) Slike prikazuju shemu zupčaniku nacrtanu u Catia programu.



(Izvor: Martina Dugonjić)

Slika 3. Zupčanik Z1



(Izvor: Martina Dugonjić)

Slika 4. Zupčanik Z2

4.1.1 Materijali za izradu zupčanika

Izbor materijala za izradu zupčanika ovisi o potrebnoj snazi, obodnoj brzini, pretpostavljenom vijeku trajanja, namjeni i kvaliteti izrade.

Sivi lijev- koristi se za manja opterećenja, manje brzine te povremeni i ručni pogon. Prikladan je za otvoren prijenos izložen nečistoći i prašini. Ne podnosi udarce. Zubi se ne obrađuju zbog tvrdog sloja koji nastaje na površini prilikom lijevanja. Najviše se izrađuju od SL 18, SL 22 i SL 26.

Čelični lijev- za veća opterećenja. Zbog veće čvrstoće i žilavosti zupčanici moraju biti manji. Izrađuju se od ČL 0345, 0445, 0545, 0645.

Čelik- za srednja opterećenja uzima se ugljični građevni čelik npr. Č.0445, 0654, 1530 itd. Čelični zupčanici, naročito jače opterećeni, fino se i točno strojno obrađuju, toplinski obrađuju, bruse i glačaju.

Bronca- u kombinaciji s čelikom smanjuje trenje. Upotrebljava se naročito u pužnom prijenosu za izradbu pužnog kola ili za veće zupčanike u kombinaciji s manjim zupčanicom od čelika.

Sinterirani materijali- za izradbu zupčanika sastoji se od prešanih i djelomice staljenih sitnih zrnaca SL, boljih vrsta čelika, bronce i upotrebljava se za serijsku izradbu srednjih i malih zupčanika bez naknadne obrade.

Nemetelni materijali- novotekst, vulkanfiber, tekstolit i ostale umjetne tvari upotrebljavaju se prvenstveno zato jer su laki, a rad zupčanika tih. Zupčanici su otporni na vlagu, povišenu temperaturu i kiseline. Od ovih se materijala redovno izrađuje veći zupčanik dok je manji od metala. (Hercigonja, 1987.)

4.1.2 Izrada zupčanika

Zupčanici se nakon izrade obrađuju toplinskom obradom. Toplinska obrada kod izrade zupčanika ima u cilju povećanje čvrstoće samih zupčanika. Također cilj je postizanje bolje opteretivosti bokova i veća otpornost na trošenje izazvano trenjem. Da se postigne dobra obradivost. Kovani i valjani čelik ima često grubu strukturu, a radi nejednolikog hlađenja i različitu tvrdoću, pa je radi poboljšanja obradivosti potrebna odgovarajuća toplinska obrada. Čelnici se izrađuju glodanjem, blanjanjem, lijevanjem, sinteriranjem i isijecanjem. (Hercigonja, 1978.) U novije vrijeme veliki zupčanici izrađuju se sve više zavarivanjem pa se na zavareni trup navlači vijenac. (Trbojević i sur., 1974.)

Kod izrade zupčanika zato se primjenjuju toplinske obrade čiji se utjecaj više ili manje ravnomjerno proteže na cijeli presjek (normalizacija, meko žarenje, žarenje radi uklanjanja preostalih napetosti, žarenje radi postizanja kuglaste perlitne strukture, žarenje s reguliranim hlađenjem, poboljšavanje). Toplinske obrade čiji se utjecaj proteže samo na površinu zupčanika (površinske toplinske obrade: cementiranje, karbonitriranje, nitriranje u solnoj kupelji ili plinu, sulfiriziranje, indukciono kaljenje, plameno kaljenje). Toplinska obrada, kao što prikazuje slika 5. je postupak obrade metala u čvrstom stanju, pri čemu se metalni predmeti namjerno podvrgavaju temperaturnim i vremenskim ciklusima da bi se postigla željena struktura, a time i svojstva metala. (Babić, 2007.)



(Izvor: Tehnologije obrade i montaže, Antun Babić (2007.))

Slika 5. Vrste postupaka toplinske obrade

4.1.3 Podmazivanje zupčanika

Zadatak podmazivanja je smanjiti trošenje, zagrijavanje i trenje zubi. Na to utječe vrsta sredstva za podmazivanje te količina istog. Kod prijenosnika u trajnom pogonu temperatura sredstva za podmazivanje (ulja) ne bi trebala prijeći 80°C. Prijenosnici snage mogu se podmazivati na 3 različita načina : podmazivanje uranjanjem, ručno podmazivanje te centralno podmazivanje.

4.1.4 Proračun zupčanika

Zadano:

Broj zubi pogonskog zupčanika : $z_1 = 17$

Broj zubi gonjenog zupčanika : $z_2 = i \cdot z_1 = 4 \cdot 17 = 68$

Usvaja se $z_2 = 69$ zubi

$\psi = 9$, $c = 2MPa$

Modul:

$$m = 10^3 \sqrt[3]{\frac{6}{\psi \cdot z_1} \cdot \frac{P}{n_1}} = 10^3 \sqrt[3]{\frac{6}{9 \cdot 30} \cdot \frac{18,0 \cdot 10^3}{1000}} = 5,84 \text{ mm} = 6 \text{ mm}$$

Usvaja se standardna vrijednost $m = 6$.

Diobeni promjer pogonskog zupčanika:

$$d_{o1} = m \cdot z_1 = 6 \cdot 30 = 180 \text{ mm}$$

$$d_{o2} = m \cdot z_2 = 6 \cdot 60 = 360 \text{ mm}$$

Tjemeni promjer pogonskog zupčanika:

$$d_{g1} = m \cdot (z_1 + 2) = 6 \cdot (30 + 2) = 192 \text{ mm}$$

$$d_{g2} = m \cdot (z_2 + 2) = 6 \cdot (60 + 2) = 372 \text{ mm}$$

Podnožni promjer pogonskog zupčanika:

$$d_{k1} = m \cdot (z_1 - 2,4) = 6 \cdot (30 - 2,4) = 165,5 \text{ mm}$$

$$d_{k2} = m \cdot (z_2 - 2,4) = 6 \cdot (60 - 2,4) = 345,6 \text{ mm}$$

Širina zupčanika: $b = \psi \cdot m = 9 \cdot 6 = 54 \text{ mm}$

Visina glave zuba: $h_g = m = 6 \text{ mm}$

Visina korjena zuba: $h_k = 1,2 \cdot m = 1,2 \cdot 6 = 7,2 \text{ mm}$

Visina zuba: $h = h_g + h_k = 6 + 7,2 = 13,2 \text{ mm}$

Diobeni korak: $t = \Pi \cdot m = 3,14 \cdot 6 = 18,8 \text{ mm}$

Diobena zračnost: $j = 0,1 \cdot m = 0,1 \cdot 6 = 0,6 \text{ mm}$

Diobena debljina uzubine: $e = j + s = 0,6 + 18,8 = 19,4 \text{ mm}$

Promjer temeljne kružnice gonjenog zupčanika:

$$d_{b1} = d_{o1} \cdot \cos \alpha = 180 \cdot \cos 20^\circ = 169,4 \text{ mm}$$

$$d_{b2} = d_{o2} \cdot \cos \alpha = 360 \cdot \cos 20^\circ = 338,29 \text{ mm}$$

Diobeni promjer gonjenog zupčanika:

$$d_{o1} = 180 \text{ mm} = 1,8 \text{ m} \rightarrow r_{o1} = 0,9 \text{ dm}$$

$$d_{o2} = 360 \text{ mm} = 3,6 \text{ m} \rightarrow r_{o2} = 1,8 \text{ dm}$$

Približne vrijednosti mase i težine zupčanika:

$$V_1 = P_1 \cdot b = 2,54 \cdot 0,54 = 1,38 \text{ dm}^3$$

$$V_2 = P_2 \cdot b = 10,18 \cdot 0,54 = 5,49 \text{ dm}^3$$

$$m_1 = V_1 \cdot \gamma = 1,38 \cdot 7,85 = 10,005 \text{ kg}$$

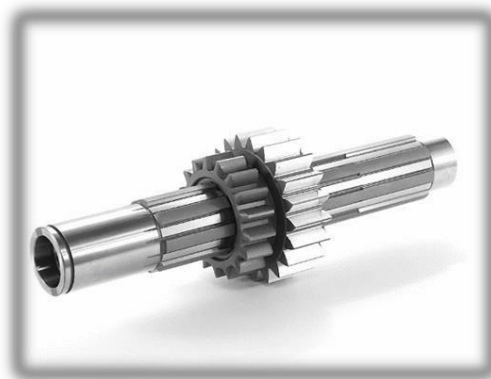
$$m_2 = V_2 \cdot \gamma = 5,49 \cdot 7,85 = 39,35 \text{ kg}$$

$$G_1 = m_1 \cdot g = 10,005 \cdot 9,81 = 98,149$$

$$G_2 = m_2 \cdot g = 39,35 \cdot 9,81 = 386,0235$$

4.2 OBLIKOVANJE VRATILA

Reduktorska vratila, koja prikazuje slike 6., su najčešće punog okruglog presjeka koji se po dužini postepeno mjenja, a izrađuju se uglavnom od jeftnijeg čelika, manje jačine i manje osjetljivosti na koncentraciju naprezanja – osim u slučaju kada se prijemno vratilo i predajni zupčanik izrađuju od jednog komada pa materijal vratila zavisi od materijala zupčanika.(Trbojević i sur.,1984.) Vratila su strojni elementi istovremeno opterećeni na savijanje i uvijanje. Na sebi nose strojne dijelove kao i osovine, ali se ti strojni dijelovi stalno okreću te uvijek prenose okretni moment. Reduktorska vratila moraju biti dovoljno kruta da bi se osiguralo ispravno sprežanje zupčanika i pri najtežim uslovima. Na opterećenom dijelu vratila, osim prijelaznih zaobljena i žlijebova za klinove, ne trebaju postojati nikakvi drugi izvori koncentracije naprezanja. Kanale za uskočnike, zavojnice za matice i ostale izvore koncentracije treba izvoditi samo na neopterećenom dijelu vratila.(Trbojević i sur.,1997.)



(Izvor: https://www.tractorpro.hr/proizvodni_program.html)

Slika 6. Reduktorsko vratilo

4.2.1 Konstrukcija vratila

Geometrija vratila u osnovi je određena elementima koji se naglavljuju na vratilo i rasporedom oslonca. Određivanje promjera za karakteristične presjeke vrši se na osnovi proračuna čvrstoće. Pri tome treba osigurati da svaki element na vratilu (zupčanik, ležište i sl.) može pravilno funkcionirati a da se ne oštete površine vratila na mjestima gdje se postavljaju drugi elementi. Zbog malog utjecaja može se u proračunu lakih vratila zanemariti naprezane na savijanje. Budući da laka vratila nisu znatnije opterećena poprečnim silama koje u njima izazivaju naprezanje na savijanje, proračunavaju se ona samo na torziju. Naprezanje na savijanje uzima se u obzir tako da se vrijednost dopuštenih naprezanja na torziju smanjuje do 40%. Rotacije vratila posljedica je djelovanja okretnog momenta na vratilo. Vratilo mora prenijeti taj moment a da se pri tome trajno ne deformira. To znači da materijal vratila ne smije biti napregut iznad granice elastičnosti. (Hercigonja, 2005.)

4.2.2 Neispravnosti i oštećenja vratila

Oštećenja rukavaca vratila mogu nastati prekomjernim trošenjem uzrokovanim nepravilnim radom motora, lošim održavanjem, lošim podmazivanjem, uslijed grešaka prilikom montaže i dr. Do loma dolazi kod dužeg nepravilnog rada motora, također i zbog raznih grešaka u materijalu. (Hercigonja, 2005.)

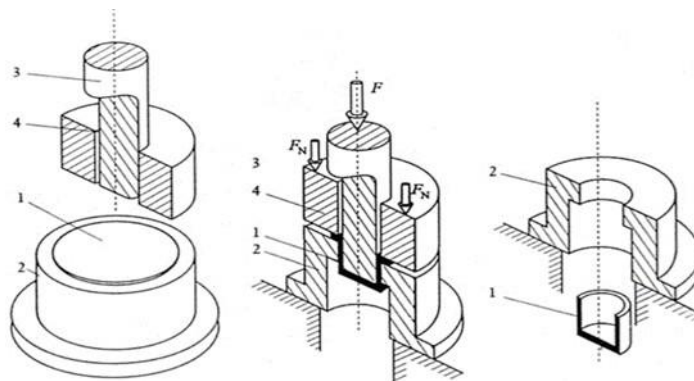
4.2.3 Materijali vratila

Kod izbora materijal za izradu vratila pažnju treba posvetiti na veličinu opterećenja, vrstu opterećenja, smjer opterećenja te razne druge parametre koji su postavljeni na zadanu konstrukciju. Ako konstrukcija dozvoljava uvijek se daje prednost konstrukcijskim čelicima ne samo zbog njihove cijene, već i zbog same obrade koja je daleko jeftinija. Obrada kod legiranih i visokokvalitetnih materijala je skuplja jer su takova vratila osjetljiva na zarezno djelovanje, pa stoga i obrada mora biti pažljivija i finija što uz početnu nabavnu cijenu sirovine i cijenu obrade znatno poskupljuje finalni proizvod. Za izradu osovine i vratila upotrebljavaju se npr.,

konstrukcijski čelik Č.0445, Č.0545, Č.0645, Č.0745, ugljični konstrukcijski čelici za cementiranje Č.1121, ugljični konstrukcijski čelik za poboljšanje, čelični lijev, sivi lijev i dr.(Hercigonja, 2005.)

4.2.4 Izrada vratila

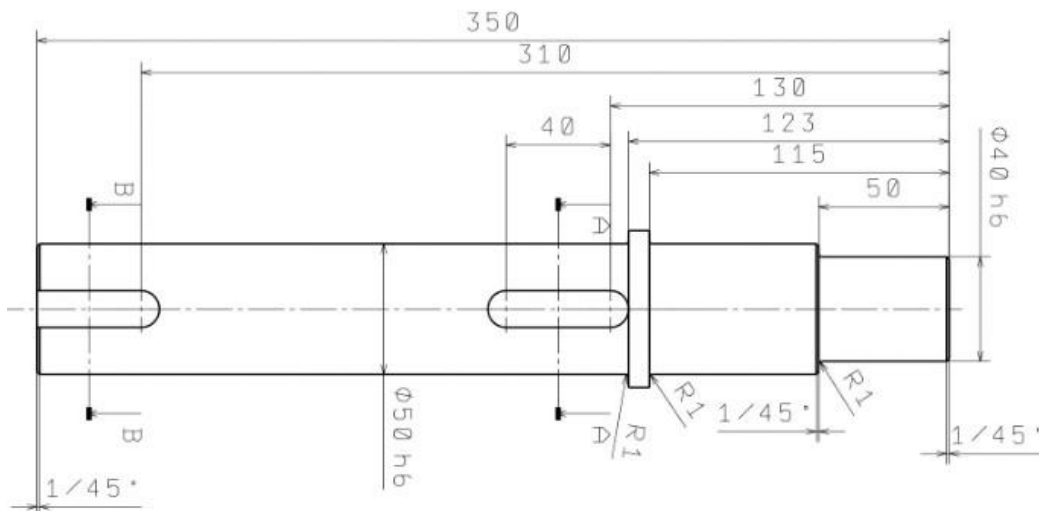
Za manja opterećenja primjenjuje se izrada vučenjem.(Hercigonja, 2005.) Duboko vučenje, kao što se vidi na slici 7. je postupak oblikovanja kojim se izrađuju valjkasti oblici kao što su vratila u ovom slučaju. Polazni je pripravak lim od čelika za duboko vučenje. Takav čelik mora imati dobra svojstva istezanja, ne smije biti sklon pogrješkama kao što su pukotine ili neravnomjerno istezanje i mora biti gladak prije i nakon dubokog vučenja.



(Izvor: <https://www.fsb.unizg.hr>)

Slika 7. Duboko vučenje uz upotrebu tlačnog prstena

Postupak se izvodi tako da se okrugli lim stavi na matricu, stisne prstenom za pridržavanje i konačno žig hodom prema dolje oblikuje lim. Lim se pod djelovanjem žiga ugiba, oblikuje i polako klizi prema dolje. Sila prstena za pridržavanje ne smije biti ni prevelika ni premala jer velika sila prstena uzrokuje pucanje izratka, a mala nepravilno oblikovanje. Oblikovani izradak ispada na donjoj strani. Obrada dubokim vučenjem uglavnom zahtjeva još neke dorade oko ruba. (Babić,2005.)



(Izvor: Martina Dugonjić)

Slika 8. Vratilo

4.2.5 Proračun vratila

Računanje reakcija pogonskog vratila

$$\Sigma M_B = 0,$$

$$F_A \cdot 200 - R_1 \cdot 100 = 0$$

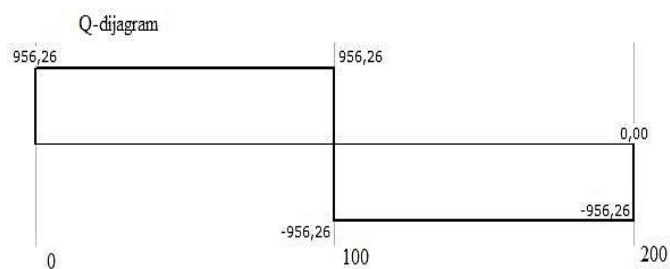
$$F_A = \frac{R_1 \cdot 100}{200} = \frac{1912,52 \cdot 100}{200} = 956,26 \text{ N}$$

$$\Sigma F_y = 0, F_A - R_1 + F_B = 0, F_B = R_1 - F_A = 1912,25 - 956,26 = 956,26 \text{ N}$$

Q-dijagram

$$Q_1 = F_A = 956,26 \text{ N}$$

$$Q_2 = F_A - R_1 = 956,26 - 1912,25 = -956,26 \text{ N}$$



M_s-dijagram

$$0 \text{ mm} \leq x_1 \leq 100 \text{ mm}, M_{s1} = F_A \cdot x_1$$

$$\text{Za } x_1 = 0 \text{ mm } M_{s1} = 956,26 \cdot 0 = 0 \text{ N}\cdot\text{mm}$$

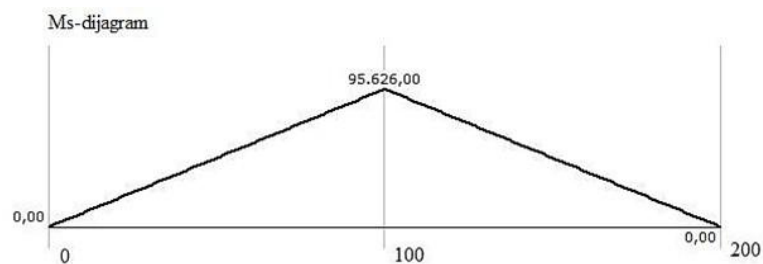
$$\text{Za } x_1 = 100 \text{ mm } M_{s1} = 956,26 \cdot 100 = 95626 \text{ N}\cdot\text{mm}$$

$$100 \text{ mm} \leq x_2 \leq 200 \text{ mm}, M_{s2} = F_A \cdot x_2 - R_1 (x_2 - 100)$$

$$\text{Za } x_2 = 100 \text{ mm } M_{s2} = 956,26 \cdot 100 - 1912,25 \cdot (100 - 100) = 95626$$

$$\text{N}\cdot\text{mm} \text{ Za } x_2 = 200 \text{ mm } M_{s2} = 956,2 \cdot 200 - 1912,2 \cdot (200 - 100) = 0$$

N·mm



PRORAČUN GONJENOG VRATILA

$$\Sigma M_B = 0,$$

$$F_A \cdot 200 - R_1 \cdot 100 = 0$$

$$F_A = \frac{R_1 \cdot 100}{200} = \frac{1948,61 \cdot 100}{200} = 974,305 \text{ N}$$

$$\Sigma F_y = 0, F_A - R_1 + F_B = 0, F_B = R_1 - F_A = 1948,61 - 974,305 = 974,305 \text{ N}$$

Q-dijagram

$$Q_1 = F_A = 974,305 \text{ N}$$

$$Q_2 = F_A - R_1 = 974,305 - 1948,61 = -974,305 \text{ N}$$

M_s-dijagram

$$0 \text{ mm} \leq x_1 \leq 100 \text{ mm}, M_{s1} = F_A \cdot x_1$$

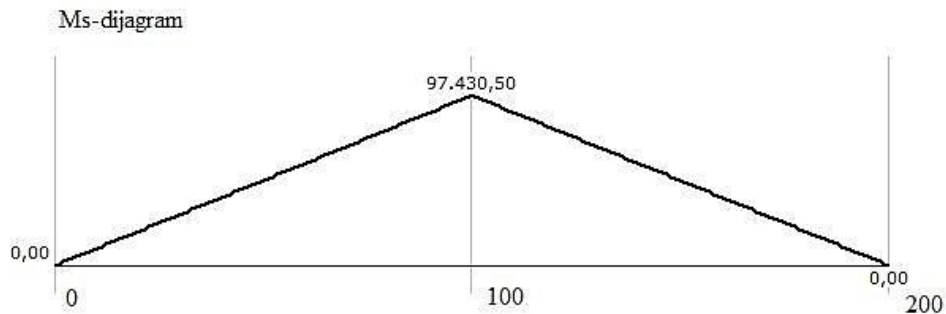
$$\text{Za } x_1 = 0 \text{ mm } M_{s1} = 974,305 \cdot 0 = 0 \text{ N} \cdot \text{mm}$$

$$\text{Za } x_1 = 100 \text{ mm } M_{s1} = 974,305 \cdot 100 = 97430,5 \text{ N} \cdot \text{mm}$$

$$100 \text{ mm} \leq x_2 \leq 200 \text{ mm}, M_{s2} = F_A \cdot x_2 - R_1 (x_2 - 100)$$

$$\text{Za } x_2 = 100 \text{ mm } M_{s2} = 974,305 \cdot 100 - 1948,61 \cdot (100 - 100) = 97430,5$$

$$\text{N} \cdot \text{mm} \text{ Za } x_2 = 200 \text{ mm } M_{s2} = 974,305 \cdot 200 - 1948,61 \cdot (200 - 100) = 0$$
$$\text{N} \cdot \text{mm}$$



4.3 OBLIKOVANJE RUKAVACA

Rukavci su elementi za kružno gibanje i prijenos snage. Oni zapravo i nisu posebni, slobodni elementi, nego su sastavni dijelovi ručica, vratila, osovina koji se nalaze u ležajevima. Osovine i vratila imaju redovno dva čepa, ali ima transmisijskih i koljenastih vratila i s više čepova. Pojedine ručice mogu imati svega jedan rukavac. (Hercigonja, 2005.)

4.3.1 Podjela rukavaca

Hercigonja (2005.) navodi podjelu rukavaca i da oblik rukavca ovisi o pravcu djelovanja sile koja na njih djeluje i o položaju na osovinama i vratilima, pa se rukavci ovako mogu podijeliti :

- Prema obliku : valjkasti, stožasti, kuglasti, grebenasti
- Prema pravcu : uzdužni, poprečni, uzdužno-poprečni
- Prema položaju na vratilu : vanjski, unutrašnji

4.4 IZBOR LEŽAJEVA

U gradnji reduktora primjenjuju se klizni i kotrljani ležajevi. Klizna ležišta u suvremenoj izradi reduktora primjenjuju se sve manje i to uglavnom za brzohodne i jako opterećenje reduktore, gdje upotreba kotrljanih ležajeva ne dolazi u obzir. Dobra svojstva kliznih ležajeva u odnosu na kotrljajna ležišta su :

- Pri pravilnom izboru materijala i ulja za podmazivanje mogu raditi i u agresivnoj sredini i pri velikim temperaturama.
- U uvjetima tekućeg podmazivanja mogu raditi sa velikim brzinama vrtnje i malim gubitcima.
- Klizni ležajevi su dobri prigušivači oscilacija vratila što se povoljno odražava na ispravan rad i vijek zupčanika.
- Montaža vratila sa kliznim ležajevima jednostavnija je od montže vratila s drugim ležajevima.(Vitas i sur.,1981.)

Kotrljani ležajevi, iako se u suvremenoj i masovnoj proizvodnji reduktora u velikoj mjeri koriste kotrljani ležajevi, ipak je njihova primjena ograničena na reduktore malih i srednjih snaga.(Ačerkan,1962.) To je uglavnom iz razloga što kotrljani ležajevi dobro i pouzdano rade samo pri nižim brzinama vrtnje.Granični broj okretaja kotrljanih ležajeva kreće se u granicama od 10.000 do 30.000 okretaja po minuti. Ako se podmazivanje ležajeva vrši s mašću ta vrijednost može opasti za 20%.Primjenom kotrljanih ležajeva postiže se veoma točno međusobno rastojanje vratila te dobro podmazivanje.

4.5 KUĆIŠTE REDUKTORA

4.5.1 Uloga kućišta

Uloga kućišta je odvođenje topline, prigušivanje vibracija nastalih od strane zupčanika, vratila, ležajeva i sl., preuzimanje reakcija momenata i sila koji nastaju uslijed zahvata zubi zupčanih parova, zaštita unutarnjih dijelova prijenosnika od okolnih utjecaja i obrnuto, zadržavanje maziva unutar prijenosnika i ostalo. Kućište također ima za zadatak osiguranje potrebnog uzajamnog položaja dijelova reduktora, prima opterećenja sa ležaja te ih prenosi na posteljice, odvaja prostor u kome su smješteni pogonski elementi, vratila i ležajevi. (Pantelić,1966.) Kućišta se

obično izrađuju iz dva dijela, ali mogu biti i iz više dijelova kao na primjer kod vertikalnih reduktora ili kod vrlo velikih reduktora. Da bi ostvarila svoju funkciju kućišta moraju imati određenu krutost i čvrstoću. Dijelovi kućišta trebaju biti spojeni tako da onemogućavaju prodiranje prašine i istjecanje maziva. Sama konstrukcija kućišta treba biti takva da reguliranje i sklapanje mehanizma bude lako, a održavanje reduktora tijekom eksploatacije jednostavno. Uz sve ovo treba voditi računa o jednostavnosti izrade kako cijena ne bi bila previsoka. (Savić, 1965.) Pri oblikovanju kućišta, vodeći računa o prihvaćanju opterećenja i navedenim funkcijama geometrijski oblika kućišta sadrži sljedeće elemente: gornji dio kućišta, otvor za promatranje, obod gornjeg dijela kućišta, obod donjeg dijela kućišta, ležišno gnijezdo, rebro, stopalo, donji dio kućišta, otvor za ispuštanje ulja.

4.5.2 Izvedba kućišta

Kućišta prema tehnologiji izrade možemo podijeliti na zavarena kućišta: koristimo ih kod manjih serija i za pojedinačnu proizvodnju i na lijevana kućišta: koristimo ih kod većih serija (već iznad 5 komada u seriji mogu biti ekonomski isplativa). Materijali koji se koriste kod izrade kućišta su uglavnom legurne lakih metala, sivi lijev, čelični lijev te konstrukcijski čelici.

4.6 ODRŽAVANJE I POPRAVAK REDUKTORA

Reduktori su mehanički uređaji koji služe za prijenos snage i zakretnog momenta te reduciranje brzine vrtnje kotača radi povećanja zakretnog momenta na istima. Održavanje reduktora svodi se, uglavnom, na pravilnu i pravovremenu zamjenu ulja. Vrijeme zamjene i vrste ulja propisani su tvorničkim uputama. Obično se koriste hipoidna ulja gradacija SAE 80-140, a vrijeme zamjene je jednom do dva puta godišnje. U okviru redovitog održavanja potrebno je vršiti i provjeru razine ulja po uputama za održavanje. Osim zamjene ulja, a u okviru održavanja, reduktori se pravovremeno čiste i peru, a pojedini se dijelovi po potrebi podmazuju mašću. (Emert i sur., 1997.)

Kvarovi kod reduktora tijekom uporabe uglavnom su:

- lom kućišta
- trošenje ili lom zupčanika

- trošenje vratila
- trošenje ili lom valjanih ležajeva.

Uzroci kvarova reduktora najčešće nastaju uslijed:

- trošenja pri dugotrajnoj uporabi,
- preopterećenosti
- nepravilnog održavanja.

Utvrđivanje kvarova vrši se na više načina, a najčešće se primjenjuje;

- vizualno utvrđivanje kvara
- utvrđivanje kvara osluškivanjem lupanja reduktor putem stetoskopa, pomoću kojega se kvar može točno locirati.
- Mjerenjem temperature ulja kontaktnim termometrom. Naime, u slučaju povećanog trenja dolazi do zagrijavanja ulja iznad propisane granice (50 do 70 stupnjeva).(Emert i sur.,1997.)

Popravak reduktora vrši se na sljedeće načine;

- Lomovi kućišta popravljaju se hladnim zavarivanjem pomoću nikal i feronikal elektroda. Kućišta reduktora izrađuju se od sivog lijeva (SI 18 do SI 22).

U slučaju da se kućište ne može popraviti zavarivanjem, ono se zamjenjuje.

Kao što navode Emert i sur. (1997.) , istrošeni ležaji reduktora zamjenjuju se, istrošena vratila se također zamjenjuju ili se istrošeni zvjezdasti utori popravljaju metalizacijom, hladnim postupkom, prahom ili žicom.

Pri popravku reduktora potrebno je njegovo stručno rastavljanje, kvalitetna defektaža svih sastavnih dijelova te stručno i pažljivo sastavljanje. Nepravilno sastavljanje reduktora te nepravilna ugradnja često su uzrok daljnjih kvarova.

4.6.1 Održavanje reduktora

Radi što manjeg prostora obično se izvode planetarni bočni reduktori. Održavanje reduktora svodi se na kontrolu razine i izmjenu ulja. Vrijeme izmjene i vrste ulja isto je kao i kod mjenjača brzina poljoprivrednog traktora i drugih strojeva, a u skladu s uputama za održavanje. (Emert i sur.,1995.)

4.6.2 Najčešći kvarovi kod reduktora

Za smanjenje brzine vrtnje pogonskog vratila i radnog vretena bez mijenjanja brzine vrtnje pogonskog stroja ili motora, koristi se reduktor, odnosno mehanički

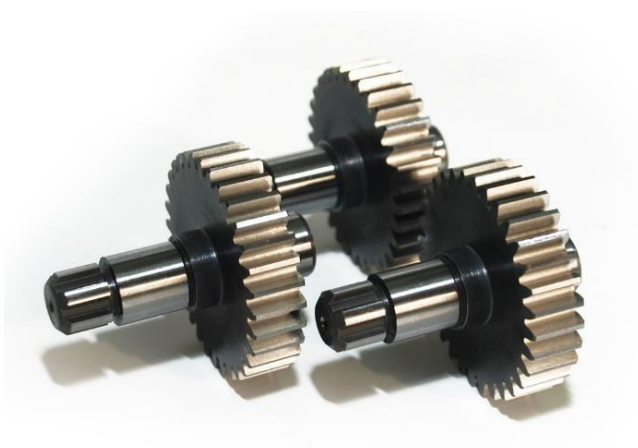
prijenosnik. Stoga se ugrađuje između motora i radnog dijela nekog stroja ili vozila. Prijenos snage i gibanja reduktora ostvaruje se pomoću posebnog oblika njegovih dijelova, odnosno zupčanika te trenjem. Donosimo vam najčešće kvarove.

1. Dotrajalost potrošnih dijelova - uzrokuje curenje ulja iz reduktora i ulazak nečistoća. Time se povećava temperatura pokretnih dijelova reduktora i dolazi do višestruko bržeg trošenja pokretnih dijelova.

2. Neredovito ili nestručno servisiranje - reduktor nakon od proizvođača propisanog broja radnih sati treba pregledati, vidjeti u kakvom su stanju lageri, brtve i ostali dijelovi reduktora, treba provjeriti količinu ulja u reduktoru i po potrebi dotočiti ulje, također staro ulje zamjeniti novim.

3. Nestručna montaža, popravak ili izrada rezervnih dijelova - prilikom nestručnog servisa reduktora potrošni dijelovi zamijenjeni su nestručno ili su kupljeni potrošni dijelovi neadekvatni, npr. izrađeni od krivog materijala ili su drugačijih dimenzija ili su kupljeni od nepoznatih i neprovjerenih proizvođača. Prilikom zamjene ulja nije uliveno ispravno ulje.

4. Korištenje reduktora za opterećenja veća od onih za koje je predviđen - radi uštede kupi se neadekvatan reduktor koji nemože podnijeti sile veće od onih za koje je dimenzioniran. Prilikom nailaska na veću silu otkine se dio zuba sa zupčanika ili pužnog kola i taj otkinuti dio uđe između ostalih i podrobi ostale zube. Slika 9. prikazuje spomenute zupčanike. (<https://Metal-i-metalni-proizvod-proizvodnja>).



(Izvor: <https://www.bross.hr/proizvodi-zupcanici>)

Slika 9. Zupčanici reduktora

Bočni reduktori na poljoprivrednim strojevima služe za reduciranje brzine vrtnje kotača radi povećavanja zagonskog momenta na njima samima. Radi što manjeg prostora obično se izvode planetarni bočni reduktori. Ovaj stroj najčešće spada pod pomoćnu opremu. Pomoćne strojeve često uzmemo zdravo za gotovo kada su dio većeg sustava, međutim oni su kompleksni i zahtijevaju održavanje. Održavanje bočnih reduktora svodi se na kontrolu razine i izmjenu ulja. Vrijeme izmjene i vrste ulja isto je i kod mjenjača brzina, a u skladu s uputama za održavanje.(Emert i sur.) Prva stavka kod održavanja reduktora je stanje ulja za podmazivanje. Potrebno je redovito vršiti analize ulja i pritom provjeriti viskoznost, udio vode i prisutnost metalnih čestica. Kod novih reduktora moguće je pronaći metalne čestice zaostale nakon sastavljanje. Ove čestice treba odstraniti pomoću mrežice ili sita tijekom cirkulacije ulja. Prva zamjena ulja mora biti nakon probnog rada i filteri ulja se trebaju zamijeniti ili očistiti. Manji reduktori mogu imati magnetne čepove na koje se “ulove” metalne čestice. Čepove treba progledati, provjeriti kolika je količina čestica nataložena na njima i odstraniti je. U sustavima podmazivanja velikih reduktora koriste se i magnetni filteri pa ih treba redovito čistiti. Ulje mora biti čisto. Uzorke ulja treba slati na spektrometrijsku analizu da se utvrdi količina trošenja metala te ispita prisutnosti vode i viskoznosti. Ako se pokaže trend povećanja količine metalnih čestica u ulju, treba napraviti ferografsku analizu da se odredi veličina i vrsta prisutnih čestica u ulju. Otkrijete li velike čestice nečistoće, potrebno je otvoriti reduktor i pregledati zupčanike. Kada se demontira poklopac kućišta kako bi se pregledali zupčanicima, potrebno je ispumpati cjelokupnu količinu ulja i temeljito očistiti kućište. Prije zatvaranja poklopca provjeriti da ništa nije upalo u kućište. Ako reduktor mora ostati otvoren tijekom određenog vremena, treba ga prekriti zaštitnim najlonom radi sprječavanja ulaska nečistoće. Tijekom pregleda zubaca na zupčanicima, potrebno je polako okretati ulazno vratilo i detaljno pregledati sve zupčanike po redu. Početni zupčanik označite markerom kako biste bili sigurni da su zaista pregledani svi zupčanicima. Površine zupčanika koje ulaze u kontakt trebaju biti jednake širine cijelom duljinom zuba. Ako je širina manja na jednom kraju zuba i veća na drugom kraju, možda je riječ o necentriranosti. Otkriveno oštećenje na zubima mora biti obilježeno i fotografirano za buduće inspekcije. Ako je oštećenje zuba jako veliko, bit će potrebno zamijeniti čitav zupčanik. Najčešći uzroci kvarova reduktora su: preopterećenje, točkasta korozija

(*pitting*), savijanje vratila zbog zamora materijala, trošenje materijala na površini zupčanika, habanje, kavitacija i erozija. Kavitacija i erozija na površinama materijala od kojih su izrađeni zupčanici reduktora uzrokuju male pukotine. Točkasta korozija je uzrok kvara zubi s obzirom na to da su oni izloženi velikom naprezanju površina u kontaktu i brojnim ponavljajućim ciklusima naprezanja. Posljedično, na površinama zupčanika ili u prvom sloju metala ispod površine započinju sitne pukotine. Pukotina se povećava sve dok se ne odlomi komadić metala. Pukotina najčešće nastane na površini gdje je uljni film tanak i gdje u kontakt dolaze metalne površine. Nastanak pukotina u prvom sloju ispod površine je radi napravnosti, tj. uključaka u metalu. Abrazivne čestice u ulju također mogu uzrokovati točkastu koroziju s obzirom na to da se zalijepe na površinu zuba i povećavaju intenzitet naprezanja. Habanje nastaje zbog manjka maziva ili kada uljni film postane pretanak uslijed povećanja temperature, upotrebe ulja neodgovarajućeg viskoziteta ili radnog preopterećenja reduktora. Tijekom faze uhodavanja reduktora u rad, uobičajeno dolazi do blagog habanja jer se zaglađuju neravnine tijekom doticaja površina u kontaktu. Tijekom uhodavanja reduktor treba raditi pri smanjenom opterećenju kako bi se izbjeglo preveliko trošenje površina. Nakon završetka faze uhodavanja, površine zupčanika se zaglade i smanji se habanje. Abrazivno trošenje materijala se događa zbog onečišćenja ulja, prisutnosti čestica metala nastalih trošenjem zupčanika, prisutnosti nečistoće koja ulazi izvana tijekom održavanja, propuštanja na brtvenim spojevima ili propuštanja kroz oduške. Nečistoća uzrokuje trošenje zuba. Odušci na kućištu reduktora mogu imati filtere i svi spojevi moraju biti odgovarajuće zategnuti da se spriječi ulazak nečistoće. (<https://strojarskaradionica/odrzavanje-reduktora/>).

5. REZULTATI I RASPRAVA

Catia, kao moćan programski paket sadrži razne naredbe pomoću kojih konstruiramo nacрте. Prednosti CATIE: sveobuhvatnost i integracija, povezivanje u jednu kompaktnu cjelinu, oblikovanje površina i tijela modela, NC simulacije i ostalo. Na početku stvaranja crteža bitno je imenovanje datoteke. Ime datoteke može sadržavati jedino velika slova, brojeve te isto tako donju crticu i crticu. Nisu dovoljeni razmaci. Što se tiče boja, njih ima četrdeset i osam osnovnih boja. Kod 3D prikaza treba pripaziti da neobrađene površine strojnih dijelova ostavljamo u

standardnoj boji, odnosno njih po pravilu ne smijemo bojati. Kod svih simetričnih strojnih dijelova, kako bi si olakšali smijemo koristiti određene naredbe pomoću kojih preslikavamo dio sklopa. Općenito, postoje dvije mogućnosti za zrcaljenje sklopova. Ovi procesi preslikavanja trebali bi se primjenjivati samo na potpuno simetrične komponente. Prvo, treba kreirati novu komponentu za stranu komponente koju želimo preslikati. Na „izvornoj komponenti“ treba označiti i kopirati PartBody. Može biti zalijepljen korištenjem funkcije Past Special/As Result With Link. Što se tiče skica, u alatu za skiciranje svim elementima moraju biti dodijeljene dimenzije (u osnovnom pogledu, geometrijski potpuno definirana skica prikazana je u zelenoj boji). Na ovaj način možemo biti sigurni kako bilo koje modifikacije adaptera koji kontrolira geometriju neće dovesti do nenamjernih promjena na skicama. Od ostalih bitnih naredbi koje bi spomenula je *Search*. Pretraživati se mogu elementi sa specifičnim nazivom, bojom ili tipom, vidljive ili skrivene elemente, elemente prema specifičnim atributima i ostalo. Tu se nalaze i mnoge druge naredbe čije poznavanje je bitno kako bi u cjelini dobili ispravan crtež. Za kraj bi ostavila naredbe pomoću kojih obavljamo kotiranje. Kotiranje je zahjevan i odgovoran dio posla pri samoj konstrukciji strojnog dijela. Zato je potrebno imati alate koji omogućavaju brzu, preciznu i lakšu izradu tehničke dokumentacije. Prvi način je "ručni" i radi se preko klasičnog toolbara *Dimensioning*, tj. upotrebom odgovarajućih funkcija iz ovog toolbara. Drugi način je pomoću funkcije *Generating Dimensions*, koja kote generira na osnovu kota napravljenih u *sketch*-evima u *Part Design*-u. Ovaj način je lakši i brzi, ali neke kote se preklapaju, nisu točno pozicionirane te ih treba doraditi. Kao rezultat rasprave zaključujemo da su CAD-alati složeni programi sa kojima treba mnogo raditi kako bi u potpunosti usvojili sve naredbe, no s druge strane danas nam je sve to olakšano jer su isti posao konstruktori ne tako davno obavljali ručno.

6. ZAKLJUČAK

Autocad je složeni alat široke namjene koji podržava dvodimenzionalno projektiranje, kojim se praktički zamjenjuje klasično projektiranje na papir ili trodimenzionalno modeliranje složenih predmeta koji se u modelnom prostoru (eng. Model Space) mogu proizvoljno povećati (zumirati), nagnjati, okretati, prikazivati u projekcijama, pogledima i presjecima iz svih smjerova, s perspektivnim učinkom ili bez njega, proizvoljno osvjetljivati i renderirati, tako da 3D-prikaz oponaša fotografiju zamišljenog predmeta koji postoji samo u memoriji računala. Jedan od glavnih problema na koje nailazimo kad je u pitanju konstrukcija reduktora su zahtjevi koje postavlja sama proizvodnja, od proračuna, konstrukcije, izrade pa sve do problema s ekonomskog gledišta. Također se u pitanje dovodi problem pravilnog oblikovanja sklopa. AutoCAD je jedan od najstarijih i najčešće korištenih CAD programa (akronim od engl. Computer Aided Design) opće namjene za osobna računala. Vrlo je prilagodljiv i lagan za učenje i uporabu. Upotrebljavaju ga inženjeri i tehničari u strojarскоj, građevinskoj, arhitektonskoj, geodetskoj, elektro i drugim strukama. U AutoCAD-u mogu se konstruirati, dizajnirati i crtati tehnički crteži. U njemu možemo otvoriti velik broj AutoCAD crteža odjednom, te prebacivati dijelove iz jednog crteža u drugi. Razvojem osobnih računala, počeo je i razvoj alata za crtanje pomoću istih. Kao jedan od najzatupljenijih softvera se izdvaja AutoCAD koji je bio najpoznatiji CAD alat prije pojave 3D programa „CATIA“. No, s potrebom za sve kraćim vremenom od ideje do gotovog proizvoda, javila se potreba za sve složenijim programima. Program CATIA je izvorno razvila francuska tvrtka Dassault Systemes u ranim osamdesetim godinama prošlog stoljeća, prvenstveno za potrebe avionske industrije. CATIA je skraćenica od Computer-aided Three-dimensional Interactive Application (računalom podržan, trodimenzionalan interaktivni programski paket). Dalje je razvijan uz podršku tvrtki IBM, CATIA V2/V3/V4 je postao moćan programski paket. Kompanija Dassault systemes je uvođenjem programa CATIA V5 postavila novi standard, donoseći dramatična poboljšanja u arhitekturi sistema i korisničkom radnom okruženju. Razvoj softvera nije stao na CATIA-i V5R20 koja je posljednja verzija, nego je već u najavi i lansiranje potpuno nove verzije CATIA-e V6. CATIA V5 nudi inovativnu tehnologiju za postizanje maksimalne produktivnosti i kreativnosti, od izrade projektog koncepta do gotovog proizvoda.

CATIA V5 ima tri osnovne platforme: P1, P2 i P3. Reduktor je strojni dio koji se izrađuje u zavarenoj izvedbi te prilikom izrade moramo paziti i pažnju posvetiti pravilnom oblikovanju glavnih dijelova reduktora koji nose većinu opterećenja. Vratila i zupčani parovi, kao jedni od bitnijih dijelova reduktorskog sklopa se oblikuju prema proračunu, znači da se moramo pobrinuti da je proračun matematički ispravan kako bi konstrukcija samog reduktora bila valjana. Danas, kada je tehnologija na samom vrhuncu, u konstrukciji raznih poljoprivrednih dijelova nam pomažu programi koji su podržani računalom. Ja, kao studentica poljoprivredne mehanizacije smatram kako se pažnja nedovoljno posvećuje baš tom dijelu strojarstva, konstrukciji strojarskih, odnosno u ovom slučaju poljoprivrednih dijelova. Smatram da posao konstrukcije poljoprivrednih dijelova, raznih strojeva te njihovih dijelova bi puno bolje mogli obavljati mehanizatori poljoprivredne proizvodnje, nego drugi stručnjaci iz područja strojarstva, samo da su više obučeni. Zašto? Zato što znanje mehanizatora je veoma široko, od poznavanja strojeva i njihovih dijelova, održavanja, popravka i još širokog spektra znanja iz drugih dijelova poljoprivrede kroz koje prolaze prilikom studiranja, te kao takvi imaju odlične predispozicije i znanje koje bi mogli odlično koristiti prilikom konstruiranja poljoprivrednih strojeva.

7. POPIS LITERATURE

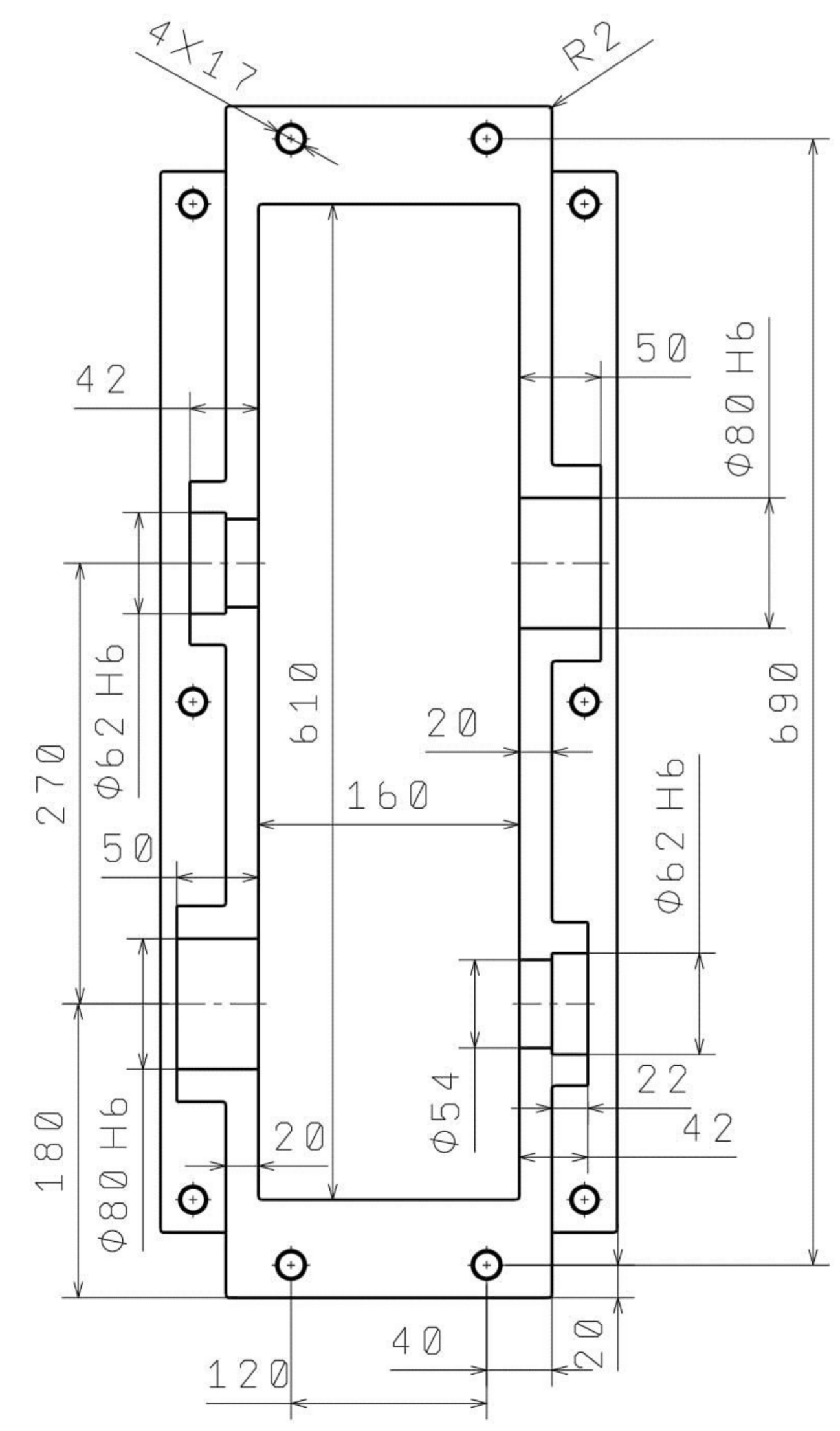
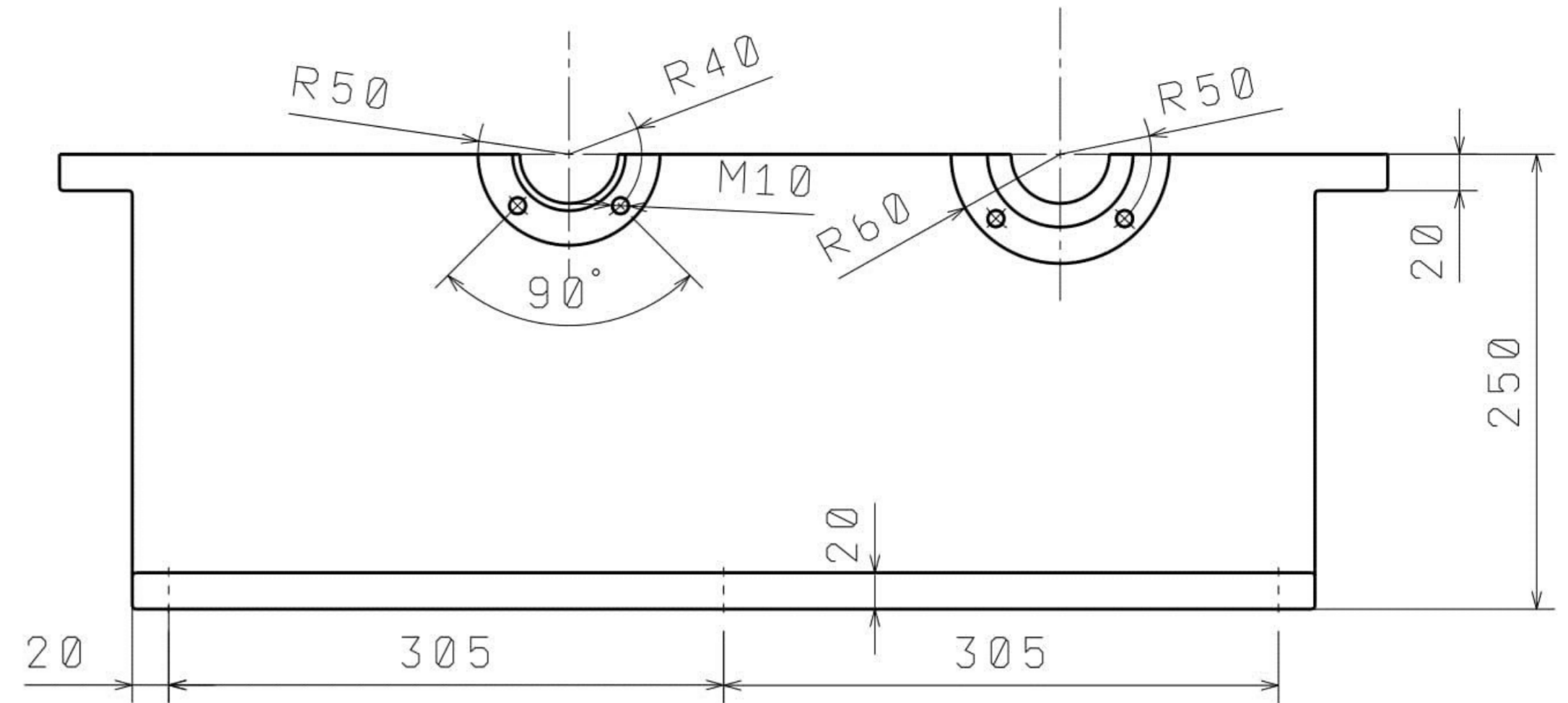
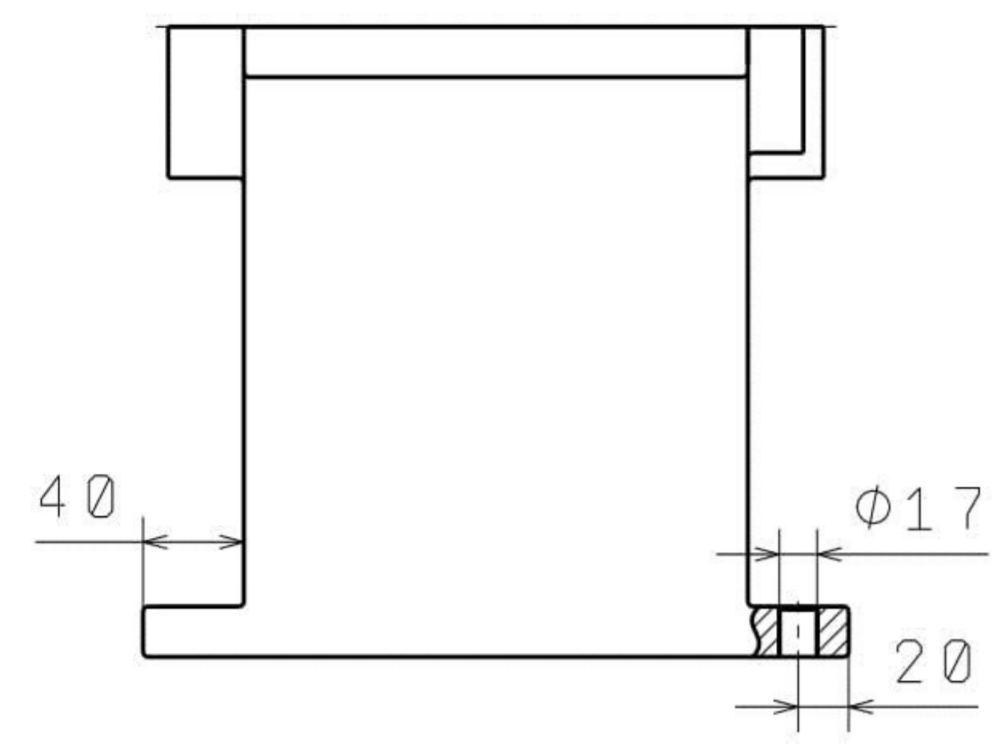
1. Ačerkan, N.: (1962): Spravočnik mašinstroitelja, MAŠGIZ, Moskva
2. Alfirević, I.: (1999): Nauka o čvrstoći 1, FSB, Zagreb
3. Alfirević, I.: (1986): Nauka o čvrstoći 2, FSB, Zagreb
4. Babić, A. (2007): Tehnologija obrade i montaže, Školska knjiga, Zagreb
5. Baličević, P. (2007): Elementi poljoprivrednih strojeva, Poljoprivredni fakultet u Osijeku, Osijek (scripta)
6. Baličević, P. (2018.): Osnove inženjerske grafike (scripta), Poljoprivredni fakultet u Osijeku, Osijek
7. Decker, K.H.(1985): Elementi strojeva, Tehnička knjiga, Zagreb
8. Emert, R., Bukvić, Ž., Jurić, T., Filipović, D: (1997): Popravak poljoprivrednih strojeva, Sveučilišni udžbenik, Osijek
9. Groman, M. B., Zak, P.S., Šlejfer, M.A.: (1967): Osnovi normalizaciji zubčatih koles, Moskva
10. Hercigonja, E. (1995): Elementi strojeva 2 , Školska knjiga, Zagreb
11. Hercigonja, E. (2005): Strojni elementi 1, Školska knjiga, Zagreb
12. Hrgovčić, D. (2007): Tehnički materijali 2, Školska knjiga, Zagreb
13. Koludrović, Ć. (1994): Tehničko crtanje u slici, Pedagoški fakultet, Rijeka
14. Kljajin, M. (1991): Tehničko crtanje, Strojarski fakultet u Slavonskom Brodu, Slavonski Brod
15. Kljajin, M., Karakasić, M. (2012): Modeliranje primjenom računala, Strojarski fakultet u Slavonskom brodu, Slavonski Brod
16. Marcum, D., Smith, S. (2008) : Egonomija, VBZ studio, Zagreb
17. Pantelić , T.L., (1972.): Tehničko crtanje, Građevinska knjiga, Beograd
18. Opalić M., Kljajin M., Sebastijanović S. (2003): Tehničko crtanje, Zrinski-Čakovec, FSB Zagreb
19. Omura, G. (2009): AutoCAD 2010 and AutoCAD LT 2010, Wiley Publishing, Inc, SAD
20. Gladfather,D. (2011): AutoCAD 2010 and AutoCAD LT 2011, Wiley Publishing, Inc, SAD
21. Trbojević, M., Janković, M., Vugdelija, J., Ivković, S., Latinović, V.: (1984): Reduktori, Naučna knjiga, Beograd
22. Vitas, D., Trbojević, M.: (1981): Mašinski elementi 3, Naučna knjiga, Beograd

23. Vujčić, M.; Emert, R.; Jurić, T.; Heffer, G.; Baličević, P.; Pandurović, T.; Plaščak, I. (2011): Osnove poljoprivrednog strojarstva, Poljoprivredni fakultet Osijeku, Osijek
24. <http://www.allworldwars.com/T-34%20Tank%20Service%20Manual.html>
25. <http://www.astra-prom.hr/hr/zupcanici/86/31>
26. https://www.tractorpro.hr/proizvodni_program.html
27. <https://cutt.ly/horKol>
28. <https://cutt.ly/torKJd>
29. <https://cutt.ly/sorLs6>
30. <https://www.prior.hr/programi/autocad/>
31. <https://strojarskaradionica.wordpress.com/2018/07/18/odrzavanje-reduktora/>

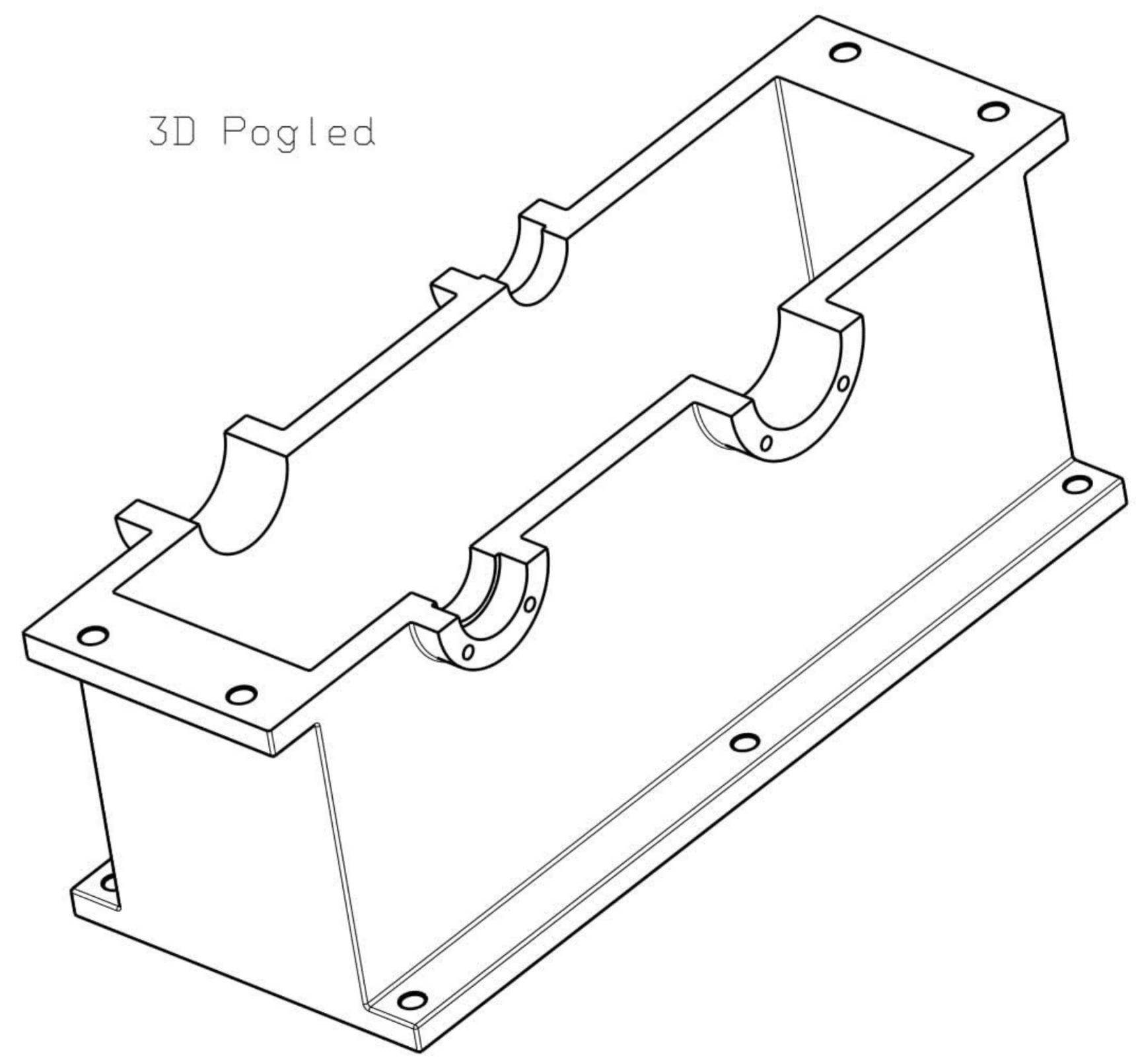
POPIS OZNAKA

<i>Naziv oznake</i>	<i>Mjerna jedinica</i>	<i>Veličina</i>
Površina	mm^2	<i>A</i>
Nulti razmak osi	mm	<i>a</i>
Kut nagiba boka zuba na diobenoj kružnici	°	<i>stupanj</i>
Potrebna tjemena zračnost	mm	<i>c</i>
Diobeni promjer zupčanika	mm	<i>d</i>
Osnovni promjer zupčanika	mm	<i>db</i>
Prijenosni omjer	-	<i>i</i>
Brzina vrtnje	n	s^{-1}
Prenosiva snaga	kW	<i>P</i>
Korak	mm	<i>p</i>
Polumjer	mm	<i>r</i>
Faktor sigurnosti	-	<i>s</i>
Moment vrtnje	Nm	<i>T</i>
Dopušteno naprezanje	N/mm^2	$\tau_{t_{dop}}$
Broj zuba	-	<i>z</i>
Specifična težina zupčanika	kg/dm^3	γ
Faktor širine zuba	-	λ
Moment savijanja sile	Nm	<i>M</i>

PRILOG

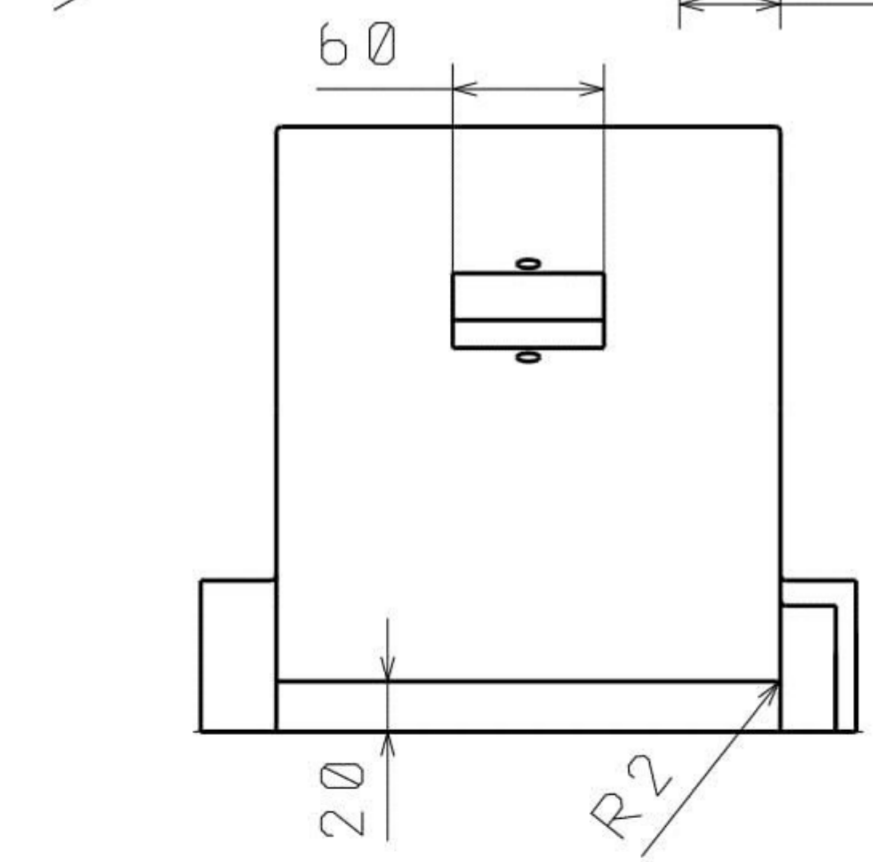
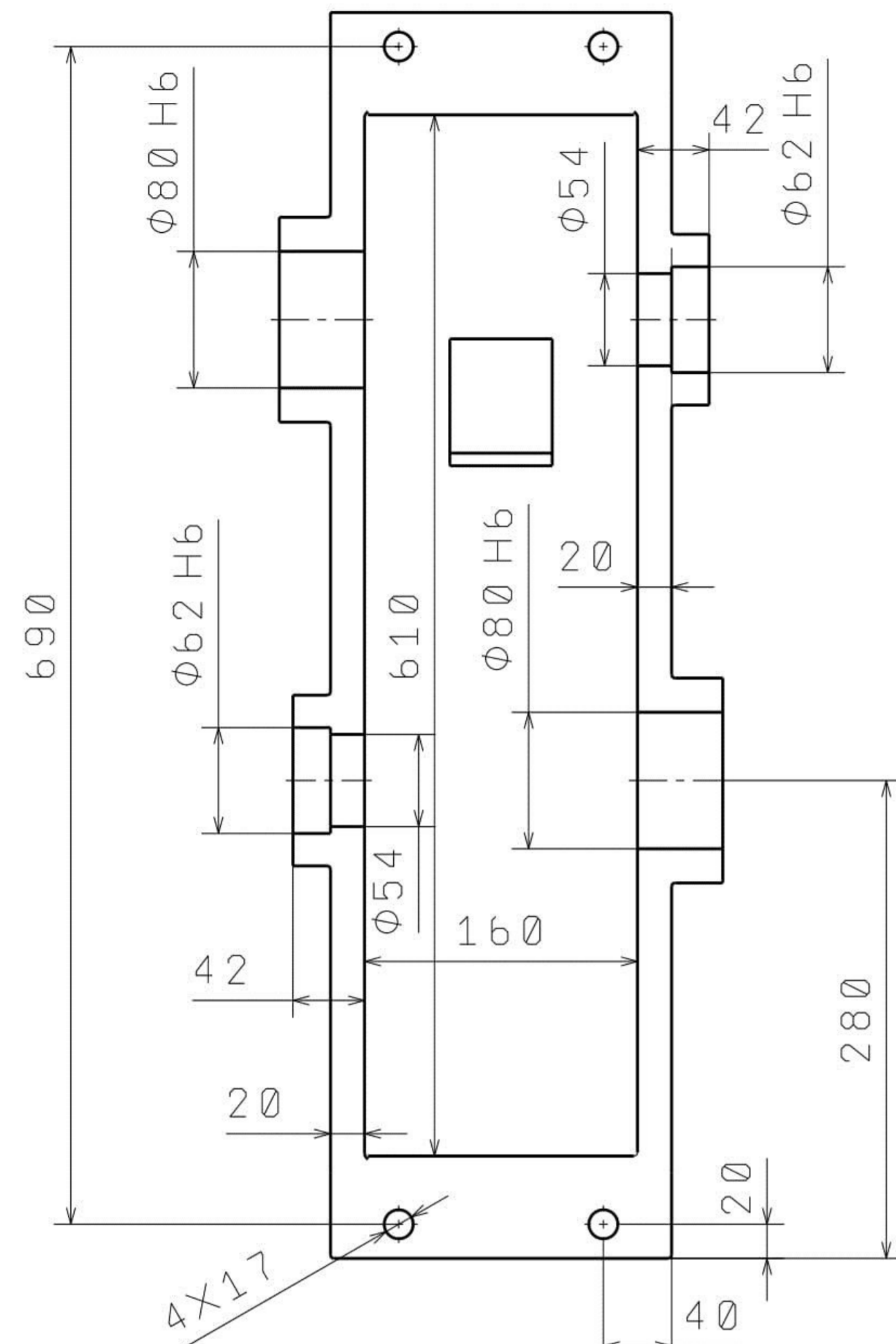


3D Pogled

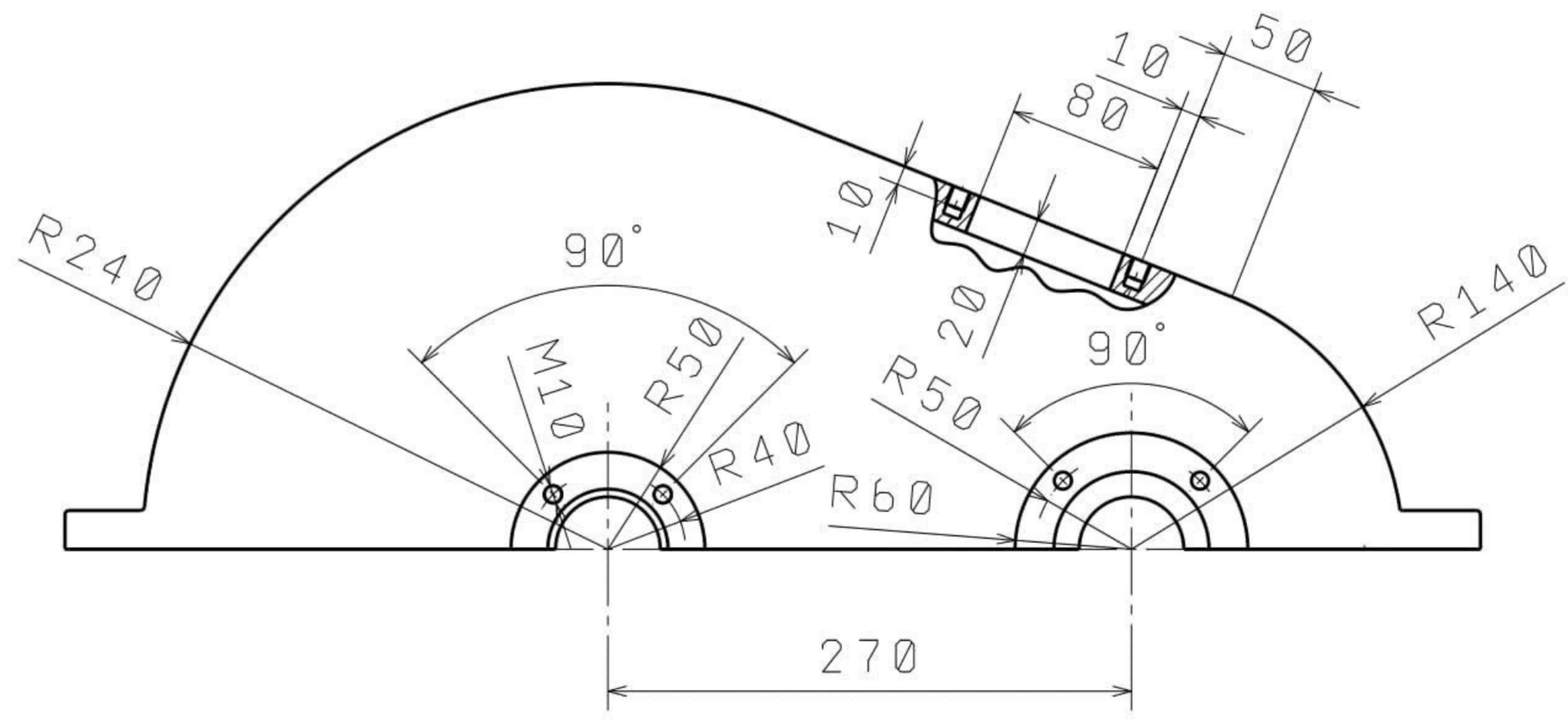
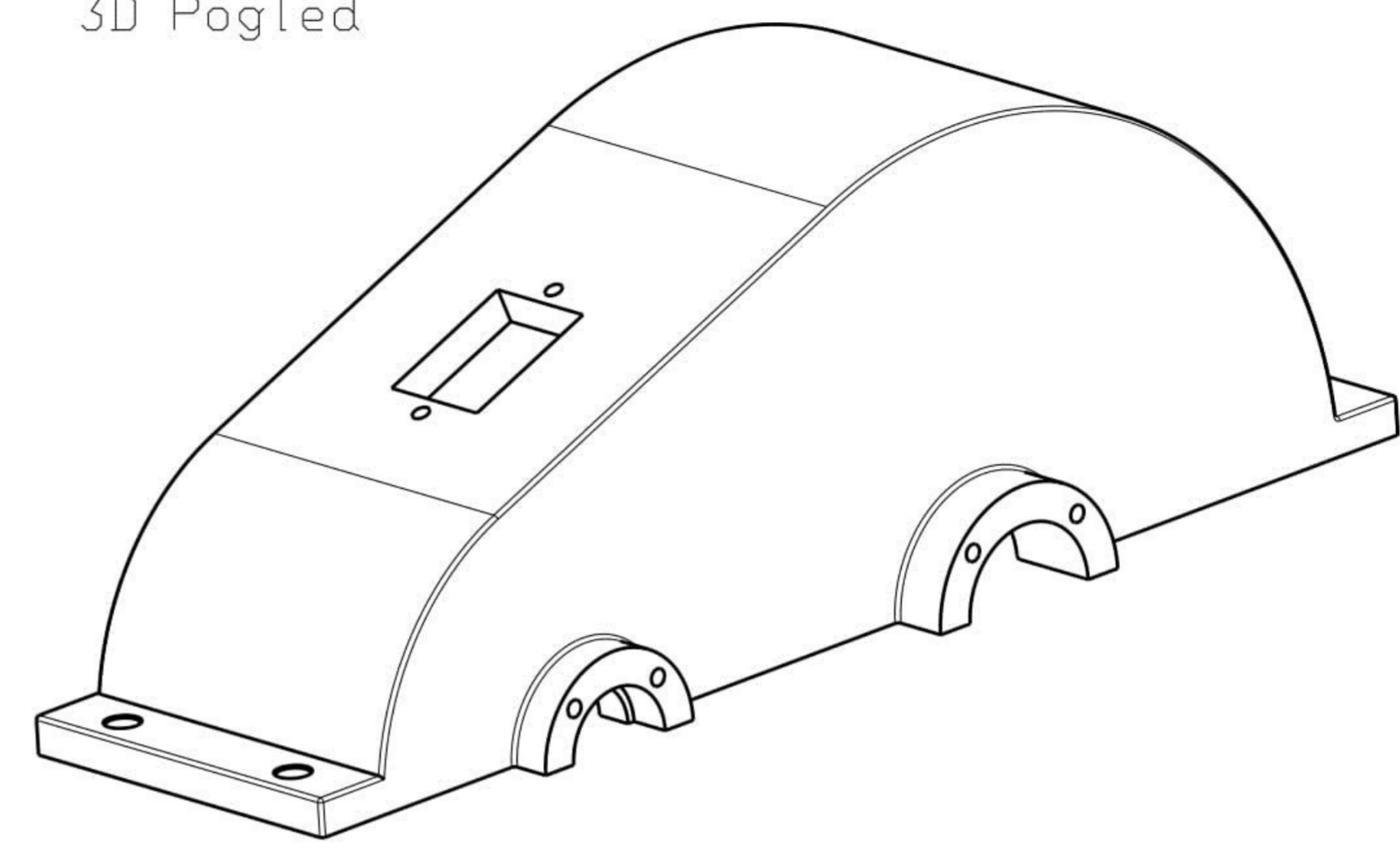


ISO-TOL	
Φ62H6	+0,019 0
Φ80H6	+0,019 0

Fakultet agrariotekničkih znanosti Osijek		Materijal:	SL
Izradila:	Martina Dugonjić	Broj pozicije:	1
Mjerilo:	M 1:5	Naziv crteža:	Kučište
		Datum:	27.05.2019.



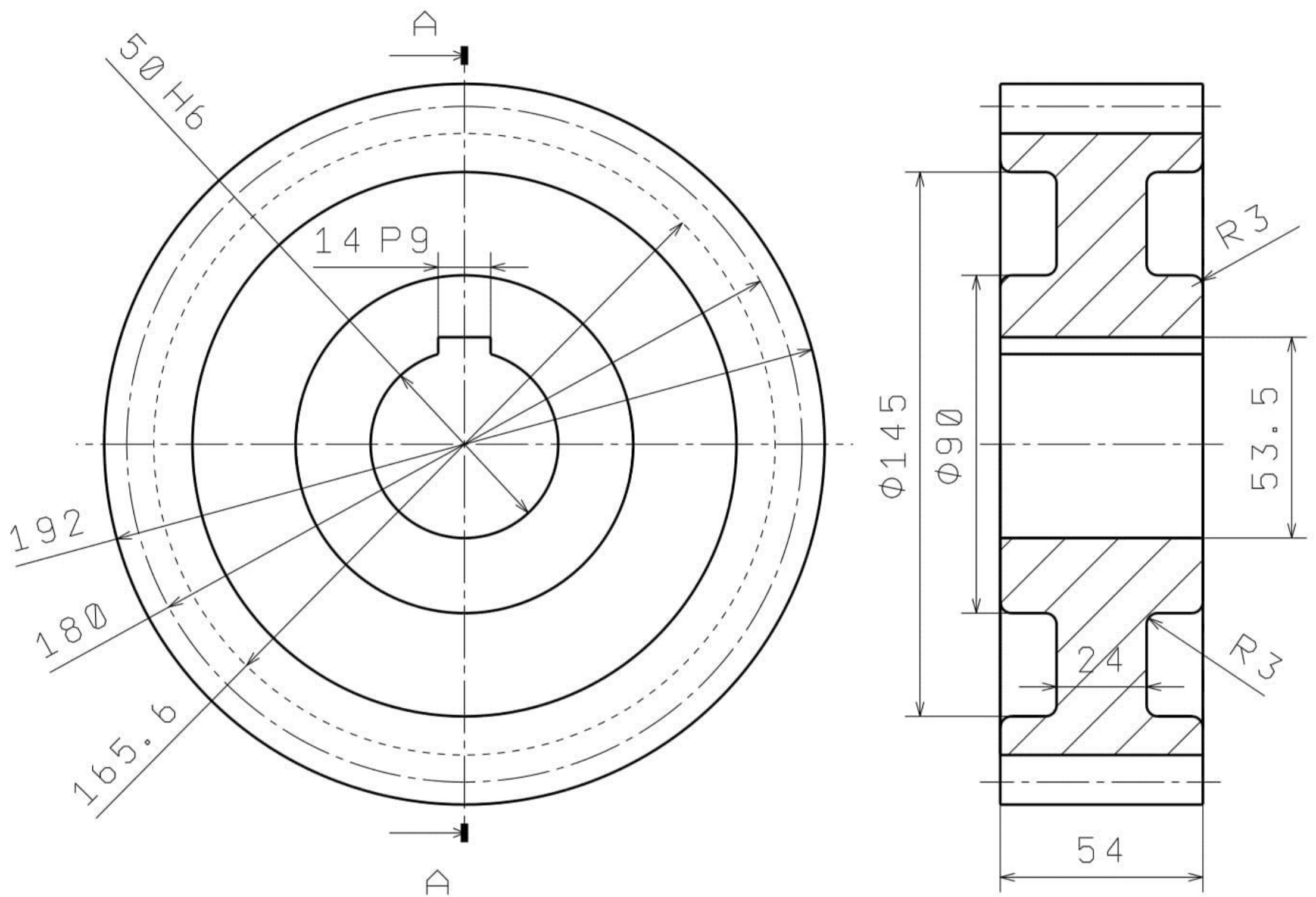
3D Pogled



ISO-TOL	
Φ62H6	+0,019 0
Φ80H6	+0,019 0

Fakultet agrarihno-tehničkih znanosti Osijek		Materijal:
Izradila: Martina Dugonjić		SL
Mjerilo: M 1:5		Broj pozicije: 2
Naziv crteža: Poklopac		Datum: 27.05.2019.

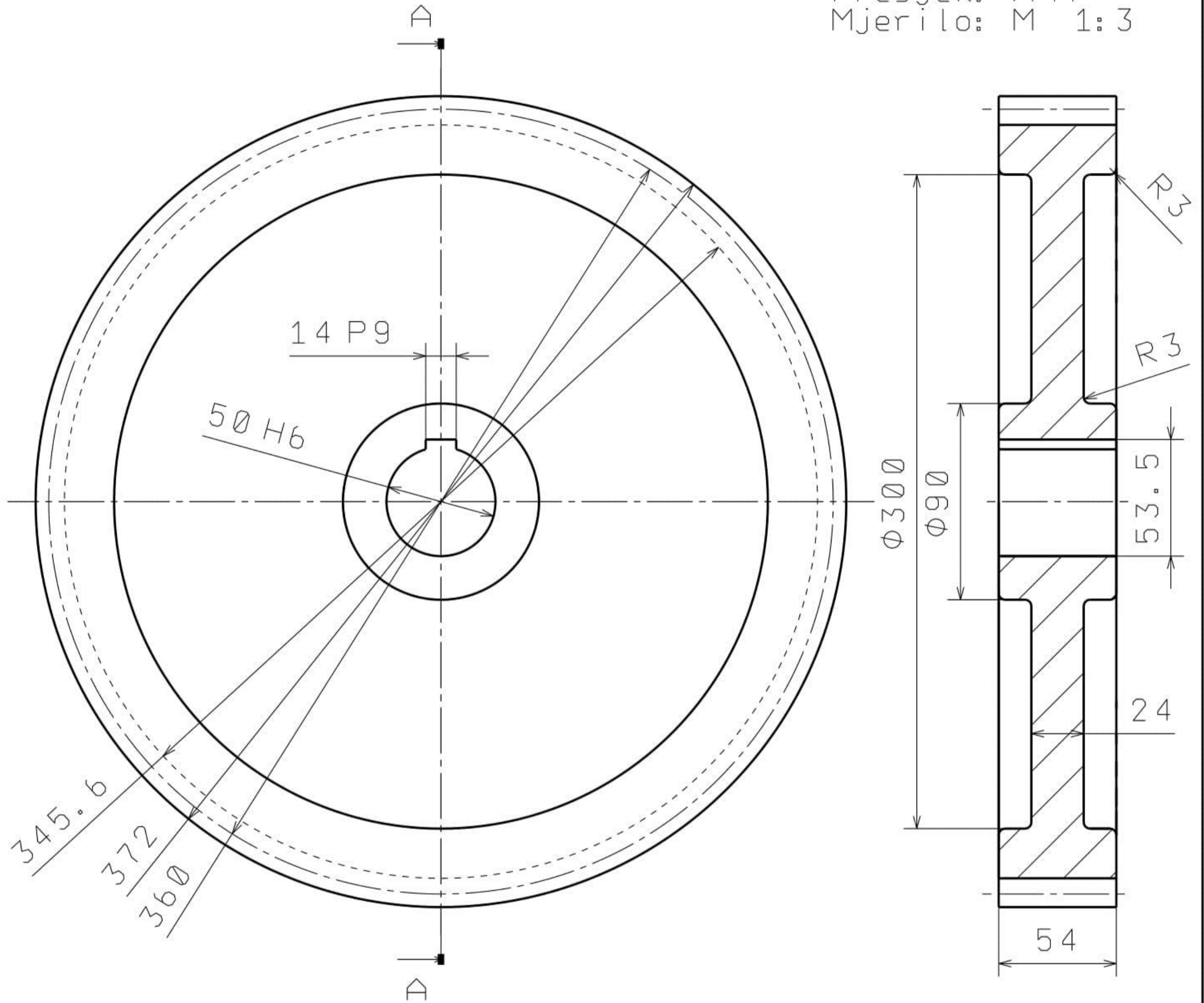
Presjek: A-A
 Mjerilo: M 1:2



ISO-TOL	
14P9	-0,018
	-0,061
50H6	+0,016
	0

Fakultet agrariotehničkih znanosti Osijek		Materijal:	SL
Izradila: Martina Dugonjić		Broj pozicije:	4
Mjerilo: M 1:2	Naziv crteža: Zupčanik	Datum: 27.05.2019.	

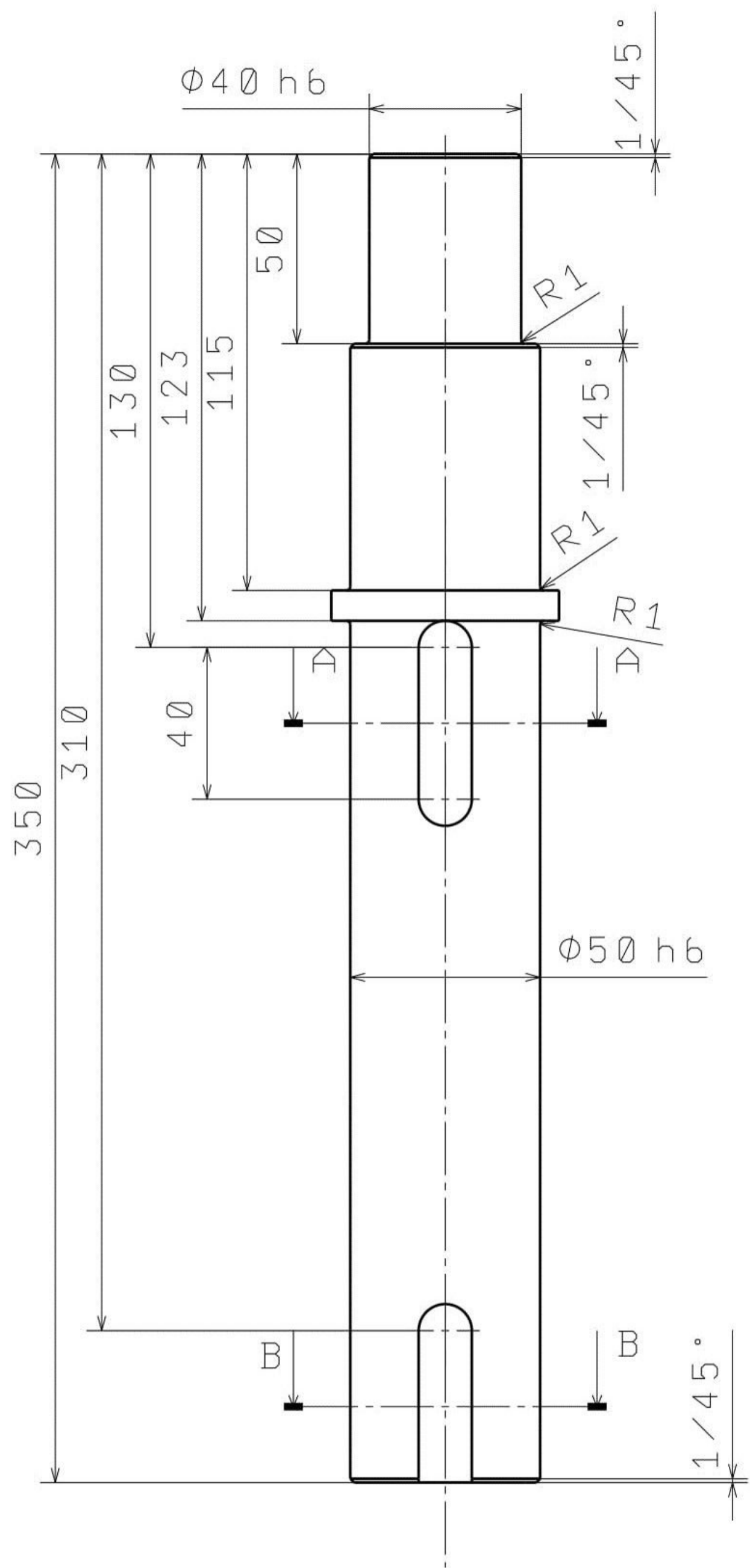
Presjek: A-A
Mjerilo: M 1:3



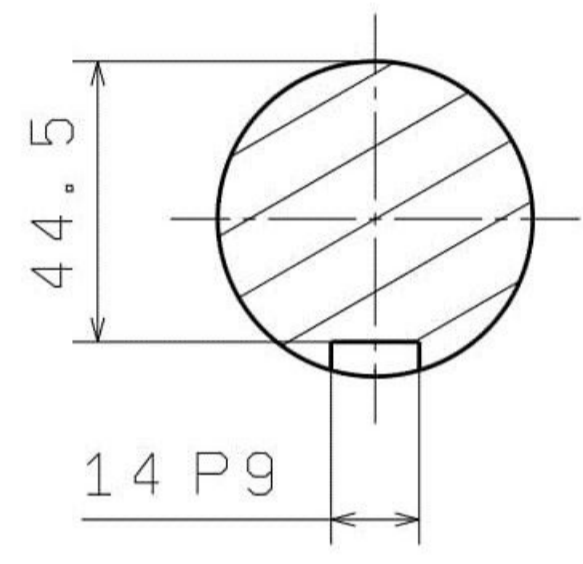
ISO-TOL	
14P9	-0,018
	-0,061
50H6	+0,016
	0

Fakultet agrariotekničkih znanosti Osijek		Materijal:	SL
Izradila: Martina Dugonjić		Broj pozicije:	3
Mjerilo: M 1:3	Naziv crteža: Zupčanik	Datum:	27.05.2019.

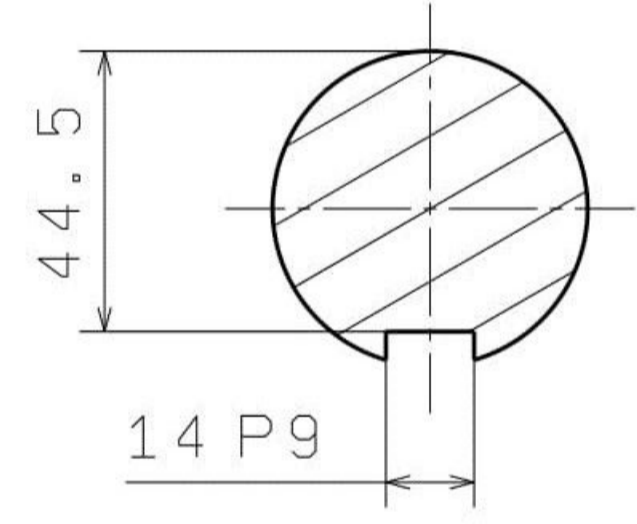
N6



Presjek: A-A
Mjerilo: M 1:2



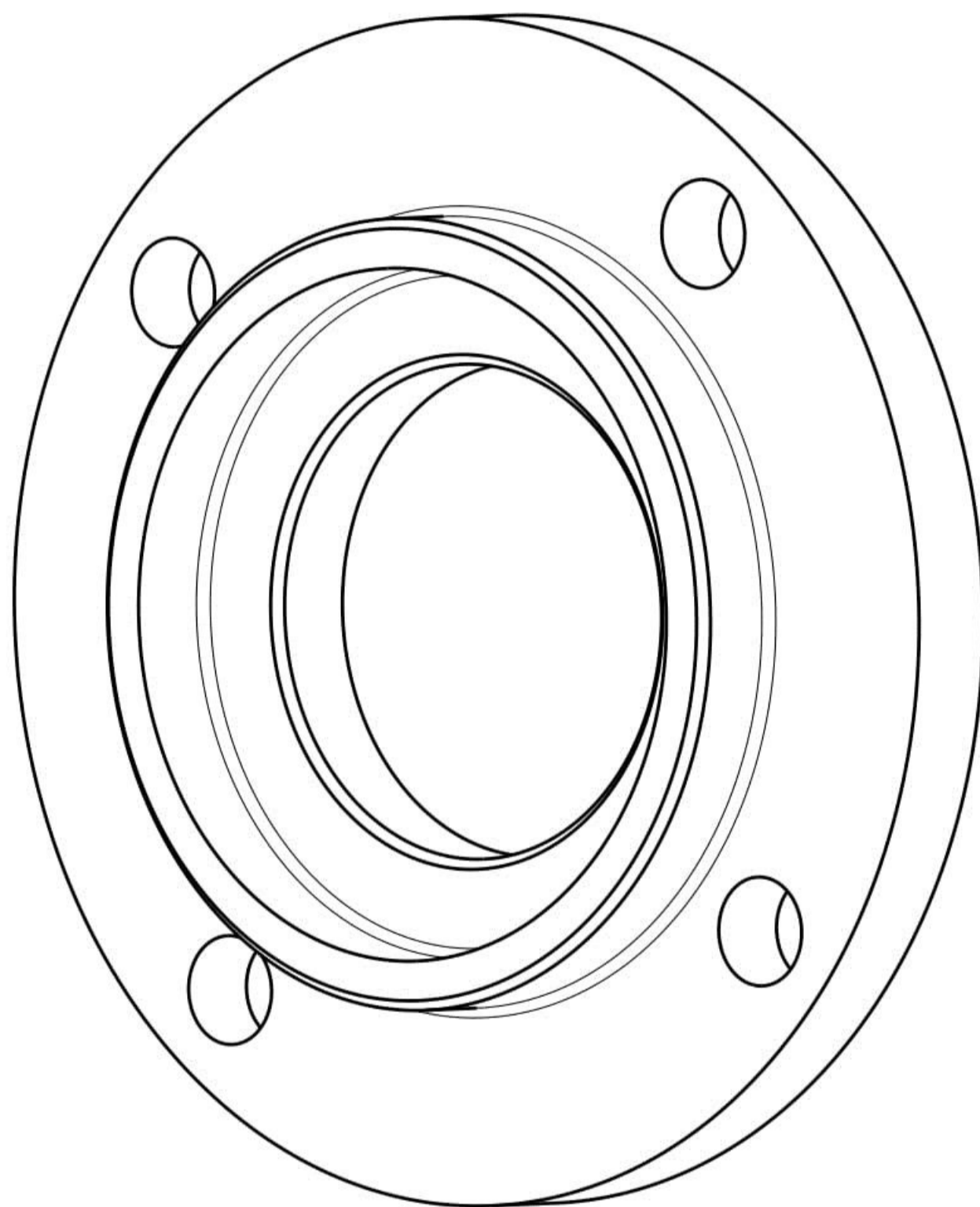
Presjek: B-B
Mjerilo: M 1:2



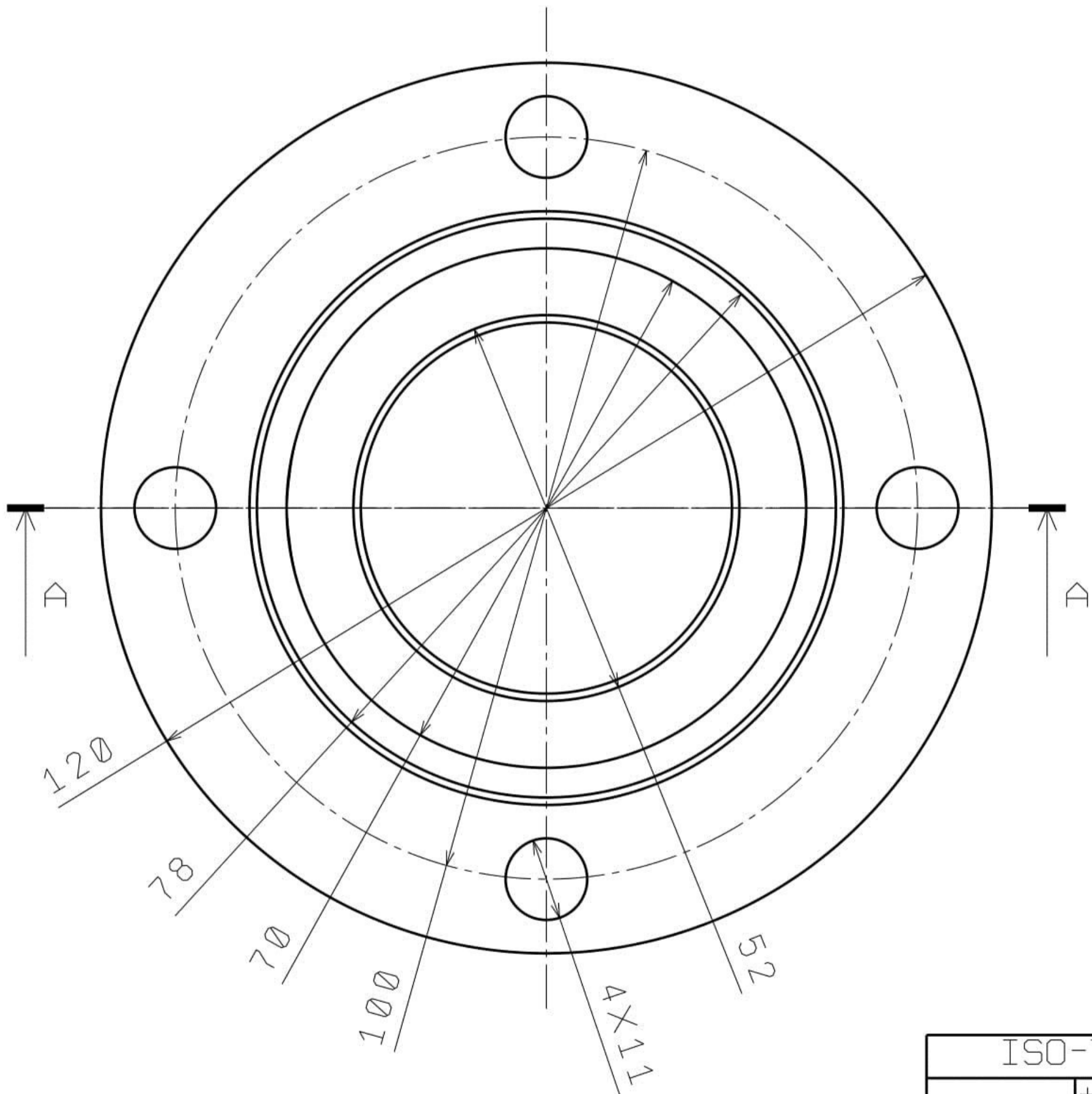
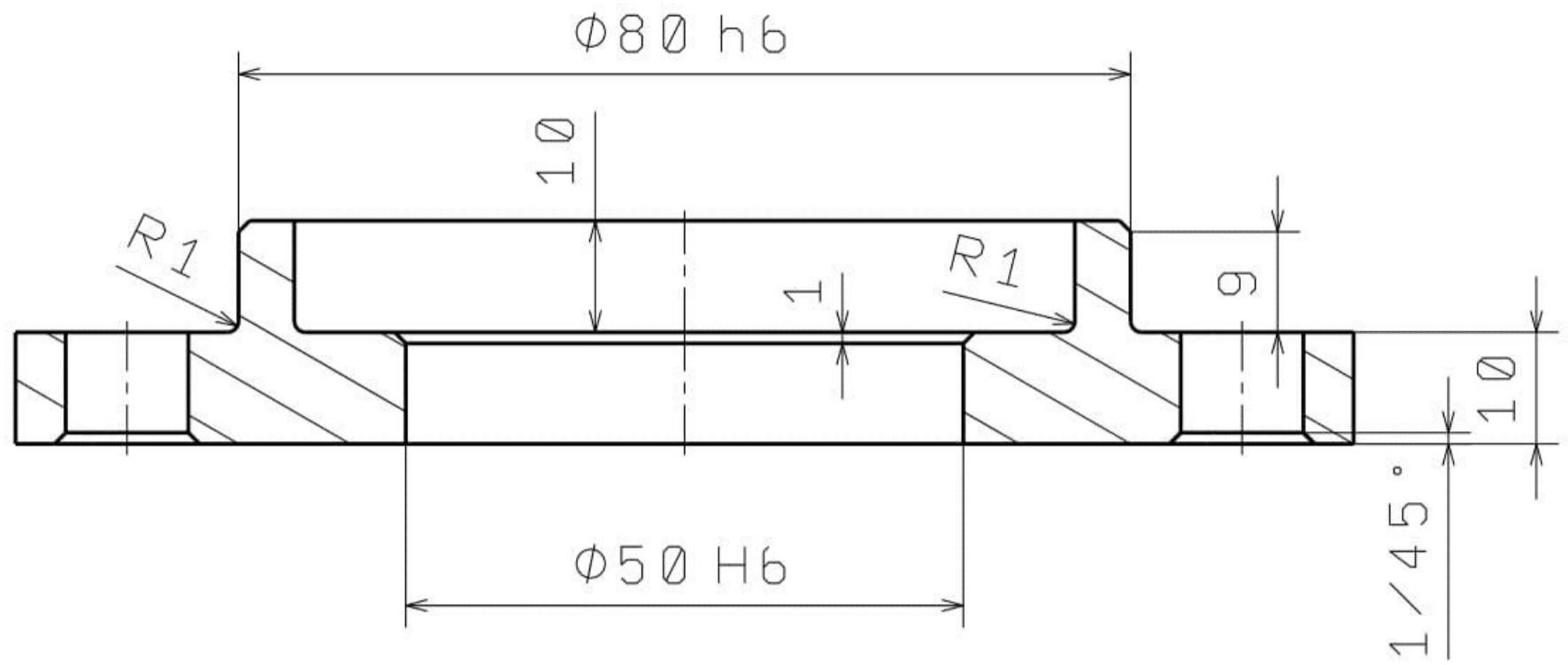
ISO-TOL	
14P9	-0,018 -0,061
$\Phi 40h6$	0 -0,016
$\Phi 50h6$	0 -0,016

Fakultet agrobiotehničkih znanosti Osijek		Materijal: Č. 0745
Izradila: Martina Dugonjić	Broj pozicije: 5	
Mjerilo: M 1:2	Naziv crteža: Vratilo	Datum: 27.05.2019.

Čep 1 – 3D



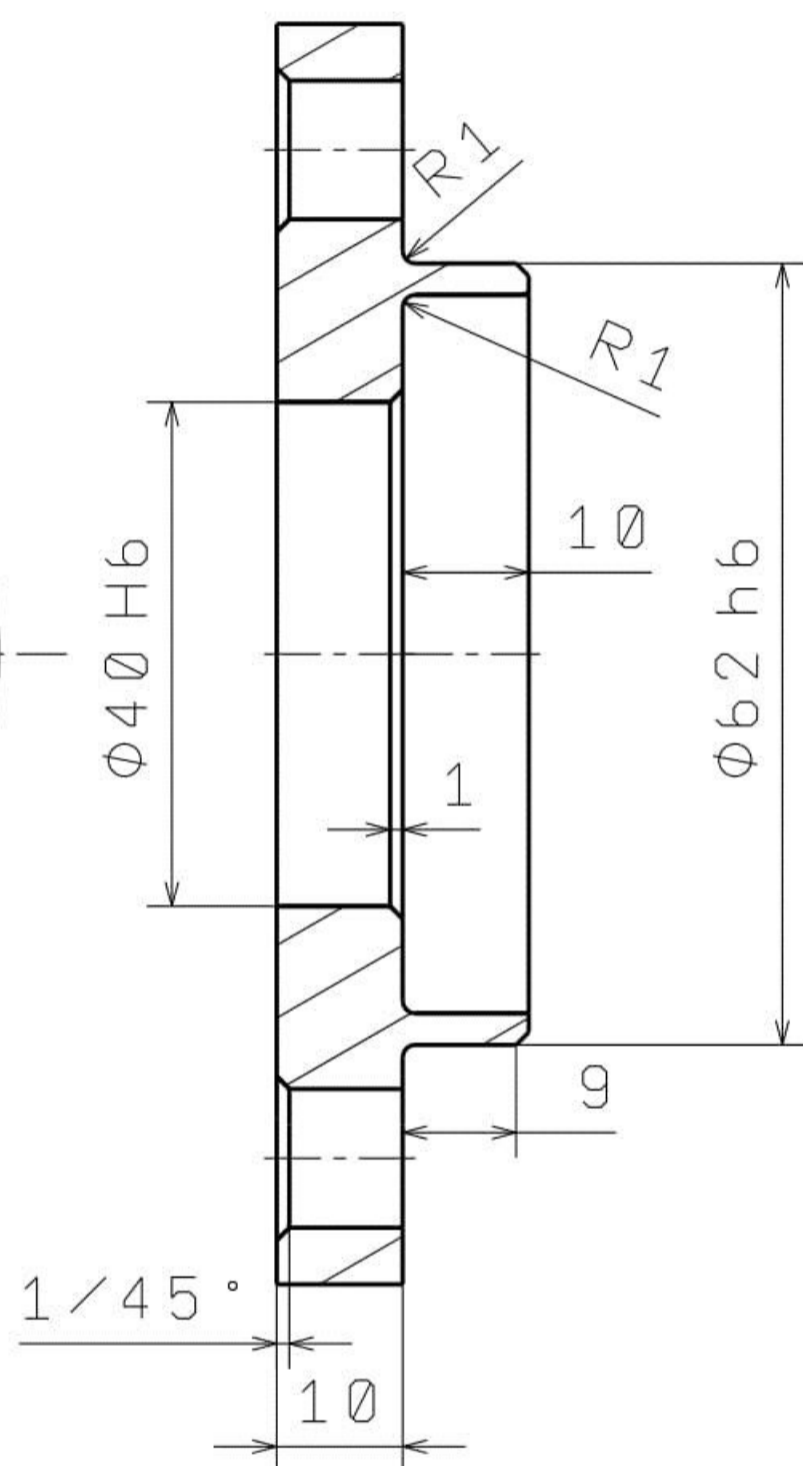
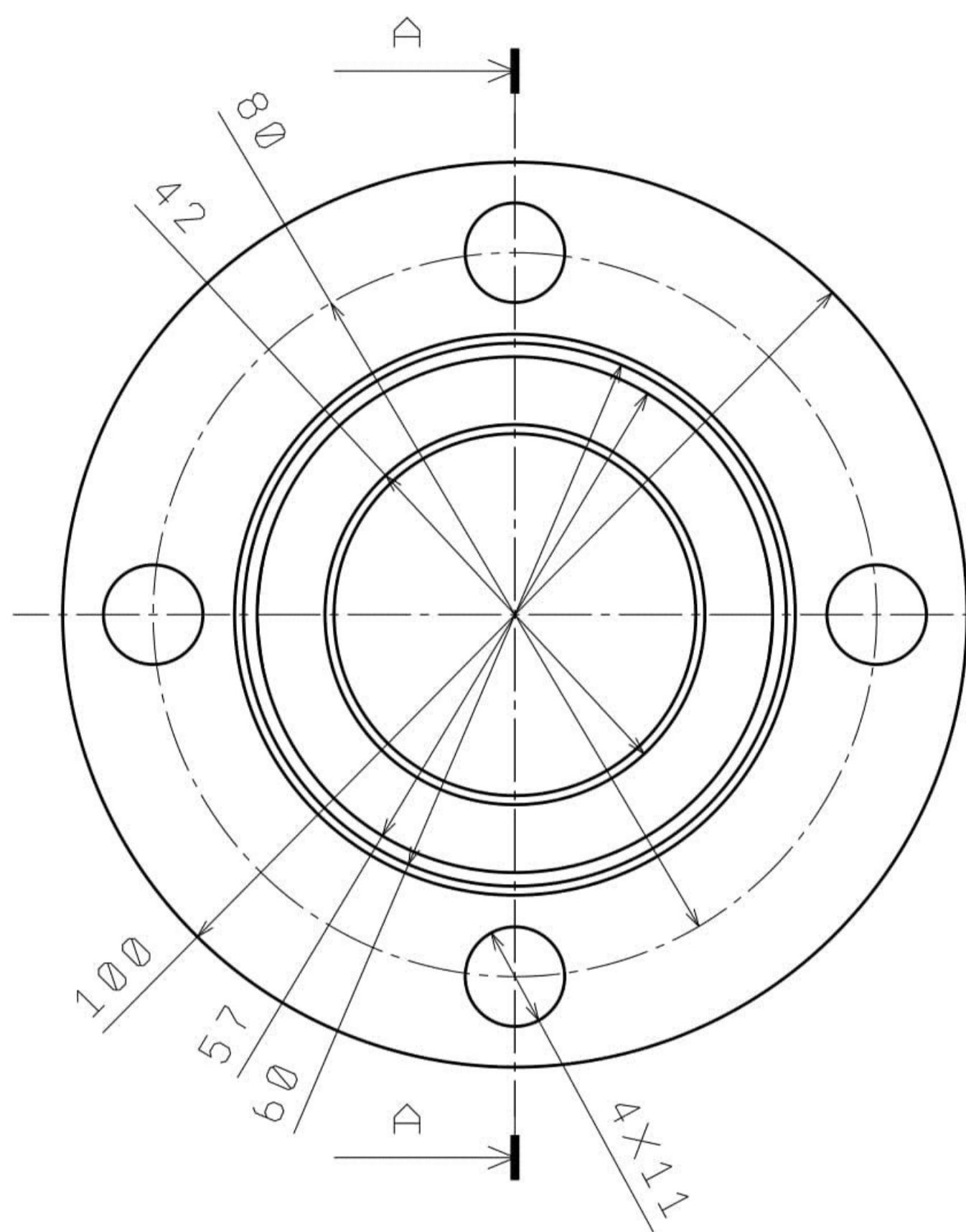
Presjek: A-A
 Mjerilo: M 1:1



ISO-TOL	
Ø50H6	+0,016 0
Ø80h6	0 -0,019

Fakultet agrobiotehničkih znanosti Osijek		Materijal: Č. 0745
Izradila: Martina Dugonjić	Broj pozicije: 10	
Mjerilo: M 1:1	Naziv crteža: Čep	Datum: 27.05.2019.

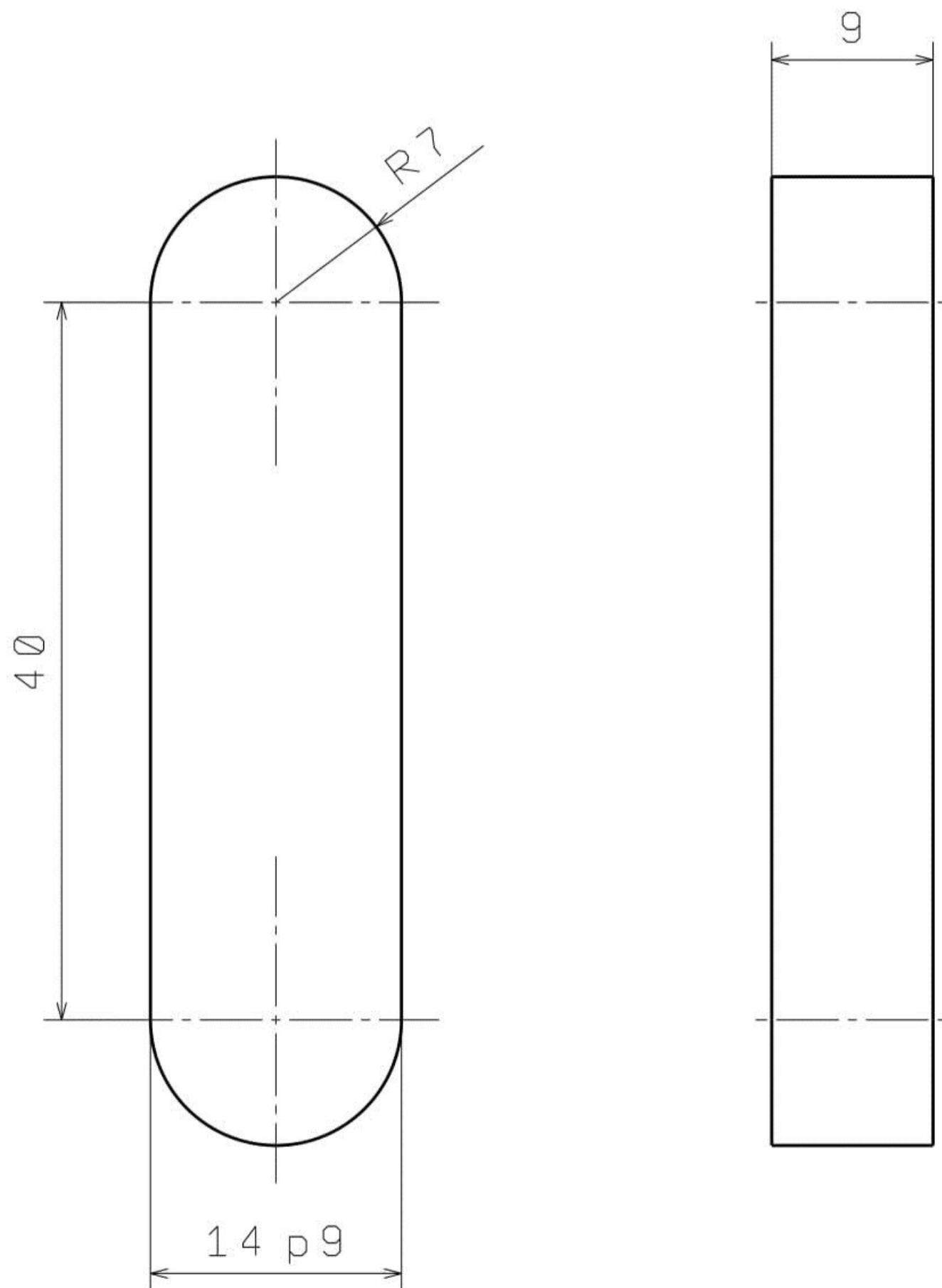
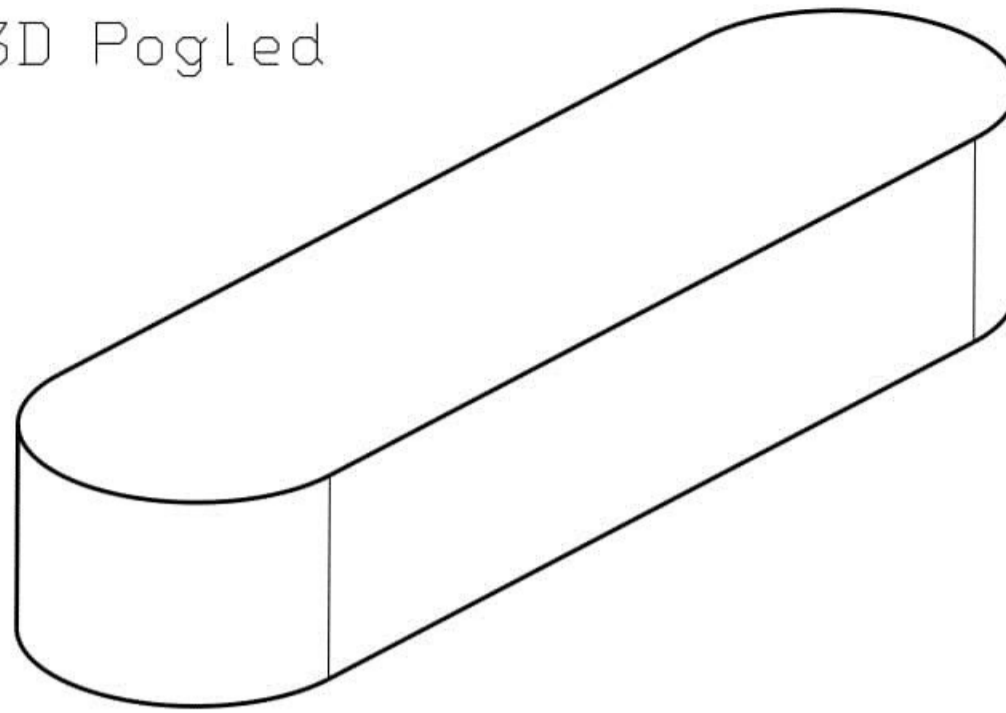
Presjek: A-A
Mjerilo: M 1:1



ISO-TOL	
$\Phi 40 H6$	+0,016
	0
$\Phi 62 h6$	0
	-0,019

Fakultet agrobiotehničkih znanosti Osijek		Materijal: Č. 0745
Izradila: Martina Dugonjić	Broj pozicije: 9	
Mjerilo: M 1:1	Naziv crteža: Čep	Datum: 27.05.2019.

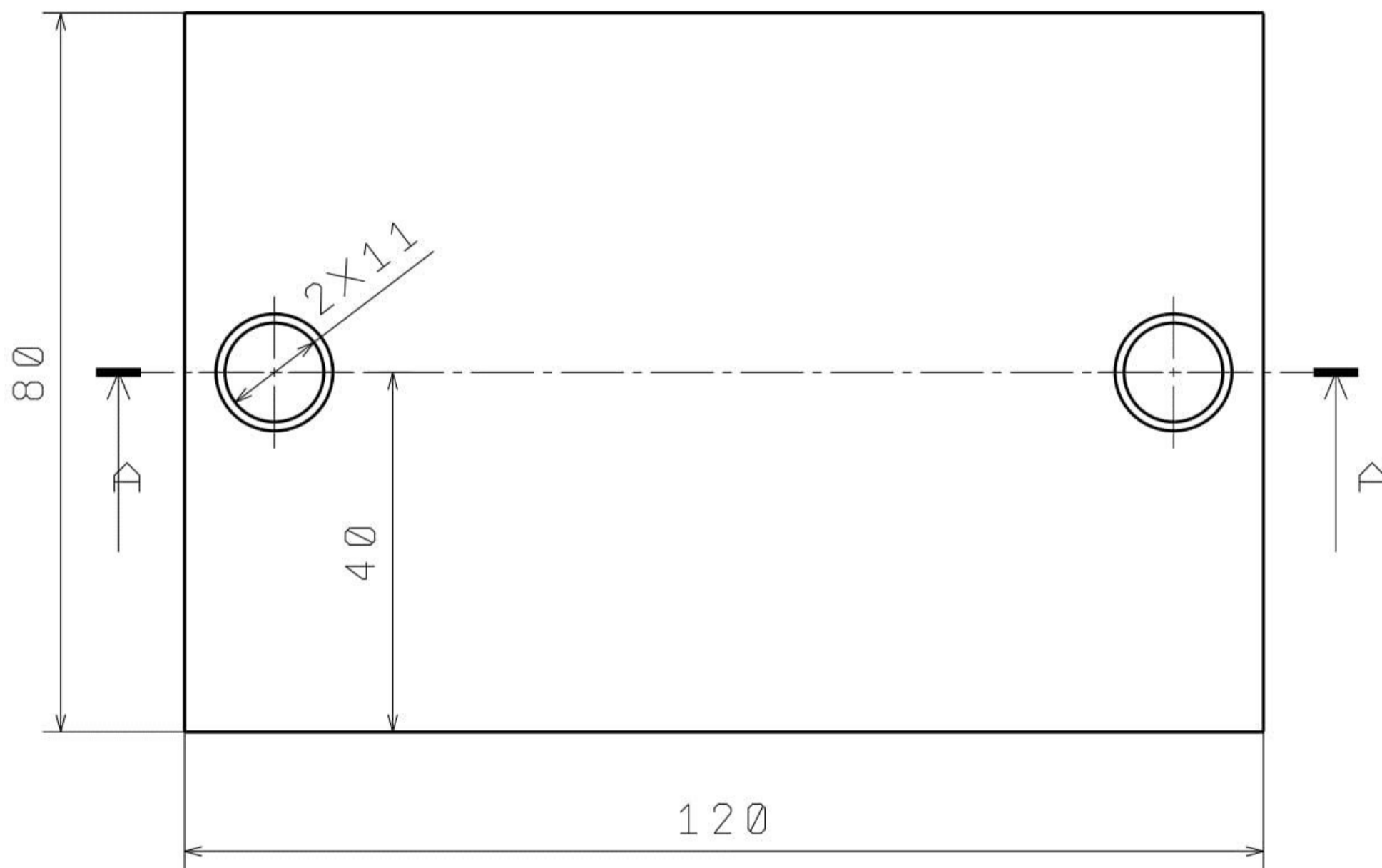
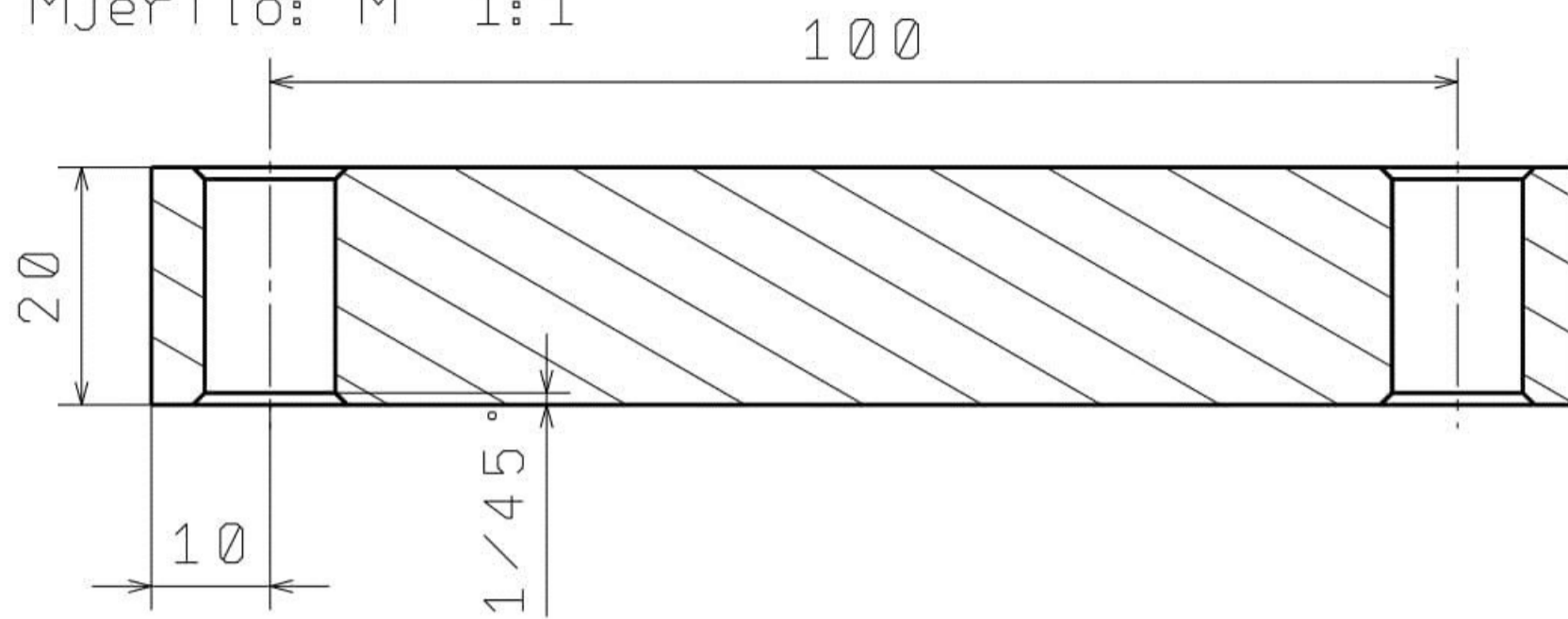
3D Pogled



ISO-TOL	
14p9	+0,061
	+0,018

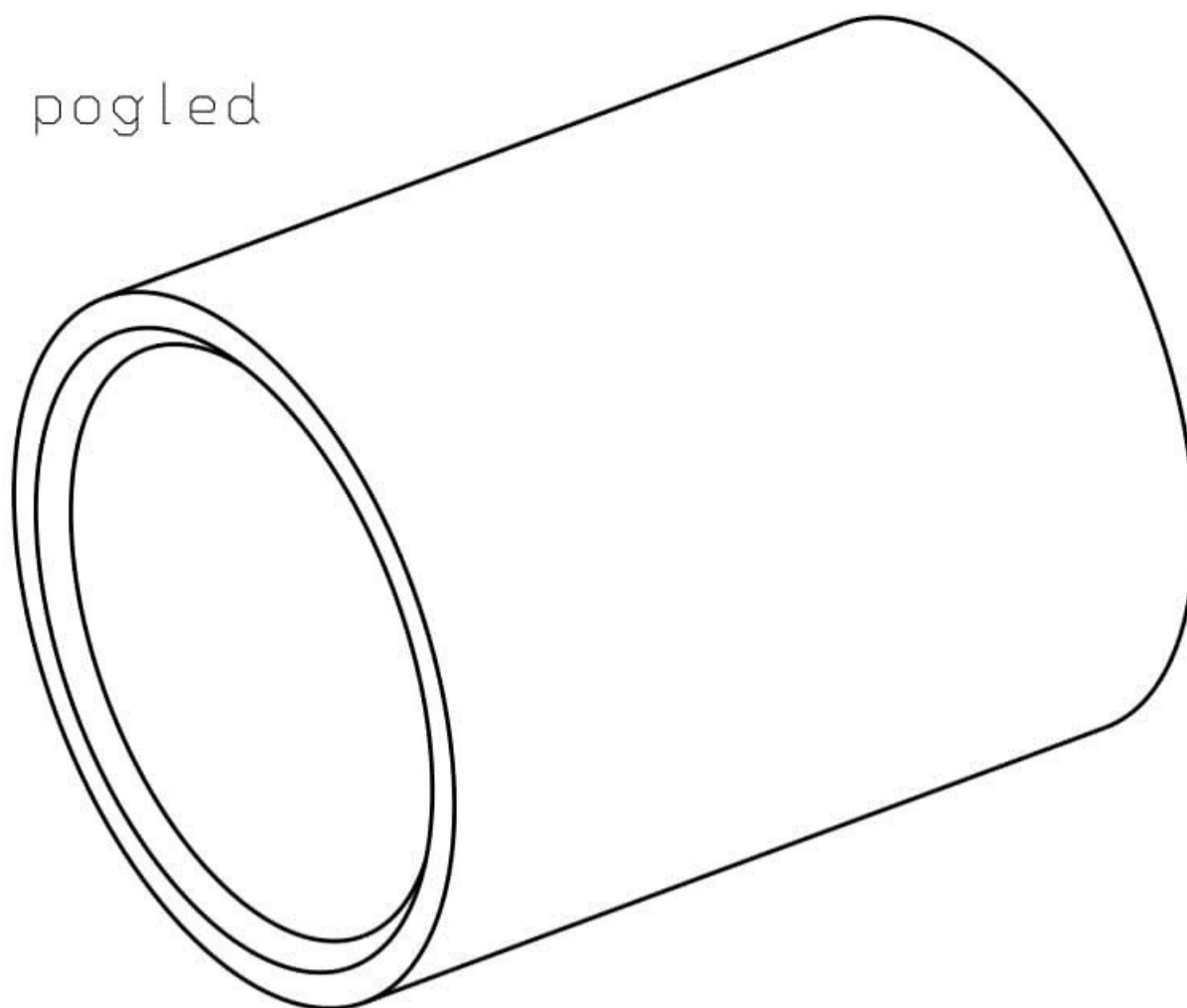
Fakultet agrobiotehničkih znanosti Osijek		Materijal: Č. 0745
Izradila: Martina Dugonjić	Broj pozicije: 8	
Mjerilo: M 2:1	Naziv crteža: Pero	Datum: 27.05.2019.

Presjek: A-A
Mjerilo: M 1:1

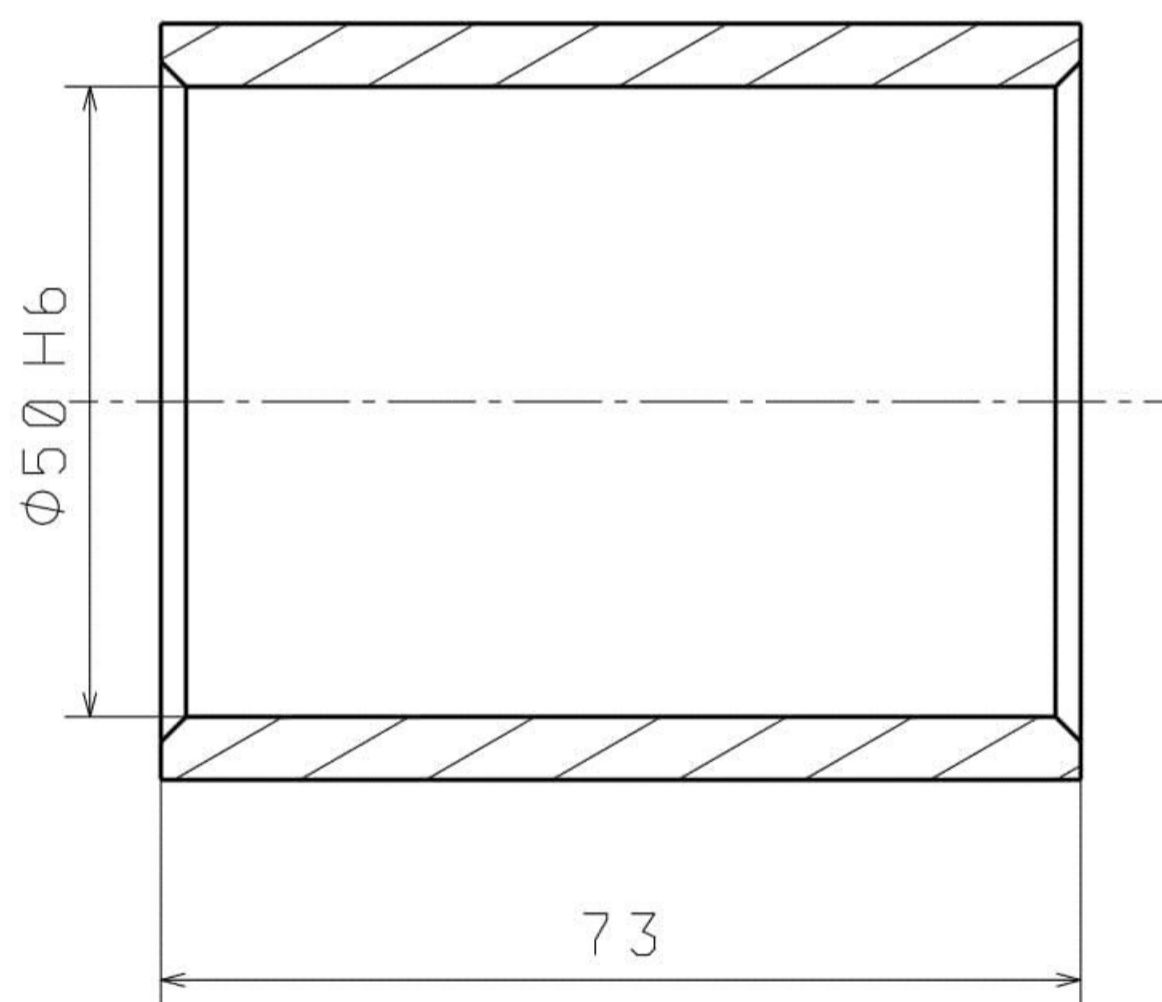
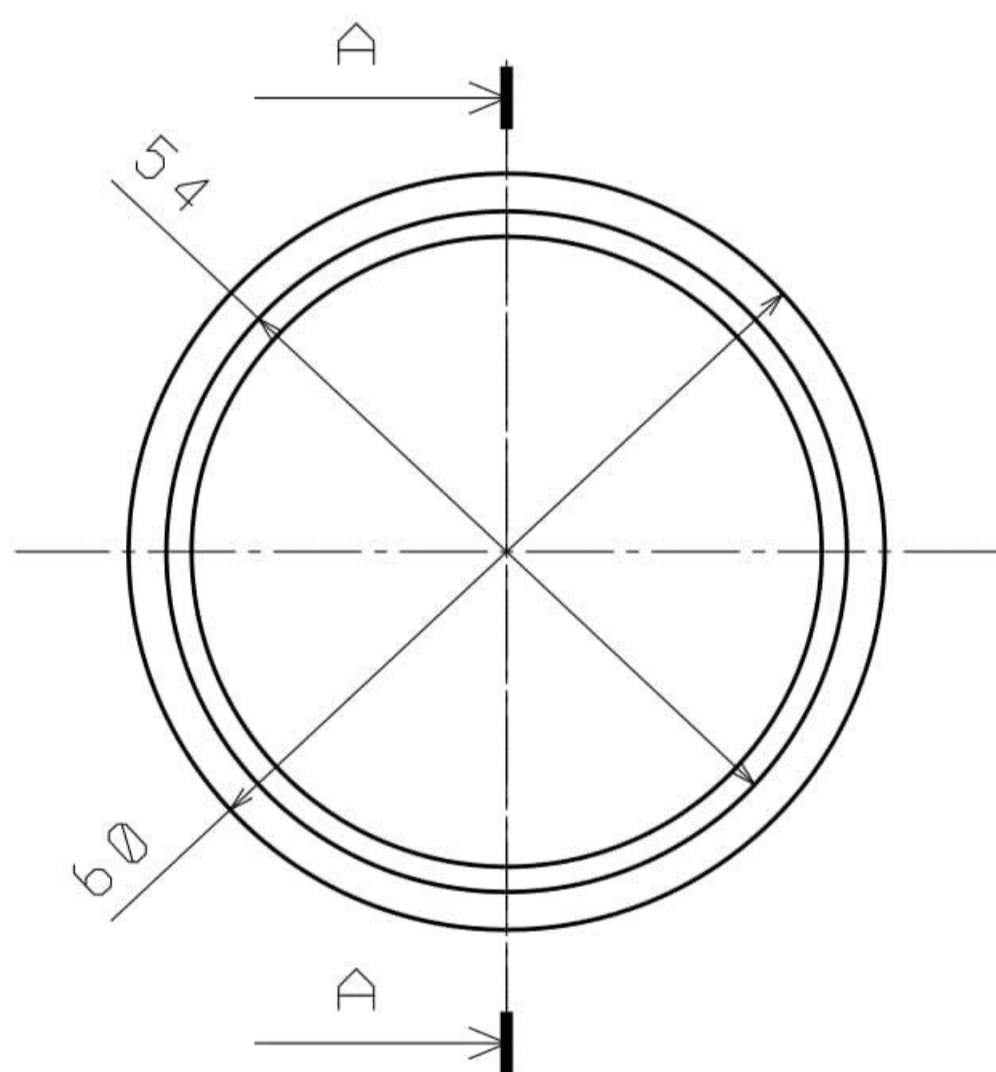


Fakultet agrariotehničkih znanosti Osijek		Materijal: Č. 0745
Izradila: Martina Dugonjić	Broj pozicije: 7	
Mjerilo: M 1:1	Naziv crteža: Poklopac	Datum: 27.05.2019.

3D pogled



Presjek: A-A
Mjerilo: M 1:1



ISO-TOL	
$\Phi 50 H6$	+0.016
	0

Fakultet agrrobiotehničkih znanosti Osijek		Materijal: Č. 0745
Izradila: Martina Dugonjić	Broj pozicije: 6	
Mjerilo: M 1:1	Naziv crteža: Rastojnik	Datum: 27.05.2019.