

Univerzalni žitni kombajn

Polak, Franjo

Master's thesis / Diplomski rad

2020

Degree Grantor / Ustanova koja je dodijelila akademski / stručni stupanj:

**Josip Juraj Strossmayer University of Osijek, Faculty of Agrobiotechnical Sciences Osijek /
Sveučilište Josipa Jurja Strossmayera u Osijeku, Fakultet agrobiotehničkih znanosti Osijek**

Permanent link / Trajna poveznica: <https://um.nsk.hr/um:nbn:hr:151:595006>

Rights / Prava: [In copyright](#) / [Zaštićeno autorskim pravom.](#)

Download date / Datum preuzimanja: **2024-12-26**



Sveučilište Josipa Jurja
Strossmayera u Osijeku

**Fakultet
agrobiotehničkih
znanosti Osijek**

Repository / Repozitorij:

[Repository of the Faculty of Agrobiotechnical
Sciences Osijek - Repository of the Faculty of
Agrobiotechnical Sciences Osijek](#)



SVEUČILIŠTE JOSIPA JURJA STROSSMAYERA
FAKULTET AGROBIOTEHNIČKIH ZNANOSTI OSIJEK

Franjo Polak

Diplomski studij Biljna proizvodnja

UNIVERZALNI ŽITNI KOMBAJN

Diplomski rad

Osijek, 2020.

SVEUČILIŠTE JOSIPA JURJA STROSSMAYERA
FAKULTET AGROBIOTEHNIČKIH ZNANOSTI OSIJEK

Franjo Polak

Diplomski studij Biljna proizvodnja

UNIVERZALNI ŽITNI KOMBAJN

Diplomski rad

Osijek, 2020.

SVEUČILIŠTE JOSIPA JURJA STROSSMAYERA
FAKULTET AGROBIOTEHNIČKIH ZNANOSTI OSIJEK

Franjo Polak

Diplomski studij Biljna proizvodnja

UNIVERZALNI ŽITNI KOMBAJN

Diplomski rad

Povjerenstvo za ocjenu i obranu diplomskog rada:

1. prof.dr.sc. Đuro Banaj, predsjednik
2. doc.dr.sc. Vjekoslav Tadić, mentor
3. Anamarija Banaj, član, mag.ing.agr.

Osijek, 2020.

SADRŽAJ

1. UVOD	1
2. PRINCIP RADA UNIVERZALNOG ŽITNOG KOMBAJNA	3
2.1. Otkosni uređaj.....	3
2.2. Vršidbeni uređaj	4
2.3. Slamotresi	6
2.4. Uređaj za pročišćavanje	7
2.5. Spremnik za zrno	8
2.6. Pogon kombajna	9
2.7. Vozačko mjesto	10
2.8. Kontrola gubitaka zrna na univerzalnom žitnom kombajnu	12
3. ELEKTRONSKO – ELEKTRIČNI SUSTAVI KOD SUVREMENIH KOMBAJNA.....	17
3.1. Mjerni uređaji na kombajnu	17
3.2. Navigacijski uređaji na kombajnu	18
3.3. Asistencija prilikom upravljanja poljoprivrednim strojem	19
3.4. Automatsko upravljanje poljoprivrednim strojem	20
3.5. Mapiranje prinosa	21
4. TANGENCIJALNI SUSTAV IZVRŠAVANJA.....	22
5. AKSIJALNI SUSTAV IZVRŠAVANJA.....	23
6. SPECIFIČNOSTI AKSIJALNOG SUSTAVA U ODNOSU NA TANGENCIJALNI SUSTAV IZVRŠAVANJA	24
7. TANGENCIJALNO – AKSIJALNI SUSTAV IZVRŠAVANJA	29
8. ADAPTACIJE UNIVERZALNIH ŽITNIH KOMBAJNA.....	33
8.1. Priklučci za kombajn	33
8.2. Podešavanje univerzalnog žitnog kombajna za žetvu	34
9. ZAKLJUČAK.....	36
10. SAŽETAK	37
11. SUMMARY	38
12. POPIS LITERATURE.....	39
13. POPIS SLIKA	41
14. POPIS TABLICA	42
15. POPIS GRAFIKONA	43
TEMELJNA DOKUMENTACIJSKA KARTICA	
BASIC DOCUMENTATION CARD	

1. UVOD

Kombajn je složeni radni stroj koji u isto vrijeme obavlja više radnih operacija. Današnji moderni kombajni posjeduju veliku širinu primjene te se sastoje od mnogo sofisticiranih sustava, a pojedine funkcije su dograđene i usavršene, olakšano je rukovanje strojem, povećan je kapacitet, olakšano podešavanje, gubici i oštećenja zrna su smanjeni na minimum, a čistoća i brzina pretovara zrna je dosegla maksimum. Današnji kombajni također posjeduju mogućnost kartiranja plodnosti poljoprivrednih površina. Korištenjem GPS sustava na suvremenim kombajnama koji posjeduju uređaj za mjerenje trenutnog priroda moguće je istovremeno i kartirati plodnost parcele na kojoj je obavljena vršidba, kako bi se u narednim operacijama raspodjele gnojiva na pojedine dijelove parcele moglo pognojiti različitim potrebnim dozama gnojiva. Budući da je razvoj tehnologija i sama proizvodnja kombajna dosta kompleksan posao, nema previše proizvođača kombajna, a i proizvođači koji su trenutno prisutni na tržištu se stalnim razvojem i poboljšavanjem sustava izvršavanja bore za svoj dio tržišta. Trenutno su kako na domaćem tako i na inozemnom tržištu najzastupljenije velike kompanije kao što su Case-IH, Claas, Deutz Fahr, Fendt, Massey Ferguson i New Holland. Univerzalni žitni kombajni najčešće preuzimaju izvršeni plod u vlastiti spremnik te ga prevoze iz parcele do kamiona ili traktorske prikolice. U današnje vrijeme na poljima se vrlo rijetko mogu vidjeti kombajni vrećari, a vrlo je mali broj i kombajna za vršidbu selekcijskih polja. U osamdesetim i devedesetim godinama prošlog stoljeća došlo je do snažnog razvoja inovacija i detalja na kombajnama. Jedan od vodećih proizvođača u to vrijeme, a i danas je Deutz-Fahr, po čijoj je licenci započela proizvodnja kombajna u Hrvatskoj. Prvi kombajni u Hrvatskoj sa proizvodne trake su sišli 1984. godine, a proizvedena su dva tipa: M – 770 (s bubnjem promjera 450 milimetara pogonjenim lancem) te M – 1620 s hidrostatičkim prijenosom, sa šest slamotresa te bubnjem promjera 600 milimetara i širine 1527 milimetara. Sve žetve posjeduju jednu zajedničku osobinu, a to je da traju kratko. Plodovi pojedinih biljnih vrsta i sorata na određenom staništu su dostupni u dosta kratkom periodu u stanju povoljnom za žetvu ili berbu i taj period traje pet do petnaest dana. Žetva u kratkom roku je naročito važna kod strnih žitarica kod kojih su izraženi gubici uslijed pada hektolitarske mase, osipanja te otežane vršidbe zbog polijeganja i prorastanja korova. Gubici eksponencijalno rastu nakon petog ili desetog dana poslije tehnološke zriobe određene sorte. Kombajn mora stići na svaku pojedinu zasijanu površinu, što znači da se mora kretati javnim prometnicama, a to mu ograničava duljinu, visinu i širinu. Osnovne zadaće svakog žitnog kombajna su košnja ili otkidanje žetvene mase, odvajanje

zrna od ostatka biljke, to jest izvršavanje zrna, razdvajanje izvršenoga zrna ili sjemena iz slame, čišćenje zrna ili sjemena od primjesa, sakupljanje zrna u spremnik te pretovar u prijevozno sredstvo, odlaganje dijelova biljke koji nisu zrno ili sjeme na polje ili sječkanjete ujednačeno raspodjeljivanje biljnih ostataka. Čuljat i Barčić (1997.) navode da se zahtjevi na univerzalni žitni kombajn mogu raščlaniti na: podobnost za sve vršidbene kulture po mogućnosti bez gubljenja vremena i bez skupih preinaka, funkcionalna pouzdanost i kod teških uvjeta žetve (vlažan usjev, zelene proraslice u usjevu i polegao usjev), visoka propusna moć uz niske gubitke, neosjetljivost na promjene protoka i promjene opterećenja masom, malo oštećenje zrna, visoka čistoća zrna, malo usitnjavanje slame kod rada bez sječke za slamu, podobnost za žetvu na nagibu do oko 12% s malim gubicima, visoka pouzdanost, mali troškovi održavanja i dobra pristupačnost (servisibilnost), jednostavno, jasno i razumljivo podešavanje, lako opsluživanje, malo opterećenje vozača bukom, prašinom i vibracijama, kompaktna izvedba kod visoke propusne moći, dobra okretnost, manevrabilnost, mala težina i široke gume s niskim tlakom, lagano čišćenje kod izmjene sorte, niski nabavni i pogonski troškovi, mala specifična potreba snaga za savladavanje protoka i mala potrošnja goriva, visoka upotrebna trajnost te dugovječnost. U današnje vrijeme postoje tri načina izvršavanja: tangencijalni princip vršidbe, aksijalni princip vršidbe tetangencijalno – aksijalni princip vršidbe. Mehanizmi koji omogućuju obavljanje svih zadaća univerzalnog žitnog kombajna su: kosi transporter s letvama koji žitnu masu dovodi do bubnja i podbubnja; bubanj i podbubanj gdje se zrno odvaja od ostatka biljke; sabirna ravan; sita gdje se žitna masa prosijava te struja zraka proizvedena od ventilatora otpuhuje nečistoće izvan kombajna; kaskadni slamotresi za odvajanje preostalog zrna iz slame; pužni transporter za transport zrna u spremnik; pužni transporter za povrat neovršene mase u bubanj i podbubanj te transportna cijev za pražnjenje spremnika. Svi navedeni mehanizmi pogon dobivaju od dizelskog motora koji se nalazi na vrhu kombajna. Radi povećanja učinkovitosti vršidbe konstantno se radi na dorađivanju svih mehanizama na kombajnu, a osobito na poboljšavanju sustava za izvršavanje.

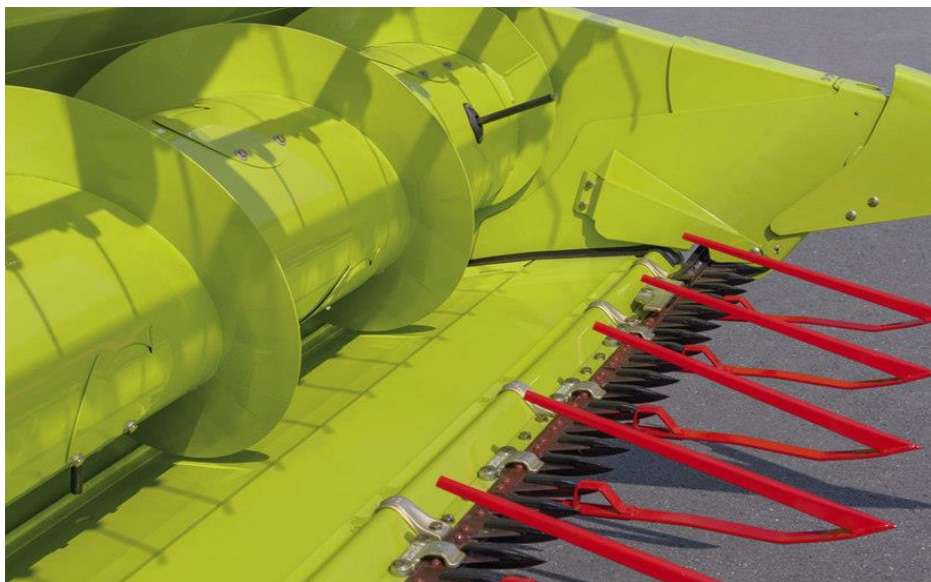
2. PRINCIP RADA UNIVERZALNOG ŽITNOG KOMBAJNA

Pod pojmom univerzalni žitni kombajn podrazumijevamo stroj koji posjeduje mogućnost obavljanja vršidbe više različitih kultura. Sve njegove mehanizme je moguće prilagoditi žetvi ili berbi raznih poljoprivrednih kultura. Žetva kombajnom se odvija u tri faze: košnja i izvršavanje žetvene mase te završno odvajanje zrna od žetvene mase i primjesa. Kvalitetan pogon je vrlo bitan za efikasnu žetvu. On služi za prijenos potrebne snage za košnju i vršidbu usjeva te vožnju. Pogon kombajna se sastoji od dva dijela: izvora pogonske snage (motor) i mehaničkog prijenosa snage. Na univerzalne žitne kombajne se ugrađuju dizelski motori sa unutrašnjim izgaranjem. Mehanički prijenos ili prijenos snage hidromotorom osiguravaju pogon svakog mehanizma na kombajnu. Kombajni nove koncepcije, suvremenim rješenjem hederskog stola i usavršenim uređajem za vršidbu i izdvajanje zrna osiguravaju visok učinak i kvalitetu rada (Turan, J. i Lazić, V. 2003.).

2.1. Otkosni uređaj

Zadatak otkosnog uređaja je da pokosi žetvenu masu, pužnim transporterom ju prikupi na sredinu te ju preda kosom transporteru, koji ju dovodi do aparata za izvršavanje. Sastavni dijelovi otkosnog uređaja su: postrani razdjeljivač žitne mase, vitlo, greda kose s kosom, kada za prihvat otkošene žitne mase, pužni transporter, podizni uvlačni kanal s transporterom i podizni hidraulični cilindar hedera. Postrani razdjeljivači razdvajaju zahvaćeni dio žetvene mase od ostatka i uz pomoć vitla ga dovode do grede kose. Nakon što je pokošena, žitna masa se odlaže u sabirnu kadu, po mogućnosti tako da klasje bude okrenuto prema pužnom transporteru. Pužni transporter zahvaća žetvenu masu s obje strane hedera, dovodi je u sredinu na otvor uvlačnog kanala, te ju uz pomoć uvlačnih prstiju predaje uvlačnom kosom transporteru. On žitnu masu dovodi do vršidbenog uređaja. Postrani razdjeljivači se sastoje od središnjeg lima za razdvajanje te vanjskog odbojnog i unutarnjeg dovodnog lima. Sva tri lima se mogu podešavati. Vitlo je putem hidraulike prilagodljivo po visini i u vodoravnom pravcu naprijed – natrag. Obodna brzina vitla se prilagođava izborom lančanika stupnjevito ili bezstepeno ukoliko vitlo dobiva pogon od hidromotora ili remenskog varijatora. Greda kose i kosa na otkosnim uređajima su iz reda sustava s visokim rezom. Pužni transporter na otkosnim uređajima se može mehanički prilagođavati u okomitom smjeru kako bi razmak između njega i kade bio pravilan, kao i agresivnost uvlačnih prstiju, te je kod pojedinih otkosnih uređaja moguće prilagođavati razmak između pužnog transportera i kose (slika 1.). Kosi transporter žetvenu masu podiže lancem na koji su pričvršćene letvice. Prilagođavanje

visine hedera obavlja rukovaoc iz kabine upravljajući hidrauličnim cilindrom. Moderniji kombajni samostalno održavaju visinu te se prilagođavaju terenu. Otkosni uređaji se dodatno mogu opremiti stolom i bočnim kosama za žetvu uljane repice, te razdjeljivačima i vitlom za žetvu suncokreta.



Slika 1. Otkosni uređaj

Izvor: (<https://www.claas.hr/proizvodi/proizvodi/zetveni-kombajni/adaptori-zetvenih-kombajna/adaptori/vario-cerioI>)

2.2. Vršidbeni uređaj

Vršidbeni uređaj oslobađa zrno iz klasa, metlice, mahune ili klipa, odvaja zrno kroz podbubanj i šalje ostatak žetvene mase za preostalim zrnom na daljnje razdvajanje. Traži se visoka učinkovitost, što manje oštećenje zrna, što veće razdvajanje zrna kroz podbubanj, malo oštećenje slame kako bi bilo što manje kratke slame, mali utrošak energije, te što manji gubitci. Gubitci se mogu očitavati na različite načine s obzirom na kulturu, pa se tako na primjer gubitci na vršidbenom uređaju kombajna u žetvi zelenog graška sagledavaju u vidu neovršenih mahuna slobodnog zrna u žetvenoj masi (Stanimirović, N. i sur. 2011.). Funkcija vršidbenog uređaja je da preuzme žetvenu masu od kosog transportera i uvede ju u prostor između bubnja i podbubnja (slika 2.). Udaranjem i trljanjem se obavlja vršidba. Više od 90 posto zrna prođe kroz podbubanj na uređaj za pročišćavanje. Odbojni biter zaustavi dio preostalog ovršenog zrna i usmjeri ga kroz vile za usmjeravanje slame na prednji dio slamotresa. U žetvi strnih žitarica bubanj je otvoren i sastoji se od 6, 8 ili 10 letava sa

mogućnošću zamjene s lijevim i desnim rebrima, promjera je od 450 do 660 ili 800 milimetara. Za žetvu kukuruza bubanj se između letava zatvara limom i time se onemogućava prodiranje klipa u unutrašnjost bubnja. Podešavanje broja okretaja odnosno obodne brzine bubnja na različite uvjete i zahtjeve vršidbe se postiže putem mehanički ili hidraulički upravljanoj varijator. Dodatnim mjenjačem je moguće bitno smanjiti brzinu bubnja za vršidbu kukuruza, graha i sličnih poljoprivrednih kultura. Podbubanj se sastoji od 5 do 7 lučnih zidova u koje je ugrađeno 12 do 15 letava podbubnja, te žice podbubnja po potrebi, što zajedno čini lučno sito. Na izlazni dio podbubnja se nastavljaju žice koje usmjeravaju žetvenu masu na slamotrese. Hvatač kamena štiti vršidbeni uređaj i prazni se izvana te je potrebno povremeno pražnjenje i tamo gdje kamena nema jer se uvijek nakupi nešto mehaničkih nečistoća. Zadatak uređaja za odvajanje zrna od slame je da izdvoji preostalo zrno iz žetvene mase, da pomiče dugu slamu prema izlazu te da dovede preostalo zrno na uređaj za pročišćavanje. Od njega se traži što bolje izdvajanje zrna te što manje kratke slame na slamotresima.

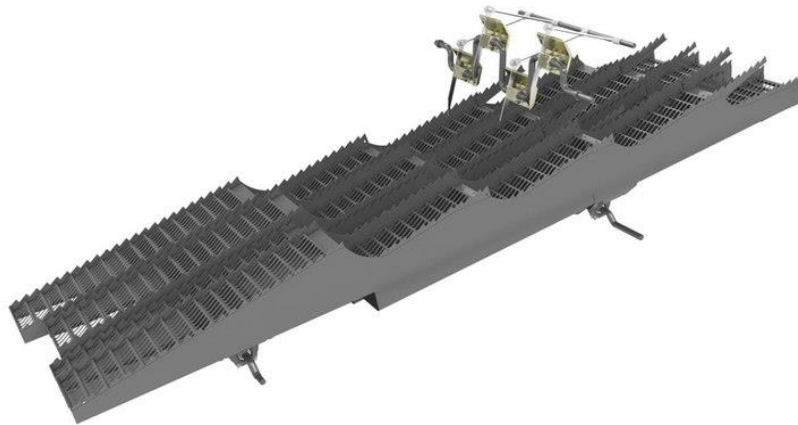


Slika 2. Vršidbeni uređaj na kombajnu Claas Tucano serije 320

Izvor: (<https://www.claas.hr/proizvodi/proizvodi/zetveni-kombajni/tucano450-320-hrc-int>)

2.3. Slamotresi

Razvoj slamotresa je tekao u dva smjera: usavršavanje konvencionalnih kaskadnih slamotresa te nova rješenja rotacijskih separatora umjesto kaskadnih slamotresa (Mehandžić, R. i Malinović, N. 2003.). Na kombajne se ugrađuje 3 do 6 slamotresa (slika 3.) u vidu kutije pravokutnog oblika na dva koljenasta vratila od kojih je jedno pogonsko, a drugo služi za vođenje slamotresa po zadanoj putanji. Pojedini proizvođači su dodali pomoćne rastresače. Zavjese na početku slamotresa zaustavljaju zrna koja pri velikoj brzini izlaze iz vršidbenog uređaja. Na poklopac slamotresa se ugrađuje senzor koji rukovaoca upozorava ako dođe do zastoja u radu ili zagušenja. Bujanj slamotresima predaje smjesu kratke i duge slame te neizdvojeni dio zrna. Kretanjem slamotresa žetvena masa se odbacivanjem rahli i pomiče prema izlazu, a zrnju se omogućava propadanje kroz rešetke slamotresa. Svaki slamotres se sastoji od 2 do 6 stepenica kako bi se pri odbacivanju žetvena masa bolje rahlila, ali i pomicala prema izlazu. U cilju povećanja kapaciteta na slamotrese se ugrađuju rotirajući elementi. Zavjesa za zaustavljanje zrna na izlazu iz bubnja se postavlja u području prve stepenice slamotresa.



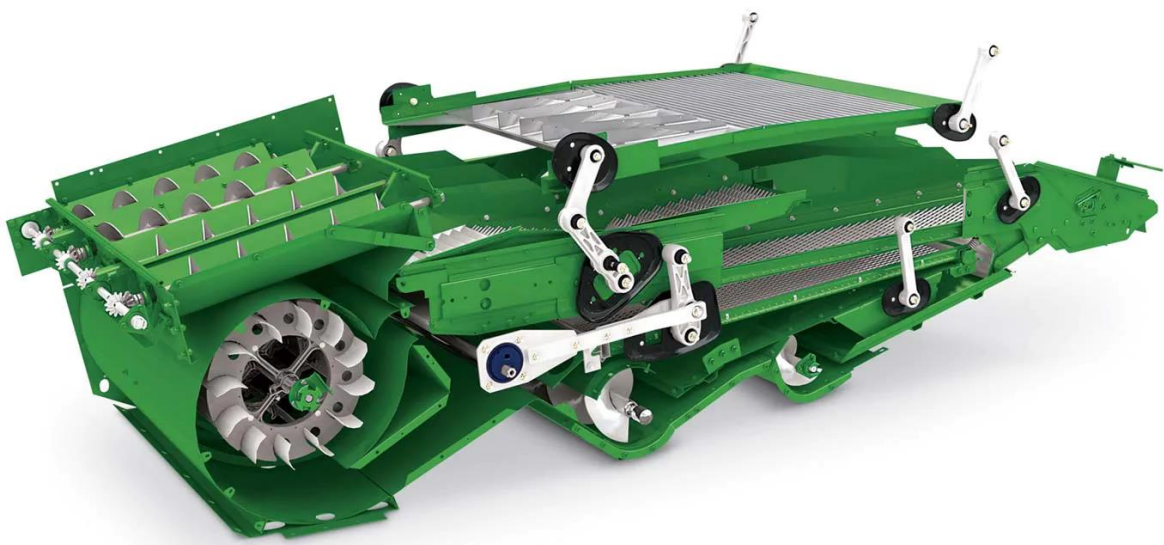
Slika 3. Slamotresi na kombajnu Claas Avero

Izvor: (<https://www.claas.hr/proizvodi/proizvodi/zetveni-kombajni/avero240-160-2016>)

2.4. Uređaj za pročišćavanje

Zadatak uređaja za pročišćavanje je odvajanje zrna od svega što nije zrno, izdvajanje neovršenih klasova, klipova ili metlica i njihov povrat u uređaj za izvršavanje. Traže se mali gubici, visoka čistoća i mali povrat mase. Uređaj za pročišćavanje funkcionira tako da mu uređaj za izvršavanje i uređaj za odvajanje zrna od žetvene mase dovode smjesu zrna i dijelova koji nisu zrno kao što su kratka slama, pljeva, prašina, dijelovi lišća, sjeme korova, kukci i drugo, odnosno mehaničkih i bioloških nečistoća, te ta smjesa pada na sabirnu ravan i oscilacijama lađe se dovodi do kutije sita. Smjesa se prvo predsortira, pa su na početku teža zrna dolje, a lakši dijelovi u gornjem dijelu smjese. Nailaskom mase na prste sabirne ravni i na prvu stepenicu kroz masu prodire struja zraka i obavlja grubo čišćenje tijekom kojeg zrno i kratka slama padnu na gornje sito, a lakši dijelovi su strujom zraka odnešeni izvan kombajna. Na gornjem situ se miješaju zrno i teški dijelovi pljeve te propadaju na donje sito. Slobodna zrna i neovršeni klasovi usljed preopterećenja uređaja propadaju kroz produžetak gornjeg sita na povratno dno neovršenog klasa i putuju do pužnog transportera za neovršeno klasje. Sabirna je stepeničastog oblika gornje površine. Sabirna ravan se pomoću koljenastog pogona i upravljača pomiče gore – dolje. Kod velikih kombajna nagnuta je suprotno kutiji sa sitima te svojim plivajućim kretanjem ujednačava masu i predsortira ju tako što ju pomiče prema sitima. Gornje kao i donje sito je na suvremenim kombajnim najčešće lamelasto, čiji otvori se podešavaju prema potrebama različitih poljoprivrednih kultura tako što se pomiču lamele. Kod starijih kombajna samo gornje sito je lamelasto, a donje je zamjenjivo sa okruglim ili ovalnim otvorima pa se odgovarajuće sito odabire i postavlja na kombajn za svaku pojedinu kulturu. Produžetak gornjeg sita u usporedbi sa sitom ima veće otvore i moguće ga je neovisno podešavati. Zbog izjednačavanje mase na sitima i smanjenja zagušenja sita osciliraju u obratnim smjerovima. Uloga ventilatora na kombajnu je da proizvodi zračnu struju koja je usmjerena prema sitima koja su postavljena pod malim kutem. Količina zraka, odnosno brzina ventilatora se za različite kulture ili uvjete rada podešava zasunom odnosno promjenom broja okretaja pomoću remenskog varijatora. Koriste se jednodijelni ili višedijelni radijalni ventilatori, aksijalni ventilatori te ventilatori s poprečnim strujanjem. Pojedini proizvođači su razvili kombajne za rad na nagibima. Na sabirnoj ravni te na sitima su ugrađene letve, a služe da se za bolji raspored mase na sitima kako na nagibu ne bi otišla na jednu stranu. Druga modifikacija koju su proizvođači napravili je automatsko izravnavanje zakretanjem, odnosno naginjanje cijelog uređaja za čišćenje po produžnoj osi, a treća je održavanje vršalice u vodoravnom položaju spuštanjem jedne, a

podizanjem druge strane kotača dok otkosni uređaj nastavlja pratiti nagib terena. Zadatak uređaja za naknadnu vršidbu je sakupljanje neovršenog klasja, dijelova klipa ili metlica prosa i sirka koji nisu potpuno ovršeni te njihov povrat do bubnja ili do zasebnog uređaja za ponovnu vršidbu. Od ovog uređaja se zahtijeva potpuni izvršaj, minimalno oštećenje zrna te pouzdani transport. Dijelovi uređaja za naknadnu vršidbu su: transporter neovršenog klasja, rasporedna pužnica te kod pojedinih proizvođača bubanj za naknadno izvršavanje. Kod takvih kombajna se transport ponovno izvršavanje obavljaju u donjoj glavi elevatora s kockastom oblogom.



Slika 4. Uređaj za pročišćavanje zrna na kombajnu John Deere S serije

Izvor: (<https://www.deere.com/en/harvesting/s-series-combines/?panel=harvest>)

2.5. Spremnik za zrno

Nakon što je zrno pročišćeno dovodi se do spremnika za zrno pomoću uređaja za transport zrna. Uloga uređaja za transport zrna je dovođenje zrna u spremnik te pražnjenje spremnika za zrno. Traži se siguran transport, minimalno oštećenje zrna, što veći spremnik za zrno, brzo pražnjenje spremnika i po mogućnosti potpuno pražnjenje. Ovaj se uređaj sastoji od: pužnog transportera za zrno, elevatora, transportne pužnice za raspodjelu zrna u spremniku, spremnika za zrno i cijevi sa transportnom pužnicom za pražnjenje spremnika (slika 5.). Kod

suvremenih kombajna transportna pužnica se može nalaziti u svim položajima tijekom pražnjenja spremnika što omogućuje ravnomjerno punjenje kamiona ili traktorske prikolice.



Slika 5. Cijev za pražnjenje spremnika za zrno

Izvor: (https://www.novocommerce.hr/OLD/images/john_deere/kombajni/s-serija/S700-katalog.pdf)

2.6. Pogon kombajna

Svi uređaji na kombajnu pogon dobivaju od dizelskog motora s unutarnjim izgaranjem (slika 6.) i s hidrostatskim ili mehaničkim prijenosom snage. Uloga pogona kombajna je da stvori i prenese snagu koja je potrebna za košnju i vršidbu usjeva, vožnju te rad na nagibima. Traži se niska potrošnja goriva pri radnom broju okretaja, što manje opterećenje bukom, niski troškovi održavanja, visoka funkcionalnost, spremnik goriva dovoljno velik za jedan radni dan te visoka efikasnost pogonskih elemenata. Sastavni dijelovi pogona s mehaničkim prijenosom su: vodom ili zrakom hlađen dizelski motor, dijelom i s turbo puhalom, električna oprema, pročistač zraka, ispuh, uređaj za dovod i pročišćavanje goriva te lančani i remenski prijenosi. Pogonski motor se postavlja iza spremnika za zrno. Usisna cijev za zrak se postavlja u zonu gdje ima manje prašine. Prijenos snage je preko lanaca ili remena. Hidraulični prijenos snage se sastoji od hidropumpe, hidromotora, cilindara, upravljačkih ventila, spremnika ulja, hladnjaka ulja i uljnih vodova. Njegova uloga je da hidrauličnim putem osigura pogon svih radnih elemenata, a kod suvremenih kombajna i vožnju. Traži se dovoljna snaga, visoka učinkovitost, visoka funkcionalnost te mala pojava curenja i pukotina. Hidraulični prijenos snage funkcionira tako da dizelski motor izravno pogoni

hidrauličnu crpku. Crpka stvara uljnu struju koja preko vodova i upravljačkih ventila pogoni hidromotore i cilindre. Zadatak pogona za vožnju i uređaja za vožnju je da osiguraju stalnu brzinu kretanja koja je prilagođena uvjetima žetve pri radnom broju okretaja pogonskog motora, promjenu pravca kretanja, prenošenje snage motora na tlo, nošenje ukupne težine kombajna, ublažavanje i amortiziranje udara kod vožnje po neravnom te upravljanje i kočenje. Traži se brzina kretanja od 0 do 20 kilometara na sat, brza promjena smjera vožnje, visoka iskoristivost, prekrivanje brzinskih područja, što manje sabijanje tla, dobra okretljivost i zadovoljavanje propisa transporta po javnim cestama. Pogon vožnje može biti mehanički, hidrostatičko – mehanički ili hidrostatički. Osnovni dijelovi uređaja za vožnju su: prednja i stražnja osovina, stražnji kotači, a umjesto prednjih kotača pojedini proizvođači postavljaju transportne gusjenice, uređaj za upravljanje te uređaj za kočenje. Za teške uvjete žetve u izvedbi hidrostatičko – mehaničkog pogona moguće je kombajn opremiti sa pogonom stražnjih kotača te blokadom diferencijala pogonskih kotača. Na prednje kotače se uvijek stavljaju široke gume, čiju širinu ograničavaju jedino prometni propisi. Upravljanje se obavlja preko stražnjih kotača.



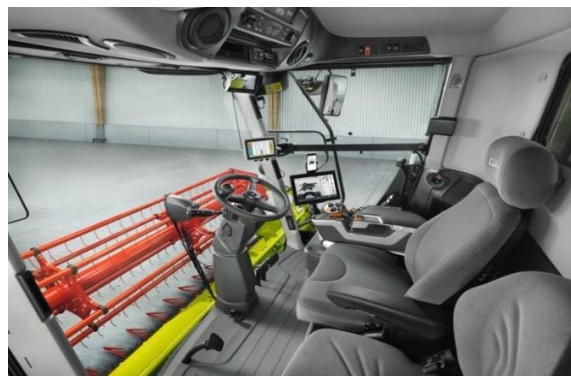
Slika 6. Motor sa unutrašnjim izgaranjem na kombajnu tvrtke Claas

Izvor: (<https://www.claas.hr/proizvodi/proizvodi/zetveni-kombajni/lexion780-740-2018>)

2.7. Vozačko mjesto

Iako vodeći proizvođači kombajna teže ka proizvodnji kombajna sa što većom autonomijom kako bi bolje ili lošije vještine rukovaoca imale što manje izražaja, na većini kombajna je još uvijek potreban čovjek koji kombajnom upravlja iz kabine sa vozačkog mjesta. Vozačko mjesto treba imati ergonomski prilagođene elemente za upravljanje i dobar pregled svih

uređaja na kombajnu, kabina mora štiti vozača od utjecaja okoline kao što su buka, vibracije, prašina i mirisi. Kako bi rukovaocu u kabini bilo udobno tijekom hladnih i vrućih dana, proizvođači su radili na razvoju održavanja mikroklima u kabini. Nikolić, R. i sur. (2003.) su u svom radu zaključili kako je održavanje mikroklima u kabini kombajna složen posao i zahtijeva dosta sredstava što povećava cijenu i samog kombajna, te kako su današnji suvremeni kombajni opremljeni klima uređajem kao standardnim opremom, međutim toplinski proračun kabine u daljnjim istraživanjima je potrebno kompletirati i provjeriti u praksi. Sastavni dijelovi vozačkog mjesta su sjedalo, elementi za upravljanje i kočenje, mehanički, hidraulični i električni elementi za razna podešavanja te vozački informacijski sustav. Vozačko mjesto rukovaocu treba omogućiti dobar uvid u rad kombajna. Sjedalo i upravljač moraju biti prilagodljivi veličini i težini rukovaoca, a kabina treba biti dobro ostakljena kako bi rukovaocu bilo dostupno vidno polje u širini od 120 kutnih stupnjeva. Kako bi se smanjilo psihičko opterećenje rukovaoca, a istovremeno postiglo povećanje sigurnosti i funkcionalnosti, na kombajne se ugrađuju uređaji za kontrolu i regulaciju. U ovu grupu pripadaju uređaji za nadziranje, kontrolu gubitaka zrna, regulaciju položaja otkosnog stola hedera te automatsko upravljanje. Sustav za nadziranje rukovaocu putem analognog ili digitalnog pokazivača omogućava trenutnu reakciju ukoliko dođe do kvara na motoru, smanjenja broja okretaja bubnja i ventilatora, ispadanja iz pogona ili proklizavanja pojedinih prijenosa snage. Kontrola gubitaka zrna rukovaocu omogućava bolje podešavanje zazora između bubnja i podbubnja kao i brzine ventilatora te podešavanje otvora na sitima kako bi gubici bili što manji. Regulacija položaja otkosnog stola hedera omogućava automatsko održavanje na zadanoj visini pomoću pomoćnog sustava s tasterima.



Slika 7. Kabina na kombajnu Claas Tucano

Izvor: (<https://www.claas.hr/proizvodi/proizvodi/zetveni-kombajni/tucano580-550-hrc-2018>)

2.8. Kontrola gubitaka zrna na univerzalnom žitnom kombajnu

Kod suvremenih kombajna sa pripadajućom dodatnom opremom, počevši sa navigacijom, pa do automatskog sustava upravljanja vršidbom, rad je veoma olakšan. No, i pored takvih sustava gubitci u žetvi su neizbježni. Gubitci su rezultat nekoliko činitelja, a to su: uvjeti na terenu, stanje usjeva te podešenost kombajna. Ukupni gubitci kombajna mogu doseći i do 20 posto (Turan, J. i sur. 2018.). Jedan od najznačajnijih pokazatelja efikasnosti rada univerzalnog žitnog kombajna je uz ostalo i gubitaka koji se događaju na otkosnom uređaju i na sustavu za izvršavanje. Barać i suradnici (2008.) su u svom istraživanju tijekom dvije godine ispitivali efikasnost rada dva različita univerzalna žitna kombajna u eksploatacijskim uvjetima i visinu ostvarenih gubitaka u zavisnosti od definiranih parametara, a cilj istraživanja je bio da se ukaže na prednosti i nedostatke primijenjenih koncepcija na osnovi dobivenih rezultata. U istraživanju su korišteni kombajni Zmaj 142 RM i John Deere 2264 (slika 8.). Ispitivani su gubitci na otkosnom uređaju i sustavu za izvršavanje u zavisnosti od obodne brzine vitla, brzine kretanja kombajna, podešavanja zazora između bubnja i podbubnja te podešavanja obodne brzine bubnja. Podatci o gubiticima na otkosnom uređaju oba kombajna prikazani su u tablicama 1 i 2. U tablici 1 vidljivo je kako su najmanji gubitci na otkosnom uređaju kombajna John Deere 2264 ostvareni 2004. godine pri vlazi zrna od 15 posto, brzini vitla od 1,32 metra u sekundi te brzini kombajna od 1,11 metara u sekundi i iznosili su 3,82 kilograma po hektaru odnosno 0,09 posto, a najveći gubitci na otkosnom uređaju ovog kombajna ostvareni su 2003. godine pri vlazi zrna od 8,63 posto, brzini vitla od 1,67 metara u sekundi i brzini kombajna od 1,39 metara u sekundi i iznosili su 15,56 kilograma po hektaru odnosno 0,34 posto (tablica 1.). Najveći gubitci na otkosnom uređaju kombajna Zmaj 142 ostvareni su 2003. godine pri vlazi zrna od 9 posto, brzini vitla od 1,89 metara u sekundi i brzini kombajna od 0,48 metara u sekundi te su iznosili 31,19 kilograma po hektaru odnosno 0,71 posto, a najmanji gubitci na otkosnom uređaju ovog kombajna ostvareni su 2004. godine pri vlazi zrna od 14,90 posto, brzini vitla od 0,94 metra u sekundi i brzini kombajna od 0,84 metra u sekundi i iznosili su 11,60 kilograma po hektaru odnosno 0,25 posto (tablica 2.).



Slika 8. Kombajn JD2264

Izvor: (<https://www.mascus.fr/googlexml/lectura/img/models/1023378.jpg>)

Tablica 1. Gubitci otkosnog uređaja kombajna JD2264 u zavisnosti od definiranih parametara

Godina istraživanja	Vlaga zrna %	Brzina vitla m/s	Brzina kombajna m/s					
			1,11		1,25		1,39	
			Gubitci (srednji)					
			Kg/ha	%	Kg/ha	%	Kg/ha	%
2003.	8,63	1,32	11,50	0,25	12,89	0,28	14,95	0,32
		1,49	12,18	0,26	13,48	0,29	15,25	0,33
		1,67	12,42	0,27	13,57	0,29	15,56	0,34
2004.	15,00	1,32	3,82	0,09	4,40	0,10	4,82	0,11
		1,49	5,27	0,12	5,90	0,14	6,46	0,15
		1,67	5,63	0,13	6,21	0,14	6,86	0,16

Izvor: (Barać, S. i sur. 2008.)

Tablica 2. Gubitci otkosnog uređaja kombajna Z142 u zavisnosti od definiranih parametara

Godina istraživanja	Vlaga zrna %	Brzina vitla m/s	Brzina kombajna m/s					
			0,48		0,62		0,84	
			Gubitci (srednji)					
			Kg/ha	%	Kg/ha	%	Kg/ha	%
2003.	9,00	0,94	20,68	0,47	19,04	0,44	17,18	0,39
		1,41	25,84	0,59	23,56	0,54	21,71	0,50
		1,89	31,19	0,71	29,12	0,67	27,47	0,63
2004.	14,90	0,94	14,25	0,30	13,01	0,28	11,60	0,25
		1,41	18,81	0,43	17,09	0,37	15,52	0,33
		1,89	26,65	0,54	20,47	0,42	19,75	0,43

Izvor: (Barać, S. i sur. 2008.)

Podatci o gubitcima na sustavu za izvršavanje kombajna John Deere 2264 i Zmaj 142 prikazani su u tablicama 3 i 4. Iz obje tablice je vidljivo kako je kombajn John Deere radio daleko kvalitetnije te su gubitci na sustavu za izvršavanje bili daleko manji, a kao razlog tome istraživači su naveli starost kombajna, lošu podešenost, nedovoljnu obučenost kombajnera te djelomično nepravilnu eksploataciju. Istaknuli su kako je kombajn Zmaj 142 lošijih tehničkih karakteristika u odnosu na kombajn John Deere 2264 te se to odrazilo na kvalitetu rada.

Tablica 3. Gubitci na sustavu za izvršavanje kombajna JD2264

Godina istraživanja	Vlaga zrna %	Obodna brzina bubnja m/s	Zazor između bubnja i podbubnja mm					
			10		12		15	
			Gubitci					
			Kg/ha	%	Kg/ha	%	Kg/ha	%
2003.	8,63	27,60	11,34	0,26	10,26	0,24	9,0	0,20
		29,37	12,42	0,29	11,34	0,26	10,26	0,24
		31,10	13,68	0,31	12,78	0,29	11,88	0,27
2004.	15,00	27,60	5,85	0,12	4,48	0,09	3,32	0,07
		29,37	7,02	0,15	5,46	0,12	4,09	0,09
		31,10	8,19	0,17	7,02	0,15	5,65	0,12

Izvor: (Barać, S. i sur. 2008.)

Tablica 4. Gubitci na sustavu za izvršavanje kombajna Z142

Godina istraživanja	Vlaga zrna %	Obodna brzina bubnja m/s	Zazor između bubnja i podbubnja mm					
			12		16		20	
			Gubitci					
			Kg/ha	%	Kg/ha	%	Kg/ha	%
2003.	9,00	26,70	19,86	0,45	18,20	0,41	16,78	0,39
		29,80	21,29	0,48	19,39	0,45	17,72	0,41
		33,00	24,72	0,57	21,30	0,49	19,63	0,45
2004.	14,90	26,70	15,36	0,33	14,16	0,30	13,18	0,28
		29,80	16,75	0,36	15,36	0,33	14,17	0,30
		33,00	17,95	0,38	16,76	0,36	15,57	0,33

Izvor: (Barać, S. i sur. 2008.)

U tablici 3 vidljivo je kako su najmanji gubitci na sustavu za izvršavanje kod kombajna John Deere 2264 ostvareni 2004. godine pri vlazi zrna od 15 posto, obodnoj brzini bubnja od 27,60 metara u sekundi i zazoru između bubnja i podbubnja od 15 milimetara te su iznosili 3,32 kilograma po hektaru odnosno 0,07 posto, a najveći gubitci na sustavu za izvršavanje ovog kombajna ostvareni su 2003. godine pri vlazi zrna od 8,63 posto, obodnoj brzini bubnja od 31,10 metara u sekundi i zazoru između bubnja i podbubnja od 10 milimetara te su iznosili 13,68 kilograma po hektaru odnosno 0,31 posto. Kod kombajna Zmaj 142 najveći gubitci su zabilježeni 2003. godine pri vlazi zrna od 9 posto, obodnoj brzini bubnja od 33 metra u sekundi i zazoru između bubnja i podbubnja od 12 milimetara te su iznosili 24,72 kilograma po hektaru odnosno 0,57 posto, a najmanji gubitci kod ovog kombajna zabilježeni su 2004. godine pri vlazi zrna od 14,90 posto, obodnoj brzini bubnja od 26,70 metara u sekundi i zazoru između bubnja i podbubnja od 20 milimetara te su iznosili 13,18 kilograma po hektaru odnosno 0,28 posto. Na osnovi dobivenih rezultata istraživači su zaključili kako su najveći gubitci na otkosnom uređaju bili kod kombajna Zmaj 142 i to 2003. godine i iznosili su 0,71 posto, a najmanji gubitci na otkosnom uređaju bili su u drugoj godini istraživanja kod kombajna John Deere 2264 i iznosili su 0,09 posto. Najveći gubitci na sustavu za izvršavanje zabilježeni su kod kombajna Zmaj 142 u prvoj godini istraživanja i iznosili su 0,57 posto, a najmanji gubitci na sustavu za izvršavanje bili su kod kombajna John Deere 2264 i to 2004. godine i iznosili su 0,07 posto. Istraživači su istaknuli kako su gubitci na otkosnom uređaju i sustavu za izvršavanje 2004. godine u odnosu na 2003. godinu

zabilježeni zbog različite vlage zrna. Kombajn John Deere 2264 kvalitetnije je radio u odnosu na kombajn Zmaj 142 što ukazuje na daleko bolju kvalitetu rada ovog kombajna i primijenjenu koncepciju. Uz pravilnu optimalizaciju rada, eksploataciju i edukaciju može doći do punog izražaja u eksploatacijskim uvjetima zapadne Vojvodine (Barać, S. i sur. 2008.).

3. ELEKTRONSKO – ELEKTRIČNI SUSTAVI KOD SUVREMENIH KOMBAJNA

Suvremeni univerzalni žitni kombajni posjeduju visoku propusnu moć i kapacitet, otkosni uređaji su velikog zahvata, vrlo su okretni te laki i udobni za rukovanje, posjeduju visok stupanj automatizacije koji omogućava praćenje prinosa i rada samog kombajna. U svrhu olakšavanja rukovanja kombajnom, na suvremene kombajne se ugrađuju senzori koji prate brzinu svih radnih dijelova na kombajnu, kao i posredni uređaj koji sve te dijelove prihvata, procesira ih i rezultate prosljeđuje do računala korisnika (Marković, D. i sur. 2017.).

3.1. Mjerni uređaji na kombajnu

Mjerni uređaji se kod univerzalnih žitnih kombajna primjenjuju na tri funkcionalno različita načina. Prvi način podrazumijeva primjenu specifičnih mjernih uređaja za mjerenje fizikalnih veličina s ciljem prikupljanja odnosno skladištenja podataka. Tipičan primjer prikupljanja podataka kod univerzalnog žitnog kombajna je prikupljanje podataka o prinosu koji se dalje obrađuju s obzirom na poziciju kombajna na žetvenoj površini. Drugi način primjene mjernih uređaja je nadgledanje rada svih mehanizama na univerzalnom žitnom kombajnu. Uređaji sa takvom funkcijom rukovacu daju trenutačne informacije o radu svih mehanizama te mu omogućuju da u svakom trenutku poduzme odgovarajuće mjere kao što su promjena brzine kretanja kombajna. Treći način se odnosi na primjenu mjernih uređaja pri upravljanju u okviru sustava za automatsko upravljanje. Pomoću adekvatnih mjernih uređaja koji su adekvatno postavljeni i podešeni moguće je pratiti rad kombajna i tijek žetve pomoću podataka koji se prikazuju na zaslonu (slika 8.), a zatim ukoliko je potrebno reagirati s ciljem otklanjanja poteškoća u radu. Tako se postiže optimalan rad svih mehanizama na univerzalnom žitnom kombajnu i žetva se obavlja sa najvećim mogućim radnim učinkom te najmanjim gubitcima. Mjerni uređaji na univerzalnom žitnom kombajnu se dijele na: uređaje za nivelacijsko – navigacijska mjerenja, uređaji za mjerenje udaljenosti, uređaji za mjerenje brzine i broja okretaja, uređaji za mjerenje prinosa zrna, uređaji za mjerenje gubitka zrna, uređaji za mjerenje količine, uređaji za mjerenje na hidrauličnim sustavima (Marković, D. i Simonović, V. 2008.).



Slika 9. Informacijski zaslon na ombajnu John Deere

Izvor: Brošura kombajna John Deere S700

3.2. Navigacijski uređaji na kombajnu

Višacki i suradnici (2018.) u svom radu navode kako su dosadašnja iskustva u korištenju navigacijskih uređaja pokazuju da su upotrebom sustava za navođenje postignute uštede u prosijeku od 2,24 eura po hektaru. Navigacijski uređaji sa pripadajućim monitorima su u današnje vrijeme sastavni dio opreme na suvremenim žitnim kombajnama (Martinov, M. i sur. 2005.). Upotrebom satelitske navigacije na univerzalnom žitnom kombajnu je omogućeno precizno kretanje kombajna po žetvenim površinama pri obavljanju žetve. Razina preciznosti ovisi o mogućnosti i kvaliteti navigacijskog uređaja koji je postavljen na kombajn, ali i o kvaliteti i preciznosti signala. Navigacijski uređaji koji se koriste na kombajnama i ostalim poljoprivrednim strojevima moraju ispuniti zahtjeve visoke točnosti, osobito kod automatskog navođenja pri obavljanju poljoprivrednih poslova kao što je mehaničko uništavanje korova u usjevima gdje se traži centimetarska i manja preciznost. Bitan dio opreme sustava za navođenje čine DGPS i GPS prijemnici kojima je omogućen prikaz točne lokacije kombajna na žetvenoj površini, prikaz pravca kretanja te ušteda vremena i energije. Ovisno o izvedbi uređaja za navigaciju koji je postavljen na kombajn informacije o kretanju mogu biti prikazane putem LED – dioda na lightbar displayu ili na zaslonu uređaja za navigaciju pomoću strelica, crta, virtualnih pravaca kretanja prikazanih na podlozi ili drugih vizualnih pomagala. Pojedini sustavi za navigaciju podržavaju automatsko upravljanje kombajnom uz montiranje dodatnih uređaja koji se postavljaju na upravljač kombajna ili je sustav upravljanja osiguran hidrauličnim putem. "John Deere GreenStar Lightbar" je jedan od navigacijskih sustava koji koristi LED – diode. Takav se sustav sastoji od dva dijela, antene čija je zadaća da osigura primanje DGPS ili GPS signala

te uređaja za prikaz putanje. "John Deere GreenStar" prikazuje položaj kombajna na žetvenoj površini u odnosu na prvi prohod kombajna. Upotrebom LED – dioda na zaslonu u kabini se određuje potrebno korigiranje pravca kretanja u slijedećem prohodu kako bi taj prohod bio paralelan sa prethodnim. Zaslone se obično postavlja na vjetrobransko staklo i to tako da se nalazi u vidnom polju rukovaoca. Antena za primanje signala (slika 9.) se nalazi na vrhu kabine i za nju je pričvršćena magnetnim postoljem. Jurišić i Plaščak (2009.) navode kako su zahtjevi prema kojima bi se trebala orijentirati kupovina prijemnika: točnost korištenih uređaja i zahtjevi točnosti kroz postavljene zadatke, vremenska i prostorna dostupnost GPS podataka o poziciji, mogućnost priključenja na poljoprivredni BUS sustav i komponente sustava, trošak i usluga, upotrebljivost u okolišu (otpornost na udarce, vodonepropusnost). Proizvođači poljoprivrednih strojeva i navigacijske opreme omogućuju izbor između dva sustava za navođenje, a to su asistencija prilikom upravljanja poljoprivrednim strojem (ručno navođenje) te automatsko upravljanje poljoprivrednim strojem.



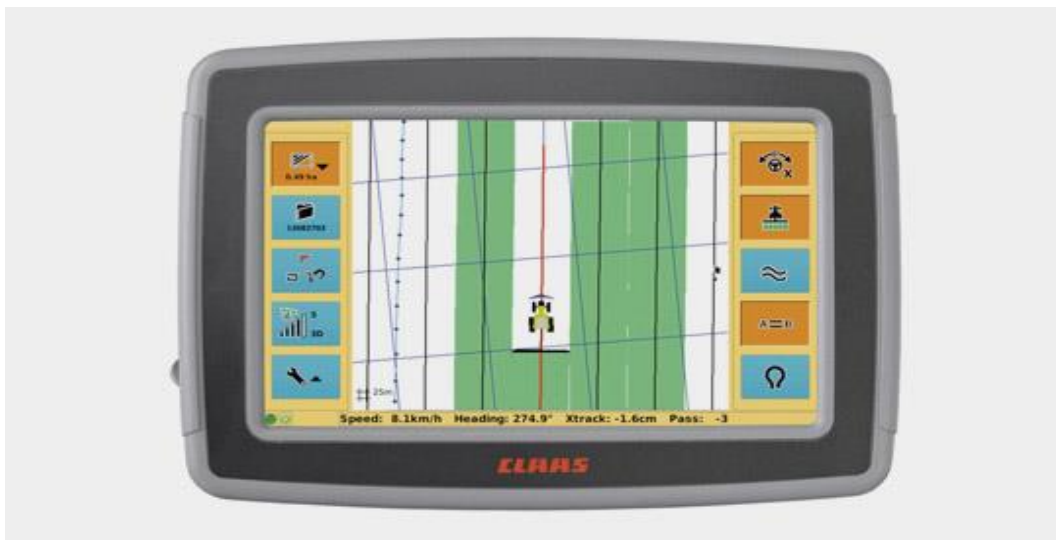
Slika 10. Prijemnik StarFire 6000

Izvor: (Brošura John Deere W serije kombajna)

3.3. Asistencija prilikom upravljanja poljoprivrednim strojem

Asistencija prilikom upravljanja poljoprivrednim strojem funkcioniše na način da se ručno ispravlja putanja u prohodu kombajna ili drugog poljoprivrednog stroja na osnovu podataka koje rukovaoc dobiva putem zaslona sustava za navođenje (slika 10.). Putanja se prikazuje preko podloge te je obično potrebno osigurati samo da se smjer linija navođenja preklapa sa

vizualnom putanjom. Sustav za navođenje pomoću DGPS ili GPS prijemnika prima podatke o potrebnom intenzitetu ispravljanja putanje i te podatke prikazuje na zaslonu, a rukovaoc kombajna uvažava potrebne korekcije putanje okretanjem kola upravljača. Putanju kombajna po parceli je moguće definirati unaprijed. Korištenjem automatskog upravljanja poljoprivrednim strojem definirane putanje kombajna je moguće prenijeti na poljoprivrednu površinu te bez ručnog upravljanja ostvariti veliku učinkovitost (Zimmer, D. i sur. 2017.).



Slika 11. Zaslon Terminal S7 sustava za navođenje

Izvor: (<http://www.jerkovic.hr/prodajni-program/claas/easy-efficient-agriculture-systems/>)

3.4. Automatsko upravljanje poljoprivrednim strojem

Većina današnjih uređaja za navigaciju kod kombajna i svih ostalih poljoprivrednih strojeva posjeduje mogućnost nadogradnje sustava uređajima koji se koriste za automatsko upravljanje. Takvi uređaji se postavljaju na kolo upravljača ili su izvedeni na način da se zasebnim hidrauličnim blokom djeluje na protok ulja do uređaja za upravljanje kombajna koji onda samostalno vrši korekciju putanje. Automatski sustav navođenja posjeduje punu kontrolu sustava za upravljanje putem GPS-a. Sustav za upravljanje u svakom trenutku vrši automatsku korekciju putanje tijekom prohoda na osnovi informacija prikupljenih preko antene, a na kraju prohoda se sustav isključuje te rukovaoc ručno okrene kombajn u novi prohod kada se sustav ponovno uključuje i vrši korekciju putanje. Kod sustava sa automatskim upravljanjem rukovaoc se bitno rasterećuje te se njegov posao svodi uglavnom na praćenje i nadgledanje rada svih mehanizama na kombajnu.

3.5. Mapiranje prinosa

Mape prinosa (slika 11.) površinski prikazuju utjecaj primijenjene agrotehnike u uzgoju različitih ratarskih kultura na njihov prinos. Računalni sustavi prilikom obavljanja žetve bilježe prinos tako da povezuju podatke o točnoj lokaciji kombajna putem DGPS ili GPS prijemnika i informacije prikupljene senzorima prinosa. Senzori prinosa na različite načine prikupljaju podatke o stanju zrna, na primjer mjerenjem obujma zrna pomoću senzora, mjerenjem električnog impulsa nastalog udarom zrna o senzorske komponente pri prolasku ili nekim drugim izvorima prikupljenih informacija o protoku. Neophodno je da je kombajn opremljen senzorom za mjerenje vlage koji samostalno uzima uzorak 4 puta tijekom jednog radnog sata vršalice. Ovako prikupljeni podatci predstavljaju sirove podatke koje je potrebno obraditi. Razlike u prinosu na određenoj žetvenoj površini se prikazuju različitim bojama gdje svaka boja predstavlja određeni raspon prinosa. Osim različitih boja mapa mora sadržavati legendu koja pojašnjava koja boja određuje koji raspon prinosa. Nakon što je izrađena mapa prinosa, ona se koristi u daljnjoj analizi kojima se dolazi do zaključaka o uzroku slabijih prinosa na pojedinim dijelovima žetvene površine te je moguća izrada karte hraniva pomoću određenih softvera.

4. TANGENCIJALNI SUSTAV IZVRŠAVANJA

Kod tangencijalnog sustava izvršavanja (slika 9.) žitna masa se u tankom sloju dovodi između podbubnja i bubnja. Odvajanje zrna se pri tome obavlja putem udarnog opterećenja te silom izvlačenja zrna iz klasa nastalom pri većoj obodnoj brzini letava bubnja od brzine žitne mase. Zbog relativno kratkog puta žitna masa se mora obraditi u uskom otvoru za izvršavanje. Ipak, kod suvremenih uređaja za izvršavanje, udio oštećenih zrna, odnosno gubici vršidbenog aparata su svedeni na minimum. Kroz podbubanj se ovisno o zazoru između bubnja i podbubnja te o površini podbubnja, u čemu između pojedinih proizvođača postoje djelomično vidljive razlike, odvoji i propadne 75% do 90% zrna. Izdvajanje preostalog zrna iz žetvene mase se provodi na slamotresima, koji protresaju i transportiraju žetvenu masu. Uslijed preopterećenja slamotresa sloj žetvene mase se ne može dovoljno protresti te su gubici zrna više nego proporcionalni. Problematika kombajna s tangencijalnim sustavom izvršavanja leži u brzom povećanju gubitaka nakon prelaska optimalnog kapaciteta te u relativno visokoj potrebi za prostorom za slamotrese. Međutim, Čuljat i Barčić (1997.) navode neosporne prednosti tangencijalnog sustava, a to su: vrlo nježno tretiranje slame i time smanjeno učešće kratke slame u pljevi, smanjena potreba utroška snage, što znači da ima manje troškova za gorivo, univerzalna primjena u svim vrstama žitarica bez ograničenja, niska osjetljivost na varirajuće uvjete žetve, vrlo niski gubici u području djelomičnog opterećenja ili kod niskog opterećenja slamotresa. Kod kombajna s tangencijalnim sustavom izvršavanja prihvatljivi gubici su do 2%, pri čemu se polovica odnosi na žetveni aparat, a druga polovica na sve ostale mehanizme u kombajnu.



Slika 12. Tangencijalni sustav izvršavanja

Izvor: (Brošura John Deere kombajna W serije)

5. AKSIJALNI SUSTAV IZVRŠAVANJA

Kod aksijalnog sustava izvršavanja ulogu vršidbeog uređaja i slamotresa preuzima jedan ili dva rotora potpuno okružena košarom, odnosno plaštem. Žetvena masa se kreće poput spirale između rotora i košare. Na osnovi niže aksijalne brzine žetvene mase sloj žetvene mase je viši odnosno deblji, a razmak između rotora i košare je veći nego kod tangencijalnog sustava vršidbe. Do odvajanja zrna iz klasa dolazi zbog prigušenog djelovanja višeg sloja slame u značajnoj mjeri zbog trenja. Zahvaljujući tome zrna su tretirana s manje oštećenja, zbog snage trenja potreba za pogonskom snagom je veća, žetvena masa se više usitnjava te je zbog toga uređaj za pročišćavanje više opterećen kratkom slamom. Kod aksijalnog sustava izvršavanja izdvajanje zrna je potpomognuto kroz visoku centrifugalnu silu. Odvajanje zrna je otežano jer sloj između rotora i košare nije tako dobro protresen kao kod slamotresa. Zbog toga su gubici kod aksijalno i tangencijalnog sustava u drugačijem odnosu. Kod prekoračenja kapaciteta rada kod aksijalnog sustava dolazi do manje naglog porasta gubitaka. Kod manjeg prolaska žetvene mase u relativno visokom zazoru između rotora i plašta žetvena masa se ne obrađuje intenzivno i tu su gubici viši nego kod tangencijalnog sustava izvršavanja. Kod aksijalnog sustava izvršavanja je manja potreba za ugradbenim prostorom nego kod tangencijalnog, ali je potrebna veća pogonska snaga za pogon vršidbenog aparata i uređaja za pročišćavanje. Kombajni sa aksijalnim sustavom izvršavanja (slika 10.) su vrlo pogodni za žetvu soje i kukuruza, a u istraživanjima su se pokazali dobro i u žetvi strnih žitarica sa malim udjelom slame u suhim uvjetima.



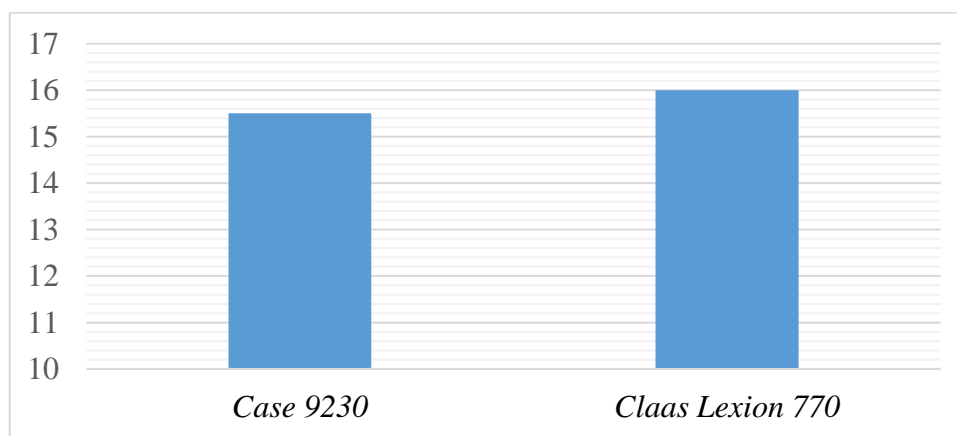
Slika 13. Prikaz kombajna s aksijalnim sustavom izvršavanja

Izvor: (<https://www.caseih.com/anz/en-nz/products/harvesting/axial-flow-combines>)

6. SPECIFIČNOSTI AKSIJALNOG SUSTAVA U ODNOSU NA TANGENCIJALNI SUSTAV IZVRŠAVANJA

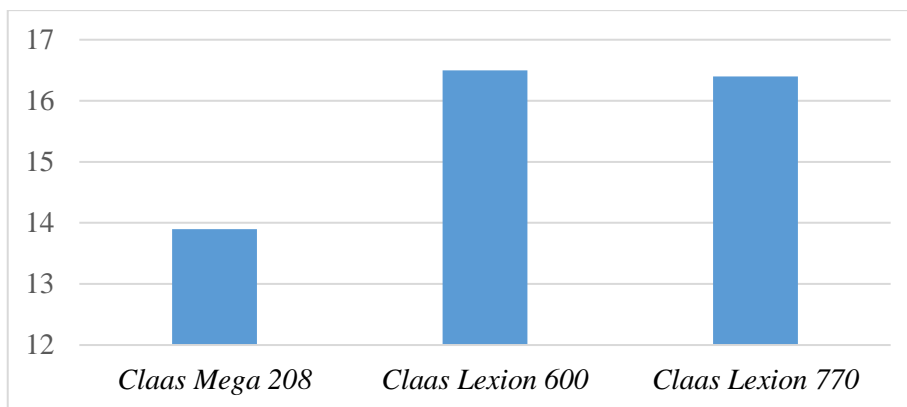
Kod tangencijalnog sustava izvršavanja zrno se izvršava u relativno kratkom vremenu budući da je putanja žetvene mase kroz prostor između bubnja i podbubnja relativno kratka. Budući da su rotor i kod aksijalnog sustava izvršavanja postavljeni uzdužno te zauzimaju gotovo cijelu dužinu kombajna ta putanja je mnogo duža, pa je tako znatno produženo i vrijeme izvršavanja te je na taj način povećana efikasnost kombajna u vidu mogućnosti bržeg kretanja po žetvenoj površini za vrijeme žetve, a porast gubitaka povećanjem brzine je smanjen. Kombajni sa aksijalnim sustavom izvršavanja su izrazito popularni u regijama sa kontinentalnom klimom gdje se žetva usjeva obavlja u njihovoj tehnološkoj zriobi te u vrijeme žetve gotovo i nema zelenih dijelova biljaka. Strong i Van Quekelberghe (2002.) u svom istraživanju navode kako su zeleni dijelovi biljaka skloni nakupljanju u prostoru između rotora i košare te na taj način mogu uzrokovati začepljenje i otežavaju rad kombajna. Zbog toga bi u žetvi nepotpuno zrelih usjeva trebalo izbjegavati korištenje kombajna sa aksijalnim sustavom izvršavanja. Pojedini proizvođači nude raznu dodatnu opremu koja se ugrađuje na rotor kao što su uvlačeći prsti, kako bi rotor stalno radio pod optimalnim kapacitetom, a protok žetvene mase bio stalan, te kako bi se poboljšala učinkovitost rotora u nepovoljnim uvjetima žetve. Ta dodatna oprema ponekad dovodi do povećanja gubitaka zrna, međutim te gubitke je moguće smanjiti usporavanjem kretanja kombajna za vrijeme izvršavanja. Zbog toga bi trebalo težiti izboru rotora sa onom opremom koja će kombajnu omogućiti što veću efikasnost uz što manje gubitke. Kviz i suradnici (2015.) su u svom istraživanju proučavali kvalitetu raspodjele žetvenih ostataka različitih kombajna po proizvodnoj površini. U istraživanju su korišteni kombajn Case IH 2188 sa aksijalnim sustavom izvršavanja te John Deere 2266 sa tangencijalnim sustavom izvršavanja. Na sitima Caseovog aksijalnog kombajna je nakupljeno više sitnih dijelova biljaka nego na sitima John Deerovog kombajna sa tangencijalnim sustavom izvršavanja. Biljni ostaci su na sita došli iz sustava za izvršavanje, te je istraživanjem utvrđeno da aksijalni sustav izvršavanja više oštećuje i usitnjava žetvenu masu te to dovodi do njihovog prolaska kroz košaru na sita. Istraživanje je provedeno u žetvi uljane repice kod koje značajna masa biljnih ostataka prolazi kroz sječku kombajna te je zbog toga što aksijalni sustav prilikom izvršavanja sitni i oštećuje žetvenu masu, raspored žetvenih ostataka bio bolji kod aksijalnog nego kod tangencijalnog sustava izvršavanja. Masek i suradnici (2015.) su proučavali eksploatacijske pokazatelje na kombajnu Claas Mega 208 sa tangencijalnim sustavom izvršavanja te na

kombajnama Claas Lexion 600 i Claas Lexion 770 sa tangencijalnim sustavom izvršavanja i dva aksijalna rotora te na kombajnu Case AF 9230 sa aksijalnim sustavom izvršavanja. Eksploatacijski pokazatelji koji su bili ispitivani su: potrošnja goriva, efikasnost kombajna, gubitci te troškovi samog kombajna. Istraživanjem je utvrđeno da je kombajn Case AF 9230 sa aksijalnim sustavom izvršavanja imao nižu potrošnju goriva tijekom vršidbe i to za 5 posto od kombajna Claas Lexion 770 (grafikon 1.) iako aksijalni sustav ima veće potrebe za energijom nego tangencijalni sustav izvršavanja. Istraživači su kao razlog tome naveli veći zahvat otkosnog uređaja kod kombajna sa aksijalnim sustavom izvršavanja. Kombajn Claas Mega 208 je pokazao najmanju potrošnju goriva po ovršenom hektaru zbog svog tangencijalnog sustava izvršavanja te slamotresa koji imaju znatno manje zahtjeve za energijom nego rotori kod kombajna Claas Lexion 600 i Claas Lexion 770. Uspoređujući potrošnju goriva kod kombajna Claas Lexion 600 i Claas Lexion 770 utvrđeno je da je veća potrošnja goriva po ovršenom hektaru bila kod kombajna Claas Lexion 600 (grafikon 2.) čime je utvrđeno kako snažniji motor ne uvjetuje veću potrošnju goriva. Istraživači su istaknuli kako je u ovom slučaju manja potrošnja goriva kod kombajna Claas Lexion 770 uvjetovana širim otkosnim uređajem.



Grafikon 1. Usporedba potrošnje goriva između kombajna *Case 9230* i *Claas Lexion 770*

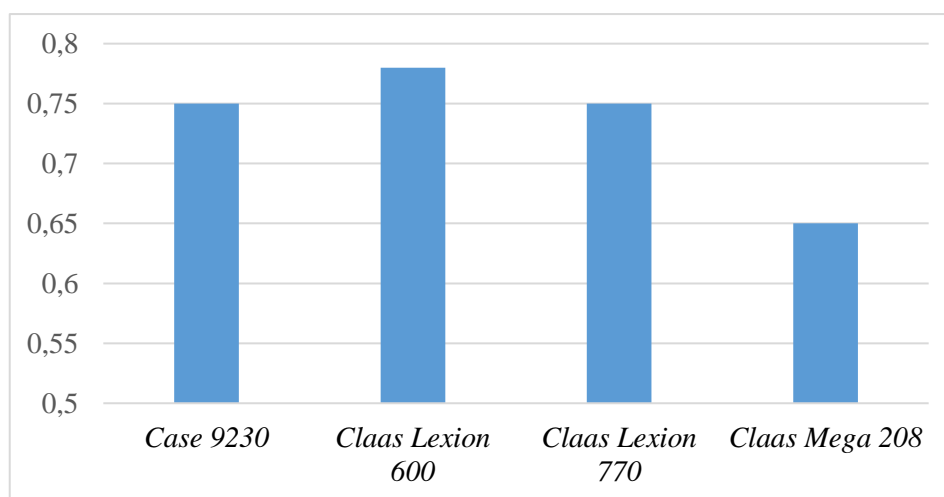
Izvor: (Masek, J. i sur. 2015.)



Grafikon 2. Usporedba potrošnje goriva kod *Claasovih* kombajna

Izvor: (Masek, J. i sur. 2015.)

Tijekom ispitivanja protoka žetvene mase kroz kombajn utvrđeno je kako kombajn Claas Mega 208 ima najmanji kapacitet protoka, a zatim slijede kombajni Claas Lexion 600 i Claas Lexion 770. Istraživači su istaknuli da kapacitet protoka žetvene mase kroz kombajn u ovom slučaju ovisi o širini otkosnog uređaja i snazi motora. Istraživanjem je utvrđeno kako sva 4 kombajna uključena u istraživanje imaju gubitke zrna manje od 1 posto. Najbolji rezultat je pokazao kombajn Claas Mega 208 koji je imao gubitke svega 0,63 posto (grafikon 3.). Tijekom provođenja ispitivanja utvrđeno je kako kombajn Claas Mega ima najmanji kapacitet vršidbe sa 1,5 hektara na sat dok je kombajn Claas Lexion 770 vřidbu obavljao kapacitetom 4,2 hektara na sat (Masek, J. i sur. 2015.).



Grafikon 3. Gubitci kombajna uključenih u ispitivanje

Izvor: (Masek, J. i sur. 2015.)

Sessiz i suradnici (2008.) su u svom istraživanju proučavali kako pojedini sustavi izvršavanja utječu na kvalitetu izvršavanja zrna riže. Za potrebe ovog istraživanja dizajnirana su dva posebna sustava izvršavanja, jedan sa aksijalnim (slika 11.), a drugi sa tangencijalnim sustavom. U istraživanju su korištena dva uzorka, prvi sa prosječnom vlagom zrna od 11,43 posto i vlagom slame od 20,44 posto te drugi uzorak sa prosječnom vlagom zrna od 14,17 posto i vlagom slame od 34,32 posto. Tijekom ispitivanja su korištene tri različita protoka žetvene mase (500, 750 i 1 000 kilograma po satu), pet različitih brzina bubnja odnosno rotora (410, 515, 665, 760 i 915 okretaja u minuti) odnosno pet različitih obodnih brzina bubnja to jest rotora (6,44 metra po sekundi, 8,08 metara po sekundi, 10,44 metra po sekundi, 11,93 metra po sekundi i 14,36 metara po sekundi). Istraživanjem je utvrđeno kako niti jedan od dva ispitivana sustava izvršavanja u niti jednom slučaju nije lomio zrno, ali primijećena su mehanička oštećenja na zrnu i to pri obodnoj brzini bubnja odnosno rotora većoj od 10,44 metra po sekundi. Kod aksijalnog sustava izvršavanja primijećen je veći udio oštećenih zrna nego kod tangencijalnog sustava i kretao se između 0,201 posto i 0,695 posto. Rezultati su pokazali kako su se mehanička oštećenja na zrnu te potreba za snagom prilikom izvršavanja povećavali sa povećanjem brzine bubnja kod oba ispitivana sustava izvršavanja. Najmanja potreba za energijom kod oba sustava izvršavanja bila je pri protoku žetvene mase od 500 kilograma po sekundi te brzini bubnja od 14,36 metara po sekundi (Sessiz, A. i sur. 2008.).



Slika 14. Aksijalni sustav izvršavanja dizajniran za potrebe istraživanja

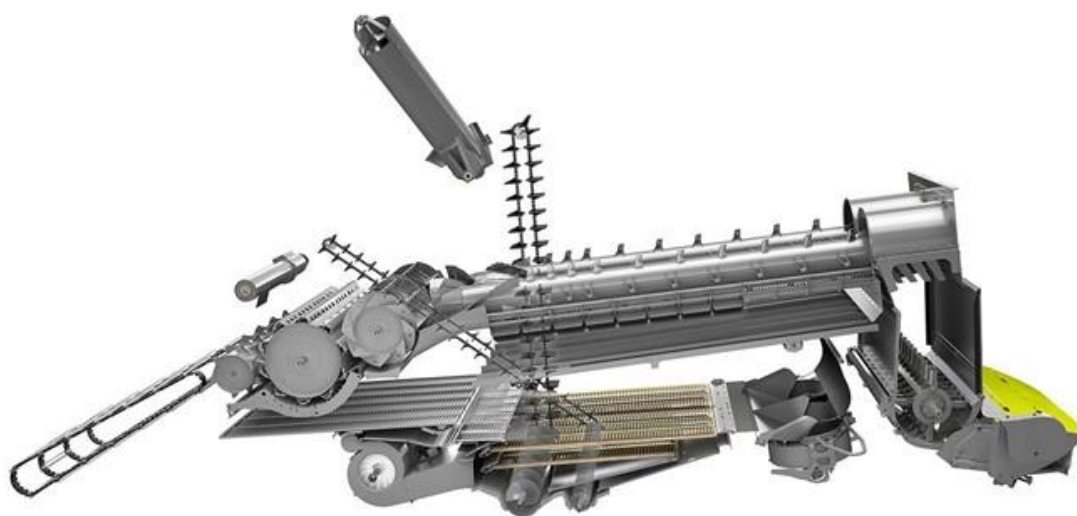
Izvor: (https://www.researchgate.net/figure/A-view-of-threshing-units_fig1_301296333)

Pacheco i suradnici (2015.) su u svom istraživanju ispitivali eksploatacijske pokazatelje kombajna u žetvi soje kako bi utvrdili koji kombajn je kvalitetniji u žetvi sjemenske soje,

odnosno kod kojeg kombajna će biti veći postotak izvršenih zrna sposobnih za klijanje. U istraživanju su korištena dva kombajna, jedan sa tangencijalnim i drugi sa aksijalnim sustavom izvršavanja. Za kombajn sa tangencijalnim sustavom izvršavanja je odabran kombajn John Deere 8700 sa motorom od 225 konjskih snaga, mogućnošću podešavanja brzine bubnja od 380 do 1100 okretaja u minuti, promjerom bubnja od 615,5 milimetara te širinom bubnja od 1540 milimetara i 8 udarajućih letvi. Drugi kombajn korišten u ovom istraživanju je bio Case 2388 Extreme sa aksijalnim sustavom izvršavanja, motorom od 280 konjskih snaga, mogućnošću podešavanja brzine rotora od 250 do 1150 okretaja u minuti, promjerom rotora od 762 milimetra te dužinom rotora od 2794 milimetra. Tijekom provođenja ispitivanja podešavao se broj okretaja bubnja, otvori lamela na sitima, radna brzina kombajna, a vlaga soje je ujutro iznosila 16,6 posto, a popodne 13,7 posto. Za svaki kombajn pri svakoj promjeni parametara vršidbe i pri obje vlažnosti izvedeno je 4 ponavljanja. Istraživanjem je zaključeno da je u uvjetima u kojima se istraživanje odvijalo kombajn sa tangencijalnim sustavom izvršavanja izvršio zrno sa većim postotkom čistoće. Kod kombajna sa aksijalnim sustavom izvršavanja čistoća se mijenjala promjenom brzine rada koja je iznosila 3, 5 i 7 kilometara na sat te je zaključeno kako su se povećanjem brzine rada povećavali gubitci zrna i postotak oštećenih zrna, a smanjivali su se čistoća i sposobnost klijanja zrna. Pri ispitivanju mehaničkih oštećenja zaključeno je kako su oba kombajna zadovoljila uvjete koje su istraživači postavili pred njih te su uspjeli sačuvati fiziološku kvalitetu zrna. Nakon završetka ispitivanja istraživači su zaključili kako je do mehaničkih oštećenja na zrnu najmanje dolazilo pri brzini bubnja odnosno rotora od 450 do 500 okretaja u minuti pri vlazi zrna od 13,7 posto, a pri većoj vlažnosti zrna većim brojem okretaja rotora odnosno bubnja se može smanjiti udio slomljenih zrna. Na temelju dobivenih rezultata preporučuje se podešavanje brzine bubnja odnosno rotora pri svakoj promijeni vlage zrna soje (Pacheco, F.P. i sur. 2015.).

7. TANGENCIJALNO – AKSIJALNI SUSTAV IZVRŠAVANJA

Ovaj sustav izvršavanja je konstruiran tako da su kombinirani tangencijalni sustav izvršavanja sa poprečnim bubnjem ili više njih postavljenim na prednju stranu vršalice, a aksijalni sustav, odnosno jedan ili dva rotora su postavljeni uzdužno iza tangencijalnih bubnjeva. 1996. godine tvrtke Claas i John Deere su prve predstavile svoje modele sa takvim kombiniranim sustavom izvršavanja. Tvrtka Claas je predstavila svoj model Claas Lexion 7000 sa tri poprečna i dva uzdužna bubnja (slika 11.).

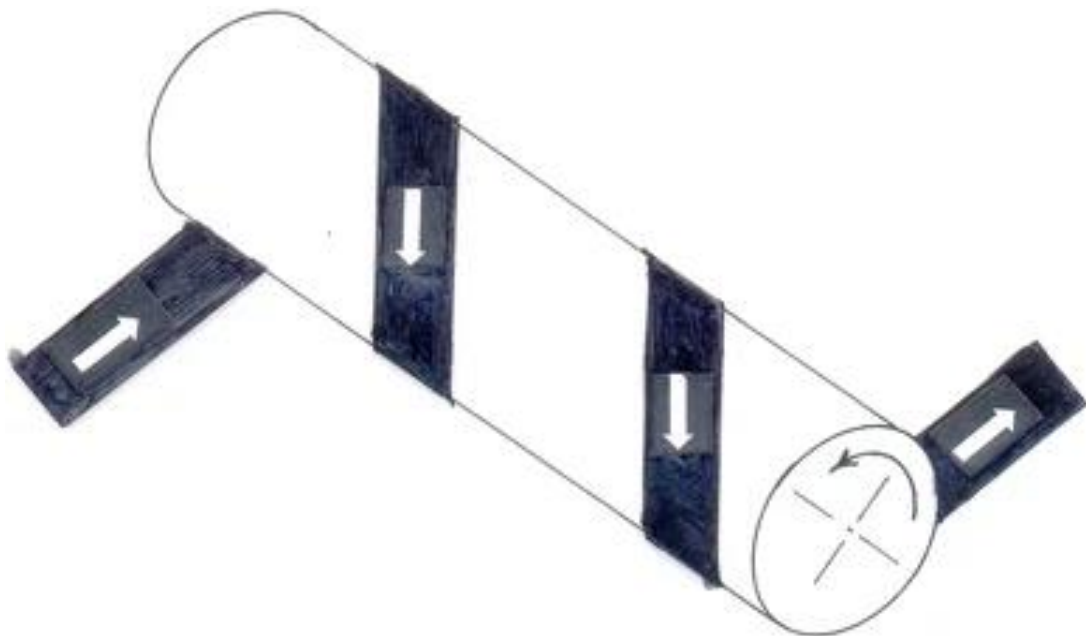


Slika 15. Tangencijalno aksijalni sustav izvršavanja kod kombajna Claas Lexion 7000

Izvor: (<https://www.farmandplant.ie/blog/ag-equipment-news/2019/08/>)

Manes i suradnici su 2015. uspoređivali aksijalni sustav izvršavanja sa tangencijalno aksijalnim sustavom izvršavanja kako bi dobili podatke o gubitcima zrna u oba sustava izvršavanja prilikom žetve riže te došli do zaključka o primjenjivosti oba sustava u žetvi riže. U istraživanju su korištene dvije sorte riže koje su kod aksijalnog sustava izvršavanja izvršavane pri tri različite brzine rotora. Vlaga zrna kod obje sorte je iznosila 11,02 posto i 14,43 posto, a vlaga slame za obje sorte je iznosila 57,04 posto i 57,53 posto. Kod tangencijalno aksijalnog sustava izvršavanja ispitivana je jedna sorta riže. Za vrijeme provođenja ispitivanja kombajn se kretao brzinom do 1,29 do 1,33 kilometra na sat sa širinom otkosnog uređaja od 2,6 metara. Vlaga zrna je iznosila 15,29 post, a vlaga slame

57,07 posto. Istraživanjem je utvrđeno kako su ukupni gubici zrna kod aksijalnog sustava izvršavanja bili manji i iznosili su od 2,58 posto do 4,38 posto, a kod tangencijalno aksijalnog sustava izvršavanja iznosili su od 5,79 posto do 6,46 posto. Lom zrna je također bio manji kod aksijalnog nego kod tangencijalno aksijalnog sustava izvršavanja. Kvaliteta izvršavanja i pročišćavanja zrna je bila bolja kod tangencijalno aksijalnog sustava, a kao razlog se navodi veća površina sustava za izvršavanje kod tangencijalno aksijalnog sustava, a također se navodi mogućnost da je to uzrok većem postotku slomljivih zrna kod tangencijalno aksijalnog sustava izvršavanja gdje se žetvena masa tangencijalno dovodi do bubnja, a zatim se žetvena masa kreće spiralno duž bubnja kao kod aksijalnog sustava izvršavanja (slika 12.).



Slika 16. Prolaz žetvene mase kod tangencijalno-aksijalnog bubnja

Izvor: (<https://link.springer.com/article/10.1007/s40003-015-0169-3/figures/2>)

Razvojem proizvodnje riže u Kini visoka učinkovitost kombajna je bila sve značajnija. U cilju zadovoljavanja visoke učinkovitosti kombajna znanstvenici iz Laboratorija moderne poljoprivredne opreme i tehnologije u Zhenjiangu u Kini predložili su proizvodnju novog robotiziranog kombajna sa tangencijalno – aksijalnim sustavom izvršavanja sa kapacitetom protoka žetvene mase od 4 do 5 kilograma po sekundi. Testiranja u polju su pokazala da su gubici tog kombajna bili 1,47 posto, a oštećenje zrna je iznosilo svega 0,2 posto i to pri protoku žetvene mase 4,86 kilograma po sekundi i te vrijednosti su zadovoljile zahtjeve koje su istraživači za ovaj dizajn kombajna (Xu, L. i sur. 2014.). Turan i suradnici su provodili

istraživanje koje je za cilj imalo analizu parametara i pokazatelja rada suvremenih žitnih kombajna u berbi kukuruza u uvjetima smanjene vlažnosti zrna na osnovu čega su se sagledale mogućnosti podešavanja mehanizama na kombajnu kako bi izvršavanje bilo što kvalitetnije. U istraživanju su korištena dva kombajna sa tagencijalno – aksijalnim sustavom izvršavanja. Prvi je bio Claas Lexion 570 (slika 13.), a drugi Claas Lexion 750. Claas Lexion 570 opremljen je sa motorom od 420 konjskih snaga, Claas Lexion 750 šestcilindričnim motorom od 480 konjskih snaga. Zapremnina spremnika za gorivo kod oba kombajna je 1150 litara. Širina bubnja je 1420 milimetara, promjer bubnja je 600 milimetara. Broj okretaja bubnja u regularnom rasponu je moguće podešavati od 395 do 1150 okretaja u minuti ili u rasponu od 166 do 483 okretaja u minuti ukoliko je kombajn opremljen posebnim reduktorom. Obuhvatni kut podbubnja iznosi 142 kutna stupnja što je jednako površini od 1,06 kvadratna metra. Separacijski rotori su promjera 445 milimetara, a njihova dužina iznosi 4,2 metra. Sita su površine 5,1 kvadratna metra. Kod oba kombajna se koristio isti adapter za kukuruz, a to je Claas Conspeed 8-70 FC. Radni zahvat tog adaptera je 5,71 metar, a transportna širina je 3 metra. Svaki red je opremljen usitnjivačem biljnih ostataka u vidu horizontalnog noža sa tri obostrane oštrice.



Slika 17. Claas Lexion 570

Izvor: (https://youtu.be/JVBD0KXs7_U)

Brzina kretanja tijekom rada oba kombajna iznosila je 5,5 kilometara na sat. Radni učinak oba kombajna pri istom radnom zahvatu i pri istoj brzini kretanja iznosio je 2,82 hektara na sat. Gubitci na hederu i sitima su bili minimalni i prikazani su u tablici 5. Broj okretaja bubnja kod kombajna Claas Lexion 570 je bio 430 okretaja u minuti što je veći broj okretaja od broja okretaja bubnja na kombajnu Claas Lexion 750 kod kojeg je broj okretaja bio

podešen na 370 okretaja u minuti. Broj okretaja bubnja je povezan sa vlagom zrna te je zbog toga veći udio loma zrna zabilježen kod kombajna Claas Lexion 570 i iznosio je 3,57 posto dok je kod kombajna Claas Lexion 750 zbog manjeg broja okretaja bubnja udio loma zrna bio manji i iznosio je 3,39 posto (Turan, J. i sur. 2012.).

Tablica 5. Kvaliteta rada ispitivanih kombajna

Kombajn	Kvaliteta izvršavanja %			Gubitci %	
	Cijelo zrno %	Polomljeno zrno %	Primjese %		
Claas Lexion 570	96,28	3,57	0,15	Na hederu	0,34
				Na sitima	0,13
Claas Lexion 750	96,48	3,39	0,13	Na hederu	0,29
				Na sitima	0,10

Izvor: (Turan, J. i sur. 2012.)

8. ADAPTACIJE UNIVERZALNIH ŽITNIH KOMBAJNA

Na početku proizvodnje, kombajni su se koristili samo za žetvu strnih žitarica, a za žetvu ostalih kultura koristili su se drugi uglavnom vučeni strojevi. Suvremeni kombajni se u današnje vrijeme osim za žetvu strnih žitarica koriste za berbu i vršidbu kukuruza, suncokreta, uljane repice, kamilice i sjemenskih trava, žetvu riže te za ubiranje mješavine mljevenog zrna i oklaska, ali bez listova komušine.

8.1. Priključci za kombajn

Opremljenost univerzalnog žitnog kombajna opremom za berbu i vršidbu kukuruza je u Hrvatskoj redovna kao i u ostatku svijeta. Oprema za vršidbu kukuruza se sastoji od kukuruznog adaptera (slika 8.) sa mogućnošću izbora zahvata od 4 do 12 redi te međurednog razmaka 0,70 i 0,75 metara, limova za zatvaranje bubnja, podbubnja sa širim otvorima za zrno, plašta za zaustavljanje zrna na izlazu iz bubnja te kod nekih proizvođača donjih sita za kukuruz. Kukuruzni adapteri mogu biti opremljeni sa uređajem za usitnjavanje kukuruzovine koji može biti smješten na valjcima ili ispod adaptera. Žetva suncokreta univerzalnim žitnim kombajnom može se obavljati hederom za suncokret koji je razvila tvrtka Đuro Đaković iz Županje ili sa modificiranim kukuruznim adapterom na koje su na otkidajuće ploče namontirani noževi za odsjecanje glava suncokreta. Da bi žetva uljane repice univerzalnim žitnim kombajnom bila što učinkovitija na žitni heder je potrebno namontirati dvije vertikalne bočne kose te produženjem hederskog stola kako ne bi došlo do čupanja uljane repice iz tla te kako ne bi došlo do osipanja uljane repice po tlu uslijed okretanja vitla i povlačenja žetvene mase prema pužnom transporteru. Efikasnost univerzalnog žitnog kombajna u žetvi soje uvelike je poboljšana razvojem savitljivog pruta kose ovješnog o kadu žitnog hedera čime je omogućeno prilagođavanje kose nagibima terena. Razvojem otkidača klasova odnosno stripper hedera omogućena je kvalitetna žetva kamilice te sjemenskih trava univerzalnim žitnim kombajnom.



Slika 18. Univerzalni žitni kombajn sa kukuruznim adapterom

Izvor: (<http://app.claas.com/products/2015/hr-HR/c/attachments.php>)

8.2. Podešavanje univerzalnog žitnog kombajna za žetvu

Za žetvu svake poljoprivredne kulture, a ponekad i sorte ili hibrida porebno je ispravno podesiti sve mehanizme na kombajnu kako bi gubitci bili što manji, a zrno u spremniku što bolje odvojeno od svih primjesa. U uvlačnom grlu se podešava zazor između između uvlačnih letava i lima uvlačnog zrna. Ukoliko se obavlja žetva kukuruza taj zazor je veći, a ukoliko se obavlja žetva strnih žitarica ili dugih sitnozrnih kultura, taj zazor je manji. Također se za svaku kulturu podešava zazor između bubnja i podbubnja i to s obzirom na protok žetvene mase, vlagu zrna i slame i veličinu zrna. Kako bi kvaliteta izvršavanja bila što veća, a lom zrna što manji potrebno je podesiti brzinu okretanja bubnja. U žetvi strnih žitarica brzina bubnja je veća zbog toga što je potrebna veća snaga da bi se zrno izdvojilo iz klasa i kreće se od 1 000 do 1 300 okretaja u minuti, a kod kukuruza je brzina bubnja manja zbog toga što je zrno krupnije pa lakše dolazi do loma zrna i potrebna je manja snaga da bi se zrno kukuruza odvojilo od oklaska. Za žetvu kukuruza se na univerzalne žitne kombajne ugrađuju reduktori koji kod pojedinih proizvođača omogućuju spuštanje brzine bubnja na samo 200 okretaja u minuti. Zazor između bubnja i podbubnja i brzinu bubnja je potrebno podešavati više puta tijekom dana zbog osciliranja u vlazi zrna i slame ujutro, preko dana i navečer. Podešavanje uređaja za pročišćavanje se obavlja tako što se podešava brzina ventilatora koji proizvodi zračnu struju za otpuhivanje mehaničkih nečistoća te podešavanjem zazora između lamela na sitima. Brzina ventilatora je veća ukoliko je zrno teže, a manja ukoliko je zrno lakše kako ga zračna struja ne bi odnijela preko sita izvan kombajna. Zazor između lamela na sitima se podešava s obzirom na veličinu zrna i trebao bi biti takav da kroz lamele propadne svako zrno, a stabljika koja je dospjela na sita

osciliranjem bude odnešena izvan kombajna. Ukoliko je kombajn opremljen sa sječkom žetvenih ostataka, također je moguće podesiti brzinu okretanja noževa sječke. Proizvođači univerzalnih žitnih kombajna teže ka što jednostavnijem i bržem podešavanju pa se tako na suvremenim kombajnama podešavanje svakog mehanizma obavlja sa vozačkog mjesta putem informacijskog računala kombajna na koje su unešeni okvirni parametri za svaku poljoprivrednu kulturu.

9. ZAKLJUČAK

Od kad je patentiran, kombajn je do dan danas usavršavan te je postao složen radni stroj, sa visokim radnim kapacitetom i efikasnošću te na taj način štedi vrijeme i novac poljoprivrednim proizvođačima i opravdava svoju visoku cijenu. Ustrajanjem proizvođača kombajna na konstantnom uvođenju novih tehnologija suvremeni kombajni posjeduju veliku širinu primjene, a olakšano je rukovanje strojem, povećan je kapacitet, olakšano je podešavanje, gubitci i oštećenje zrna su svedeni na minimum, a čistoća i brzina pretovara zrna je dosegla maksimum. Takva efikasnost kombajna postignuta je zahvaljujući razvojem snažnih motora i sustava izvršavanja koji se konstantno unapređuju. Pri kupovini kombajna poljoprivrednici imaju mogućnost izbora između tangencijalnog, aksijalnog i tangencijalo – aksijalnog sustava izvršavanja. Budući da svaki sustav ima svoje prednosti i nedostatke, svaki poljoprivrednik bi prema svojim potrebama trebao izabrati odgovarajući sustav. Korištenjem GPS tehnologije žetva je uvelike unaprijeđena te su smanjeni troškovi rada kombajna i fizički i psihički napor rukovaoca. Mapiranjem plodnosti poljoprivrednih površina omogućen je uvid u realno stanje poljoprivrednog zemljišta te je olakšana kontrola plodnosti tla. Kroz povijest je dokazano da je poljoprivrednik svakom inovacijom na kombajnu pomislio da je to savršen stroj te da bolje od toga ne može, međutim, kako bi proizvođači ostali konkurentni na tržištu kombajni se konstantno unapređuju te na tržište izlaze novi, poboljšani modeli koji rukovaocu olakšavaju rad.

10. SAŽETAK

Univerzalni žitni kombajn je složeni radni stroj koji u isto vrijeme obavlja više radnih operacija. Današnji moderni kombajni posjeduju veliku širinu primjene te se sastoje od mnogo sofisticiranih sustava, a pojedine funkcije su dograđene i usavršene, olakšano je rukovanje strojem, povećan je kapacitet, olakšano podešavanje, gubici i oštećenja zrna su smanjeni na minimum, a čistoća i brzina pretovara zrna je dosegla maksimum. Takva efikasnost kombajna postignuta je najvećim dijelom unapređenjem sustava za izvršavanje koji mogu biti tangencijalni, aksijalni ili tangencijalno aksijalni. Današnji kombajni također posjeduju mogućnost kartiranja plodnosti poljoprivrednih površina. Korištenjem GPS sustava na suvremenim kombajnama koji posjeduju uređaj za mjerenje trenutnog priroda moguće je istovremeno i kartirati plodnost parcele na kojoj je obavljena vršidba, kako bi se u narednim operacijama raspodjele gnojiva na pojedine dijelove parcele moglo pognojiti različitim potrebnim dozama gnojiva. Kroz povijest je dokazano da je poljoprivrednik svakom inovacijom na kombajnu pomislio da je to savršen stroj te da bolje od toga ne može, međutim, kako bi proizvođači ostali konkurentni na tržištu kombajni se konstantno unapređuju te na tržište izlaze novi, poboljšani modeli koji rukovaocu olakšavaju rad.

11. SUMMARY

Universal wheat combine is complicated machine which perform more work assignments at the same time. Modern combines possess big variety of use and are consisted of many sophisticated systems and some functions are improved, it is facilitated handling with the machine, capacity is increased, adjustment is facilitated, losses and grain damage are reduced to minimum and grain purity and speed of grain unloading are increased to their maximum. That efficiency is achieved mainly by developing threshing system which may be tangential, axial and tangential and axial. Modern combines also possess possibility of making yield maps. By using GPS system for navigation on modern combines who possess device for measuring current yield it is possible to make yield map at the same time while harvesting on the field in order to spread fertilizer by different doses in followed operations of fertilizing. Through history it is proved that farmer thought that combine is perfect machine by every new innovation that producers installed on combine and that producing a better machine is impossible, but in order to stay in competition on the market, manufacturers are constantly improving combines, and new, improved models are coming to market and they make it easier for driver to work with it.

12. POPIS LITERATURE

1. BARAĆ, S., ĐOKIĆ, D., & BIBERDŽIĆ, M. Rezultati istraživanja gubitaka na hederu i vršidbenom uređaju nekih žitnih kombajna pri žetvi pšenice. In *Proceedings. 43rd Croatian and 3rd International Symposium on Agriculture. Opatija. Croatia* (Vol. 568, p. 572).
2. Čuljat, M., Barčić, J., (1997): Poljoprivredni kombajni. Osijek
3. Jurišić, M., & Plaščak, I. (2009). Geoinformacijske tehnologije GIS u poljoprivredi i zaštiti okoliša.
4. Kviz, Z., Kumhala, F., & Masek, J. (2015). Plant remains distribution quality of different combine harvesters in connection with conservation tillage technologies. *Agron Res*, 13(1), 115-123.
5. Manes, G. S., Dixit, A., Singh, A., Singh, M., & Singh, B. P. (2015). Comparative Performance Evaluation of Axial Flow and Tangential Axial Flow Threshing System for Basmati Rice (*Oryza sativa*). *Agricultural research*, 4(3), 303-308.
6. Marković, D., & Simonović, V. (2008): Automatizacija žitnih kombajna—stanje i perspektive. *Savremena poljoprivredna tehnika*, 34(3-4), 245-251
7. Marković, D., Koprivica, R., Veljković, B., Pešović, U., & Randić, S. (2017). Procesiranje nizova podataka u blizini senzorskih uređaja kod nadgledanja radnih delova kombajna. *Savremena poljoprivredna tehnika*, 43(1), 1-6.
8. Martinov, M., Đukić, N., & Tešić, M. (2005). Trendovi razvoja poljoprivredne mehanizacije u svetu i primenljivost u domaćim uslovima. *Savremena poljoprivredna tehnika*, 31(1-2), 1-14.
9. Masek, J., Novak, P., & Pavlicek, T. (2015). Evaluation of combine harvester fuel consumption and operation costs. In *14th International Scientific Conference Engineering for Rural Development Proceedings* (Vol. 14, pp. 78-83).
10. Mehandžić, R., & Malinović, N. (2003). Dostignuća i razvoj univerzalnih žitnih kombajna. *Savremena poljoprivredna tehnika*, 29(3), 90-96.
11. Nikolić, R., Savin, L., Časnji, F., Furman, T., & Tomić, M. (2003). Održavanje mikroklima u kabini traktora i kombajna. *Časopis za procesnu tehniku i energetiku u poljoprivredi/PTEP*, 7(5), 113-117.
12. Pacheco, F. P., Nóbrega, L. H. P., LIMA, G. P. D., Santorum, M., Boller, W., & Formighieri, L. (2015). Physiological quality of Soybean seeds under mechanical injuries caused by combines. *Revista Caatinga*, 28(4), 190-201.

13. Sessiz, A., Esgici, R., Güzel, E., & Özcan, M. (2008). Performance evaluation of axial-flow and tangential flow threshing units for rice. *J. Agric. Engng*, 46(8), 31-49.
14. Stanimirović, N., Koprivica, R., & Veljković, B. (2011). Visina gubitaka u žetvi zelenog graška u zavisnosti od stanja useva i režima rada kombajna. *Savremena poljoprivredna tehnika*, 37(1), 35-44.
15. Strong, R. W., & Van Quekelberghe, E. P. (2002). *U.S. Patent No. 6,494,782*. Washington, DC: U.S. Patent and Trademark Office.
16. Turan, J., & Lazić, V. (2003). Racionalizacija rada žitnih kombajna. *Savremena poljoprivredna tehnika*, 29(1-2), 35-40.
17. Turan, J., Višacki, V., Findura, P., Burg, P., & Sedlar, A. (2012). Ubranje kukuruza u uslovima smanjene vlažnosti. *Savremena poljoprivredna tehnika*, 38(4), 351-356.
18. Turan, J., Višacki, V., Sedlar, A., Bugarin, R., Mašan, V., Janić, T., & Ponjičan, O. (2018). Ekonomska i eksploataciona analiza gubitaka kombajna u žetvi pšenice. *Savremena poljoprivredna tehnika*, 44(4), 141-146.
19. Višacki, V., Sedlar, A., Bugarin, R., Mašan, V., Turan, J., Janić, T., & Ponjičan, O. (2018). Primena precizne poljoprivrede u ratarskoj proizvodnji-koncept i implementacija. *Savremena poljoprivredna tehnika*, 44(3), 99-104.
20. Xu, L., Li, Y., Wang, C., & Xue, Z. (2014). A combinational threshing and separating unit of combine harvester with a transverse tangential cylinder and an axial rotor. *Nongye Jixie Xuebao= Transactions of the Chinese Society for Agricultural Machinery*, 45(2), 105-135.
21. Zimmer, D., Šumanovac, L., Jurišić, M., Barač, Ž., Baličević, P., & Tokić, J. Primjena telematike u poljoprivrednom transportu. In *Proceedings & abstracts 10th international scientific/professional conference Agriculture in Nature and Environment Protection* (p. 202).

13. POPIS SLIKA

Slika 1. Otkosni uređaj	4
Slika 2. Vršidbeni uređaj na kombajnu Claas Tucano serije 320	5
Slika 3. Slamotresi na kombajnu Claas Averro	6
Slika 4. Uređaj za pročišćavanje zrna na kombajnu John Deere S serije	8
Slika 5. Cijev za pražnjenje spremnika za zrno	9
Slika 6. Motor sa unutrašnjim izgaranjem na kombajnu tvrtke Claas	10
Slika 7. Kabina na kombajnu Claas Tucano	11
Slika 8. Kombajn JD2264	13
Slika 9. Informacijski zaslon na kombajnu John Deere	18
Slika 10. Prijemnik StarFire 6000	19
Slika 11. Zaslon Terminal S7 sustava za navođenje	20
Slika 12. Tangencijalni sustav izvršavanja	22
Slika 13. Prikaz kombajna s aksijalnim sustavom izvršavanja	23
Slika 14. Aksijalni sustav izvršavanja dizajniran za potrebe istraživanja	27
Slika 15. Tangencijalno aksijalni sustav izvršavanja kod kombajna Claas Lexion 7000 ...	29
Slika 16. Prolaz žetvene mase kod tangencijalno-aksijalnog bubanja	30
Slika 17. Claas Lexion 570	31
Slika 18. Univerzalni žitni kombajn sa kukuruznim adapterom	34

14. POPIS TABLICA

Tablica 1. Gubitci otkosnog uređaja kombajna JD2264 u zavisnosti od definiranih parametara	13
Tablica 2. Gubitci otkosnog uređaja kombajna Z142 u zavisnosti od definiranih parametara	14
Tablica 3. Gubitci na sustavu za izvršavanje kombajna JD2264	14
Tablica 4. Gubitci na sustavu za izvršavanje kombajna Z142	15
Tablica 5. Kvaliteta rada ispitivanih kombajna.....	32

15. POPIS GRAFIKONA

Grafikon 1. Usporedba potrošnje goriva između kombajna Case 9230 i Claas Lexion 770	25
Grafikon 2. Usporedba potrošnje goriva kod Claasovih kombajna.....	26
Grafikon 3. Gubitci kombajna uključenih u ispitivanje	26

TEMELJNA DOKUMENTACIJSKA KARTICA

Sveučilište Josipa Jurja Strossmayera u Osijeku
rad

Diplomski

Fakultet agrobiotehničkih znanosti Osijek
Sveučilišni diplomski studij bilinogojstva, smjer Biljna proizvodnja

Univerzalni žitni kombajn
Franjo Polak

Sažetak: Univerzalni žitni kombajn je složeni radni stroj koji u isto vrijeme obavlja više radnih operacija. Današnji moderni kombajni posjeduju veliku širinu primjene te se sastoje od mnogo sofisticiranih sustava, a pojedine funkcije su dograđene i usavršene, olakšano je rukovanje strojem, povećan je kapacitet, olakšano podešavanje, gubici i oštećenja zrna su smanjeni na minimum, a čistoća i brzina pretovara zrna je dosegla maksimum. Takva efikasnost kombajna postignuta je najvećim dijelom unapređenjem sustava za izvršavanje koji mogu biti tangencijalni, aksijalni ili tangencijalno aksijalni. Današnji kombajni također posjeduju mogućnost kartiranja plodnosti poljoprivrednih površina. Korištenjem GPS sustava na suvremenim kombajnama koji posjeduju uređaj za mjerenje trenutačnog priroda moguće je istovremeno i kartirati plodnost parcele na kojoj je obavljana vršidba, kako bi se u narednim operacijama raspodjele gnojiva na pojedine dijelove parcele moglo pognojiti različitim potrebnim dozama gnojiva. Kroz povijest je dokazano da je poljoprivrednik svakom inovacijom na kombajnu pomislio da je to savršen stroj te da bolje od toga ne može, međutim, kako bi proizvođači ostali konkurentni na tržištu kombajni se konstatno unapređuju te na tržište izlaze novi, poboljšani modeli koji rukovaocu olakšavaju rad.

Rad je izrađen pri: Fakultet agrobiotehničkih znanosti Osijek

Mentor: doc.dr.sc. Vjekoslav Tadić

Broj Stranica: 43

Broj grafikona i slika: 21

Broj tablica: 5

Broj literaturnih navoda: 21

Broj priloga: 0

Jezik izvornika: Hrvatski

Ključne riječi: Univerzalni žitni kombajn, GPS, žetva

Datum obrane:

Stručno povjerenstvo za obranu:

1. prof.dr.sc. Đuro Banaj, predsjednik
2. doc.dr.sc. Vjekoslav Tadić, mentor
3. Anamarija Banaj, član, mag.ing.agr.

Rad je pohranjen u: Knjižnici fakulteta agrobiotehničkih znanosti Osijek, Sveučilištu u Osijeku, Vladimira Preloga 1

BASIC DOCUMENTATION CARD

Josip Juraj Strossmayer University of Osijek
thesis
Faculty of Agrobiotechnical Sciences Osijek
Universiry Graduate Studies, Plant production

Graduate

Universal grain combine harvesters

Franjo Polak

Abstract: Universal wheat combine is complicated machine which perform more work assingments at the same time. Modern combines posses big variety of use and are consisted of many sofisticated systems and some functiones are improved, it is facilitated handling with the machine, capacity is increased, adjustment is facilitated, losses and grain damage are reduced to minimum and grain purity and speed of grain unloading are increased to their maximum. That efficiency is achieved mainly by developing threshing system which may be tangential, axial and tangential and axial. Modern combines also posses possibility of making yield maps. By using GPS system for navigation on modern combines who posses device for measuring current yield it is possible to make yield map at the same time while harvesting on the field in order to spread fertillizer by diffrent doses in followed operations of fertillizing. Through history it is proved that farmer thought that combine is perfect machine by every new inovation that producers installed on combine and that producing a better machine is impossible, but in order to stac in comptetition on the market, manufacturers are constantly improving combines, and new, improved models are coming to market and they make it esaier for driver to work with it.

Thesis performed at: Faculty of Agrobiotechnical Sciences Osijek

Mentor: doc.dr.sc. Vjekoslav Tadić

Number of pages: 43

Number of figures: 21

Number of tables: 5

Number of references: 21

Number of appendices: 0

Original in: Croatian

Key words: universal grain combine harvester; GPS, harvest

Thesis defended on date:

Reviewers:

1. prof.dr.sc. Đuro Banaj, predsjednik
2. doc.dr.sc. Vjekoslav Tadić, mentor
3. Anamarija Banaj, član, mag.ing.agr.

Thesis deposited at: Library, Faculty of Agrobiotechnical Sciences Osijek, Josip Juraj Strossmayer University of Osijek, Vladimira Preloga