

Trošenje površinski oplemenjenog čelika 42CrMo4 za izradu dijelova poljoprivrednih strojeva u masi abrazijskih čestica

Šalov, Boris

Master's thesis / Diplomski rad

2021

Degree Grantor / Ustanova koja je dodijelila akademski / stručni stupanj:

Josip Juraj Strossmayer University of Osijek, Faculty of Agrobiotechnical Sciences Osijek / Sveučilište Josipa Jurja Strossmayera u Osijeku, Fakultet agrobiotehničkih znanosti Osijek

Permanent link / Trajna poveznica: <https://urn.nsk.hr/urn:nbn:hr:151:875814>

Rights / Prava: [In copyright](#) / [Zaštićeno autorskim pravom.](#)

Download date / Datum preuzimanja: **2025-02-24**



Sveučilište Josipa Jurja
Strossmayera u Osijeku

**Fakultet
agrobiotehničkih
znanosti Osijek**

Repository / Repozitorij:

[Repository of the Faculty of Agrobiotechnical Sciences Osijek - Repository of the Faculty of Agrobiotechnical Sciences Osijek](#)



SVEUČILIŠTE JOSIPA JURJA STROSSMAYERA U OSIJEKU
FAKULTET AGROBIOTEHNIČKIH ZNANOSTI OSIJEK

Boris Šalov

Diplomski sveučilišni studij Mehanizacija

**TROŠENJE POVRŠINSKI OPLEMENJENOG ČELIKA 42CrMo4 ZA IZRADU
DIJELOVA POLJOPRIVREDNIH STROJEVA U MASI ABRAZIJSKIH ČESTICA**

Diplomski rad

Osijek, 2021.

SVEUČILIŠTE JOSIPA JURJA STROSSMAYERA U OSIJEKU
FAKULTET AGROBIOTEHNIČKIH ZNANOSTI OSIJEK

Boris Šalov

Diplomski sveučilišni studij Mehanizacija

**TROŠENJE POVRŠINSKI OPLEMENJENOG ČELIKA 42CrMo4 ZA IZRADU
DIJELOVA POLJOPRIVREDNIH STROJEVA U MASI ABRAZIJSKIH ČESTICA**

Diplomski rad

Osijek, 2021.

SVEUČILIŠTE JOSIPA JURJA STROSSMAYERA U OSIJEKU
FAKULTET AGROBIOTEHNIČKIH ZNANOSTI OSIJEK

Boris Šalov

Diplomski sveučilišni studij Mehanizacija

**TROŠENJE POVRŠINSKI OPLEMENJENOG ČELIKA 42CrMo4 ZA IZRADU
DIJELOVA POLJOPRIVREDNIH STROJEVA U MASI ABRAZIJSKIH ČESTICA**

Diplomski rad

Povjerenstvo za ocjenu i obranu diplomskog rada:

1. izv. prof. dr. sc. Ivan Plaščak, predsjednik
2. prof. dr. sc. Goran Heffer, mentor
3. dr. sc. Ivan Vidaković, član

Osijek, 2021.

SADRŽAJ

1. UVOD.....	1
2. PREGLED LITERATURE	2
2.1. Konstrukcijski čelici	2
2.2. Primjena čelika 42CrMo4	3
2.3. Površinsko induksijsko kaljenje	4
2.4. Toplinsko - kemijska obrada plinsko nitiranje	7
2.5. Ispitivanje tvrdoće po Vickersu	10
2.6. Mehanizmi trošenja.....	12
2.6.1. Abrazija.....	13
2.6.2. Erozijska česticama.....	14
2.6.3. Umor površine.....	16
3. MATERIJAL I METODE.....	17
3.1. Uređaj za ispitivanje trošenja gibanjem uzoraka u masi abraziva	17
3.2. Mjerna oprema za mjerenje mase uzoraka.....	20
3.3. Abraziv korišten u ispitivanju trošenja gibanjem uzoraka u masi abraziva.....	21
3.4. Način određivanja parametara za izvođenje ispitivanja.....	22
3.4.1. Izračun parametara za izvođenje ispitivanja.	24
3.5. Niskolegirani konstrukcijski čelik 42CrMo4.....	26
3.6. Priprema uzoraka za ispitivanje trošenja gibanjem uzoraka u masi abraziva.....	26
3.7. Ispitivanje mikrotvrdoće uzoraka čelika 42CrMo4 po Vickersu	29
4. REZULTATI	35
5. RASPRAVA.....	45
6. ZAKLJUČAK.....	48
7. POPIS LITERATURE.....	49
8. SAŽETAK.....	52
9. SUMMARY	53

10. POPIS TABLICA.....	54
11. POPIS SLIKA	55
TEMELJNA DOKUMENTACIJSKA KARTICA	
BASIC DOCUMENTATION CARD	

1. UVOD

Čelik 42CrMo4 predstavnik je skupine niskolegiranih konstrukcijskih čelika (<5 % legirajućih elemenata). Zbog svoga kemijskog sastava i mehaničkih svojstava upotrebljava se za izradu raznih dijelova i elemenata, između ostalog za izradu visoko opterećenih strojnih elemenata, komponenti izloženim jakom trošenju, teške opreme i strojeva, dijelova pogonskih motora, prijenosnika i pogonskih vratila u automobilskoj, poljoprivrednoj i brojnim drugim industrijama. Za potrebe ispitivanja trošenja, čelik 42CrMo4 nabavljen od strane trgovca, toplinski je obrađen postupkom poboljšavanja koji se sastoji od postupaka kaljenja i popuštanja nakon kaljenja. U takvom poboljšanom stanju čelik 42CrMo4 je strojno obrađen postupcima obrade metala odvajanjem čestica na zadane dimenzije 40 x 25 x 15 mm, kako bi dimenzije ispitnih uzoraka odgovarala dimenzijama držača uzorka uređaja za ispitivanje trošenja. Strojnom obradom pripremljeno je ukupno 36 uzoraka za potrebe ispitivanja trošenja gibanjem uzoraka u masi abraziva. 18 uzoraka površinski je oplemenjeno toplinskom obradom indukcijskog kaljenja, dok su 18 uzoraka podvrgnuti površinskom oplemenjivanju toplinsko-kemijskom obradom plinskog nitriranja. Na indukcijski kaljenim i plinski nitriranim uzorcima provedeno je i ispitivanje mikrotvrdoće po Vickers metodi. U radu je također opisano trošenje i mehanizmi trošenja, prvenstveno abrazija, erozija česticama i umor površine.

Cilj ovog rada je analizirati ponašanje trošenja površinski oplemenjenog čelika 42CrMo4 gibanjem u masi abraziva u ovisnosti o brzini gibanja uzoraka te kutu sudara čestica abraziva i trošene površine. Ispitivanje je provedeno uređajem za ispitivanje trošenja uzoraka gibanjem u masi abraziva, konstruiranog i izrađenog na Zavodu za poljoprivrednu tehniku i obnovljive izvore energije Fakulteta agrobiotehničkih znanosti Osijek, Sveučilišta Josipa Jurja Strossmayera u Osijeku. Odzivna veličina u ispitivanju trošenja gibanjem uzoraka u masi abraziva bila je gubitak mase uzoraka, a kao abraziv za ispitivanje trošenja korišten je kvarcni pijesak granulacije 0,5 – 1,5 mm. U radu su prikazani rezultati trošenja, tj. gubitci mase indukcijski kaljenih i plinski nitriranih uzoraka čelika 42CrMo4 pri kutovima sudara trošene površine uzoraka i čestica abraziva od 30 i 60°, pri brzinama gibanja uzoraka od 1, 1,75 i 2 m/s. Također su i usporedno prikazani prosječni gubitci mase indukcijski kaljenih i plinski nitriranih uzoraka nakon tri ponavljanja ispitivanja pri izračunom određenim parametrima ispitivanja.

2. PREGLED LITERATURE

2.1. Konstrukcijski čelici

Konstrukcijski čelici se koriste kod izrade karakterističnih konstrukcijskih dijelova strojeva i uređaja. Najčešće služe za izradu vratila, osovina, zupčanika, nosača opruga, vijaka, poklopaca, ventila, kućišta itd. S obzirom na mehanička svojstva konstrukcijski čelici moraju imati visoku granicu razvlačenja, dovoljnu plastičnu deformabilnost (radi izbjegavanja pojave krhkog loma), visoku granicu puzanja i čvrstoću pri povišenim temperaturama te zadovoljavajuću žilavost i dinamičku izdržljivost. Pored toga, konstrukcijski čelici moraju biti otporni na trošenje i koroziju, te obradivi odvajanjem čestica (rezanje), imati dobru zavarljivost, sklonost hladnom oblikovanju (savijanje, štancanje, duboko vučenje), itd. (Kožuh, 2010.). Na svojstva čelika bitno utječe maseni udio ugljika, koji je osnovni i najutjecajniji element u čelicima. Porastom masenog udjela ugljika smanjuje se sposobnost čelika za plastičnu deformaciju i zavarljivost, a raste i zakaljivost. Zato većina konstrukcijskih čelika sadrži oko 0,6 do 0,8% ugljika. Na svojstva čelika također utječe maseni udio pratioca i nečistoća, te vrsta i udio legirajućih elemenata, koji omogućavaju postizanje posebnih traženih svojstava (Kostadin, 2017.). Ugljični čelici imaju niz nedostataka koji se otklanjaju legiranjem. Legiranjem se poboljšavaju svojstva čelika kako eksploatacijska (granica tečenja, žilavost, dinamička izdržljivost), tako i proizvodna (sposobnost obrade: rezanje, deformiranje, zavarivanje, toplinska obrada, lijevanje) (Gabrić i Šitić, 2015.). Prema Kožuh (2010.) najčešći legirajući elementi prisutni u čelicima su krom, nikl, mangan, silicij, volfram, vanadij i molibden. Gabrić i Šitić (2015.) navode kako se najčešće legirajući elementi dijele prema sklonosti stvaranja kemijskih spojeva s ugljikom na:

- karbidotvorne (Nb, Ti, V, Mo, W, Cr, Mn, B) i
- nekarbidotvorne (Ni, Co, Cu).

Čelici za poboljšavanje sadrže od 0,2 do 0,6 % ugljika. Prema kemijskom sastavu pripadaju kvalitetnim i plemenitim čelicima. To su nelegirani ili niskolegirani konstrukcijski čelici, koji postupkom poboljšavanja (kaljenje + visokotemperaturno popuštanje) postižu željenu granicu elastičnosti i čvrstoću, uz dobra svojstva žilavosti (Kostadin, 2017.). Prema istom autoru čelici za poboljšavanje uglavnom se isporučuju i obrađuju odvajanjem čestica u mekožarenom stanju pa im je uz mikrostrukturu glavni pokazatelj obradljivosti najviša dopuštena tvrdoća.

2.2. Primjena čelika 42CrMo4

Prema Feher i sur. (2020.) klipovi motora izrađeni iz čelika 42CrMo4 posjeduju veliku čvrstoću, otpornost na umor, udare i trošenje. Primjenjuje se kod motora čiji tlakovi plinova u cilindrima prelaze više od 15 MPa. Basan i sur. (2008.) u svome radu utvrđuju ponašanja normaliziranoga i poboljšanoga čelika 42CrMo4, predstavnika skupine niskolegiranih čelika visoke čvrstoće koji se uobičajeno primjenjuje za izradu visoko opterećenih strojnih elemenata poput ležajeva, zupčanika te vratila i osovina. Zahvaljujući dodatku legirajućih elemenata vrlo je prikladan za izravnu toplinsku obradu poboljšavanjem. Golubović i sur. (2015.) u svome radu opisuju ispitivanje dinamičkih karakteristika tri različita čelika (41Cr4, 34CrMo4, 42CrMo4) visoke čvrstoće, koji su namijenjeni za izradu vijaka klipnjače motora sa unutrašnjim sagorijevanjem te koji su pri radu izloženi cikličnom opterećenju. Tarasiuk i sur. (2015.) koji su u svom istraživanju primijenili su čelik 42CrMo4, navode kako se upotrebljava za dijelove strojeva na koja djeluju velika opterećenja te mogu biti izloženi i promjenjivim opterećenjima. Također, navode da se koristi za izradu komponenata izloženih jakom trošenju, na primjer kalupe za proizvodnju silikata. Montonen i sur. (2019.) opisuju dijelove pogonskog motora s trajnim magnetom integriran s sunčanim mjenjačem koji se, između ostalog, sastoji i od glavnog vratila, kandžaste ili čeljusne spojke te sunčanog zupčanika izrađenih od čelika 42CrMo4. Čelik 42CrMo4 ima mnogo primjena kao otkivak u zrakoplovnoj, naftnoj i plinskoj, automobilskoj, poljoprivrednoj te vojnoj industriji itd. Tipična namjena ovog čelika uključuje: kovane zupčanike, vretena, učvršćenja, poluge, priрубnice, vratila, dijelove prijenosa, dlijetla, dijelovi za sječenje, osovine, lančanike, zakovice, pogonske zupčanike, osovine pumpi, probijače, prstenaste zupčanike itd. (<http://www.round-bars.com/products/aisi-4140-steel/>). Na slici 1 prikazan je primjer izlaznog vratila reduktora motokultivatora izrađenog iz čelika 42CrMo4.



Slika 1. Izlazno vratilo sa pužnim kolom reduktora motokultivatora
(Izvor: Šalov, 2021.)

2.3. Površinsko indukcijsko kaljenje

Površinsko kaljenje je toplinska obrada kojom se kale samo površinski slojevi predmeta, dok njegova jezgra zadržava početnu strukturu. Tako se dobiva velika površinska tvrdoća uz veliku žilavost i manju tvrdoću jezgre, što je poželjno kod dijelova od kojih se traže sljedeće osobine (Jovanović i sur., 2003.):

- veliku otpornost površine na trošenje
- povećanu otpornost na udarno dinamičko opterećenje i
- visoku granicu umora površine.

Prema istim autorima površinsko kaljenje se sastoji iz brzog zagrijavanja površinskih slojeva do temperature kaljenja i zatim brzog hlađenja, pri tome se austenit u površinskim slojevima pretvara u martenzit. Krumes (2004.) navodi da postupci modificiranja površine čelika imaju sljedeće ciljeve i prednosti:

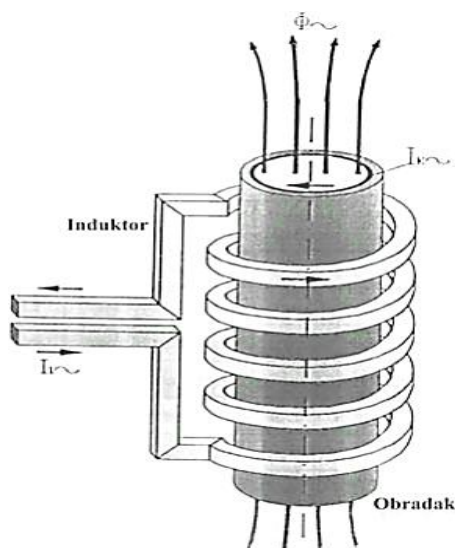
1. Kaljenje velikih predmeta (i to samo na određenim dijelovima površine), koji su preveliki da bi ih se moglo ekonomično ugrijavati u običnim pećima.
2. Kale se samo oni dijelovi površine gdje je za rad važno povećanje tvrdoće, a ne čitav predmet.
3. Postignuće tvrdoće na određenim mjestima bez deformacije oblika kad je dimenzijsku točnost nemoguće postići ugrijavanjem čitavog predmeta.

Ostale prednosti:

- zbog kratkotrajnog ugrijavanja nema opasnosti oksidacije i razugljičenja pa nije potrebna zaštitna atmosfera
- mogućnost uklapanja ovih postupaka direktno u proizvodnu liniju
- jednoličnost postignute kvalitete
- induciranje tlačnih napetosti u površinu, što povišuje dinamičku izdržljivost.

Površinski se mogu kaliti nelegirani ili niskolegirani čelici s oko 0,35 - 0,60 % ugljika koji se zbog visoke toplinske vodljivosti mogu brzo zagrijavati i hladiti, a da ne dođe do velikih toplinskih naprezanja i površinskih napuknuća. Ova skupina čelika ima sniženi udio fosfora ($< 0,025$ % nelegirani, tj. $< 0,035$ % niskolegirani čelici), što osigurava visoku žilavost i jednoličnost tvrdoće zakaljenog sloja (Kožuh, 2010.). Ugrijavanje površinskog sloja pri indukcijskom kaljenju određeno je uglavnom elektromagnetskom indukcijom, provođenjem topline i toplinskim gubitcima s površine obratka (Slika 2). Elektromagnetska indukcija nastaje zbog prolaska izmjenične struje kroz induktor, a

manifestira se pojavom vrtložnih struja u svim električki vodljivim predmetima postavljenim u blizini induktora (Landek, 2005.).



Slika 2. Induciranje vrtložnih struja u obratku postavljenog unutar induktora
(Izvor: Landek, 2005.)

Suvremenu indukcijsku radnu ćeliju čine sljedeći glavni podsustavi (Landek, 2005.):

- izvor energije (indukcijski generator) sa sklopom za regulaciju izlazne snage i induktorom
- alat za manipulaciju obratkom
- hidraulička instalacija s bazenom za gašenje i prskalicom
- mjerno-regulacijski sustav za vođenje procesa.

Prema Landek (2012.) efektivna dubina kaljenja (SHD) definira se kao udaljenost od površine obratka do mjesta gdje se postiže granična tvrdoća. Vrijednost granične tvrdoće (HV1) odgovara vrijednosti 80 % minimalne površinske tvrdoće (Slika 3.).



Slika 3. Određivanje efektivne dubine kaljenja (prema normi DIN 50190)
(Izvor: Landek, 2012.)

Prema Gojić (2010.) obzirom na oblik obratka indukcijско kaljenje može biti posmično, stacionarno, rotacijsko i rotacijsko-posmično. Prema Landek (2012.) induktor i prskalicu treba posebno konstruirati za svaku novu seriju obratka i prilagoditi ih oblikom i dimenzijama kaljenom segmentu površine, te potom izabrati optimalne parametre postupka (frekvenciju i snagu generatora, temperaturu grijanja, trajanje ili posmak grijanja, protok sredstva za gašenje kroz prskalicu i dr.).

Induktor uređaja za indukcijско kaljenje je vodič spojen na izvor izmjenične struje pomoću kojega se elektromagnetskom indukcijom prenosi visokofrekvencijska struja na obradak. Prema Krumes (2004.) primjenjuju se razni profili materijala za izradbu induktora: okrugli, ovalni, kvadratni, pravokutni itd. Nastoje se rabiti uvijek šuplji profili (cijevi) za svitak, jer šupljina služi istodobno za protjecanje rashladne vode za hlađenje svitka, a svitak se mora hladiti zbog jakog električnog opterećenja, kao i toplinskog zračenja predmeta koji se kali. Intenzivno hlađenje vodiča je uvijek potrebno jer se radi ovelikim strujama od 300 do 600 A/mm². Dopuštena radna temperatura vodiča je 60 °C. Važan je položaj vodiča prema predmetu, jer je time određen i stupanj djelovanja, ali on ne ovisi samo o udaljenosti vodiča od predmeta nego i o njihovom međusobnom položaju u prostoru. Razlikuju se jednovojni (Slika 4) i viševojni induktori (svitci). Kao materijal za izradbu induktora dolaze u obzir bakar, mjed i srebro kao materijal s najboljom električnom vodljivošću.



Slika 4. Jednovojni induktor (svitak)

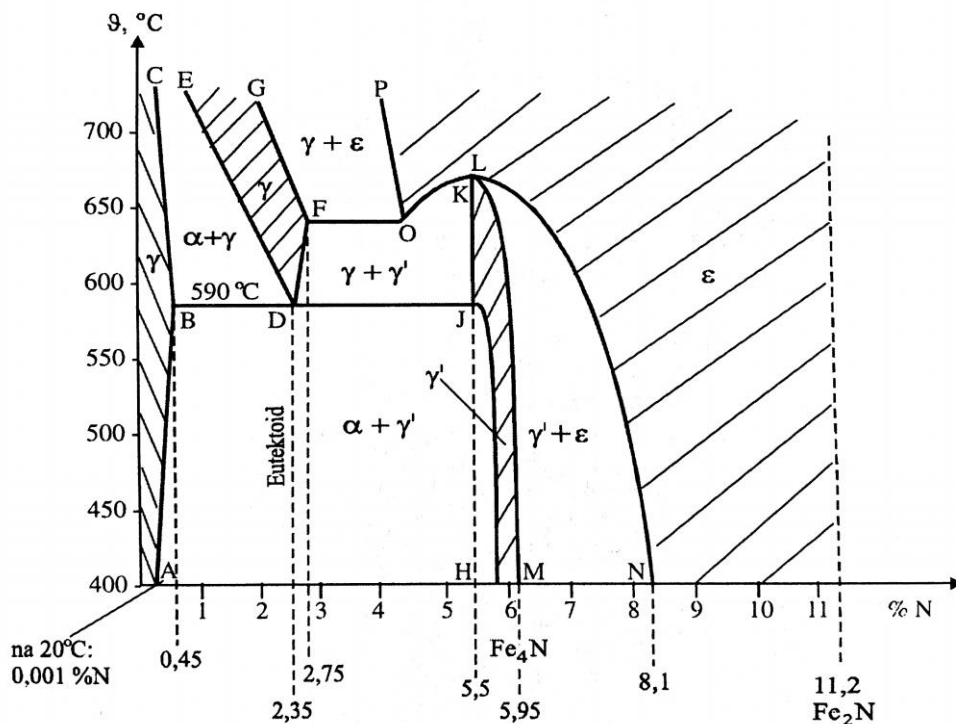
(Izvor: Šalov, 2021.)

Ohlađivanje je kod indukcijскоg kaljenja isto tako važna operacija kao i ugrijavanje predmeta, i ono mora biti izvedeno s odgovarajućom dovoljno velikom brzinom ohlađivanja, što znači da se mora osigurati dovoljna intenzivnost ohlađivanja. To se može izvesti ili prskalicom, koja slijedi neposredno iza svitka za ugrijavanje, ili tako da se ugrijani predmet i brzo ubace u bazen s rashladnim sredstvom (Krumes, 2004.). Sustav za gašenje čine, osim prskalice, spremnik sredstva za gašenje, dobavna i odsisna pumpa, cjevovod i mjerno-upravljački podsustav (Landek, 2005.). Kod indukcijскоg kaljenja na raspolaganju su sljedeća rashladna sredstva: voda, vodene otopine (polimera ili ulja), ulje, zrak (Krumes, 2004.). Visokofrekventno indukcijско kaljenje primjenjuje se sve češće u

strojarstvu, pošto se proces može potpuno automatizirati i ne zahtjeva educirane kalioce. Potrebno vrijeme se smanjuje 2,5 puta u odnosu na obično kaljenje, a potrošnja električne energije 5 puta. Uvjet je ipak velika serija, jer je početna investicija velika. Najčešće se induksijski kale koljenasta vratila, bregaste osovine, valjci za hladno valjanje, zupčanici, zavojna vretena, vodilice tokarskih strojeva, svrdla, kotači kranova, zupčaste spojnice, vodilice lanca motorni pila za drvo i sl. (Jovanović i sur., 2003.).

2.4. Toplinsko - kemijska obrada plinsko nitriranje

Nitriranje (engl. *Nitriding*) je prema DIN-u 17014 „žarenje u sredstvu koje odaje dušik (N), s ciljem da se dobije površina obogaćena dušikom“. Kako se već iz definicije vidi, nitriranje je proces površinske toplinske obrade kojim se želi postići da se na površini obrađenih predmeta dobije struktura otporna na trošenje (Krumes, 2004.). Osnova nitriranja može se vidjeti iz dijagrama stanja sustava Fe-N, slika 5.



Slika 5. Dijagram stanja sustava Fe-N

(Izvor: Krumes 2004.)

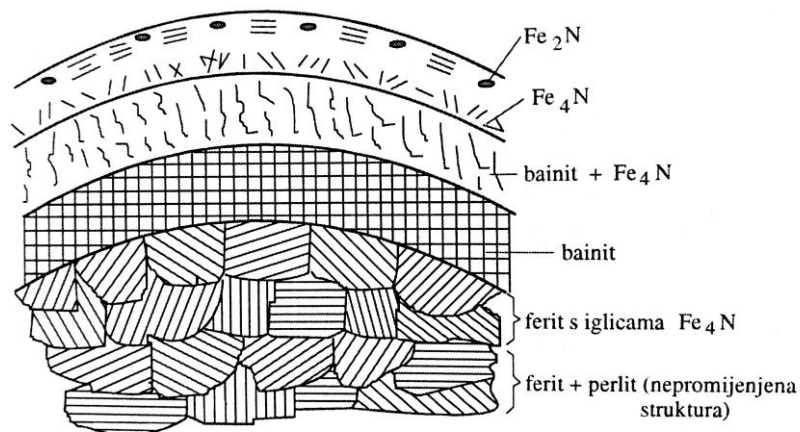
α - faza (površina ABC): kubično prostorno centrirana Fe-rešetka (BCC), na 590 °C otapa 0,45 % N, a na 20 °C 0,001 % N,

γ - faza (površina EDFG): FCC - rešetka željeza, atom N u intersticijskim prostorima Fe-rešetka. Postoji samo pri $> 590\text{ }^{\circ}\text{C}$, a otapa maks. 2,75 % N. Na 2,35 % je eutektoid koji hlađenjem postaje braunit, a sastoji se od faza α i γ ,

γ' - faza (površina HJLM): kubično plošno centrirana rešetka, promjenjiva je sastava: 5,5...5,95 % N, odgovara kemijskom spoju Fe_4N . Iznad $650\text{ }^{\circ}\text{C}$ disocira,

ε - faza (površina desno od POLN): kemijski spoj Fe_2N promjenjivog sastava (8,1 do 11,2 % N), heksagonske rešetke, N u intersticijama. Disocira iznad $500\text{ }^{\circ}\text{C}$ (Krumes, 2004.).

Prema Mišović (1994.) nitiranje je toplinsko kemijski postupak koji se sastoji od zagrijavanja metala na temperaturu između $500\text{ }^{\circ}\text{C}$ i $580\text{ }^{\circ}\text{C}$, pri kojoj je njegova površina izložena djelovanju sredstava koja odaju dušik. Sredstvo za nitiranje može biti čvrsto (prah), tekuće (solna kupka), plinsko (razni plinovi ili mješavina plinova) i plazma (ionitiranje). Krumes (2004.) navodi da otpornost na trošenje, koja se ovim postupkom dobiva, je posljedica stvaranja nitrida, tj. dušikovih spojeva sa željezom, odnosno, dušikovih spojeva s elementima kojima su čelici za nitiranje legirani. Sa željezom dušik stvara željezne nitride Fe_2N i Fe_4N , a s legirajućim elementima legirajuće nitride, kao npr. AlN , CrN itd. Slika 6 prikazuje shematski izgled strukture željeza nakon postupka nitiranja.



Slika 6. Shematski prikaz izgleda strukture nakon nitiranja čistog željeza

(Izvor: Krumes 2004.)

Kostadin (2017.) navodi kako dušik difundira u površinski sloj čelika, pri čemu nastaje tanki sloj nitrida, a to su spojevi željeza i dušika. Površinski sloj je otporan na adhezijsko trošenje. Ispod sloja nitrida dušik je dijelom otopljen u feritu što također doprinosi povišenju tvrdoće. Ovisno o vrsti čelika i trajanju procesa postižu se odgovarajuće debljine slojeva. S obzirom da se nitiranje provodi na temperaturama ispod granice pretvorbe,

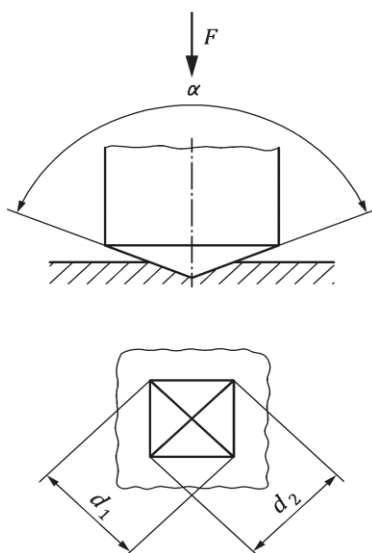
postignuta tvrdoća se ne temelji na promjeni mikrostrukture, nego na promjeni kemijskog sastava površinskog sloja. Krumes (2004.) navodi da se iznad 590 °C stvaraju krhki i neupotrebljivi spojevi Fe-N pa su zato temperature nitriranja niže od 590 °C. Prema tome, u Fe-legurama neće biti pretvorbi (prekristalizacije) što omogućava toplinsku obradu bez deformacija volumena. Prema Jovanović i sur. (2003.) čelici za nitriranje postižu traženu površinsku tvrdoću sitno disperziranim nitridima aluminijska, kroma i molibdena, bez naknadne toplinske obrade, ali je neophodno prethodno poboljšanje (kaljenje i popuštanje). Ugljik se ograničava na 0,45 % radi sprječavanja stvaranja karbida kroma i molibdena, koji imaju manju tvrdoću nego nitridi. Prema Krumes (2004.) do velikog povišenja tvrdoće na površini dolazi samo onda ako u čeliku ima već spomenutih legirajućih elemenata nitridotvoraca. Kod nelegiranih čelika prilikom nitriranja ne dolazi do velikog povećanja tvrdoće na površini obrađenog predmeta. Isti autor navodi kako se postupak nitriranja provodi kod relativno niskih temperatura (490 do 560 °C) i kako nakon nitriranja ne slijedi naglo ohlađivanje (kaljenje) te se ovim postupkom dobivaju dijelovi praktično bez ikakvih deformacija, iskrivljenja i naprezanja. To je svakako jedna od najvećih praktičnih prednosti nitriranja, i razlog da se ovaj postupak postupak upotrebljava za dijelove koji su veoma osjetljivi na deformacije. Prema Mišović (1994.) od predmeta izloženih termokemijskom postupku nitriranja zahtjevaju se određene karakteristike, koje ujedno možemo podrazumijevati kao i prednosti samog postupka, to su: velika otpornost na trošenje (prvenstveno trošenje prouzročeno adhezijom), povećana dinamička izdržljivost kod promjenjivog dinamičkog opterećenje (prvenstveno na savijanje i torziju), visoka površinska tvrdoća i određena dubina sloja radi otpornosti na visoka lokalna opterećenja i udare, antikorozivna zaštita (prvenstveno kod nelegiranih čelika) i tvrdoća na površini i otpornost na trošenje pri povišenim temperaturama.

Uputno je nitrirati površine kliznih elemenata kao što su npr. radilice motora, svornjaci, zupčanici, cilindri (košuljice) motora, vodilice ventila i sl. Koristi se i kod alata od brzoreznog čelika (iako je već otvrdnut) u cilju povišenja postojanosti oštrice i nesklonosti stvaranju naljepka odlazeće strugotine (Gabrić i Šitić, 2015.). Budući da površinski slojevi dobiveni nitriranjem u solnim kupkama pokazuju izrazito povoljna klizna svojstva kod teških uvjeta suhog trenja, ovo nitriranje primjenjuje se kod onih elemenata i konstrukcija kod kojih postoje slabe mogućnosti podmazivanja, a koji rade u teškim uvjetima trenja, ili pri povišenim temperaturama (do najviše 480 °C). Takvi su npr. dijelovi poljoprivrednih strojeva, koji obično rade nepodmazani uz teške uvjete opterećenja na trošenje, ili npr. stapne pumpe za motorna vozila kod kojih sitni djelići nečistoća mogu izazvati veliko

trošenje (Krumes, 2004.). Nitrirani površinski sloj u većini slučajeva poboljšava otpornost na koroziju, posebice u uvjetima kloridne, octene i fosfatne kiseline (Kožuh, 2010.). Zupčanci predstavljaju posebno važno područje primjene nitiranja, i to ponajprije visokoturažni zupčanci za manje snage, s obzirom na izvanredne postignute rezultate smanjenja trošenja. S gledišta povišenja dinamičke izdržljivosti nitiranja se primjenjuju najviše u automobilskoj industriji, i to prije svega kod koljenastih osovine, gdje se uz znatno povišenje dinamičke izdržljivosti koristi i povećana otpornost na trošenje na rukavcima. U ovu grupu spadaju i bregaste osovine, ojnice i slično. (Krumes, 2004.). Prema istom autoru moguće je postići, odgovarajućim načinom, da pojedine površine ostanu nenitrirane nanošenjem zaštite. Parcijalna zaštita predmeta od nitiranja može se osigurati galvanskim prevlakama Zn, Ni ili Cu, ili premazivanjem pastom - smjesom vodenog stakla i Cr₂O₃.

2.5. Ispitivanje tvrdoće po Vickersu

Ispitivanje tvrdoće je jedna od najraširenijih i najsvestranijih metoda ispitivanja materijala. Lako se i brzo provodi, nisu potrebni posebni ispitni uzorci, a rezultati mogu poslužiti za procjenu drugih mehaničkih svojstava (npr. vlačne čvrstoće, otpornosti na abraziju i sl.) (Kladarić i sur., 2009.). Prema povijesnom razvoju metoda po Vickersu nastala je kasnije od ostalih metoda. Do ove metode se došlo pri uklanjanju pojedinih nedostataka koji su prisutni kod Brinellove metode.



Slika 7. Indentor oblika četverostrane piramide s vršnim kutom $\alpha=136^\circ$ i njegov otisak
(Izvor: DIN EN ISO 6507-1)

Dva osnovna nedostatka Brinellove metode su ograničenost područja mjerenja do 700 HBW, te ovisnost iznosa tvrdoće o primijenjenoj sili utiskivanja kuglice. Kod Vickersove metode ovi su nedostaci uklonjeni. Prvi nedostatak uklonjen je uporabom najtvrđeg materijala za indentor - dijamant, a drugi oblikom indentora. To je kod Vickersove metode četverostrana piramida s vršnim kutom između nasuprotnih stranica od 136° (Alar, 2008.). Prikaz otiska indentora oblika četverostrane piramide na ispitnom uzorku prikazan je slikom 7. Ispitivanje tvrdoće materijala po Vickers metodi je prema definiciji približna Brinellovoj metodi te se izračunava izrazom:

$$HV \text{ (Vickers tvrdoća)} = \text{Konstanta} \cdot \frac{\text{Ispitna sila (kgf)}}{\text{Površina otiska (mm}^2\text{)}} \text{ [kgf/mm}^2\text{]}$$

Pri čemu se konstanta izražava sljedećom jednačbom:

$$\text{Konstanta} = \frac{1}{g_n} = \frac{1}{9,80665} \approx 0,102$$

Gdje je: g_n - ubrzanje zemljine sile teže ili gravitacijsko ubrzanje, [m/s²]

Matematički izraz za izračun tvrdoće prema Vickersu određuje se jednačbom:

$$HV = 0,102 \frac{2 \cdot F \cdot \sin \frac{\alpha}{2}}{d^2} \approx 0,1891 \frac{F}{d^2} \text{ [kgf/mm}^2\text{]}$$

Gdje je: F – ispitna sila utiskivanja, [N]

d – srednja vrijednost dijagonale otiska indentora, [mm²]

α - vršni kut između nasuprotnih stranica četverostrane piramide, 136°.

U tablici 1 prikazane su vrijednosti sila opterećivanja za ispitivanje tvrdoće po Vickersu.

Tablica 1. Vrijednosti sila opterećivanja za Vickersovu metodu ispitivanja tvrdoće

Konvencionalna tvrdoća ^a		Semimikrotvrdoća		Mikrotvrdoća	
Oznaka	Ispitna sila F, [N]	Oznaka	Ispitna sila F, [N]	Oznaka	Ispitna sila F, [N]
HV 5	49,03	HV 0,2	1,961	HV 0,01	0,09807
HV 10	98,07	HV 0,3	2,942	HV 0,015	0,147
HV 20	196,1	HV 0,5	4,903	HV 0,02	0,1961
HV 30	294,2	HV 1	9,807	HV 0,025	0,2452
HV 50	490,3	HV 2	19,61	HV 0,05	0,4903
HV 100	980,7	HV 3	29,42	HV 0,1	0,9807
a Mogu se primjenjivati i ispitne sile veće od 980,7 N					

(Izvor: DIN EN ISO 6507-1)

Prema Kladarić i sur. (2009.) tvrdoća izmjerena malim opterećenjima naziva se mikrotvrdoća. Određuje se kod ispitivanja tvrdoće vrlo tankih ili malih dijelova te za ispitivanje tvrdoće mikrokonstituenata ili uključaka pri metalografskim ispitivanjima.

Trajanje opterećivanja penetratora standardno iznosi od 10 - 15 s, no za pojedine materijale može biti i duže. Vickersova tvrdoća je bezdimenzionalna veličina, a uz iznos tvrdoće navodi se i sila opterećivanja, npr. 430 HV10, što znači da je izmjerena tvrdoća iznosila 430 HV i da je dobivena utiskivanjem indentora silom od $10 \cdot 9,81$ N u trajanju od 10 - 15 s. Kod Vickersove metode je potrebna brižljiva priprema mjerne površine koja, pogotovo za mjerenje semimikro i mikrotvrdoće, uključuje i poliranje uzorka. Također je zbog sitnog otiska za mjerenje dijagonale potreban mjerni mikroskop (Alar, 2008.).

2.6. Mehanizmi trošenja

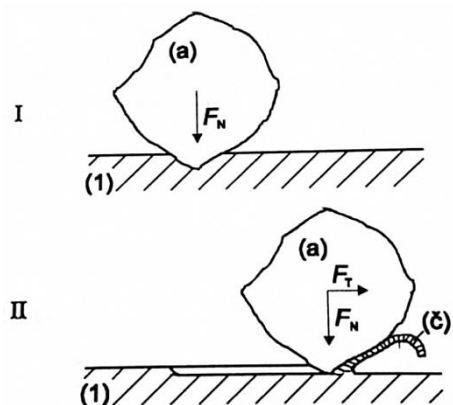
Prema Ivušić (1998.) trošenje je postupni gubitak materijala s površine krutog tijela uslijed dinamičkog dodira s drugim krutim tijelom, fluidom i/ili česticama. Prema Kovačević i Vrsaljko (2011.) trošenje predstavlja oštećenje površine ili odstranjenje materijala s jedne ili s obje strane dviju čvrstih površina koje su u dodiru tijekom gibanja. Ivušić (1998.) navodi kako se mehanizmi trošenja opisuju jediničnim događajima. Jedinični događaj je slijed zbivanja koji dovodi do odvajanja jedne čestice trošenja s trošene površine. On uvijek uključuje proces nastajanja pukotina i proces napredovanja pukotina. Prema Kovačević i Vrsaljko (2011.) posljedice trošenja materijala mogu biti potpuno uklanjanje materijala s površine ili samo premještanje materijala prema dodirnim površinama. U slučaju samo prijenosa materijala s jedne na drugu površinu konačni volumen ili gubitak mase na međupovršini je nula, odnosno nema odvajanja materijala kao čestice kod trošenja. Kako oštećenje materijala kod trošenja napreduje gubitak materijala raste. Definicija trošenja materijala zasniva se na gubitku materijala, ali oštećenje i bez promjene volumena i mase, također predstavlja trošenje. Vizualni izgled trošenih površina i oblika čestica nastalih trošenjem, primarni su pokazatelj za određivanje mehanizama trošenja. Iako postoji veliki broj primjera različitih vrsta trošenja, pod osnovne mehanizme trošenja ubrajaju se: adhezijski, abrazijski, umor površine, efekt erozije i sudara, kemijski (ili korozijski) i inducirano električnim lukom.

Svi mehanizmi trošenja, osim umora, pojavljuju se uz postupno odstranjenje materijala. Neželjeno trošenje mehaničkih komponenti obično rezultira smanjenjem preciznosti i učinkovitosti elemenata, većom zračnosti između komponenata, vibracijama, pojačanim

trošenjem te ponekad i lomom uslijed umora materijala. Prema tome, trošenje može predstavljati značajan financijski gubitak (Dadić, 2013.).

2.6.1. Abrazija

Prema Ivušić (1998.) abrazija je trošenje istiskivanjem materijala, uzrokovano tvrdim česticama ili tvrdim izbočinama. Može se opisati kao mikrorezanje abrazivom nedefinirane geometrije oštrice, s dvije faze jediničnog događaja (Slika 8).

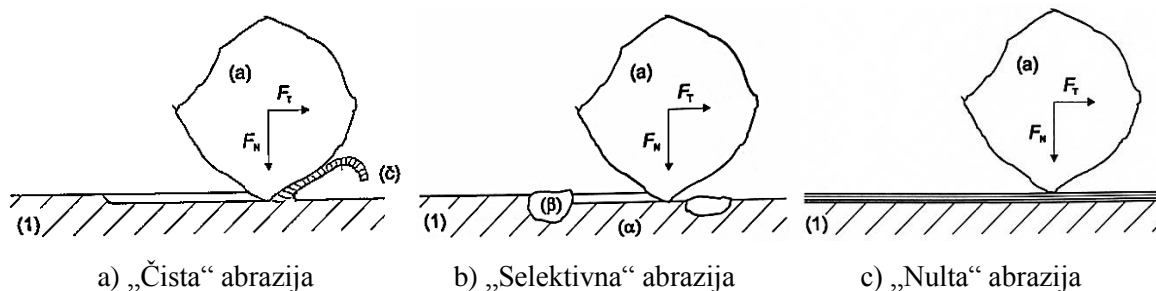


Slika 8. Jedinični događaj abrazije
(Izvor: Ivušić, 1998.)

Isti autor navodi kako se jedinični događaj abrazije sastoji od dvije faze, od kojih je:

- I. faza – prodiranje abraziva (a) u površinu materijala (1) pod utjecajem normalne komponente opterećenja F_N .
- II. faza – istiskivanje materijala u obliku čestice trošenja (č) pod utjecajem tangencijalne komponente opterećenja F_T .

Moguća su tri praktična slučaja trošenja mehanizmom abrazije, ovisno o međusobnom odnosu tvrdoća abraziva i materijala. Slika 9 prikazuje tri praktična slučaja trošenja mehanizmom abrazije, to su „čista“ abrazija, „selektivna“ abrazija i „nulta“ abrazija.



Slika 9. Prikaz tri slučaja mehanizma abrazije, „čiste“, „selektivne“ i „nulte“ abrazije
(Izvor: Ivušić, 1998.)

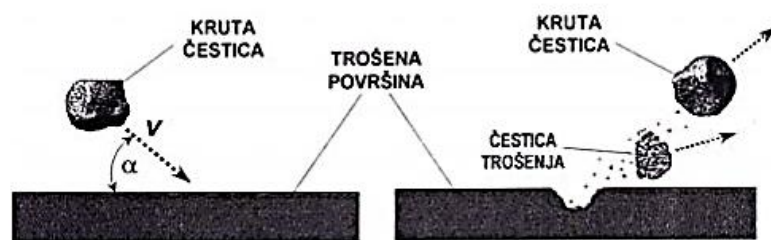
Čista abrazija djeluje kada je tvrdoća abraziva (a) veća od tvrdoće trošene podloge (1). (Grilec i sur., 2017.). Selektivna abrazija djeluje kada u abradiranu materijalu postoji faza tvrđa od abraziva. Abraziv “reže” samo zahvaćeni sloj mekše faze. Površina je izbrazdana, s prekidima na mjestima gdje se na površini nalaze zrna ili trake tvrde faze. Nulta abrazija nastaje kada je cijela abradirana površina tvrđa od abraziva, a površina ima polirani izgled (Ivušić, 1998.). Prema istom autoru za postignuće selektivne ili čak nulte abrazije, koje se nastoji postići u praksi jer daju manje iznose abrazijskog trošenja nego čista abrazija, odlučujuća je tvrdoća strukturnih konstituenata ili površinskih slojeva koje se mjeri s opterećenjima manjima od 10 N i uobičajeno naziva mikrotvrdoća. Tipični primjeri abrazijskog trošenja su:

- radni dijelovi poljoprivredne, građevinske i rudarske mehanizacije
- stapne muljne pumpe
- alati za obradu odvajanjem čestica
- glave uređaja za reprodukciju zvuka i slike.

2.6.2. Erozijska česticama

Prema Ivušić (1998.) erozija česticama je gubitak materijala s površine krutog tijela zbog relativnog gibanja (strujanja) fluida u kojem se nalaze krute čestice.

Udar čestica sa trošenom površinom dolazi pri određenoj brzini i kutu te se time vrši prijenos kinetičke energije na trošenu površinu. Slika 10 prikazuje jedinični događaj erozije česticama i ovisnost erozije o brzini i kutu udara čestica sa trošenom površinom.



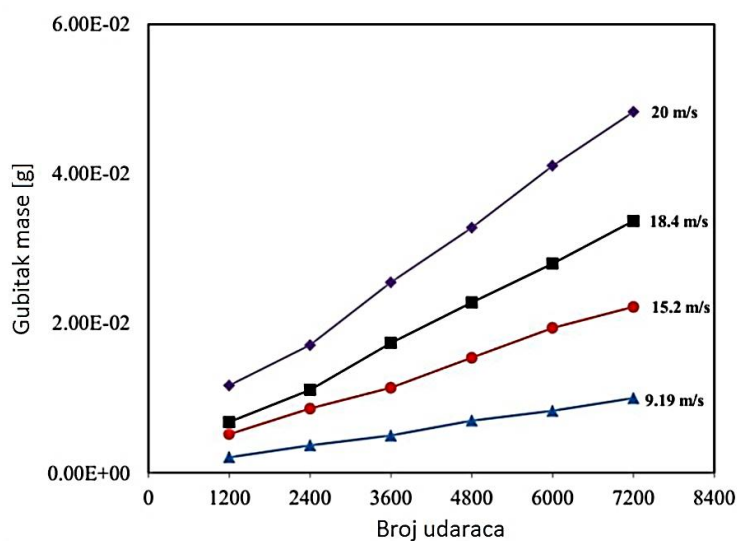
Slika 10. Jedinični događaj erozije česticama

(Izvor: Grilec i sur., 2017.)

Grilec i Vuković (2009.) navode da se erozija kod koje je strujanje pod malim kutom u odnosu na površinu (manjim od 30°) naziva abrazivna erozija, a kad čestice udaraju o površinu gotovo okomito (60° do 90°) to je udarna erozija.

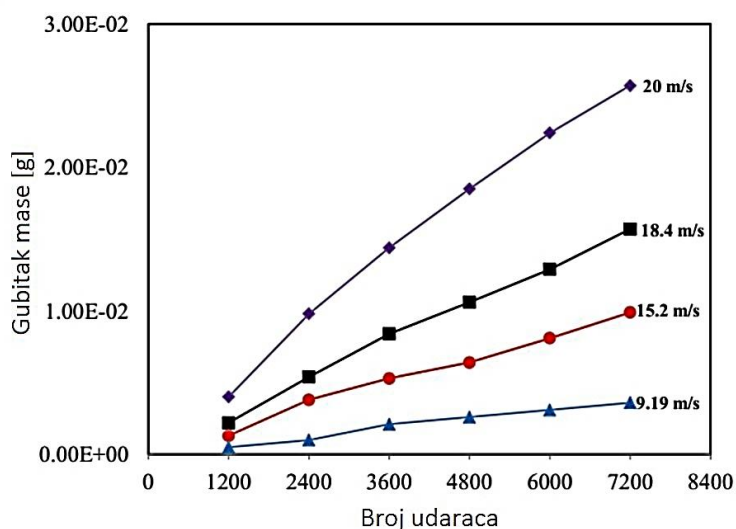
Pri manjim kutovima upada najveći dio kinetičke energije izaziva efekt brazdanja površine. Dadić (2016.) opisuje istraživanje Mohammed (2013.) gdje je izrađen niz ispitivanja

utjecaja erozije na trošenje materijala kalupa za visokotlačno lijevanje aluminija. Ispitivanje utjecaja erozije je vršeno kugličarenjem (sačmarenjem). Kao medij za kugličarenje korištene su aluminijske kuglice promjera 3 mm, a mase 0,04 g. Prilikom ispitivanja mijenjane su brzine udara čestica, kutovi udara te temperatura čelika. Iz rezultata se može zaključiti da je trošenje najznačajnije pri manjim kutovima sudara sa česticama abraziva u odnosu na tangentu. Prema tome, kod erozije alatnog čelika korištenog za tlačno lijevanje krutim česticama najznačajniji mehanizam trošenja je abrazija. Rezultati ispitivanja ovisnosti gubitka mase o brzini i broju udaraca pri kutovima od 30 i 60° prikazani su slikama 11 i 12.



Slika 11. Ovisnost gubitka mase o broju udaraca i brzinama udarca pri kutu od 30°

(Izvor: Mohammed, 2013.)



Slika 12. Ovisnost gubitka mase o broju udaraca i brzinama udarca pri kutu od 60°

(Izvor: Mohammed, 2013.)

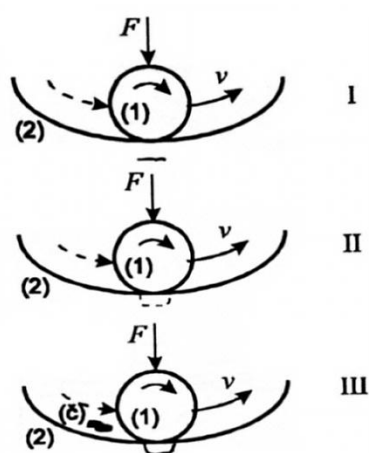
Karakteristični primjeri erozije česticama su (Ivušić, 1998.):

- pumpe za mulj
- pjeskarilice
- cjevovodi za transport zrnate ili praškaste robe.

2.6.3. Umor površine

Umor površine i potpovršina (dubinska površina) uočen je za vrijeme cikličkih promjena naprezanja: ponovljenog kotrljanja (engl. *rolling*) odnosno ponovljenog klizanja (engl. *sliding*).

Ponovljeni ciklusi opterećenja i rasterećenja kojima se materijal podvrgava mogu izazvati stvaranje potpovršinskih ili površinskih pukotina, koje na kraju, nakon kritičnog broja ciklusa, mogu rezultirati u prekidu površine i stvaranju velikih fragmenata, ostavljajući velike jame (engl. *pits* - '*pitting*'). Prije te kritične točke nakon više ciklusa dolazi do zanemarivog trošenja, što je suprotno od mehanizama trošenja uzrokovanog adhezijskim ili abrazijskim trošenjem, gdje trošenje izaziva postupnu istrošenost (engl. *deterioration*) od početka kretanja (Kovačević i Vrsaljko, 2011.).



Slika 13. Jedinični događaj umora površine
(Izvor: Ivušić, 1998.)

Prema Ivušić (1998.) jedinični događaj umora površine (Slika 13) može se opisati u tri faze:

1. Faza – Stvaranje mikropukotine, redovito ispod površine
2. Faza – Napredovanje mikropukotine
3. Faza – Ispadanje čestica trošenja, obično oblika pločice ili iverka.

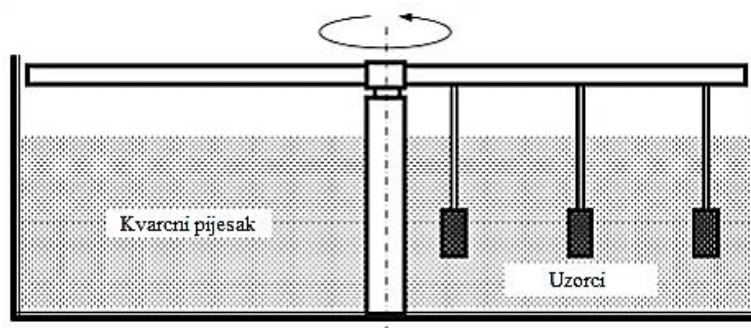
3. MATERIJAL I METODE

3.1. Uređaj za ispitivanje trošenja gibanjem uzoraka u masi abraziva

Uređaj za ispitivanje trošenja gibanjem uzoraka u masi krutih čestica, tj. abraziva, konstruiran je i izrađen na Zavodu za poljoprivrednu tehniku i obnovljive izvore energije Fakulteta agrobiotehničkih znanosti Osijek, Sveučilišta Josipa Jurja Strossmayera u Osijeku. Uređaj ima sljedeće značajke i mogućnosti:

- primjena različitih vrsta abraziva (obzirom na granulaciju, oblik, vrstu materijala)
- primjena različitih materijala ispitnih uzoraka u istim ispitnim uvjetima
- primjena različitih parametara gibanja ispitnih uzoraka
- odabir različitih kutova sudara trošene površine uzorka i čestica abraziva
- mogućnost ponavljanja ispitivanja u identičnim uvjetima sa ciljem točne statističke obrade podataka.

Slika 14 prikazuje skicu principa rada uređaja za ispitivanje trošenja gibanjem uzoraka u masi abraziva konstruiranog na Zavodu za poljoprivrednu tehniku i obnovljive izvore energije Fakulteta agrobiotehničkih znanosti Osijek.



Slika 14. Skica uređaja za ispitivanje trošenja gibanjem uzoraka u masi abraziva

(Izvor: Heffer i sur., 2014.)

Navedeni uređaj sastoji se od postolja na koje je ugrađena okrugla posuda za smještaj abraziva promjera 1000 mm i dubine 340 mm. Na posudu uređaja postavlja se poklopac koji služi za sprječavanje izlaska abraziva i nastale prašine iz uređaja tijekom ispitivanja. Na slici 15 prikazan je uređaj za ispitivanje trošenja gibanjem ispitnih uzoraka u masi abraziva.



Slika 15. Uređaj za ispitivanje trošenja gibanjem uzoraka u masi abraziva
(Izvor: Šalov, 2021.)

Pogonski dio uređaja sastoji se od trofaznog elektromotora te odgovarajućeg reduktora za smanjenje broja okretaja pogonskog vratila (Slika 16). Model elektromotora je WEG watt drive W21, snage 2,2 kW, koji zajedno s reduktorom maksimalnog broja okretaja od 58 min^{-1} , pogoni radni dio uređaja za ispitivanje trošenja gibanjem uzoraka u masi abraziva.



Slika 16. Trofazni elektromotor WEG watt drive W21 s reduktorom
(Izvor: <http://www.wattdrive.com/en/products/geared-motors/shaft-mounted-geared-motors.html>)

Upravljački dio uređaja za ispitivanje trošenja sastoji se od odgovarajuće električne instalacije i frekventnog pretvarača Emerson Unidrive SP2403. Frekventni pretvarač omogućuje regulaciju broja okretaja pogonskog motora u intervalu od 0 do 58 min^{-1} . Također po potrebi moguća je i promjena smjera vrtnje radnog dijela uređaja. Slika 17 prikazuje upravljački dio uređaja za ispitivanje trošenja gibanjem uzoraka u masi abraziva.



Slika 17. Upravljački dio uređaja za ispitivanje trošenja gibanjem uzoraka u masi abraziva
(Izvor: Šalov, 2021.)

Radni dio navedenog uređaja za ispitivanje, prikazan slikom 18, sastoji se od pogonskog vratila koje je konstruirano u središtu posude za smještaj abraziva te trokrakog nosača uzoraka pričvršćenog na pogonsko vratilo.



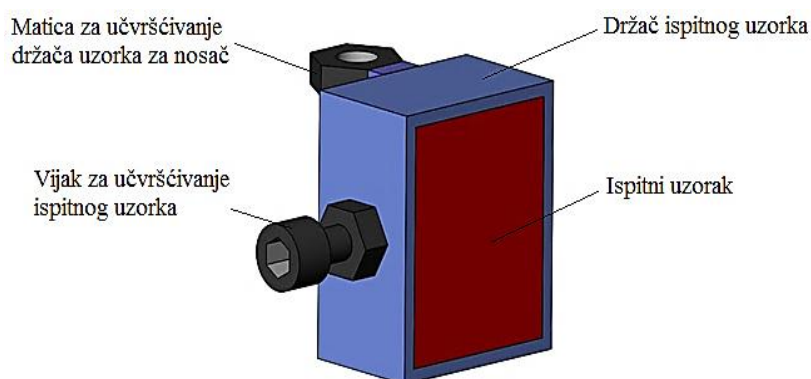
Slika 18. Radni dio uređaja za ispitivanje trošenja gibanjem uzoraka u masi abraziva
(Izvor: Šalov, 2021.)

Na svaki pojedinačni krak nosača (Slika 19) moguće je ovisno o postavljenom planu ispitivanja pričvrstiti zadani broj držača uzoraka. Ključno je držače uzoraka postaviti na točno određenu poziciju na nosaču koja se određuje izračunom u odnosu na udaljenost od osi rotacije vratila. Elementi za rahljenje i poravnavanje površine abraziva su također pričvršćeni na nosač uzoraka. Njihova uloga tijekom ispitivanja je ostvarivanja jednakih uvjeta za sve uzorke tijekom trošenja gibanjem u masi abraziva sprječavanjem stvaranja „stalnih staza“ unutar abraziva, koje mogu nastati zbog ponavljajućih prolazaka uzoraka kroz masu abraziva te na taj način promijeniti uvjete trošenja uzoraka.



Slika 19. Trokraki nosač uzoraka s držačima uzoraka za ispitivanje trošenja
(Izvor: Šalov, 2021.)

Držač uzoraka konstruiran je na način da je trošenju izložena samo prednja površina uzorka, koja je površinski oplemenjena, tj. predviđena za ispitivanje, dok su ostale površine zaštićene. Slika 20 prikazuje položaj ispitnog uzorka u držaču uzoraka, koji se učvršćuje na trokraki nosač uzoraka.



Slika 20. Držač uzoraka sa ispitnim uzorkom
(Izvor: Šalov, 2021.)

3.2. Mjerna oprema za mjerenje mase uzoraka

Odzivna veličina u ispitivanju trošenja gibanjem uzoraka u masi abraziva bila je gubitak mase uzorka. Ona se utvrđuje izračunavanjem razlike između mase uzorka prije i nakon provedenog postupka trošenja. Mjerenje mase uzorka provedeno je korištenjem analitičke vage *Adam PW 124*, preciznosti 10^{-4} g i mjernog intervala 0 – 120 g, prikazana slikom 21. Mjerenje mase uzorka obavljeno je u Laboratoriju za fitofarmaciju, Zavoda za fitomedicinu Fakulteta agrobiotehničkih znanosti Osijek.



Slika 21. Analitička vaga Adam PW 124

(Izvor: Šalov, 2021.)

Prethodno svakom mjerenju mase uzoraka, uzorke je potrebno prvo mlazom vode, potom acetonom, temeljito očistiti od svih naslaga i nečistoća. Nakon čišćenja uzorci su osušeni strujom vrućeg zraka, kako bi se uklonile bilo kakve naslage nastale u postupku trošenja u masi abraziva.

3.3. Abraziv korišten u ispitivanju trošenja gibanjem uzoraka u masi abraziva

Radi utvrđivanja analize ponašanja pri ispitivanju trošenja površinski oplemenjenog čelika 42CrMo4, u ovom slučaju induksijski zakaljenih i plinski nitriranih uzoraka, kao abraziv u ispitivanju trošenja u masi abraziva primijenjen je kvarcni pijesak „FB150S“ granulacije 0,5 do 1,5 mm proizvođača Kema. Kvarcni pijesak je prije ispitivanja ispran od nečistoća i prašine te osušen na visokoj temperaturi. Fizikalno-mineraloški podaci i kemijski sastav primijenjenog kvarcnog pijeska za ispitivanje trošenja gibanjem uzoraka prikazani su tablicama 2 i 3. Sitena analiza kvarcnog pijeska „FB150S“ prikazana je slikom 22.

Tablica 2. Fizikalno – mineraloški podaci kvarcnog pijeska „FB150S“

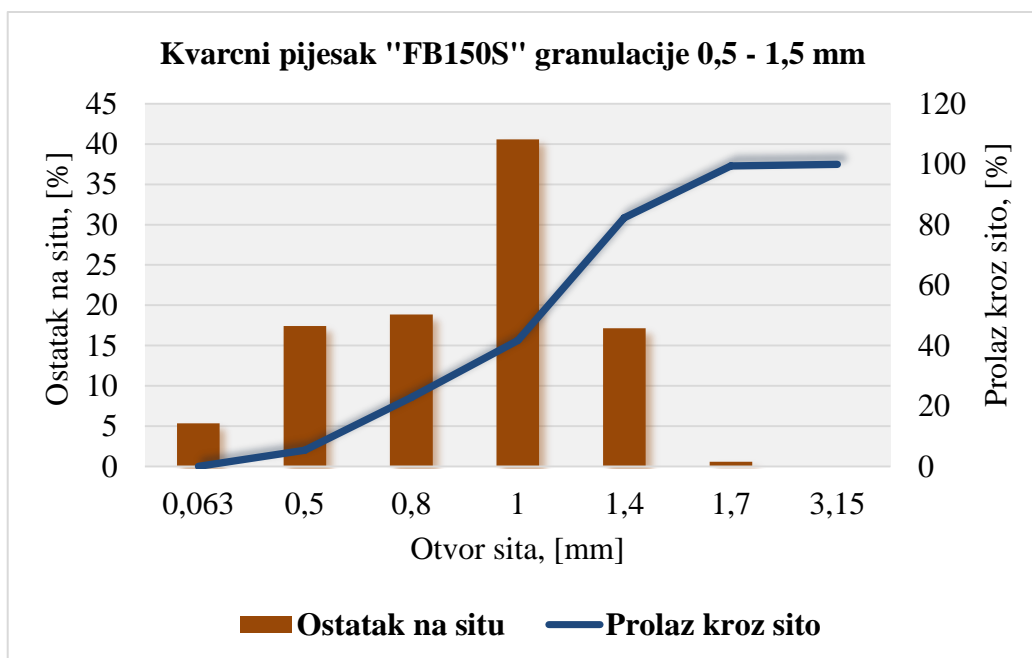
Kvarcni pijesak „FB150S“		
Granulacija		0,5 – 1,5 mm
Tvrdoća po Mohsu		7
Gubitak žarenjem		< 0,2 %
Temperatura sintranja		Iznad 1500 °C
Temperatura smekšavanja		Iznad 1720 °C
Gustoća (prirodno vlažan)	Zbito stanje	1,39 kg/dm ³
	Sipko stanje	1,37 kg/dm ³
Vlaga		do 0,2 %, plamenom sušeni

(Izvor: Kema, 2020.)

Tablica 3. Kemijski sastav kvarcnog pijeska „FB150S“

Kvarcni pijesak „FB150S“								
Kemijski element, %	SiO ₂	Fe ₂ O ₃	Al ₂ O ₃	TiO ₂	CaO	MgO	P ₂ O ₅	K ₂ O
	> 99	0,297	0,658	0,032	0,041	0,027	0,009	0,104

(Izvor: Kema, 2020.)



Slika 22. Dijagram sitene analiza kvarcnog pijeska „FB150S“

(Izvor: Kema, 2015.)

3.4. Način određivanja parametara za izvođenje ispitivanja

Kako je izlazni broj okretaja pogonskog vratila elektromotora 58 min^{-1} , temeljem navedenog broja okretaja moguće je izračunati brzine gibanja ispitnih uzoraka. Budući da se u promatranom ispitivanju trošenja ispitni uzorci gibaju kružno, brzina gibanja izračunava primjenom jednadžbe za obodnu brzinu vrtnje v_x :

$$v_x = \frac{D_x \cdot \pi \cdot n}{60}, [\text{m/s}]$$

Pretvorbom jednadžbe za obodnu brzinu vrtnje v_x , izračunava se promjer obodne kružnice D_x , na temelju kojega je moguće odrediti položaj držača uzoraka te time postići odgovarajuću željenu brzinu gibanja uzoraka.

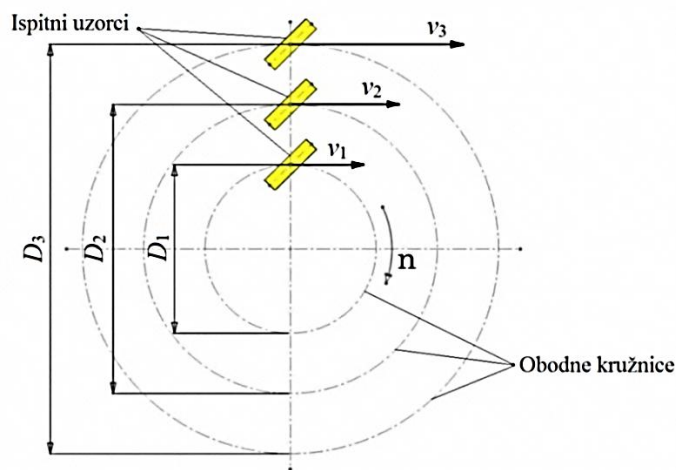
$$D_x = \frac{60 \cdot v_x}{\pi \cdot n}, [\text{m}]$$

Gdje je: D_x – promjer obodne kružnice, [m]

v_x – brzina gibanja uzoraka, [m/s]

n – broj okretaja pogonskog vratila, [min^{-1}]

Slika 23 shematski prikazuje kinematske veličine pri ispitivanju trošenja gibanjem uzoraka u masi čestica abraziva.



Slika 23. Prikaz kinematskih veličina pri ispitivanju trošenja u masi čestica abraziva
(Izvor: Šalov, 2021.)

Na temelju izračunatog promjera obodne kružnice D_x , izračunava se opseg obodne kružnice O_x prema jednadžbi:

$$O_x = D_x \cdot \pi, [\text{m}]$$

Gdje je: O_x – opseg obodne kružnice, [m]

Prema izračunatom opsega obodne kružnice O_x i poznatog broja okretaja vratila n , izračunava se prijeđeni put uzoraka za jednu minutu ispitivanja s_x prema jednadžbi:

$$s_x = O_x \cdot n, [\text{m}/\text{min}]$$

Gdje je: s_x – prijeđeni put uzoraka za vrijeme od jedne minute, [m/min]

Temeljem izračuna ukupnog prijeđenog puta trošenja S uzoraka koji iznosi 20000 m i prijeđenog puta uzoraka u vremenu od jedne minute s_x , izračunava se vrijeme potrebno za prelazak ukupnog puta trošenja u masi abraziva t prema jednadžbi:

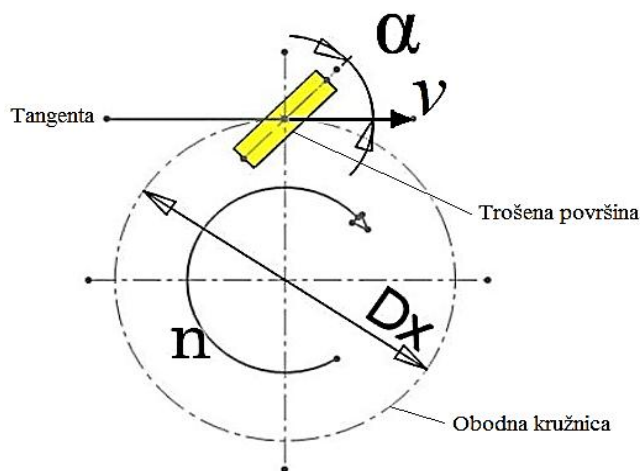
$$t = \frac{S}{s_x}, [\text{min}]$$

Gdje je: t – vrijeme potrebno za prelazak ukupnog puta trošenja, [min]

S – ukupni put trošenja, [m]

s_x – prijeđeni put uzoraka za vrijeme od jedne minute, [m/min]

Brzina gibanja uzoraka pri ispitivanju, prema prikazanim izrazima određuje se postavljanjem uzoraka na obodne kružnice na točno određeno mjesto. Promjer obodnih kružnica izračunava pomoću jednadžbe za izraz D_x . Brzina gibanja uzoraka može se mijenjati u rasponu od 0 do 3 m/s. Ovaj raspon brzina ograničen je obzirom na izvedbu uređaja za trošenje u masi abraziva i ograničenja broja okretaja reduktora. Postavljanjem uzorka pod kutom α u odnosu na tangentu pripadajuće obodne kružnice promjera D_x , određuje se kut sudara trošene površine uzorka sa česticama abraziva. Zakretanjem uzorka u smjeru kazaljke na satu i obrnuto, omogućuje se povećavanje i smanjivanje kuta sudara čestica abraziva i trošene površine uzorka. Slika 24. shematski prikazuje način određivanja kuta sudara trošene površine uzorka i čestica abraziva.



Slika 24. Prikaz načina određivanja kuta sudara trošene površine i čestica abraziva
(Izvor: Šalov, 2021.)

3.4.1. Izračun parametara za izvođenje ispitivanja.

1. Parametri ispitivanja trošenja pri zadanoj brzini gibanja uzoraka $v_1 = 1 \text{ m/s}$

$$v_1 = \frac{D_1 \cdot \pi \cdot n}{60}, [\text{m/s}]$$

- promjer obodne kružnice D_1 :

$$D_1 = \frac{60 \cdot v_1}{\pi \cdot n} = \frac{60 \cdot 1}{\pi \cdot 58} = 0,329 \text{ m} = 329 \text{ mm}$$

- radijus obodne kružnice, $R_1 = 164,6 \text{ m}$
- opseg obodne kružnice, O_1 :

$$O_1 = D_1 \cdot \pi = 0,329 \cdot 3,14 = 1,033 \text{ m}$$

- prijeđeni put za vrijeme od jedne minute, s_1 :

$$s_1 = O_1 \cdot n = 1,033 \cdot 58 = 59,914 \text{ m}$$

- vrijeme potrebno za prijeđeni put od 20000 m, t_1 :

$$t_1 = \frac{S}{s_1} = \frac{20000}{59,914} = 334 \text{ min} = 5 \text{ h } 34 \text{ min}$$

- brzina gibanja uzoraka, v_1 :

$$v_1 = \frac{S}{t_1} = \frac{20000}{20040} = 1 \text{ m/s}$$

2. Parametri ispitivanja trošenja pri zadanoj brzini gibanja uzoraka $v_2 = 1,75 \text{ m/s}$

$$v_2 = \frac{D_2 \cdot \pi \cdot n}{60}, [\text{m/s}]$$

- promjer obodne kružnice, D_2 :

$$D_2 = \frac{60 \cdot v_2}{\pi \cdot n} = \frac{60 \cdot 1,75}{\pi \cdot 58} = 0,577 \text{ m} = 577 \text{ mm}$$

- radijus obodne kružnice, $R_2 = 288,5 \text{ m}$

- opseg obodne kružnice, O_2 :

$$O_2 = D_2 \cdot \pi = 0,577 \cdot 3,14 = 1,81 \text{ m}$$

- prijeđeni put za vrijeme od jedne minute, s_2 :

$$s_2 = O_2 \cdot n = 1,81 \cdot 58 = 104,98 \text{ m}$$

- vrijeme potrebno za prijeđeni put od 20000 m, t_2 :

$$t_2 = \frac{S}{s_2} = \frac{20000}{104,98} = 190,51 \text{ min} = 3 \text{ h } 11 \text{ min}$$

- brzina gibanja uzoraka, v_2 :

$$v_2 = \frac{S}{t_2} = \frac{20000}{11430,6} = 1,75 \text{ m/s}$$

3. Parametri ispitivanja trošenja pri zadanoj brzini gibanja uzoraka $v_3 = 2,5 \text{ m/s}$

$$v_3 = \frac{D_3 \cdot \pi \cdot n}{60}, [\text{m/s}]$$

- promjer obodne kružnice, D_3 :

$$D_3 = \frac{60 \cdot v_3}{\pi \cdot n} = \frac{60 \cdot 2,5}{\pi \cdot 58} = 0,824 \text{ m} = 824 \text{ mm}$$

- radijus obodne kružnice, $R_3 = 412 \text{ m}$

- opseg obodne kružnice, O_3 :

$$O_3 = D_3 \cdot \pi = 0,824 \cdot 3,14 = 2,59 \text{ m}$$

- prijeđeni put za vrijeme od jedne minute, s_3 :

$$s_3 = O_3 \cdot n = 2,59 \cdot 58 = 150,22 \text{ m}$$

- vrijeme potrebno za prijeđeni put od 20000 m, t_3 :

$$t_3 = \frac{S}{s_3} = \frac{20000}{150,22} = 133,14 \text{ min} = 2 \text{ h } 13 \text{ min}$$

- brzina gibanja uzoraka, v_3 :

$$v_3 = \frac{S}{t_3} = \frac{20000}{7988,4} = 2,5 \text{ m/s}$$

3.5. Niskolegirani konstrukcijski čelik 42CrMo4

Čelik korišten za potrebe ispitivanja trošenja uzoraka gibanjem u masi abraziva je niskolegirani konstrukcijski čelik (<5 % legirajućih elemenata) koji pripada grupi konstrukcijskih čelika za poboljšavanje, oznake 42CrMo4 prema standardu označavanja EN 10027-1, Č 4732 prema standardu HRN C.B0.002 te AISI 4140 prema američkom standardu označavanja (engl. *AISI – American Iron and Steel Institute*). Zbog svoga kemijskog sastava pogodan je za toplinske obrade postupcima površinskog kaljenja kao i za toplinsko-kemijsku obradu plinskog nitriranja, iako nije u grupi konstrukcijskih čelika za nitriranje. Za površinsko oplemenjivanje čelika plinskim nitriranjem, uz grupu čelika za nitriranje mogu se koristiti i ostali čelici u grupi za poboljšavanje sa oko 0,4 % ugljika, ako u tom čeliku ima legirajućih elemenata koji stvaraju nitride, tzv. nitridotvorce. To su krom, molibden, aluminij, vanadij i drugi. Od strane trgovca materijala, korišteni čelik za ispitivanje 42CrMo4 nabavljen je toplinski obrađen postupkom poboljšavanja, koji se sastoji od postupaka kaljenja i popuštanja nakon kaljenja. Time se poboljšavaju mehanička svojstva čelika, osobito žilavost.

3.6. Priprema uzoraka za ispitivanje trošenja gibanjem uzoraka u masi abraziva

Čelik 42CrMo4 korišten u ispitivanju trošenja gibanjem uzoraka u masi abraziva nabavljen je od trgovca sirovina crne metalurgije, obojenih metala i nehrđajućih čelici u poboljšanom stanju u obliku okruglo valjane – kovane (poboljšane) okrugle šipke promjera Ø35 mm. To znači da je materijal prošao u sklopu toplinske obrade poboljšavanja postupak kaljenja i popuštanja nakon kaljenja te prije daljnjeg površinskog oplemenjivanja toplinskom

obradom indukcijskog kaljenja i toplinsko-kemijskom obradom plinskog nitriranja posjeduje tvrdoću od 35 HRC. Kemijski sastav i mehanička svojstva čelika 42CrMo4 korištenog u ispitivanju trošenja prikazani su u tablicama 4 i 5.

Tablica 4. Kemijski sastav čelika 42CrMo4 promjera Ø35 mm korištenog u ispitivanju

C %	Mn %	Si %	P %	S %	Cr %	Ni %	Cu %	Mo %	Al %
0,41	0,76	0,24	0,009	0,021	1,08	0,09	0,21	0,15	0,021

(Izvor: Šalov, 2021.)

Tablica 5. Mehanička svojstva čelika 42CrMo4 promjera Ø35 mm korištenog u ispitivanju

Vlačna čvrstoća R_m [N/mm ²]	Granica razvlačenja (tečenja) $R_{p0,2}$ [N/mm ²]	Istezljivost A_5 [%]	Tvrdoća [HB]
1015	840	14	322

(Izvor: Šalov, 2021.)

Kako bi se dimenzije ispitnih uzoraka prilagodile dimenzijama držača uzorka uređaja za ispitivanje trošenja, čelik 42CrMo4 morao se strojno obraditi postupcima obrade metala odvajanjem čestica tokarenjem i glodanjem na zadane dimenzije 40 x 25 x 15 mm. Nakon strojne obrade slijedila je ručna obrada poliranja površina ispitnog uzorka sa ciljem postizanja što manje hrapavosti površine. Ravna i polirana površina uzoraka je nužna radi pravilnog i učinkovitog ispitivanja trošenja površine. Poliranje je provedeno pomoću voodopornog brusnog papira granulacije 240 µm i tkaninom za poliranje te dijamantnom pastom za poliranje „MetaDi“ granulacije 9 µm proizvođača Buehler. Slika 25 prikazuje uzorak čelika 42CrMo4 za ispitivanje trošenja gibanjem uzoraka u masi abraziva nakon strojne obrade tokarenja i glodanja te prije postupaka površinskog oplemenjivanja.



Slika 25. Ispitni uzorak čelika 42CrMo4 prije postupaka površinskog oplemenjivanja

(Izvor: Šalov, 2021.)

U svrhu ispitivanja trošenja čelika 42CrMo4 gibanjem uzoraka u masi abraziva, navedeni čelik obrađen je s dva postupka površinskog oplemenjivanja. To su toplinska obrada kaljenja indukcijskim ugrijavanjem i toplinsko kemijska obrada plinsko nitriranje. U svrhu ispitivanja trošenja čelika 42CrMo4 pripremljeno je ukupno 36 uzoraka, od kojih su 18

indukcijski kaljenih i 18 plinski nitriranih uzoraka. Slika 26 prikazuje površinsko oplemenjivanje postupkom indukcijskog kaljenja uzoraka čelika 42CrMo4 namijenjenih za ispitivanje trošenja gibanjem uzoraka u masi abraziva. Postupak indukcijskog kaljenja proveden je posmičnom metodom s hlađenjem vodom iz prskalice neposredno iza svitka za ugrijavanje. Uređaj korišten za indukcijsko kaljenje uzoraka čelika 42CrMo4 je *Fritz Düsseldorf GmbH* (FDF), model HGL – 400.



Slika 26. Indukcijsko površinsko kaljenje ispitnih uzoraka čelika 42CrMo4
(Izvor: Šalov, 2021.)

Ispitni uzorci nakon površinskog oplemenjivanja postupcima indukcijskog kaljenja (lijevo) i termo-kemijske obrade plinskog nitriranja (desno) prikazani su slikom 27.



Slika 27. Uzorci čelika 42CrMo4 za ispitivanje trošenja nakon površinskog oplemenjivanja postupcima indukcijskog kaljenja i plinskog nitriranja (Izvor: Šalov, 2021.)

Primjer označavanja uzoraka u ispitivanju trošenja uzoraka gibanjem u masi abraziva:

$A\ 1.1.1$ ili $B\ 1.1.1$

Gdje je:

- Slovo: A – indukcijski kaljeni čelik 42CrMo4, B – plinski nitrirani čelik 42CrMo4
- Prvi broj: broj ponavljanja ispitivanja (1 – 1. ponavljanje, 2 - 2 ponavljanje, 3 - 3. ponavljanje)

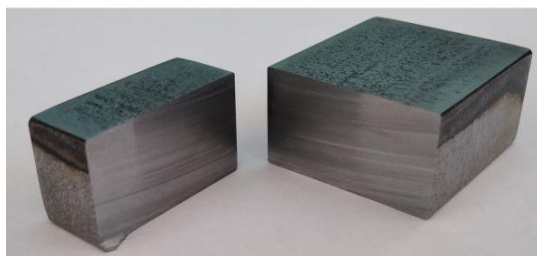
- Drugi broj – brzina gibanja uzorka (1 – brzina 1 m/s, 2 – brzina 1,75 m/s i 3 – brzina 2,5 m/s)
- Treći broj – Kut sudara trošene površine uzorka i čestica abraziva (1 - kut 30°, 2 – kut 60°).

3.7. Ispitivanje mikrotvrdoće uzoraka čelika 42CrMo4 po Vickersu

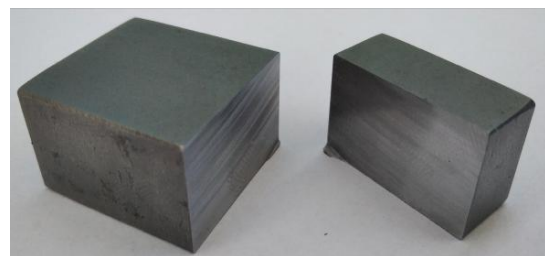
Ispitivanje mikrotvrdoće po Vickersu ispitnih uzoraka čelika 42CrMo4, provedeno je nakon toplinske obrade indukcijskog kaljenja te termo-kemijske obrade plinskog nitriranja. Na uzorcima su provedena tri ponovljena mjerenja te je na temelju njih izračunata prosječna tvrdoća uzoraka. U svrhu pripreme uzoraka za ispitivanja mikrotvrdoće, uzorci su pomoću uređaja za pripremu uzoraka za mikrostrukturnu analizu proizvođača Buehler prerezani reznom pločom debljine 2 mm (Slika 28) uz stalno hlađenje sredstvom za hlađenje pri rezanju. Ova priprema uzoraka je nužna jer osim mjerenja mikrotvrdoće omogućuje i mjerenje dubine otvrdnutog sloja uzoraka nakon površinskog oplemenjivanja postupcima indukcijskog kaljenja i plinskog nitriranja.



Slika 28. Rezanje uzorka čelika 42CrMo4 reznom pločom (Izvor: Šalov, 2021.)



a) Indukcijski kaljeni uzorak



b) Plinski nitrirani uzorak

Slika 29. Pripremljeni indukcijski kaljeni i plinski nitrirani uzorci za zalijevanje

(Izvor: Šalov, 2021.)

Slika 29 prikazuje uzorke čelika 42CrMo4 nakon induksijskog kaljenja (a) i termokemijske obrade plinskog nitiranja (b) prerezane na dva dijela i spremne za zalijevanje sa dvokomponentnom smjesom. Sljedeći korak pripreme uzoraka je zalijevanje uzorka u dvokomponentnu smjesu koja se sastoji od smole u prahu „KM-V“ proizvođača *Presi* i tekućeg razvijaača „VariDur 3000“ proizvođača *Buehler*, u omjeru prašak : razvijaač = 2:1. Postupak polimerizacije i skrućivanja mase traje petnaest minuta, nakon čega je ispitni uzorak spreman za daljnju metalografsku pripremu. Prethodno zalijevanju uzorka važno je s površine ukloniti strugotinu nastalu rezanjem te druge površinske nepravilnosti i nečistoće. Slika 30 prikazuje ispitne uzorke u kalupima za zalijevanje i skrućivanje prije (a) i nakon (b) zalijevanja dvokomponentnom smjesom.



a) Uzorci prije zalijevanja



b) Uzorci nakon zalijevanja

Slika 30. Indukcijski kaljeni i plinski nitirani uzorci u kalupima za skrućivanje prije i nakon zalijevanja dvokomponentnom smjesom (Izvor: Šalov, 2021.)



a) Brušenja uzoraka čelika 42CrMo4



b) Poliranja uzoraka čelika 42CrMo4

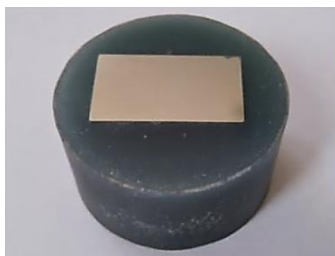
Slika 31. Postupak brušenja i poliranja uzoraka za ispitivanje mikrotvrdoće

(Izvor: Šalov, 2021.)

Nakon skrućivanja dvokomponentne smjese slijedio je postupak brušenja ispitnih uzoraka. Postupak je obavljen ručnim uređajem za brušenje i poliranje „Ecomet III“, proizvođača *Buehler*, sa vodootpornim brusnim papirom granulacije 240 te granulacije 600 uz stalno hlađenje uzoraka vodom. Nakon brušenja, postupak poliranja proveden je na istom uređaju pomoću tkanine za poliranje i dijamantnim pastama za poliranje „MetaDi“ granulacije 9 i 1

μm kao abrazivom. Dijamantna pasta je od proizvođača Buehler. Postupak brušenja (a) i poliranja (b) uzoraka za ispitivanje mikrotvrdoće prikazan je slikom 31.

Ispitivanje mikrotvrdoće provedeno je na pripremljenim uzorcima čelika 42CrMo4, površinski oplemenjenim postupcima indukcijskog kaljena i plinskog nitriranja, prikazano slikom 32. Mjerenja mikrotvrdoće provedena se pomoću mikroskopa za ispitivanje mikrotvrdoće po Vickersu tvrtke *Shimadzu Corporation*, tip: *M*, prikazano slikom 33.



Slika 32. Pripremljen uzorak za ispitivanje mikrotvrdoće po Vickersu čelika 42CrMo4
(Izvor: Šalov, 2021.)



Slika 33. Mikroskop za ispitivanje tvrdoće po Vickersu tvrtke Shimadzu Corporation
(Izvor: Šalov, 2021.)

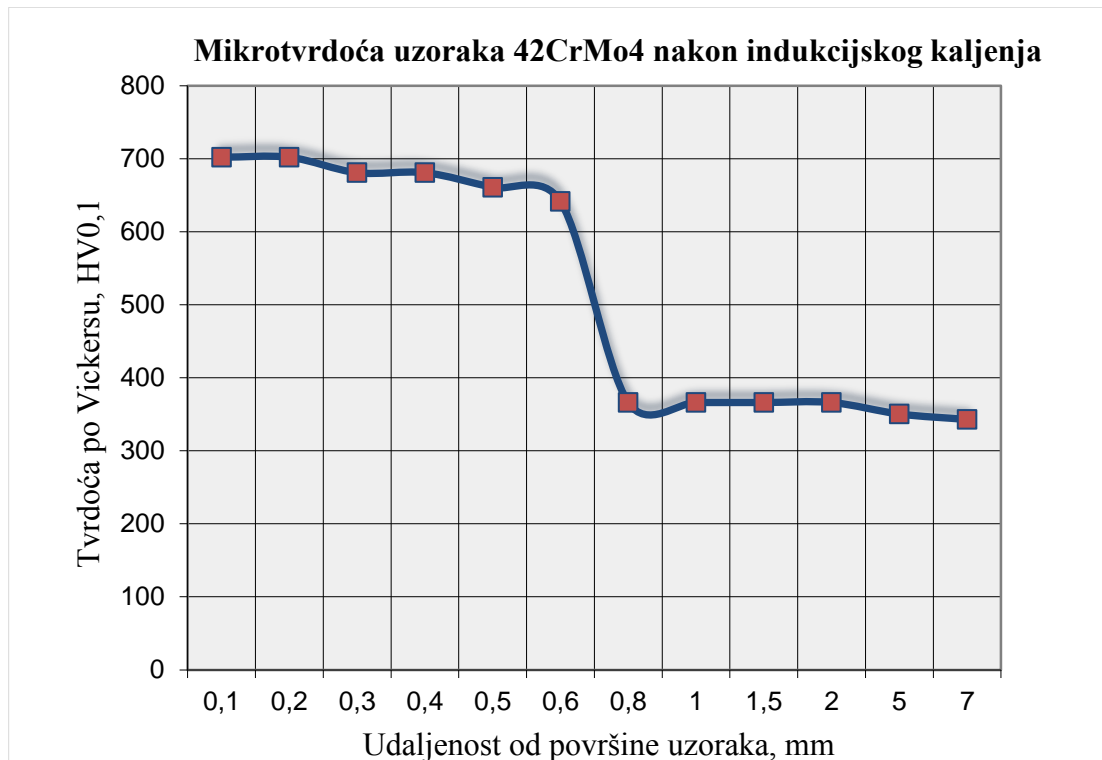
Pri ispitivanju mikrotvrdoće materijala upotrebljavaju se vrijednosti sile opterećivanja niže od 1,961 N. Time se omogućuje primjerice i mjerenje tvrdoće kristalita ili kristalnih zrna u mikrostrukturi materijala. Opterećenje utegom pri ispitivanju iznosilo je 0,1 kg te je time sila utiskivanja iznosila $F = 0,9807 \text{ N}$. Trajanje opterećenja indentora pri svakom utiskivanju indentora iznosilo je 15 sekundi. Tablicama 6 i 7 te slikama 34 i 35 prikazani su rezultati mjerenja prosječne mikrotvrdoće i dubine otvrdnjenog sloja uzoraka nakon

provedena tri ponovljena mjerenja mikrotvrdoće po Vickersu induksijski kaljenih i plinski nitriranih uzoraka čelika 42CrMo4.

Tablica 6. Rezultati ispitivanja mikrotvrdoće po Vickersu induksijski kaljenih uzoraka

Mikrotvrdoća po presjeku induksijski kaljenih uzoraka čelika 42CrMo4					
Opterećenje utegom: 0,1 kg / Sila utiskivanja: F = 0,9807 N					
Udaljenost od površine uzorka, mm	Dijagonala d ₁ , mm	Dijagonala d ₂ , mm	Aritmetička sredina d, mm	Tvrdoća po Vickersu, HV 0,1	Tvrdoća po Rockwellu, HRC
0,1	0,016	0,0165	0,01625	702	60
0,2	0,016	0,0165	0,01625	702	60
0,3	0,0165	0,0165	0,0165	681	59
0,4	0,0165	0,0165	0,0165	681	59
0,5	0,017	0,0165	0,01675	661	58
0,6	0,017	0,017	0,017	642	57
0,8	0,0225	0,0225	0,0225	366	37
1	0,0225	0,0225	0,0225	366	37
1,5	0,0225	0,0225	0,0225	366	37
2	0,0225	0,0225	0,0225	366	37
5	0,023	0,023	0,023	350	36
7	0,023	0,0235	0,02325	343	35

(Izvor: Šalov, 2021.)



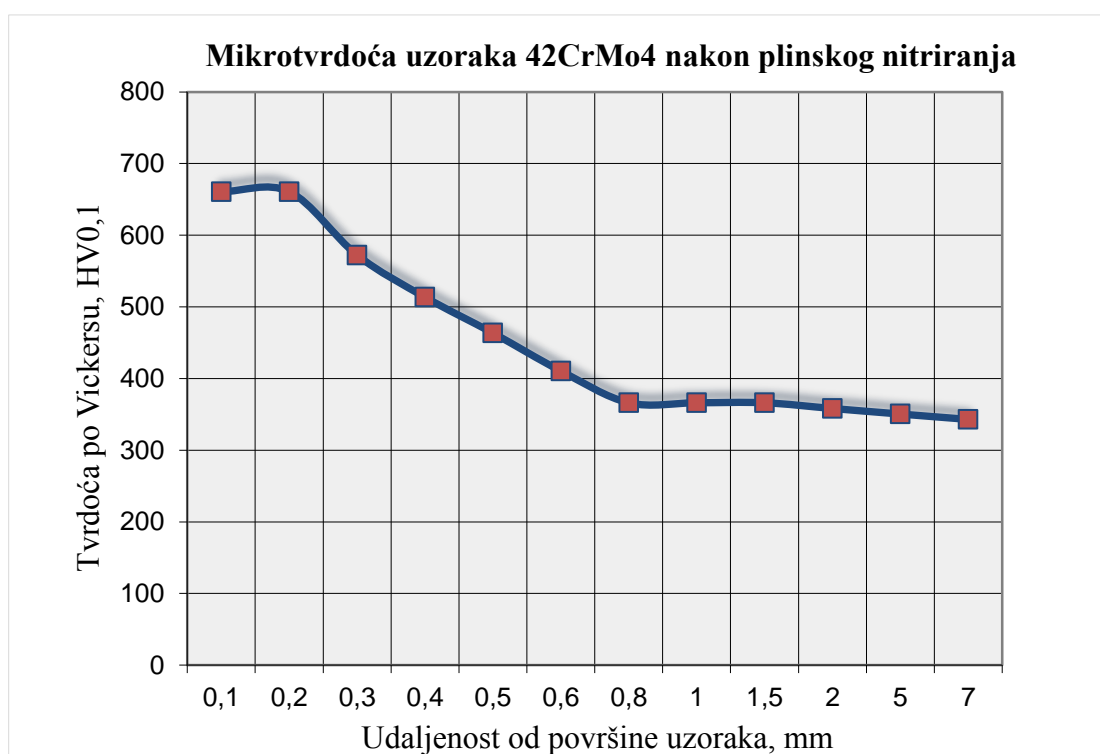
Slika 34. Dijagram mikrotvrdoće induksijski kaljenih uzoraka čelika 42CrMo4

(Izvor: Šalov, 2021.)

Tablica 7. Rezultati ispitivanja mikrotvrdoće po Vickersu plinski nitriranih uzoraka

Mikrotvrdoća po presjeku plinski nitriranih uzoraka čelika 42CrMo4					
Opterećenje utegom: 0,1 kg / Ispitna sila utiskivanja: F = 0,9807 N					
Udaljenost od površine uzorka, mm	Dijagonala d1, mm	Dijagonala d2, mm	Aritmetička sredina d, mm	Tvrdoća po Vickersu, HV 0,1	Tvrdoća po Rockwellu, HRC
0,1	0,0165	0,017	0,01675	661	58
0,2	0,0165	0,017	0,01675	661	58
0,3	0,018	0,018	0,018	572	54
0,4	0,019	0,019	0,019	514	50
0,5	0,020	0,020	0,020	464	46
0,6	0,021	0,0215	0,02125	411	42
0,8	0,0225	0,0225	0,0225	366	37
1	0,0225	0,0225	0,0225	366	37
1,5	0,0225	0,0225	0,0225	366	37
2	0,0225	0,023	0,02275	358	37
5	0,023	0,023	0,023	350	36
7	0,0235	0,023	0,023	343	35

(Izvor: Šalov, 2021.)



Slika 35. Dijagram mikrotvrdoće plinski nitriranih uzoraka čelika 42CrMo4

(Izvor: Šalov, 2021.)

Iz slika 34 i 35 je vidljivo da su indukcijski kaljeni uzorci imali veću mikrotvrdoću po poprečnom presjeku u odnosu na plinski nitrirane uzorke te da je debljina otvrdnutog sloja veća kod indukcijski kaljenih uzoraka. Kod indukcijski kaljenih uzoraka izmjerena

mikrotvrdoća je praktički jednaka kroz cijeli otvrdnuti sloj (područje na udaljenosti 0,1 - 0,6 mm od ruba površine na slici 34) nakon čega slijedi nagli pad mikrotvrdoće, što označava završetak otvrdnutog sloja. Kod plinski nitriranih uzoraka, na slici 35, vidljiv je kontinuiran pad mikrotvrdoće udaljavanjem od ruba otvrdnute površine. Na udaljenosti 0,8 mm od ruba, kod oba ispitivana uzorka, na slikama 34 i 35, vidljiva je približno jednaka izmjerena mikrotvrdoća, što označava da nakon udaljenosti od 0,8 mm od površine završava otvrdnuti sloj.

4. REZULTATI

Tablica 8 i tablica 9 prikazuju gubitak mase uzoraka indukcijski kaljenog čelika 42CrMo4 pri ispitivanju trošenja gibanjem ispitnih uzoraka u masi abraziva. Brzine gibanja ispitnih uzoraka iznose 1, 1,75 i 2 m/s, dok kut sudara trošene površine i čestica abraziva iznosi 30 i 60°.

Tablica 8. Gubitak mase indukcijski kaljenih uzoraka pri kutu sudara od 30°

Trošenje uzoraka indukcijski kaljenog čelika 42CrMo4 gibanjem u masi abraziva.			
Uzorak	Masa [g] 1. mjerenje	Masa [g] 2. mjerenje	Gubitak mase
A 1.1.1	116,8374	116,8126	0,0248
A 1.2.1	116,8482	116,8130	0,0352
A 1.3.1	117,0525	116,9683	0,0842
A 2.1.1	116,6347	116,6122	0,0225
A 2.2.1	116,4273	116,3977	0,0296
A 2.3.1	117,1413	117,0609	0,0804
A 3.1.1	115,6306	115,6042	0,0264
A 3.2.1	116,7875	116,7555	0,0320
A 3.3.1	116,3774	116,3019	0,0755
*Kut sudara trošene površine i čestica abraziva - 30°			

(Izvor: Šalov, 2021.)

Tablica 9. Gubitak mase indukcijski kaljenih uzoraka pri kutu sudara od 60°

Trošenje uzoraka indukcijski kaljenog čelika 42CrMo4 gibanjem u masi abraziva.			
Uzorak	Masa [g] 1. mjerenje	Masa [g] 2. mjerenje	Gubitak mase
A 1.1.2	116,9864	116,9783	0,0081
A 1.2.2	115,8714	115,8470	0,0244
A 1.3.2	116,6338	116,5688	0,0650
A 2.1.2	117,9465	117,9387	0,0078
A 2.2.2	116,6158	116,5928	0,0230
A 2.3.2	117,0041	116,9453	0,0588
A 3.1.2	115,6402	115,6329	0,0073
A 3.2.2	116,2936	116,2671	0,0265
A 3.3.2	117,1585	117,0867	0,0718
*Kut sudara trošene površine i čestica abraziva - 60°			

(Izvor: Šalov, 2021.)

Tablica 10 i tablica 11 prikazuju gubitak mase uzoraka plinski nitriranog čelika 42CrMo4 pri ispitivanju trošenja gibanjem ispitnih uzoraka u masi abraziva. Brzine gibanja ispitnih uzoraka iznose 1, 1,75 i 2 m/s, dok kut sudara trošene površine uzorka i čestica abraziva iznosi 30 i 60°.

Tablica 10. Gubitak mase plinski nitriranih uzoraka pri kutu sudara od 30°

Trošenje uzoraka plinski nitriranog 42CrMo4 gibanjem u masi abraziva.			
Uzorak	Masa [g] 1. mjerenje	Masa [g] 2. mjerenje	Gubitak mase
B 1.1.1	117,0926	117,0694	0,0232
B 1.2.1	117,9854	117,9583	0,0271
B 1.3.1	116,8451	116,7730	0,0721
 			
B 2.1.1	116,3204	116,2986	0,0218
B 2.2.1	117,2426	117,2160	0,0266
B 2.3.1	117,9612	117,8941	0,0671
 			
B 3.1.1	118,2769	118,2520	0,0249
B 3.2.1	116,0722	116,0495	0,0227
B 3.3.1	116,6977	116,6295	0,0682
*Kut sudara trošene površine i čestica abraziva - 30°			

(Izvor: Šalov, 2021.)

Tablica 11. Gubitak mase plinski nitriranih uzoraka pri kutu sudara od 60°

Trošenje uzoraka plinski nitriranog 42CrMo4 gibanjem u masi abraziva.			
Uzorak	Masa [g] 1. mjerenje	Masa [g] 2. mjerenje	Gubitak mase
B 1.1.2	117,6973	117,6925	0,0048
B 1.2.2	117,2301	117,2099	0,0202
B 1.3.2	116,7596	116,6976	0,0620
 			
B 2.1.2	117,0548	117,0480	0,0068
B 2.2.2	116,3027	116,2808	0,0219
B 2.3.2	117,1093	117,0458	0,0635
 			
B 3.1.2	118,3889	118,3804	0,0085
B 3.2.2	116,6656	116,6459	0,0197
B 3.3.2	117,5214	117,4612	0,0602
*Kut sudara trošene površine i čestica abraziva - 60°			

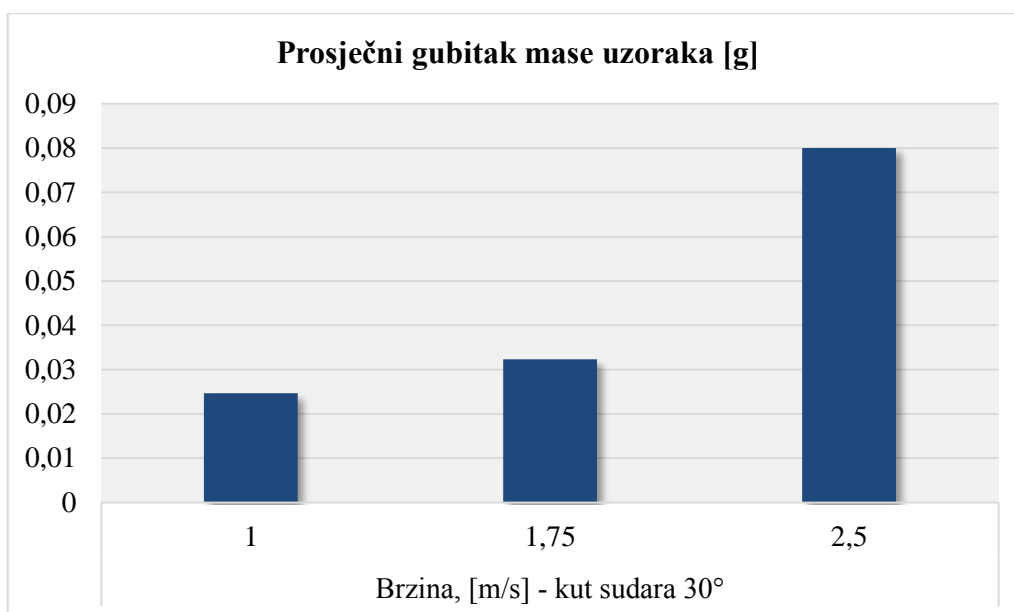
(Izvor: Šalov, 2021.)

Tablica 12 i slika 36 prikazuju prosječan gubitak mase pri ispitivanju trošenja induksijski kaljenih uzoraka gibanjem u masi abraziva nakon tri ponavljanja. Brzine gibanja ispitnih uzoraka iznose 1, 1,75 i 2 m/s, pri kutu sudara trošene površine i čestica abraziva od 30°.

Tablica 12. Prosječan gubitak mase induksijski kaljenih uzoraka, kut sudara 30°

42CrMo4 – Induksijski kaljeni		
	Brzina 1 m/s, Kut 30°	Gubitak mase
1. ponavljanje	A 1.1.1	0,0248
2. ponavljanje	A 2.1.1	0,0225
3. ponavljanje	A 3.1.1	0,0264
	PROSJEK:	0,0246
	Brzina 1.75 m/s, Kut 30°	Gubitak mase
1. ponavljanje	A 1.2.1	0,0352
2. ponavljanje	A 2.2.1	0,0296
3. ponavljanje	A 3.2.1	0,0320
	PROSJEK:	0,0323
	Brzina 2.5 m/s, Kut 30°	Gubitak mase
1. ponavljanje	A 1.3.1	0,0842
2. ponavljanje	A 2.3.1	0,0804
3. ponavljanje	A 3.3.1	0,0755
	PROSJEK:	0,0800

(Izvor: Šalov, 2021.)



Slika 36. Dijagram prosječnih gubitaka mase induksijski kaljenih uzoraka, kut sudara 30°

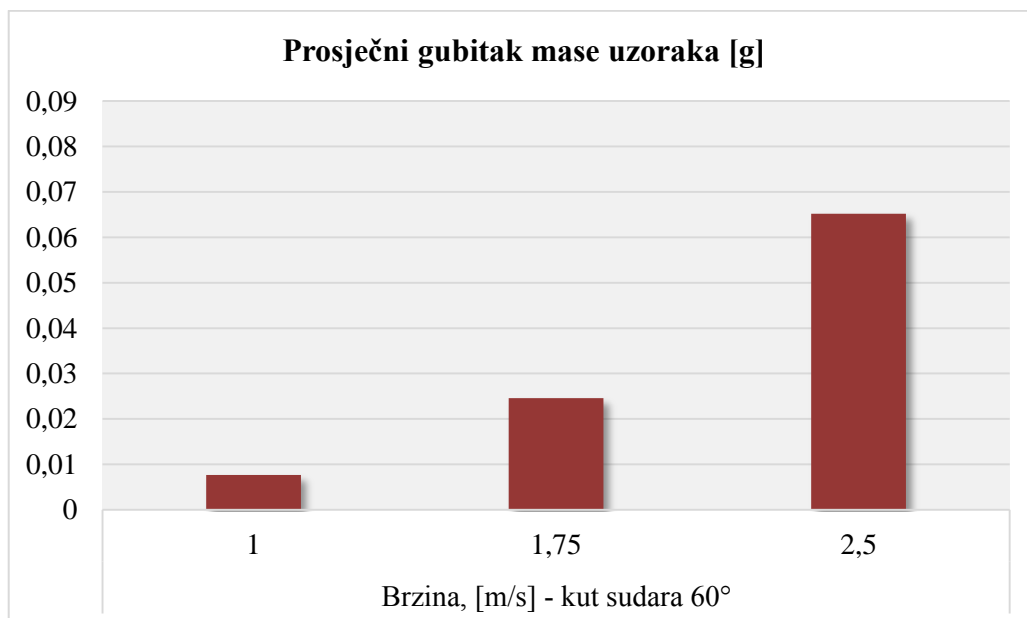
(Izvor: Šalov, 2021.)

Tablica 13 i slika 37 prikazuju prosječan gubitak mase pri ispitivanju trošenja indukcijски kaljenih uzoraka gibanjem u masi abraziva nakon tri ponavljanja. Brzine gibanja ispitnih uzoraka iznose 1, 1,75 i 2 m/s, pri kutu sudara trošene površine i čestica abraziva od 60°.

Tablica 13. Prosječan gubitak mase indukcijски kaljenih uzoraka, kut sudara 60°

42CrMo4 – Inducijски kaljeni		
	Brzina 1 m/s, Kut 60°	Gubitak mase
1. ponavljanje	A 1.1.2	0,0081
2. ponavljanje	A 2.1.2	0,0078
3. ponavljanje	A 3.1.2	0,0073
	PROSJEK:	0,0077
	Brzina 1.75 m/s, Kut 60°	Gubitak mase
1. ponavljanje	A 1.2.2	0,0244
2. ponavljanje	A 2.2.1	0,0230
3. ponavljanje	A 3.2.2	0,0265
	PROSJEK:	0,0246
	Brzina 2.5 m/s, Kut 60°	Gubitak mase
1. ponavljanje	A 1.3.2	0,0650
2. ponavljanje	A 2.3.2	0,0588
3. ponavljanje	A 3.3.2	0,0718
	PROSJEK:	0,0652

(Izvor: Šalov, 2021.)



Slika 37. Dijagram prosječnih gubitaka mase indukcijски kaljenih uzoraka, kut sudara 60°

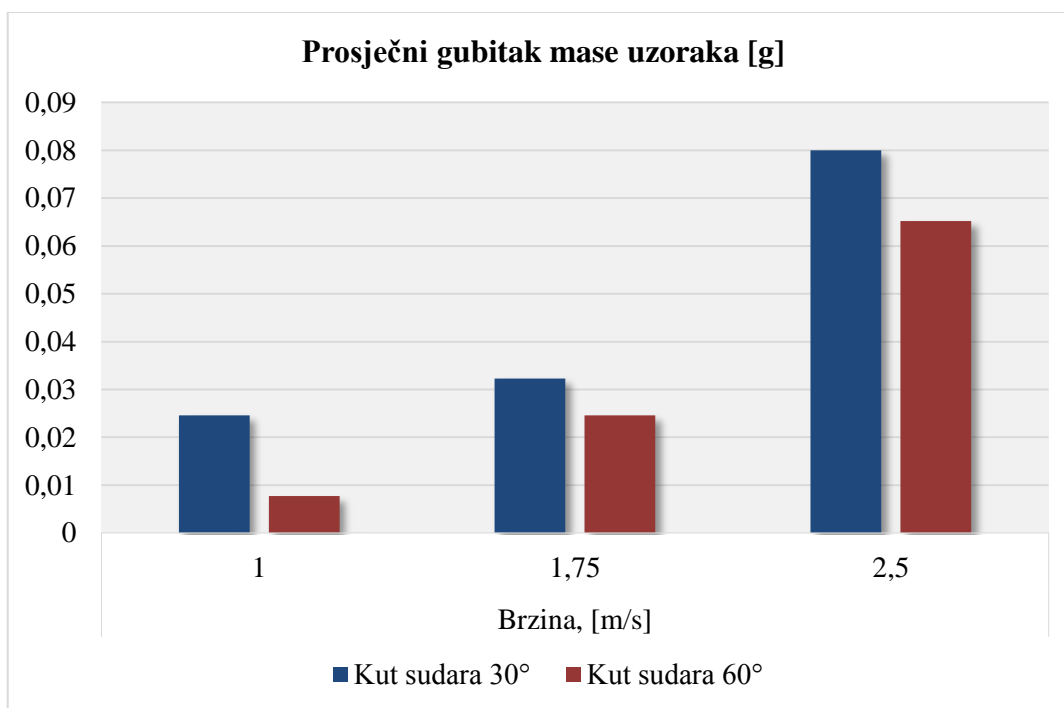
(Izvor: Šalov, 2021.)

Tablica 14 i slika 38 usporedno prikazuju prosječne gubitke mase pri ispitivanju trošenja indukcijски kaljenih uzoraka čelika 42CrMo4 gibanjem u masi abraziva nakon tri ponavljanja. Brzine gibanja ispitnih uzoraka iznose 1, 1,75 i 2 m/s pri kutu sudara trošene površine i čestica abraziva od 30 i 60°.

Tablica 14. Prosječni gubitci mase nakon tri ponavljanja indukcijски kaljenih uzoraka pri različitim brzinama gibanja i kutovima sudara trošene površine i čestica abraziva

Kut sudara, [°]	42CrMo4 – indukcijски kaljeni		
	Brzina uzorka, [m/s]		
	1	1,75	2,5
	Prosječni gubitak mase nakon 3 ponavljanja, [g]		
30°	0,0246	0,0323	0,08
60°	0,0077	0,0246	0,0652

(Izvor: Šalov, 2021.)



Slika 38. Dijagram prosječnih gubitaka mase indukcijски kaljenih uzoraka pri različitim brzinama i različitim kutovima sudara trošene površine i čestica abraziva

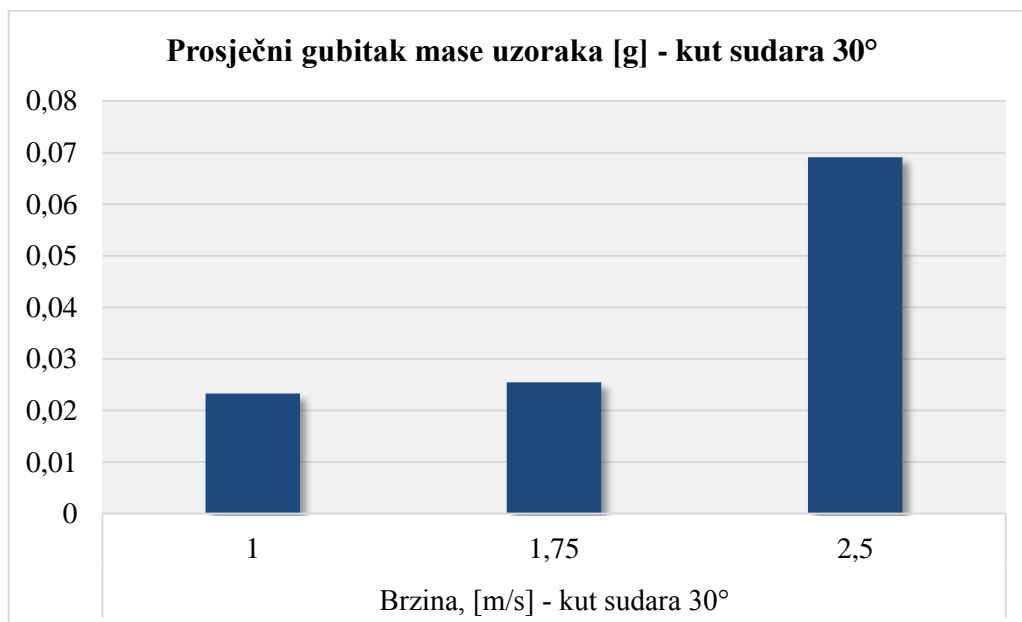
(Izvor: Šalov, 2021.)

Tablica 15 i slika 39 prikazuju prosječan gubitak mase pri ispitivanju trošenja plinski nitriranih uzoraka gibanjem u masi abraziva nakon tri ponavljanja. Brzine gibanja ispitnih uzoraka iznose 1, 1,75 i 2 m/s pri kutu sudara trošene površine i čestica abraziva od 30°.

Tablica 15. Prosječan gubitak mase plinski nitriranih uzoraka, kut sudara 30°

42CrMo4 – Plinski nitrirani		
	Brzina 1 m/s, Kut 30°	Gubitak mase
1. ponavljanje	A 1.1.1	0,0232
2. ponavljanje	A 2.1.1	0,0218
3. ponavljanje	A 3.1.1	0,0249
	PROSJEK:	0,0233
Brzina 1.75 m/s, Kut 30°		
	Brzina 1.75 m/s, Kut 30°	Gubitak mase
1. ponavljanje	A 1.2.1	0,0271
2. ponavljanje	A 2.2.1	0,0266
3. ponavljanje	A 3.2.1	0,0227
	PROSJEK:	0,0255
Brzina 2.5 m/s, Kut 30°		
	Brzina 2.5 m/s, Kut 30°	Gubitak mase
1. ponavljanje	A 1.3.1	0,0721
2. ponavljanje	A 2.3.1	0,0671
3. ponavljanje	A 3.3.1	0,0682
	PROSJEK:	0,0691

(Izvor: Šalov, 2021.)



Slika 39. Dijagram prosječnih gubitaka mase plinski nitriranih uzoraka, kut sudara 30°

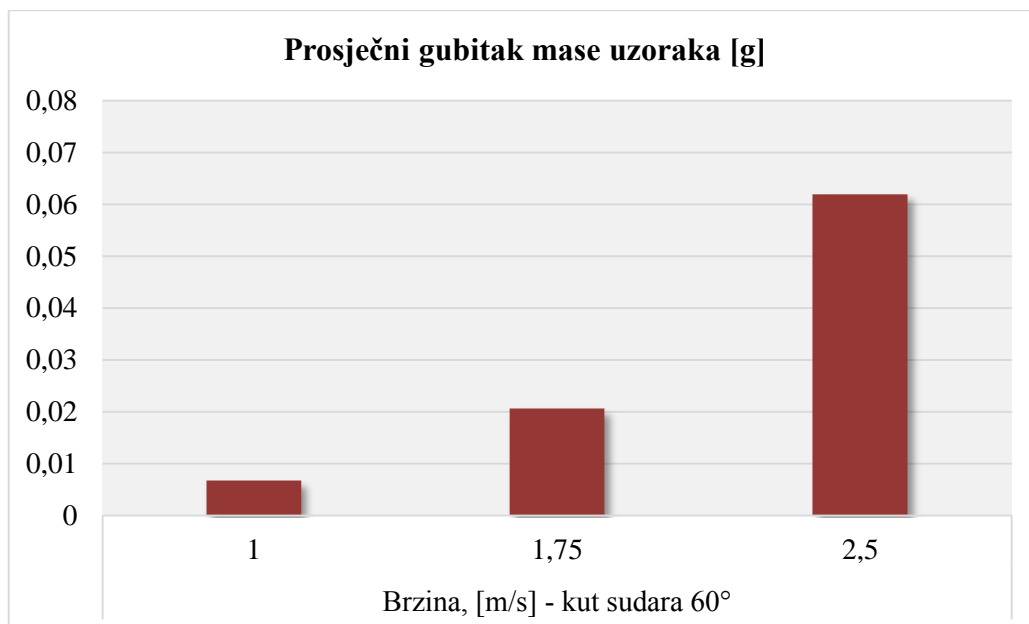
(Izvor: Šalov, 2021.)

Tablica 16 i slika 40 prikazuju prosječan gubitak mase pri ispitivanju trošenja plinski nitriranih uzoraka gibanjem u masi abraziva nakon tri ponavljanja. Brzine gibanja ispitnih uzoraka iznose 1, 1,75 i 2 m/s pri kutu sudara trošene površine i čestica abraziva od 60°.

Tablica 16. Prosječan gubitak mase plinski nitriranih uzoraka, kut sudara 60°

42CrMo4 – Plinski nitrirani		
	Brzina 1 m/s, Kut 60°	Gubitak mase
1. ponavljanje	A 1.1.2	0,0048
2. ponavljanje	A 2.1.2	0,0068
3. ponavljanje	A 3.1.2	0,0085
	PROSJEK:	0,0067
	Brzina 1.75 m/s, Kut 60°	Gubitak mase
1. ponavljanje	A 1.2.2	0,0202
2. ponavljanje	A 2.2.1	0,0219
3. ponavljanje	A 3.2.2	0,0197
	PROSJEK:	0,0206
	Brzina 2.5 m/s, Kut 60°	Gubitak mase
1. ponavljanje	A 1.3.2	0,0620
2. ponavljanje	A 2.3.2	0,0635
3. ponavljanje	A 3.3.2	0,0602
	PROSJEK:	0,0619

(Izvor: Šalov, 2021.)



Slika 40. Dijagram prosječnih gubitaka mase plinski nitriranih uzoraka, kut sudara 60°

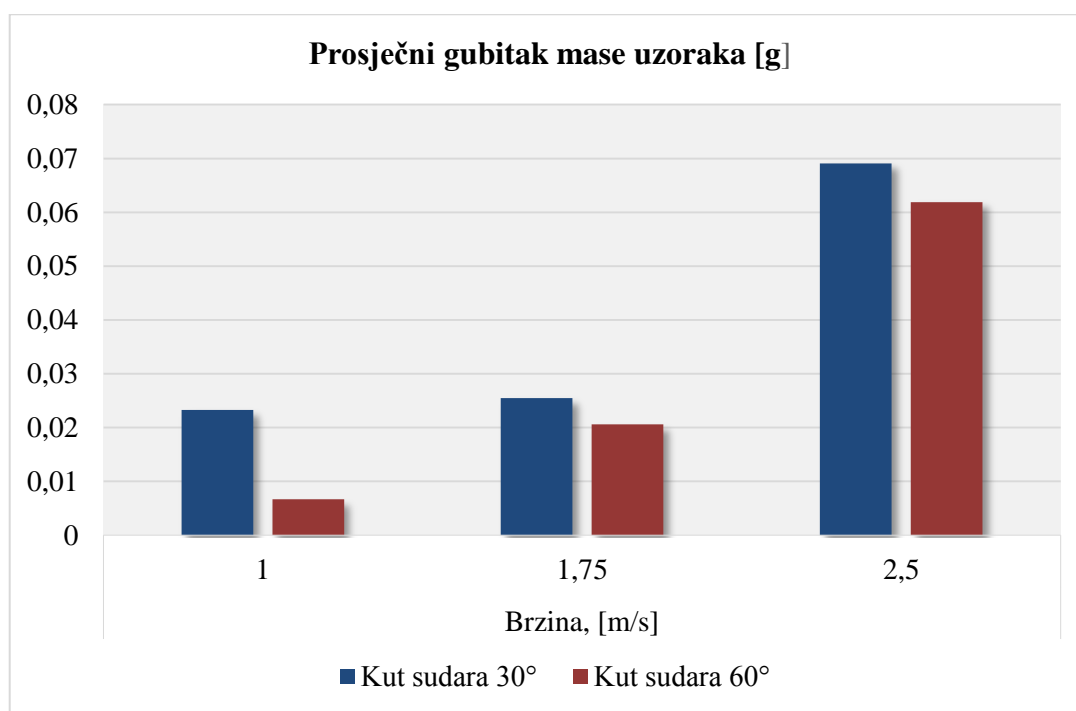
(Izvor: Šalov, 2021.)

Tablica 17 i slika 41 usporedno prikazuju prosječne gubitke mase pri ispitivanju trošenja plinski nitriranih uzoraka gibanjem u masi abraziva. Brzine gibanja ispitnih uzoraka iznose 1, 1,75 i 2 m/s pri kutu sudara trošene površine i čestica abraziva od 30 i 60°.

Tablica 17. Prosječni gubici mase nakon tri ponavljanja plinski nitriranih uzoraka pri različitim brzinama gibanja i kutovima sudara trošene površine i čestica abraziva

Kut sudara, [°]	42CrMo4 – plinski nitrirani		
	Brzina uzorka, [m/s]		
	1	1,75	2,5
	Prosječni gubitak mase nakon 3 ponavljanja, [g]		
30°	0,0233	0,0255	0,0691
60°	0,0067	0,0206	0,0619

(Izvor: Šalov, 2021.)



Slika 41. Dijagram prosječnih gubitaka mase plinski nitriranih uzoraka pri različitim brzinama gibanja i kutovima sudara trošene površine i čestica abraziva

(Izvor: Šalov, 2021.)

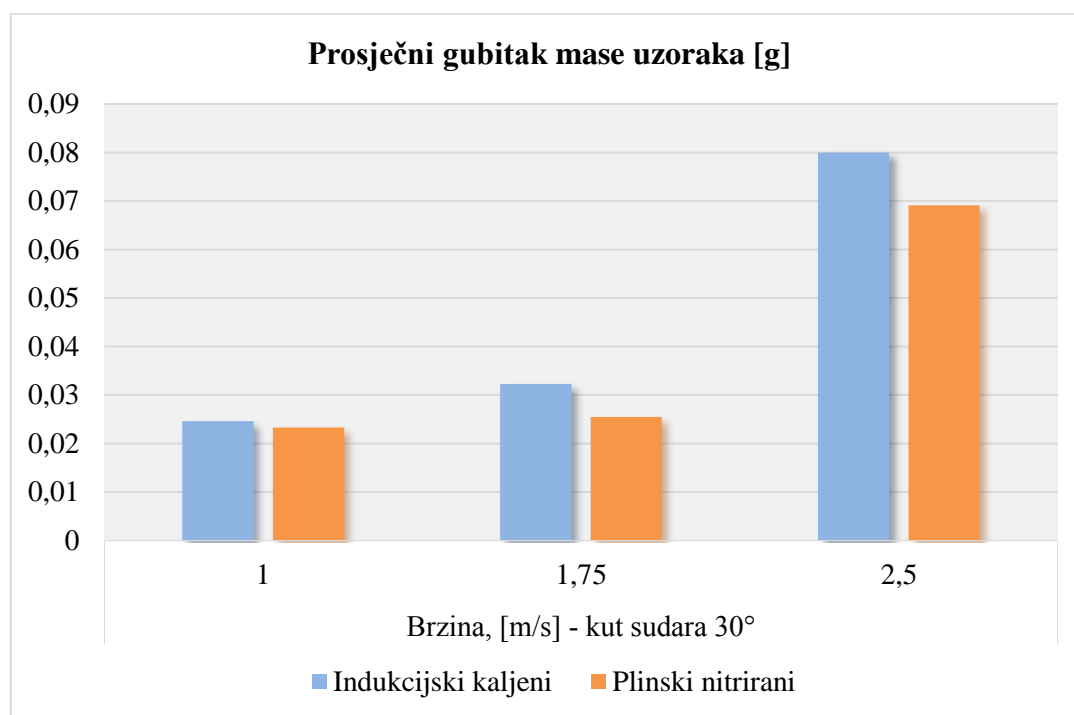
Tablica 18 i slika 42 usporedno prikazuju prosječne gubitke mase pri ispitivanju trošenja induksijski kaljenih i plinski nitriranih uzoraka čelika 42CrMo4 gibanjem u masi abraziva nakon tri ponavljanja. Brzine gibanja ispitnih uzoraka iznose 1, 1,75 i 2 m/s pri kutu sudara trošene površine i čestica abraziva od 30°.

Tablica 18. Prosječni gubici mase induksijski kaljenih i plinski nitriranih uzoraka nakon tri ponavljanja te pri kutu sudara trošene površine uzoraka i čestica abraziva od 30°

Uzorak	Brzina uzorka, [m/s]		
	1	1,75	2,5
	Prosječni gubitak mase, [g]		
Indukijski kaljeni	0,0246	0,0323	0,08
Plinski nitrirani	0,0233	0,0255	0,0691

*Kut sudara trošene površine uzoraka i čestica abraziva 30°

(Izvor: Šalov, 2021.)



Slika 42. Dijagram prosječnih gubitaka mase induksijski kaljenih i plinski nitriranih uzoraka pri različitim brzinama ispitivanja i kutu sudara trošene površine uzoraka i čestica abraziva od 30°

(Izvor: Šalov, 2021.)

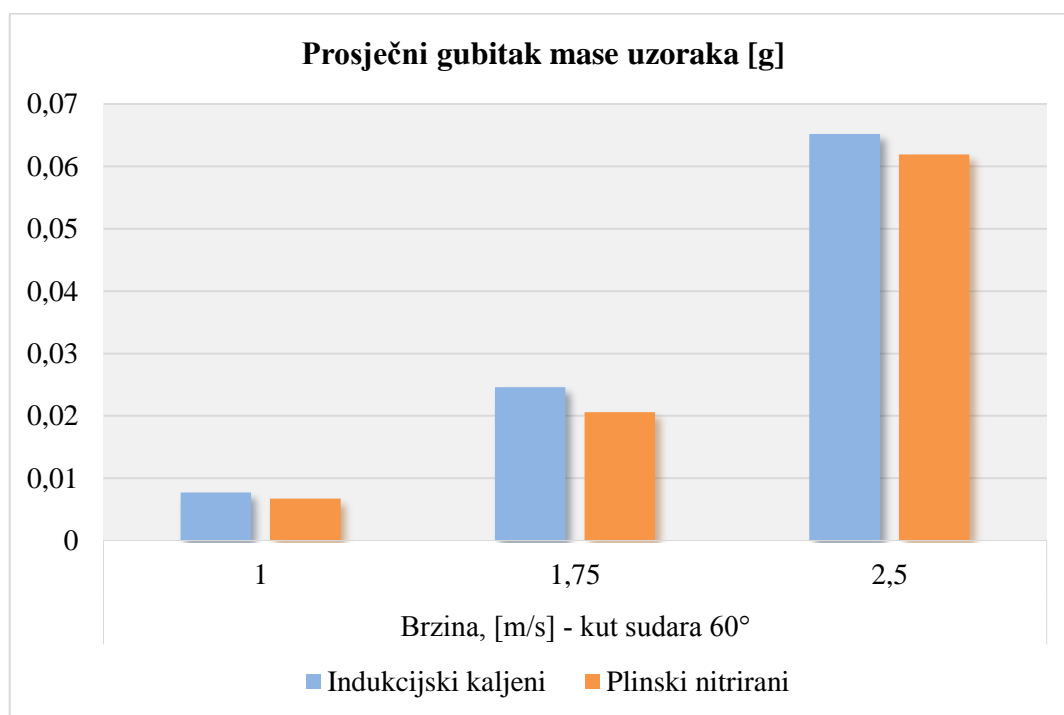
Tablica 19 i slika 43 usporedno prikazuju prosječne gubitke mase pri ispitivanju trošenja induksijski kaljenih i plinski nitriranih uzoraka čelika 42CrMo4 gibanjem u masi abraziva. Brzine gibanja ispitnih uzoraka iznose 1, 1,75 i 2 m/s pri kutu sudara trošene površine i čestica abraziva od 60°.

Tablica 19. Prosječni gubici mase induksijski kaljenih i plinski nitriranih uzoraka nakon tri ponavljanja te pri kutu sudara trošene površine uzoraka i čestica abraziva od 60°

Uzorak	Brzina uzorka, [m/s]		
	1	1,75	2,5
	Prosječni gubitak mase, [g]		
Indukijski kaljeni	0,0077	0,0246	0,0652
Plinski nitrirani	0,0067	0,0206	0,0619

*Kut sudara trošene površine uzoraka i čestica abraziva 60°

(Izvor: Šalov, 2021.)



Slika 43. Dijagram prosječnih gubitaka mase induksijski kaljenih i plinski nitriranih uzoraka pri različitim brzinama ispitivanja i kutu sudara trošene površine uzoraka i čestica abraziva od 60°

(Izvor: Šalov, 2021.)

5. RASPRAVA

Površinskim oplemenjivanjem uzoraka čelika 42CrMo4 postupcima induksijskog kaljenja i plinskog nitriranja postigla se visoka žilavost, površinska tvrdoća te određena dubina tvrdog sloja uz nepromijenjena svojstva jezgre, visoka otpornost na dinamička opterećenja, udare, trošenje i umor površine, bez deformacije oblika. Površinska tvrdoća induksijski kaljenih uzoraka iznosila je 702 HV01 ili 60 HRC te se efektivna dubina tvrdog sloja proteže do dubine od 0,6 mm od površine uzoraka (Tablica 6). Kod postupka plinskog nitriranja tvrdoća na površini uzoraka iznosila je 661 HV01 ili 58 HRC te se efektivna dubina nitriranog tvrdog sloja (DIN 50190-3) također proteže do dubine od 0,6 mm od površine uzoraka (Tablica 7). Otvrđnuti sloj kod obje vrste uzoraka u potpunosti završava na udaljenosti od 0,8 mm od površine.

Cijena postupka usluge toplinsko - kemijske obrade metala, plinsko nitriranje, izračunava se prema masi nitriranih predmeta, ukoliko peći za nitriranje rade pri punom kapacitetu. Suprotno, za obradu pojedinačnih predmete, cijena obrade je daleko veća i obračunava se po broju predmeta predviđenih za plinsko nitriranje. Za razliku od postupka plinskog nitriranja gdje je cijena određena prema masi predmeta, cijena postupka induksijskog kaljenja može ovisiti o više čimbenika i većinom se određuje po satu rada. Ti čimbenici mogu biti oblik kaljenog predmeta, vrsta i izrada novog induktora s obzirom na mogući specifičan oblik predmeta, metoda induksijskog kaljenja, broj prolaza induktora itd. Svi čimbenici utječu na ukupno vrijeme obrade, a osim izrade novog induktora svi utječu i na potrošnju električne energije kao najvećeg čimbenika u određivanju cijene.

Odzivna veličina u ispitivanju trošenja gibanjem uzoraka u masi abraziva bila je gubitak mase uzoraka. Ispitivanjem trošenja gibanjem induksijski kaljenih uzoraka brzinom 1 m/s u masi abraziva pri kutu sudara trošene površine i čestica abraziva od 30°, utvrđen je prosječan gubitak mase nakon tri ponavljanja od 0,0246 g. Povećanjem brzine gibanja uzoraka na 1,75 m/s prosječan gubitak mase nakon tri ponavljanja iznosi 0,0323 g, što je povećanje od 31,30 % obzirom na prethodnu brzinu gibanja. Ispitivanje trošenja pri brzini gibanja uzoraka od 2,5 m/s prosječan gubitak mase iznosi 0,08 g, što je povećanje od 147,68 % obzirom na prosječni gubitak mase pri prethodnoj brzini gibanja uzoraka od 1,75 m/s i 225,20 % obzirom na brzinu od 1 m/s (Tablica 12, Slika 36).

Ispitivanjem trošenja gibanjem induksijski kaljenih uzoraka brzinom 1 m/s u masi abraziva pri kutu sudara trošene površine i čestica abraziva od 60°, utvrđen je prosječan gubitak mase nakon tri ponavljanja od 0,0077 g. Povećanjem brzine gibanja uzoraka na 1,75 m/s

prosječan gubitak mase nakon tri ponavljanja iznosi 0,0246 g, što je povećanje od 219,48 % obzirom na prethodnu brzinu gibanja. Ispitivanje trošenja pri brzini gibanja uzoraka od 2,5 m/s prosječan gubitak mase iznosi 0,0652 g, što je povećanje od 165,04 % obzirom na prosječni gubitak mase pri prethodnoj brzini gibanja uzoraka od 1,75 m/s i 746,75 % obzirom na brzinu gibanja od 1 m/s (Tablica 13, Slika 37).

Ispitivanjem trošenja gibanjem plinski nitriranih uzoraka brzinom 1 m/s u masi abraziva pri kutu sudara trošene površine i čestica abraziva od 30°, utvrđen je prosječan gubitak mase nakon tri ponavljanja od 0,0233 g. Povećanjem brzine gibanja uzoraka na 1,75 m/s prosječan gubitak mase nakon tri ponavljanja iznosi 0,0255 g, što je povećanje od 9,44 % obzirom na prethodnu brzinu gibanja. Ispitivanjem trošenja pri brzini gibanja uzoraka od 2,5 m/s prosječan gubitak mase iznosi 0,0691 g, što je povećanje od 170,98 % obzirom na prosječni gubitak mase pri prethodnoj brzini gibanja uzoraka od 1,75 m/s i 196,57 % obzirom na brzinu gibanja od 1 m/s (Tablica 15, Slika 39).

Ispitivanjem trošenja gibanjem plinski nitriranih uzoraka brzinom 1 m/s u masi abraziva pri kutu sudara trošene površine i čestica abraziva od 60°, utvrđen je prosječni gubitak mase nakon tri ponavljanja od 0,0067 g. Povećanjem brzine gibanja uzoraka na 1,75 m/s prosječni gubitak mase nakon tri ponavljanja iznosi 0,0206 g, što je povećanje od 207,46 % obzirom na prethodnu brzinu gibanja. Ispitivanjem trošenja pri brzini gibanja uzoraka od 2,5 m/s prosječni gubitak mase iznosi 0,0619 g, što je povećanje od 200,49 % obzirom na prosječni gubitak mase pri prethodnoj brzini gibanja uzoraka od 1,75 m/s i 823,88 % obzirom na prvotnu brzinu gibanja od 1 m/s (Tablica 16, Slika 40).

Uzevši u obzir prijašnja ispitivanja i poznate činjenice, rezultati ispitivanja trošenja gibanjem uzoraka u masi abraziva su očekivana. Gubitak mase uzoraka, odnosno trošenje površine uzoraka povećava se povećanjem brzine gibanja uzoraka u masi abraziva. Posljedica takvog ponašanje je povećanje kinetičke energije udara između čestica abraziva i trošene površine uslijed povećanja brzine gibanja uzorka. Također ključan čimbenik kod ispitivanja trošenja gibanjem uzoraka u masi abraziva je kut sudara trošene površine i čestica abraziva. Kod indukcijски kaljenih uzoraka pri brzini gibanja uzoraka u masi abraziva od 1 m/s, prosječan gubitak mase pri kutu sudara trošene površine i čestica abraziva od 30°, povećava se za 219,48 % obzirom na kut sudara od 60°. Pri brzini gibanja uzoraka od 1,75 m/s pri kutu sudara od 30°, dolazi do povećanja prosječnog gubitka mase od 31,30 % obzirom na kut sudara od 60°. Kod brzine gibanja uzoraka od 2,5 m/s pri kutu sudara od 30°, dolazi do povećanja prosječnog gubitka mase od 22,70 % obzirom na kut sudara od 60° pri jednakoj brzini gibanja (Tablica 14, Slika 38). Slični rezultati postignuti

su i kod ispitivanja trošenja gibanjem plinski nitriranih uzoraka u masi abraziva. Pri brzini gibanja uzoraka u masi abraziva od 1 m/s, prosječan gubitak mase pri kutu sudara trošene površine i čestica abraziva od 30°, povećava se za 247,76 % obzirom na kut sudara od 60°. Pri brzini gibanja uzoraka od 1,75 m/s pri kutu sudara od 30°, dolazi do povećanja prosječnog gubitka mase od 23,79 % obzirom na kut sudara od 60°. Kod brzine gibanja uzoraka od 2,5 m/s pri kutu sudara od 30° dolazi do povećanja od 11,63 % prosječnog gubitka mase obzirom na kut sudara od 60°, pri jednakoj brzini gibanja (Tablica 17, Slika 41).

Pri manjem kutu sudara čestica abraziva i trošene površine od 30°, čestice abraziva nakon kontakta s trošenom površinom nastavljaju klizati po površini te su stoga i u dužem kontaktu s trošenom površinom. Pri većem kutu sudara od 60°, čestice abraziva se odbijaju od trošene površine te su zbog toga u kraćem kontaktu s trošenom površinom pa je i trošenje manje u odnosu na trošenje pri manjem kutu sudara.

6. ZAKLJUČAK

Ispitivanje trošenja površinski oplemenjenog čelika 42CrMo4 gibanjem u masi abraziva u ovisnosti o brzini gibanja uzoraka te kutu sudara čestica abraziva i trošene površine provedeno je uspješno. Postupci površinskog oplemenjivanja uzoraka su izvršeni pravilno sa zadovoljavajućom površinskom tvrdoćom. Pri ispitivanju trošenja uzoraka ustanovljeno je kako je istraživani slučaj trošenja kombinacija abrazijskog trošenja i trošenja erozijom česticama. Najmanje trošenje, odnosno najmanji gubitak mase uzoraka kod obje vrste površinskog oplemenjivanja zabilježen je pri najmanjoj brzini gibanja uzoraka u masi abraziva od 1 m/s te pri većem kutu sudara trošene površine i čestica abraziva od 60°. Očekivano najveće trošenje, odnosno gubitak mase indukcijski kaljenih i plinskih nitriranih uzoraka u oba slučaja površinskog oplemenjivanja, zabilježeno je pri najvećoj brzini gibanja uzoraka u masi abraziva od 2,5 m/s te pri manjem, odnosno izravnijem kutu sudara trošene površine i čestica abraziva od 30°. Također pri brzini gibanja uzoraka od 1 m/s u oba slučaja površinskog oplemenjivanja izmjereno je izrazito manje trošenje uzoraka pri kutu sudara od 60° obzirom na kut sudara od 30°. Plinski nitrirani uzorci su pokazali ipak nešto bolje rezultate ispitivanja, odnosno manje prosječne gubitke mase pri svim brzinama gibanja uzoraka u masi abraziva i kutovima sudara čestica abraziva i trošene površine u odnosu na indukcijski kaljene uzorke. Ovakav rezultat vjerojatno je posljedica manje površinske tvrdoće i veće žilavosti plinski nitriranih uzoraka, koji su uspjeli bolje apsorbirati energiju udara čestica abraziva. Pri kutu sudara trošene površine uzoraka i čestica abraziva od 30° i brzini gibanja uzoraka u masi abraziva od 1 m/s, plinski nitrirani uzorci imaju smanjenje prosječnog gubitka mase od 5,28 %, obzirom na indukcijski kaljene uzorke. Povećanjem brzine gibanja uzoraka na 1,75 m/s plinski nitrirani uzorci u odnosu na indukcijski kaljene uzorke imaju smanjenje prosječnog gubitka mase uzoraka za 21,05 % te pri brzini gibanja uzoraka od 2,5 m/s za 13,63 %. (Tablica 18, Slika 42). Pri kutu sudara trošene površine uzoraka i čestica abraziva od 60° i brzini gibanja uzoraka u masi abraziva od 1 m/s, plinski nitrirani uzorci imaju smanjenje prosječnog gubitka mase za 12,99 % u odnosu na indukcijski kaljene. Povećanjem brzine gibanja uzoraka na 1,75 m/s, plinski nitrirani uzorci u odnosu na indukcijski kaljene imaju smanjenje prosječnog gubitka mase uzoraka za 16,26 % te pri brzini gibanja od 2 m/s za 5,06 % (Tablica 19, Slika 43). Plinski nitrirani uzorci posjeduju prosječnu površinsku tvrdoću od 661 HV0,1 (Tablica 7), u odnosu na 701 HV0,1 indukcijski kaljenih uzoraka (Tablica 6). Kod obje vrste uzoraka poslije udaljenosti od 0,6 mm od površine prestaje otvrdnuti sloj.

7. POPIS LITERATURE

1. Alar, Ž. (2008.): Analiza utjecajnih faktora na mjernu nesigurnost etalonskog tvrdomjera. Doktorska disertacija, Sveučilište u Zagrebu, Fakultet strojarstva i brodogradnje, Zagreb.
2. Basan, R., Kunc, R., Franulović, M. (2008.): Ponašanje normaliziranog i poboljšanog čelika 42CrMo₄ u uvjetima monotonog opterećenja. Engineering Review, Međunarodni časopis namijenjen publiciranju originalnih istraživanja s aspekta analize konstrukcija, materijala i novih tehnologija u području strojarstva, brodogradnje, temeljnih tehničkih znanosti, elektrotehnike, računarstva i građevinarstva, vol. 28, no. 2, str. 23-30.
3. Dadić, Z. (2013.): Tribološki principi i mjere za smanjenje trošenja alata kodobrade odvajanjem čestica. 3rd International Conference - Mechanical Technologies and Structural Materials, Split.
4. Dadić, Z. (2016.): Mehanizmi trošenja površine kalupa za visokotlačno lijevanje aluminijskih legura. Kvalifikacijski doktorski ispit, Sveučilište u Splitu, Fakultet elektrotehnike, strojarstva i brodogradnje, Split.
5. DIN EN ISO 6507-1 (2018.): Metallic materials - Vickers hardness test - Part 1: Test method (ISO 6507-1:2018). European committee for standardization, CEN-CENELEC, Brussels, Belgium.
6. Feher, D., Dorić, J., Nikolić, N., Stojanović, N., Grujić, I. (2020.): Toplotna analiza klipa dizel motora izrađenog primenom konvencijalnih materijala. Traktori i pogonske mašine, Naučno društvo za pogonske mašine, traktore i održavanje, znanstveni rad, str. 28-35, Novi Sad.
7. Gabrić, I., Šitić S. (2015.): Materijali II. Skripta. Sveučilište u Splitu, Sveučilišni odjel za stručne studije, Split.
8. Grilec, K., Vuković, G. (2009.): Abrazijska i udarna erozija izotermički poboljšanog te naknadno sačmarenog nodularnog lijeva. MATEST 2009., Lypolt, Ana – Zagreb. Hrvatsko društvo za kontrolu bez razaranja, 2009, str. 38/1-38/8.
9. Grilec, K., Jakovljević, S., Marić, G. (2017.): Tribologija u strojarstvu. Sveučilišni udžbenik, Fakultet strojarstva i brodogradnje Zagreb.
10. Gojić, M. (2010.): Površinska obradba materijala, Sveučilište u Zagrebu, Metalurški fakultet, Sisak.

11. Golubović, S., Štrbački, Ž., Nikčević, V. (2015.): Stvaranje i rast zamorne prskotine kod čelika visoke čvrstoće za vijke. IV međunarodni kongres: „Inženjerstvo, ekologija i materijali u procesnoj industriji“, str. 517-523, Jahorina.
12. Heffer, G., Poretti, R., Plaščak, I. (2014.): Utjecaj tvrdoće podloge na otpornost abrazijskom trošenju triboloških prevlaka. Tehnički glasnik, vol. 8, no. 4, str. 358-361.
13. Ivušić, V. (1998): Tribologija. Sveučilište u Zagrebu, Fakultet strojarstva i brodogradnje, Zagreb.
14. Jovanović, M., Adamović, D., Lazić, V., Ratković, N. (2003.): Mašinski materijali. Mašinski fakultet u Kragujevcu, Kragujevac.
15. Kema (2015.): Fuga sand. Tehnički list s podacima za kvarcni pijesak, Baumit Crna Gora d.o.o., Podgorica, Crna Gora.
16. Kema (2020.): White dry quartz sand. Tehnički list s podacima za kvarcni pijesak. Murexin d.o.o., Puconci, Slovenija.
17. Kladarić, S., Rosandić, Ž., Marković, R. (2009.): Određivanje tvrdoće na osnovi izmjerene mikrotvrdoće. Rad u zborniku radova, Veleučilište u Slavanskom Brodu, Strojarski fakultet, Slavonski Brod.
18. Kostadin, T. (2017.): Čelici i željezni ljevovi, Materijali II. Skripta. Veleučilište u Karlovcu, Karlovac.
19. Kovačević, V., Vrsaljko, D. (2011.): Tribologija. Nastavni materijali za kolegij Inženjerstvo površina, Fakultet kemijskog inženjerstva i tehnologije, Zagreb.
20. Kožuh, S. (2010.): Specijalni čelici. Skripta. Sveučilište u Zagrebu, Metalurški fakultet, Sisak.
21. Krumes, D. (2004.): Površinske toplinske obrade i inženjerstvo površina. Strojarski fakultet u Slavanskom Brodu, Slavonski brod.
22. Landek, D. (2005.): Modeli i algoritmi računalnog projektiranja indukcijskog kaljenja. Doktorski rad, Sveučilište u Zagrebu, Fakultet strojarstva i brodogradnje, Zagreb.
23. Landek, D. (2012.): Postupci toplinske obrade čitavog volumena. Podloge za vježbu. Sveučilište u Zagrebu, Fakultet strojarstva i brodogradnje, Zagreb.
24. Mišović, D. (1994.): Postupak kratkotrajnog nitriranja u mešavini gasova – nitriranje. Vojnotehnički glasnik, vol. 42, br. 6, str. 517-523, Beograd.
25. Mohammed, A. H. (2013.): Experimental Simulation of Reduction of Erosion Damage in Dies Used in Aluminium Casting. Doktorski rad, Sveučilište Sheffield.

26. Montonen, J., Nerg, J., Polikarpova, M., Pyrhönen, J. (2019.): Integration Principles and Thermal Analysis of an Oil-Cooled and -Lubricated Permanent Magnet Motor Planetary Gearbox Drive System. IEEE Access, volume: 7, str. 69108-69118.
27. Tarasiuk, W., Gordienko, A. I., Wolocko, A. T., Piwnik, J., Szczucka-Lasota, B. (2015.): The Tribological properties of laser hardened steel 42CrMo₄. Archives of Metallurgy and Materials, vol. 60, no. 4, str. 23-30.
28. <http://www.wattdrive.com/en/products/geared-motors/shaft-mounted-geared-motors.html> (28.05.2021.)
29. <http://www.round-bars.com/products/aisi-4140-steel/> (30.05.2021.)

8. SAŽETAK

Cilj ovog rada bio je analizirati ponašanje trošenja površinski oplemenjenog čelika 42CrMo4 gibanjem u masi abraziva u ovisnosti o brzini gibanja uzoraka te kutu sudara čestica abraziva i trošene površine. Uzorci za ispitivanje su površinski oplemenjeni postupcima toplinske obrade indukcijskog kaljenja i toplinsko-kemijskom obradom plinskog nitriranja. Indukcijsko kaljenje je toplinska obrada kojom se zakaljuju samo površinski slojevi predmeta, dok njegova jezgra zadržava početnu strukturu. Plinsko nitriranje je postupak površinske toplinsko-kemijske obrade, odnosno žarenje u sredstvu koje odaje dušik s ciljem da se dobije površina obogaćena dušikom i otporna na trošenje. Ispitivanje trošenja čelika 42CrMo4 provedeno je pomoću uređaja za ispitivanje trošenja uzoraka gibanjem u masi abraziva. Na uzorcima je provedeno i ispitivanje mikrotvrdoće po Vickers metodi. Najmanje trošenje kod obje vrste površinskog oplemenjivanja zabilježeno je pri najmanjom brzini gibanja uzoraka u masi abraziva od 1 m/s te pri većem kutu sudara trošene površine i čestica abraziva od 60°. Očekivano najveće trošenje u oba slučaja površinskog oplemenjivanja zabilježeno je pri najvećoj brzini gibanja uzoraka u masi abraziva od 2,5 m/s te pri manjem kutu sudara trošene površine i čestica abraziva od 30°. Plinski nitrirani uzorci pokazali su nešto bolje rezultate pri ispitivanju, odnosno manji prosječan gubitak mase u odnosu na indukcijski kaljene uzorke.

Ključne riječi: Konstrukcijski čelici, čelik 42CrMo4, indukcijsko kaljenje, plinsko nitriranje, ispitivanje trošenja, ispitivanje mikrotvrdoće po Vickersu.

9. SUMMARY

The aim of this paper was to analyze the wear of surface-treated 42CrMo4 steel by motion in the abrasive mass depending on the velocity of the specimens and the collision angle of the abrasive particles and the worn surface. The test specimens were subjected to surface treatment processes of induction hardening and gas-nitriding. Induction hardening is a thermal process that hardens only the surface layers of an object, while the object's core retains its initial structure. Gas nitriding is a process of surface thermal-chemical treatment, i.e., annealing in a medium that emits nitrogen to achieve a wear-resistant surface. The wear test of 42CrMo4 steel was performed using a device for testing the wear of samples by motion in the abrasive mass. The samples were also tested for microhardness by the Vickers method. The lowest wear in both processes was recorded at the lowest velocity of movement of samples in the abrasive, equaling to 1 m/s and at a higher collision angle of the worn surface and abrasive particles, equaling to 60°. The expected highest wear in both cases of surface treatments was recorded at the highest velocity of the movement of the samples in the abrasive mass, equaling to 2.5 m/s and at a lower angle of collision of the worn surface and abrasive particles, equaling to 30°. Gas-nitrided samples showed slightly better test results, i.e., lower average mass loss compared to induction hardened samples.

Key words: Structural steels, steel 42CrMo4, induction hardening, gas nitriding, wear test, Vickers microhardness test.

10. POPIS TABLICA

Tablica 1. Vrijednosti sila opterećivanja za Vickersovu metodu ispitivanja tvrdoće	11
Tablica 2. Fizikalno – mineraloški podaci kvarcnog pijeska „FB150S“	21
Tablica 3. Kemijski sastav kvarcnog pijeska „FB150S“	22
Tablica 4. Kemijski sastav čelika 42CrMo4 promjera Ø35 mm korištenog u ispitivanju ..	27
Tablica 5. Mehanička svojstva čelika 42CrMo4 promjera Ø35 mm korištenog u ispitivanju	27
Tablica 6. Rezultati ispitivanja mikrotvrdoće po Vickersu indukcijski kaljenih uzoraka...	32
Tablica 7. Rezultati ispitivanja mikrotvrdoće po Vickersu plinski nitriranih uzoraka.....	33
Tablica 8. Gubitak mase indukcijski kaljenih uzoraka pri kutu sudara od 30°	35
Tablica 9. Gubitak mase indukcijski kaljenih uzoraka pri kutu sudara od 60°	35
Tablica 10. Gubitak mase plinski nitriranih uzoraka pri kutu sudara od 30°	36
Tablica 11. Gubitak mase plinski nitriranih uzoraka pri kutu sudara od 60°	36
Tablica 12. Prosječan gubitak mase indukcijski kaljenih uzoraka, kut sudara 30°	37
Tablica 13. Prosječan gubitak mase indukcijski kaljenih uzoraka, kut sudara 60°	38
Tablica 14. Prosječni gubitci mase nakon tri ponavljanja indukcijski kaljenih uzoraka pri različitim brzinama gibanja i kutovima sudara trošene površine i čestica abraziva.....	39
Tablica 15. Prosječan gubitak mase plinski nitriranih uzoraka, kut sudara 30°	40
Tablica 16. Prosječan gubitak mase plinski nitriranih uzoraka, kut sudara 60°	41
Tablica 17. Prosječni gubici mase nakon tri ponavljanja plinski nitriranih uzoraka pri različitim brzinama gibanja i kutovima sudara trošene površine i čestica abraziva.....	42
Tablica 18. Prosječni gubitci mase indukcijski kaljenih i plinski nitriranih uzoraka nakon tri ponavljanja te pri kutu sudara trošene površine uzoraka i čestica abraziva od 30°	43
Tablica 19. Prosječni gubitci mase indukcijski kaljenih i plinski nitriranih uzoraka nakon tri ponavljanja te pri kutu sudara trošene površine uzoraka i čestica abraziva od 60°	44

11. POPIS SLIKA

Slika 1. Izlazno vratilo sa pužnim kolom reduktora motokultivatora	3
Slika 2. Induciranje vrtložnih struja u obratku postavljenog unutar induktora	5
Slika 3. Određivanje efektivne dubine kaljenja (prema normi DIN 50190)	5
Slika 4. Jednovojni induktor (svitak).....	6
Slika 5. Dijagram stanja sustava Fe-N	7
Slika 6. Shematski prikaz izgleda strukture nakon nitriranja čistog željeza	8
Slika 7. Indentor oblika četverostrane piramide s vršnim kutom $\alpha=136^\circ$ i njegov otisak ..	10
Slika 8. Jedinični događaj abrazije	13
Slika 9. Prikaz tri slučaja mehanizma abrazije, „čiste“, „selektivne“ i „nulte“ abrazije	13
Slika 10. Jedinični događaj erozije česticama	14
Slika 11. Ovisnost gubitka mase o broju udaraca i brzinama udarca pri kutu od 30°	15
Slika 12. Ovisnost gubitka mase o broju udaraca i brzinama udarca pri kutu od 60°	15
Slika 13. Jedinični događaj umora površine	16
Slika 14. Skica uređaja za ispitivanje trošenja gibanjem uzoraka u masi abraziva.....	17
Slika 15. Uređaj za ispitivanje trošenja gibanjem uzoraka u masi abraziva.....	18
Slika 16. Trofazni elektromotor WEG watt drive W21 s reduktorom	18
Slika 17. Upravljački dio uređaja za ispitivanje trošenja gibanjem uzoraka u masi abraziva	19
Slika 18. Radni dio uređaja za ispitivanje trošenja gibanjem uzoraka u masi abraziva	19
Slika 19. Trokraki nosač uzoraka s držačima uzoraka za ispitivanje trošenja	20
Slika 20. Držač uzoraka sa ispitnim uzorkom	20
Slika 21. Analitička vaga Adam PW 124	21
Slika 22. Dijagram sitene analiza kvarcnog pijeska „FB150S“	22
Slika 23. Prikaz kinematskih veličina pri ispitivanju trošenja u masi čestica abraziva	23
Slika 24. Prikaz načina određivanja kuta sudara trošene površine i čestica abraziva	24
Slika 25. Ispitni uzorak čelika 42CrMo4 prije postupaka površinskog oplemenjivanja.....	27
Slika 26. Indukcijsko površinsko kaljenje ispitnih uzoraka čelika 42CrMo4	28
Slika 27. Uzorci čelika 42CrMo4 za ispitivanje trošenja nakon površinskog oplemenjivanja postupcima indukcijskog kaljenja i plinskog nitriranja	28
Slika 28. Rezanje uzoraka čelika 42CrMo4 reznom pločom	29
Slika 29. Pripremljeni indukcijski kaljeni i plinski nitrirani uzorci za zalijevanje.....	29

Slika 30. Indukcijski kaljeni i plinski nitrirani uzorci u kalupima za skrućivanje prije i nakon zalijevanja dvokomponentnom smjesom.....	30
Slika 31. Postupak brušenja i poliranja uzoraka za ispitivanje mikrotvrdoće.....	30
Slika 32. Pripremljen uzorak za ispitivanje mikrotvrdoće po Vickersu čelika 42CrMo4...	31
Slika 33. Mikroskop za ispitivanje tvrdoće po Vickersu tvrtke Shimadzu Corporation.....	31
Slika 34. Dijagram mikrotvrdoće indukcijski kaljenih uzoraka čelika 42CrMo4.....	32
Slika 35. Dijagram mikrotvrdoće plinski nitriranih uzoraka čelika 42CrMo4.....	33
Slika 36. Dijagram prosječnih gubitaka mase indukcijski kaljenih uzoraka, kut sudara 30°	37
Slika 37. Dijagram prosječnih gubitaka mase indukcijski kaljenih uzoraka, kut sudara 60°	38
Slika 38. Dijagram prosječnih gubitaka mase indukcijski kaljenih uzoraka pri različitim brzinama i različitim kutovima sudara trošene površine i čestica abraziva	39
Slika 39. Dijagram prosječnih gubitaka mase plinski nitriranih uzoraka, kut sudara 30° ...	40
Slika 40. Dijagram prosječnih gubitaka mase plinski nitriranih uzoraka, kut sudara 60° ...	41
Slika 41. Dijagram prosječnih gubitaka mase plinski nitriranih uzoraka pri različitim brzinama gibanja i kutovima sudara trošene površine i čestica abraziva	42
Slika 42. Dijagram prosječnih gubitaka mase indukcijski kaljenih i plinski nitriranih uzoraka pri različitim brzinama ispitivanja i kutu sudara trošene površine uzoraka i čestica abraziva od 30°	43
Slika 43. Dijagram prosječnih gubitaka mase indukcijski kaljenih i plinski nitriranih uzoraka pri različitim brzinama ispitivanja i kutu sudara trošene površine uzoraka i čestica abraziva od 60°	44

TEMELJNA DOKUMENTACIJSKA KARTICA

Sveučilište Josipa Jurja Strossmayera u Osijeku
Fakultet agrobiotehničkih znanosti Osijek
Sveučilišni diplomski studij, smjer Mehanizacija

Diplomski rad

Trošenje površinski oplemenjenog čelika 42CrMo4 za izradu dijelova poljoprivrednih strojeva u masi abrazivskih čestica

Boris Šalov

Sažetak:

Cilj ovog rada bio je analizirati ponašanje trošenja površinski oplemenjenog čelika 42CrMo4 gibanjem u masi abraziva u ovisnosti o brzini gibanja uzoraka te kutu sudara čestica abraziva i trošene površine. Uzorci za ispitivanje su površinski oplemenjeni postupcima toplinske obrade indukcijskog kaljenja i toplinsko-kemijskom obradom plinskog nitriranja. Indukcijsko kaljenje je toplinska obrada kojom se zakaljuju samo površinski slojevi predmeta, dok njegova jezgra zadržava početnu strukturu. Plinsko nitriranje je postupak površinske toplinsko-kemijske obrade, odnosno žarenje u sredstvu koje odaje dušik s ciljem da se dobije površina obogaćena dušikom i otporna na trošenje. Ispitivanje trošenja čelika 42CrMo4 provedeno je pomoću uređaja za ispitivanje trošenja uzoraka gibanjem u masi abraziva. Na uzorcima je provedeno i ispitivanje mikrotvrdoće po Vickers metodi. Najmanje trošenje kod obje vrste površinskog oplemenjivanja zabilježeno je pri najmanjoj brzini gibanja uzoraka u masi abraziva od 1 m/s te pri većem kutu sudara trošene površine i čestica abraziva od 60°. Očekivano najveće trošenje u oba slučaja površinskog oplemenjivanja zabilježeno je pri najvećoj brzini gibanja uzoraka u masi abraziva od 2,5 m/s te pri manjem kutu sudara trošene površine i čestica abraziva od 30°. Plinski nitrirani uzorci pokazali su nešto bolje rezultate pri ispitivanju, odnosno manji prosječan gubitak mase u odnosu na indukcijski kaljene uzorke.

Rad je izraden pri: Fakultet agrobiotehničkih znanosti Osijek

Mentor: prof. dr. sc. Goran Heffer

Broj stranica: 56

Broj slika: 43

Broja tablica: 19

Broj literaturnih navoda: 29

Broj priloga: -

Jezik izvornika: hrvatski

Ključne riječi: Konstrukcijski čelici, čelik 42CrMo4, indukcijsko kaljenje, plinsko nitriranje, ispitivanje trošenja, ispitivanje mikrotvrdoće po Vickersu

Datum obrane:

21.09.2021.

Stručno povjerenstvo za obranu:

1. izv. prof. dr. sc. Ivan Plaščak, predsjednik
2. prof. dr. sc. Goran Heffer, mentor
3. dr. sc. Ivan Vidaković, član

Rad je pohranjen u: Knjižnica Fakulteta agrobiotehničkih znanosti u Osijeku, Sveučilišta Josipa Jurja Strossmayera u Osijeku, Vladimira Preloga 1.

BASIC DOCUMENTATION CARD

Josip Juraj Strossmayer University of Osijek
Faculty of Agrobiotechnical Sciences Osijek
University Graduate Studies, course Mechanization

Graduate thesis

Wear of 42CrMo4 surface-treated steel for production agricultural machine parts by abrasive particles

Boris Šalov

Abstract:

The aim of this paper was to analyze the wear of surface-treated 42CrMo4 steel by motion in the abrasive mass depending on the velocity of the specimens and the collision angle of the abrasive particles and the worn surface. The test specimens were subjected to surface treatment processes of induction hardening and gas-nitriding. Induction hardening is a thermal process that hardens only the surface layers of an object, while the object's core retains its initial structure. Gas nitriding is a process of surface thermal-chemical treatment, i.e., annealing in a medium that emits nitrogen to achieve a wear-resistant surface. The wear test of 42CrMo4 steel was performed using a device for testing the wear of samples by motion in the abrasive mass. The samples were also tested for microhardness by the Vickers method. The lowest wear in both processes was recorded at the lowest velocity of movement of samples in the abrasive, equaling to 1 m/s and at a higher collision angle of the worn surface and abrasive particles, equaling to 60°. The expected highest wear in both cases of surface treatments was recorded at the highest velocity of the movement of the samples in the abrasive mass, equaling to 2.5 m/s and at a lower angle of collision of the worn surface and abrasive particles, equaling to 30°. Gas-nitrided samples showed slightly better test results, i.e., lower average mass loss compared to induction hardened samples.

Thesis performed at: Faculty of Agrobiotechnical Sciences Osijek

Mentor: prof. dr. sc. Goran Heffer

Number of pages: 56

Number of figures: 43

Number of tables: 19

Number of references: 29

Number of appendices: -

Original in: Croatian

Key words: Structural steels, steel 42CrMo4, induction hardening, gas nitriding, wear test, Vickers microhardness test.

Thesis defended on date:

21.09.2021.

Reviewers:

1. izv. prof. dr. sc. Ivan Plaščak, president
2. prof. dr. sc. Goran Heffer, mentor
3. dr. sc. Ivan Vidaković, member

Thesis deposited at: Library, Faculty of Agrobiotechnical Sciences Osijek, Josip Juraj Strossmayer University of Osijek, Vladimira Preloga 1.