

Obrada tla u trajnim nasadima

Tot, Filip

Undergraduate thesis / Završni rad

2023

Degree Grantor / Ustanova koja je dodijelila akademski / stručni stupanj:

**Josip Juraj Strossmayer University of Osijek, Faculty of Agrobiotechnical Sciences Osijek /
Sveučilište Josipa Jurja Strossmayera u Osijeku, Fakultet agrobiotehničkih znanosti Osijek**

Permanent link / Trajna poveznica: <https://um.nsk.hr/um:nbn:hr:151:214073>

Rights / Prava: [In copyright](#) / [Zaštićeno autorskim pravom.](#)

Download date / Datum preuzimanja: **2024-11-23**



Sveučilište Josipa Jurja
Strossmayera u Osijeku

**Fakultet
agrobiotehničkih
znanosti Osijek**

Repository / Repozitorij:

[Repository of the Faculty of Agrobiotechnical
Sciences Osijek - Repository of the Faculty of
Agrobiotechnical Sciences Osijek](#)



SVEUČILIŠTE JOSIPA JURJA STROSSMAYERA U OSIJEKU

FAKULTET AGROBIOTEHNIČKIH ZNANOSTI OSIJEK

Filip Tot

Preddiplomski sveučilišni studij Poljoprivreda

Smjer Mehanizacija

Obrada tla u trajnim nasadima

Završni rad

Osijek, 2023.

SVEUČILIŠTE JOSIPA JURJA STROSSMAYERA U OSIJEKU
FAKULTET AGROBIOTEHNIČKIH ZNANOSTI OSIJEK

Filip Tot

Preddiplomski sveučilišni studij Poljoprivreda

Smjer Mehanizacija

Obrada tla u trajnim nasadima

Završni rad

Povjerenstvo za ocjenu završnog rada:

1. izv. prof. dr. sc. Vjekoslav Tadić, mentor
2. prof. dr. sc. Đuro Banaj, član
3. dr. sc. Anamarija Banaj, član

Osijek, 2023.

TEMELJNA DOKUMENTACIJSKA KARTICA

Sveučilište Josipa Jurja Strossmayera u Osijeku

Završni rad

Fakultet agrobiotehničkih znanosti Osijek

Preddiplomski sveučilišni studij Poljoprivreda, smjer Mehanizacija

Filip Tot

Obrada tla u trajnim nasadima

Sažetak:

Ovaj završni rad obrađuje temu obrade tla u trajnim nasadima. Cilj ovoga rada je opisivanje metoda i sustava različitih tipova obrade tla pri eksploataciji različitih strojeva i oruđa u trajnim nasadima. Na početku rada se opisuje prohodnost i odabir traktorskih agregata koja je od velike važnosti pri obrade tla trajnih nasada. Na početku drugog i trećeg poglavlja navode se osnovni principi izvođenja određene obrade tla a, zatim i određena oruđa i način njihove primjene. Također, unutar poglavlja navodi se određena problematika, prednosti i nedostaci uporabe određenih oruđa u različitim uvjetima rada. Na kraju rada opisuje se važnost pravilnog odabira pojedinih sustava obrade u trajnim nasadima.

Ključne riječi: trajni nasad, oruđa ,obrada, tlo, eksploatacija

BASIC DOCUMENTATION CARD

Josip Juraj Strossmayer University of Osijek

Final work

Faculty of Agrobiotechnical Sciences Osijek

Undergraduate university study Agriculture, course Mechanization

Filip Tot

Soil tillage in permanent crops

Summary:

This final work deals with the topic of tillage in permanent plantations. The aim of this paper is to describe the methods and systems of different types of tillage during the exploitation of different machines and tools in permanent plantations. At the beginning of the work, the passability and selection of tractor aggregates is described, which is of great importance when cultivating the soil of permanent plantations. At the beginning of the second and third chapters, the basic principles of carrying out certain tillage are stated followed by certain tools and methods of their application. Also, certain issues, advantages and disadvantages of using certain tools in different working conditions are mentioned within the chapters. At the end of the paper, the importance of the correct selection of individual processing systems in permanent plantations is described.

Keywords: permanent crops, tools, soil, tillage, exploitation

SADRŽAJ

1. UVOD	1
2. IZBOR TRAKTORA.....	2
2.1 Prohodnost traktorskih agregata u nasadima.....	2
2.2. Prohodnost traktorskih agregata u međurednim kulturama	2
2.3 Izbor traktora za vinogradarstvo i voćarstvo	5
2.3.1 Veličina nasada.....	5
3. ORUĐA I NJHIOVA PRIMJENA ZA OSNOVNU OBRADU TLA U TRAJNIM NASADIMA	7
3.1 Lemešni plugovi ravnjaci	8
3.2. V plug.....	10
3.3 Razrivač - čizel plug.....	11
3.4. Podrivači.....	13
4. ORUĐA I NJHIOVA PRIMJENA ZA DOPUNSKU I UNUTAR REDNU OBRADU TLA U TRAJNIM NASADIMA	15
4.1 Kultivatori	16
4.1.1. Rotirajući kultivatori	17
4.1.2. Plošni kultivatori.....	17
4.2 Tanjurače	18
4.2.1. Jednobaterijske tanjurače	21
4.3. Rovilica - rotofreza	21
4.4. Rotirajuća drljača	24
4.5. Oscilirajuća drljača	25
4. ZAKLJUČAK	26
5. LITERATURA.....	27

1. UVOD

Obrada tla je mehanički zahvat u pedosferu. Ona se danas obavlja uglavnom strojno. Stvaranje kulturnog tla započinje obradom. Drugim riječima, proces antropogenizacije nezamisliv je bez obrade tla. Bez obrade tla ne bi se mogla stvoriti mekota (antropogeni sloj) koja je supstrat za rast i razvoj kulturnog bilja. U redovitom iskorištavanju antropogenog tla obradom tla održavaju se vodozračni odnosi kakvi pogoduju uzgoju poljoprivrednih kultura. To se odnosi na površinski sloj tla u kojem započinje proces klijanja (sjetveni sloj) i na sloj glavnog zakorijenjivanja i primanja hraniva od strane kulturnih biljaka (korijenski sloj). Obrada tla, prema dubini, može iznositi od nekoliko centimetara do više od 3 m. Potpuno je logično da obrada tla zbog toga zahtjeva veliku potrošnju energije. Prema navedenom, od ukupno utrošene energije u procesu poljoprivredne proizvodnje, na obradu tla otpada u prosjeku približno 1/3, a često i puno više (primjerice duboki meliorativni zahvati). Na obradu tla otpada 20-50 % svih troškova jednog gospodarstva. Dubina obrade tla ovisi o apsolutnoj dubini tla, stanju podzemnih voda, teksturnoj građi, reljefu, klimi, izvoru energije, oruđima/strojevima za obradu, zahtjevima kulture, agrotehničkoj namjeni i visini ulaganja u obradu tla te o sveukupnim režijskim troškovima za uzgoj neke kulture. Oruđa za obradu tla rade na principu rezanja, pri čemu se slojevi tla rastresaju, prevrću i deformiraju se odrezani dijelovi palstice (Lukač i sur., 2017).

Obradu tla u trajnim nasadima dijelimo u dvije grupe: osnovnu i dopunsku obradu. Prema mjestu izvođenja dijeli se na međurednu obradu i obradu u zaštitnoj zoni odnosno unutar reda. Osnovna obrada se obavlja u fazi mirovanja vegetacije, najčešće u jesen ili početkom zime dok se dopunska obrada obavlja tijekom vegetacije. Prema Živković i sur. (2010) obradom tla u višegodišnjim nasadima se ostvaruju povoljni uslovi za odvijanje fizičkih, kemijskih, bioloških i mikrobioloških procesa. Prema tome osnovni zadatak obrade je a stvori i održi supstrat koji će omogućiti racionalno gnojenje višegodišnjih biljaka.

2. IZBOR TRAKTORA

2.1 Prohodnost traktorskih agregata u nasadima

Traktori se za razliku od automobila uglavnom gibaju po prirodnoj podlozi - tlu. Najosjetljiviji na promjene uvjeta tla su traktori s kotačima koji imaju u proljeće i ujesen na rahlim tlima toliko nizak koeficijent korisnog djelovanja da se u nizu slučajeva pokazuju neučinkoviti uslijed slabe prohodnosti. U posebno teškim uvjetima rade traktori gusjeničari, predviđeni za svladavanje močvara i muljevitog tla. Prema poljoprivrednim traktorima, u odnosu na prohodnost, mogu biti postavljeni pored općih zahtjeva još i specijalni agrotehnički zahtjevi ovisno o uvjetima rada. Ovi zahtjevi se u osnovi svode na prohodnost u međurednim kulturama, grmlju i drveću i ispod krošnje nasada. Geometrija površine tla pokazuje velik utjecaj na prohodnost traktorskih agregata. Pod prohodnost traktora treba shvatiti specifično eksploatacijsko svojstvo koje karakterizira njegovu osposobljenost za rad u posebnim uvjetima, djelomično izvan putova u blatu, za međuredne i druge radove i određena tehničko-ekonomska i općetehnička svojstva traktorskih agregata. Polazeći od toga opredjeljenja, treba razlikovati osnovne pokazatelje koji karakteriziraju prohodnost kao što su:

- nosivost i vučna svojstva
- manevriranje i konfiguracija između gusjeničnog ili prostora između kotača.

Također treba razlikovati prohodnost s malom čvrstoćom na jednoosno zbijanje, u međurednim kulturama uvjetovanu tehnološkim zahtjevima i prohodnost uvjetovanu svladavanjem različitih oblika prepreka. U kinematske karakteristike ubraja se kinematski centar agregata, kinematska duljina i širina agregata, duljina puta izlaženja agregata iz radnog zahvata i radijus okretanja. Od kinematskih karakteristika agregata ovisi manevarska sposobnost agregata, širina zagona i uvratina itd. Točka agregata koja svojom kinematikom određuje kinematiku svih ostalih točaka agregata naziva se kinematski centar agregata (Lukač i sur., 2017).

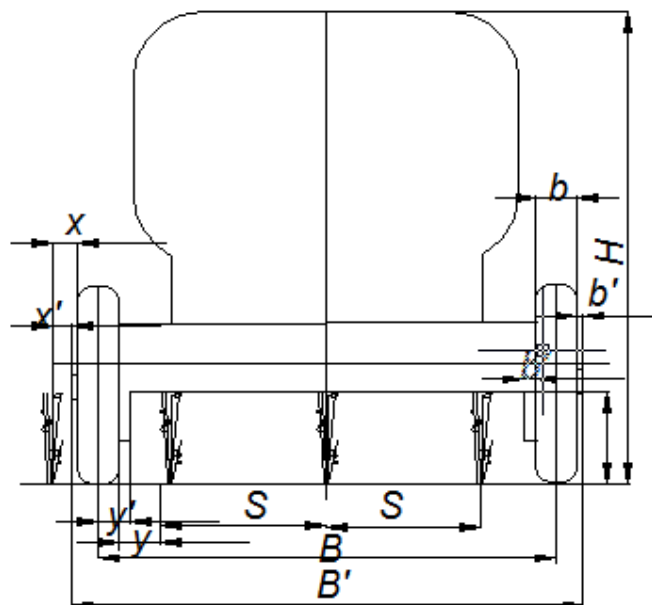
2.2. Prohodnost traktorskih agregata u međurednim kulturama

Pod agrotehničkom prohodnošću podrazumijevamo sposobnost traktorskog agregata da se kreće u međuredovima bez povrjeđivanja biljaka. Prohodnost traktora u međurednim kulturama ovisi o dva osnovna pokazatelja, a to su zaštitna zona i agrotehnički međuprostor. Najpotpunija prohodnost u međuredovima određuje se konturom prohodnosti. Zaštitna zona (prostor koji se ne obrađuje) je udaljenost po horizontali od sredine reda do najbližeg dijela traktora u gibanju. Ovaj podatak se koristi za ocjenu horizontalne prohodnosti u

međuredovima. Pri radu traktora u međurednim kulturama moguće su tri osnovne sheme prohoda:

- nad raslinjem gdje prohodnost ovisi o dimenzijama zaštitne zone i bridovima prohodnosti (najnižim linijama),
- među redovima nasada - kada prohodnost ovisi o veličini zaštitne zone,
- pod redovima (ispod krošnji stabala) - u ovom slučaju prohodnost ovisi isključivo o bridovima prohodnosti (gornjim linijama).

Za ocjenu vertikalne prohodnosti koristi se pojam agrotehničkog međuprostora (slika 1.). Agrotehnički međuprostor se mjeri na horizontalnoj podlozi - kod traktora gusjeničara uzimanjem u obzir propadanje kod zahvata tla, a kod traktora kotača na čvrstom tlu (Lukač i sur. 2017.).



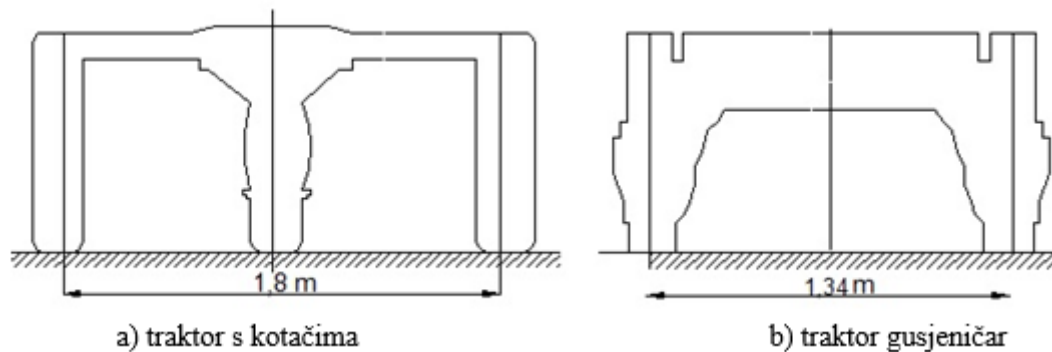
Slika 1. Shematski prikaz zaštitnih zona traktora (Izvor: Lukač i sur., 2017)

Međuredne kulture se obrađuju pri različitim dimenzijama međuredova, koje ovise o vrsti kulture i prirodno-klimatskim uvjetima. Pri izboru dimenzija međuredova treba se uzeti u obzir njihove mogućnosti mehanizirane obrade. Ako su traktori predviđeni za obradu međuredova različitih dimenzija, treba biti predviđena mogućnost promjene udaljenosti tragova lijevog i desnog kotača. Načini na koje se to postiže su:

- pomicanje kotača po poluosovinama,
- premještanje kotača u slučaju nesimetrične konstrukcije,
- izmjena položaja naplatka u odnosu na glavčinu,
- izvlačenje rukavca mosta.

Pri obradi kultura kao što su vinova loza, visina kojih dostiže 2,2 m. U zadnje vrijeme se primjenjuju portalni traktori gusjeničari kod kojih su pokretači lijevog i desnog boka spojeni lučnim nosačem i svaki ima svoj motor. Agrotehnički međuprostor tih traktora dostiže 2,2 m i više. Za prolaz traktora u međurednim kulturama, osim međuprostora, veliko značenje ima linija prohodnosti traktora. Konkretni zahtjevi za konturu prohodnosti koji se određuju specifičnostima kulture još nisu dovoljno istraženi. Moguće je navesti samo pojedine primjere. (Lukač i sur., 2017).

Pri obradi tla kod vinove loze i sličnih kultura, prohodnost između redova biljaka određuje se gabaritnom širinom traktora. Kod traktora vučne klase 0,6 gabaritna širina ne treba prelaziti 0,9-1 m. Ovi traktori mogu prolaziti između redova širine 1,5 m i više. Traktori vučne klase 2 trebaju imati širinu do 1,1 m (Lukač i sur. 2017.).



Slika 2. Linija prohodnosti pri radu u nasadu (Izvor: Lukač i sur., 2017)

Pri radu u nasadima i pod krošnjama drveća važan činitelj koji određuje prohodnost je gabaritna visina traktora (s vozačem - ako je traktor bez kabine). Za većinu tipova vrtnih traktora granične vrijednosti gabaritne visine utvrđene su na 1,2-1,3 m. Vrtni traktori su opremljeni štitnicima koji sprečavaju povredu drveća i grmova. Na taj se način agrotehnika prohodnosti određuje sposobnošću traktora da prolazi između rednih biljaka, nad i pod njima bez njihovog povrjeđivanja. Osnovnim pokazateljima prohodnosti javlja se linija prohodnosti i agrotehnički međuprostor pri ispunjavanju obveznog uvjeta - osiguravanja zaštitnih zona (Lukač i sur., 2017).

2.3 Izbor traktora za vinogradarstvo i voćarstvo

U svakom modernom konceptu višegodišnjih nasada teži se što boljem iskorištavanju tla, zraka i svjetlosti. Prostori za prolaz traktora u tom smislu predstavljaju izvjestan gubitak, kojeg ne možemo ni u kom slučaju izbjeći. Do nedavna u voćarstvu i vinogradarstvu upotrebljavali su se standardni ratarski traktori kojima se, zbog potrebne širine prolaza pa i zbog njihovih tehničkih osobina, nije mogla postići zadovoljavajuća intenzivnost proizvodnje pa je s time i stupanj ekonomskog učinka bio adekvatno slab. Moderno profitabilno voćarstvo i vinogradarstvo traži dakle toj proizvodnji prilagođen pogonski agregat, jer se samo s njim, uz prave priključne strojeve i pravom organizacijom rada, može postići kvantitativno i kvalitativno odgovarajući i ekonomski interesantan proizvod. Ponuda specijaliziranih voćarskih i vinogradarskih traktora na tržištu je velika pa se za pravi izbor uzimaju u obzir dva kriterija: veličina nasada i nagib zemljišta (Brčić, 1995.). Prema Mihailović i sur. 2016. ubrzana zamjena postojeće mehanizacije jedini je put da se ona stabilizira i da se povećaju prinosi po jedinici površine. Pravilno korištenje nove i pravilan izbor poljoprivredne tehnike, koja prati suvremena dostignuća, doprinosi skraćanju agrotehničkih rokova izvođenja radova, ali i znatno smanjuje energetske inpute.

2.3.1 Veličina nasada

Od veličine nasada zavisi i njegova koncepcija i izbor pogonskog agregata s priključnim strojevima. Prema veličini možemo podjeliti u 3 grupe:

- male nasade do 1 ha,
- srednje nasade od 1 do 3 ha,
- velike nasade iznad 3 ha.

U malim nasadima, gdje se može postići vrlo visoki urod po jedinici površine, ekonomski je opravdana jedino upotreba jednoosovinskog traktora u različitim izvedbama. Ovim se traktorima mogu obaviti lijeđeci radovi: bez dodatnog pogona (motora): obrada tla, prskanje, upotreba herbicida, rasipanje mineralnih gnojiva, transport, košnja. s dodatnim pogonom (motorom): obrada tla, raspršivanje, mulčiranje, rezidba. U većini primjera međutim, jednoosovinskim se traktorom obavljaju uglavnom obrada tla, košnja, prskanje djelomično transport dok se svi ostali radovi izvode i ručno (Brčić, 1995.)



Slika 3. Jednoosovinski traktor (Izvor: <https://www.fpm.rs/proizvodi/Motorni-program/>)

Prema Bugarin i sur. (2014) pri radu na većim nagibima smatra se da ovi traktori ne bi trebali imati veću snagu od 4,5 kW i veću težinu, jer u tom slučaju mogu biti opasni po rukovatelju i mogu izazvati nezgodu. Nasadi srednje veličine mogu dati već prilično velik ukupan urod (preko 100 t/ha voća i preko 40 t/ha grožđa), pa se traži primjena jačeg ali ne prevelikog pogonskog troja. Gornja granica snage motora tih malih traktora određena je negdje kod 25 kW (32 KS), konstrukcijska širina do 1,2 m, a imaju pogon na sva 4 kotača. Takvim se traktorom mogu obavljati već gotovo sve tehnološke operacije u voćnjaku i vinogradu, mada još uz manji učinak po jedinici vremena. Stupanj opremljenosti već je sličan opremljenosti specijaliziranog voćarskog (vinogradarskog) traktora. Veliki nasadi omogućuju profesionalno bavljenje voćarstvom odnosno vinogradarstvom, dok se smatra da su mali i srednje veliki nasadi tek dopuna nekog gospodarstva. Traktor tim nasadima mora biti maksimalno prilagoden svim uvjetima u nasadu (koncepcija nasada, nagib, tehnologija opskrba) uvažavajući i ekonomske pa čak i ekološke činitelje, Nije dopustiva više nikakva improvizacija - traži se pogonski agregat poznat pod imenom voćarski traktor odnosno vinogradarski traktor, kojim se može optimalno opskrbljivati 10 do 15 ha nasada u voćarstvu i 8 do 10 ha vinograda. Veće površine vezane za jedan pogonski agregat imaju za posljedicu smanjenje intenzivnosti obrade (Brčić, 1995.).



Slika 4. Voćarsko-vinogradarski traktor (Izvor: <https://www.agroklub.com/vocarstvo/>)

3. ORUĐA I NJHIOVA PRIMJENA ZA OSNOVNU OBRADU TLA U TRAJNIM NASADIMA

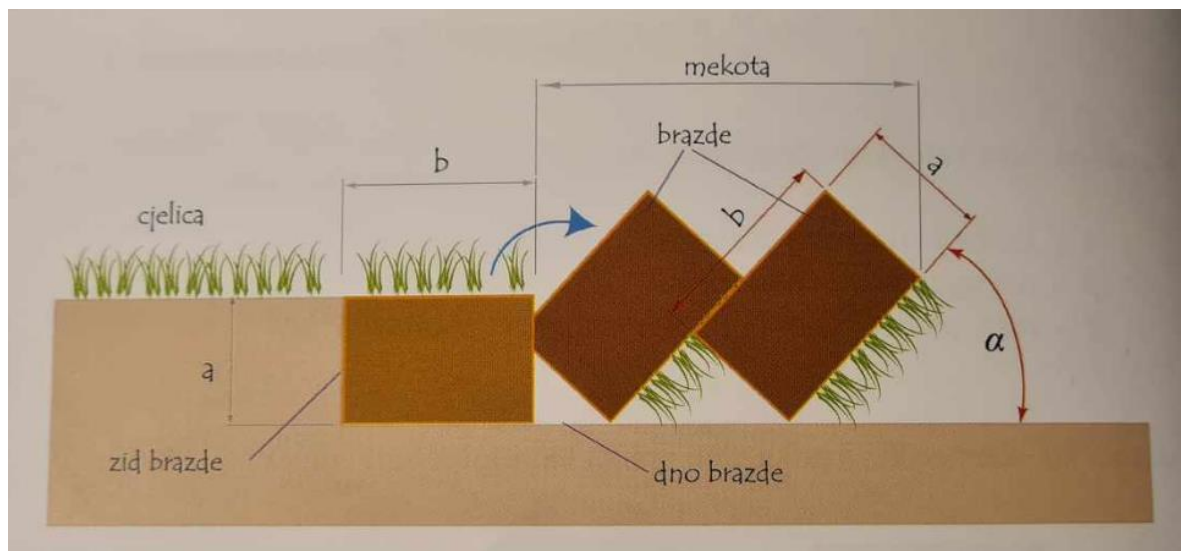
Voćnjake i vinograde obrađujemo izvan razdoblja vegetacije na dubini od 15 do 18 cm. Svrha takve obrade je: porahrvljanje tla u redu, a posebno na tragovima kotača traktora, povećanje obujma tla radi bolje akumulacije vlage, zaoravanje organskih gnojiva i biljnih ostataka nakon rezidbe. Na koji način i s kakvim oruđima ćemo obraditi tlo u voćnjacima i vinogradima ovisiti će o:

- razmacima između redova u nasadu,
- nagibu terena,
- dubini obradivog sloja,
- raspoloživoj snazi i dimenzijama traktora,
- vrsti priljključnog oruđa i sl.

Plantaže na nagnutnim terenima, podložne eroziji nećemo obrađivati sistemom nagrtanja i odgrtanja plugovima, niti ćemo na tim terenima koristiti rovilice. Djelovanje erozije smanjit ćemo uporabom oruđa za dubinsko porahrvljanje ili rotirajućim oruđima s malim brojem okretaja radnih organa (Brčić, 1995).

3.1 Lemešni plugovi ravnjaci

Plugovi kojima obrađujemo trajne nasade su uobičajeni, lemešni plugovi ravnjaci dvobrazni ili trobrazdni koji se priključuju na traktor u tri točke. Vučni otpori su u simetrali traktora, ali i bočno priključeni izvan simetrale vuče. Prema načinu priključivanja dijelimo ih na: vučene, polunošene i nošene, a prema dubini rada: za plitku obradu, za osnovnu obradu duboku obradu (rigoleri). Prema tipu izvedbe dijelimo ih na: ravnjake, premetnjake i V-plugove (vinogradarske). S obzirom na broj plužnih tijela mogu biti: jedno, dvo, tro i višebrazdni. U postupku oranja najvažniji čimbenici su dubina (a) i radni zahvat (b). Dubina oranja ovisi o vrsti kulture koju želimo sijati ili saditi, o stanju tla, tehničkim karakteristikama uređaja (pluga) i snazi traktora koji je na raspolaganju. Veći radni zahvat omogućuje i veći radni učinak, no s obzirom da je lemešni plug uređaj koj pruža vrlo veliki radni otpor, a time je i veliki potrošač energije, dubina rada i radni zahvat trebaju biti u takvom odnosu da specifična energetska potrošnja bude što manja, a da kakvoća oranja bude zadovoljavajuća. Osim navedenog, povećanje dubine oranja (a), povećava se i kut naliježanja brazde (α), koji ne smije biti veći od 60° jer u tom slučaju dolazi do vraćanja odrezanog sloja tla na dno brazde (Kušec i Sito, 2019).



Slika 5. Shematski prikaz oranja lemešnim plugom (Kušec i Sito, 2019)

Lemešni plug sastoji se od: okvira pluga, sklopa za spajanje s traktorom, plužnog tijela, crtala, kotača za regulaciju dubine i dodatnih sklopova i elemenata. Na slici 5. prikazan je lemešni plug ravnjak sa četiri plužna tijela.



Slika 6. Lemešni plug ravnjak (Izvor: Kušec i Sito, 2019)

Plugovi ravnjaci koji se primjenjuju u voćarstvu i vinogradarstvu imaju zajedničke karakteristike sa plugovima koji se koriste u ratarskoj proizvodnji, a često su to isti tipovi sa manjim promjenama prilagođeni za ovu vrstu rada. Osnovna obrada međurednog prosotra se obavlja na dubinu oranja do 20 cm. Tlo se, u zavisnosti od konstruktivnog oblika radnih elemenata pluga, više ili manje mrvli, sitni, miješa i prevrće. Korovi, organsko ili mineralno gnojivo se zaorava, dijelomično pomiješano sa tlom. Promjena radne dubine oranja pri konstantom zahvatu plužnog tijela uslovljava promjenu kuta prevrtanja i nalijeganja plastice. Pri plitkom oranju kut prevrtanja je veći, a kut nalijeganja manji. To u praksi zvuči da je prevrtanje plastice bolje, a stim i zaoravanje biljnih ostataka, mineralnog i organskog gnojiva. Nedostatak ovoga pluga je što nakon više godina upotrebe stvara uzvišenja neposredno pored reda, što dovodi do narušavanja ravnog profila tla a to otežava rad ostalih sredstava mehanizacije (Radojević, 2005).

Kod klasičnih tehnologija osnovne obrade tla u nasadima veliku primjenu imaju raoni plugovi čijim se korištenjem angažira velika količina energije, stvara “plužni taban” i na nagnutim terenima uzorano tlo izlaže intenzivnijoj eroziji. Kod suvremenih tehnologija obrade tla u višegodišnjim nasadima koje podrazumijevaju racionalnu upotrebu energije primjena pluga je svedena na minimalnu mjeru, ili je potupuno izostavljen kao oruđe za osnovnu obradu. Takve tehnologije mehaničkom obradom tla u višegodišnjim nasadima imaju za cilj da se tlo samo izdrobi, rastrese i izmješa bez prevrtanja obrađenog sloja čime se znatno štedi uložena energija. Poslijednjih godina u agrarno razijenim državama sve više se primjenjuju razrivačka oruđa ili čizel plugovi (Živković i sur., 2019).

3.2. V plug

Za vinogradarsvo proizvode se posebni plugovi pod nazivom V plugovi, a ime su dobili prema karakterističnom razmještaju plužnih tijela koji ima nalik slova V. Glavna karakteristika ovih plugova je u tome da polovina broja plužnih tijela okreće plasticu na desnu, a polovina na lijevu stranu. Središnje plužno tijelo je dvostruko (sastavljeno od dva lemeša i dvije plužne daske) tako da jednu plasticu okreće ulijevo, a drugu udesno. V plugovi su namjenjeni za oranje u prostoru između redova loze s jednim prohodom kroz taj prostor. Stoga se prema namjeni pluga, odnosno širini razmaka između redova, odabiru konstrukcijske veličine plugova pa tako i poznati trobrazdni, peterobrazdni i sedmerobrazdni vinogradarski V"-plugovi. Pri tome treba naglasiti da se središnje dvostruko plužno tijelo broji kao jedno. U prostoru između redova, može se orati na dva načina, tj. nagrtanjem na red loze ili odgrtanjem. U skladu s tim plužna tijela "V"-plugova učvršćena su na okvir vijčanim spojem tako da se mogu prema načinu oranja premjestiti lijeva i desna plužna tijela na odgovarajuću poziciju. Kod ovakve postave središnje plužno tijelo se stavlja ispred ostalih plužnih tijela ili se potpuno izostavlja. Plužna tijela na V"-plugu mogu biti postavljena tako da se na širinu zahvata prednjeg plužnog tijela nadovezuje zahvat sljedećeg plužnog tijela ili da je između reda jedan prostor koji ostaje neobrađen. Plužna tijela na okviru mogu se primicati i razmicati ovisno o širini reda. Centar otpora "V-pluga nalazi se na njegovoj simetrali. Priključivanje pluga je centralno pa su simetrale traktora i priključaka u istom pravcu zbog čega se linija vuče i linija otpora podudaraju (nalaze se na zajedničkom pravcu). "V"-plugovi obično nemaju crtala pa okomitu stijenku brazde režu rubom lemeša i odgrtnjače, a lemeši na "V-plugovima imaju često produžetak. Širina zahvata "V"-plugova iznosi od 100 do 200 cm (Lukač i sur., 2017).

Prema Lukač i sur. (2017) potrebna snaga traktora za rad plugova na dubini do 20 cm, ovisno o broju plužnih tijela, iznosi od 20 do 40 kW dok Radojević (2005) navodi da su potrebni nešto jači traktori, 40-55 kW za radne dubine 15-20 cm. Nedostatak primjene V pluga je nemogućnost prodiranja u teška i suha tla.



Slika 7. Peterobrazni vinogradarski V plug

(Izvor: <https://www.oglasnik.hr/poljoprivredni-prikljucci/>)

3.3 Razrivač - čizel plug

Razrivači se najčešće koriste u obradi trajnih nasada. U odnosu na klasične lemešne plugove troše manje energije a postižu veći učinak uz isti radni zahvat i zadovoljavajuću kvalitetu rada. Obrađuju tlo na dubini 20-50 cm. Pri radu obavljaju razbijanje nepropusnog sloja tla, gdje stvaraju šupljine u dubljim slojevima tla koje bolje apsorbiraju oborinske vode. U obradi tla koriste se najčešće u dvije izvedbe, s krutim i elastičnim radnim tijelima.



Slika 8. Shematski prikaz rada rovila (Izvor: Kušec i Sito, 2019)

S obzirom na način kretanja, razrivači su uglavnom nošena oruđa i spajaju se na hidraulički uređaj traktora, a rijetko se primjenjuju kao vučeni kad se spajaju s traktorom preko uređaja za vuču. Radni sklop rovila sastoji se od nosača i radnog elementa ili vrha. Radni elementi mogu biti različitih oblika, a mogu se podijeliti u tri skupine: uski, trokutasti i oblik pačje noge. Uski radni elementi primjenjuju se kod težih tipova tala i za dublju obradu. Trokutasti radni elementi primjenjuju se za srednje teška tla. Oblik pačje noge primjenjuju se kod lakših tipova tala za manje radne dubine, kao i za rezanje korijena korova, kako bi došlo do prekida kapilariteta i kako bi se vlaga zadržala što duže u tlu.

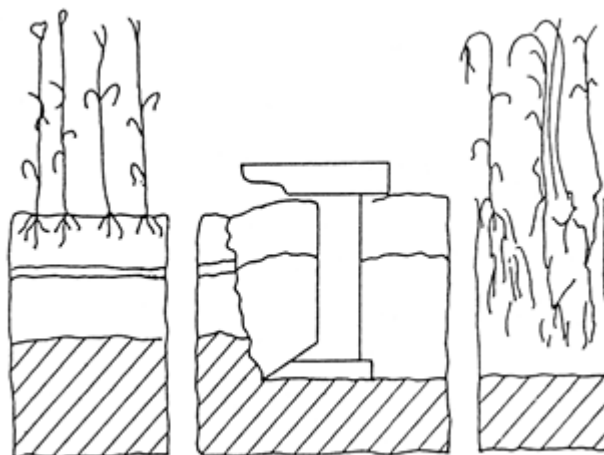
Prema navodima Radojević (2005) prednost ovih oruđa je što u lošijim uvjetima znatno kvalitetnije obrađuju tlo od pluznog rijela klasične konstrukcije jer ne stvaraju brazde i tabane već ih razrivaju. Lakše prodiru u tlo, dobro ga rastresaju. U odnosu na plug mogu raditi i na vlažnijim tlima. Rad čizel pluga u procesu obrade tla bitno se razlikuje od rada ravnjaka ili rotacijskog pluga. Čizel plug ne vrši prevrtanje plastice već ga samo razriva i usitnjava. Njihovi radni elementi rade na principu dvostranog klina, te tlo podižu u vis, pomjeraju unaprijed i u stranu. Pri kretanju radnog elementa kroz tlo, prednji dio odvaljuje komade tla nepravilnog oblika, izdiže ih prema površini, izazivajući vrlo intenzivno mrvljenje i podizanje razine prašine, pri čemu nastupa miješanje i usitnjavanje tla. Usitnjeno tlo pada u brazdu iza radnog elementa. Poprečni presjek brazde ima formu trapeza čija je osnova jednaka širini radnog elementa na dnu brazde. Bočne strane obrazuju sa horizontalnom kutu $\beta = 40-60^\circ$. Veličina kuta β zavisi od vlažnosti i mehaničkog sastava tla. Međuredni prostor obrađen sa čizel plugom je relativno ravan bez izraženih slogova razora, tako da nema potrebe za dopunskim ravnanjem. Druga dobra osobina čizel pluga je da ne nabacuje tlo na redove, pa je spriječena mogućnost stvaranja bankina u redovima biljaka. Iza čizel pluga se postavlja valjak koji sitni i fino ravna tlo po cijloj radnoj širini i stabilno održava željenu dubinu rada. Prednosti u odnosu na klasične raone plugove "V" plugove su manja potrošnja energije, manji otpori i povećani radni učinci. Manji otpori a samim tim i manja potrošnja goriva javlja se uslijed malih površina trenja na samom radnom elementu kao i manjeg premeštanja zemljišta. Otpori pri radu smanjuju se za 1/3 pa čak i do 1/2. Uslijed manjeg otpora veća je brzina kretanja tako da se ostvaruje veći učinak i manja potrošnja goriva po jedinici obrađene površine, koja se kreće od 10-20 %. Pored navedene uštede, primjena čizel pluga u odnosu na klasične i "V" plugove smanjuje investicijske troškove za 15-20 %.



Slika 9. Prikaz različitih radnih elemenata rovila (Izvor: Kušec i Sito, 2019)

3.4. Podrivači

Podrivanje je jedna od mjera duboke obrade tla. Provodi se u nasadima s većim razmakom između redova, a potrebno je zbog primjene težih strojeva i njihovih priključaka koji tijekom godine s 10-15 prolaza kroz red znatno utječu na zbijanje tla. Time se u srednjem sloju narušavaju struktura tla, fizikalno-kemijska i biološka svojstva tla, vodno-zračni režim i drugo. U tako nepovoljnim uvjetima korijen se slabo razvija i smanjuje se njegova aktivnost. Time je narušena ishrana biljaka, urodi su niži, kvaliteta plodova lošija, osjetljivost na nepogode veća i slično. Zbog toga se, gdje je to nužno, obavlja podrivanje. Podrivačem se rastresa srednji sloj tla u kojem se nalazi najveća masa korijena (do dubine oko 60 cm). S ovom operacijom unose se i mineralna gnojiva u tlo. Podrivanjem neminovno dolazi do presijecanja korijena. Na mjestu presjeka korijen se oporavi, a time se znatno poveća njegova aktivnost. Podrivanje je najbolje obaviti u jesen, poslije berbe, prije nego se tlo previše navlaži jer bi tada učinak podrivanja bio znatno manji ili nikakav. Podriva se u svakom drugom redu, svake 3-4 godine (Lukač i sur., 2017).



Slika 10. Shematski prikaz djelovanja podrivača (Lukač i sur., 2017)

Radojević (2005) navodi da u nekim slučajevima, primjenom prodrivača, tlu se povećava brzina upijanja vode i do 40 %. Rastreseno tlo se brže suši po površini tako da se naredna radna operacija (npr. dopunska obrada) može ranije realizirati. Svi budući troškovi biti će niži kao posljedica reduciranog otpora tla. Korijenov sustav se obnavlja, prostor njegov porast je povećan, čime je omogućen nesmetani rast i razvitak voćaka i vinove loze. Za dobro i efikasno podrivanje zbijenog tla važno je odabrati vrijeme kada se može provesti podrivanje i rastresanje donjih slojeva tla. S obzirom na konstrukciju postoji više tipova podrivača, sa krutim radnim elementima do različitih konstrukcija vibracijskih podrivača tj. sa aktivnim radnim elementima. Sustav vibriranja – osciliranja predstavlja noviju metodu rastresanja tla i ovim sustavom se ostvaruje intenzivnije rastresanje. Podrivači sa vibracijskim tijelima za oko 30 % intenzivnije sitne tlo jer se ostvaruje veći kut deformacije za oko 10 % u odnosu na isti tip bez vibracije. Ostvaruju veći efekt bočnog djelovanja i veći kut razbijanja, odnosno ostvaruje veći stupanj mrvljenja. Vučni otpor podrivača sa vibracijskim tijelima je za oko 10-15 % manji u odnosu na kruti podrivač u zavisnosti od dubine rada i tipa tla. U višegodišnjim nasadima se koriste podrivači sa jednim, dva ili tri radna tijela, eventualno pet postavljenih u dva reda, kod širih međurednih razmaka. Najčešće se ipak koriste razrivači sa dva radna tijela u procesu jesenje obrade prije upotrebe drugih oruđa, kako bi se izvršilo razrivanje tragova kotača, gdje su otpori nekoliko puta veći nego na ostalom prostoru međurednih razmaka. Naredna upotreba bilo kojeg oruđa za obradu tla je lakša, jeftinija i kvalitetnija. U vinogradima nakon berbe, podrivanje je pokazalo zadovoljavajuće rezultate. Primjena podrivača u voćarsko-vinogradarskoj proizvodnji počinje već poslije izvršene sistematizacije tla prije podizanje nasada kada se njima vrši

duboka obrada tla na dubinu preko 60 cm. s ciljem da se rastrese sloj zemljišta u kome se razvija najveći dio korijenovog sustava. Ova obrada se može obavljati i plugovima rigloerima. Podrivači koji zamjenjuju rigolere imaju mogućnost obrade tla oko 100 cm dubine.

4. ORUĐA I NJHIOVA PRIMJENA ZA DOPUNSKU I UNUTAR REDNU OBRADU TLA U TRAJNIM NASADIMA

Nakon obrade tijekom mirovanja vegetacije tlo je dosta neravno, posebice ako je korišten plug. Potrebno je poravnati razore i naore, a to je moguće s većim brojem različitih oruđa, koja se koriste u ratarskoj proizvodnji, ali i s oruđima specijalne namjene. Izbor strojeva ovisit će prvenstveno o širini redova. Za odgrtanje čokota koriste se plugovi, tanjuraće, ili oruđa s bočnim pomakom za obradu zaštitnog pojasa. U međuprostoru možemo koristiti kultivatore, V-plugove i rotirajuća oruđa. Obrada tijekom vegetacije provodi se na dubini 7 do 10 cm (Brčić, 1995).

Strojevi za mehaničku obradu unutar rednog prostora mogu biti samostalni strojevi a mogu se priključiti i na druge strojeva kao što je malčer ili kultivator. Ako stroj za obradu unutar rednog pojasa ima aktivne radne organe onda su u većini slučajeva pogonjeni hidraulikom. Zato traktor mora imati dovoljno velik hidraulički sustav (i njegovo hlađenje). To nije toliko važno ako se sa strojem radi kratko vrijeme (npr. 20 minuta). Ali ako se tim strojem radi nekoliko sati (ili cijeli dan), tada hidraulički sustav traktora mora biti i primjerenih kapaciteta. Ako traktor nema dovoljno snažan hidraulični sustav, preporučuje se da strojevi za unutar-rednu obradu imaju vlastiti hidraulički sustav s hlađenjem ulja (Poje, 2020).

Prema Radojević (2005) dopunska obrada tla u višegodišnjim nasadima se obavlja u više navrata tijekom vegetacije (2 i 6 puta). Cilj dopunske obrade tla je najprije očuvanje vlage u tlu i uništavanje korova, reguliranje vodozračnog i toplinskog režima tla i razbijanje pokorice. Voćke u vrijeme vegetacije, u cilju zadovoljavanja svojih fizioloških funkcija, provode veliku količinu vode u atmosferu. To ukazuje na potrebu da se preko zime akumulirana vlaga što duže sačuva u tlu, a što se postiže dopunskom obradom. Tlo se u površinskom sloju održava u rastresitom stanju, kapilaritet se prekida i usporava se isparavanje vode. Korovi su konkurenti voćkama i vinovoj lozi u pogledu vode, hranjivih tvari i vegetacijskog prostora.

4.1 Kultivatori

Obrada i održavanje tla u višegodišnjim nasadima obuhvaćaju niz mjera kojima se postižu povoljniji uvjeti za razvoj korijenskog sustava i biljke u cjelini s ciljem postizanja visoko kvalitetnih uroda. Kultivatori u nasadima voćaka i vinograda koriste se za obradu tla između redova nasada. Ovom agrotehničkom mjerom postiže se nesmetano prodiranje vode, zraka, topline i hranjivih tvari do korijena te stvaranje povoljnih biokemijskih procesa u tlu. Radna dubina obrade tla kultivatorima kreće se od 5 do 15 i više cm, što predstavlja plitku obradu gdje se površinski sloj tla održava u rastresitom stanju i uništavaju korovi. Broj plitkih obrada i vrijeme njihovog izvođenja ovise o klimatskim uvjetima i o tlu. Obrade tla u nasadima veliki je potrošač energije u odnosu na ukupni trošak (Lukač i sur., 2017). Prema Đukić i sur. (2002) za proizvodnju glavnih voćarskih kultura na obradu tla se utroši 24,5-39,8 %, a po pojedinim kulturama to iznosi: jabuke 24,5 %, kruške 33,3 %, breskve 34,5 % i grožđe 39,8 %.

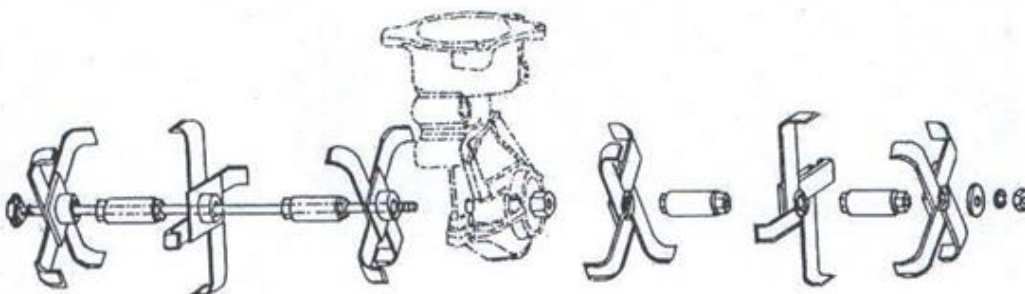


Slika 11. Kultivator

(Izvor: <https://www.messis.hr/freze-kultivatori/257-vibro-kultivatori-za-voecnjake-i-vinograde>)

4.1.1. Rotirajući kultivatori

Rotirajući kultivatori često se primjenjuju u voćarskoj i vinogradarskoj proizvodnji i većinom su agregatirani s dvoosovnim traktorom. Rotacijski kultivatori su pogodni za bočno priključivanje na traktor jer u svom položaju rotora mogu neutralizirati tzv. bočni moment. Rotor kultivatora, u agregatu s jednoosovnim traktorom, osim kao radno tijelo služi i za pogon. Na slici 8. prikazani su segmenti rotirajućeg kultivatora (Lukač i sur. 2017.).

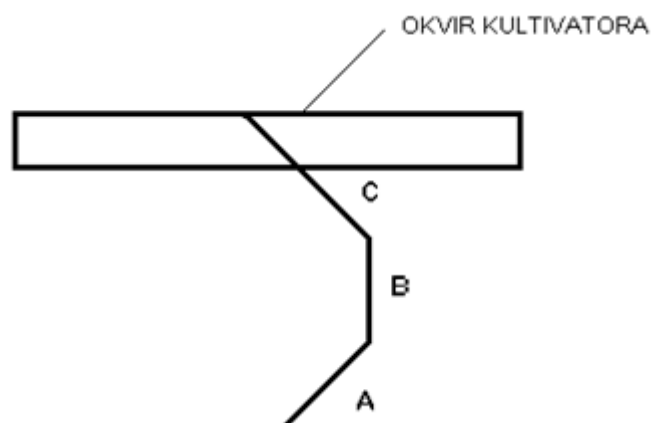


Slika 12. Segmenti rotirajućeg kultivatora (Lukač i sur., 2017)

Radni zahvat se regulira postavljanjem manjeg ili većeg broja segmenata. Radi uravnoteženja rada kultivatora, uvijek se nalazi jednak broj segmenata s lijeve i desne strane u odnosu na uzdužnu simetralu stroja. Jednoosovinski rotacijski kultivatori koriste se u manjim nasadima za obradu zaštitnog pojasa (Lukač i sur. 2017.).

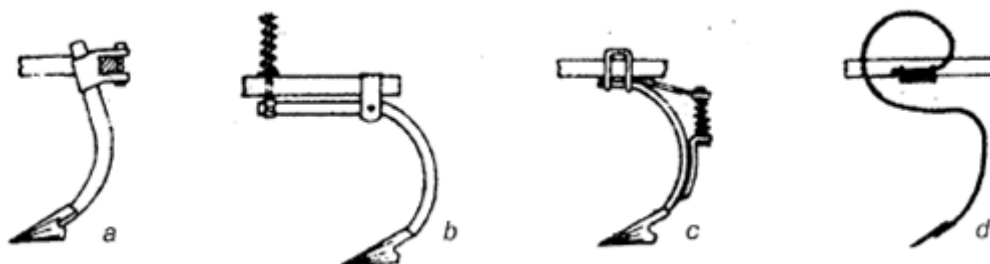
4.1.2. Plošni kultivatori

Konstrukcija plošnih kultivatora izvedena je od horizontalnog okvira na kojega su učvršćeni nosači s radnim tijelima raspoređenim u dva ili tri reda kako bi se izbjeglo zagušivanje u radu. Nosači i radna tijela, ovisno o namjeni, mogu biti različitog tipa dimenzija, a izvode se kao ovjesni radne širine 1,6-3,5 m. Na plošnim kultivatorima nalazi se nekoliko različitih tipova nosača motičica koji mogu biti kruti ili elastični. Shematski prikaz nosača motičice kultivatora nalazi se na slici 9. Element "A" ulazi u tlo i usitnjava ga te podiže podzemneorgane korijena korova. Element "B" određuje klirens (razmak od površine tla do okvira) a, element "C" potpomaže skidanje i ostavljanje korova na površini tla. (Lukač i sur., 2017).



Slika 13. Shematski prikaz nosača kultivatora (Lukač i sur., 2017)

Postoji i prijelazni poluelastični tip, a svi zajedno se izvode u više varijanti i različitih rješenja. Kruti nosači mogu biti vezani za okvir kultivatora čvrstom ili zglobnom vezom. Kruti nosači se koriste na plošnim kultivatorima za duboko prorahljivanje i rastresanje tla do 25 cm dubine, a elastični za pliću obradu. Elastični nosači motičica izvlače podzemne biljne organe na površinu tla jer su vibracije nosača takve da njime i motičice olakšavaju podizanje podzemnih biljnih dijelova na površinu. Na slici 10. prikazane su izvedbe nosača motičica (Lukač i sur., 2017).



Slika 14. Izvedbe nosača motičica : a) kruti, b) kruti s oprugom, c) poluelastični, d) elastični. (Lukač i sur., 2017).

4.2 Tanjurače

U nasadima voćarsko-vinogradarske proizvodnje tanjurače se češće koriste u tijeku vegetacije za kultiviranje međuprostora u redu. U ovisnosti o sklopu nasada mogu se koristiti lake i srednje teške tanjurače namijenjene nasadima ili ostaloj biljnoj proizvodnji. U voćarsko- vinogradarskim nasadima uglavnom se koriste podesive bočne tanjurače koje su

sastavljene od dva sklopa tanjura koji su postavljeni jedan iza drugoga. To su tzv. dvobaterijske tanjurače (Lukač i sur., 2017).

Tanjurače razlikujemo prema:

- Promjeru tanjura,
- Razmaku tanjura,
- Masi tanjura,

Prema načinu gradnje tanjurače dijelimo na:

- Jednostruke (rjeđa izvedba),
- Dvostruke ili tandem i
- Bočne ili offset (Zimmer i sur., 2009).

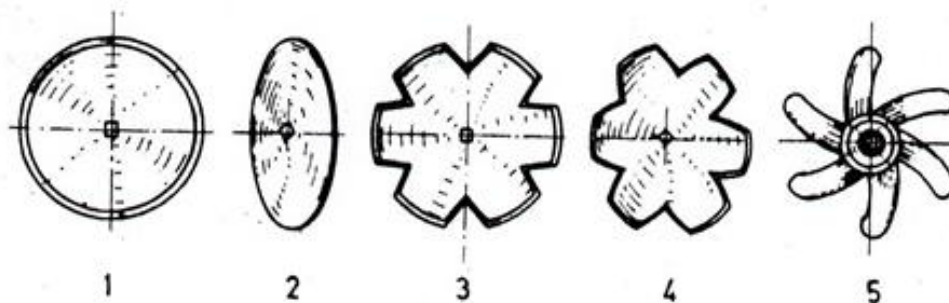


Slika 15. Dvobaterijska tanjurača (Izvor : <https://agroservis-proizvodnja.eu/wp3/tanjurače-nosene-teske/>)

Tanjuri tanjurače izrađuju se od čelika. Svojim obodom tanjuri konkavnom stranom prosijecaju i zahvaćaju tlo. Mogu biti izvedeni s punim (glatkim) i narezanim (nazubljenim, pilastim i zvjezdastim) obodom. Ako su tanjuri pilastog oboda, bolje zasijecaju, dok s punim obodom bolje miješaju tlo. Najčešće su prednje baterije s narezanim obodom, a stražnje s punim, što se mijenja prema uvjetima rada. Tanjuri tanjurače rotacijom sijeku, usitnjavaju i miješaju tlo. Promjer tanjura može iznositi 400-600 mm. Tanjuri prednje baterije pomjeraju tlo na jednu stranu, a stražnje baterije na drugu stranu, čime se postiže bolje miješanje tla. Baterije tanjurače imaju mogućnost promjene ukošenosti (prednjih i stražnjih baterija, neovisno). Na taj se način regulira dubina rada, učinkovitost miješanja čestica tla i sječenje biljnih ostataka. Intenzitet usitnjavanja ovisi o radnoj brzini pri čemu se vrši bolje usitnjavanje pri većim brzinama 8 – 12 km/h. Dubina rada tanjura tanjurače ovisi o promjeru

tanjura, ukošenosti baterije i težini tanjurače. Da bi ostvarili optimalan rad, potreban je dovoljan prostor između površine tla i osnovne baterije. Promjer tanjura treba biti 3÷5 puta veći od dubine obrade. Za obradu tla u nasadima primjenjuju se nesimetrične tanjurače koje imaju duži priključak za traktor tako da mogu obrađivati tlo ispod krošnje stabla. U tom slučaju se priključak postavlja pod kutom, a bočna komponenta sile vuče uravnotežava bočne pritiske na tanjure tanjurače (Lukač i sur., 2017).

Poseban tip dvobaterijskih tanjurača su bočno podesive tanjurače. Ramovi baterija su međusobno vezani stegama. Kad se stegave opuste, baterije se mogu pomjerati u stranu čime povećava zahvat tanjurače. Tada će tanjurača na oba kraja za iznos povećanja zahvata raditi samo tanjurima jedne baterije. Baterije se mogu pomjerati u obje strane i tako podešavati da im krajnji tanjuri nagrću zemlju ili odgrću zemlju od voćke ili reda vinove loze. Ovakvim podešavanjem traktor se kreće kroz sredinu međurednog razmaka, a tanjurača radi ispod krošnje voćke sve do samog debla. Osnovni nedostatak ovako podešenih baterija je pojava kose vuče (Radojević, 2005). Prema istraživanjima Sito i sur. (2015) obrada zaštitnog pojasa bočnom tanjuračem najzahtjevnija i skupa radna operacija.



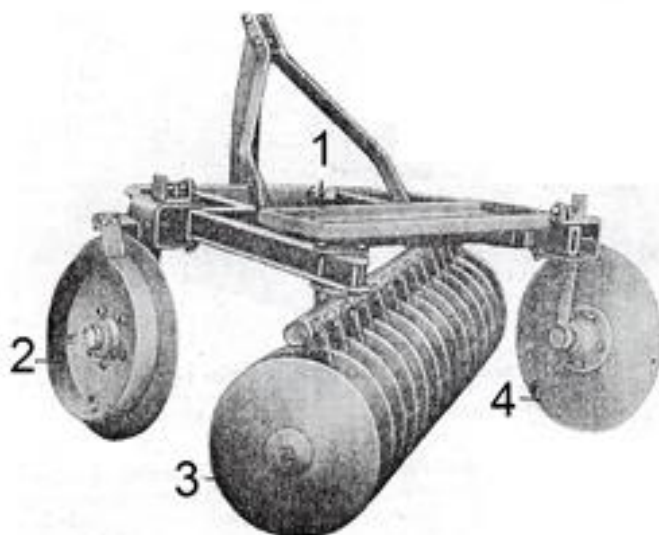
Slika 16. Različite izvedbe oboda tanjura tanjurače, 1 i 2 – glatki, 3 – nazubljeni, 4 – pilasti, 5 - zvjezdasti (Izvor: Lukač i sur., 2017)

Radojević, 2005. navodi da tanjurače u usporedbi sa kultivatorima bolje sitne zemlju i biljne ostatke, bolje ih zatrpavaju i manje se guše, intenzivnije mrve i mješaju zemlju ali pri tome prevrću zemlju pa je izlažu sušenju. Tlo obrađeno tanjuračem izgleda sitnije od tla obrađenog kultivatorom i zbog toga što tanjurača zatrpava grude a kultivator ih izbacuje na površinu. Tanjurače su naročito pogodne za obradu tla nakon apliciranja stajnjaka ili zelenog gnojiva, jer ga ne izbacuju na površinu. Nisu pogodne za rad na tlima zaraženim višegodišnjim korovima pošto ih rasijecanjem i zatrpavanjem više šire nego što ih

usitnjavanju. Nisu pogodne za rad na kamenitom i šljunkovitom tlu, jer im se tanjuri oštećuju.

4.2.1. Jednobaterijske tanjurače

Ova tanjurača predstavlja neku vrstu "prijelaznog oblika" između tanjurača i tanjurastih plugova. Jednostavnije su, s manjim brojem, ali većih tanjura za dublje i grublje tanjuranje. Budući da se kod njih pri radu javlja kosa vuča, kotači su s oštrim obodom koji pomaže pri održavanju smjera gibanja. Ovaj tip tanjurača prvenstveno je namijenjen radu u nasadima. Pri rotaciji tanjura i njegovim ulaskom u tlo, pritisak tla djeluje, osim na konkavnu i na konveksnu stranu tanjura. Osim pritiska, javljaju se i sile trenja. Reakcija tla usmjerena je u različitim pravcima u kojima su usmjerene i sile trenja. (Lukač i sur., 2017).



Slika 17. Jednobaterijska tanjurača, 1-okvir, 2-prednji kotač, 3-baterija tanjurače, 4-stražnji kotač (Izvor: Lukač i sur., 2017)

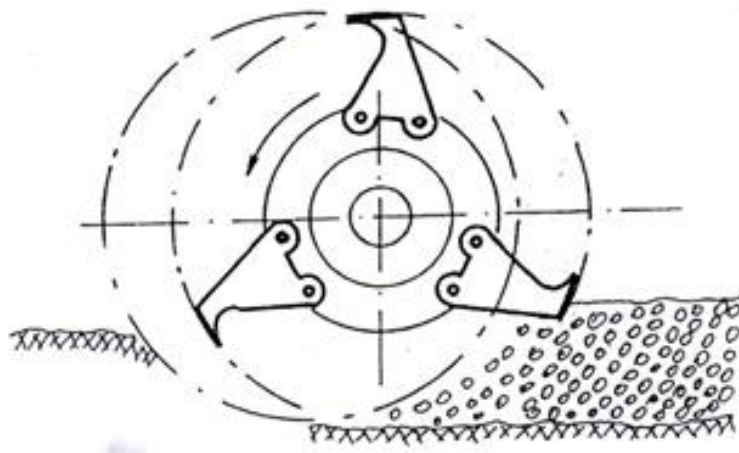
4.3. Rovilica – rotodrljača

Pojava prvog projekta rovilice datira iz 1850. godine, a prvi stroj je izrađen 1919. godine u Švicarskoj. U Europi se počela primjenjivati od 1920. godine, a u SAD-u dvadeset godina kasnije. Očekivanja od ovog stroja su bila velika jer se smatralo da će u potpunosti zamijeniti plug. Međutim, istraživanjima je utvrđeno da rovilica ipak ne može zamijeniti uporabu pluga, izuzimajući specifične slučajeve (Lukač i sur., 2017).



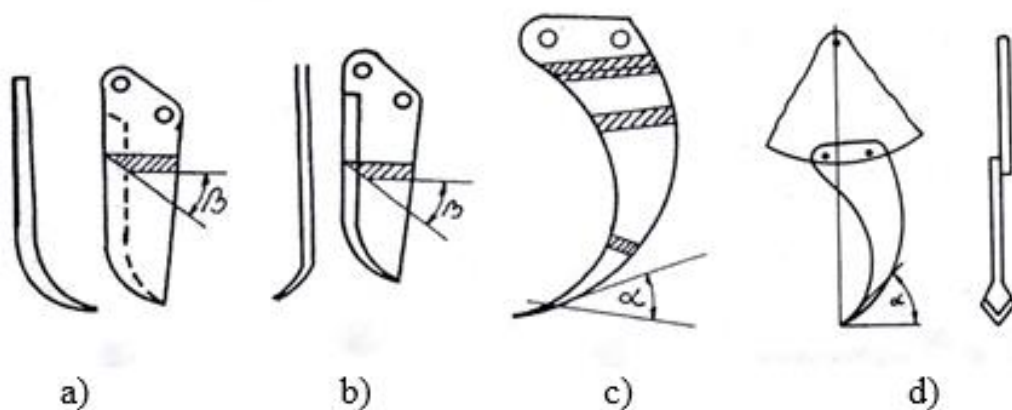
Slika 18. Rotodrljača (Izvor: <https://agriline.hr/-/prodaja/traktorske-freze/Maschio/>)

Nedostatak rovilice je u tome što ostavlja nepovoljan raspored strukture tla, pri čemu na površini ostaju najsitnije čestice, a veće grude u nižim dijelovima tla. Ovako praškasto usitnjena struktura na površini uvjetuje stvaranje pokorice nakon kiše. Isto tako, ne preporuča se korištenje na većim nagibima. Rovilice su tijekom godina korištenja i pored izvjesnih nedostataka i ograničene uporabe našle veću primjenu u obradi tla. Koriste se za osnovnu i dopunsku obradu tla i za međurednu kultivaciju usjeva, a glavna primjena rovilica je za dopunsku obradu tla (Lukač i sur., 2017).



Slika 19. Rotor s motičicama u radu (Izvor: Lukač i sur., 2017)

Rovilica intenzivno usitnjava i ravnomjerno miješa oranični sloj tla. Poboljšanje rješenja rovilica znatno je proširilo primjenu ovog stroja. Koristi se za međurednu obradu voćnjaka i okopavina, zaoravanje gnojiva, razrjeđivanje biljaka i dr. Dubina obrade tla kreće se od 8 do 20 cm. U težim uvjetima obrade tla ili ranije slabo obrađivanog tla ostvaruje obradu ponavljanjem prohoda. Princip rada rovilica je potpuno različit od rada drugih strojeva za obradu tla pa su se pojavila i neka rješenja rotirajućih plugova koji zamjenjuju rad rovilice, koji intenzivno usitnjavaju tlo i ne prevreću plasticu. Glavni sklop rovilice je rotor za koji su pričvršćeni noževi. Pogon priključnog vratila traktora izravno prenosi zakretni moment na rotor, odnosno na rotirajuće radne dijelove koji odsijecaju, otkidaju čestice tla od oraničnog sloja i bacaju unatrag prema poklopcu rotora, čime se tlo dodatno usitnjava. Poklopac rotora istovremeno obavlja i poravnavanje obrađenog sloja tako da poslije obrade tla rovilicom nije potrebna nikakva dopunska obrada tla. Radni dijelovi rovilice razlikuju se po obliku i veličini. Najčešće mogu biti ravni, povijeni i u obliku dlijeta (Lukač i sur., 2017).



Slika 20. Tipovi radnih dijelova rovilice (motičica) (Izvor: Lukač i sur., 2017)

Rovilice s ravnim noževima (motičicama) koriste se za obradu travnatih terena i livada. One djeluju na tlo razbijanjem i sječenjem na principu dvostranog klina pod kutom β . Krajevi noževa su malo povijeni jer bolje sitne tlo. Povijeni oblici noževa (slika 20.b i c) nalaze se na rovilicama i na prorjeđivačima. Ovi noževi dobro podsijecaju korijenov sustav biljaka, a ujedno obavljaju i obradu tla. Noževi u obliku dlijeta (slika 20.d) koriste se za osnovnu i dopunsku obradu tla, a djeluju na principu dvostranog klina. Na rotoru se nalazi različiti broj segmenata i broj noževa (motičica). Na istom segmentu, uzduž vratila, može biti različiti raspored radnih elemenata. Obodna brzina noževa kreće se oko 7 m/s, a brzina vrtnje rotora

s motičicama iznosi 250 min^{-1} . Broj noževa (motičica) na jednom segmentu kreće se od 2 do 6, a radni zahvat rovilice od 0,9 do 3 m (Lukač i sur. 2017.).

4.4. Rotirajuća drljača

Aktivnom rotacijom radnih tijela vrši usitnjavanje tla i uništavanje korova. Rotirajuće drljače mogu biti s klinovima koji rotiraju oko vertikalne osi i s klinovima koji rotiraju oko horizontalne osi. Kod prve izvedbe oba klina su na horizontalno postavljenom nosaču čijom rotacijom klinovi udaraju o grude tla te usitnjavaju i dobro poravnavaju tlo. Kod ove izvedbe drljača najčešće se nalaze četiri para klinova po metru radnog zahvata. Kod druge izvedbe klinovi se nalaze na horizontalnom rotoru koji je postavljen poprečno na smjer gibanja stroja. Broj klinova iznosi oko 30 po metru radnog zahvata. Rotacijom rotora klinovi se u prvom dijelu putanje okreću prema dolje gdje udaraju, pritišću i ubadaju u tlo, a u drugom dijelu samo udaraju. Rezultat ovakve rotacije je bolje usitnjavanje tla, biljni ostaci se utiskuju u tlo, ali je poravnavanje slabije (Lukač i sur., 2017). Na slici 20. prikazana je rotirajuća drljača.



Slika 21. Rotirajuća drljača (Izvor: <https://poljonova.hr/kuhn/rotodrljace/>)

Duljina klinova iznosi od 15 do 30 cm. Klinovi dobivaju pogon od priključnog vratila traktora preko reduktora i sustava zupčanog prijenosa. Izmjenom zupčanika mijenja se brzina vrtnje (broj okretaja) klinova od 130 do 550 min^{-1} . Potrebna snaga za pogon iznosi 20-30 kW/m zahvata stroja (Lukač i sur, 2017).

4.5. Oscilirajuća drljača

Klinovi oscilirajuće drljače (slika 22.) postavljeni su na dvije ili četiri horizontalno postavljene grede poprečno na smjer gibanja stroja. Grede s klinovima pogon dobivaju od priključnog vratila traktora preko ekscentra koji omogućava oscilirajuće gibanje horizontalno postavljenih greda (lijevo-desno). Klinovi mogu biti duljine 20÷30 cm (Lukač i sur. 2017.).



Slika 22. Oscilirajuća drljača (Lukač i sur., 2017)

Kod drljača s četiri nosive grede duljina klinova i brzine osciliranja greda nisu jednake na svim gredama. Klinovi na prvoj gredi su dulji, a na ostalima kraći. Brzina poprečnog gibanja najveća je kod posljednje grede, a najmanja kod prve. Ovime se postiže da gornji sloj površine tla bude bolje usitnjen i poravnat. Širina radnog zahvata kod ovih drljača iznosi oko 3 m, a u nekim izvedbama i više. Potrebna snaga za pogon iznosi od 12 do 18 kW/m radnog zahvata. (Lukač i sur., 2017).

4. ZAKLJUČAK

Obrada tla u trajnim nasadima znatno je složenija nego u ratarskoj i drugim proizvodnjama. Problematika obrade tla u trajnim nasadima prvenstveno proizlazi iz nemogućnosti kontinuirane obrade cijele površine nasada i velikog utroška energije. Također, veliki problem predstavlja izbor agregata. Cilj je obraditi što veći prostor između redova uz što manje prohoda i optimalno iskorištavanje snage traktora. Izbor agregata ovisi o nizu faktora, kao npr. nagibu terena, dubini obradivog sloja, međurednom razmaku trajnog nasada itd. Tijekom mirovanja vegetacije obavlja se osnovna obrada tla i ista bi se trebala obaviti u jesen ili početkom zime. U našim uvjetima najpovoljnije vrijeme za osnovnu obradu tla je jesen. Cilj osnovne obrade tla trajnih nasada je poboljšavanje vodozračnog i toplinskog režima tla te zaoravanje biljnih ostataka ili gnojiva. Ako se nasad nalazi na nagnutom terenu treba izbjegavati korištenje plugova i zamjeniti ih oruđima za dubinsko prorahljivanje kako bi se spriječila erozija tla. Nakon osnovne obrade tla tijekom mirovanja vegetacije tlo ostaje dosta neravno, posebice ako je korišten plug te je tlo potrebno poravnati uporabom rotacijskih oruđa za dopunsku obradu. Cilj dopunske obrade tla je očuvanje vlage u tlu, uništavanje korova, popravljivanje vodozračnog režima tla i razbijanje pokorice. Oruđa za međurednu dopunsku obradu moraju biti konstruirana tako da im radni elementi budu što bliže stablima kako bi ostalo što manje neobrađene površine. U današnje vrijeme postoje oruđa koja se priključuju bočno u odnosu na simetralu vuče traktora. Svrha takvih uređaja je smanjanje širine zaštitnog pojasa.

5. LITERATURA

1. Brčić, J. (1995.) : Mehanizacija u voćarstvu i vinogradarstvu. Agronomski fakultet, Zagreb.
2. Bugarin R., Bošnjaković A., Sedlar A., (2014) Mašine u voćarstvu i vinogradarstvu
3. Đukić, N., Bugarin, R., Sedlar, A. (2002.) : Obrada višegodišnjih zasada novim tipom motičica za kultivatore, Traktori I pogonske mašine, Vol. 7, br. 5, Društvo za pogonske mašine, traktore I održavanje, Novi Sad.
4. Kušec, V., Sito, S. (2019.) : Strojevi i oruđa za kultiviranje i obradu tla. Visoko gospodarsko učilište u Križevcima, Križevci.
5. Lukač, P., Banaj Đ., Knežević D., Zimmer D. (2017) : Strojevi za sistematizaciju zemljišta, obradu i gnojidbu tla. Sveučilište u Mostaru, Mostar.
6. Mihailović, B., Cvijanović, D., Gnjatović, D. (2016) Agrotehnička opremljenost i skladišni kapaciteti u funkciji razvoja voćarsko-vinogradarske proizvodnje u Smederevu. In: XXI Savetovanje o biotehnologiji sa međunarodnim učešćem, zbornik radova 1. Univerzitet u Kragujevcu, Agronomski fakultet, Čačak, pp. 295-300.
7. Poje, T. (2020). Nekemijske metode za unutar-rednu obradu tla u vinogradu ili voćnjaku. *Glasnik Zaštite Bilja*, 43. (4.), 40-49. <https://doi.org/10.31727/gzb.43.4.6>
8. Radojević, D. (2005.) : Mehanizacija poljoprivrede. Univerzitet u Beogradu, poljoprivredni fakultet, Beograd.
9. Sito, S., Kušec, V., Bilandžija, N., Šket, B., Fabijanić, G., Ciler, K., Vusić, A. (2018.). Trendovi razvoja traktora u voćarsko- vinogradarskoj proizvodnji, *Glasnik zaštite bilja* 62(6), 64-74
10. Sito, S., Džaja, V., Šket, B., Bilandžija, N., Hrvojčec, H. i Ivandija, M. (2015). Energy use and machinery performance in permanent crops production. *Glasnik Zaštite Bilja*, 38 (6), 60-66. Preuzeto s <https://hrcak.srce.hr/162327>
11. Zimmer, R., Košutić, S., Zimmer, D. (2009): Poljoprivredna tehnika u ratarstvu. Sveučilište J. J. Strossmayera u Osijeku, Poljoprivredni fakultet u Osijeku, Osijek.
12. Živković, M., Urošević, M., Komnenić, V. Eksploatacijski pokazatelji rada traktorsko-mašinskih agregata za osnovnu obradu zemljišta u višegodišnjim zasadima. (Institut za poljoprivrednu tehniku, Poljoprivredni fakultet Beograd). Beograd, 2010.

13. Živković, M., Oljača, Mićo, V., Komnenić, V., Gligorević, K., Dražić, M., Pajić, M.
(2019.) Osnovna obrada zemljišta u višegodišnjim zasadima sa rotacionim ašovom.
Naučni časopis poljoprivredna tehnika, broj 3, 2019. Strane: 34-43.