

Pokazatelji kvalitete rada i trendovi razvoja kombajna za vađenje šećerne repe

Bošnjaković, Andrija

Undergraduate thesis / Završni rad

2023

Degree Grantor / Ustanova koja je dodijelila akademski / stručni stupanj:

**Josip Juraj Strossmayer University of Osijek, Faculty of Agrobiotechnical Sciences Osijek /
Sveučilište Josipa Jurja Strossmayera u Osijeku, Fakultet agrobiotehničkih znanosti Osijek**

Permanent link / Trajna poveznica: <https://urn.nsk.hr/urn:nbn:hr:151:928250>

Rights / Prava: [In copyright](#)/[Zaštićeno autorskim pravom.](#)

Download date / Datum preuzimanja: **2025-01-22**



Sveučilište Josipa Jurja
Strossmayera u Osijeku

**Fakultet
agrobiotehničkih
znanosti Osijek**

Repository / Repozitorij:

[Repository of the Faculty of Agrobiotechnical
Sciences Osijek - Repository of the Faculty of
Agrobiotechnical Sciences Osijek](#)



SVEUČILIŠTE JOSIPA JURJA STROSSMAYERA OSIJEK
FAKULTET AGROBIOTEHNIČKIH ZNANOSTI OSIJEK

Andrija Bošnjaković

Prijediplomski sveučilišni studij Poljoprivreda

Smjer: Mehanizacija

**POKAZATELJI KVALITETE RADA I TRENDVI RAZVOJA
KOMBAJNA ZA VAĐENJE ŠEĆERNE REPE**

Završni rad

Osijek, 2023.

SVEUČILIŠTE JOSIPA JURJA STROSSMAYERA U OSIJEKU
FAKULTET AGROBIOTEHNIČKIH ZNANOSTI OSIJEK

Andrija Bošnjaković

Prijediplomski sveučilišni studij Poljoprivreda

Smjer: Mehanizacija

**POKAZATELJI KVALITETE RADA I TRENDVI RAZVOJA
KOMBAJNA ZA VAĐENJE ŠEĆERNE REPE**

Završni rad

Povjerenstvo za ocjenu završnog rada:

1. prof. dr. sc. Luka Šumanovac, mentor
2. doc. dr. sc. Domagoj Zimmer, član
3. prof. dr. sc. Tomislav Jurić, član

Osijek, 2023.

TEMELJNA DOKUMENTACIJSKA KARTICA

Sveučilište Josipa Jurja Strossmayera u Osijeku

Završni rad

Fakultet agrobiotehničkih znanosti Osijek

Prijediplomski sveučilišni studij Poljoprivreda, smjer Mehanizacija

Andrija Bošnjaković

POKAZATELJI KVALITETE RADA I TRENDOVI RAZVOJA KOMBajNA ZA VAĐENJE ŠEĆERNE REPE

Sažetak:

Cilj ovog istraživanja je utvrditi najnovija dostignuća razvoja i analiza pokazatelja kvalitete rada kombajna za vađenje šećerne repe. Ovim radom je prikazan izvorni oblik kombajna za vađenje šećerne repe sa svim svojim unaprijeđenjima i oblicima koji su doveli do povećanja tehnološkog kapaciteta te prisustva sustava precizne poljoprivrede kao njegove sastavnice. Uz sam prikaz kombajna za šećernu repu, ovaj rad se još dotiče utjecaja različitih parametara kao što su brzina, sklop biljaka, rok vađenja, sorte, stanja tla na kvalitetu vađenja šećerne repe te donosi ideje o poboljšanju rada.

Ključne riječi: kombajn za šećernu repu, kvaliteta vađenja, precizna poljoprivreda.

35 stranica, 3 tablice, 1 grafikon, 29 slika, 27 literaturnih navoda

BASIC DOCUMENTATION CARD

osip Jurja Strossmayer University of Osijek

BSc Thesis

Faculty of AgrobiotechnicalSciences Osijek

Undergraduate university study Agriculture, course Mehanization

Andrija Bošnjaković

INDICATORS OF WORK QUALITY AND TRENDS IN THE DEVELOPMENT OF A SUGAR BEET HARVESTER

Abstract:

The aim of this research is to determine the latest developments and analysis of performance indicators in the development of sugar beet harvesting combine machines. This paper presents the original design of a sugar beet harvesting combine machine, along with all its subsequent modifications and forms that have led to an increase in technological capacity and the presence of precision agriculture systems as its components. In addition to presenting the sugar beet combine machine, this paper also discusses the impact of various parameters such as speed, plant configuration, harvesting period, varieties, soil conditions on the quality of sugar beet extraction, and provides ideas for improving its performance.

Key words: sugar beet harvester, quality of extraction, precision agriculture

35 pages, 3 tables, 1 graph, 29 figures, 27 referenc

SADRŽAJ:

	Stranica
1. UVOD	1
1.1. Šećerna repa	1
1.2. Proizvodnja šećerne repe u Republici Hrvatskoj	3
2. STROJEVI ZA VAĐENJE (UBIRANJE) ŠEĆERNE REPE.....	4
2.1. Općenito o strojevima za vađenje korijena šećerne repe	4
2.2. Agrotehnički zahtjevi od strojeva za vađenje i preduvjeti za kvalitetno vađenje korijena šećerne repe	4
2.3. Podjela strojeva za vađenje šećerne repe	5
2.4. Dijelovi sustava i princip rada kombajna za vađenje šećerne repe	7
2.5. Nova tehnološka rješenja	9
2.6. Vodeći proizvođači kombajna za vađenje korijena šećerne repe	11
2.6.1. <i>ROPA</i>	11
2.6.2 <i>GRIMME Group</i>	12
2.6.3. <i>HOLMER</i>	13
3. KVALITETA VAĐENJA KORIJENA ŠEĆERNE REPE.....	13
3.1. Utjecaj vlažnosti tla na kvalitetu vađenja korijena šećerne repe.....	15
3.2. Utjecaj sorte i roka sjetve na kvalitetu vađenja korijena šećerne repe.....	18
3.3. Utjecaj gustoće sklopa na kvalitetu vađenja korijena šećerne repe	19
3.4. Utjecaj brzine kretanja kombajna na kvalitetu vađenja korijena šećerne repe.....	19
4. PRIMJENA SUSTAVA PRECIZNE POLJOPRIVREDE NA KOMBAJNIMA ZA VAĐENJE KORIJENA ŠEĆERNE REPE.....	21
4.1. Precizna poljoprivreda.....	21
4.2. Video sustavi	23
4.2.1 Kamere za vožnju unatrag	23
4.2.2 Kamere za „sunca“ i istovarnu traku	24
4.2.3 <i>R-View</i> sustav	24
4.3. Senzori za vođenje stroja u redovima te automatsku kontrolu dubine.....	25
4.4. Senzori namjenjeni mjerenju broja okretaja.....	26
4.5. Mjerenje visine prinosa korijena šećerne repe	26
4.6. Senzori prinosa	27
4.7. Senzor automatska podešavanja dubine rada raonika	29
4.8. Senzor brzine kretanja kombajna	30

4.9. GPS/DGPS antena i prijemnik	31
4.10. Korištenje neuronske mreže u detekciji oštećenog korijena	31
4.11. Kartiranje prinosa šećerne repe	32
4.11.1. Dijelovi sustava za kartiranje	32
4.11.2. Izrada i tumačenje karte prinosa.....	33
4. ZAKLJUČAK	36
5. LITERATURA.....	37

1. UVOD

1.1. Šećerna repa

Šećerna repa (*Beta vulgaris* subsp. *vulgaris* var. *altissima*) je industrijska biljka iz porodice *Chenopodiaceae*. Prvenstveno se uzgaja zbog proizvodnje šećera, jer unutar zadebljanog korijena (Slika 1.) posjeduje visok udio saharoze. Europska unija te Sjedinjene Američke Države predstavljaju najveće proizvođače šećerne repe (Tablica 1). Uz veliku proizvodnju, Europska unija osigurava i velik izvoz iste. Šećerna repa sadrži 75 % vode, od 16-18 % šećera, od 5-6 % celuloze dok su ostali sastojci od 2-3 %. Što se tiče svjetske proizvodnje šećera, iz repe se dobije 16 % od ukupne svjetske proizvodnje. Oko 90 % sadržaja šećera iz korijena repe postaje bijeli šećer. Ostatak je melasa koja se koristi u proizvodnji stočne hrane, kvasca i alkohola. Šećerna repa pripada skupini kapitalno intenzivnih ratarskih kultura pa tako proizvođači trebaju imati svijest o visini troškova proizvodnje te mogućem riziku koji proizlazi iz tehnološke specifičnosti te ekonomskih pokazatelja uspješnosti proizvodnje. (Ludecke, 1956., Pospišil, 2013., Bažok i sur., 2015.).



Slika 1. Korijen šećerne repe

(Izvor: https://bonapeti.rs/n-84971-%C5%A0e%C4%87erna_Repa)

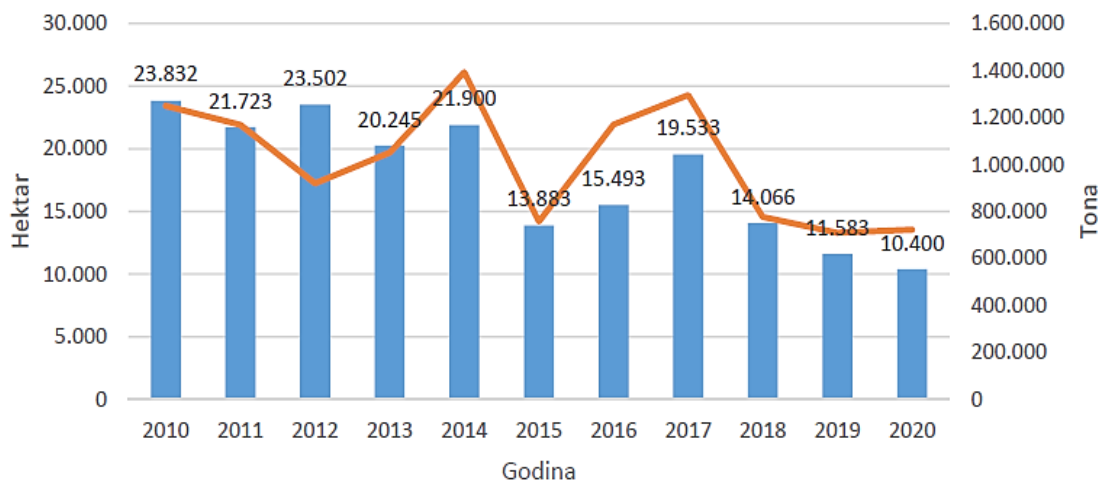
Tablica 1. Proizvodnja šećerne repe u svijetu

Kontinent/ Država	Površina (ha)	Prinos korijena (t/ha)	Proizvodnja (t)
Svijet	4 761 242	49,73	235 666 444
Europa	3 306 574	49,39	161 996 247
Francuska	375 768	85,48	32 098 640
Rusija	884 900	30,88	27 130 460
Njemačka	376 039	63,01	23 713 140
Ukrajina	510 700	30,59	15 330 520
Poljska	219 360	48,99	10 708 724
Velika Britanija	116 331	63,54	7 314 800
EU-27	1 670 614	65,52	108 990 291
Azija	790 084	43,23	34 087 492
Turska	319 187	48,48	15 514 400
Kina	211 276	40,57	8 591 552
Iran	111 080	35,76	3 971 678
Japan	65 420	58,60	3 841 400
Sjeverna Amerika	485 804	61,38	29 892 820
SAD	474 224	61,56	29 264 160
Afrika	157 482	51,70	8 167 077
Egipat	107 307	51,17	5 553 916
Maroko	49 960	52,77	2 630 134
Južna Amerika	20 898	72,63	1 552 808
Čile	18 234	81,40	1 477 732

(Izvor: Pospišil, 2013.)

1.2. Proizvodnja šećerne repe u Republici Hrvatskoj

Donedavno se šećerna repa uzgajala na površinama od oko 25.000 ha, što je bilo zadovoljavajuće uzimajući u obzir kako u Hrvatskoj postoji samo jedna šećerana. Međutim, usred pojave nepovoljnih vremenskih uvjeta te niže otkupne cijene šećerne repe, unazad nekoliko godina je posijano 12.000 ha (DZS, 2020., Grafikon 1.). Prosječan prinos korijena šećerne repe u Republici Hrvatskoj je 50,95 t/ha, prosječan sadržaj šećera je 15,67 % dok je prinos šećera 7,98 t/ha. Nakon provedene statističke analize, uočena je veća oscilacija u vidu prinosa korijena, koji varira od 38,27 t/ha 2012. godine do 56,92 t/ha 2008. godine, a slična pojava je i sa sadržajem šećera gdje on varira od 14,77 % 2010. godine do 16,21 % 2011. godine. Uzrok ovako slabim rezultatima su nepovoljni vremenski uvjeti, loš odabir tla za uzgoj šećerne repe te niža kvaliteta provođenja agrotehničkih mjera. (Bažok i sur., 2015.). U zadnjih 30 godina unutar Europske Unije je zatvoreno oko 200 šećerana, a među njima su i dvije Hrvatske, Osječka i Virovitička. Od kada su u Europskoj uniji 2017. godine uvedene kvote za šećer, dolazi do hiperprodukcije, a samim time pada cijena na tržištu što je kao posljedicu imalo nerentabilnost poslovanja tvornica šećera. Ukidanjem tih kvota doživljen je enormni porast proizvodnje, posebice najvećih kompanija unutar Europske Unije kojima je jedan od naravno nikada javno objavljenih ciljeva bio uništiti male proizvođače.



Grafikon 1. Površina i proizvodnja šećerne repe u RH

(Izvor: www.dzs.hr.)

2. STROJEVI ZA VAĐENJE (UBIRANJE) ŠEĆERNE REPE

2.1. Općenito o strojevima za vađenje korijena šećerne repe

Obzirom na složenost strojeva za vađenje korijena šećerne repe razlikuju se jednofazni, dvofazni i trofazni sustav vađenja. Kod trofaznog sustava vađenja korijena šećerne repe postoje tri odvojene radne operacije. Prva faza je odsijecanje glave šećerne repe s listom, dok su druga i treća vađenje, te utovar korijena. Kod dvofaznog načina vađenja dvije operacije su povezane, a jedna je samostalna (primjerice: odsijecanje glave + vađenje korijena ili vađenje korijena + utovar). Jednofazni način vađenja istovremeno uključuje odsijecanje glave s lišćem, vađenje, čišćenje, te utovar korijena u spremnik na kombajnu ili izravno pražnjenje u prateće prijevozno sredstvo, a provodi se uz pomoć samokretnog kombajna za vađenje šećerne repe. Praktičnost jednofaznog stroja ili kombajna je potisnula iz upotrebe prethodno navedene sustave pa je tako njihovo korištenje isključivo u situaciji koja onemogućuje normalan rad, samim time korištenja jednofaznog stroja (Brkić i Jurišić, 2001).

2.2. Agrotehnički zahtjevi od strojeva za vađenje i preduvjeti za kvalitetno vađenje korijena šećerne repe

Strojevi za vađenje korijena šećerne repe bi trebali zadovoljiti postavljene uvjete glede pravilna odsijecanja i odstranjivanja glave i lista te vađenja i čišćenja čitavog korijena.

Glava s listovima bi trebala biti odsječena ispod donjih ostataka peteljki lišća i to s obzirom na:

- Visinu odsječenosti (niti premalo niti previše)
- Horizontalnost odsječenosti (bez kose linije odsječenosti i bez lomova)

Pri radu s kombajnom za vađenje šećerne repe posebnu pažnju je potrebno usmjeriti prema odabiru snage kombajna jer pri vađenju dolazi do „pokretanja“ veće mase tla. Masa izvađenog tla može biti i nekoliko puta veća od mase korijena. (Winner, 1981.)

Postoje razni kriteriji pomoću kojih se ocjenjuje kvaliteta rada ovih strojeva. Prema kriterijima pravilno odsječenih glava s listovima šećerne repe treba biti oko 75 %, prenisko i koso odsječenih glava ne smije biti više od 10 %, a previsoko ne više od 8 %. (Brkić, Jurišić, 2001.). Isti autori navode kako gubici pri vađenju šećerne repe smiju biti u rasponu od 2-4 %, a onečišćenost glava šećerne repe i lista zemljom, u slučaju korištenja lista kao stočne hrane, ne smije biti veća od 2 %.

Za kvalitetan rad strojeva namijenjenih vađenju korijena šećerne repe veliku važnost imaju kvalitetno obavljene agrotehničke operacije. Ovo se posebice odnosi na kvalitetno obavljenju sjetvu koja uključuje:

- pravocrtnu izvedbu redova
- jednak međuredni razmak i dobro spajanje sa susjednim redovima
- jednoličnu dubina sjetve
- jednoličan razmak između sjemena unutar istog reda

Ostali uvjeti koji bi trebali biti ispunjeni kako bi rad strojeva za vađenje bio što kvalitetniji su minimalna zakorovljenost usjeva, izbjegavanje suvišnog gaženja, posebno vlažnog tla pri njezi i zaštiti usjeva. Samo vađenje treba provesti pri što manjoj vlažnosti kako bi otpor tla bio što manji, a isto tako onečišćenost izvađenog korijena što manja (Knežević, 2001.).

2.3. Podjela strojeva za vađenje šećerne repe

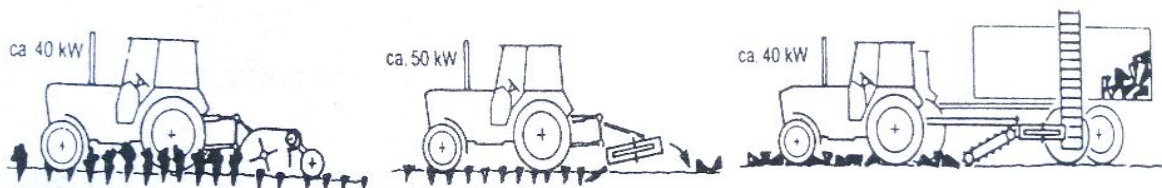
Osnovne operacije pri vađenju korijena šećerne repe su:

- odsijecanje glava repe s listovima
- vađenje korijena šećerne repe i čišćenje
- utovar korijena

Dodatnom operacijom se može smatrati utovar i spremanje glave i lista (ako se koriste), dok se prijevoz korijena na gospodarski objekt smatra zasebnom operacijom. Prema navedenim operacijama razlikuju se tri osnovna sustava vađenja korijena šećerne repe:

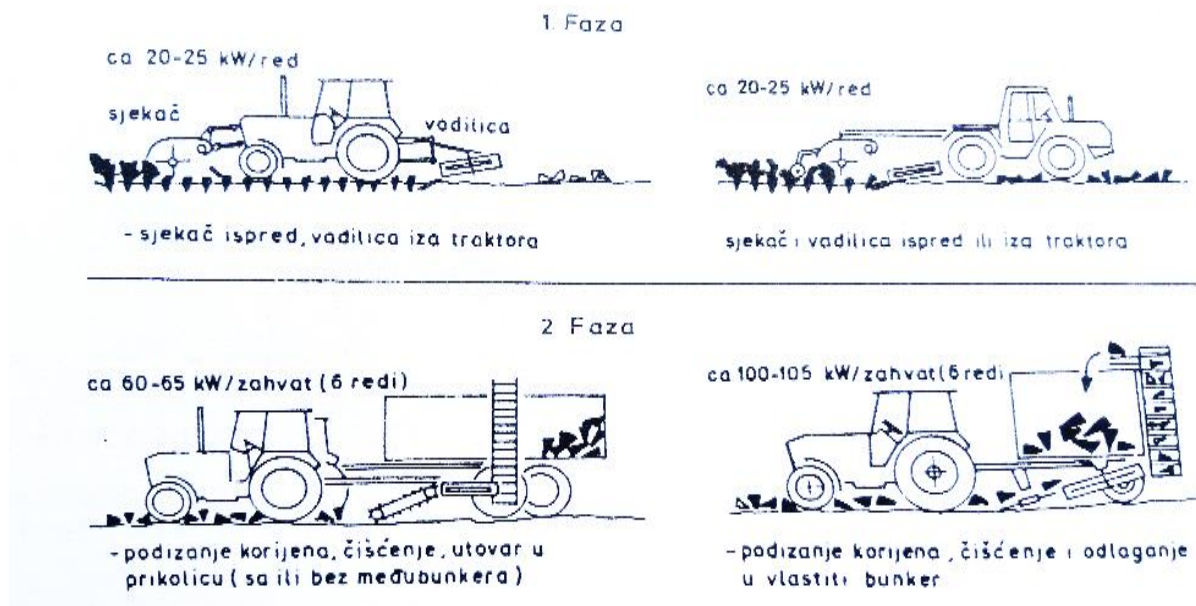
- trofazni
- dvofazni
- jednofazni

Trofazni sustav vađenja (Slika 3.) podrazumijeva istodobno prisustvo triju različitih traktorskih agregata, gdje prvi vrši ulogu sjekača glave repe, drugi je vadilica, a treći je utovarivač korijena šećerne repe.



Slika 2. Dvofazni sustav vađenja korijena šećerne repe
(Izvor: Brkić, Jurišić, 2001.)

Kod dvofazna sustava (Slika 2.) koriste se dva agregata gdje jedan obavlja jednu operaciju, a drugi istovremeno dvije. Dvofazni način se razvio u svrhu povećanja ekonomičnosti, boljeg korištenja snage traktora te pojednostavljenja organizacije.



Slika 3. Trofazni sustav vađenja korijena šećerne repe
(Izvor: Brkić, Jurišić, 2001.)

Jednofazni strojevi za vađenje korijena šećerne repe se u Europi pojavljuju od 1969. godine, a u jednome proходу provode sve tri radne operacije. Kombajn za šećerenu repu ima traktorsku i samokretnu izvedbu. Traktorska izvedba može biti kao kompaktna te kao razdvojena. Kod razdvojene izvedbe, rezač glave se postavlja na prednji dio traktora dok je vadilica na stražnjem djelu. Kod kompaktne izvedbe su svi radni dijelovi spojeni u jednu funkcionalnu cjelinu. Samokretni kombajn predstavlja samokretno vozilo kompaktne izvedbe. Poznat je još u izvedbi nosača oruđa gdje su svi radni dijelovi povezani u jednu cjelinu na nosač oruđa po kojem je stroj i dobio ime. Kombajni su izvedeni kao jednoredni i višeredni (dvoredni, troredni, četvredni pa sve do devetorednih izvedbi). Kombajni se obzirom na način tretiranja redova mogu podijeliti na kombajne za jednofazno i dvofazno tretiranje redova usjeva. Za jednofazno i dvofazno tretiranje redova su zaduženi jednoredni i dvoredni kombajni. Takvom izvedbom svaki uređaj tretira svoj red na način da su rezač i vadilica postavljeni paralelno. Kod ostalih izvedbi kombajna za šećernu repu, a posebice kod šestero i višerednih je prihvatljiviji jednofazni način tretiranja redova. Izvedba je takva da se vadilica postavlja iza rezača glave. Intenzivnije korištenje samokretnih kombajna započinje 1985. godine u cilju redukcije upotrebe ostalih strojeva namijenjenih vađenju korijena šećerne repe. (Jurišić i Brkić, 2001.).

Vremenski period u kojem bi trebalo izvaditi korijen šećerne repe iz tla je tzv. „*in der gaar*“ stanje, dakle iz netaknuta tla. (Jurišić, 2008.). Vađenje korijena šećerne repe iz netaknutog tla je omogućeno razvojem sustava strojeva s radnim stolom koji obavi odsijecanje, podizanje, sitnjenje, te razbacivanje glave i lista po cijeloj površini zajedno sa vađenjem korijena i njegovim prebacivanjem na radne dijelove namijenjenih čišćenju prije nailaska kotača kombajna. (Brkić, Jurišić, 2001.). Ovim putem se korijen više ne vraća na tlo te se odmah čisti i odlaže u spremnik kombajna ili prateće prijevozno sredstvo. (Jurišić, 2008.). Kombajni za šećernu repu su opremljeni protočnom vagom koja određuje visinu uroda korijena (Slika 4.). U donjem dijelu protoka elevatora za šećernu repu je postavljena protočna vaga s četiri valjka kako bi se poboljšao izračun visine prinosa.



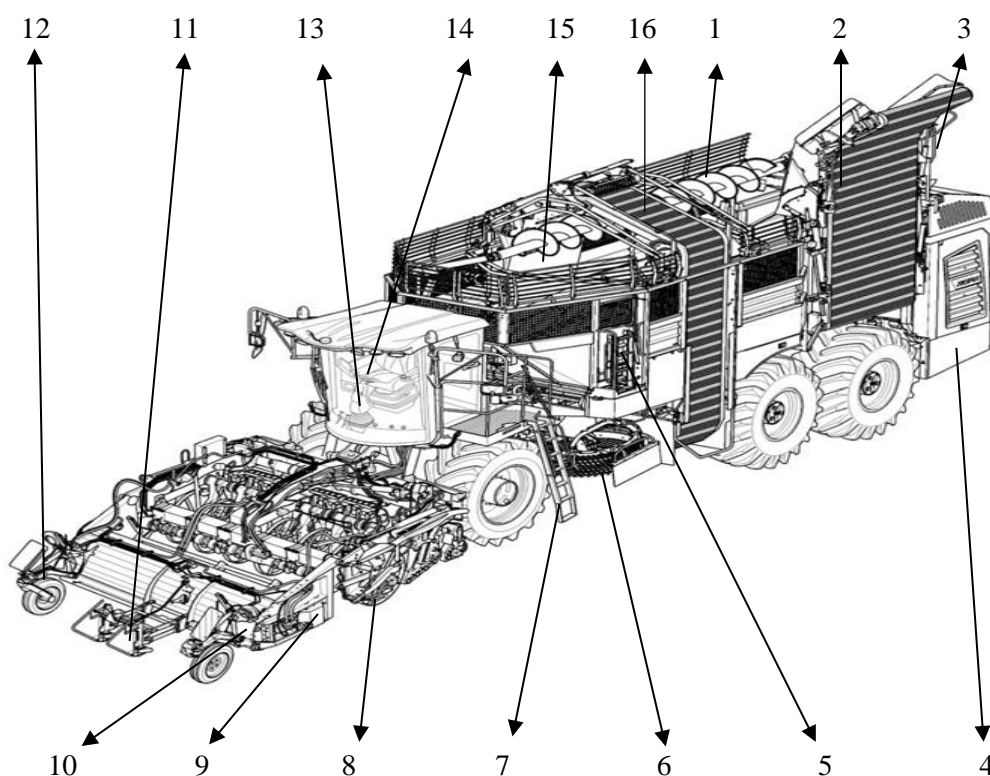
Slika 4. Suvremeni kombajn za šećernu repu *ROPA TIGER-6s*
(Izvor: <https://www.ropa-maschinenbau.de/us/products/beet-harvester/tiger-6s/>)

Računa o broju okretaja elevatora, a samim time i protoku korijena šećerne repe, brzini vožnje, radnom stanju vadilice, te traci za istovar vodi davatelj indukcije. Podaci zaprimljeni sa strane *GPS* uređaja se preko serijskog „*interface-a*“ unose u računalo. Prikaz podataka je na centralnom „*display-u*“ unutar kabine kombajna. Analiza podataka se vrši putem posebnih programa (primjerice *FORTTRAN* program), a rezultati proračuna se dobivaju putem tablična programa *EXCEL*. Vozač kombajna na centralnom „*display-u*“ započinje rad ovog sustava te ga nakon završetka vađenja šećerne repe zaustavlja. (Van Bergejik, 2000.).

2.4. Dijelovi sustava i princip rada kombajna za vađenje šećerne repe

Uređaj za vađenje korijena šećerne repe (Slika 5.) prvotno odsijeca nadzemnu lisnu masu pomoću rezača lišća, te ju podiže u pužni transporter koji je iznosi u stranu i dodaje rotirajućem razbacivaču podešenom tako da ju ujednačeno raspoređuje po prethodnom prohodu. Poslije toga čistač pročišćuje ostali dio stabljike, a rezač glave reže glavu šećerne repe. Sam proces vađenja

obavlja se putem raoničastih vasilica, slobodno rotirajućih kotača ili kombiniranih vasilica s parom raonika ili parom kotača iz još netaknutog tla, zajedno s kotačima kombajna čime je rad vasilice olakšan. Kotači podižu korijen i predaju ga organima izvedenim u obliku zvjezdastog sita ili okretnih valjaka s reljefnom površinom. Osnovna zadaća ovog dijela je postaviti korijenje na elemente za čišćenje, te ga i sami provode. Elementi za čišćenje korijena šećerne repe kako im i samo ime kaže imaju zadatak očistiti korijen od zemlje. Imaju sličnu izvedbu te su kombinacija zvjezdastih sita, valjaka s izbočenjima i sitastih traka. Iza čišćenja, korijen šećerne repe odlazi na žičani transporter i dalje u spremnik ili se automatski prebacuje u prijevozno sredstvo. (Krušelj, I., 2017.).



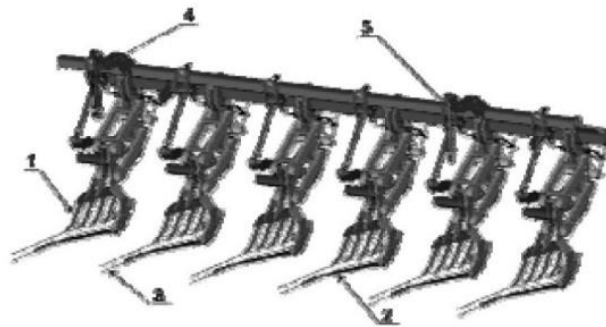
Slika 5. Glavni radni dijelovi suvremenog kombajna za vađenje šećerne repe

1-Pužnica bunkera, 2-Istovarna traka, 3-Spremnik hidrauličnog ulja, 4- Kućište motora, 5-Ljestve spremnika, 6-Rozete za čišćenje korijena šećerene repe, 7-Ljestve za penjanje u kabinu vozača, 8-Vadilica, 9-Razbacivač lista, 10-Sitnilica, 11-Vodilica pilota, 12-Kopirni kotač sitnilice, 13-Kabina vozača, 14-Centralna jedinica, 15-Spremnik, 16-Elevator

(Izvor: ROPA priručnik za rukovanje i održavanje, 2017)

2.5. Nova tehnološka rješenja

Kako je navedeno u prethodnom tekstu postojeća tehnološka koncepcija kombajna nije dovedena do savršenstva, uočavaju se mogućnosti daljnja napretka kapaciteta kombajna. Doduše, daljnjim povećavanjem dimenzija kombajna povećao bi se i njegov kapacitet, ali bi tada dolazilo do kršenja propisa Europske Unije o prekoračenju širine i opterećenja. Za prvog kombajna namijenjenog vađenju korijena šećerne repe koji je u potpunosti kompjuterski dizajniran se navodi *GRIMME Maxtron 620*. Novije koncepcije kombajna uključuju šestorednu vadilicu. Sjekač glave i lisne mase je standardni „*InLine*“ sustav. Odsječena lisna masa se ne transportira pužnim transporterom do razbacivača lista već se preko posebnih limova usmjerivača transportira preko unutrašnje strane oplate do sjekača koji je ostavlja u traci između korijena šećerne repe. Sjekači glava su izvedeni u obliku dugih noževa (2.) koji su zakošeni pod blagim kutom obzirom na smjer kretanja kombajna. Podešavanje visine odsijecanja korijena je standardno preko hidrauličnih cilindara (4,5). Nove vadilice su izvedene kao hibridna rješenja u kojima je spojen sustav raonika i diskova te sustav u kojem je nezavisan pogon svakog elementa vadilice. Konstrukcijski ovaj sustav može raditi isključivo kao pasivni te koristiti isključivo kinetičku energiju kretanja kombajna, međutim radi povećanja propusne moći, diskovi imaju aktivni hidraulični pogon koji se prenosi na njih preko kutnog reduktora (Slika 6.).



Slika 6. Rezač glave i lista
1-Češalj, 2-Nož, 3-Usmjerivač, 4,5-Hidraulični cilindri
(Izvor: file:///C:/Users/Korisnik/Downloads/748%20(1).pdf)

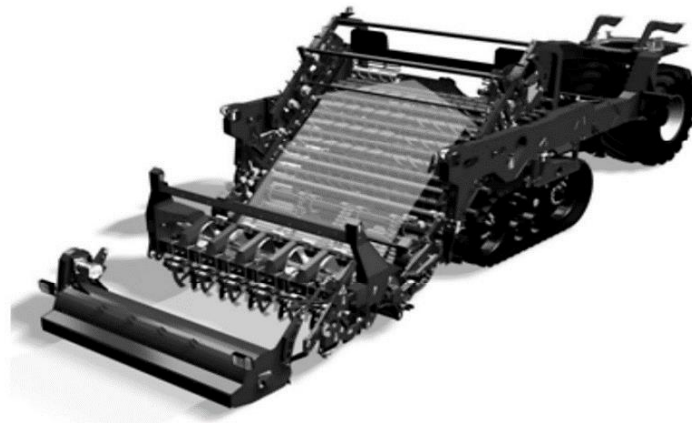
Informacije rukovatelju o opterećenju svakog dijela vadilice daju senzori ugrađeni na „*Vision Cotrol*“ elektronskom sustavu. U svrhu otklanjanja poteškoća pri sjetvi, svaki element vadilice će automatski pratiti redove i biti sposoban provoditi bočna pomicanja do 80 mm.

Sustav za čišćenje „*Opti flow*“ (Slika 7.) se sastoji od prvog elevatora (smještenog iza vadilice), sustava od 10 valjaka koji radi pod nagibom, različitih materijala (metal, poliuretan), tri vodoravna valjka, dva transportna elevatora za punjenje spremnika i jednog elevatora za pražnjenje spremnika. Prvi će elevator odvojiti transportne nečistoće i djelomično pročišćenu šećernu repu transportirati do čistačkih valjaka.

Tehničke karakteristike čistačkih valjaka:

- Širina valjaka je minimalno 2,8 metara, čime se sprječava sužavanje puta korijena šećerne repe od vadilice do konačne faze čišćenja,
- Drugi i četvrti valjak imaju mogućnost pomicanja u odnosu na ostale, čime se produžuje vremenski period čišćenja korijena šećerne repe,
- Svi valjci imaju senzore koji omogućuju računalu da promjeni smjer okretanja ukoliko dođe do zagušenja,
- Svi valjci mogu međusobno mijenjati mjesta tako da se konfiguracija valjaka može promijeniti u zavisnosti od uvjeta rada.

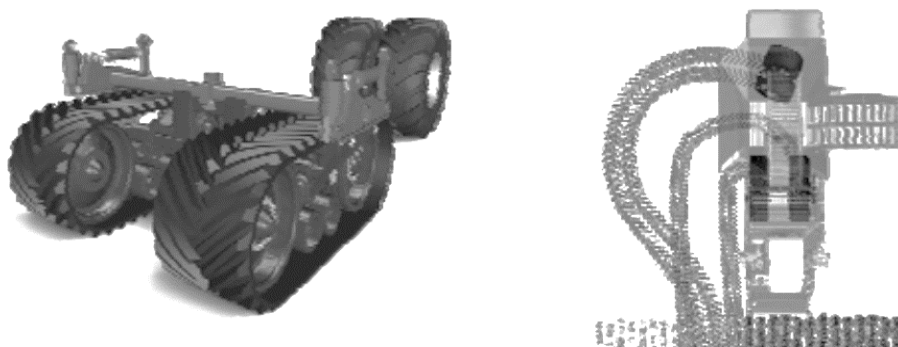
Iznad čistačkih valjaka nalazi se elevator s letvicama na kojem se nalaze gumeni prsti. Njihova je zadaća omogućiti ravnomjeran maseni protok preko valjaka za čišćenje, kao i rotiranje šećerne repe radi boljeg čišćenja. Brzina elevatora se kontrolira iz kabine čime je omogućena kontrola trajanja procesa čišćenja. Nakon čišćenja, korijen se preko elevatora koji se inače sastoji od dvije trake, usmjerava do spremnika. Većina ovih elevatora na sebi ima optički senzor koji mu pruža podešavanje visine obzirom na popunjenost spremnika.



Slika 7. Sustav za čišćenje „*OptiFlow*“
(Izvor: file:///C:/Users/Korisnik/Downloads/748%20(1).pdf)

Spremnik novijih serija kombajna za šećernu repu ima oblik zarubljene piramide što isključuje potrebu za pužnim transporterom i omogućava prisutnost samo jednog elevatora na podu koji šećernu repu transportira direktno na elevator za pražnjenje spremnika. Uz povećanje

kapaciteta spremnika i pojednostavljenje konstrukcije (samo jedan elevator unutar spremnika), ova izvedba zajedno sa sustavom za čišćenje omogućuje rukovatelju preglednost prilikom istovara u sredstvo za transport ili prizmu. Sustav za kretanje kombajna uz osiguranje kretanja mora zadovoljiti zahtjeve glede rada u težim uvjetima (blato, snijeg), ali i osigurati što manje zbijanje tla. Postavljanjem gusjenica na prednji dio kombajna je stvorena veća kontaktna površina, niži profil što za posljedicu ima dodatno povećanje kapaciteta spremnika i sustava za sušenje u iznosu od jednog metra. Jedna od glavnih poteškoća strojeva u poljoprivredi većih gabarita je manevriranje tj. okretljivost. Stariji kombajni za vađenje korijena šećerne repe posjeduju zglobovu šasiju koja pri završetku vađenja unutar reda ne pruža mogućnost zaokreta od 180°, a samim time prelazak u prvi sljedeći red. Zbog toga se moraju vršiti dodatna manevriranja. Noviji kombajni imaju centralno smješten par zadnjih kotača čiji je kut zaokreta do 70° (Slika 8.). S obzirom na to kako su zadnji kotači centralno postavljeni, neće doći do preklapanja traga s tragom prednjih kotača, a samim time povećana zbijanja tla. Sustav za kretanje je prikazan na slici 8. Centralni sustav je zadužen za registriranje i prikazivanje opterećenja svakog radnog dijela kombajna te same dijagnostike. (Marković, 2007)



Slika 8. Hodni sustav novijih serija kombajna
Izvor: (Izvor: file:///C:/Users/Korisnik/Downloads/748%20(1).pdf)

2.6. Vodeći proizvođači kombajna za vađenje korijena šećerene repe

2.6.1. ROPA

Tvrtka *ROPA* (Slika 9.) je proizvođač strojeva za vađenje korijena šećerne repe, te krumpira. Tvrtka redovito nosi epitet jedne od vodećih ako ne i vodeće po inovacijama i tehničkim rješenjima stroja. Koliko je u Sittelsdorfu naglasak postavljen na kvalitetu izvedbe govori podatak od 450 zaposlenih od kojih je čak 60 zaduženo za istraživanje, razvoj i proizvodnju

protutipova. *ROPA* strojevi se koriste u 40 zemalja širom svijeta, a uz kvalitetu stroja tvrtka se može pohvaliti kako radnici imaju respektabilne uvjete rada. Zvučna izolacija, veliki svjetlosni grebeni te podno grijanje duž čitave površine tvornice čine prostor ugodnim mjestom za rad. (*ROPA-maschinenbau*)



Slika 9. Tvornica poljoprivredne tehnike *ROPA*
(Izvor: <https://www.ropa-maschinenbau.de/en/company/>)

2.6.2 *GRIMME Group*

GRIMME Group-u čine proizvođači poljoprivredne tehnike *GRIMME* (Slika 10.), *SPUDNIK* i *ASA-LIFT* te tvrtke dobavljači *INTERNORM* i *RICON*. Sedam proizvodnih pogona nalazi se u Njemačkoj, te po jedan pogon u Danskoj, Kini i SAD-u. Kako sva tehnika u svijetu ide u pravcu digitalizacije i robotizacije tako se i u proizvodnji poljoprivredne tehnike prate najnovija rješenja čega su u *GRIMME Group*i-i izrazito svjesni. Upravo zbog toga je u Njemačkom gradu Düsseldorfu osnovan laboratorij za inovacije unutar +*GRIMME Group*-e pod nazivom „*Schmiede*“ (grimme.dk).



Slika 10. Tvornice poljoprivredne tehnike *GRIMME Group*-e
(Izvor: <https://www.grimme.dk/en/news/the-grimme-group-continues-on-its-course-for-success>)

2.6.3. HOLMER

Sjedište tvrtke *HOLMER* (Slika 11.) je u gradu Eggmühlu u blizini Regensburga. Smatra se vodećom tvrtkom u proizvodnji samokretnih kombajna za vađenje šećerne repe. Uključujući podružnice u Francuskoj, Poljskoj, Češkoj, Ukrajini, Turskoj i SAD-u kao i predstavništvo u Kini. *HOLMER* tvrtka broji oko 400 zaposlenika koji sudjeluju u razvoju, proizvodnji, prodaji i poslijeprodajnom održavanju poljoprivredna stroja. Osnovan 1969. godine, *HOLMER* je konstantnim ulaganjima i pronalascima alternativnih rješenja 1974. razvio prvi samokretni šesteroredni kombajn za šećernu repu te ga od tog trenutka uspješno distribuira u preko 40 država širom svijeta (holmer-maschinenbau).



Slika 11. Tvornica poljoprivredne tehnike *HOLMER*
(Izvor: <https://www.holmer-maschinenbau.com/en/home.html>)

3. KVALITETA VAĐENJA KORIJENA ŠEĆERNE REPE

Šećerena repa se vadi (Slika 12.) u trenutku najboljeg odnosa između šećera i nešećerne tvari. Odnos između korijena i lista bi trebao biti 1: 0,5-0,8 što u našem podneblju odgovara sredini listopada. Rok vađenja izravno utječe na kvalitetu korijena i visinu prinosa. U slučaju iznimne situacije repa se može vaditi već početkom rujna. Takva situacija podrazumijeva niži sadržaj šećera unutar korijena, a samim tim i težnju vlasnika zemljišta ka prijevremenom vađenju kako bi se što prije obavila sjetva ozimih kultura. Rok vađenja šećerne repe može biti i kasniji od predviđenog u slučaju sporija fiziološka sazrijevanja. Rok vađenja ovisit će i o vremenskim uvjetima.



Slika 12. Vađenje korijena šećerne repe
(Izvor: <https://www.ropa-maschinenbau.de/us/products/beet-harvester/tiger-6/>)

Do štete na repu može doći prilikom vađenja usred loših uvjeta rada. Lošim uvjetima smatra se rad stroja za vađenje ukoliko je on izveden kao stroj niže kvalitete, te neadekvatna organizacija rada. Nepovoljnim vanjskim uvjetima smatra se zakorovljenost usjeva, rijedak sklop, vremenske neprilike i nekvalitetno provedenu obradu tla. Ako je stroj starije izvedbe i niže kvalitete, a uz sve to obučenosn rukovatelja vrlo niska, tada treba očekivati poteškoće pri vađenju. Šteta koja nastaje se odnosi lom korijena, neizvađen korijen, prenisko ili previsoko odsječenu glavu. Visina gubitaka pri vađenju može iznositi i do 30 % pa bi tako izvađeni korijen trebalo što prije odvesti u šećeranu. U slučaju da prijevoz nije moguće ostvariti odmah, korijen se slaže u prizme.



Slika 13. Pročišćavanje šećerne repe
(Izvor: <https://www.ropa-maschinenbau.de/en/products/>)

Pravilno odrezana glava znatno smanjuje troškove prijevoza i prerade. Pri vađenju javljaju se dvije vrste onečišćenja, organska i anorganska. U organska onečišćenja ulazi glava šećerne repe, korov te repini korjenčići, dok su anorganska onečišćenja, zemlja i svi njezini sastojci. Vidljivo je na slici 13. kako stroj za pročišćavanje uzima izvađeni korijen šećerne repe sa polja složen u prizmu te pročišćava ga i utovara u kamion za prijevoz do šećerane. (Rešić, 2014.).

3.1. Utjecaj vlažnosti tla na kvalitetu vađenja korijena šećerne repe

S povećanjem vlažnosti tla stvaraju se nepovoljniji uvjeti za vađenje korijena šećerne repe. Na površini dolazi do zbijanja koje rezultira smanjenjem obujma pora pri čemu se smanjuje vodozračni režim, stvaraju se nepovoljni uvjeti za razvoj biljke što će u konačnici dovesti do smanjenja uroda, a samim time i do slabije zarade usred bavljenja poljoprivrednom proizvodnjom. Često veća vlažnost tla zahtjeva manju brzinu kretanja agregata. Manja brzina kretanja kombajna za vađenje šećerne repe smanjuje koeficijentima iskorištenja radnog stroja i ljudskog rada. Vlažno tlo se vezuje za korijen šećerne repe pa tako veće nakupine zemlje mogu jednostavno „ugušiti“ dijelove za odsijecanje. Šećerna repa koja na sebi ima veći sadržaj vlažnog medija također otežava rad sustava za čišćenje što će smanjiti kvalitetu ubiranja. Budući da rokovi vađenja šećerne repe odgovaraju periodu pojave jesenskih kiša za očekivati je nastanak kolotruga (Slika 14., 16.) usred prolaska kombajna. Ukoliko dođe do pojave viših temperatura nakon vađenja kao posljedica se zasigurno javlja sušenje prethodno zbijenog tla koje će onemogućiti pravilno provođenje osnovne obrade tla. Poteškoće prilikom rada u vlažnom mediju se mogu pojaviti i pri neposjedovanju pročišćavača za repu koji vrši pretovar u prijevozno vozilo, najčešće kamion. Problem nastaje pri pokretanju vozila s proizvodne površine nakon punjenja repom gdje usred povećana opterećenja na pogonskim kotačima dolazi do proklizavanja i tako stvaranja dubokih kolotruga (Slika 14.) usred pokušaja samostalna izlaska, a naknadno radom stroja koji je izvršio izvlačenje. Rješenja za ove poteškoće su vrlo jednostavna, a ona uključuju vađenje repe u optimlanom stadiju vlažnosti, korištenje suvremenih kombajna s „Terra“ pneumaticima, a ukoliko ne postoji mogućnost korištenja „Terra“ pneumatika tada je potrebno pridržavati se propisanih tlakova unutar pneumatika (Tablica 2.). Preporuča se korištenje pročišćavača šećerne repe koji vrši pretovar s prizmi u kamione tako da kamioni mogu biti parkirani na površinama sa čvrstom podlogom. (Meši i sur., 2003.).+++ Nadalje, potrebno je smanjiti dubinu vađenja na minimalnu visinu. To podešavanje visine uključuje optimiziranje visine hoda valjka i grede na vadilici. (ROPA priručnik za rukovanje i održavanje, 2017)

Tablica 2. Propisani tlakovi za pojedini pneumatik

	Vrsta pneumatika	Minimalni tlak	Preporučeni tlak unutar pneumatika za rad u vlažnom medija	Maksmimalni tlak
1.	Prednja osovina 800/70 R38 900/60 R38	1,4	2,0	2,4
2,	2. osovina 1050/50 R32	1,9	1,9	2,8
	1000/55 R32	1,4	1,7	2,8
3.	3. osovina 1050/50 R32	1,9	1,9	2,8
	1000/55 R32	1,4	1,7	2,8
Ostalo		min.	Preporuka	maks
4.	Sitnilica	-	3,4	-
5.	Dodatna šasija	-	8,0	-

(Izvor:https://www.ropamaschinenbau.de/site/assets/files/16944/e901404hr_ausgabe_1_0_betriebsanleitung_tiger_6_mit_pr-roder_150dpi.pdf)



Slika 14. Kolotrazi nastali vađenjem korijena šećerne repe

(Izvor: file:///C:/Users/Korisnik/Downloads/barisic_ana_pfos_2014_zavrs_struc.pdf)



Slika 15. Kolotrazi nastali prohodom kombajna za šećerne repu

(Izvor: file:///C:/Users/Korisnik/Downloads/barisic_ana_pfos_2014_zavrs_struc.pdf)



Slika 14. Kolotrazi nastali prohodom kombajna za šećernu repu

(Izvor: <https://www.virovitica.net/krenula-sjetva-a-u-poljima-duboki-kolotrazi/12878/>)

3.2. Utjecaj sorte i roka sjetve na kvalitetu vađenja korijena šećerne repe

Vađenje šećerne repe započinje u drugoj polovici mjeseca rujna i najkasnije traje do polovice mjeseca studenog. Rok sjetve šećerne repe utječe na tehniku prilikom vađenja, međutim kako različiti datumi vađenja za sobom donose različite vremenske uvjete te samim time i visinu prinosa lako je zaključiti kako rok vađenja utječe i na rad stroja. Prema Kristeku i sur. (2013.) kasniji rokovi vađenja imaju pozitivan utjecaj na prinos korijena i šećera ovisno o hibridu, ali ne i na tipu, bio on *N* ili *Z*. Rok vađenja također utječe na udio lisne mase s glavama gdje je u prvom roku znatno viši udio od drugog ili eventualno još naknadnog roka. Kako kasnije rokove vađenja karakterizira viši prinos repe te nepovoljniji uvjeti rada koji se ogledaju kroz vlažno i ljepljivo tlo tako se povećava opasnost od zagušenja sustava transportnih elevatora što kao posljedicu ima smanjenje brzine kretanja kombajna, a samim time smanjenje koeficijenta iskorištenja radnog stroja. S druge strane udio lišća je veći u prvom roku vađenja što može otežati kvalitet rada kopirnog uređaja, a uz to smanjiti kvalitetu rezanja. Nakon što list ostane na korijenu, on će zajedno s njime biti povaden te tako smanjiti ukupnu razinu šećera.

Kao i u prethodnom slučaju, optimalno rješenje bi bilo šećernu repu povaditi unutar roka vađenja. Međutim, ukoliko je repa zrela za vađenje i ne može više odležavati na tlu potrebno je optimizirati parametre kroz smanjenje brzine kretanja kombajna, povećanja brzine transportnih elevatora. Ovi zahvati se provode radi boljeg pročišćavanja vlažnog medija koji se nalazi na repi. Kao rješenje za veći udio lisne mase koja se pojavljuje u ranijim rokovima je korištenje sljedećih sustava višefaznog rezanja:

- Vertikalni rotor s krilcima i horizontalnim nožem za rezanje lisne mase
- Vertikalni rotirajući sustav noževa za rezanje

Kod prvog uređaja na rotorima postoje dvije zavojnice koje će bolje razbacati lisnu masu. Drugi uređaj je izveden tako da se noževi nalaze na osovini koja ima mogućnost pomicanja u vertikalnoj ravnini (Brkić, Jurišić, 2001.). Ranije rokove vađenja šećerne repe karakterizira različita vlažnost tla tijekom smjene. U jutarnjim satima je veći udio vlage nego u kasnim popodnevnim što zahtjeva podešavanje visine kopirne osovine. Valjci bi trebali biti na konstantnoj razini iznad tla, što propadanjem kopirne osovine u tlo usred različite vlažnosti nije moguće. Još je potrebno izvršiti bočno pomicanje sitnilice i vadilice kako bi se omogućio veći razmak između kotača i sljedećeg reda repe. (Kolarić, Lj., i sur., 2015 *ROPA* priručnik za rukovanje i održavanje, 2017).

3.3. Utjecaj gustoće sklopa na kvalitetu vađenja korijena šećerne repe

U suvremenoj proizvodnji šećerne repe je za ostvarenje visokog prinosa i postizanje odgovarajućeg kvaliteta korijena potreban određeni broj biljaka posijan na propisanom razmaku. Na kvalitetno pripremljenom tlu, repa se sije na razmak od 17-21 cm. Određene studije navode kako razmak prilikom sjetve treba biti takav da se osigura vađenje od 90.000-100.000 biljaka/ha što zahtjeva međuredni razmak od 45 do 50 cm (Jurišić, 2008.). Na sklopovima čija vrijednost broja biljaka prilikom vađenja više odgovara broju 90.000 je moguće provesti vađenje upotrebom veće brzine uz provedbu potrebnih adaptacija. Valjke na vadilici je nužno podizati kada se korijeni šećerne repe započnu zaustavljati na putu od raonika do prvog valjka. Potrebno je dodati kako proizvodne površine u Republici Hrvatskoj na kojima je slabije ostvarenje sklopa karakterizira djelomična zakorovljenost te prisustvo stranih tijela kao što je primjerice sitnije kamenje te ostaci predkulture. U tom slučaju se vrši skidanje šipke vodilice između raonika uz pomoć brze spojke. Kod sklopova koji svojom nicanošću više odgovaraju sklopu od 100.000 biljaka/ha je nužno obaviti prilagođavanje položaja male trake. Razmak između trake i zadnjeg valjka se podešava na prednjem dijelu vadilice zakretanjem krajnjih vijaka i kontra matica. Pošto je ostvareno bolje nicanje, kako bi došlo do pravilnog odsijecanja glava, sitnilica se mora postaviti na odgovarajuću visinu i samim time rasteretiti. Rasterećenje sitnilice obavljaju rasteretni cilindar i prateći tlačni ublaživač. Za kraj potrebno je optimizirati brojeve okretaja „sunca“ tako da ne dođe do zastoja repe, a pritom je osigurano njezino kvalitetno pročišćavanje (Jurišić, M., 2008., Jelić, S., 2014, *ROPA priručnik za rukovanje i održavanje*, 2017.).

3.4. Utjecaj brzine kretanja kombajna na kvalitetu vađenja korijena šećerne repe

Kako se već navodilo u prethodnim dijelovima ovog završna rada, kvalitet vađenja šećerne repe će ovisiti o brzini kretanja kombajna (Tablica 3.), o tehničkim karakteristikama stroja, te o njegovoj podešenosti i stanju tla. Nadalje, navodi se kako vlažnija i teža tla za posljedicu imaju manju brzinu kretanja. Autori navode kako je sa brzinama do 3,8 km/h zagarantiran kvalitetan rad kombajna bez obzira na uvjete rada. S daljnim povećanjem brzine dolazi do povećanja udjela previsoko ili prenisko odsječenih, te koso odsječenih glava. Do smanjenja kvalitete rada usred povećanja brzine dolazi zbog nepravilne podešenosti kopirnog uređaja s nožem te

nepravilna razmaka između biljaka u reda. Ovo je posebice izraženo kod manjih razmaka između biljaka.(Radivojević i sur., 2011)

Tablica 3. Kvaliteta sječenja glava šećerne repe prilikom vožnje najčešćim brzinama

Brzina kretanja agregata km/h	Kategorija Odrezanosti glave	Karakteristika odrezanosti po pojedinim redu 6-rednog zahvata (rezultat izražen u postotcima, %)						
2,8	Dobro odrezana	69,8	75,9	67,9	69,7	86,1	68,7	73,0
	Neodrezane	6,3	5,7	9,0	6,1	3,1	6,0	6,0
	Premalo odrezane	19,1	23,1	23,1	21,2	10,08	22,9	19,3
	Previše odrezane	4,8	-	-	3,0	-	2,4	1,7
	<i>Ukupno</i>	100	100	100	100	100	100	100
3,0	Dobro odrezana	81,0	78,1	73,3	74,1	83,5	67,2	76,2
	Neodrezane	4,4	1,5	5,1	3,7	1,5	20,0	6,0
	Premalo odrezane	14,6	10,2	15,3	13,6	6,0	7,1	11,2
	Previše odrezane	-	10,2	6,3	8,6	9,0	5,7	6,6
	<i>Ukupno</i>	100	100	100	100	100	100	100
4,5	Dobro odrezana	72,3	77,8	60,5	57,6	75,9	52,3	67,8
	Neodrezane	4,6	4,4	9,9	6,8	3,4	5,8	5,8
	Premalo odrezane	23,1	8,9	24,7	35,6	13,8	29,0	22,8
	Previše odrezane	-	8,9	4,9	-	6,9	2,9	3,9
	<i>Ukupno</i>	100	100	100	100	100	100	100
4,8	Dobro odrezana	35,5	79,7	72,5	87,9	71,8	25,9	62,2
	Neodrezane	22,6	3,1	3,8	3,0	5,1	22,4	10,0
	Premalo odrezane	41,7	10,9	22,5	7,6	20,5	50,0	25,5
	Previše odrezane	-	6,3	1,2	1,5	2,6	1,7	2,3
	<i>Ukupno</i>	100	100	100	100	100	100	100

(Izvor:Brkić, Jurišić. 2001)

4. PRIMJENA SUSTAVA PRECIZNE POLJOPRIVREDE NA KOMBAJNIMA ZA VAĐENJE KORIJENA ŠEĆERNE REPE

4.1. Precizna poljoprivreda

Precizna poljoprivreda (eng. *Precision agriculture* ili *Precision farming*) je pojam koji označava smanjeni broj operacija, visoku produktivnost, pravodobno obavljanje poljoprivrednih radova te najnižu cijenu rada. Početkom precizne poljoprivrede se smatra uvođenje *GIS* i *GPS* tehnologija u poljoprivrednu tehniku, dok je glavni zadatak isporučivanje što većeg broja preciznih informacija poljoprivredniku prilikom njegova donošenja odluke. Precizna poljoprivreda izravno utječe na poboljšanje ekonomskih i ekoloških čimbenika:

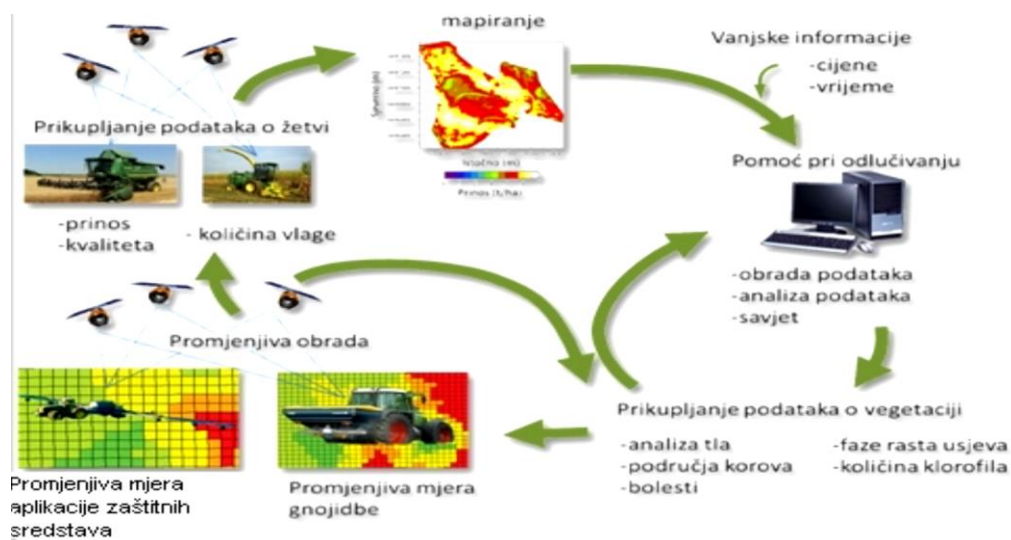
- ušteda radnih sredstava
- ušteda strojeva i radnog vremena
- poboljšanje ostvarene dobiti kroz visoki prinos i kvalitetu proizvoda
- poboljšanje dokumentacije procesa produkcije
- smanjeno opterećenje okoliša

U postizanju ovih ciljeva potrebna je opsežna obrada različitih informacija koja se dobivaju usporedbom višegodišnjih parametara dobivenih s parcele. Korištenjem *GIS* sustava optimiziraju se inputi i definiraju outputi te se na taj način zadovoljavaju potrebe potrošača u realnom vremenu. *GIS* tehnologija također omogućuje ujedinjavanje podataka za analizu i planiranje proizvodnje (Slika 17.), kartografski pregled te informativna izvješća o zemljištu i kulturi.



Slika 15. Povezanost u preciznoj poljoprivredi
(Izvor: <https://digitalagro.eu/revolucija-poljoprivrede-precizna-poljoprivreda/>)

GPS-om se precizno određuje trenutna pozicija poljoprivrednog stroja. Uz pomoć prikupljenih informacija se dobiva položaj kako bi prilikom sjetve, raspodjele gnojiva i aplikacije pesticida imao podatak o potrebitoj količini repromaterijala s obzirom na mjesto gdje se operacija izvršava, a ne prosjek za čitavu površinu (Stracenski, S., 2015.). Precizno ratarstvo zahtjeva točne karte sa zemljišnim svojstvima. Ovakve karte se ne mogu dobiti klasičnim metodama analize tla. Grafičko organiziranje podataka o tlu je najčešće predočeno zemljišnim kartama koje se dobivaju geoozicioniranjem putem satelita i *GIS* metoda. (Jurišić i Plaščak,2009). Kako je već prethodno rečeno precizna poljoprivreda služi ekonomskim i ekološkim poboljšanjima kroz uštedu sredstava za rad, radnih strojeva i vremena rada. Ovo se postiže obradom različitih informacija pa je tako prvi korak prikupljanje istih. Podaci koji proizlaze iz promatranja jednog obilježja se odmah obrađuju. Tada se njihov informacijski sadržaj obradi prema saznanjima o uzgoju bilja. Treći korak je prijenos dobivenih podataka. Velik broj strojeva nudi izravne dokumentacije provedenog postupka. Principe precizne poljoprivrede razlikuje korištenje informacija i vremenskih odnosa (Slika 18.) (Stracenski, S., 2015.).



Slika 16. Načela precizne poljoprivrede u prikupljanju, obradi i primjeni podataka (Izvor: <https://repositorij.unios.hr/islandora/object/pfos%3A397/datastream/PDF/view>)

4.2. Video sustavi

Video sustav je jedna od prvih stavki precizne poljoprivrede, gdje se on smatra isključivo pomoćnim sredstvom iz razloga što ne može kvalitetno reagirati na moguće zapreke u izobličenoj okolini odnosno ne može ih pravilno ili u potpunosti percipirati. Ne može biti zamijena pozornosti vozača, ne upozorava na moguće sudare, osobe ili predmete. Video sustav može prestati funkcionirati ili nepravilno funkcionirati kada:

- pada kiša, snijeg ili je magla
- je kamera izložena vrlo jakom, bijelom svjetlu
- su leće kamere zaprljane ili prekrivene

Međutim, kamere imaju punu upotrebu u sustavu precizne poljoprivrede. Karakterizira ih minimalna potreba za održavanjem, jednostavna zamjena te korištenje.

4.2.1 Kamere za vožnju unatrag

Kamere za vožnju unatrag (Slika 19.) nalaze na gornjem stražnjem dijelu stroja i pomažu pri gibanju stroja unatrag. Ove kamere su optička pomoć kod parkiranja stroja, te okretanja na uskim uvratinama, a aktiviraju se automatski čim vozilo krene unatrag.



Slika 17. Kamere za vožnju unatrag

(Izvor:https://www.ropamaschinenbau.de/site/assets/files/16944/e901404hr_ausgabe_1_0_betriebsanleitung_tiger_6_mit_pr-roder_150dpi.pdf)

4.2.2 Kamere za „sunca“ i istovarnu traku

Nove vadilice šećerne repe se mogu opremiti kamerom za „sunca“ i istovarne trake (Slika 20.) kako bi se omogućio što bolji nadzor čišćenja na „suncima“ te pretovar iz kombajna u transportno vozilo.



Slika 18. Kamere za „sunca“ i istovarnu traku

(Izvor:https://www.ropamaschinenbau.de/site/assets/files/16944/e901404hr_ausgabe_1_0_betriebsanleitung_tiger_6_mit_pr-roder_150dpi.pdf)

4.2.3 R-View sustav

Slika lijeve „R-View“ kamere (Slika 21.), kamere za vožnju unatrag (Slika 19.), desne „R-View“ kamere (Slika 22.) se objedinjuju u prikaz ptičje perspektive na monitoru koji se nalazi na desnom stupu kabine. (ROPA- priručnik za rukovanje i održavanje, 2017.)



Slika 19 Lijeva R-View kamera

(Izvor: Izvor: https://www.ropamaschinenbau.de/site/assets/files/16944/e901404hr_ausgabe_1_0_betriebsanleitung_tiger_6_mit_pr-roder_150dpi.pdf)

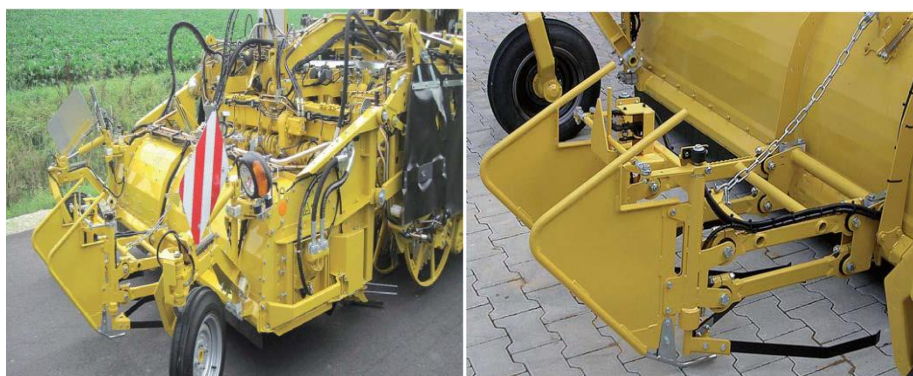


Slika 20. Desna R-View kamere

(Izvor: Izvor: https://www.ropa-maschinenbau.de/site/assets/files/16944/e901404hr_ausgabe_1_0_betriebsanleitung_tiger_6_mit_pr-roder_150dpi.pdf)

4.3.Senzori za vođenje stroja u redovima te automatsku kontrolu dubine

Automatizacija kombajna za vađenje šećerne repe ima niz pogodnosti. Kao najistaknutija pogodnost se podrazumijeva smanjenje umora vozača te povećanje kvalitete rada kroz povećanje preciznost vađenja. Pod osnovnom modernizacijom kombajna za šećernu repu se uzima sustav mehaničkih senzora koji prateći redove usjeva omogućuju navigaciju. Sustav se sastoji od dva kontaktna mehanička senzora koji reagiraju na podražaje iz okoline. Jedan služi registriranju položaja lista šećerne repe prije samog odsijecanja, dok drugi određuje položaj korijena šećerne repe poslije skidanja lisne mase. Senzori su postavljeni na prednji dio vadilice te kao takvi proizvode analogne signale koje odašilju centralnom računalu, a koje ih dalje prima, obrađuje i konvergira u podatke koji omogućuju automatsko upravljanje. (Slika 23.)



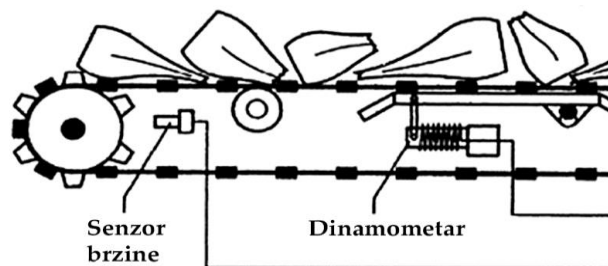
Slika 21. Mehaničko rješenje navigacije redova kroz sustav prepoznavanja lišća (lijevo), te sustav prepoznavanja korijena šećerne repe (desno)

(Izvor: <https://journals.sfu.ca/cigrp/index.php/Proc/article/view/151/150>)

3D kamere postavljene na prednji dio kombajna pomažu rad kontaktnih senzora smještenih na vadilici te sustav senzora koji je zadužen za automatsku kontrolu dubine. Automatsko podešavanje dubine rada je preko sedam kotača koji nose konstrukciju vadilice. Novim sustavom beskontaktnih senzora koji se još uvijek ne nalaza u eksploataciji, ali su u završnoj fazi ispitivanja će biti omogućen kvalitetetniji uvid u udaljenost radne jedinice od biljke što će dodatno povećati kvalitet odsijecanja. (Tsukor i sur., 2014)

4.4. Senzori namjenjeni mjerenju broja okretaja

Na kombajnu za šećernu repu se broj okretaja vratila mjeri putem indukcijskog (elektrodinamičnog) senzora (Slika 24.) postavljenim na nosač pored elementa čiji se broj okretaja mjeri. Podjela senzora zaduženih mjerenju kutne brzine se može izvršiti obzirom na vrstu indikatora kojim se vrši očitavanje. Razlikuju se uređaji s digitalnim frekvencijama te uređaji kod kojih se kutna brzina mjeri volumetrima. Pri opterećenju rada vratila će doći do smanjenja broja okretaja te će se na ekranu indikatora pojaviti signalizacija koja ukazuje na kvar. Ovaj senzor se na kombajnu za šećernu repu nalazi pokraj pogonskih vratila male trake, velike trake, elevatora za istovar robe te je moguća njegova ugradnja na diskove namjenjenih vađenju repe. (Kovačić, D., 2019)



Slika 22. Shema smještaja senzora broja okretaja
(Izvor: <https://zir.nsk.hr/islandora/object/agr:679/preview>)

4.5. Mjerenje visine prinosa korijena šećerne repe

Prinos korijena šećerne repe se izražava u masi samog korijena po jedinici površine. Osnovni princip ovih mjerenja je praćenje obujma u jedinici vremena te brzini kretanja. Paralelno s mjerenjem protoka se provodi mjerenje brzine kretanja, a u obzir se uzima širina radnog zahvata. Na temelju prethodno navedenih parametara je određen površinski učinak. Korištenjem podataka o trenutnom i površinskom učinku, prinos se preračunava u kg/m^2 .

Pri ocjeni rada masenog i obujamnog senzora treba obratiti pažnju na:

- dovoljnu preciznost i točnost
- jednostavnost baždarenje
- jednostavnost montiranja na kombajn
- ne ugrožavanje normlanog procesa vađenja repe čak i u slučaju oštećenja senzora

4.6. Senzori prinosa

Svi novi strojevi koji služe ubiranju plodova posjeduju sustav za kartiranje prinosa (Slika 23.). Sustav se sastoji od senzora protoka, *GPS* prijamnika, i „*display*-a“. Senzor prinosa kod kombajna za šećernu repu određuju masu čistog izvađenog ploda. Traka je postavljene na senzorske pladnjeve koji vrše očitavanje za vrijeme protoka. Kako bi se pravilno provelo mjerenje, agregat mora biti opremljen sustavom za navigaciju. Podatak o količini prinosa po jedinice površine je ključan podatak u preciznoj poljoprivredi pa tako kada stroj ne bi bio opremljen sustavima navigacije ne bi se mogao odrediti točan položaj, a senzor bi mjerio količinu ploda bez podataka o količini ploda po jedinici površine. Senzori prinosa isporučuju pojedine mjerne vrijednosti kao što su promjer korijena, prolaznost korijena, količina korijena. Jednadžba kojom se prikazuje obračun između veličine pobrane površine i visine prinosa glasi: (Krušelj I., 2017.).

$$Q = \frac{Q_m \cdot \frac{m}{1000kg} \cdot \frac{3600s}{t}}{B \cdot v \cdot \frac{1000m}{km} \cdot \frac{ha}{10000m^2}} \text{ (t/ha)}$$

Q - prinos šećerne repe, (t/ha)

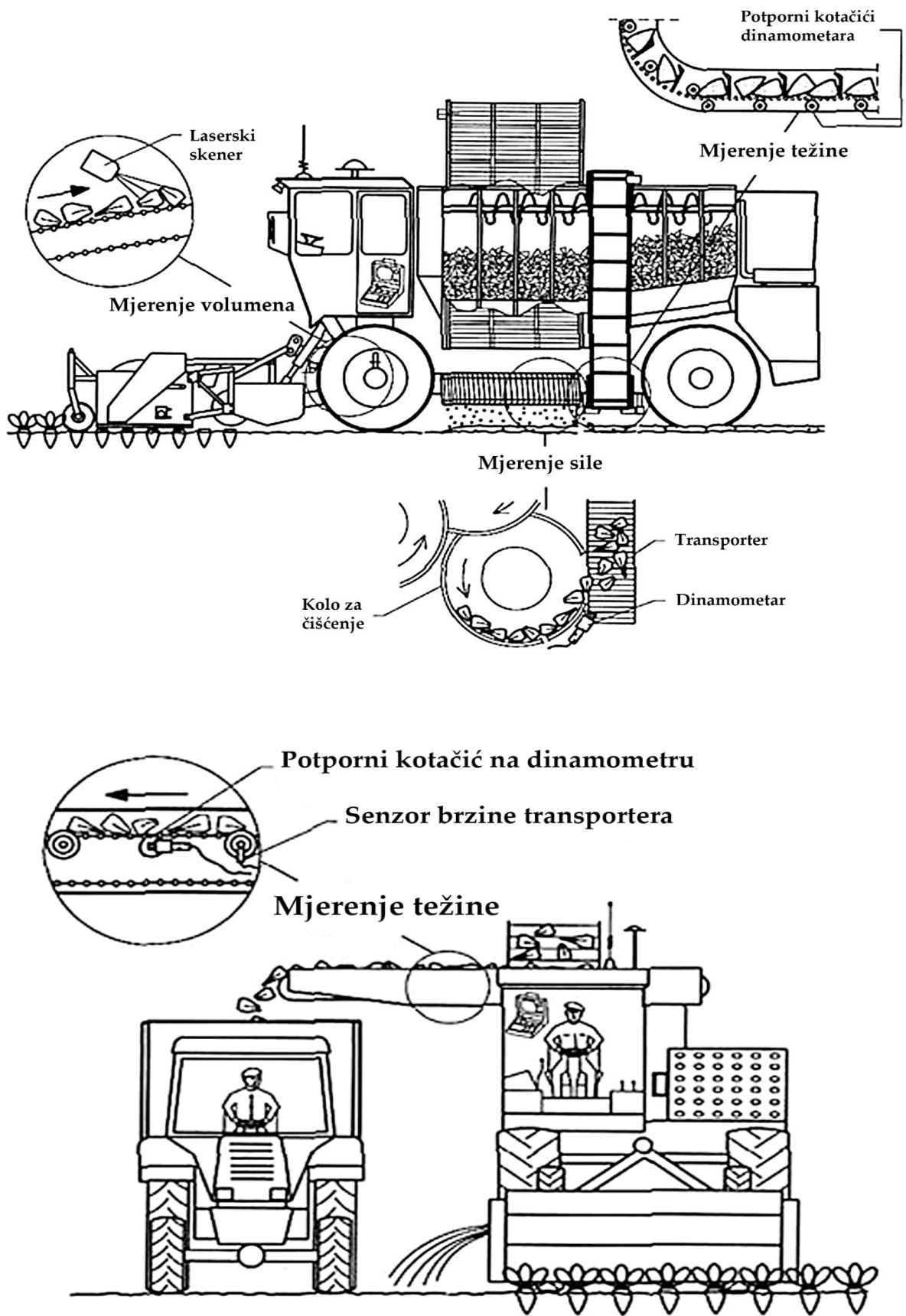
Q_m - protočna masa korijena šećerne repe, (kg/s)

m - količina ubranog korijena šećerne repe, (t)

t – radno vrijeme, (h)

B - radni zahvat vadilice, (m)

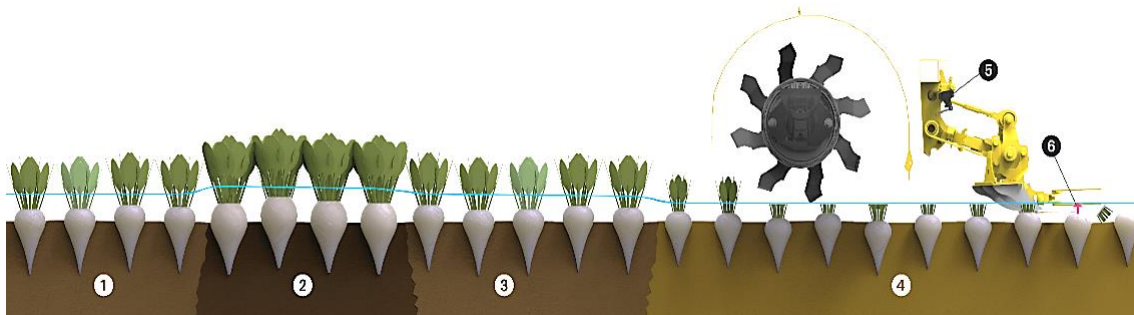
v - radna brzina, (km/h)



Slika 23. Mjerenje uroda šećerne repe
 (Izvor: <https://zir.nsk.hr/islandora/object/agr:679/preview>)

4.7. Senzor automatska podešavanja dubine rada raonika

Ovaj sustav senzora omogućuje zasebno prilagođavanje svakog raonika na vadilici obzirom na udaljenost korijena te visinu glave od istog. Na raonike su postavljeni ultrazvučni senzori koji odašilju signale u vodoravnom i okomitom smjeru te tako osiguravaju visoki kvalitet odsijecanja glave korijena, a uz to će doći do smanjenja podizanja tla što pridonosi energetskej štednji u obliku smanjene potrošnje goriva.

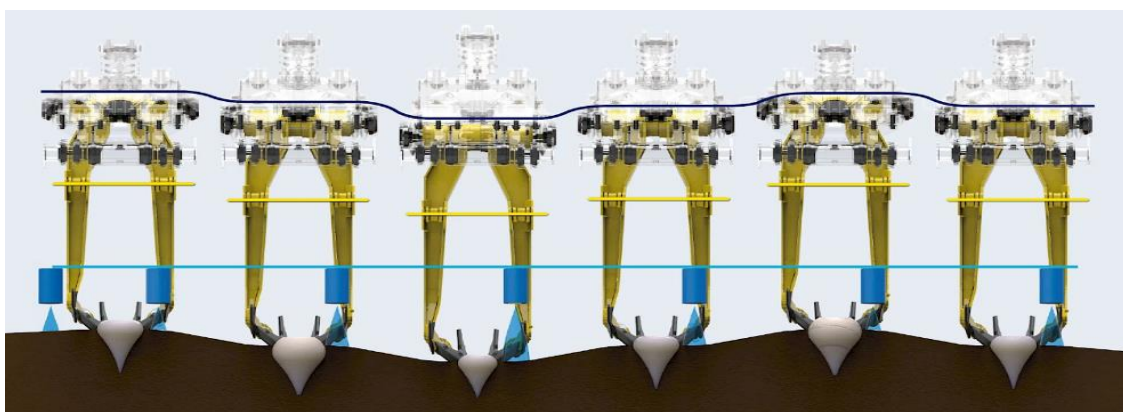


Slika 24 Automatsko podešavanje visine noža

1. Šećerna repa normalne visine, 2. Visoka repa, 3. Šećerna repa normalne visine, 4. Niska repa,
5. Senzor, 6. Podešena visina noža

(Izvor: <https://www.ropa-maschinenbau.de/en/products/beet-harvesters/panther-2s/roden-technik/>)

Češalj detektira visinu korijena šećerne repe. Visinski profil (Slika 26.) je na slici označen plavom bojom, a dobiva se izračunavanjem prosječne visine korijena šećerne repe. Visina gornje osovine se stalno prilagođava ovom profilu čime se sprječava krivo odsijecanje korijena pri prelasku iz nižih u više dijelove repišta. Vozač u postavke unosi željenu visinu osovine sitnilice. Ova postavka definira prosječnu duljinu stabljike koja ostaje nakon rezanja noža. Senzori (Slika 27.) bilježe visinu svake biljke te nakon uočavanja nepravilnosti aktiviraju automatsko ispravljanje gornje osovine.



Slika 25. Shema ultrazvučnik senzora

(Izvor: <https://www.ropa-maschinenbau.de/en/products/beet-harvesters/panther-2s/roden-technik/>)

Dalje rukovatelj „joystick-om“ podešava željenu dubinu vađenja, a ultrazvučni senzori (Slika 28.) postavljeni uz raonike bilježe svaki red repe, te reagiraju na promjenu konture tla i obujam korijena. U usporedbi s prethodnim sustavom, ovaj sustav ima prednost u vađenju korijena šećerne repe na repištima s neravnim trakama uzrokovanih neprecizno obavljenom sjetvom, pa tako ne dolazi do lomljenja korijena i izuzimanja suviška zemlje raonicima. (ROPA priručnik za rukovanje i održavanje, 2017.).



Slika 26. Ultrazvučni senzori koji bilježe konturu tla
(Izvor: <https://www.ropa-maschinenbau.de/en/products/beet-harvesters/panther-2s/roden-technik/>)

4.8. Senzor brzine kretanja kombajna

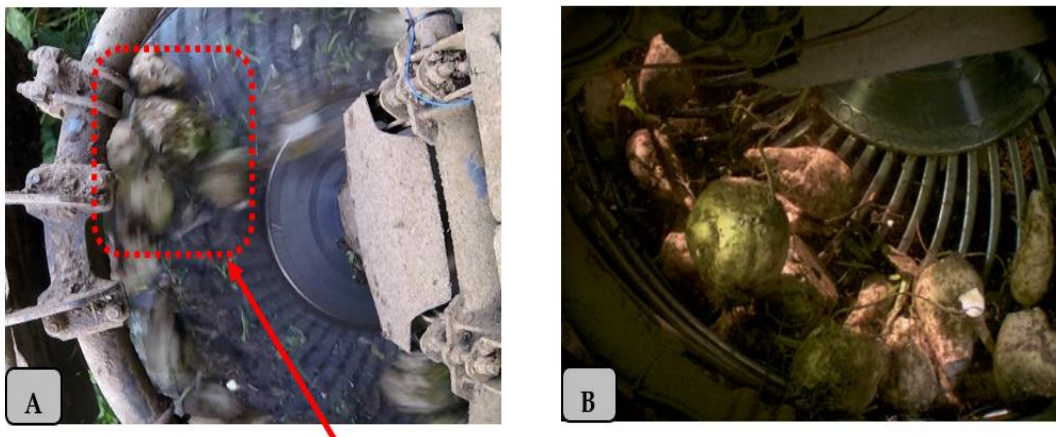
Za izračun prijeđene udaljenosti koja je potrebna za uzorkovanje, na kombajne se općenito ugrađuje senzor brzine kretanja kombajna. Nakon što se izmjeri brzina, dolazi do automatskog izračunavanja prijeđene udaljenosti množenjem brzine s vremenom uzorkovanja. Brzina kombajna se može mjeriti koristeći magnetski (induktivni) senzor koji mjeri frekvenciju unutar prijenosa, a nalazi se na pogonskom sklopu. Problem kod ovakva tipa senzora može biti proklizavanje kotača. Drugi način mjerenja brzine kretanja kombajna je putem radara postavljenim na prednjoj strani kombajna. Ovakav način mjerenja brzine je bolji od prethodnog jer uočava proklizavanje pogonskih kotača, međutim greške se mogu pojaviti kada vjetrom izazvne kretnje lista šećerne repe krenu ometati optimalnu refleksiju radara. Najnoviji i najbolji način mjerenja je putem *GPS* prijavnika. (Krušelj I., 2017.).

4.9. GPS/DGPS antena i prijemnik

Glavna zadaća *GPS/DGPS* antene je primanje signala od satelita i isporuka ka prijammiku. Antenu je poželjno montirati na središnju os kombajna za šećernu repu ili iznad svakog dijela opreme koji bi mogao spriječiti gubitak signala kroz gubitak linije ili pogleda prema satelitu. Starije izvedbe *GPS/DGPS* prijammika su zahtijevale odvojene antene za *GPS* signale i korekcijske signale. Većina modernih prijammika kombinira sve antene u jednu integralnu jedinicu. *GPS/DGPS* prijammik omogućuje određivanje pozicije kombajna koji vadi korijen šećerne repe. Podaci o poziciji se odašilju do računalnog sustava koji ih spaja s informacijama o urodu koji je prikupljen od ostalih senzora. (Krušelj I., 2017.).

4.10. Korištenje neuronske mreže u detekciji oštećenog korijena

Zbog velikih brzina rotacije sustava za čišćenje, na novije izvedbe kombajna se ugrađuju kamere koje proizvode snimke sa minimalnim odstupanjima u stotinkama. Slika 29. prikazuje usporedbu sustava koji koristi normalnu kameru (Slika A) te kameru koja bilježi snimke na velikim brzinama (Slike B.).



šećerna repa

Slika 27. Komparacija normalne (A) i brze (B) kamere u sustavu za čišćenje
(Izvor: file:///C:/Users/Korisnik/Downloads/agriculture-11-01111%20(1).pdf)

U razvoju detekcije modela se sva mehanička oštećenja korijena šećerne repe uzimaju u obzir kroz skup fotografija koje zabilježi brza kamere. Povećanje broja korisnih fotografija koje se uzimaju u obzir je upotrebom geometrijske transformacije koju čini rotacija slika i mogućnost horizontalnog poravnavanja. Utvrđivanja intenziteta oštećene šećerne repe je preko dvo stupanjskog logaritma. Dvo stupanjski logaritam čine konvencionalni slojevi za generiranje

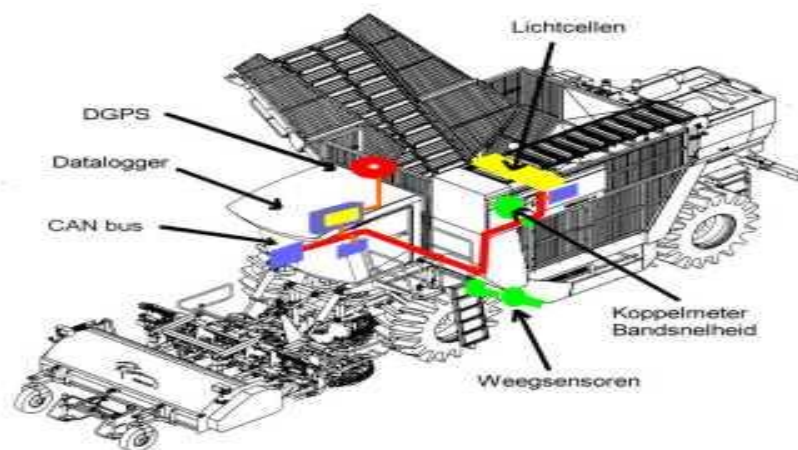
objekta te faza formiranja okvira za regresiju, te izrada dokumenta sa značajkama koje predviđaju kvalitetnu klasu. Snimanjem korijena šećerne repe se može približno odrediti uzrok nastanka oštećenja, te kao takav spremi u poseban dokument koji će omogućiti osobama zaduženim za servisiranje stroja njegovo bolje buduće podešavanje. (Nasirahmadi i sur., 2021.).

4.11. Kartiranje prinosa šećerne repe

Karte prinosa predstavljaju vrlo važnu stavku unutar sustava precizne poljoprivrede jer su istovremeni izvor informacija, te procjena u proizvodnji. Kao takve olakšavaju donošenje odluke. Senzori prinosa daju informaciju o visini uroda dok karta prinosa daje uvid o agrotehničkim operacijama, sredstvima i njihovoj količini koja je iskorištena za vrijeme rada te kakav je učinak ostavljen na tlo. Slučajne pogreške uzrokuju manje varijacije, a nastaju usred preskoka sijačice, lošeg sklopa, neujednačene gnojidbe, negativnim djelovanjem zaštitnih sredstava i ostalo. Najznačajnim se greškama u mjerenju prinosa smatraju greške u radu senzora prinosa, neispravni zapisi *GPS* prijavnika, nagli skokovi prinosa, nepoznata širina zahvata vadilice. (Jović, T., 2021.).

4.11.1. Dijelovi sustava za kartiranje

Karte prinosa se izrađuju na temelju informacija nastalih radom senzora prinosa i uređaja za praćenje (Slika 30.).



Slika 28. Shema sustava za kartiranje prinosa korijena šećerne repe „Weegsensoren“-Senzor mase, „Koppelmeter Bandsnelheid“-Mjerač broja okretaja, „Lichtcellen“-svjetlosne ćelije, *DGPS* (eng. *Differential Global Positioning System*)-diferencijalni globalni sustav pozicioniranja, „Datalogger“-zapisivač podataka, *CAN* (eng. *Controller Area Network*) bus-područna mreža kontrolera

(Izvor: <https://precisielandbouw.nl/sugar.html>)

CAN (centralna jedinica na kombajnu) je prikazana crvenom bojom te je povezana s četiri modula koji su prikazani ljubičastom. Unutar modula se objedinjuju sljedeće radne operacije:

- Prikupljanje i obrada podataka pomoću broja okretaja remena, brzine okretaja remena, radar
- Prikupljanje i obrada podataka pomoću senzora visine prinosa
- Rad računalnog sučelja

4.11.2. Izrada i tumačenje karte prinosa

Nakon što se prikupe svi potrebni podaci (količina prinosa, vlažnost, geografske koordinate) potrebno je uz pomoć *GIS* sustava obraditi podatke i napraviti kartu koja će služiti daljnjoj analizi. Prvi korak pri izradi karte prinosa je određivanje načina na koji će ona biti prezentirana.

Tri su osnovna aspekta koji određuju kvalitet prezentacije podataka o urodu usjeva:

- Združivanje podataka - metoda kojom se podaci grupiraju u opseg karte prinosa
- Broj raspona – intervali podataka koji se koriste za prikaz na karti prinosa
- Shema boja – boje koje prikazuju raspone na karti prinosa

Združivanje podataka- četiri su glavne metode združivanja podataka:

- Jednaki broj – dijeli podatke da svaki od raspona sadrži približno isti broj bodova
- Jednaki intervali – rasponi su ravnomjerno raspoređeni, ali broj bodova u svakom rasponu će varirati
- Standardna devijacija – stvara raspone oko srednje vrijednosti
- Prirodni prekidi – stvara raspone temeljene na prirodnim prekidima u točkama grupiranja podataka o urodu

Broj raspona – odabir premalo raspona ne ukazuje na stvarne varijacije, dok broj previše raspona uzrokuje produkciju karte koju je teško razumjeti osobi koja ju iščitava. U pravilu se uzima od četiri do deset raspona dok je optimalnija brojka pet. Takva karta s pet razina sadrži dvije karte ispodprosječnih uroda, jednu koja je prosjek te dvije karte iznadprosječnih uroda.

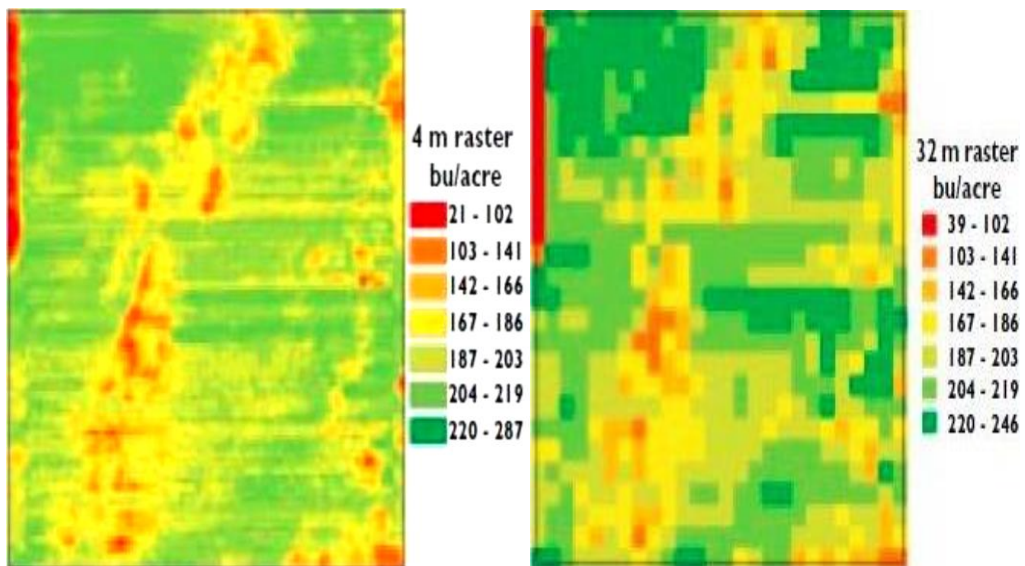
Shema boja - izrađuje se u svrhu razlikovanja raspona. Ovo se može ostvariti u formatu gradijenata kroz sjenčanje od svjetlije do tamnije nijanse ili korištenjem logičkog slijeda boja, a najčešći slijed je zelena – žuta – narančasta – crvena. Drugi pristup je gradacija samo dvije boje kako bi se prikazala gradacija visine uroda.

Drugi korak u izradi karte prinosa je pregledavanje i ispravljanje prikupljenih (sirovih) podataka. Taj sirovi zapis sadrži podatke koji su nastali prilikom okretanja na uvratinama. Te

izmjere ne odgovaraju stvarnim lokacijama vađenja jer je protok korijenja kroz stroj proces koji ima određeno vrijeme odgode prije nego se detektira (osim ako se ne koristi ispravljanje u realnom vremenu). Kako bi se eliminirale greške, sirovi podaci se premještaju u svrhu transformiranja vremena odgode u detekciji uroda, a točke na kojima je vadilica podignuta i ne vrši vađenje treba ukloniti. Te točke su predstavljene kao vrijeme odgode u detekciji prolaska korijenja kroz kombajn na počecima i krajevima prolaza. Vrijeme odgode se pojavljuje na početku prolaza kada kombajn započinje vađenje, međutim elevator se postepeno puni. Slična pojava je pri izlasku iz reda kada se elevator postepeno prazni. Glavni postupak filtriranja podataka unutar programa kojim je opremljen sustavom za kartiranje uroda je premještanje točaka. Ovo se provodi zbog odgode vremena u detekciji protoka usjeva na početku i na kraju prolaza te zbog brisanje točaka koje su zabilježene dok je vadilica u podignutom položaju. Najčešći tipovi grešaka su točke sa pogrešnim podacima pa je tako razvijeno nekoliko algoritama koji će ukloniti točke s neprilagođenim zahtjevima. Ovi podaci uključuju:

- Točke s vrijednostima uroda
- Podaci bazirani na opisnoj statistici
- Točke sa zamjetno krivim položajem
- Točke koje se ne slažu s predodređenim statističkim procjenama baziranim na statistici lokalnog susjedstva

Većina algoritama za filtriranje uklanjaju od oko 10 do 20 % ukupnih točaka s podacima o urodu, koji poboljšavaju frekvenciju distribucije uroda. Povećanje točnosti kod karte prinosa može nastati provedbom uprosječavanja podataka preko većeg područja. Nedostatak uprosječavanja podataka je taj da pogrešne vrijednosti neće biti očitane na pravi način, a filtrirani podaci će biti neefikasni. Stoga je najbolji pristup snimanje podataka s najvišom dostupnom frekvencijom i izgladivanje poslije filtriranja. Izgladivanje točaka s podacima o urodu do rastera sa slojem podataka o urodu je jedno od načela tehnika rukovanja podacima dostupnim u mnogim *GIS* paketima. Slika 31. prikazuje kartu prinosa pretvorenu u raster s 4 i 32 m razlučivosti. U oba slučaja je korištena „*kriging*“ interpolacija, a poljoprivredni proizvođač može odlučivati koju veličinu rastera želi koristiti ovisno o potencijalnoj primjeni karte prinosa. (Krušelj I., 2017., Kovačić, D., 2019., Jović, T., 2021.).



Slika 29. Interpolirana karta uroda s rasterom od 4 m (lijevo) i 32 m (desno) rezolucijom
(Izvor: file:///C:/Users/Korisnik/Desktop/FAZOS/kruselj_ivan_agr_2017_diplo_sveuc.pdf)

4. ZAKLJUČAK

U ukupnom procesu proizvodnje korijena šećerne repe, koji je intenzivan sam po sebi, vađenje šećerne repe je najzahtjevnija i najvažnija operacija. Vađenje korijena šećerne repe zahtjeva velike uloge rada i novca, te je izrazito osjetljiv prema vremenskim i okolišnim čimbenicima. Zahvaljujući općem napretku poljoprivredne tehnike, a u ovom slučaju kombajna za vađenje šećerene repe, te ljudskog znanja kao faktora koji će optimizacijom stroja povećati njegov kapacitet dolazi do povećanja kvalitete rada kroz brzinu rada, smanjenje gubitaka za vrijeme rada, smanjenja fizičkog umora i financijskih sredstava. Međutim, bez obzira na cjelokupni razvoj kombajna za šećernu repu još uvijek nije dostignut vrhunac razvoja istog, što se očituje kroz veće gubitke energije i lom korijena. Tako se uvođenjem novih tehnoloških rješenja, sustava precizne poljoprivrede i stjecanjem novih saznanja u pogledu podešavanja stroja sudjeluje u daljnjem povećanju njegove iskoristivosti. Iako nije dostignut vrhunac razvoja, moderni kombajni za šećernu repu pruža mogućnost gotovo samostalna ubiranja ploda, a vozač je tu da nadgleda proces vađenja. Nedostatak novijih kombajna za šećernu repu koje karakterizira visok kvalitet vađenja je njihova visoka nabavna cijena te cijena održavanja, pokrivenost Republike Hrvatske ovlaštenim servisima, te niža opća razina znanja poljoprivrednih proizvođača prema sustavima precizne poljoprivrede koji su sastavni dio novijih kombajna. S druge strane raduje interes ministarstva poljoprivrede da hrvatskim proizvođačima kroz niz mjera i fondova omogući primjenu ovih strojeva te ih obuču njihovom kvalitetnom korištenju kako bi se pri vađenju ostvario najbolji rezultat.

5. LITERATURA

1. Bažok, R., Barić, K., Čačija, M., Drmić, Z., Đermić, E., Gotlin Čuljak, T., Grubišić, D., Ivić, D., Kos, T., Kristek, A., Kristek, S., Lemić, D., Šćepanović, M., Vončina, D., (2015.): Šećerna repa: zaštita od štetnih organizama u sustavu integralne biljne proizvodnje.
2. Brkić, D., Jurišić, M., (2001.): Strojevi i uređaji za vađenje šećerne repe, sveučilišni udžbenik Sveučilišta J.J. Strossmayera u Osijeku, Poljoprivredni fakultet u Osijeku, Vinkovci.
3. Jelić, S. (2014.): Utjecaj gustoće sjetve na porast, prinos i kvalitetu korijena šećerne repe u 2014. godini, Fakultet agrobiotehničkih znanosti u Osijek, Osijek, dostupno na: file:///C:/Users/Korisnik/Downloads/jelic_sanja_pfos_2015_diplo_sveuc.pdf
4. Jurišić, M. (2008.): AGBASE - Agrotehnika važnijih ratarskih i povrćarskih kultura, Osijek, Poljoprivredni fakultet u Osijeku.
5. Jurišić, M., Plaščak, I., (2009.) : Geoinformacijski sustavi, Poljoprivredni fakultet u Osijeku.
6. Knežević, D. (2001.): Utjecaj brzine kretanja kombajna na učinkovitost vađenja šećerne repe. Magistarski rad. Zagreb: Sveučilište u Zagrebu, Agronomski fakultet sveučilišta u Zagrebu
7. Kolarić Lj., Gujaničić, T., Živanović, Lj., Ikanović, J., Popović V., (2015.): Uticaj sorte i roka vađenja na prinos i kvalitet šećerne repe, dostupno na: https://www.researchgate.net/profile/Vera-Popovic/publication/281035314_THE_INFLUENCE_OF_CULTIVAR_AND_HARVEST_DATE_ON_SUGAR_BEET_YIELD_AND_QUALITY/links/55d233cb08aec1b0429dd7bc/THE-INFLUENCE-OF-CULTIVAR-AND-HARVEST-DATE-ON-SUGAR-BEET-YIELD-AND-QUALITY.pdf
8. Kovačić, D., (2019.): Senzori i njihova primjena u preciznoj poljoprivredi, Fakultet agrobiotehničkih znanosti u Osijek, Osijek, dostupno na: <https://repozitorij.fazos.hr/islandora/object/pfos%3A1764/datastream/PDF/view>
9. Kristek, A., Kristek, S., Glavaš-Tokić, R., Antunović, M., Kocevski D., Greger Ž. (2011.): Zavisnost prinosa i kvalitete šećerne repe od roka vađenja i hibrida, Agronomski fakultet Sveučilišta u Zagrebu, Zagreb

10. Krušelj, I., (2017.): Mjerenje i kartiranje uroda ratarskih usjeva, Agronomski fakultet Sveučilišta u Zagrebu, Zagreb, dostupno na:
<https://zir.nsk.hr/islandora/object/agr:679/preview>
11. Lüdecke, H. (1956.): Šećerna repa. Poljoprivredni nakladni zavod, Zagreb (prijevod)
12. Marković, D., Klester, A., Branković, D., (2007.): Nove koncepcije samohodnih kombajna za šećernu repu, dostupno na:
<https://drive.google.com/file/d/1vl4WnIBEytojWBQKutevVbAkLW62hdAK/view>
13. Meši, M., Turan, J., Lazić, V. (2003.): Kvalitet i efekti rada kombajna za vađenje šećerne repe, dostupno na: <https://www.agrosaveti.rs/aktuelnosti/secerna-repa-cekana-njivama-jer-nema-kamiona/>
14. Nasirahmadi, A., Wilczek, U., Hensel, O., (2021.): Sugar Beet Damage Detection during Harvesting Using Different Convolutional Neural Network Models, dostupno na: [file:///C:/Users/Korisnik/Downloads/agriculture-11-01111%20\(2\).pdf](file:///C:/Users/Korisnik/Downloads/agriculture-11-01111%20(2).pdf)
15. Ping J., L., Dobermann A. (2005.): Processing of Yield map data, dostupno na: https://www.researchgate.net/publication/225835808_Processing_of_Yield_Map_Data
16. Pospišil, M. (2013.): Ratarstvo II. dio- industrijsko bilje. Zrinski d.d. Čakovec.
17. Radivojević, S., Grbić, J., Jevtić-Mučibabić, C., Filipović, V., (2011.): Importance of cultivar and harvest date on the yield and processing quality of sugar beet, dostupno na: <https://doiserbia.nb.rs/Article.aspx?id=1450-71881142123R>
18. Rešić, I. (2014.): Priručnik za proizvodnju šećerne repe. Zebra, Vinkovci.
19. Stracenski, S. (2015): Automatsko vođenje poljoprivrednih strojeva te gnojidba šećerne repe u sustavu precizne poljoprivrede, Fakultet agrobiotehničkih znanosti u Osijek, Osijek, dostupno na:
<https://repozitorij.fazos.hr/islandora/object/pfos:68/datastream/PDF/view>
20. Tsukor, V., Strothmann, W., Schwamm W., Ruckelhausen, A., (2014.): Contactless Sensor System for Row Navigation and Automatic Depth Control for a Sugar Beet Harvester using a 3D Time of Flight (ToF) Camera, dostupno na:
<https://journals.sfu.ca/cigrp/index.php/Proc/article/view/151/150>
21. Van Bergeijk J. (2000.): Yield Mapping of Sugarbeet, dostupno na: clanci.ceon.rs/data/pdf/1450-7188/2011/1450-71881142123R.pdf
<https://precisielandbouw.nl/sugar.html>
22. Winner, C., (1981.): Zuckerrubensbau, DLG-Verlag, Frankfurt

Internet stranice:

23. GOSPODARSKI LIST, dostupno na:

<https://gospodarski.hr/rubrike/agroekonomika/postaje-li-secer-gorak/>

24. ROPA-Priručnik za rukovanje i održavanje, dostupno na: [https://www.ropa-](https://www.ropa-maschinenbau.de/site/assets/files/16944/e901404hr_ausgabe_1_0_betriebsanleitung_tiger_6_mit_pr-roder_150dpi.pdf)

[maschinenbau.de/site/assets/files/16944/e901404hr_ausgabe_1_0_betriebsanleitung_tiger_6_mit_pr-roder_150dpi.pdf](https://www.ropa-maschinenbau.de/site/assets/files/16944/e901404hr_ausgabe_1_0_betriebsanleitung_tiger_6_mit_pr-roder_150dpi.pdf)

25. ROPA-maschinenbau, dostupno na: <https://www.ropamaschinenbau.de/en/company>

26. GRIMME.dk, dostupno na: <https://www.grimme.dk/en/news/the-grimme-group-continues-on-its-course-for-success>

27. HOLMER-maschinenbau

dostupno na: <https://www.holmermaschinenbau.com/en/home.html>