

# Određivanje stvarnog učinka samohodne kosilice opremljene različitim vrstama motora

---

**Matić, Valeria**

**Master's thesis / Diplomski rad**

**2024**

*Degree Grantor / Ustanova koja je dodijelila akademski / stručni stupanj:*

**Josip Juraj Strossmayer University of Osijek, Faculty of Agrobiotechnical Sciences Osijek /  
Sveučilište Josipa Jurja Strossmayera u Osijeku, Fakultet agrobiotehničkih znanosti Osijek**

*Permanent link / Trajna poveznica:* <https://um.nsk.hr/um:nbn:hr:151:331026>

*Rights / Prava:* [In copyright](#)/[Zaštićeno autorskim pravom.](#)

*Download date / Datum preuzimanja:* **2024-12-20**



Sveučilište Josipa Jurja  
Strossmayera u Osijeku

**Fakultet  
agrobiotehničkih  
znanosti Osijek**

*Repository / Repozitorij:*

[Repository of the Faculty of Agrobiotechnical  
Sciences Osijek - Repository of the Faculty of  
Agrobiotechnical Sciences Osijek](#)



SVEUČILIŠTE JOSIPA JURJA STROSSMAYERA  
FAKULTET AGROBIOTEHNIČKIH ZNANOSTI U OSIJEKU

Valeria Matić

Diplomski sveučilišni studij Mehanizacija

**ODREĐIVANJE STVARNOG UČINKA SAMOHODNE KOSILICE  
OPREMLJENE RAZLIČITIM VRSTAMA MOTORA**

**Diplomski rad**

**Osijek, 2024.**

SVEUČILIŠTE JOSIPA JURJA STROSSMAYERA  
FAKULTET AGROBIOTEHNIČKIH ZNANOSTI U OSIJEKU

Valeria Matić,

Diplomski sveučilišni studij Mehanizacija

**ODREĐIVANJE STVARNOG UČINKA SAMOHODNE KOSILICE  
OPREMLJENE RAZLIČITIM VRSTAMA MOTORA**

**Diplomski rad**

Povjerenstvo za ocjenu i obranu diplomskog rada:

1. prof. dr. sc. Tomislav Jurić, predsjednik
2. doc. dr. sc. Željko Barač, mentor
3. prof. dr. sc. Ivan Plaščak, član
4. dr. sc. Ivan Vidaković, zamjenski član

**Osijek, 2024.**

## **SADRŽAJ**

<b>1. UVOD</b> .....	1
<b>2. PREGLED LITERATURE</b> .....	2
<b>3. MATERIJALI I METODE</b> .....	6
3.1 KOSILICA SA BENZINSKIM MOTOROM .....	6
3.2 KOSILICA SA ELEKTROMOTORIMA .....	9
3.3 PREDNOSTI I NEDOSTATCI BENZINSKE KOSILICE U USPOREDBI SA ELEKTROMOTORIMA .....	14
<b>4. REZULTATI</b> .....	17
<b>5. RASPRAVA</b> .....	33
<b>6. ZAKLJUČAK</b> .....	36
<b>7. POPIS LITERATURE</b> .....	37
<b>8. SAŽETAK</b> .....	38
<b>9. SUMMARY</b> .....	39
<b>10. POPIS TABLICA</b> .....	40
<b>11. POPIS SLIKA</b> .....	41
<b>12. POPIS GRAFIKONA</b> .....	42
<b>TEMELJNA DOKUMENTACIJSKA KARTICA</b> .....	
<b>BASIC DOCUMENTATION CARD</b> .....	

## 1. UVOD

Tijekom života svi smo se susretali sa problemom košnje i održavanja travnate površine bilo to u dvorištu ili na nekim većim površinama. Često su to bile kosilice na benzin, samohodne ili ne svakako je taj proces košnje uvijek trajao te zbog loših sistema motora ili kosišta učestalo je bilo problema i pauza tijekom košnje. No, kosilice pogonjene benzinskim motorima su prošlost. Došlo je vrijeme struje i svijet se na to navikava iz dana u dan, na cestama svakodnevno susrećemo električna vozila pa tako sve više i u dvorištima. Postoji više vrsta električnih kosilica, a to su na baterije, električne i robotske. Kosilice na baterije ili „aku“ kosilice odlične su za održavanje manje kvadrature travnjaka pošto mu kapacitet baterije većinom nije zadovoljavajući. Također treba dosta vremena da se napune, a i cijena je dosta veća naspram suvremenih kosilica. Druge na redu su električne, s tim da se odnosi na one koje se pogone izravnom strujom, tj. moraju biti priključene u struju. Nedostatak je ograničenost kabela, uz to zna biti nezgodno stalno paziti i gledati jeli se kabl negdje upleo ili ne. Robotske kosilice su zanimljiv izbor zato što same odrađuju posao. Potrebno je ograditi dvorište užetom i programirati robotsku kosilicu. Takve kosilice znaju imati senzore za kiši i same se vraćaju na mjesto kao i programirano vrijeme košnje (URL 1). Unatoč proizvodima na tržištu odluka o kupovini kosilice nije realizirana već se pretvorila u izradu vlastite električne kosilice.

Obavilo se kronometriranje rada kosilice kako bi prikazali stvarni učinak rada, prikazat će se i troškovnik rada kako bi usporedili isplativost. Kada se zbroji svo vrijeme koje se potroši za točenje goriva, popravljanje, stajanje pa opet kretanje zbog raznih razloga.

Dok s druge strane kada se rad obavljao sa električnom kosilicom posao bi bio puno lakši, električna kosilica osim vrtnje noža ne proizvodi toliko buke, kada se treba kositi jednostavno se upali i krene, bez prethodne pripreme i nema stajanja. S takvom kosilicom bio bi gušt održavati zelene površine. To je na kraju dana najbitnije od svega.

## 2. PREGLED LITERATURE

U ovom istraživanju utvrđene su prednosti i mane te učinkovitost kosilice opremljene sa elektromotorima u usporedni sa kosilicom opremljenom benzinskim motorom. Potreba za prelaskom sa benzinske na električnu kosilicu prikazuje se kao obavezna. Kvadratura koja se održava nije velika, ali uvelike bi skratilo vrijeme kada bi se koristila električna kosilica, na kojoj ne postoje intervali održavanje kao na benzinskim, a i prednost je što se može s njom raditi i u nedjelju ujutro. Zadano vrijeme prepravka je mjesec dana aktivnog rada, iako je kosilica rastavljena ranije kako bi se izračunalo kolikog kapaciteta baterije stane u motorni prostor kosilice. Nabavka dijelova je najduže trajalo kao što je izrada baterija , remenica i čekanje elektromotora koje se naručilo preko interneta.

Vinko (2018.) navodi kako je košnja trave zamoran posao ako se želi postići uredan travnjak treba se obavljati svakih nekoliko dana. U ovom radu razvijen je uređaj namijenjen košnji trave, prvenstveno za estetske i sportsko-rekreacijske potrebe, s posebnim fokusom na nogometne terene. Trenutno postoji manjak proizvoda koji su prikladni za održavanje površina te veličine. Ovaj uređaj ima bateriju većeg kapaciteta u usporedbi s drugim proizvodima na tržištu, što mu omogućava košnju većih površina bez potrebe za čestim punjenjem. Također, motor je snažniji, što rezultira bržim kretanjem i skraćuje vrijeme potrebno za košnju. S težinom od 38 kg, uređaj je lako prenosiv, a sustav za pražnjenje spremnika za travu jednostavan je za korištenje. Uređaj ispunjava sve postavljene zahtjeve.

Rezultat mjerenja utjecaja vibracija i buke prilikom korištenja različitih modela električnih trimera i benzinskih trimera, ukazuje na to da obje vrste uređaja imaju svoje prednosti i nedostatke. Prema rezultatima spomenutih formula, potvrđeno je da su električni uređaju ekonomičniji i efikasniji s obzirom na način napajanja. Također je dokazano znatno manje buke i vibracije u usporedbi sa uređajima na benzinska goriva, što znači da će njihov negativan utjecaj n zdravlje rukovatelja biti značajno manji. (Dubrović, 2018.)

Dubrović (2018.) u svom tekstu navodi kako električni uređaji nisu najbolji izbor kada je riječ o održavanju zelenih površina. Također navodi kako su glavni problemi nedostatak snage prilikom obavljanja rada, ograničenost rada zbog kapaciteta baterije i dugotrajno punjenje baterije. Benzinski motori su značajno bolji kada se uspoređuju rezultati benzinskog i električnog rada uređaja. Nedostaci benzinskih uređaja su štetne emisije i skuplje održavanje. Rezultat njegovog istraživanja je prikazao kako je motor s unutarnjim

izgaranjem sa manje snage i sa bržim vremenom rada sa nešto većim troškom uporabe i štetne emisije postigao veći radni učinak od oko 30% u jedinici vremena.

Proizvodnost je jedan od najboljih pokazatelja za analizu ne samo razine iskorištenja, već i objašnjava razloge iskorištenja, što uvjetuje boljoj iskoristivosti kapaciteta stroja ili bolji rad agregata. Proizvodnost se odnosi na količinu obavljenog rada u određenom vremenskom razdoblju kako navodi Brkić i sur. (2005.)

Bitno je pravilno odabrati sve komponente koje čine jedinstveni prototip, pri čemu je bilo ključno osigurati njihovu kompatibilnost i sklad. Osim što su komponente morale biti međusobno usklađene, bilo je potrebno pažljivo ih postaviti i prilagoditi na glavnu strukturu kosilice, uključujući šasiju i njene dijelove, kako bi sustav bio potpuno funkcionalan i spreman za rad. Svi odabrani elementi uspješno surađuju kao cjelina, a prototip je spreman za obavljanje košnje. (De Bona, 2021.)

Prema Brkiću i sur. (2005.) opisuje se učinak agregata u tri smjera, a to su:

- Radni zahvat, vremena rada i brzina rada
- Specifičnog otpora i vučne sile stroja
- Utrošak energije za rad – snage motora, specifičnog otpora stroja i koeficijent korisnosti stroja

Nadalje, postoje više vrsta učinka, a to su teorijski, tehnički i eksploatacijski. Teorijski učinak opisuje izračun radnog zahvata stroja u koji ulazi brzina bez proklizavanja pogonskih kotača te bez promjene broja okretaja motora i vrijeme proizvodnog rada, ali bez zastoja. Drugim riječima samo glavni rad koji je ne moguće ostvariti. Tehnički učinak se razlikuje od prethodnog samo u iskorištenju radnog vremena. Ostale veličine su ostale iste. Eksploatacijski učinak koji će se spominjati u daljnjem tekstu označava učinak stvarne vrijednosti brzine rada u čistom proizvodnom radu i radnog zahvata.

Vremena u kojem se izračunavaju ovi pojmovi prikazani su kao satna, smjenska i sezonska, ali u ovom tekstu spominjat će se samo satni učinak pošto su izračuni prikazani u minutama i sekundama. Eksploatacijski učinak prikazuje se u sljedećoj jednadžbi za satni učinak:

$$W_h = 0,1 B_r v_r \tau \text{ [ha/h]}$$

gdje je:

- $B_r$  - radni zahvat stroja, m

- $v_r$  - stvarna radna brzina, km/h
- $\tau$  – koeficijent iskorištenja vremena

„Studij vremena je najbolji način promatranja rada, jer ne samo da omogućuje precizno mjerenje vremena, već je i pravi upravljač promatranih događaja, baš zato što postavlja na pravo mjesto i najmanju sitnicu. H. Bernatene.“ (Brkić i sur. 2005.)

Brkić i sur. (2005.) navode kako se struktura i iskorištenje radnog vremena dijele na pet skupina:

- osnovno radno vrijeme
- pomoćno dopunsko vrijeme
  - vrijeme održavanja stroja
  - vrijeme odmora
  - zadavanje zadatka tijekom rada
  - vrijeme opskrbe
- pripremno – završno vrijeme
- vrijeme puta do radnog mjesta i nazad
- gubici – prekidi u radu
  - nepredviđeni zastoj stroja
    - tehnički zastoji
    - tehnološki zastoji
  - prekidi fiziološki uvjetovani
  - loša organizacija rada
  - meteorološki zastoji
  - slaba radna disciplina
  - ostali zastoji.

Osnovno vrijeme se može opisati kao vrijeme čistog rada, to je vrijeme koje radnik ili agregat provodi u neposrednom radu.

Pomoćno dopunsko vrijeme je vrijeme obavljanja pomoćnih ili dopunskih radnih operacija koje omogućuju pravilan rad agregata kao što je punjenje spremnika agregata, vrijeme odmora, vrijeme održavanje.

Pripremno-završno vrijeme se odnosi na vrijeme tehničkog održavanja prije početka rada, također se misli i na čišćenje stroja, sitni popravci, punjenje rezervoara.



Vrijeme puta od radnog mjesta i natrag je vrijeme potrebno da se sa ekonomskog dvorišta ili neke pomoćne baze dođe do radnog mjesta i nazad.

Gubici su izgubljeno radno vrijeme, a to su prekidi u radu ili zastoji stroja zbog tehničkog zastoja ili tehnološkog zastoja. U gubitke radnog vremena treba uvrstiti i meteorološke uvjete i ostale slične prirode.

De Bona (2021.) u svom radu predstavlja kosilicu koji je hibridni model i koristi benzinski motor za pogon noža za košnju, dok struja, proizvedena putem alternatora, napaja sva četiri kotača kroz dva elektromotora, kao i druge električne komponente. Glavna prednost ove kosilice u odnosu na robotske kosilice s baterijskim napajanjem je mogućnost kontinuiranog rada bez potrebe za punjenjem baterija. Širina reza od 58 cm čini je znatno efikasnije od većine robotskih kosilica dostupnih na tržištu. Slične kosilice su izrađene od polimernih materijala, ali ovaj model ima čelično kućište izrađeno od 5 mm debelog masivnog materijala, što osigurava visoku izdržljivost i dug vijek trajanja. Troškovi dijelova za izradu takvog uređaja iznose oko 10,000.00 kn, što je znatno povoljnije u usporedbi s robotskim kosilicama koje nude poznati proizvođači.

### 3. MATERIJALI I METODE

#### 3.1 KOSILICA SA BENZINSKIM MOTOROM

Učinak traktorske kosilice određivao se u više segmenata. Ista je testirana se u svakidašnjim uvjetima košenja opremljena sa različitim motorima. Prvo mjerenje je obavljeno sa benzinskim originalnim motorom. Nadalje, mjerenje je ponovljeno tri puta isto kao i nakon prepravka na elektromotore, a što je vidljivo u tablici 1. Obavljena je usporedba snage, učinka, održavanja kosilica i potrošnje goriva. Potrošnja goriva mjerena je volumetrijskom metodom. Na način da se prije svakog mjerenja spremnik goriva napuni u cijelosti na tvrdoj ravnoj površini. Mjerenje se obavilo metodom kronometriranja. Kronometriranje se izvodilo tako što su se mjerile minute i sekunde tijekom rada kosilice i upisivale u tablicu.

Mjerenje je obavljeno na površini od 750 m<sup>2</sup> (tablica 1.), istraživana površina je pravokutnog oblika bez prepreka, osim jednog dijela na kojoj se nalazila trafostanica. Pri košenju trava je bila oko 10 cm visine, što je vidljivo na slici 1.

**Tablica 1.** Specifikacije površine

Ukupna veličina površine	750 m <sup>2</sup>
Teren	Ravan
Prvi dan košnje benzinskim motor	02.03.2024.
Drugi dan košnje benzinskim motor	11.03.2024.
Treći dan košnje benzinskim motor	23.03.2024.
Prvi dan košnje elektromotorima	10.07.2024.
Drugi dan košnje elektromotorima	24.07.2024.
Treći dan košnje elektromotorima	09.08.2024.



Slika 1. Prikaz travnate površine

Tijekom mjerenja koristila se traktor kosilica spider 91s prikazana na slici 2. sa specifikacijama koje se navode u tablici 2.



Slika 2. Traktor kosilica

Tablica 2. specifikacije traktor kosilice

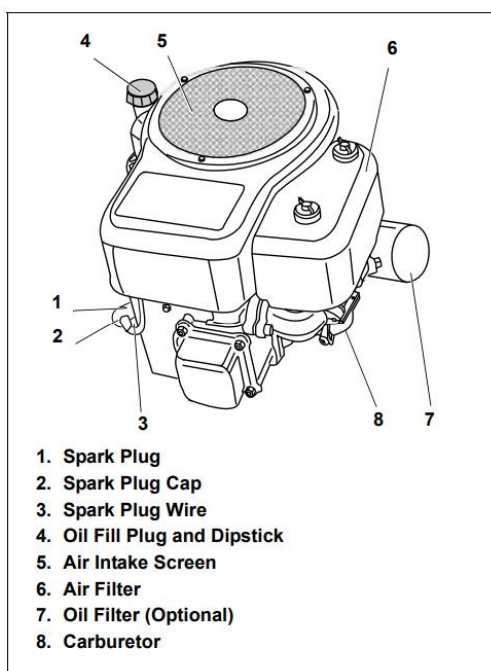
Specifikacije spider 91s mtd traktor kosilice	
Snaga	9.31 kW (12,5 KS)
Napon	12 V
Radni zahvat kosilice	92 cm

Motor u kosilici je 9,31 kilowata kojeg je potrebno održavati svake godine prije sezone košnje. Na slici 3. prikazan je benzinski motor koji se koristio tijekom prva tri mjerenja. Na drugoj slici, točnije na slici 4. prikazano je sljedeće:

- 1. svjećica
- 2. čep svjećice
- 3. električna instalacija svjećice
- 4. mjesto za sipanje ulja i mjerač ulja
- 5. mjesto dovoda zraka
- 6. filter zraka
- 7. filter ulja
- 8. rasplinjač (karburator)



Slika 3. Benzinski motor



Slika 4. Opis motora (izvor:

<http://www.tecumsehpower.com/CustomerService/OperatorManuals/pdf/181-1132-14.pdf>)

### 3.2 KOSILICA SA ELEKTROMOTORIMA

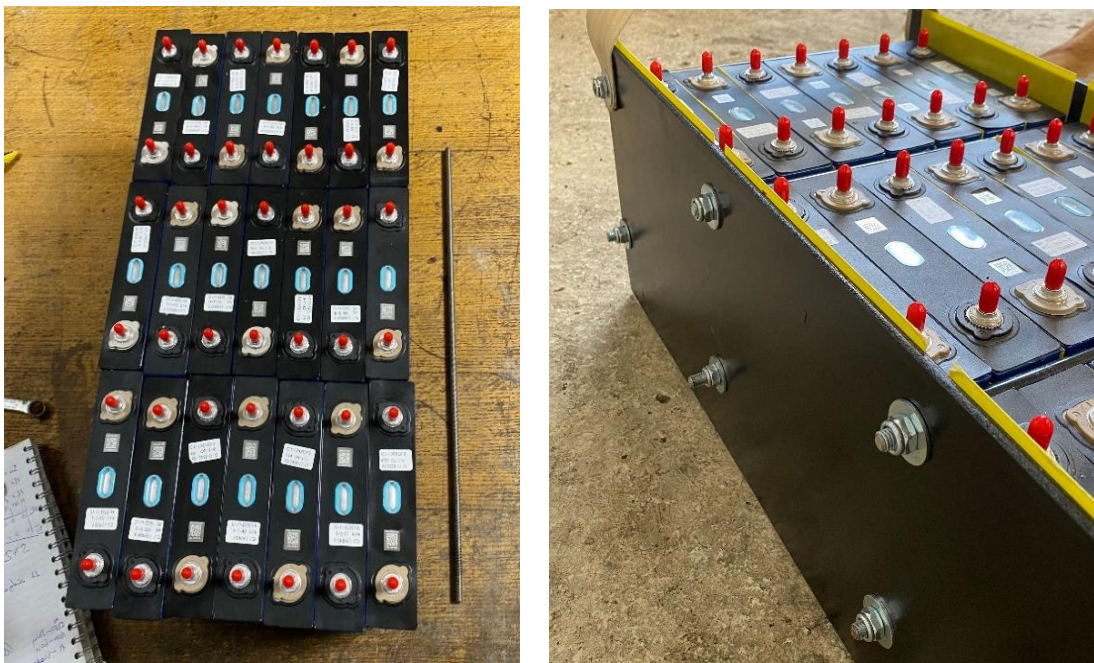
Tijekom mjerenja koristila su se dva elektromotora, jedan na kosištu drugi na pogonu. Specifikacije elektromotora se navode u tablici 3. Elektromotor na kosištu ima mogućnost paljenja i gašenja što je napredak naspram benzinskom motoru koji je imao drugačiji pogon koji, ako se ne kosi s kosilicom, remenica na kosištu se uvijek vrti i potencijalno troši remen. Također ako se kosilicom treba negdje odvesti kosište je uvijek radilo i stvaralo je buku, dok to sa elektromotorima nije slučaj.

Tablica 3. Specifikacije elektromotora

Specifikacije elektromotora	
Snaga	3 kW (4,02 KS)
Napon	72 V
Kapacitet baterija	145 Ah
Optimalna brzina motora	4900 o/min
Max. brzina motora	6300 o/min
Okretni moment	5,4 Nm



Baterija koja se koristila kao izvor energije je litij željezo fosfat baterija. Koristila se ta baterija zato što se prikazalo kao najbolji izbor, da su korištene litij-ionske baterije istog kapaciteta koštalo bi otprilike duplo više, ali zato bi bila dosta lakša baterija. Kad bi se baterije koristile za automobil onda bi težina baterije bila bitna, ali za kosilicu nije. Također litij-ionske baterije su vrlo zapaljive dok litij-željezo značajno manje. Kao što je prikazano na slici 5. B litij željezo fosfat baterije potrebno je stisnuti u kalup jer se tijekom punjenja baterije šire i potrebno ih je kontrolirati. Također između svake ćelije stavljen je pregrada točnije izolator koji odvaja ćelije kako ne bi bile u kontaktu ako slučajno dođe do fizičkog oštećenja. Baterija koja se koristila ima 21 ćeliju (slika 5.A) spojene u seriji. Svaka ćelija iznosi 3.2 V nominalnog (standardnog) napona.



Slika 5. A - ćelije baterija, B - stisnute i izolirane baterije



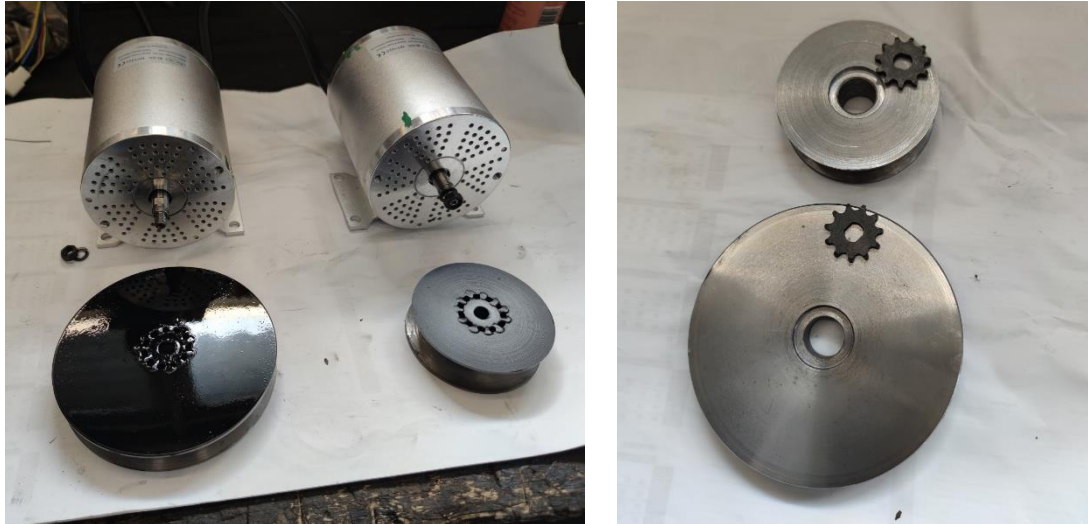
Slika 6. Prikazuje baterije na mjestu benzinskog motora

Litij-ionske baterije dobile su naziv po litijevim ionima koji prelaze s negativne na pozitivnu elektrodu tijekom pražnjenja, a obrnuto pri punjenju. Negativna elektroda sastoji se od grafitu ili amornog sastava velikom površinom, dok je pozitivna elektroda metalni oksid. Elektrolit je organska tekućina (eter) s otopljenom soli.

Ove baterije nude najbolje performanse među današnjim dostupnim punjivim baterijama na tržištu. Kako imaju visoku gustoću energije, veliki kapacitet, niski unutarnji otpor, mali prag samopražnjenja, ne zahtijevaju održavanje i nisu sklone efektu pamćenja. Međutim, njihov najveći nedostatak je visoka cijena. Ostali nedostaci uključuju starenje te potrebu za zaštitnim krugom kako bi se osigurala sigurna uporaba. (Hečimović, 2020.)

Hečimović (2020.) ističe najpoznatije tipove litij-ionskih baterija:

- Litij-mangan oksid ( $\text{LiMn}_2\text{O}_4$ ), poznat kao LMO (Lithium Manganese Oxide)
- Litij-kobalt oksid ( $\text{LiCoO}_2$ ), poznat i kao LCO (Lithium Cobalt Oxide)
- Litij-titanat ( $\text{Li}_2\text{TiO}_3$ ), poznat kao LTO (Lithium Titanate)
- Litij-nikal mangan kobalt oksid ( $\text{LiNiMnCoO}_2$ ), označen kao NMC (Lithium Nickel Manganese Cobalt Oxide)
- Litij-nikal kobalt aluminij oksid ( $\text{LiNiCoAlO}_2$ ), također nazvan NCA (Lithium Nickel Cobalt Aluminum Oxide)
- Litij-željezo fosfat ( $\text{LiFePO}_4$ ), skraćeno LFP (Lithium Iron Phosphate)



Slika 7. A- prikaz gotove remenice, B - prikaz dijelova remenice

Kako bi se elektromotori mogli postaviti na kosilicu potrebno je bilo izraditi remenice sa proračunatim omjerom ovisno o snazi elektromotora. Korišteni omjer je ostao isti kao i originalne remenica, jer se elektromotori vrte istim okretajima kao i benzinski motor. Zupčanici koji su vidljivi na slici 7.B morali su se zavariti na već izrađene remenice (slika 7.A), a nakon toga se montiraju na elektromotore kao što je prikazano na slici 8. Na kosilici je bilo potrebno izraditi nosače na kojima će ti elektromotori biti postavljeni vrlo je bitno da su stabilni i čvrsti kako bi remen imao što bolje prijanjanje.



Slika 8. Elektromotori sa gotovim remenicama





Slika 9. Postavljanje elektromotora na kosilicu

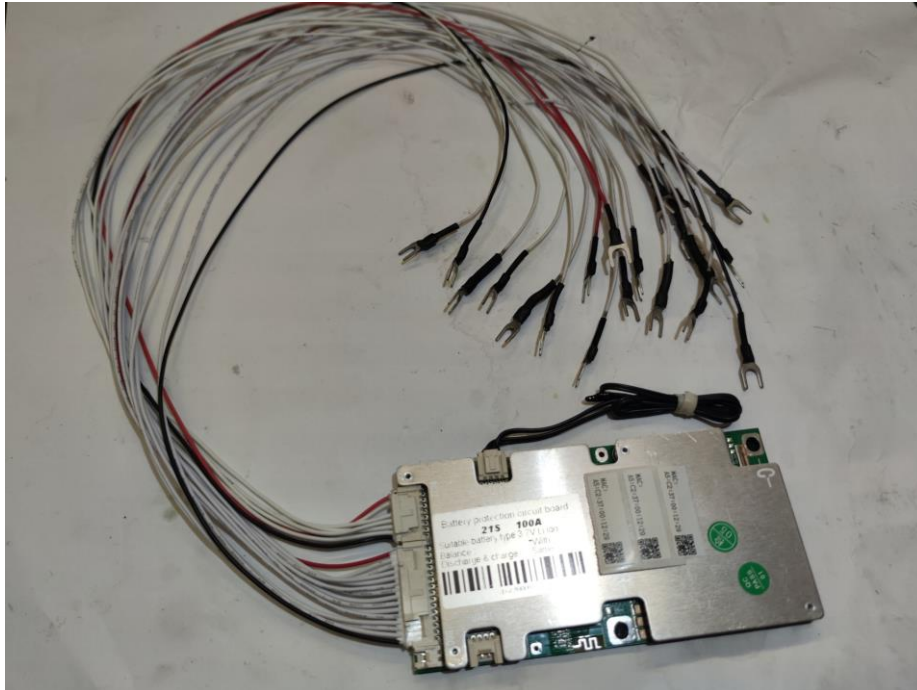
Slika broj 9. prikazuje postavljeni elektromotor na kosilicu, taj elektromotor je postavljen na kosištu.



Slika 10. Prikaz hlađenja elektromotora

Na slici 10. prikazan je ventilator koji se pali u isto vrijeme kada i elektromotor. Tijekom prvog testiranja složene kosilice parametri su prikazivali nešto višu temperaturu elektromotora. Senzor s kojim se mjerilo postavljen je uz elektromotor i spojen je na digitalni ekran kako bi u svakom trenutku vidjeli temperaturu elektromotora. Taj korak nije bio

potreban, ali zbog sigurnosti i zbog optimalnog rada kao i zbog dugotrajnog rada nije loše imati taj parametar i reagirati na vrijeme ako dođe do problema.



Slika 11. Korišteni BMS

Na slici 11. prikazan je BMS, sustav upravljanja baterijom. Taj sustav nam omogućuje siguran rad baterije, što znači da sprječava prekomjerno punjenje i pražnjenje te osigurava uravnoteženo punjenje baterije.

BMS je neophodan dio baterije, on prati i nadgleda svaku ćeliju zasebno u bateriji kako bi imali točan uvid tijekom korištenja baterija, a također i tijekom punjenja. Može se pratiti temperatura baterije i dijagnosticirati labavi spojevi unutar baterije, nadalje BMS osigurava optimalnu izvedbu i dulji vijek trajanja baterije. (URL 2)

### 3.3 PREDNOSTI I NEDOSTATCI BENZINSKE KOSILICE U USPOREDBI SA ELEKTROMOTORIMA

Benzinske kosilice popularan su izbor za košnju i održavanje travnatih površina, a posebno na velikim površinama. Iako imaju svoje prednosti također imaju i nedostatke koje ćemo detaljnije objasniti kako bi imali sve potrebne odgovore na pitanje „Koja je kosilica učinkovitija za održavanje travnjaka?“.



Slika 12. Prikaz iskorištenog remena

Jedna od prednosti je snažan pogon, benzinski motori su obično jači od električnih motora. Ova prednost je bitna ako je travnjak zahtjevan po pitanju održavanja, zahtjevan u smislu da ima puno korova, da je zarastao i da teren nije ravan te da ima objekata za izbjegavanje. Takav teren otežava košnju i zato benzinska kosilica dolazi do izražaja. Kako je pogon benzinski motor nema zapetljavanja kabela kao što se događa sa električnim kosilicama bez baterije. Isto tako nema ni punjenja baterija koji je obavezan korak na električnim kosilicama. Za razliku od električne kosilice koje zavise od punjenja ili spajanja kabela u struju benzinske kosilice ovise samo o gorivu i pravilnom održavanju, mobilnije su od električnih. Osim mobilnosti također nema ni vremensko ograničenje korištenja kao što bi imala kosilica na baterije. Generalno su robusnije konstruirane kako bi izdržale duže korištenje u vremenu košenja, to ih čini dugotrajnijim i pouzdanijim za teške poslove.

Negativna strana benzinske kosilice je ekološki utjecaj. Benzinski motori ispuštaju ispušne plinove koji doprinose zagađenju zraka. Za usporednu sa električnim kosilicama koje ne ispuštaju ispušne plinove, benzinske su manje ekološki prihvatljivije. Nadalje, jedna od nedostataka je ta što je benzinska kosilica glasna, posebno u usporedni sa kosilicom sa elektromotorima kao što je i naveo Dubrović (2018.) u svom radu. Visoka razina buke može stvarati zdravstvene probleme kod rukovatelja, a nije ni ugodno raditi u bučnoj okolini.

Osim problema koje stvara rukovatelju bitno je razmišljati u koje će se vrijeme obavljati košnja kako ne bi smetali susjedima ako se područje koje se održava nalazi u ruralnom dijelu.

Kako bi benzinski motor radio ispravno mora se pravilno i redovno održavati. Pod održavanje se podrazumijeva promjena ulja, filtera za zrak, svjećica i remenje. Slika 12. prikazuje potpuno iskorišteni remen kojeg je potrebno mijenjati. Navedene stavke spadaju pod redovno održavanje, a uz to moguće je imati problem sa karburatorom, on se može zaštopat i onda slijedi čišćenje, a moguće je i da počne propuštati gorivo te u tom slučaju slijedi reparacija ili zamjena dijela. Ovisi od modela kosilice, ali većinom karburatori nisu jeftini. Pored održavanja treba obratiti pozornost i na gorivo, cijene goriva se mogu mijenjati, dugoročna ovisnost o gorivo i ovisnost o cijenama može predstavljati veliki trošak. Uz promjenu cijena goriva moguće je i da se s vremenom mijenjaju cijene potrošnih dijelova, posebice ako je kosilica stariji model onda u nekim slučajevima ni nema zamjenskih dijelova za nabaviti.

Nadalje, sljedeća nedostatak benzinske kosilice je težina. Zbog svog motora i svoje robusnosti benzinska kosilica je uveliko teža od električne kosilice. Zbog svoje težine teže je upravljati sa kosilicom, a posebice ako teren nije ravan nego postoje neravnine. Tijekom paljenja većina kosilica ima sustav povlačenja užeta za pokretanje motora. Ta radnja može biti problem slabijim osobama jer je potrebna sila da se dovoljno brzo povuče užo. Iako postoje modeli sa električnim startom, ali oni su obično skuplji i složeniji za održavanje. Nadalje, kod održavanja električne kosilice točnije kod pranja električne kosilice potrebno je biti oprezan jer struja ne smije doći u kontakt s vodom, dok su kosilice opremljene benzinski motor jednostavnije za čišćenje kako im voda ne smeta za pogon.

#### 4. REZULTATI

Rezultat je podijeljen u dva dijela, u prvom dijelu je prikazano kronometriranje kosilice opremljene benzinskim motorom, dok je u drugom dijelu prikazano kronometriranje kosilice opremljene elektromotorima.

Iz tablice 4. vidljiva je potrošnja goriva od 2,15 l benzina. Svaki puta prije početka rada je spremnik gorivom bio napunjen u cijelosti. Nadalje, ukupno vrijeme trajanja je 37 minuta, a efektivno radno vrijeme je 25 minuta.

Tablica 4. Prvo košenje s benzinskom kosilicom

Operacije	Od		Do		Trajanje	
	h	Min	H	Min	H	min
Pregled goriva	10	13	10	14	00	01
Pregled ulja	10	14	10	15	00	01
Paljenje kosilice	10	15	10	21	00	06
Izlazak iz dvorišta	10	21	10	23	00	02
Početak košenja	10	23	10	25	00	02
Novi krug	10	25	10	27	00	02
Novi krug	10	27	10	30	00	03
Novi krug	10	30	10	32	00	02
Novi krug	10	32	10	35	00	03
Novi krug	10	35	10	37	00	02
Novi krug	10	37	10	39	00	02
Novi krug	10	39	10	41	00	02
Novi krug	10	41	10	43	00	02
Novi krug	10	43	10	46	00	03
Novi krug	10	46	10	48	00	02
Vraćanje na mjesto	10	48	10	50	00	02
Ukupno						=37min
Potrošnja goriva	2,15 l					

Prvo košenje sa kosilicom je prošlo bez gubitaka, osim progleda goriva skoro cijelo radno vrijeme je efektivno vrijeme. Koeficijent efektivnog radnog vremena je bio 0,81 kao što je vidljivo u tablici 5.

Tablica 5. Kronometrijska lista

	RB	Trajanje (min)	Udio u ukupnom vremenu (%)	stupanj korisnog djelovanja	$\eta$
PRIPREMNO I ZAVRŠNO VRIJEME	[1]	8	21,7	$\eta_{PIZ} = 1 - \frac{(1)}{(28) - (22)}$	0,97
a) Tehničko staranje na stroju prije početka rada, u ekonomskom dvorištu	[2]	2	5,5		
b) Manji popravci	[3]	0	0		
c) Podešavanje prije rada	[4]	6	16,2		
d) Točenje goriva prije početka rada	[5]	0	0		
e) Primopredaja stroja na kraju smjene	[6]	0	0		
OSNOVNO VRIJEME - GLAVNI RAD tj. vrijeme kada stroj vrši rad u najužem smislu	[7]	25	67,5	$\eta = \eta_{PIZ} \times \eta_{DV} \times \eta_{VP} \times \eta_{GV}$	0,81
POMOĆNO - DOPUNSKO VRIJEME RADA	[8]	0	0	$\eta_{DV} = \eta_U \times \eta_P \times \eta_{ODV}$	0,96
a) okretanje na uvratini	[9]	0	0	$\eta_U = 1 - \frac{(9)}{(7) + (9)}$	1
b) opskrbljivanje u tijeku rada - sjemenom, gnojivom, sredstvom, gorivom, vezivom, i slično	[10]	0	0	$\eta_P = 1 - \frac{(10)}{(7) + (9) + (10)}$	1
c) manji prijelazi sa parcele na parcelu (susjedne parcele)	[11]	0	0	$\eta_{ODV} = 1 - \frac{\text{Zbroj od 11 do 17}}{(7) + (8)}$	1
d) tehničko održavanje tijekom rada (mazanje, čišćenje od korova ili blata, odčepljivanje mlaznica, ...)	[12]	0	0		
e) stavljanje iz transportnog u radni položaj i obrnuto	[13]	0	0		
f) podešavanje u tijeku rada	[14]	0	0		
g) izmjena prikolice, pražnjenje bunkera, i slično	[15]	0	0		

gubici) vrijeme odmora	[16]	0	0		
i) davanje zadataka	[17]	0	0		
VRIJEME PUTA DO MJESTA RADA I NATRAG	[18]	4	10,8	$\eta_{VP} = 1 - \frac{(18)}{(28) - (22) - (1)}$	0,87
a) put do parcele	[19]	2	5,4		
b) povratak sa parcele	[20]	2	5,4		
c) veći prijelazi sa jedne na drugu parcelu (tzv. seljenja)	[21]	0	0		
GUBICI VREMENA	[22]	0	0	$\eta_{GV} = 1 - \frac{(22)}{(28)}$	1
a) nepredviđeni kvarovi tijekom rada koji se uklanjaju u roku od 1/2 sata	[23]	0	0		
b) zagušenja uzrokovana konstruktivnim greškama ili lošim radnim uvjetima	[24]	0	0		
c) prekidi uzrokovani fiziološkim potrebama	[25]	0	0		
d) slaba radna disciplina	[26]	0	0		
e) zastoji uslijed čekanja prikolica, sjemena, goriva, gnojiva i slično	[27]	0	0		
UKUPNO	[28]	37	100		

t = 0,81

Prije druge košnje sipano je 2,15 l, što znači da je rezervoar napunjen u cijelosti. Potrošnja goriva je nešto veća nego na prošlom mjerenju te iznosi 2,35 l (tablica 6.). Efektivno radno vrijeme iznosi 27 min, dok je ukupno radno vrijeme 52 min.

Tablica 6. Druga košnja benzinskom kosilicom

Operacije	od		do		trajanje	
	h	min	h	min	h	min
Izlazak iz dvorišta	16	07	16	09	00	02
Paljenje kosilice	16	09	16	13	00	04
Spajanje na akumulator kablovima	16	13	16	15	00	03

Kosilica palila, počinje košenje	16	15	16	18	00	03
Novi krug	16	18	16	20	00	02
Novi krug	16	20	16	23	00	03
Novi krug	16	23	16	25	00	02
Novi krug	16	25	16	27	00	02
Kosilica se ugasila	16	27	16	27	00	00
Pokušaj paljenja	16	27	16	28	00	01
Vraćanje kosilice do akumulator	16	28	16	29	00	01
Spajanje kablova	16	29	16	31	00	02
Paljenje kosilice	16	31	16	32	00	01
Vraćanje na mjesto stajanja	16	32	16	33	00	01
Novi krug	16	33	16	34	00	01
Novi krug	16	34	16	35	00	01
Novi krug	16	35	16	37	00	02
Novi krug	16	37	16	40	00	03
Novi krug	16	40	16	42	00	02
Novi krug	16	42	16	43	00	01
Novi krug	16	43	16	44	00	01
Novi krug	16	44	16	46	00	02
Oko trafostanice	16	46	16	48	00	02
Kosilica stala, izgorio remen	16	48	16	49	16	01
Pokušaj paljenja	16	49	16	54	16	05
Vraćanje na mjesto	16	54	16	48	16	04
Ukupno						=52min
Potrošnja goriva	2,35					

U drugoj košnji ističu su gubitci stajanja i popravljanja kosilice kako je prikazano u tablici 7. Nadalje, koeficijent efektivnog radnog vremena iznosi 0,59.



Tablica 7. Kronometrijska lista

	RB	Trajanje (min)	Udio u ukupnom vremenu (%)	stupanj korisnog djelovanja	$\eta$
PRIPREMNO I ZAVRŠNO VRIJEME	[1]	7	13,5	$\eta_{PIZ} = 1 - \frac{(1)}{(28) - (22)}$	0,97
a) Tehničko staranje na stroju prije početka rada, u ekonomskom dvorištu	[2]	2	3,8		
b) Manji popravci	[3]	0	0		
c) Podešavanje prije rada	[4]	5	9,6		
d) Točenje goriva prije početka rada	[5]	0	0		
e) Primopredaja stroja na kraju smjene	[6]	0	0		
OSNOVNO VRIJEME - GLAVNI RAD tj. vrijeme kada stroj vrši rad u najužem smislu	[7]	27	52	$\eta = \eta_{PIZ} \times \eta_{DV} \times \eta_{VP} \times \eta_{GV}$	0,59
POMOĆNO - DOPUNSKO VRIJEME RADA	[8]	0	0	$\eta_{DV} = \eta_U \times \eta^P \times \eta_{ODV}$	1
a) okretanje na uvratini	[9]	0	0	$\eta_U = 1 - \frac{(9)}{(7) + (9)}$	1
b) opskrblijvanje u tijeku rada - sjemenom, gnojivom, sredstvom, gorivom, vezivom, i slično	[10]	0	0	$\eta^P = 1 - \frac{(10)}{(7) + (9) + (10)}$	1
c) manji prijelazi sa parcele na parcelu (susjedne parcele)	[11]	0	0	$\eta_{ODV} = 1 - \frac{\text{Zbroj od 11 do 17}}{(7) + (8)}$	1
d) tehničko održavanje tijekom rada (mazanje, čišćenje od korova ili blata, odčepljivanje mlaznica, ...)	[12]	0	0		
e) stavljanje iz transportnog u radni položaj i obrnuto	[13]	0	0		
f) podešavanje u tijeku rada	[14]	0	0		

g) izmjena prikolice, pražnjenje bunkera, i slično	[15]	0	0		
gubici) vrijeme odmora	[16]	0	0		
i) davanje zadataka	[17]	0	0		
VRIJEME PUTA DO MJESTA RADA I NATRAG	[18]	6	11,5	$\eta_{VP} = 1 - \frac{(18)}{(28) - (22) - (1)}$	0,81
a) put do parcele	[19]	2	5,5		
b) povratak sa parcele	[20]	4	7,6		
c) veći prijelazi sa jedne na drugu parcelu (tzv. seljenja)	[21]	0	0		
GUBICI VREMENA	[22]	12	23	$\eta_{GV} = 1 - \frac{(22)}{(28)}$	0,76
a) nepredviđeni kvarovi tijekom rada koji se uklanjaju u roku od 1/2 sata	[23]	12	23		
b) zagušenja uzrokovana konstruktivnim greškama ili lošim radnim uvjetima	[24]	0	0		
c) prekidni uzrokovani fiziološkim potrebama	[25]	0	0		
d) slaba radna disciplina	[26]	0	0		
e) zastoji uslijed čekanja prikolica, sjemena, goriva, gnojiva i slično	[27]	0	0		
UKUPNO	[28]	52	100		

t = 0,59

Prije košenje napunjen je rezervoar, ali nije bilo potrošnje goriva (tablica 8.). Ukupno radno vrijeme bilo je 36 min, a efektivnog radnog vremena nije bilo.

Tablica 8. Treće košenje benzinskom kosilicom

Operacije	od		do		trajanje	
	h	min	h	min	h	Min
Izlazak iz dvorišta	08	44	08	45	00	01
Sipanje goriva	08	45	08	49	00	04

Guranje kosilice do auta	08	49	08	55	00	06
Spajanje na kablove	08	55	08	58	00	03
Pokušaj paljenja	08	58	09	00	00	02
Neće upalit	09	00	09	02	00	02
Popravljena masa i pokušaj paljenja	09	02	09	07	00	05
Popravljanje kosilice	09	07	09	13	00	06
Skidanje svjeće	09	13	09	15	00	02
Pokušaj paljenja	09	15	09	18	00	03
Vraćanje na mjesto	09	18	09	20	00	02
Ukupno						=36 min
Potrošnja goriva	-					

Vidljivo iz tablice 9. treća košnja kosilicom sa benzinskim motorom nije završena. Koeficijent radnog vremena je nula, pretpostavka je zbog kratkog vremena mjerenja u odnosu na gubitak tijekom rada

Tablica 9. Kronometrijska lista

	RB	Trajanje (min)	Udio u ukupnom vremenu (%)	stupanj korisnog djelovanja	$\eta$
PRIPREMNO I ZAVRŠNO VRIJEME	[1]	15	41,7	$\eta_{PIZ} = 1 - \frac{(1)}{(28) - (22)}$	0,16
a) Tehničko staranje na stroju prije početka rada, u ekonomskom dvorištu	[2]	0	0		
b) Manji popravci	[3]	0	0		
c) Podešavanje prije rada	[4]	11	30,5		
d) Točenje goriva prije početka rada	[5]	4	11,1		

e) Primopredaja stroja na kraju smjene	[6]	0	0		
OSNOVNO VRIJEME - GLAVNI RAD tj. vrijeme kada stroj vrši rad u najužem smislu	[7]	0	0	$\eta = \eta_{PIZ} \times \eta_{DV} \times \eta_{VP} \times \eta_{GV}$	0
POMOĆNO - DOPUNSKO VRIJEME RADA	[8]	0	0	$\eta_{ODV} = \eta_U \times \eta_P \times \eta_{ODV}$	1
a) okretanje na uvratini	[9]	0	0	$\eta_U = 1 - \frac{(9)}{(7) + (9)}$	1
b) opskrbljivanje u tijeku rada - sjemenom, gnojivom, sredstvom, gorivom, vezivom, i slično	[10]	0	0	$\eta_P = 1 - \frac{(10)}{(7) + (9) + (10)}$	1
c) manji prijelazi sa parcele na parcelu (susjedne parcele)	[11]	0	0	$\eta_{ODV} = 1 - \frac{\text{Zbroj od 11 do 17}}{(7) + (8)}$	1
d) tehničko održavanje tijekom rada (mazanje, čišćenje od korova ili blata, odčepljivanje mlaznica, ...)	[12]	0	0		
e) stavljanje iz transportnog u radni položaj i obrnuto	[13]	0	0		
f) podešavanje u tijeku rada	[14]	0	0		
g) izmjena prikolice, pražnjenje bunkera, i slično	[15]	0	0		
gubici) vrijeme odmora	[16]	0	0		
i) davanje zadataka	[17]	0	0		
VRIJEME PUTA DO MJESTA RADA I NATRAG	[18]	3	8.3	$\eta_{VP} = 1 - \frac{(18)}{(28) - (22) - (1)}$	0
a) put do parcele	[19]	1	2,7		
b) povratak sa parcele	[20]	2	5,5		
c) veći prijelazi sa jedne na drugu parcelu (tzv. seljenja)	[21]	0	0		
GUBICI VREMENA	[22]	18	50	$\eta_{GV} = 1 - \frac{(22)}{(28)}$	0,5
a) nepredviđeni kvarovi tijekom rada koji se uklanjaju u roku od 1/2 sata	[23]	18	50		

b) zagušenja uzrokovana konstruktivnim greškama ili lošim radnim uvjetima	[24]	0	0		
c) prekidni uzrokovani fiziološkim potrebama	[25]	0	0		
d) slaba radna disciplina	[26]	0	0		
e) zastoji uslijed čekanja prikolica, sjemena, goriva, gnojiva i slično	[27]	0	0		
UKUPNO	[28]	36	100		

t = 0

Prva košnja kosilicom sa elektromotorima je bila sporija nego sa benzinskim motorom. Baterija pri početku košnje iznosi 88 %, a potrošnja baterije iznosi 9 %, kao što je prikazano u tablici 10. Ukupno radno vrijeme je 53 min, a efektivno radno vrijeme 32 min.

Tablica 10. Prva košnja kosilicom sa elektromotorima

Operacije	od		do		trajanje	
	h	min	h	min	h	min
Izlazak iz dvorišta	16	55	16	57	00	02
Upalila i krenula	16	52	16	57	00	05
Stala zbog pregleda	16	57	16	58	00	01
Novi krug	16	58	17	01	00	03
Novi krug	17	01	17	02	00	01
Stala zbog pregleda	17	02	17	03	00	01
Nastavak	17	03	17	04	00	01
Novi krug	17	04	17	07	00	03
Novi krug	17	07	17	09	00	02
Novi krug	17	09	17	11	00	02
Novi krug	17	11	17	12	00	02
Novi krug	17	12	17	14	00	02
Novi krug	17	14	17	15	00	01
Novi krug	17	15	17	17	00	02
Novi krug	17	17	17	18	00	01
Pauza	17	18	17	32	00	14
Oko trafostanice	17	32	17	36	00	04
Susjed došao	17	36	17	37	00	01
Nastavak	17	37	17	39	00	03

Vraćanje na mjesto	17	39	17	41	00	02
Ukupno						=53 min
Potrošnja baterije	9 %					

Prva košnja s elektromotorima je prošla bez značajnih gubitaka, osim jednog dijela koji se prikazuje kao pauza (tablica 11.). Učinak efektivnog radnog vremena je nešto manji, a iznosi 0,59. Također razlika je od prethodnih tablica kronometriranja benzinskog motora što pripremnog i završnog vremena nema.

Tablica 11. Kronometrijska lista

	RB	Trajanje (min)	Udio u ukupnom vremenu (%)	stupanj korisnog djelovanja	$\eta$
PRIPREMNO I ZAVRŠNO VRIJEME	[1]	0	0	$\eta_{PIZ} = 1 - \frac{(1)}{(28) - (22)}$	1
a) Tehničko staranje na stroju prije početka rada, u ekonomskom dvorištu	[2]	0	0		
b) Manji popravci	[3]	0	0		
c) Podešavanje prije rada	[4]	0	0		
d) Točenje goriva prije početka rada	[5]	0	0		
e) Primopredaja stroja na kraju smjene	[6]	0	0		
OSNOVNO VRIJEME - GLAVNI RAD tj. vrijeme kada stroj vrši rad u najužem smislu	[7]	32	60,3	$\eta = \eta_{PIZ} \times \eta_{DV} \times \eta_{VP} \times \eta_{GV}$	0,59
POMOĆNO - DOPUNSKO VRIJEME RADA	[8]	17	32,1	$\eta_{DV} = \eta_U \times \eta_P \times \eta_{ODV}$	0,65
a) okretanje na uvratini	[9]	0	0	$\eta_U = 1 - \frac{(9)}{(7) + (9)}$	1
b) opskrbljivanje u tijeku rada - sjemenom, gnojivom,	[10]	0	0	$\eta_P = 1 - \frac{(10)}{(7) + (9) + (10)}$	1

sredstvom, gorivom, vezivom, i slično					
c) manji prijelazi sa parcele na parcelu (susjedne parcele)	[11]	0	0	$\eta_{ODV} = 1 - \frac{\text{Zbroj od 11 do 17}}{(7) + (8)}$	0,65
d) tehničko održavanje tijekom rada (mazanje, čišćenje od korova ili blata, odčepljivanje mlaznica, ...)	[12]	0	0		
e) stavljanje iz transportnog u radni položaj i obrnuto	[13]	0	0		
f) podešavanje u tijeku rada	[14]	16	30,1		
g) izmjena prikolice, pražnjenje bunkera, i slično	[15]	0	0		
gubici) vrijeme odmora	[16]	1	1,8		
i) davanje zadataka	[17]	0	0		
VRIJEME PUTA DO MJESTA RADA I NATRAG	[18]	4	7,6	$\eta_{VP} = 1 - \frac{(18)}{(28) - (22) - (1)}$	0,92
a) put do parcele	[19]	2	3,7		
b) povratak sa parcele	[20]	2	3,7		
c) veći prijelazi sa jedne na drugu parcelu (tzv. seljenja)	[21]	0	0		
GUBICI VREMENA	[22]	0	0	$\eta_{GV} = 1 - \frac{(22)}{(28)}$	1
a) nepredviđeni kvarovi tijekom rada koji se uklanjaju u roku od 1/2 sata	[23]	0	0		
b) zagušenja uzrokovana konstruktivnim greškama ili lošim radnim uvjetima	[24]	0	0		
c) prekidi uzrokovani fiziološkim potrebama	[25]	0	0		
d) slaba radna disciplina	[26]	0	0		
e) zastoji uslijed čekanja prikolica, sjemena, goriva, gnojiva i slično	[27]	0	0		
UKUPNO	[28]	53	100		

t = 0,59

Druga košnja kosilicom sa elektromotorima trajala je nešto kraće, točnije ukupno radno vrijeme iznosi 32 min, a efektivno radno vrijeme 27 min. Iz tablice 12. prikazano je kako nema gubitaka niti zastoja tijekom rada. Potrošnja struje iznosi 10 %.

Tablica 12. Druga košnja kosilicom sa elektromotorima

Operacije	od		do		trajanje	
	h	min	h	min	h	min
Izlazak iz dvorišta	17	04	17	05	00	01
Provjera baterije	17	05	17	06	00	01
Upalila i krenula	17	06	17	09	00	03
Novi krug	17	09	17	12	00	03
Novi krug	17	12	17	14	00	02
Novi krug	17	14	17	16	00	02
Novi krug	17	16	17	18	00	02
Novi krug	17	18	17	20	00	02
Novi krug	17	20	17	22	00	02
Novi krug	17	22	17	23	00	01
Novi krug	17	23	17	25	00	02
Pauza	17	25	17	26	00	01
Novi krug	17	26	17	29	00	03
Zadnji krug	17	29	17	34	00	05
Vraćanje na mjesto	17	34	17	36	00	02
Ukupno						=32 min
Potrošnja baterije	10 %					

Iz tablice 13. prikazan je učinak efektivnog rada koji iznosi 0,82.

Tablica 13. Kronometrijska lista

	RB	Trajanje (min)	Udio u ukupnom vremenu (%)	stupanj korisnog djelovanja	$\eta$
PRIPREMNO I ZAVRŠNO VRIJEME	[1]	1	3,1	$\eta_{PIZ} = 1 - \frac{(1)}{(28) - (22)}$	0,96
a) Tehničko staranje na stroju prije početka rada, u ekonomskom dvorištu	[2]	0	0		



b) Manji popravci	[3]	0	0		
c) Podešavanje prije rada	[4]	1	3,1		
d) Točenje goriva prije početka rada	[5]	0	0		
e) Primopredaja stroja na kraju smjene	[6]	0	0		
OSNOVNO VRIJEME - GLAVNI RAD tj. vrijeme kada stroj vrši rad u najužem smislu	[7]	27	84,5	$\eta = \eta_{PIZ} \times \eta_{DV} \times \eta_{VP} \times \eta_{GV}$	0,82
POMOĆNO - DOPUNSKO VRIJEME RADA	[8]	1	3,1	$\eta_{DV} = \eta_U \times \eta_P \times \eta_{ODV}$	0,96
a) okretanje na uvratini	[9]	0	0	$\eta_U = 1 - \frac{(9)}{(7) + (9)}$	1
b) opskrbljivanje u tijeku rada - sjemenom, gnojivom, sredstvom, gorivom, vezivom, i slično	[10]	0	0	$\eta_P = 1 - \frac{(10)}{(7) + (9) + (10)}$	1
c) manji prijelazi sa parcele na parcelu (susjedne parcele)	[11]	0	0		0,96
d) tehničko održavanje tijekom rada (mazanje, čišćenje od korova ili blata, odčepljivanje mlaznica, ...)	[12]	0	0	$\eta_{ODV} = 1 - \frac{\text{Zbroj od 11 do 17}}{(7) + (8)}$	
e) stavljanje iz transportnog u radni položaj i obrnuto	[13]	0	0		
f) podešavanje u tijeku rada	[14]	0	0		
g) izmjena prikolice, pražnjenje bunkera, i slično	[15]	0	0		
gubici) vrijeme odmora	[16]	1	3,1		
i) davanje zadataka	[17]	0	0		
VRIJEME PUTA DO MJESTA RADA I NATRAG	[18]	3	9,3	$\eta_{VP} = 1 - \frac{(18)}{(28) - (22) - (1)}$	0,90
a) put do parcele	[19]	1	3,1		
b) povratak sa parcele	[20]	2	6,2		

c) veći prijelazi sa jedne na drugu parcelu (tzv. seljenja)	[21]	0	0	$\eta_{GV} = 1 - \frac{(22)}{(28)}$	1
GUBICI VREMENA	[22]	0	0		
a) nepredviđeni kvarovi tijekom rada koji se uklanjaju u roku od 1/2 sata	[23]	0	0		
b) zagušenja uzrokovana konstruktivnim greškama ili lošim radnim uvjetima	[24]	0	0		
c) prekidi uzrokovani fiziološkim potrebama	[25]	0	0		
d) slaba radna disciplina	[26]	0	0		
e) zastoji uslijed čekanja prikolica, sjemena, goriva, gnojiva i slično	[27]	0	0		
UKUPNO	[28]	32	100		

t = 0,82

Treća košnja kosilicom sa elektromotorima je trajala nešto duže, dok je efektivno vrijeme ostalo slično kao i prethodno. Ukupno radno vrijeme iznosi 46 min, a efektivno radno vrijeme 25 min. Senzor za temperaturu elektromotora je prikazivao nešto veću temperaturu na elektromotoru od kosišta nego prethodnih košenja. Potrošnja baterije iznosi opet 10 %. (tablica 14.)

Tablica 14. Treća košnja kosilicom sa elektromotorima

Operacije	od		do		trajanje	
	h	min	h	min	h	min
Izlazak iz dvorišta	18	53	18	55	00	02
Provjera baterije	18	54	18	55	00	01
Prvi krug	18	55	18	58	00	03
Novi krug	18	58	19	01	00	03
Novi krug	19	01	19	03	00	02
Novi krug	19	03	19	06	00	03
Novi krug	19	06	19	08	00	02
Novi krug	19	08	19	10	00	02
Novi krug	19	10	19	12	00	02
Novi krug	19	12	19	13	00	01
Novi krug	19	13	19	15	00	02
Novi krug	19	15	19	16	00	01

Pauza	19	16	19	32	00	16
Oko trafostanice	19	32	19	36	00	04
Vraćanje na mjesto	19	36	19	38	00	02
Ukupno						=46 min
Potrošnja baterije	10 %					

Iz tablice 15. prikazano je najvećim dijelom osnovno vrijeme, te nešto kratko pauze koja se iskoristila kako bi se elektromotori ohladili. Učinak efektivnog radno vremena iznosi 0,52.

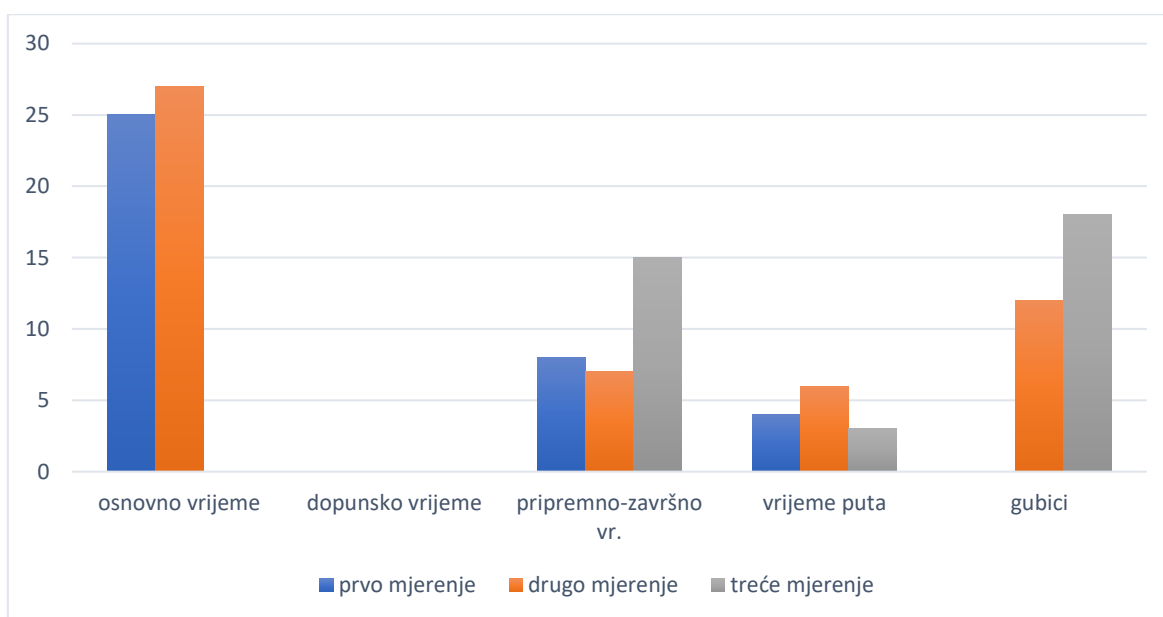
Tablica 15. Kronometrijska lista

	RB	Trajanje (min)	Udio u ukupnom vremenu (%)	stupanj korisnog djelovanja	$\eta$
PRIPREMNO I ZAVRŠNO VRIJEME	[1]	1	2,2	$\eta_{PIZ} = 1 - \frac{(1)}{(28) - (22)}$	0,97
a) Tehničko staranje na stroju prije početka rada, u ekonomskom dvorištu	[2]	0	0		
b) Manji popravci	[3]	0	0		
c) Podešavanje prije rada	[4]	1	2,2		
d) Točenje goriva prije početka rada	[5]	0	0		
e) Primopredaja stroja na kraju smjene	[6]	0	0		
OSNOVNO VRIJEME - GLAVNI RAD tj. vrijeme kada stroj vrši rad u najužem smislu	[7]	25	54,4	$\eta = \eta_{PIZ} \times \eta_{DV} \times \eta_{VP} \times \eta_{GV}$	0,52
POMOĆNO - DOPUNSKO VRIJEME RADA	[8]	16	34,7	$\eta_{DV} = \eta_U \times \eta_P \times \eta_{ODV}$	0,6
a) okretanje na uvratini	[9]	0	0	$\eta_U = 1 - \frac{(9)}{(7) + (9)}$	1

b) opskrbljivanje u tijeku rada - sjemenom, gnojivom, sredstvom, gorivom, vezivom, i slično	[10]	0	0	$\eta^P = 1 - \frac{(10)}{(7) + (9) + (10)}$	1
c) manji prijelazi sa parcele na parcelu (susjedne parcele)	[11]	0	0	$\eta^{ODV} = 1 - \frac{\text{Zbroj od 11 do 17}}{(7) + (8)}$	0,6
d) tehničko održavanje tijekom rada (mazanje, čišćenje od korova ili blata, odčepljivanje mlaznica, ...)	[12]	0	0		
e) stavljanje iz transportnog u radni položaj i obrnuto	[13]	0	0		
f) podešavanje u tijeku rada	[14]	0	0		
g) izmjena prikolice, pražnjenje bunkera, i slično	[15]	0	0		
gubici) vrijeme odmora	[16]	16	34,7		
i) davanje zadataka	[17]	0	0	$\eta^{VP} = 1 - \frac{(18)}{(28) - (22) - (1)}$	0,91
VRIJEME PUTA DO MJESTA RADA I NATRAG	[18]	4	8,7		
a) put do parcele	[19]	2	4,3		
b) povratak sa parcele	[20]	2	4,3		
c) veći prijelazi sa jedne na drugu parcelu (tzv. seljenja)	[21]	0	0	$\eta^{GV} = 1 - \frac{(22)}{(28)}$	1
GUBICI VREMENA	[22]	0	0		
a) nepredviđeni kvarovi tijekom rada koji se uklanjaju u roku od 1/2 sata	[23]	0	0		
b) zagušenja uzrokovana konstruktivnim greškama ili lošim radnim uvjetima	[24]	0	0		
c) prekidi uzrokovani fiziološkim potrebama	[25]	0	0		
d) slaba radna disciplina	[26]	0	0		
e) zastoji uslijed čekanja prikolica, sjemena, goriva, gnojiva i slično	[27]	0	0		
UKUPNO	[28]	46	100		

## 5. RASPRAVA

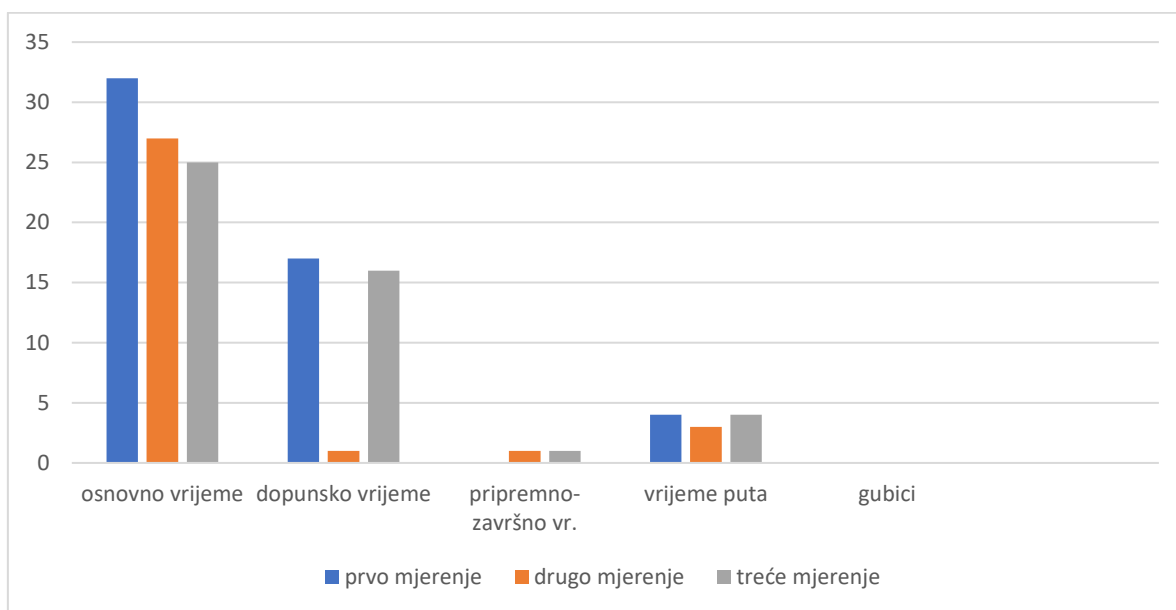
Kao što se vidi iz grafikona 1. prvi dan je košnja obavljena bez gubitaka, nije bilo tehničkih problema, dok se u drugom danu to promijenilo. Drugi dan kosilica nije htjela samostalno upaliti nego je bilo potrebno spajati kablovima na akumulator i tako ju pokušati upaliti, nakon nekoliko minuta upalila se kosilici i kronometriranje se nastavilo. Pred kraj košnje je opet stala, ali taj put je bio problem remen. Nadalje istog je bilo potrebno promijeniti, ali u tom trenutku nije bio dostupan. Košnja nije ni završila, a prošle su 52 min. Najveći problem je taj što je kosilicu potrebno popravljati, znači još veći utrošak vremena i novaca.



Grafikon 1. Vrijednosti vremena košnje benzinskim motorom

Nakon mijenjanja remena kojeg je bilo teško pronaći u prodaji, može započeti rad. Prilikom pregleda konometrijskih listi kosilica sa benzinskim motorom zaključuje se da benzinska kosilica nije pouzdana te se to prikazuje kao veliki problem, kao što navodi i Hoić (2007). Gubitci su bili prisutni u 2/3 dana košenja kosilicom sa benzinskim motorom te je često bilo otežano završiti košnju. Treći put košnja nije ni završena jer je izgorio remen, a drugi remen nije bio raspoloživ taj dan, niti se planirao popravak kosilice taj dan. Svi navedeni nedostaci ukazuju kako je važno održavati benzinski motor (Raić, 2017.), te kako je rad benzinskim motorom ne pouzdan. Potrošnja ulja nije zabilježena, ulje je prilikom svakog pregleda bilo na istoj razini. Problem održavanja motora navodi i Karlik (2019.) kao što je zbrinjavanje štetnog otpada poslije servisa motora.

Potrošnja goriva sveukupno iznosi 4,5 l, treći dan kosilica nije ni upalila pa zbog toga nema potrošnje goriva za taj dan. S druge strane potrošnja baterije je iznosila 29 % za tri obavljena košenja. Baterija se napuni za otprilike 7 sati punjenja, ali to je sa sporim punjačem te može biti brže punjenje kada bi se uložilo u skuplji punjač. Trenutni punjač ima 5 A, a može se koristiti i punjač od 60 A, samo što bi to bilo dosta skuplje. Trenutni punjač od 5 A je koštao oko 46 e, a za usporedbu punjač od 60 A koštao bi oko 500 e.



Grafikon 2. Vrijednosti vremena košnje elektromotorima

Prvo probno košenje je bilo zbog neiskustva sporije, iz razloga što kontroler motora ima više opcija i nismo primijetili da radi na prvoj brzini sa pola snage. Kontroler koji je bio u kompletu sa elektromotorima, ima tri brzine rada (1300w, 2100w, 3000w). Zbog tog propusta prvo mjerenje se moglo obaviti i brže. No, prepravak sa benzinskog motora na elektromotore nije bilo zbog brzine rada, nego zbog manjeg pripremno-završnog vremena i najvećim dijelom zbog održavanja kao što navodi i Vinko (2018).

Cijena prepravka iznosi nešto manje od 3000 e, u cijenu ulazi polovna kosilica, novi elektromotori sa kontrolerima, izrada remenica, baterija, punjač za bateriju te ostali materijali za prepravak.

Nadalje u drugim mjerenjima to se promijenilo i koristile su se veće brzine. Iz grafikona 2. jasno se vidi kako je pripremno-završno vrijeme vrlo nisko, jer za kosilicu sa elektromotorima nema dodatnih pregleda prije početka rada. Poželjno bi bilo pogledati postotak baterija prije početka iako je baterija velikog kapaciteta toliko da se može danima

kositi bez punjenja. S tim rezultatom jednostavnost korištenja električne kosilice dolazi do izražaja kao navodi i Vinko (2018.) u svom radu.

Po definiciji koji ju opisuju Brkić i sur. (2005.) učinak efektivnog radnog vremena nije bio značajno različit u usporedbi benzinskog motora s elektromotorima. Ukupni učinak kosilice sa benzinskim motorom iznosi 1,4, dok kod kosilice sa elektromotorima iznosi 1,93. Vrijeme rada se nije mijenjao koliko se mijenjalo vrijeme prije početka rada kao i zastoji u radu. Kod košnje kosilicom sa elektromotorima nije bilo potrebe za pripremom pošto je jednostavniji princip rada. S druge strane treća košenja sa benzinskom kosilicom nije završeno što daje veliku prednost kosilici sa elektromotorima koja izvršava posao bez problema i bez pripreme.

Dubrović (2018.) uspoređuje u svom radu električne i benzinske trimere. Njegovi rezultati također ukazuju kako je rad sa električnim trimenom učinkovitiji te nema opasnosti od negativnih utjecaja buke i vibracije tijekom rukovanja. Također navodi kako je veliki nedostatak korištenja benzinskih trimera utjecaj na okoliš, što nije slučaj kod električnih isto navodi i Vukres (2016.).

## 6. ZAKLJUČAK

Nakon što su provedena istraživanja, rezultati su pokazali da je kosilica opremljena elektromotorima isplativija u odnosu na benzinsku kosilicu, barem u uvjetima koje smo ranije definirali. Kosilica opremljena elektromotorima pokazuje značajne prednosti u pogledu jednostavnosti korištenja, nižih troškova održavanja, smanjenja buke i ekološke prihvatljivosti. Iako trenutni model kosilice nije potpuno gotov, trenutno je izrađen samo pogon koji omogućuje osnovno testiranje, planiramo daljnji rad na njenom razvoju.

U budućim fazama projekta, fokusirat ćemo se na nekoliko ključnih poboljšanja. Planira se bojanje limova kako bi poboljšali estetski izgled i zaštilili kosilicu od korozije. Također, ugradit će se amortizeri i opruge kako bi se povećala udobnost vožnje i omogućilo lakše upravljanje kosilicom. Razmotrit će se i ugradnja boljeg sistema za upravljanje kosilice, ovisno o dostupnom prostoru i tehničkim mogućnostima za takav prepravak.

Kada se svi ovi završni radovi izvrše, kosilica će postati dugotrajna, održiva i učinkovita alternativa benzinskim kosilicama, pružajući poboljšane performanse, smanjene troškove održavanja i značajne ekološke koristi na duže staze.



## 7. POPIS LITERATURE

1. Vinko M. (2018). Robotska kosilice trave. Završni rad. Sveučilište u Zagrebu Fakultet strojarstva i brodogradnje.
2. Dubrović K. (2018.). Primjena izvedbi trimera i kosilica na radne učinke u trajnim nasadima. Diplomski rad. Sveučilište u Zagrebu agronomski Fakultet.
3. De Bona M. (2021.). Prototip daljinski upravljane kosilice. Diplomski rad. Veleučilište u Karlovcu strojarski odjel.
4. Hečimović I. (2020.). Punjive baterije i prateći električni sklopovi. Završni rad. Sveučilište Josipa Jurja Strossmayera u Osijeku Fakultet elektrotehnike, računarstva i informacijskih tehnologija.
5. Hoić M. (2007.). Analiza pouzdanosti motorne kosilice. Završni rad. Sveučilište u Zagrebu Fakultet strojarstva i brodogradnje.
6. Raić D. (2017.). Održavanje i servisiranje diesellovih motora poljoprivrednog traktora. Završni rad. Sveučilište Josipa Jurja Strossmayera u Osijeku Poljoprivredni Fakultet u Osijeku.
7. Vukres I. (2016.). Emisije motornih vozila pogonjenih ukapljenim naftnim plinom. Diplomski rad. Sveučilište u Zagrebu Fakultet strojarstva i brodogradnje.
8. Karlik L. (2019). Usporedba organizacije servisno - preventivnog održavanja na obiteljskim gospodarstvima i na PPK Nova Gradiška. Završni rad. Sveučilište Josipa Jurja Strossmayera u Osijeku Fakultet Agrobiotehničkih znanosti Osijek.
9. URL 1 - <https://top-alati.hr/koja-je-najbolja-kosilica-za-travu-i-kako-izabrati> 03.09.2024.
10. URL 2 - <https://www.energy2store.hr/bms-uloga-u-optimizaciji-performansa-baterije/> 10.09.2024.

## 8. SAŽETAK

U ovom diplomskom radu opisuje se učinak kosilice opremljene benzinskim motorom i opremljene elektromotorima. Naglasak se stavlja na jednostavnost korištenja, nižih troškova održavanja, smanjenja buke i ekološke prihvatljivosti. Nakon izrade vlastite električne kosilice, uključujući odabir motora, baterija i drugih dijelova radi se usporedba radnog učinka benzinske i prepravljene električne kosilice. Provedena su mjerenja vremena rada i učinkovitosti koja pokazuju značajna poboljšanja u vremenu potrebnom za košnju kao i troškovima održavanja. Ovaj rad naglašava važnost prijelaza na električnu tehnologiju kao održivog razvoja i ekološke odgovornosti te jednostavnije rukovanje.

Ključne riječi: benzinski motor, elektromotor, kosilica, košnja

## **9. SUMMARY**

This thesis describes the performance of a lawn mower equipped with a gasoline engine and electric motors. The focus is on ease of use, lower maintenance costs, noise reduction, and environmental friendliness. After constructing a custom electric lawn mower, including the selection of motors, batteries, and other components, a comparison is made between the working performance of the gasoline-powered and the modified electric lawn mower. Measurements of runtime and efficiency were conducted, showing significant improvements in mowing time as well as maintenance costs. This work emphasizes the importance of transitioning to electric technology for sustainable development, environmental responsibility, and easier handling.

Key words: Gasoline engine, electric motor, lawn mower

## 10. POPIS TABLICA

- Tablica 1. Specifikacije površine (izvor: Vlastita fotografija), str 6.
- Tablica 2. Specifikacije traktor kosilice (izvor: Vlastita fotografija), str 8.
- Tablica 3. Specifikacije elektromotora (izvor: Vlastita fotografija), str 9.
- Tablica 4. Prvo košenje s benzinskom kosilicom (izvor: Vlastita fotografija), str 17.
- Tablica 5. Kronometrijska lista (izvor: Vlastita fotografija), str 18.
- Tablica 6. Druga košnja benzinskom kosilicom (izvor: Vlastita fotografija), str 19.
- Tablica 7. Kronometrijska lista (izvor: Vlastita fotografija), str 21.
- Tablica 8. Treće košenje benzinskom kosilicom (izvor: Vlastita fotografija), str 22.
- Tablica 9. Kronometrijska lista (izvor: Vlastita fotografija), str 23.
- Tablica 10. Prva košnja elektromotorima (izvor: Vlastita fotografija), str 25.
- Tablica 11. Kronometrijska lista (izvor: Vlastita fotografija), str 26.
- Tablica 12. Druga košnja elektromotorima (izvor: Vlastita fotografija), str 28.
- Tablica 13. Kronometrijska lista (izvor: Vlastita fotografija), str 28.
- Tablica 14. Treća košnja elektromotorima (izvor: Vlastita fotografija), str 30.
- Tablica 15. Kronometrijska lista (izvor: Vlastita fotografija), str 31.

## 11. POPIS SLIKA

Slika 1. Prikaz Travnate površine (izvor: Vlastita fotografija), str 7.

Slika 2. Traktor kosilica (izvor: Vlastita fotografija), str 7.

Slika 3. Benzinski motor (izvor: Vlastita fotografija), str 8.

Slika 4. Opis motora (izvor:

<http://www.tecumsehpower.com/CustomerService/OperatorManuals/pdf/181-1132-14.pdf>), str 9.

Slika 5. A - ćelije baterija, B - stisnute i izolirane baterije (izvor: Vlastita fotografija), str 10.

Slika 6. Prikazuje baterije na mjestu benzinskog motora (izvor: Vlastita fotografija), str 11.

Slika 7. A- prikaz gotove remenice, B - prikaz dijelova remenice (izvor: Vlastita fotografija), str 12.

Slika 8. Elektromotori sa gotovim remenicama (izvor: Vlastita fotografija), str 12.

Slika 9. Postavljanje elektromotora na kosilicu (izvor: Vlastita fotografija), str 13.

Slika 10. Prikaz hlađenja elektromotora (izvor: Vlastita fotografija), str 13.

Slika 11. Korišteni BMS (izvor: Vlastita fotografija), str 14.

Slika 12. Prikaz iskorištenog remena (izvor: Vlastita fotografija), str 15.

## **12. POPIS GRAFIKONA**

Grafikon 1. prikazuje rezultat košnje benzinskim motorom (izvor: Vlastita fotografija), str 33.

Grafikon 2. prikazuje rezultate košnje elektromotorima (izvor: Vlastita fotografija), str 34.

## **TEMELJNA DOKUMENTACIJSKA KARTICA**

**Sveučilište Josipa Jurja Strossmayera u Osijeku**

**Diplomski rad**

**Fakultet Agrobiotehničkih znanosti Osijek**

**Sveučilišni diplomski studij, Mehanizacija**

Određivanje stvarnog učinka samohodne kosilice opremljene različitim vrstama motorima

Valeria Matić

### **Sažetak**

U ovom diplomskom radu opisuju se učinak kosilice opremljene benzinskim motorom i opremljene elektromotorima. Naglasak se stavlja na jednostavnost korištenja, nižih troškova održavanja, smanjenja buke i ekološke prihvatljivosti. Nakon izrade vlastite električne kosilice, uključujući odabir motora, baterija i drugih dijelova radi se usporedba radnog učinka benzinske i prepravljene električne kosilice. Provedena su mjerenja vremena rada i učinkovitosti koja pokazuju značajna poboljšanja u vremenu potrebnom za košnju kao i troškovima održavanja. Ovaj rad naglašava važnost prijelaza na električnu tehnologiju kao održivog razvoja i ekološke odgovornosti te jednostavnije rukovanje.

**Rad je izrađen pri:** Fakultet Agrobiotehničkih znanosti Osijek

**Mentor:** doc. dr. sc. Željko Barač

**Broj stranica:** 42

**Broj grafikona i slika:** 14

**Broj tablica:** 15

**Broj literaturnih navoda:** 10

**Broj priloga:**

**Jezik izvornika:** hrvatski

**Ključne riječi:** benzinski motor, elektromotor, kosilica, košnja

**Datum obrane:**

### **Stručno povjerenstvo za obranu:**

1. prof. dr. sc. Tomislav Jurić, predsjednik
2. doc. dr. sc. Željko Barač, mentor
3. prof. dr. sc. Ivan Plaščak, član
4. dr. sc. Ivan Vidaković, zamjenski član

Rad je pohranjen u: Knjižnica Fakulteta Agrobiotehničkih znanosti, Sveučilište Osijek, Vladimira Preloga 1

## **BASIC DOCUMENTATION CARD**

**Josip Juraj Strossmayer University in Osijek**

**Graduate thesis**

**Faculty of Agrobiotechnical Sciences Osijek**

**University Graduate Studies, mechanization**

Determining the real performance of a self-propelled lawnmower equipped with different types of engine

Valeria Matic

### **Abstract:**

This thesis describes the performance of a lawn mower equipped with a gasoline engine and electric motors. The focus is on ease of use, lower maintenance costs, noise reduction, and environmental friendliness. After constructing a custom electric lawn mower, including the selection of motors, batteries, and other components, a comparison is made between the working performance of the gasoline-powered and the modified electric lawn mower. Measurements of runtime and efficiency were conducted, showing significant improvements in mowing time as well as maintenance costs. This work emphasizes the importance of transitioning to electric technology for sustainable development, environmental responsibility, and easier handling.

**Thesis performed at:** Faculty of Agrobiotechnical Sciences Osijek

**Mentor:** doc. dr. sc. Željko Barač

**Number of pages:** 42

**Number of charts and figures:** 14

**Number of tables:** 15

**Number of references:** 10

**Number of appendices:**

**Original in:** Croatian

**Key words:** Gasoline engine, electric motor, lawn mower

**Thesis defended on date:**

### **Reviewers:**

1. prof. dr. sc. Tomislav Jurić, predsjednik
2. doc. dr. sc. Željko Barač, mentor
3. prof. dr. sc. Ivan Plaščak, član
4. dr. sc. Ivan Vidaković, zamjenski član

**Thesis deposited at:** Library, Faculty of Agrobiotechnical Sciences Osijek, Josip Juraj Strossmayer University in Osijek, Vladimira Preloga 1.