

# ODRŽAVANJE SUSTAVA ZA NAPAJANJE I HLAĐENJE MOTORA TRAKTORA JOHN DEERE

---

Režić, Ivan

Undergraduate thesis / Završni rad

2010

*Degree Grantor / Ustanova koja je dodijelila akademski / stručni stupanj:* **Josip Juraj Strossmayer University of Osijek, Faculty of agriculture / Sveučilište Josipa Jurja Strossmayera u Osijeku, Poljoprivredni fakultet**

*Permanent link / Trajna poveznica:* <https://urn.nsk.hr/urn:nbn:hr:151:048889>

*Rights / Prava:* [In copyright](#)/[Zaštićeno autorskim pravom.](#)

*Download date / Datum preuzimanja:* **2025-03-15**



Sveučilište Josipa Jurja  
Strossmayera u Osijeku

**Fakultet  
agrobiotehničkih  
znanosti Osijek**

*Repository / Repozitorij:*

[Repository of the Faculty of Agrobiotechnical  
Sciences Osijek - Repository of the Faculty of  
Agrobiotechnical Sciences Osijek](#)



**SVEUČILIŠTE JOSIPA JURJA STROSSMAYERA U OSIJEKU**  
**POLJOPRIVREDNI FAKULTET U OSIJEKU**

**IVAN REŽIĆ**

Preddiplomski studij smjera mehanizacija

**ODRŽAVANJE SUSTAVA ZA NAPAJANJE I HLAĐENJE MOTORA**  
**TRAKTORA JOHN DEERE**

Završni rad

Osijek, 2010.

SVEUČILIŠTE JOSIPA JURJA STROSSMAYERA U OSIJEKU  
POLJOPRIVREDNI FAKULTET U OSIJEKU

IVAN REŽIĆ

Preddiplomski studij smjera mehanizacija

**ODRŽAVANJE SUSTAVA ZA NAPAJANJE I HLAĐENJE MOTORA  
TRAKTORA JOHN DEERE**

Završni rad

Povjerenstvo za obranu završnog rada:

1. Prof. dr. sc. Goran Heffer, predsjednik
2. Prof. dr. sc. Rudolf Emert, voditelj-član
3. Prof. dr. sc. Tomislav Jurić, član

Osijek, 2010.

# SADRŽAJ

1. UVOD .....	1
2. KRATAK PRINCIP RADA MOTORA TRAKTORA .....	2
3. KRATAK PRINCIP RADA, TE OPIS SUSTAVA ZA NAPAJANJE MOTORA.....	3
3.1. Spremnik za gorivo.....	4
3.2. Crpka niskog tlaka .....	5
3.3. Pročistač goriva .....	5
3.4. Crpka visokog tlaka .....	6
3.5. Brizgaljke.....	8
4. SUSTAV ZA HLAĐENJE MOTORA .....	10
4.1. Sustav za hlađenje motora zrakom .....	10
4.2. Sustav za hlađenje motora tekućinom .....	11
5. Općenito o održavanju na traktoru John Deere 5425 .....	12
5.1. Tehničko održavanje.....	12
5.2. Servisno održavanje.....	13
6. Tehnički podaci traktora john deere 5425 .....	14
7. Održavanje sustava za napajanje motora traktora John Deere 5425 .....	15
7.1. Spremnik za gorivo.....	15
7.2. Crpka niskog tlaka .....	16
7.3. Pročistač za gorivo.....	17
7.4. Separator vode sustava goriva .....	18
7.5. Crpka visokog tlaka .....	20
7.6. Brizgaljke.....	21
8. Održavanje rashladnog sustava hlađenog tekućinom.....	23
Održavanje sustava za hlađenje motora tekućinom .....	23
8.2. Održavanje sustava .....	23

8.1.1.	Promjena rashladnog sustava .....	24
8.1.2.	Održavanje termostata.....	25
8.1.3.	Ventilator, vodna crpka i zategnutost remena.....	26
9.	ANALIZA .....	27
10.	PRIJEDLOG MJERA ZA POBOLJŠANJE STANJA.....	28
11.	ZAKLJUČAK .....	29
12.	LITERATURA.....	30

## 1. UVOD

Radna sposobnost traktora će ovisiti o tehničkim karakteristikama stroja. Da bi traktor u svojoj namjeni i zahtjevima proizvodnje udovoljio u radu mora ostvariti maksimalne učinke, odnosno odraditi što veću produktivnost i kvalitetu u nekom zadanom roku. Jedna od bitnih karakteristika motora s unutarnjim izgaranjem je da njihovi energetske pokazatelji zavise od načina pripreme smjese goriva i zraka. Energija goriva prvo se pretvara u toplinsku energiju, a zatim u mehanički rad. Sposobnost te produktivnost ovise o stupnju iskorištenja kemijske energije goriva u mehanički rad motora.

Imamo traktore za : vinograd, voćnjak te tešku obradu tla u ratarstvu. Snaga im se kreće do 200 kw, pa čak i više. Za održavanje voćnjaka u brdskim krajevima su preporučeni niži zglobni traktori. Uglavnom, svi traktori imaju svoje dobre i loše osobine. Njemački konstruktor ing. Rudolf Diesel, 1889. godine konstruirao je u Augzburgu prvi jednocilindrični Diesel motor. Hod klipa tog motora bio je 400 mm. Snaga tog motora iznosila je svega 14,8 kW pri 172 okretaja u minuti. Daljnjim usavršavanjem Diesel motor postaje ozbiljna konkurencija Otto motoru i ugrađuje se u sva motorna vozila, grade se i kao pogonsko sredstvo kod stabilnih radnih agregata razne namjene, gotovo isključivo ugrađuje se u poljoprivredne strojeve, a posebno u traktore. Pravi i dobar rad Diesel motora na poljoprivrednim strojevima u mnogome ovisi o sustavu za ubrizgavanje goriva u motor, sustav za hlađenje motora te njihovom održavanju, kao i zaštiti van upotrebe, navedeni sustavi predstavljaju jedne od najosjetljivijih a ujedno i najvažnijih dijelova Diesel motora, o čijem pravilnom radu uvelike ovisi energetske učinak rada motora.

Da bi stroj bio sposoban za uporabu, u svakom trenutku potrebno je vršiti tehnička i servisna održavanja prema nalogu proizvođača. Ako se tokom eksploatacije stroja izostavljaju pojedine operacije iz održavanja doći će do češćih kvarova, stroj će biti duže vrijeme van proizvodnje, a što ima za posljedicu neizvršenja tehnološkog procesa proizvodnje u određenim rokovima, smanjenja prinosa i poskupljivanje proizvodnje.

## 2. KRATAK PRINCIP RADA MOTORA TRAKTORA

Sustav za napajanje predstavlja jedan od najosjetljivijih sustava na motoru, njegova karakteristika je siguran i točan dovod goriva u motor. Ukoliko sustav nije u ispravnom stanju, motor teško radi sa malim stupnjem iskoristivosti snage ili u potpunosti ne može raditi. U svakom cilindru Diesel motora odvijaju se sljedeći procesi:

Usis - Klip se kreće od GMT prema DMT, usisni ventil je otvoren, usisava se čisti zrak. Pritisak zraka na kraju takta usisavanja iznosi 0,08 - 0,09 MPa, a temperatura zraka od 50-70 stupnjeva.

S a b i j a n j e - Usisni ventil se zatvara. Klip ide od DMT prema GMT i sabija prethodno usisani zrak. Pritisak je od 3,5 - 4,0 MPa. Tako visok pritisak izaziva zagrijavanje zraka na 500 - 600 °C, što je dovoljno za samo paljenje goriva.

Ekspanzija- Pri kraju takta kompresije ubrizgava se gorivo koje se u doticaju sa vrućim zrakom pali i izaziva ekspanziju. Uslijed pritiska ekspanzije klip se kreće od GMT prema DMT. Paljenjem goriva pritisak u cilindru poraste od 5,5 - 9,0 MPa, a temperatura od 1700 - 1900 °C. Na kraju takta ekspanzije pritisak pada na 0,3 - 0,4 MPa, a temperatura od 600 - 900 °C. Ovo je jedini koristan takt u kojem se toplinska energija goriva pretvara u mehanički rad.

Ispuh- Tada je ispušni ventil otvoren a izgorjeli plinovi potiskuju se iz cilindra klipa od DMT prema GMT. U ovom taktu pritisak se kreće od 0,11 - 0,12 MPa, a plinova na kraju pada na 400 - 600 °C. Nakon ispuhivanja cijeli se ciklus ponavlja.

### Elementi sustava za napajanje motora:

R – spremnik goriva

Cnp – cijev niskog tlaka

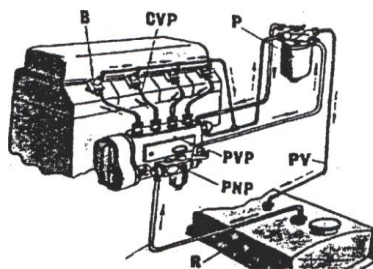
Pnp – crpka niskog tlaka

P – pročištač

Pvp – crpka visokog tlaka

Cvp – cijev visokog tlaka

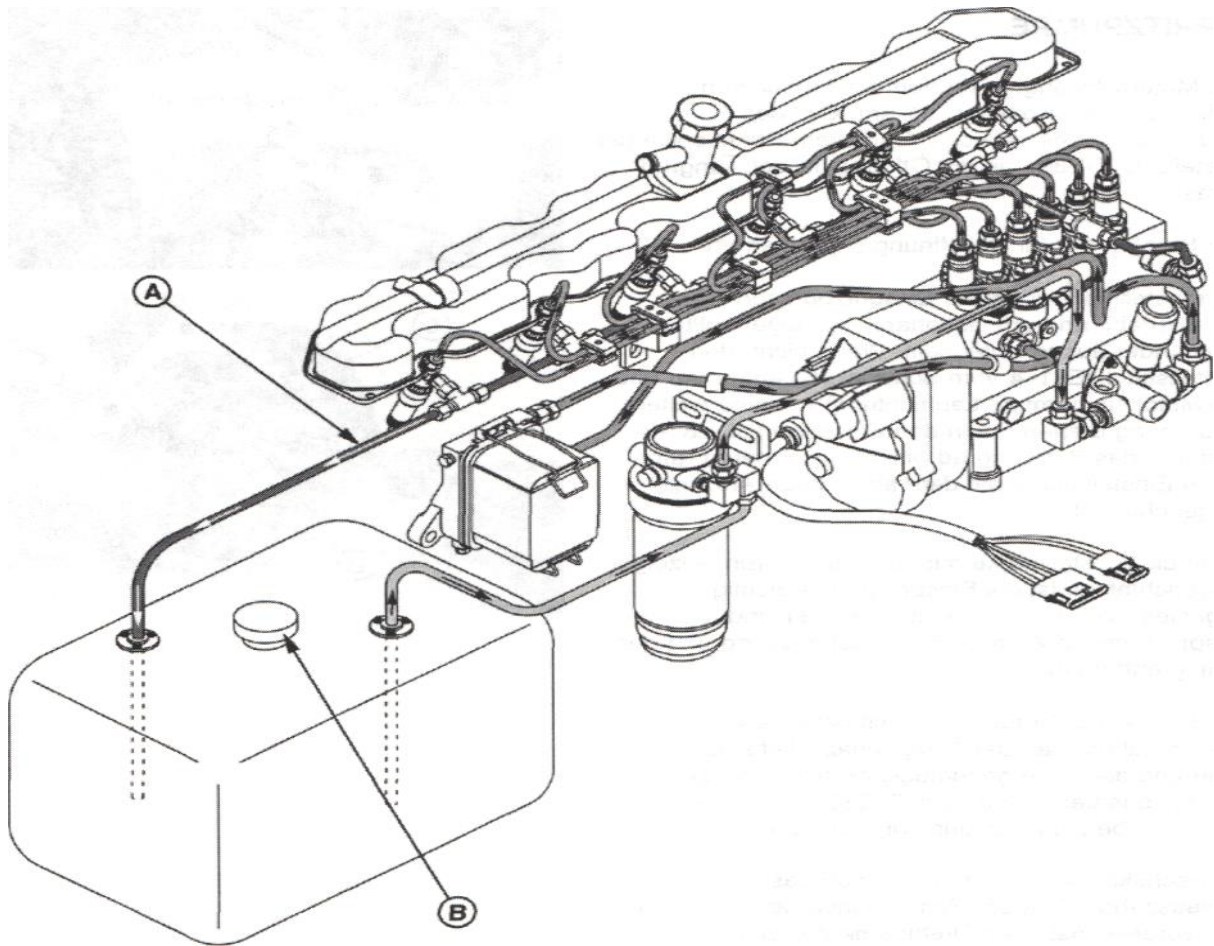
Pv – povratni vod



Shema 2.1. Sustav za napajanje Diesel motora gorivom.

### 3. KRATAK PRINCIP RADA, TE OPIS SUSTAVA ZA NAPAJANJE MOTORA

Crpka niskog tlaka stvara podtlak i povlači gorivo iz spremnika (B) te gorivo prolazi kroz pročistač goriva pod tlakom do 2 bara te kroz cijevi odvodi u finalni pročistač goriva pokraj kojeg se nalazi separator vode i priključak za odzračivanje. Iz finalnog pročistača gorivo kroz cijevi prolazi do crpke visokog tlaka koja pod tlakom od 1100 do 1200 bara odvodi do brizgaljke, koje uz točno određenu količinu goriva opskrbljuju motor. Na visokotlačnom akumulacijskom spremniku se nalazi regulator tlaka koji konstantno regulira goriva prema brizgaljkama te odvodi višak goriva u spremnik za gorivo (A).



Shema 3.1. Sustav za napajanje motora Traktora „ John Deere 6081“



### 3.1. Spremnik za gorivo

Spremnik za gorivo izrađuje se od pocinčanog lima, čeličnog lima ili tvrde smjese plastične i gumene mase koje ima olakšano oblikovanje i postavljanje, ali ne na štetu čvrstoće. Na gornjem dijelu se nalazi otvor koji služi za ulijevanje goriva. Otvor je dovoljno širok da gorivo može nesmetano teći i istodobno izlaziti zrak. U kućištu otvora za ulijevanje se nalazi sito koje onemogućuje ulazak krupnijih nečistoća u spremnik. Spremnik je zatvoren poklopcem u kojem se nalazi otvor (ventil) koji služi za izjednačavanje tlaka u spremniku s vanjskim tlakom. U slučaju da je otvor začepljen stvori se podtlak unutar spremnika za gorivo, pa je otežano crpljenje goriva kroz usisni vod. Uslijed toga može doći do pucanja spremnika ili ometati pravilan rad motora, pri kojem treba obaviti postupak odzračivanja.



Slika 3.2. Spremnik za gorivo traktora John Deere

### **3.2. Crpka niskog tlaka**

Crpka niskog tlaka ima zadatak da siše gorivo iz spremnika te ga potiskuje kroz pročištač za gorivo do visokotlačne crpke. Tlak goriva je konstantan i treba savladati samo otpore protjecanju kroz sprovodne cijevi. Tlak se u pravilu kreće do 2 bara i potrebno je samo zbog protoka goriva do crpke visokog tlaka.

Crpke su obično: klipne ili membranske

Klipna crpka je smještena na kućištu visokotlačne crpke, koja dobiva pogon preko posebnog brijega na bregastom vratilu visokotlačne crpke. Usisni i tlačni ventili imaju zadatak da naizmjenično propuštaju gorivo u jednom smjeru. Na konstrukciji crpke ugrađena je i ručna okomita klipna crpka koja svoju glavnu primjenu nalazi prilikom odzračivanja kompletnog sustava kada motor ne radi. U sastavu crpke nalazi se i taložna časica s grubim pročištačem koja ima zadatak da zadrži vodu i nečistoće koje dolaze gorivom iz spremnika. U staklenoj taložnoj časici se sakuplja tj. ostaje nečistoća i voda. Nečistoća se po potrebi može isprati i očistiti.

Princip rada:

Pogon napojne crpke ostvaruje se preko ekscentra na bregastoj osovini crpke visokog tlaka, ekscentar svojim okretanjem djeluje na valjčić podizača koji djeluje na tlačni svornjak, a on istovremeno djeluje na klip napojne crpke. U drugom smjeru djeluje opruga koja svojim naponom održava konstantan tlak u sustavu. Vraćanjem klipa u prvobitni položaj u usisnom prostoru stvara se podtlak, uslijed čega se otvara usisni ventil što omogućava da gorivo nesmetano ulazi u usisni prostor. Kod idućeg djelovanja ekscentra na klip usisni ventil se zatvara, a otvara se tlačni ventil, što uzrokuje prelazak goriva iz usisnog prostora u tlačni prostor napojne crpke.

Membranska crpka niskog tlaka dobiva pogon od bregastog vratila motora. Princip rada membranskih niskotlačnih crpki za gorivo je isti kao klipnih niskotlačnih crpki, s tim što se kod membranskih niskotlačnih crpki zahvaljujući ugibanju membrane dijafragme ostvaruje crpkin rad.

### **3.3. Pročištač goriva**

Zadatak pročištača je da pročišćava gorivo tijekom dobave do crpke visokog tlaka. Sustav za napajanje vrlo je osjetljiv na mehaničke nečistoće i vode u gorivu. U sustavu za napajanje prvo pročišćavanje odvija se već prilikom punjenja goriva u spremnik. Kako bi spriječili onečišćenje

goriva, pri punjenju trebamo izbjegavati korištenje raznih nečistih posuda. Naročito osjetljivi sklop čine crpka visokog tlaka i brizgaljke gdje su tolerancije između elemenata vrlo male. To nam ukazuje na veliki značaj odstranjivanja primjesa iz goriva. Drugo, još uvijek grubo, pročišćavanje odvija se u pročištaču taložne čašice odnosno primarnom pročištaču, a posljednje u posebnim pročištačima koji zaustavljaju mehaničke nečistoće veličine 0,001 mm. Zavisno o izvedbi, u sustavu mogu biti jedan ili dva pročištača.



Slika 3.4. Pročištač goriva John Deere

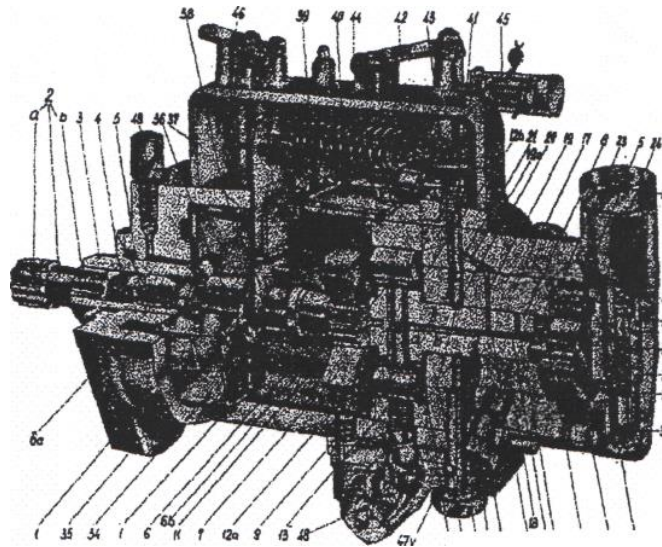
### **3.4. Crpka visokog tlaka**

Crpka visokog tlaka mora dobiti točno određenu količinu goriva u sve cilindre motora te količina ubrizganog goriva mora biti jednaka za sve cilindre motora i doziranje goriva mora biti pri propisanom kutu ubrizgavanja koja ovisi o broju okretaja motora. Regulacija se postiže pedalom gasa. Putem pedale, poluga djeluje na zubnu letvu crpke visokog tlaka koja zakretanjem klipova u cilindrima crpke vrši regulaciju količine dobave goriva.

Kod traktora John Deere 5425 ugrađena je rotacijska visokotlačna crpka sa centrifugalnim djelovanjem.

Imamo crpke sa pneumatskim i centrifugalnim regulatorom.

Primjer kod crpke sa pneumatskim regulatorom zakretanje klipova u cilindrima crpke postiže se putem potlaka, koji se stvara u usisnoj cijevi motora, ovisno o položaju leptira koji reguliramo rucicom za gas. Regulator broja okretaja centrifugalni ili pneumatski održavaju stalnost broja okretaja koji je zadan pri različitim opterećenjima.

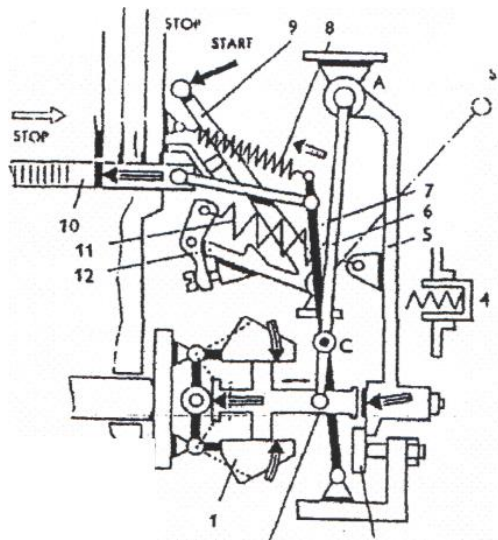


Slika 3.5. Rotacijska crpka sa centrifugalnim regulatorom

1. Kućište
2. vanjsko pogonsko vratilo,
3. spojnicna glavcina,
4. zavrtnanj s opružnim prstenom,
5. zaptivni prsten,
6. unutarnje pogonsko vratilo,
7. spojnično vratilo,
8. rotor crpke,
12. zaptivni prsten.
14. izlaz goriva,
19. kanali za napajanje,
20. komora,
21. odmjerni ventil,
26. zavrtnji za pričvršćivanjem
27. priključak za dobavnu cijev goriva,
28. opruga koja pridržava čahuru,
29. pročistać goriva -mrežica,
30. opruga za reguliranja,
31. čahura za oprugu,
32. opruga uredaja za ručno pumpanje goriva.
33. povratni kanal za gorivo.

Ostalo pripada centrifugalnom regulatoru koje će se detaljnije prikazati kasnije.

Zadaća regulatora je održavati odabrani broj okretaja motora te s tim u svezi i crpke, pri porastu ili padu opterećenja.



Slika 3.6. Shema univerzalni centrifugalni regulator

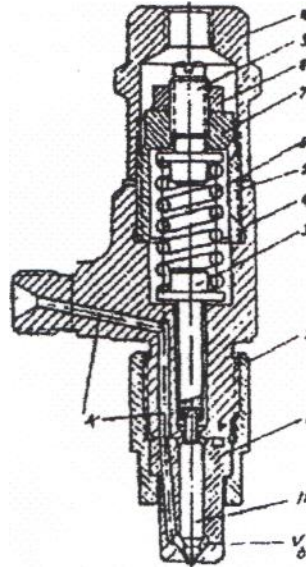
1. Utezi
2. Aksijalno pokretni svornjak
3. Graničnik pune snage
4. Opruga za reguliranje područja rada usporenog hoda
5. Zatezni krak
6. Poluga za vođenje regulacijskog kraka
7. Regulacijski krak
8. Startna opruga
9. Poluga za reguliranje
10. Zupčasta letva crpke
11. Opruga za priguivanje regulator
12. Zakretni krak poluge

### 3.5. Brizgaljke

Zadatak brizgaljki je da ubrizgaju gorivo u cilindar motora pod točno određenim tlakom. Tlak ubrizgavanja kod motora s direktnim ubrizgavanjem je veći za razliku kod motora s

predkomorom koji je manji. Tlak ubrizgavanja kod motora za pogon poljoprivrednih strojeva iznosi od 150 do 250 bara.

Gorivo treba biti kvalitetno raspršeno u komprimirani zrak pod točno propisanim tlakom. U slučaju nepropisnog tlaka i nekvalitetnog mlaza dolazi do nepotpunog izgaranja goriva što rezultira: padom snage, povećanom potrošnjom goriva, povećanim trošenjem cilindara i klipnih prstenova, koje nastaje ispiranjem cilindara ne izgoranim gorivom. zagađivanjem okoliša. U krajnjoj mjeri nepropisan mlaz goriva može dovesti i do izgaranja klipova i ispusnih ventila.



Slika 3.7. shema brizgaljke

1. Tijelo brizgaljke
2. Stezna čahura
3. Prijenosna sipka
4. Kućište
5. Brtva
6. Opruga
7. Matica opruge
8. Matica osigurač
9. Vijak za regulaciju prednapona opruge
10. Šuplja navrtka
11. Igla sapnice

Vb volumen komore za gorivo

K – dobavni kanal goriva

## 4. SUSTAV ZA HLAĐENJE MOTORA

### 4.1. Sustav za hlađenje motora zrakom

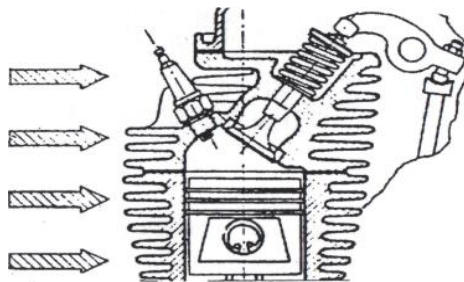
Sustav za hlađenje motora zrakom se koristi na četverotaktnim motorima ili manjim dvotaktnim, ali nalazi se u uporabi i na traktorskim Diesel motorima (Torpedo, Deutz). Veće radne temperature pomažu procesu stvaranja smjese i izgaranju.

Sustav hlađenja zrakom će ovisiti o temperaturi okoline. Hlađenje zrakom ima prednost sigurnosti i jednostavnosti održavanja kao i cijene proizvoda, jednostavnost održavanja i niza cijena, ali su istovremeno bučniji i intenzitet hlađenja u mnogome ovisi o klimatskim čimbenicima okoline.

Radne temperature motora hlađenih zrakom su daleko više nego kod hlađenja tekućinom i kreću se oko 170 C. Cilindri motora hlađenih zrakom su izvedeni rebrasto da bi površina hlađenja bila što veća.

Glavni dijelovi sustava za hlađenje:

- ventilator
- usmjerivački limovi
- remenski pogon ventilatora
- termostat
- termometar i regulacijski zasuni
- Cilindar motora hlađenog zrakom

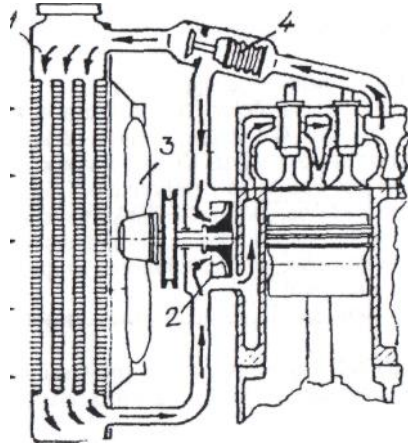


Slika 4.1. Shema rashladnog sustava hlađenog zrakom.

## 4.2. Sustav za hlađenje motora tekućinom

Glavni dijelovi sustava :

1. hladnjak 2. vodna crpka 3. ventilator 4. termostat, termometar te pogon crpke i ventilatora



Slika 4.2. Shema rashladnog sustava hlađenog tekućinom.

Sustav za hlađenje u potpunosti čine hladnjak, centrifugalna crpka s ventilatorom, termostat, rashladni prostori i vodovi za prolaz rashladne tekućine. S gornje strane nalazi se čep za ulijevanje rashladne tekućine, a s donje strane slavina za ispuštanje tekućine. Na bloku motora nalazi se slavina za ispuštanje tekućine iz bloka motora.

Čep za ulijevanje tekućine zatvara hladnjak uz pomoć opruge koja omogućuje izlaženje vode ili pare kroz prelivnu cijev ako usljed pregrijavanja motora dođe do prevelikog pritiska u sustavu hlađenja. Centrifugalna crpka služi za uspostavljanje prisilne cirkulacije tekućine kroz rashladne prostore. Crpka dobiva pogon od koljenastog vratila, preko klinastog remena. Termostat je termički ventil napunjen eterom koji regulira intenzitet hlađenja i održava temperaturu motora u najpovoljnijim granicama. Termostat se počinje otvarati pri temperaturi od 35°C, a potpuno je otvoren na temperaturi od 80°C.

Ispravnost termostata ćemo znati kada ga uronimo u vrelu vodu, ako se termostat ne otvori znati ćemo da više nije u funkciji.



## 5. OPĆENITO O ODRŽAVANJU NA TRAKTORU JOHN DEERE 5425

### 5.1. Tehničko održavanje

Tehničko održavanje traktora podrazumijeva radnje koje se vrše svakodnevno i tjedno .

Poduzimanje radnji tehničkog održavanja traktora odvija se sukladno tehničkoj dokumentaciji u kojoj su navedene upute za rukovanje i održavanje pojedinih sklopova.

Obavljanje radnji pri dnevnom tehničkom održavanju:

- provjera funkcionalnosti sklopova traktora
- provjera mjerno kontrolnih instrumenata
- provjera signalizacije i osvjetljenja
- čišćenje pročistača zraka
- provjera razine ulja u motoru
- provjera razine rashladne tekućine u hladnjaku
- provjera slobodnog hoda pedale spojke
- provjera slobodnog hoda kola upravljača
- vizualna kontrola zategnutosti spojeva i
- provjera funkcionalnosti hidrauličnog uređaja za dizanje i spuštanje oruđa.

Obavljanje radnji pri tjednom tehničkom održavanju

- obavljanje svih radnji iz dnevnog tehničkog održavanja
- provjera tlaka zraka u pneumaticima
- provjera ulja u zagonu ( mjenjač, diferencijal, bočni reduktori)
- provjera razine elektrolita u akumulatoru
- pranje i odmašćivanje traktora
- podmazivanje mjesta koja su za to predviđena
- provjera dodatne opreme
- provjera ispravnosti kabine i ostalo što je predviđeno u uputama za taj traktor.

Pravilnim tehničkim održavanjem produžujemo uporabni vijek stroja.

## **5.2. Servisno održavanje**

Servisno održavanje sadrži radnje koje je propisao proizvođač traktora koje provodi servisno osoblje. Radnje koje se pri tome obavljaju uvode se u servisnu knjižicu. Servisno održavanje može biti:

- održavanje u jamstvenom roku i
- održavanje izvan jamstvenog roka.

Servisi u jamstvenom roku obavljaju se samo od strane proizvođača, odnosno obavljaju ih ovlašteni serviseri. U protivnom gubi se pravo na jamstvo. Servisno održavanje treba obavljati i nakon isteka jamstvenog roka sve dok je stroj u uporabi, te nastojati podatke upisivati u servisnu knjižicu.

## 6. TEHNIČKI PODACI TRAKTORA JOHN DEERE 5425

Tablica 1. Tehnički podaci sustava za napajanje i hlađenje.

Tehnički podaci traktora :	
Motor : John deere	5425
Motor	Dizel
Snaga motora-na 2400 okr/min <sup>c</sup>	57,4 kW (77 KS)
Snaga priključnog vratila na 2400 okr/min	49,2 kW (66 KS)
Maksimalni zatezni moment	292 N-m
Cilindri	4
Provrt cilindra	106,5 mm
Odnos kompresije	17,6 : 1
Sustav i količina punjenja	
Spremnik goriva	141 l
Pročistač goriva	FuelGuard
Rashladni sustav	10,8 l
Sustav ubrizgavanja	Stanadyne

## **7. ODRŽAVANJE SUSTAVA ZA NAPAJANJE MOTORA TRAKTORA JOHN DEERE 5425**

Održavanje sustava je vrlo bitan postupak za osiguranje pravilnog rada sustava i cijelog motora.

- provjera ispravnosti ventil poklopca na spremniku. Jednom godišnje potrebno je potpuno isprati spremnik od svih nečistoća.
- od niskotlačne crpke vodovi vode gorivo preko 2 pročištaća goriva i taložne čašice do visokotlačne crpke. U staklenoj taložnoj časici se talože nečistoće i voda iz goriva na osnovu razlike u težini. Pri redovnom održavanju, staklena čašica se čisti i ispire od nečistoća te se vizualno pregledaju vodovi crpke niskog tlaka.

U slučajevima kvara na niskotlačnoj crpki potrebno je prvo utvrditi eventualno propuštanje goriva te ispravnost ulaznog i potisnog ventila. U slučaju njihovog kvara zamjenjuju se novima.

Pročištaći goriva se održavaju na način što se zamjenjuje uložak pročištaća i to svakih 500 radnih sati. U slučaju sumnje u neispravnost crpke visokog tlaka vrši se agregatna zamjena. Također, vrši se zamjena svih, defektazom utvrđenih oštećenih dijelova. Održavanje brizgaljki sastoji se u tome da se jedanput godišnje ili nakon 1000 radnih sati brizgaljke ispituju na rmanometru. Ispituje se tlak, kvalitet mlaza i povratno istjecanje goriva.

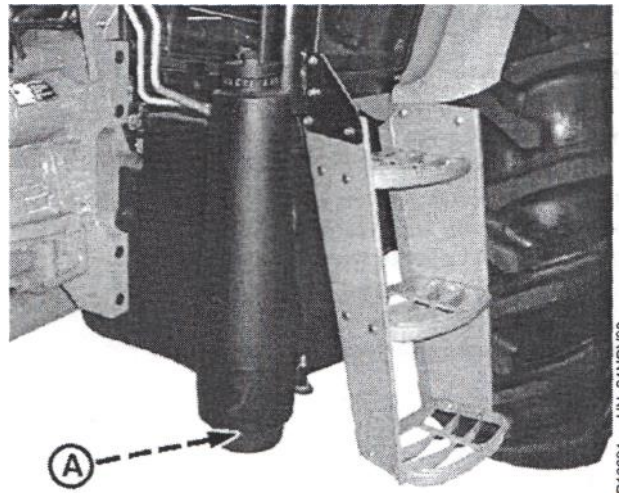
### **7.1. Spremnik za gorivo**

Punjenje spremnika goriva odvija se svakih najmanje 10 sati zato što volumen spremnika mora omogućiti neprekidni rad u tom intervalu koji čini jednu radnu smjenu. Na zatvaraču spremnika nalazi se otvor koji služi za izjednačavanje tlaka s vanjskim tlakom. Potrebno je napuniti spremnik na kraju svakog dana. Time spriječavamo kondenzaciju u spremniku, jer vlažni zrak hladi. Cijev za dovod goriva od dna spremnika je nešto malo podignuta tako da onemogućiti nečistoći ulazak u sustav za napajanje goriva.

#### **Održavanje spremnika goriva :**

- Ispuštanje vode i taloga se odvija u lijevom prednjem kutu spremnika goriva (A) najmanje 1 godišnje, iza zaštitne ograde u kutu postavite prikladni spremnik ispod ispušnog čepa i popustite čep.
- Redovito nadopunjavanje spremnik na kraju dana

- Provjera ispravnosti ventila poklopca te u slučajnosti neispravnosti zamjenjuje se novim



Slika 7.1. Spremnik goriva traktora John Deere 5425

## 7.2. Crpka niskog tlaka

Traktor John Deere 5425 ima niskotlačnu elektrocrpku . Crpka dobiva pogon preko elektromotora koji je smješten na njoj. Cirkulacija tekućine iz spremnika pa sve do visokotlačne crpke postiže se centrifugalnom elektrocrpkom. Smještena je u spremniku traktora.

### Održavanje crpke :

U skladu s naputkom potrebno je uljevati čisto gorivo u spremnik te vizualno provjeriti stanje cjevovoda. U slučaju oštećenja zamjenjuje se kućište i rotor te ponekad i cijela crpka.

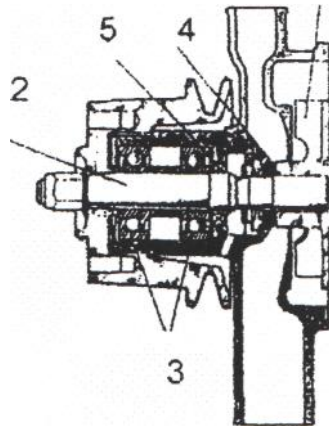
Sastoji se od: 1. Rotor

2. vratilo

3. ležaj

4. kućište

5. brtve



Slika 7.2 . Shema niskotlačne elektrocrpke John Deere.

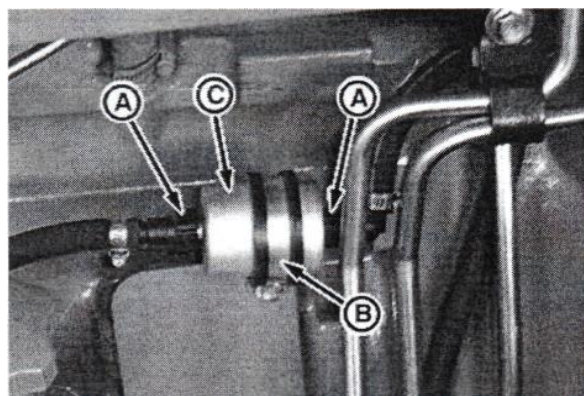
### 7.3. Pročistač za gorivo

#### Održavanje primarnog filtra za gorivo

Zamjena uloška pročistaća goriva obavlja se prema naputku za održavanje  
Razdoblje održavanja - svakih 500 radnih sati.

Zamjena pročistaća:

1. Odstraniti linije goriva (A).
2. Popustiti obujmicu (B) i ukloniti primarni filter za gorivo (C).
3. Ugraditi filtarski element (C).
4. Okreniti kontakt ključ u prvi položaj udesno, tako da se uključi crpka za pretakanje goriva. Održavati crpku u radu približno 20 sekundi.



Slika 7.3.. Primarni pročistač goriva John Deere 5425.

A - Linije goriva

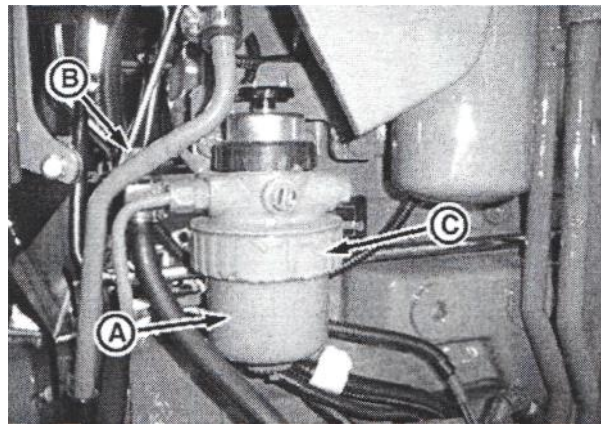
B - Obujmica

C - Primarni filter za gorivo

Zamijena finalnog pročištača (A) barem jedanput godišnje ili svakih 250 radnih sati.

Postupak održavanja:

1. Zatvoriti isključenje goriva (B).
2. Odstraniti zadržni prsten (C) i filter.
3. Ugraditi novi filter sa zadržnim prstenom stegnutim rukom.
4. Otvoriti isključenje goriva i ispustiti zrak iz filtra.

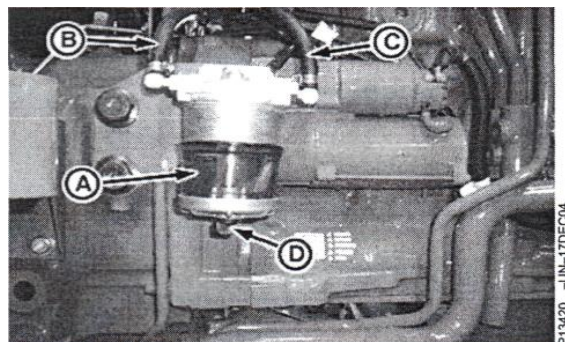


Slika 7.4. Finalni pročištač John Deere 5425.

Pri punjenju spremnika treba izbjegavati uporabu raznih nečistih posuda. Vrlo je bitno spremnik puniti čistim gorivom izravno iz cisterne, kako bi se spriječilo onečišćenje goriva. Sustav obično sadrži izvedbe s jednim ili dva pročištača goriva. U slučaju dva pročištača, razlikuje se grubi i fini pročištač.

#### 7.4. Separator vode sustava goriva

Separator vode se upotrebljava za postizanje boljeg funkcioniranja sustava goriva. Potrebno je provjeriti separator vode na sabiranja vode i taloga. Odviti vijak (D) kako bi ispustili vodu iz separatora vode.



Slika 7.5. Separator vode John Deere 5425.

**A—Separator vode**

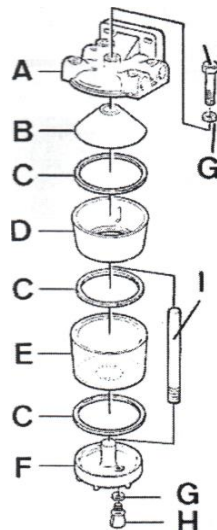
**B—Crijevo iz spremnika goriva na separator vode**

**C—Crijevo od separatora vode na filter za gorivo**

**D—Ispušni vijak**

Razdoblje servisiranja: svakih 10 radnih sati

Potrebno je ispustiti vodu i zagađivače iz taložne zdjele separatora čiste vode, otvaranjem ispušnog vijka (H), rastavite separator vode: Uklonite vijak za odzračivanje (J) držeći poklopac rukom. Uklonite poklopac s dijelovima (B), (C) i (D) i operite sve sastavnice bez uporabe benzina. Zamijeniti gornju brtvu (C) ako je oštećena. Označena gornja brtva mora biti usmjerena prema gornjoj strani. Nakon čišćenja nastavite sastavljati sve sastavnice. strani. Nakon čišćenja nastavite sastavljati sve sastavnice.



Slika 7.6. Shema sustava separatora vode John Deere 5425

A—Poklopac separatora

B—Brtva ležaja

C—Brtva

D—Separatorско tijelo

E—Zdjela

F—Poklopac

G—Brtva

H—Ispušni vijak

I—Narezana cijev

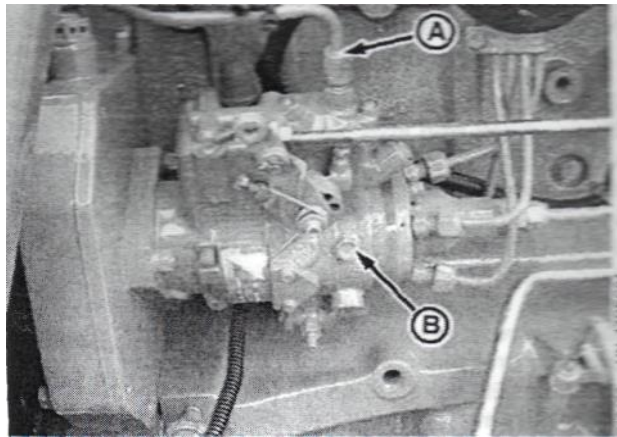
J—Vijak za odzračivanje



## 7.5. Crpka visokog tlaka

Rotacijska crpka visokog tlaka ugrađena je kod traktora John Deere 5425. Crpka dobavlja točno određenu količinu goriva pod tlakom u cilindre. Gorivo koje je prošlo proces pročišćavanja pod utjecajem tlaka koji stvara crpka niskog tlaka napaja crpku visokog tlaka te održava taj tlak unutar crpke visokog tlaka uz pomoć nepovratnog ventila koji se također nalazi na ulazu goriva u crpku visokog tlaka.

U ovoj se crpki nalazi samo jedan element, koji preko razvodnika šalje gorivo u sve cilindre. Rad rotacijske crpke osigurava par proturadnih klipova. Njihovo gibanje obavlja se pomoću valjaka postavljenih u nosačima, a koji su smješteni u rotor. Gorivo ispunjava središnji kružni prostor te gura klipove od osi rotora. Te je zatvoren kanal rotora za ulaz goriva i dobavni kanal hidraulične glave.



Slika 7.7. Rotacijska crpka visokog tlaka John Deere 5425.

A – Povratna linija goriva

B – Vijak za odzračivanje

Okvir održavanja: sustav za napajanje se odzračuje svaki puta kada crpka ostane bez goriva. Crpka se na terenu ne smije podešavati u slučaju sumnje u neispravnost crpke vrši se agregatna izmjena.

Potrebno je popustiti vijak za odzračivanje crpke za ubrizgavanje (B). Gurniti crpku za nalijevanje goriva dok gorivo ne izlazi glatko i bez prskanja, a zatim stegnite povratnu liniju goriva (A) i vijak za odzračivanje (B).

## 7.6. Brizgaljke

Održavanje se sastoji iz ispitivanja brizgaljki na manometru jednom godišnje ili nakon 1000 radnih sati. Ispituje se tlak ubrizgavanja, povratno istjecanje goriva i kakvoća mlaza. U slučaju neispravnosti brizgaljke se podešavaju ili popravljaju. Ako se utvrdi neispravnost brizgaljke tijekom rada vrši se agregatna zamjena, a neispravne upućuju na popravak.

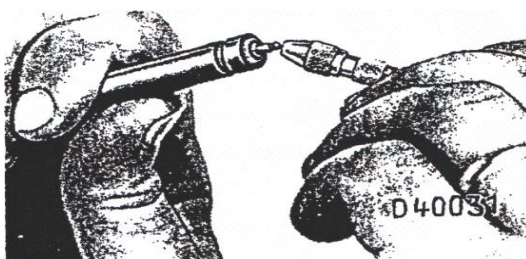


Slika 7.8. Brizgaljka John Deere 5425.

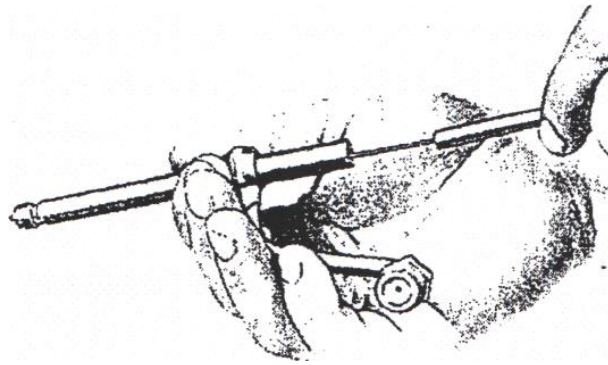
Mlaznicu brizgaljke provjeravamo pod povećalom, koja se nalazi u kompletu alata. Promjer brizgaljke učvrstimo sponom na 0,28mm te uz pomoć žice za čišćenje očistimo otvor mlaznice brizgaljke.

Ako se žica za čišćenje izboči prema naprijed, to je znak da je prekinuta, što nije dobro jer odlomljeni komad vrlo teško možemo izvaditi van.

Svaki otvor brizgaljke formira različiti kut s uzdužnom osi brizgaljke. Ispiremo tijelo brizgaljke, te provjeravamo stanje otvora obzirom na stupanj oštećenja. Ako je samo jedan od otvora brizgaljke nagrizen ili odlomljen, mlaz će biti nepravilnog oblika. Pri tom slučaju skidamo cijelu brizgaljku.



Slika 17. Čišćenje otvora mlaznice brizgaljke



Slika 18. Čišćenje ležišta mlaznice brizgaljke

Strugačem iznutra čistimo ležište, te ga nekoliko puta okrenemo sve dok ne očistimo sve nečistoće. Iznutra čistimo male otvore u tijelu brizgaljke. Za dobro uklanjanje svih nečistoća upotrebljavamo četkicu iz kompleta alata.

Mlaznicu trljamo filcanim jasučićem, , obilno koristeći sredstvo za čišćenje iz kompleta alata.

#### Regulator broja okretaja:

Okvir održavanja:

Kod servisa svakih 750 radnih sati.

Provjerava se broj okretaja motora. Potrebno je zagrijati motor, a zatim provjeriti broj okretaja.

Za centrifugalni regulator prema tvorničkim uputama potrebno je provoditi sljedeće mjere: podmazivanje, ulijevanje ulja, kontrola nivoa ulja u kućištu te povremene izmjene i pranje obavljati prema tvorničkim uputama.

Za dobar rad regulatora trebale bi sve osovine u mehanizmu za upravljanje biti ravne, bez ikakvih izvijanja te svi ležajevi u zglobovima čvrsti, budući da uz iskrivljene osovine i labave ležajeve regulator neće dobro raditi potrebno je izvršiti agregatnu zamjenu.

Podešavanje mora obaviti proizvođač, jer neznatna promjena dužine poluge ili promjena zategnutosti opruge dovodi do poremećaja ravnoteže između opruge i centrifugalne sile utega, što dovodi do lošeg rada regulatora, a može imati i teže posljedice.

## **8. ODRŽAVANJE RASHLADNOG SUSTAVA HLAĐENOG TEKUĆINOM**

Održavanje sustava za hlađenje motora tekućinom:

- Vršiti se provjera razine rashladne tekućine u hladnjaku. Pranje hladnjaka izvana kako bi se uklonile vanjske nečistoće. Provjera zategnutosti remena za pogon ventilatora i vodne crpke.
- U slučaju sumnje na neispravnost termostata, potrebno izvaditi i uroniti u kipuću vodu, te na taj način provjeriti otvaranje ventila poklopca.
- Provjeriti ispravnost gumenih crijeva te eventualno propuštanje hladnjaka.

Jedanput godišnje izvršiti potpuno pranje sustava i odstranjivanje kamenca koji se nakupi u sustavu.

- Kad god uočimo da se otpad nagomilava na prednjoj zaštitnoj rešetki potrebno je zaustaviti motor i očistiti četkom

Najčešći kvarovi sustava za hlađenje motora:

Hladnjak - provjerava se vizualno ili pomoću komprimiranog zraka

koji se upuhuje u hladnjak koji je uronjen u kadu s vodom. Kvar se otklanja tvrdim lemljenjem tekucim metalom ili posebnim ljepljivom. Ukoliko su oštećenja tolikog razmjera da se lemljenjem ne može jamčiti sigurnost hladnjaka potrebna je agregatna zamjena novim, oštećenje krilaca na ventilatoru- jedini način popravka je zamjena novim, oštećenje ležajeva na ventilatoru ili crpki- jedini način je zamjena novim,

Termostat se prilikom popravka stavlja u vruću vodu i ukoliko se ne otvori znači da je neispravan te da ga treba zamijeniti novim.

### **8.2. Održavanje sustava**

Za učinkoviti rad potrebno je ispustiti staro rashladno sredstvo, isprati cijeli sustav, zamijeniti termostat i napuniti s čistim rastvorom antifrizu barem jednom u 2 godine ili 2000 sati rada.

Traktori koriste udaljeni spremnik za obnovu rashladnog sredstva. Dopunsko rashladno sredstvo se dodaje u spremnik za opravak sredstva, a ne izravno u hladnjak.

A—Poklopac hladnjaka

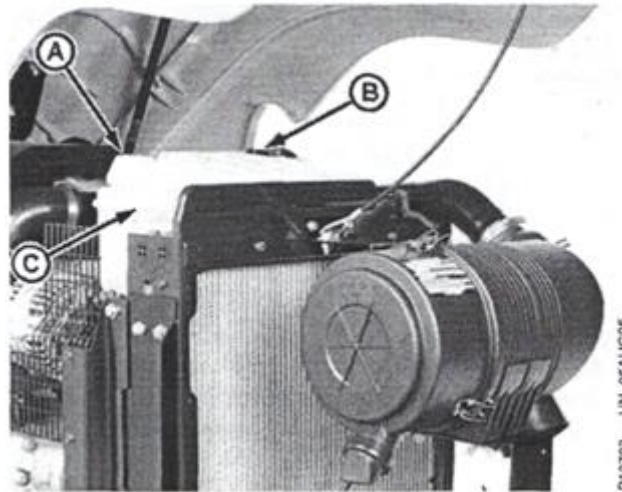
B—Radijator

C—Spremnik za obnovu rashladnog sredstva

D—Gornje crijevo hladnjaka

E—Kućište termostata

F—Odvod hladnjaka



Slika 8.1. Poklopac hladnjaka John Deere 5425.

Otopine antifriza i dodatnih aditiva u sredstvo za hlađenje se moraju upotrijebiti za zaštitu od smrzavanja tijekom cijele godine, za zaštitu od vrenja, i ostvaruju stabilan, nekorozivan put za brtve, crijeva i metalne dijelove motora.

### 8.1.1. Promjena rashladnog sustava

Potrebno je ispustiti rashladno sredstvo - ukloniti poklopac hladnjaka (A). Otvoriti ispusni ventil (F) na hladnjaku i ispustiti rashladno sredstvo iz hladnjaka. Te otvoriti ispusni čep na lijevoj strani bloka motora i ispustiti rashladno sredstvo iz bloka motora

John Deere rashladno sredstvo sadrži etilen glikol (nisko silikatni antifriz), i dodatne aditive sredstva za hlađenje (SCA). Mora se miješati s kvalitetnom vodom u rashladni sustav motora. Udio vode koja će se koristiti, ovisi o željenoj najnižoj temperaturi zaštite od smrzavanja prema sljedećoj tablici:

Tablica 2. Granica zaštite od smrzavanja.

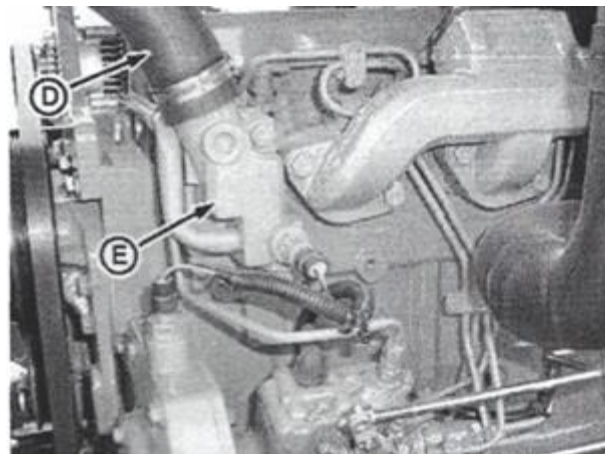
% koncentrat	Granica zaštite od smrzavanja
40	-24°C (-12°F)
50	-37°C (-34°F)
60	-52°C (-62°F)

Ne treba uklanjati poklopac hladnjaka i ne ispuštati rashladno sredstvo dok nije hladno (temperaturni pokazivač mora biti ispod zone sa zelenim trakama). Potrebno je uvijek popustiti poklopac hladnjaka i slavinu ispusta polako otvoriti da bi oslabili preveliki tlak.

### 8.1.2. Održavanje termostata

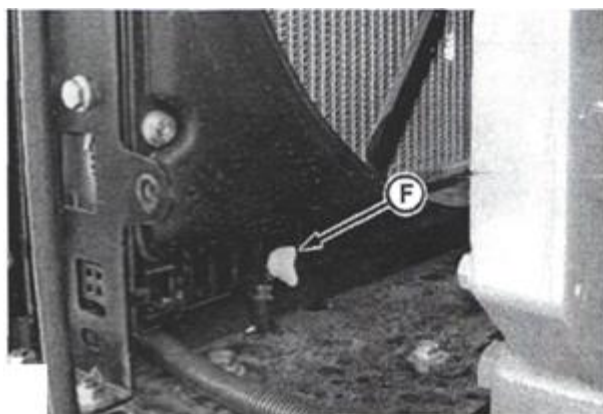
Svakih 2000 radnih sati ili 2 godine vršimo zamjenu termostata bez obzira što god se pojavilo. Potrebno je ukloniti termostat - Ukloniti poklopac termostata i ponovno postaviti poklopac (bez termostata). Stegnuti vijke s glavom na 47 N\*m

Isprati sustav s vodom - zatvoriti sve ispušne ventile/čepove i napuniti sustav čistom vodom. Neka motor radi oko 10 minuta da se pokrene moguća hrđa ili talog. Zatim zaustaviti motor i ispustiti vodu iz sustava prije nego što slegne hrđa ili talog.



Slika 8.2. Termostat traktora John Deere 5425.

Isperemo sustav sa čistilom za radijator - zatvorimo sve ispušne ventile/čepove, ponovno napuniti rashladni sustav dobrim komercijalnim čistilom za hladnjake i vodom. Zatim nakon što se motor ugrijao, ugasi motor i odmah istočiti vodu iz sustava.



Slika 8.3. Otvor za ispust tekućine John Deere 5425.

Na kraju punimo radiator do vrha nastavka za punjenje i napunimo spremnik za obnavljanje do oznake "NISKO (LOW)". Zagrijati motor na radnu temperaturu. Neka se motor ohladi (najbolje preko noći), te zatim ponovno provjeriti razinu rashladnog sredstva. Razina rashladnog sredstva motora u hladnom stanju mora biti u području oznake "LOW". No motor treba na radnoj temperaturi imati razinu rashladnog sredstva u području oznake "FULL". Kada ponovno punimo rashladni sustav, možda će biti potrebno nekoliko perioda rada i hlađenja, dok se razina sredstva ne stabilizira u sustavu. potrebno je dodati dodatnu količinu rashladnog sredstva u spremnik, ako je to potrebno za dovesti razinu do pripadne oznake.

### **8.1.3. Ventilator, vodna crpka i zategnutost remena**

Ventilator i vodena crpka koja omogućuje neometani optok vode kroz rashladni sustav su na istoj osovini i efikasnost hlađenja će ovisiti od njihovog broja okretaja, pa je u sklopu prvog servisa (150 sati rada) potrebno provjeriti zategnutost remena za pogon ventilatora i vodene crpke. Po potrebi vršimo dotezanje i to tako da ugib remena pri normalnom pritisku palcem na remen iznosi od 1,5-2 cm. Prilikom prvog servisa vršimo vizualnu kontrolu ispravnosti hladnjaka, brtvljenja crpke i kontrolu gumenih cijevi.

Ležajeve osovine crpke potrebno je povremeno podmazivati mazalicom.

Prilikom prvog servisa vršimo vizualnu kontrolu gumenih crijeva, brtvljenja crpke i ispravnost hladnjaka.

## 9. ANALIZA

Od ispravnosti sustava za napajanje i hlađenje motora u većini ovisi pravilan i nesmetan rad samog motora. To se posebno odnosi na oba vrlo važna sustava. Neispravnost sustava motora uzrokuje toplinske promjene, smanjenje radnih karakteristika motora, te može doći i do otkazivanja rada motora .

Održavanje se u praksi nedovoljno sprovodi, dokazalo se u navedenim ispitivanjima sa stručnim osobama servisa “ Novocommerce John Deere “ u Osijeku, što ima za posljedicu teže kvarove i smanjenje vijeka trajanja samog motora.

Iz prethodno navedenog može se zaključiti da su održavanje sustava za napajanje i hlađenje neophodni za dobar i dugotrajan rad motora. Tijekom dnevnog i tjednog tehničkog održavanja i servisnog održavanja potrebno je pridržavati se uputa proizvođača koji sadrže opis radnji, vrijeme i način izvođenja, potrebnu opremu i način praćenja radnji u cilju održavanja radne sposobnosti.



## **10. PRIJEDLOG MJERA ZA POBOLJŠANJE STANJA**

U cilju mjera za poboljšanje potrebno je izvršiti :

- Osigurati tehničku dokumentaciju te voditi evidenciju o izvršenim servisima,
- Educirati djelatnika, koje je potrebno voditi kontinuirano,
- Osigurati potreban alat i opremu,
- Izvršiti tehničku zaštitu traktora na kraju sezone,
- Potrebno garažiranje traktora.

Redovito provođenje održavanja bitno će produžiti vijek trajanja traktora.

## 11. ZAKLJUČAK

U svim uvjetima poljoprivredne proizvodnje nastojimo osigurati visoku produktivnost s najmanjim uloženim sredstvima rada kao što smo spomenuli na samom početku te navodimo da je kao bitan čimbenik u ocjenjivanju pravilne eksploatacije traktora potrošnja goriva.

Velike uštede možemo postići pravilnim i kvalitetnim održavanjem sustava. Vrlo značajna mjera motora je pravilno i pravovremeno održavanje. Naročitu pažnju treba posvetiti razrađivanju novog motora ili motora kod kojeg je izvršen glavni popravak, budući da su tada dijelovi još ne prilagođeni jedan drugome. Zbog toga tu treba posvetiti naročito pažnju. Rotacijska crpka visokog tlaka je tako konstruirana da ne zahtjeva gotovo nikakvo održavanje, ali da bi obavljala svoj zadatak što bolje i da bi bila što trajnija, potrebno je naročito pažnju posvetiti čistoći goriva. Zbog toga se preporuča da se u spremnik ulijeva samo preporučeno i ono gorivo koje je nekoliko dana bilo u drugom spremniku u kojem su se odvojile nečistoće i voda.

Da bi postupak održavanja bio uspješno izveden, potrebno je imati odgovarajuće alate, uređaje, odgovarajući prostor, te stručne djelatnike koji će te zadatke moći izvršiti.

## 12. LITERATURA

1. Emert, R., Jurić, T., Filipović, D., Stefanek, E. (1995.): Održavanje traktora i poljoprivrednih strojeva, Sveučiliste J.J. Strossmayera, Osijek.
2. John Deere radionički priručnik, printed in germany.
3. Priručnik za rukovanje traktori 5425 , 5625, 5725 I 5725 HC za voćnjak.
4. Andrija Čačić ; Diplomski rad, Poljoprivredni fakultet u Osijeku.
5. [http://www.deere.com/en\\_US/ProductCatalog/HO/servlet/com.deere.u90785.cce.product.catalog.view.servlets.ProdCatProduct](http://www.deere.com/en_US/ProductCatalog/HO/servlet/com.deere.u90785.cce.product.catalog.view.servlets.ProdCatProduct).

## **TEMELJNA DOKUMENTACIJSKA KARTICA**

Sveučilište Josipa Jurja Strossmayera

Poljoprivredni fakultet u Osijeku

Završni rad

### **ODRŽAVANJE SUSTAVA ZA NAPAJANJE I HLAĐENJE MOTORA TRAKTORA JOHN DEERE**

#### Sažetak

U radu smo objasnili održavanje sustava za napajanje i hlađenje motora traktora John Deere 5425, naveli i opisali vrste sustava na motoru, njihovu podjelu te održavanje. Jedno od bitnih karakteristika održavanja je pridržavanje obavljanja radnji pri dnevnom tehničkom održavanju, pri tjednom tehničkom održavanju i servisnom održavanju.

U sadržaju smo opisali najpotrebnije održavanje svakog pojedinog sustava za učinkovitiji i duži vijek samog motora.

Kao što smo i ranije spomenuli velike uštede možemo postići pravilnim i kvalitetnim održavanjem sustava te vrlo značajna mjera motora je pravilno i pravovremeno održavanje.

#### Abstract

In this paper we explain the maintenance of power and cooling tractor John Deere 5425, listed and described the types of systems on the engine, and maintain their division. One of the important aspects of maintaining compliance with the performance of actions in daily technical maintenance, the weekly technical maintenance and service maintenance.

The contents are described necessities maintenance of each system for more effective and longer life of the motor.

We mentioned earlier we can achieve large savings, regular and quality maintenance system and a very important measure is the engine proper and timely maintenance.