

SPREMANJE SILAŽE KOMBAJNOM „CLAAS JAGUAR 840“ NA OPG-u „KOLAK“

Kolak, Ivan

Undergraduate thesis / Završni rad

2016

Degree Grantor / Ustanova koja je dodijelila akademski / stručni stupanj: **Josip Juraj Strossmayer University of Osijek, Faculty of agriculture / Sveučilište Josipa Jurja Strossmayera u Osijeku, Poljoprivredni fakultet**

Permanent link / Trajna poveznica: <https://urn.nsk.hr/urn:nbn:hr:151:716131>

Rights / Prava: [In copyright](#)/[Zaštićeno autorskim pravom.](#)

Download date / Datum preuzimanja: **2025-03-14**



Sveučilište Josipa Jurja
Strossmayera u Osijeku

**Fakultet
agrobiotehničkih
znanosti Osijek**

Repository / Repozitorij:

[Repository of the Faculty of Agrobiotechnical Sciences Osijek - Repository of the Faculty of Agrobiotechnical Sciences Osijek](#)



**SVEUČILIŠTE JOSIPA JURJA STROSSMAYERA
POLJOPRIVREDNI FAKULTET U OSIJEKU**

Ivan Kolak, apsolvent

Stručni studij Bilinogojstvo

**SPREMANJE SILAŽE KOMBAJNOM „CLAAS JAGUAR 840“ NA
OPG-u „KOLAK“**

Završni rad

Osijek, 2016.

**SVEUČILIŠTE JOSIPA JURJA STROSSMAYERA
POLJOPRIVREDNI FAKULTET U OSIJEKU**

Ivan Kolak, absolvent

Stručni studij Bilinogojstvo

**SPREMANJE SILAŽE KOMBAJNOM „CLAAS JAGUAR 840“ NA
OPG-u „KOLAK“**

Završni rad

Povjerenstvo za ocjenu i obranu završnog rada :

1. prof. dr. sc. Luka Šumanovac, predsjednik
2. Domagoj Zimmer, mag. ing. agr., mentor
3. prof. dr. sc. Tomislav Jurić, član

Osijek, 2016.

SADRŽAJ

stranica

1. UVOD.....	1.
1.1. KUKURUZ.....	1.
1.2. SILAŽA.....	2. – 3.
2. MATERIJAL I METODE ISTRAŽIVANJA.....	3. – 4.
3. SILAŽNI KOMBAJNI.....	4.
3.1. PODJELA SILAŽNIH KOMBAJNA.....	5. – 6.
4. SILAŽNI KOMBAJN „CLAAS JAGUAR 840“	6.
4.1. MOTOR SILAŽNOG KOMBAJNA.....	7. – 8.
4.2. HIDRAULIKA.....	8.- 9.
5. PROCES SILIRANJA.....	9.
5.1. HEDER – KEMPER „CHAMPION – MAHVORSATZ“ M 4500.....	9. – 11.
5.2. GRLO SILAŽNOG KOMBAJNA.....	11. – 12.
5.3. BUBANJ SILAŽNOG KOMBAJNA.....	12. – 15.
5.4. „VJETAR“ – UBRZIVAČA MATERIJALA.....	15. – 16.
5.5. ISTOVARNA CIJEV.....	17.
6. KABINA SILAŽNOG KOMBAJNA.....	17. – 19.
7. HEDER ZA KLIP KUKURUZA I SJENAŽU.....	20. – 21.
8. TEORIJA RADA SJEČKARA.....	22. – 28.
9. TEHNIČKO ODRŽAVANJE.....	28. – 29.
10. KRONOMETRIRANJE.....	29.
11. ZAKLJUČAK.....	30.
12. SUMMARY.....	30. – 31.
13. POPIS LITERATURE.....	31.
14. POPIS TABLICA.....	31.
15. POPIS SLIKA.....	31. – 33.
16. POPIS LINKOVA.....	33.
17. TEMELJNA DOKUMENTACIJSKA KARTICA.....	34. – 35.

1. UVOD

Silaža je krmivo koje se koristi u ishrani goveda poput krava, svinja, junadi itd. Silaža pripada najjeftinijim oblicima krmiva koju su bogati svim potrebnim hranjivima. Na prostorima Republike Hrvatske, pogotovo u Slavoniji, predstavlja najpopularniji i najkorišteniji oblik krmiva za ishranu stoke, te ima dugu tradiciju u proizvodnji. Razlog tome je u činjenici da je silažu vrlo jednostavno proizvoditi i skladištiti. Pod siliranjem misli se na pretežito siliranje cijele stabljike kukuruza. Siliranjem cijele stabljike kukuruza sa klipom i listovima zadržava se cijelokupna hranidbena vrijednost. Ona mora biti lako probavljiva, čista i zdrava. U radu će se opisati način rada silažnog kombajna u slučaju siliranja kukuruza, a valja napomenuti da je siliranje sirka (lat. *Sorghum bicolor* L.) slično kao i siliranje stabljike kukuruza.

1.1. KUKURUZ

Kukuruz (lat. *Zea mays* L.) je jednogodišnja biljka koja pripada porodici *Poaceae*. Kukuruz je porijeklom iz Srednje Amerike, a u Europu je donijet 1493. godine. Na prostore Hrvatske dolazi u 17. stoljeću. Morfologiju biljke kukuruza čine stabljika koja se sastoji od članaka i koljenaca, a koji ide do 2,5 metara u visinu što ovisi o hibridu i namjeni. Kukuruz ima žiličast korijen, a ovisno o vremenu nastanka, on se dijeli na : glavni klicin korijen, bočni klicin korijen, mezokotilno klicino korijenje, sekundarno i nadzemno korijenje (nodijalno korijenje). Listovi klice kukuruza dijele se na : klicine listove, listove stabljike i listove komušine. Plod kukuruza je zrno žute/zlatne boje (Izvor : Wikipedia). Na slici 1. su prikazane stabljike kukuruza zrele za siliranje.



Slika 1. Stabljike kukuruza za silažu (link 1.)

1.2. SILAŽA

Najbolja silaža je ona u kojoj je omjer mase zrna i listova sa stabljikom 50% - 30%. Siliranje počinje kada se zrno klipa nalazi u voštanoj zriobi sa oko 30% suhe tvari. Optimalni vremenski uvjeti za siliranje, u Slavoniji, su kada je temperatura zraka do 25°C i kada je tlo suho jer u protivnom dolazi do teškog prohoda, kako silažnog kombajna, tako i traktora (prijevoza) na oranici. Sami proces siliranja se odvija tako da kombajn reže cijelu stabljiku kukuruza (lat. *Zea mays* L.) na optimalnoj visini od tla.

Visina rezanja se određuje po principu da nije prenisko (manje od 15 cm iznad tla) niti previsoko (30 cm iznad tla) zato jer se onda ne ostvaruje najbolji prinos. Razlog tome je taj što ako se prenisko reže stabljika onda se može pokupiti zemlja i prljavština koja se nalazi na samoj stabljici i tako se stvore uvjeti za nastanak bakterija što se nastoji izbjeći. U suprotnom, ako stabljiku režemo na visini iznad 40 cm od tla onda ne ostvarujemo željeni prinoć. Istina je, dakako, da je takva silaža lakše probavljiva stoci zbog manjka celuloze koja se nalazi u stabljici, ali prinos treba biti važniji. Dužina rezanja stabljike treba biti od 1,5 do 3 cm. Zbog boljeg konzerviranja silaže i same probave potrebno je opremiti silažni kombajn „corn-crackerom“, sustavom pomoću kojeg se drobi zrno. Takva silaža se bolje konzervira i ona je lakša za probaviti. Nakon što iscjekana masa kukuruza kroz cijev završi u prikolici ona se prevozi do silo-objekta/silosa gdje se odlaže, raširuje i dobro ugazi na sloj debljine 15 cm. Za prijevoz silaže se najčešće koriste prikolice sa mogućnošću bočnog ili stražnjeg istovara te su iste agregatirane s traktorima. Sve češće se danas upotrebljava kamionski prijevoz silaže (30 kubika). Na slici 2. prikazan je proces siliranja.



Slika 2. Siliranje (Izvor : Kolak, I.)

Za silažu je važno da se ona dobro ugazi jer se pri tome izbija zrak iz mase. Zrak ne smije biti prisutan jer se fermentacija silaže odvija u anaerobnim uvjetima (uvjeti bez prisustva kisika) gdje počinje mliječno-kiselo vrenje koje stvara idealnu pH vrijednost (4,4 – 4,6). Za kvalitetniju fermentaciju pri samom sjeckanju stabljike dodaje se otopina vode sa inokulantima. Inokulanti su sredstva koja pospješuju fermentaciju silaže. Nakon što se silaža dobro ugazi, potrebno ju je prekriti podfolijom i folijom. Podfolija je prozirna folija koja je tanja od folije i ona ide na silažu, a folija je deblja i njezina bijela strana ide na površinu, a crna na podfoliju. Na slici 3. je prikazan inokulant „dr. Piepera“, a na slici 4. je prikazana silaža u silosu.



Slika 3. Inokulant (Izvor : Kolak, I.)



Slika 4. Silaža u silosu/trapu (link 2.)

Cilj ovog završnog rada bio je utvrditi način na koji rade strojevi za spremanje silaže i koji je njihov učinak u samom radu. U daljnjem tekstu je opisan silažni kombajn marke „Claas“, model „Jaguar 840“, pomoću kojeg se dobiva silaža koja zadovoljava standarde za ishranu stoke (mliječnih krava, junica, junadi i teladi) na OPG-u Grube (u daljnjem tekstu – OPG) gdje je provedeno samo istraživanje.

2. MATERIJAL I METODE ISTRAŽIVANJA

Istraživanje se odvijalo metodom promatranja i pažljivog slušanja rukovoditelja i direktora OPG-a Branka Kolaka, čijom je pomoći utvrđen način i sami proces rada silažnog kombajna „Claas Jaguar 840“ (u daljnjem tekstu – silažni kombajn) te su dobiveni rezultati istraživanja uspoređeni sa stručnom literaturom. Cilj dobivenih podataka je bio utvrditi je li

rad silažnog kombajna zadovoljio standarde za dobivanje i proizvodnju kvalitetne silaže. Na slici 5. je prikazan silažni kombajn.



Slika 5. „Claas Jaguar 840“ (Izvor : Kolak, I.)

3. SILAŽNI KOMBAJNI

Silažni kombajni su strojevi pomoću kojih se najlakše i najbolje provodi proces pravljenja silaže. Silažni kombajni su svojim načinom rada uvelike smanjili : vrijeme koje je potrebnu za proizvodnju silaže, ljudski rad, kvalitetu proizvodnje. Oni su u mogućnosti da u isto vrijeme sijeku stabljiku, dodatno usitne i transportiraju u prijevozno sredstvo. Silažni kombajni su razvijeni iz stacionirane sječkare (Brkić i sur., 2000.). Isti navode da je prva tvornica za proizvodnju silokažnih kombajna u Europi bila „Sagler“ i da je 1943. proizvela prvi silažni kombajn.

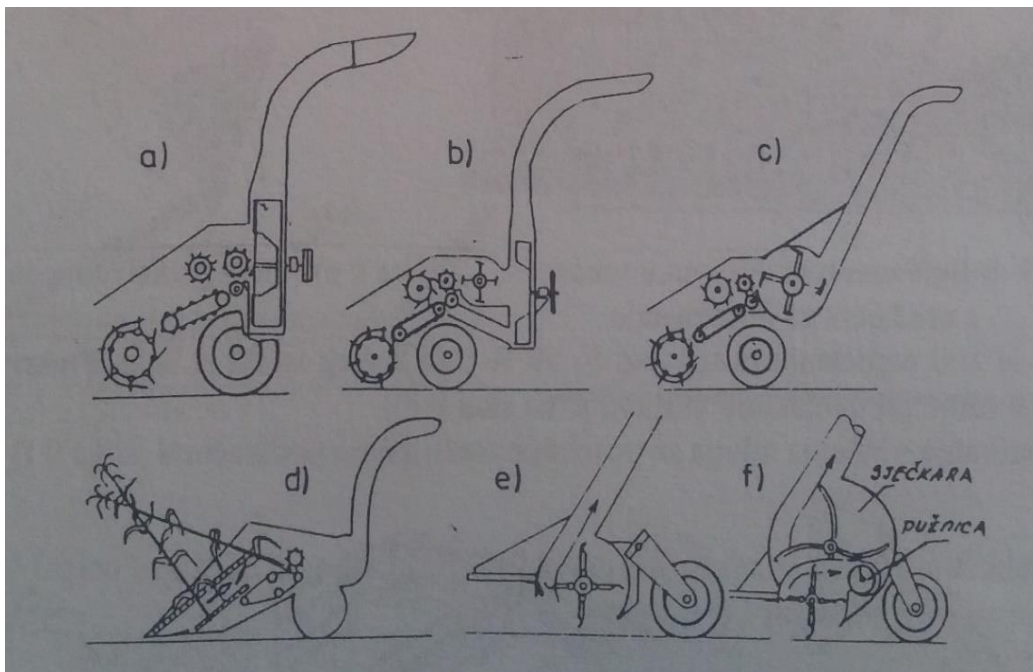
3.1. PODJELA SILAŽNIH KOMBAJNA

Brkić i sur. navode kako se silokombajni općenito dijele prema dvijema značajkama, a to su : 1. Prema konstrukcijskim karakteristikama

2. Prema načinu agregatiranja

U silažne kombajne sa konstrukcijskim karakteristikama ubrajamo :

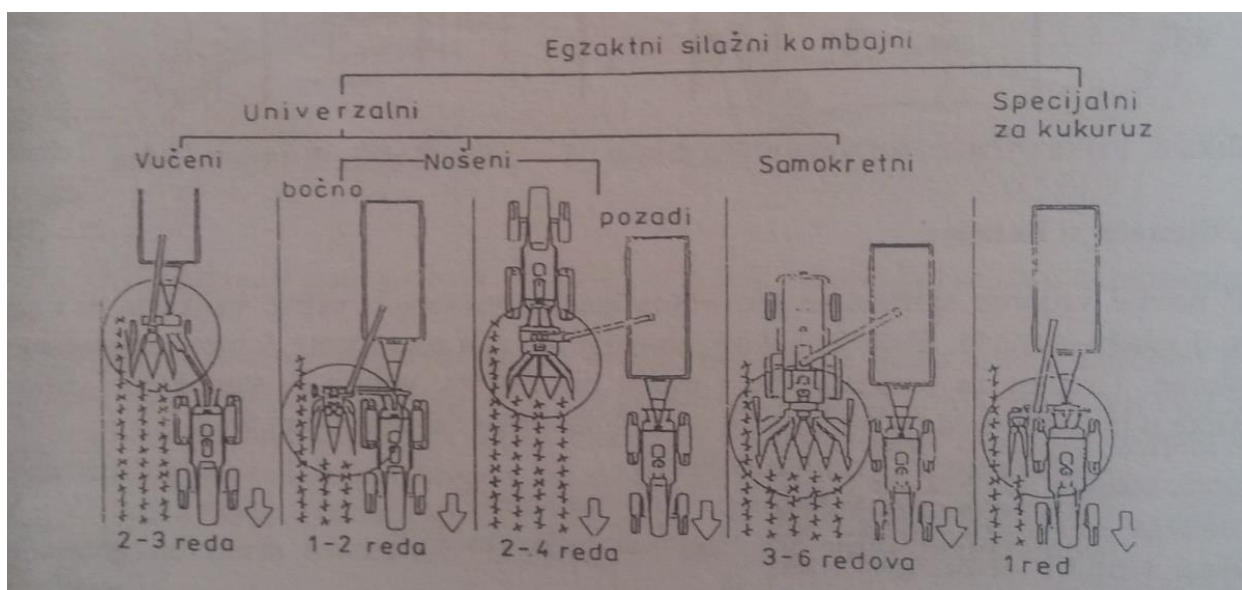
- a) egzaktne kombajne (kod njih se može regulirati dužina sječke) kao što su : kombajni bez priključaka (univerzalne primjene i samo za ubiranje jedne vrste kulture) te kombajne sa dodatnim uređajima – priključcima (za košnju nisko raslih krmnih kultura i visoko raslih krmnih kultura, za ubiranje otkosa sa pick-up uređajem te priključkom za ubiranje klipova). Postoji nekoliko različit vrsta egzaktnih kombajna (Slika 7.)
- b) krmni kombajni bez mogućnosti reguliranja dužine sječke - s rotoudaračima i s ventilatorskim rezilom
- c) kombajni za ubiranje klipa kukuruza za siliranje



Slika 6. Shematski prikaz egzaktnih silažnih kombajna prema konstrukcijskim karakteristikama

U silažne kombajne prema načinu agregatiranja ubrajamo :

- a) traktorski (pogon od priključnog vratila/kardana) – vučeni i nošeni
- b) samokretni



Slika 7. Shematski prikaz egzaktnih silažnih kombajna prema načinu agregatiranja (Izvor : Strojevi i uređaji za spremanje silaže, Vinkovci, 2000)

U završnom radu predmet istraživanja je bio silažni kombajn „Jaguar 840“ koji pripada egzaktnoj vrsti silažnih kombajna koji ima dodatne priključke za ubiranje otkosa s pick-up uređajem.

4. SILAŽNI KOMBAJN „CLAAS JAGUAR 840“

Silažni kombajn je proizvela njemačka tvrtka „Claas“ iz mjesta Harsewinkel koja je 2016. godine proslavila 103. godišnjicu postojanja. Danas je tvrtka Claas jedna od najvećih svjetskih proizvođača poljoprivredne opreme.

Ovaj silažni kombajn je proizveden 1997. godine u Njemačkoj. U dosadašnjih 19 godina napravio je 4.500 radnih sati i pri tome silirao, što kukurzne silaže, sirka i sjenaže oko 3.500 ha. Na godišnjoj bazi silira oko 300 ha kukurzne silaže i 70 ha sjenaže ljuļa. Za

siliranje kukuruza koristi se uređaj „Kemper“ koji ima dva veća i dva manja bubnja, a može silirati u jednom proходу 6 redi kukuruza.

4.1. MOTOR SILAŽNOG KOMBAJNA

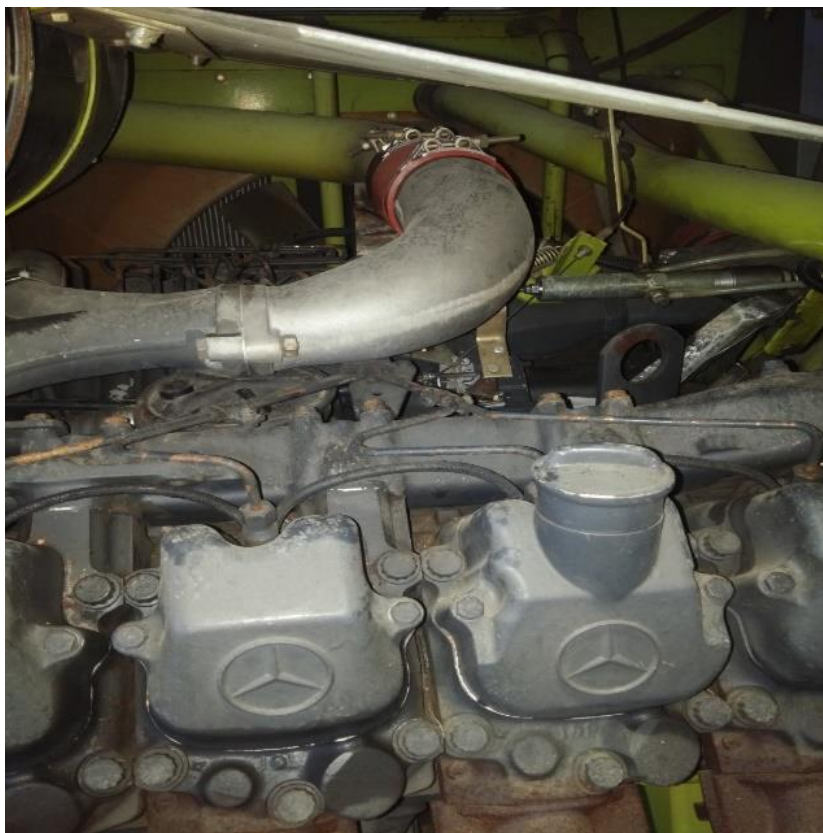
Silažni kombajn pokreće Mercedes-Benzov motor jačine 268 kW sa 8 cilindara i 8.000 cm³. To je dizel motor sa unutarnjim izgaranjem. Obujam motornog ulja u motoru iznosi 27 kg motornog ulja (15W-40). Radni okretni moment motora je 2000 o/min. Motor pokreće 3 remena, od kojih glavni remen pokreće bubanj, drugi remen pokreće grlo, a treći remen pokreće alternator, crpku za rashladnu tekućinu i klima uređaj. Električnu energiju za paljenje i za elektroniku kombajn dobiva iz akumulatora čiji je napon 12 volta (V), a kapacitet samog akumulatora je 140 amper-sati (Ah). Masa praznog silažnog kombajna iznosi 14.300 kg.

Snaga motora troši se na snagu za vuču i snagu za pogon radnih dijelova. U sljedećoj tablici su Brkić i sur. prikazali snagu motora (kW) za pogon silažnih kombajna, mase kombajna (kg) i deklariranog protoka mase (t/ha), te broj redova za berbu kukuruza.

Tablica 1. Prikaz snage motora i drugih parametara kod silažnih kombajna

Tip kombajna	Snaga motora u kW	Masa kombajna kg	Protočnost t/h	Broj redova
Jednoredni	20 – 37	360 – 550	25 – 40	1
Dvoredni	34 – 103	550 – 1160	50 – 90	2
Troredni	80 – 110	1200 – 1700	80 – 110	3
Samokretni	160 – 380	7200 – 10200	140 – 160	4 – 6 – 8

Pored motora se nalaze 3 hladnjaka : hladnjak motora, hladnjak hidraulike i hladnjak klima uređaja.



Slika 8. MercedesBenzov motor snage 268 kW (Izvor : Kolak, I.)

4.2. HIDRAULIKA

Hidraulika se dijeli na dvije zasebne hidraulike. Svaku hidrauliku zasebno pokreću hidropumpe koje se nalaze na motoru. Prva hidraulika je radna i koristi se za obavljanje različitih funkcija pri siliranju. Radna hidraulika omogućava podizanje i spuštanje hedera. Također, ona služi za usmjeravanje mase kroz istovarnu cijev za izbacivanje u prijevozno sredstvo (prikolicu). Radnu hidrauliku pokreće zasebna crpka.

Druga hidraulika je transportna i ima puno manje radnih operacija nego li radna. Služi za pokretanje silažnog kombajna naprijed i nazad i to je njezin primarni zadatak.

Sve radne operacije rade putem elektroventila koji se otvaraju i zatvaraju temeljem radnog naloga kojeg zadaje upravitelj silokombajna iz kabine. Elektroventili su putem crijeva povezani sa dijelovima silokombajna kojima upravlja radna hidraulika. Ulje kroz cijevi protiče pod visokim tlakom.



Slika 9. Heder silokombajna u radnom položaju (Izvor : Kolak, I.)

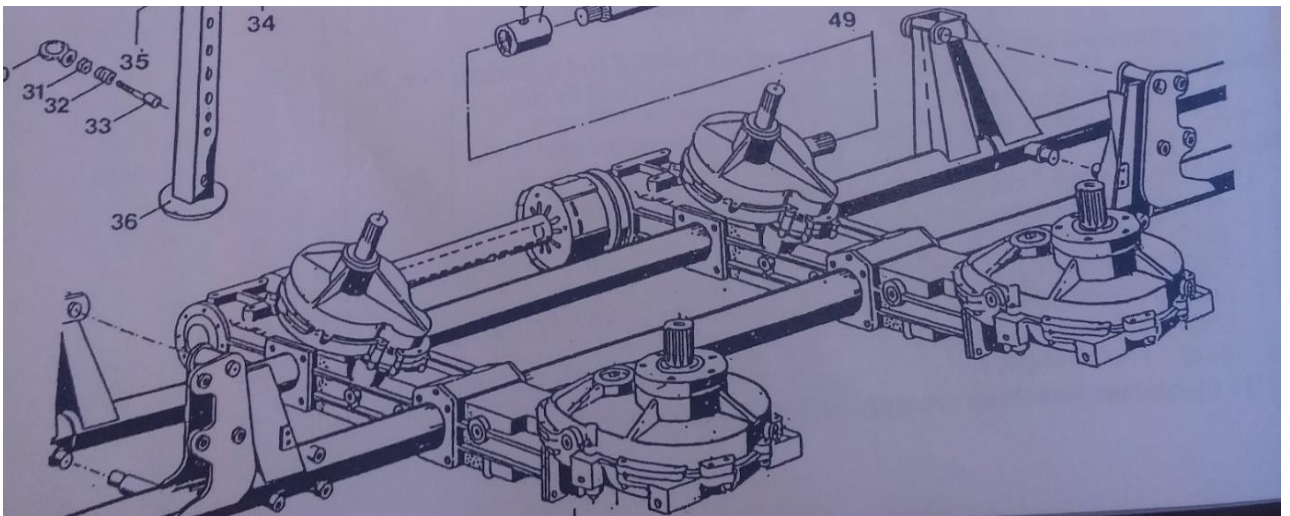
5. PROCES SILIRANJA

Sami proces siliranja je vrlo složen i on se odvija kroz nekoliko faza. U nastavku rada biti će pojašnjenje tih faza, za svaku pojedinačno.

5.1. HEDER – KEMPER „CHAMPION – MAHVORSATZ“ M 4500

Proces siliranja započinje u onom trenutku kada nož hedera odreže stabljiku. Kod hedera „Kemper Champion“ odvija se pomoću dva velika i dva mala bubnja. Radni zahvat hedera iznosi 4,50 metara ili 6 redi. Heder neovisno o broju redova može silirati kukuruz u bilo kojem smjeru. Na prednjem dijelu hedera nalazi se 5 „kljunova“ koji imaju oblik pravokutnog trokuta, a oni služe za razdjeljivanje redova. Svaki od velikih bubnjeva ima 8 noževa, a mali bubnjevi imaju po 4 noža. Na hederu ispred bubnjeva nalaze se razdjelnici čija je uloga privođenje stabljika kukuruza prema noževima. Iznad noževa na bubnju

nalaze se rotori sa privodnim prstima, a između privodnih prstiju i noževa nalaze se tzv. „čistači“ čija je uloga spriječiti zagušenje mase na noževima. Veliki rotori imaju pet slojeva privodnih prstiju. Svaki sloj ima različiti oblik privodnog prsta i različitu udaljenost između prstiju. Na prvom sloju rotora udaljenost između dva prsta iznosi 13,5 cm, na drugom sloju ona iznosi 24,5 cm. Na trećem sloju udaljenost između šiljaka iznosi 9,5 cm sa time da valja naglasiti kako ovdje jedan šiljak čine 2 manja šiljka, dok kod četvrtog sloja jedan šiljak čine 3 manja, a međusobna udaljenost iznosi 13,5 cm. Takav raspored ima veliku i bitnu ulogu u privođenju stabljike prema centralnom dijelu grla hedera. Na bočnim stranama hedera nalaze se spiralni valjci koji usmjeravaju masu prema centralnom dijelu. Heder dobiva pogon od silažnog kombajna putem kardanskog vratila. Vratilo je spojeno sa jedne strane na mjenjačku kutiju grla kombajna, a sa druge strane na pogon hedera. Pogon hedera sastoji se od niza osovina sa pripadajućim ležajevima koji prenose pogon od grla hedera preko kardanskog vratila na velike i male bubnjeve hedera. Na slici 10. je shematski prikaz osovina i ležajeva (pogon hedera) hedera.



Slika 10. Pogonske osovine sa ležajevima bubnja hedera (Izvor : Katalog rezervnih dijelova za heder : KEMPER Champion – Mahvorsatz M 4500)

Na centralnom dijelu hedera, ispred grla, nalaze se dva okomita valjka čija je površina nazubljena, a oni međusobno su u paralelnom odnosu. Njihova uloga je usmjeravanje mase u grlo kombajna.

Na slici 11. vidimo položaj valjaka na grlu hedera.

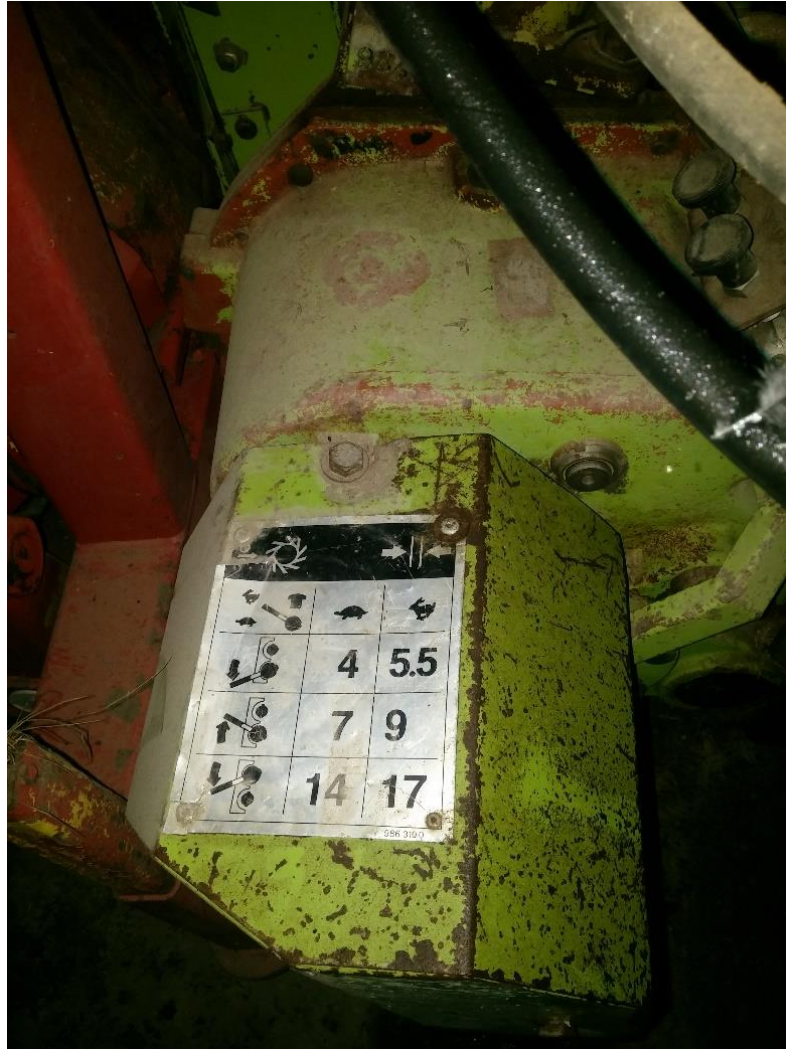


Slika 11. Okomiti valjci ispred grla hedera (Izvor : Kolak, I.)

5.2.GRLO SILAŽNOG KOMBAJNA

Grlo kombajna se nalazi između samog hedera i bubnja silažnog kombajna. U grlu se nalaze dva vodoravna, nazubljena valjka čija je uloga privođenje i provođenje mase u bubanj silokombajna. U donjem nazubljenom valjku grla hedera nalazi se detektor za metal. On služi kako ne bi došlo do oštećenja noževa na bubnju kombajna, u slučaju prolaska metala kroz grlo kombajna. Na desnoj strani grla se nalazi velika opruga koji služi tome da je zazor između dva valjka što manji i da masa bude što bolje stlačena pri prolasku do bubnja.

Mjenačkom kutijom na lijevoj strani grla kombajna podešava se dužina sjeckanja mase, a koja može varirati od 4 mm do 17 mm. Sa desne strane grla nalazi se remenica čija je uloga prenošenje pogona sa bubnja na grlo kombajna. Slika 12. prikazuje mjenjačku kutiju.



Slika 12. Mjenjačka kutija na grlu silokombajna i položaj ručke kojom se regulira dužina sjeckanja mase. (Izvor : Kolak, I.)

5.3.BUBANJ SILAŽNOG KOMBAJNA

Na bubnju se nalaze noževi. Buban je postavljen horizontalno i okomito na smjer ulaženja mase. Na obodu bubnja nalazi se po 10 noževa u 2 reda. Buban se vrti brzinom oko 2000 o/min. Na promatranom bubnju noževi su dvodjelni sa ravnom oštricom i oni su nasuprot ukošeni („V“ položaj noževa). Brkić i sur. (2000. god.) navode da takav položaj i izvodbe noževa omogućuju postupan ulazak noža u masu koju sječe, pa se time dobiju manje

oscilacije otpora sječenja u odnosu na popreko postavljene noževe. Protunož je postavljen s unutrašnje strane ulaznog otvora sa zazorom od 0,8 mm. Na sljedećoj slici (slika broj 13.) možemo vidjeti položaj noževa i kontranoža na bubnju silažnog kombajna.



Slika 13. Položaj noževa i kontranoža na bubnju silažnog kombajna. (Izvor : Kolak, I.)

Silažni kombajn je opremljen brusom za oštrenje noževa. On se nalazi iznad bubnja sa noževima. Uključuje se tako da se prvo upali sječkara (kod ovog silažnog kombajna brus ne smije raditi pod punim brojem okretaja motora, dok kod novih izvedbi može), zatim se skine poklopac i na prekidač se uključi brus. Brus se nalazi na klipu kojeg pokreće ulje horizontalno lijevo-desno i tako se jednolično oštire noževi. Sljedeća slika prikazuje brus u položaju kada se ne upotrebljava.



Slika 14. Brus za oštrenje noževa u položaju kada se ne upotrebljava. (Izvor : Kolak, I.)

Sve su veći zahtjevi za poboljšanje kvalitete silaže, a u hranjenju stoke, to se prvenstveno odnosi na sitnjenje i drobljenje zrna. Sve to je utjecalo, kako navode Brkić i sur. (2000. god.) na razvoj novih postupaka, strojeva i uređaja za izravno ili naknadno sitnjenje klipa ili zrna. Pa tako razlikujemo sljedeće strojeve i uređaje za sitnjenje i gnječenje zrna i klipa :

1. Posebni strojevi za berbu klipa
2. Kombajni za berbu klipa i kukuruza
3. Univerzalni žitni kombajni
4. Uređaji za naknadno tretiranje zrna kod silažnih kombajna („corn-cracker“)
5. Posebni stacionirani strojevi za tretiranje klipa i zrna

U promatranom istraživanju to se odnosi na uređaj za naknadno tretiranje zrna ili „corn-cracker“. „Corn-cracker“ služi za drobljene zrna kukuruza radi bolje fermentacije. Njega

čine dva valjka koja su lagano naborana i oni su međusobno razmaknuti od 2 do 3 mm, a to se može podešavati. On se nalazi iza bubnja sa noževima, a prije ubrzivača materijala/vjetra. On dobiva pogon od ubrzivača materijala. Tijekom pravljenja sjenaže „corn-cracker“ nije potreban te se on lako izvlači iz kanala silažnog kombajna. Na slici je vidljiv unutrašnji dio sa valjcima te mjesto na koje ide remen za pogon (slika 15.).



Slika 15. Unutrašnji dio „corn-crackera“ sa valjcima te mjesto na koje ide remen za pogon.

(Izvor : Kolak, I.)

5.4. „VJETAR“ – UBRZIVAČ MATERIJALA

Vjetar silažnog kombajna zapravo predstavlja završni dio kroz koji prolazi silaža u gotovom obliku. On se sastoji od rotora na kojem se nalaze lopatice. Zadatak „vjetra“ je da ubrzava silažnu masu kroz istovarnu cijev silažnog kombajna i izbaci ju u prijevoz (prikolica) koji se kreće paralelno sa silažnim kombajnom. Ubrzivač materijala osigurava da ne dođe do zagušenja između „corn-crackera“ i istovarne cijevi. On je putem plastične

cijevi spojen na hladnjak motora koji stvara podtlak te time čisti prostor u kojem se nalaze lopatice za ubrzavanje mase. Na sljedećim slikama (slike 16. i 17.) prikazan je vanjski izgled ubrzivača te shema rada.



Slika 16. „Vjetar“ sa „corn-crackerom“ (Izvor : Kolak, i:)



Slika 17. Prikaz rada ubrzivača materijala sa valjcima na grlu i bubanj sa noževima koji sjecka masu. (Izvor : Internet – link 3.)

5.5. ISTOVARNA CIJEV

Posljednji dio koji sudjeluje u procesu siliranja čini istovarna cijev. Ona se nastavlja na ubrzivač materijala. Dužina cijevi iznosi oko 5 metara. Ona se može hidraulički zakretati i podizati, a na njenom kraju se nalazi dodatni usmjerivač koji služi za točno usmjeravanje mase u traktorsku prikolicu.



Slika 18. Istovarna cijev (Izvor : Internet – link 4.)

6. KABINA SILAŽNOG KOMBAJNA

Kabina silažnog kombajna izrađena je da udovolji različitim potrebama korisnika, između ostalog su napravljene da smanje vibraciju, buku i da imaju veliku i jasnu preglednost. U kabinama se nalaze dobro raspoređeni instrumenti , upravljačka ručica za višestruko upravljanje i suvremena pneumatska sjedala. Također su ugrađeni instrumenti koji omogućavaju kontrolu rada, automatsko vođenje i jednostavnije upravljanje (Brkić i sur. 2000.). Na ručici za višestruko upravljanje nalaze se dugmad za dizanje i spuštanje hedera, dugmad za paljenje i gašenje hedera te dugmad za usmjeravanje mase u traktorsku

prikolicu. Na instrumentima se jasno moraju moći očitati radna temperatura, razina goriva u spremniku te pritisci ulja za heder. Također ne smiju biti oštećene radne ploče koje ukazuju na stanje stroja, kao naprimjer : znak za rad sječkare, znak za uključen i ugašen heder, znak za upaljen brus, povučena ručna kočnica itd. Na ploči se nalaze različita dugmad za funkcije poput : podizanje i spuštanje istovarne cijevi, paljenje punog gasa, sklapanje i rasklapanje hedera, rotacijsko svijetlo, paljenje i gašenje sječkare itd.



Slika 19. Radna ploča i mijenjač brzina (3 stupnja), (Izvor : Kolak, I.)



Slika 20. Ručica/varijator za upravljanje (Izvor : Kolak, I.)



Slika 21. Unutrašnjost kabine silažnog kombajna (Izvor : Kolak, I.)

7. HEDER ZA KLIP KUKURUZA I SJENAŽU

Uz heder za siliranje cijele stabljike kukuruza, na silažni kombajn se može instalirati i heder za siliranje samo klipa kukuruza. Za instaliranje ovog hedera potreban je „nosač“ kojeg čini međuploča. Ploča se nalazi između samog hedera i grla silokombajna. Glavni zadatak ploče je da prenosi pogon sa kombajna na heder. Heder je, u našem slučaju, bio zahvata 6 redi, marke „Đuro Đaković“. To je heder koji služi za ubiranje samih klipova, a najčešće se koristi na žitnim kombajnima za vršidbu samog zrna. Kako je već i rečeno, njegov radni zahvat je 4,80 metara ili 6 redi. Heder se sastoji od uvlačnih lanaca za privođenje mase. Na lancu se svakih 30 cm nalazi po jedan prsten koji je izbočen na vanjskom dijelu i on uvlači masu prema grlu hedera. Svaki lanac se nalazi na dva ležaja koji se mogu namještati tako da se zategnutost lanca podešava. Na mjestu gdje ulazi red kukuruza, a ispod lanca, nalazi se po par noževa koji imaju zadatak da, kada lanci privuku stabljiku, povuku samu stabljiku okomito dolje pri velikoj brzini i da se pri tome odvoji klip od stabljike, bilo sa komušinom ili bez nje. Nakon toga klip ide prema vodoravnoj spirali koja se vrti u smjeru kazaljke na satu i prenosi klipove do samog grla hedera. Daljni proces siliranja klipa kukuruza se odvija kao i kod siliranja, samo što se u ovom slučaju silira samo klip bez stabljike. Heder dobiva pogon preko kardanskog vratila i remenice. Uz heder za siliranje klipa, OPG posjeduje i hedera za spremanje sjenaže, tzv. „Pick-up 300“. On služi za siliranje svih vrsta trava, od ljulja do djeteline.



Slika 22. Heder za siliranje klipa kukuruza. (Izvor : Kolak, I.)



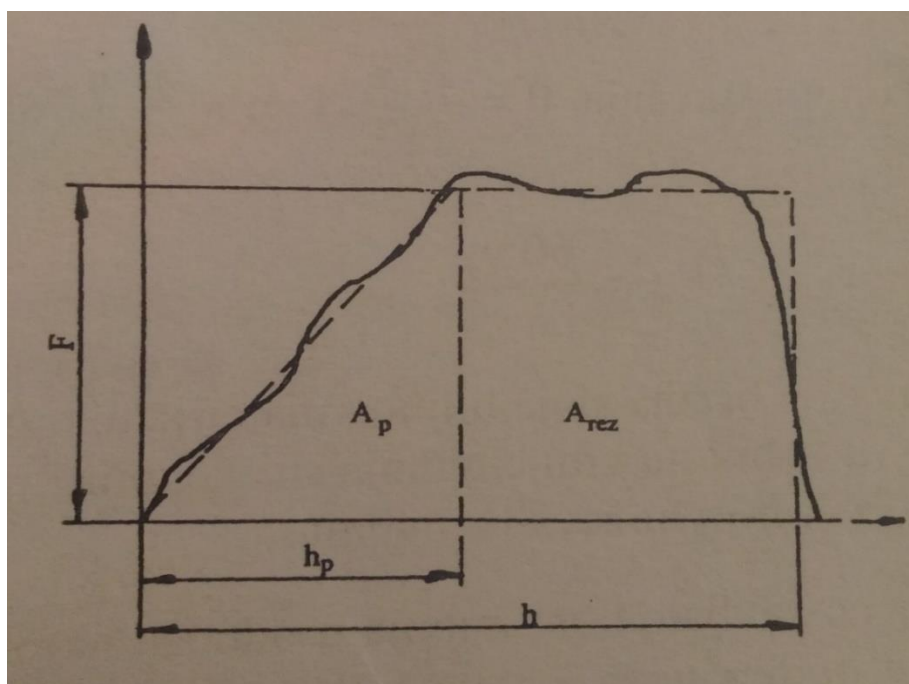
Slika 23. Claasov „Pick-up“ uređaj za sjenažu. (Izvor : Kolak, I.)

8. TEORIJA RADA SJEČKARA

U skripti „Strojevi i uređaji za spremanje silaže“ (Brkić i sur., Vinkovci, 2000. god) je detaljno opisan rad sječakara kroz fizikalne i matematičke jednadžbe. Opisan je način sjeckanja mase, odnos noževa i kontranoža te brzina i kutevi rezanja. U daljnjem tekstu je opisana sama teorija.

Kosim ili nagnutim rezanjem pod kutom od 45° postiže se 30 – 40 % manji otpor nego poprečnim rezom stabljike. Biljni materijal se pomičnim nožem pritiskuje na nepomični protunož. Tijekom procesa rezanja na nože djeluje nekoliko sila : F_{rez} – otpor rezanja materijala, F_b – bočna sila, F_p – otpor pritiskivanju i T – sila trenja. Za početak rezanja biljnog materijala, sila na nožu F mora biti veća od projekcije svih sila na pravac prodiranja noža.

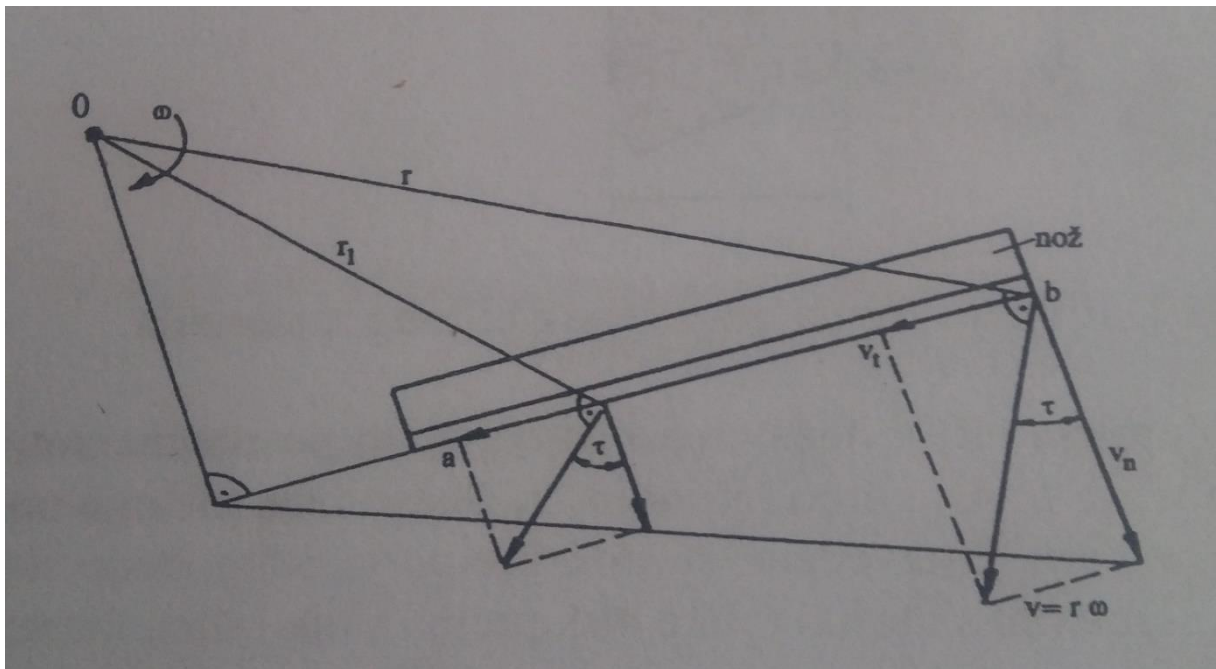
Proces rezanja biljnog materijala može se podijeliti na dva dijela : zbijanje i sječenje materijala. Nož na početku djeluje na materijal zbijanjem na određenu dužinu (h_p) da bi se na dužini $h-h_p$ izvršilo sječenje biljnog materijala. Rad utrošen u procesu rezanja odgovara površini u dijagramu. Sljedeća slika (24.) prikazuje shemu sila na sječenju biljnog materijala.



Slika 24. Shema sila na sječenju biljnog materijala. (Izvor : Strojevi i uređaji za spremanje silaže, Vinkovci, 2000.)

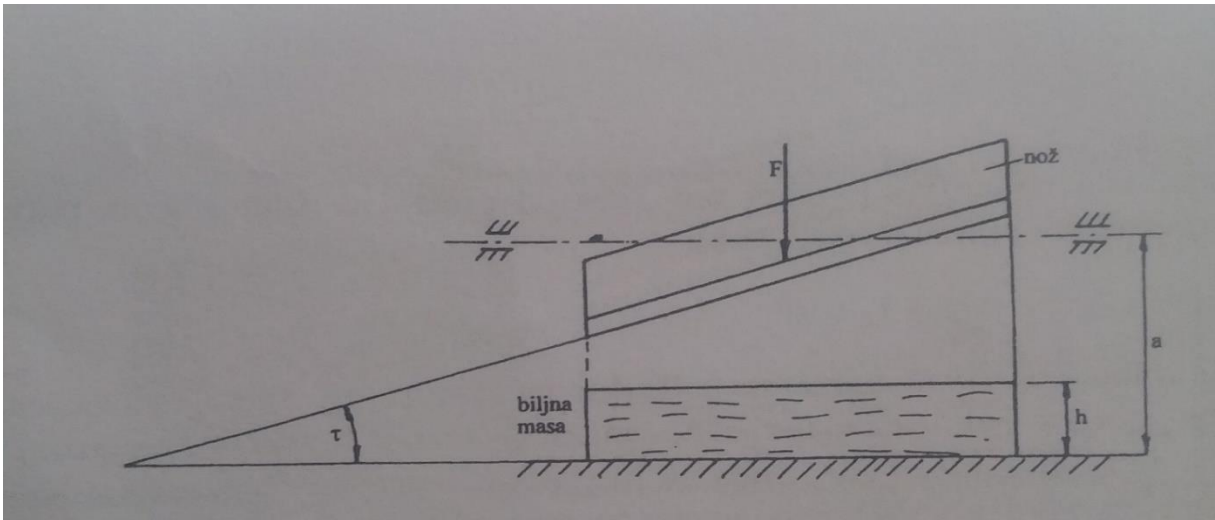
Dalje navode kako je Gorjačkin prvi ukazao na značenje klizanja oštrice po sječenom materijalu. On je ustanovio ovisnost normalnog prodiranja u materijal i kliznog pomaka nože po materijalu. Uveo je i koeficijent klizanja koji označava omjer između tangencijalne i normalne komponentne brzine oštrice. Na slici 25. prikazan je ravan nož „ab“ postavljen na disku sječke , koji rotira oko osi O. Obodna brzina $v = r\omega$ rastavi se na normalnu $v_n = v \sin \tau$. Koeficijent klizanja jednak je njihovom omjeru.

$$\varepsilon = v_t / v_n = \operatorname{tg} \tau$$



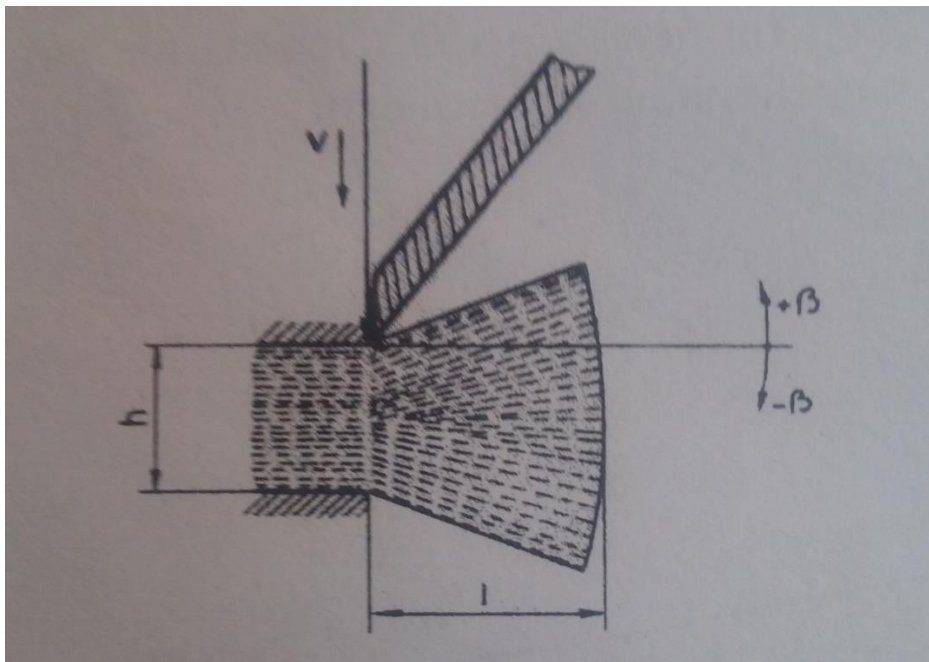
Slika 25. Brzina i komponente brzina oštrice ravnog noža na disku. (Izvor : Strojevi i uređaji za spremanje silaže, Vinkovci, 2000.)

Iz prethodne slike proizlazi da je normalna komponenta v_n proporcionalna s udaljenosti točke oštrice od osi rotacije – r , dok tangencijalna komponenta v_t zadržava svoju vrijednost za sve točke sječiva. Da bi se postigla stabilnost kuta τ , što je preduvjet za održavanje konstantne sile F , sječivo se u obliku spirale postavlja po obodu bubnja sječke (slika 26.) .



Slika 26. Nož spiralno postavljen na bubanj sječke. (Izvor : Strojevi i uređaji za spremanje silaže, Vinkovci, 2000.)

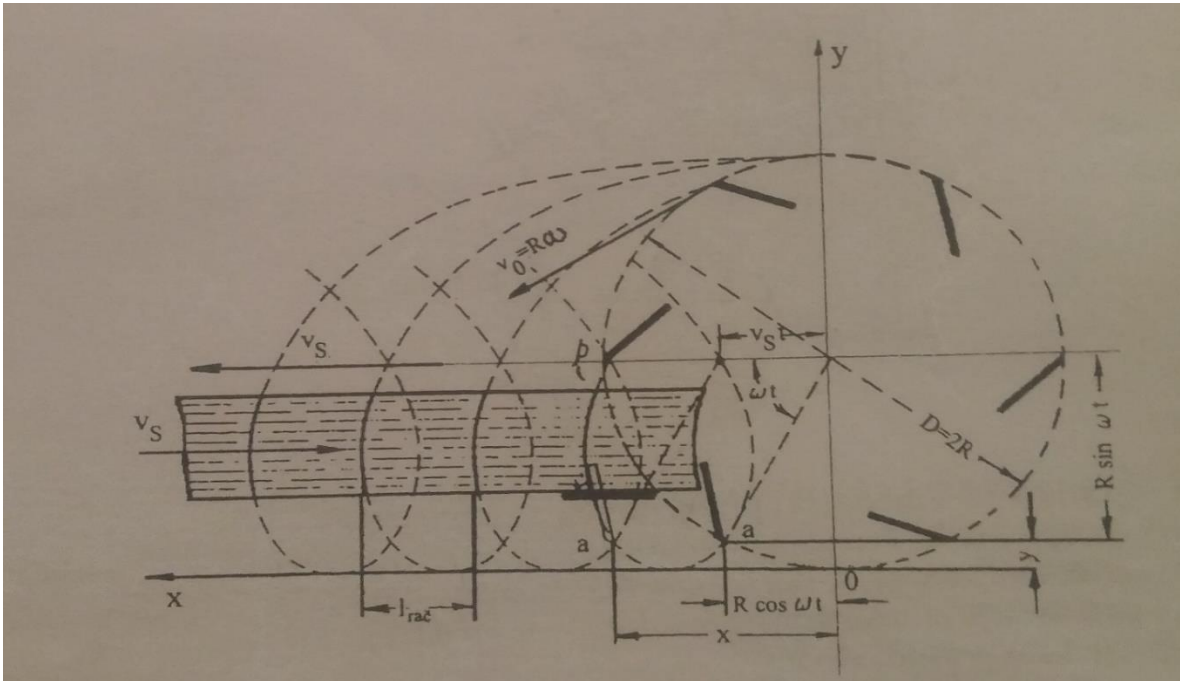
Pri nailasku rotirajućeg noža brzinom v na dovedeni sloj biljnog materijala, najprije se sječkom zbije do neke granične vrijednosti kada počinje sječenje materijala. Pri obodnoj brzini od 25 m/s, što je uobičajeno za sječke s noževima na bubnju. Biljni materijal se odsijeca na duljinu l . Odsječeni slojevi biljnog materijala se rasipaju pod kutom $\beta = +5^\circ$ do -15° , formirajući različite putanje čestica odsječenog materijala (slika 27.).



Slika 27. Duljina l i forma odsječenog biljnog materijala. (Izvor : Strojevi i uređaji za spremanje silaže, Vinkovci, 2000.)

Bubanj sječkare polumjera R , s noževima postavljenim na obodu, rotira s kutnom brzinom ω , a sloj biljne mase translatorno brzinom v_s . Jednadžbe gibanja noževa bubnja u odnosu na sloj biljnog materijala izvedene su pod pretpostavkom da je sloj materijala nepomičan, a da se bubanj giba translatorno, prema sloju biljne mase (slika 28.).

$$x = vt + R \cos \omega t \qquad y = R (1 - \sin \omega t)$$



Slika 28. Putanje oštrica bubnja u odnosu na odsječeni biljni materijal. (Izvor : Strojevi i uređaji za spremanje silaže, Vinkovci, 2000.)

Eliminacijom vremena t iz jednadžbi gibanja dobili bi jednadžbu putanje nazvane cikloida, čiji oblik petlje ovisi o omjeru obodne brzine bubnja ($v_0 = R\omega$) i translacijske brzine v_s sloja biljnog materijala. Razmaci među petljama cikloida susjednih noževa odgovaraju računskoj duljini odreska sloja biljnog materijala.

$$l_{\text{rač.}} = v_s (\Theta/\omega) \qquad \text{ili nakon uvrštavanja } \Theta = 2\pi/z \text{ i } \omega = (\pi \cdot n) / 30 \text{ slijedi}$$

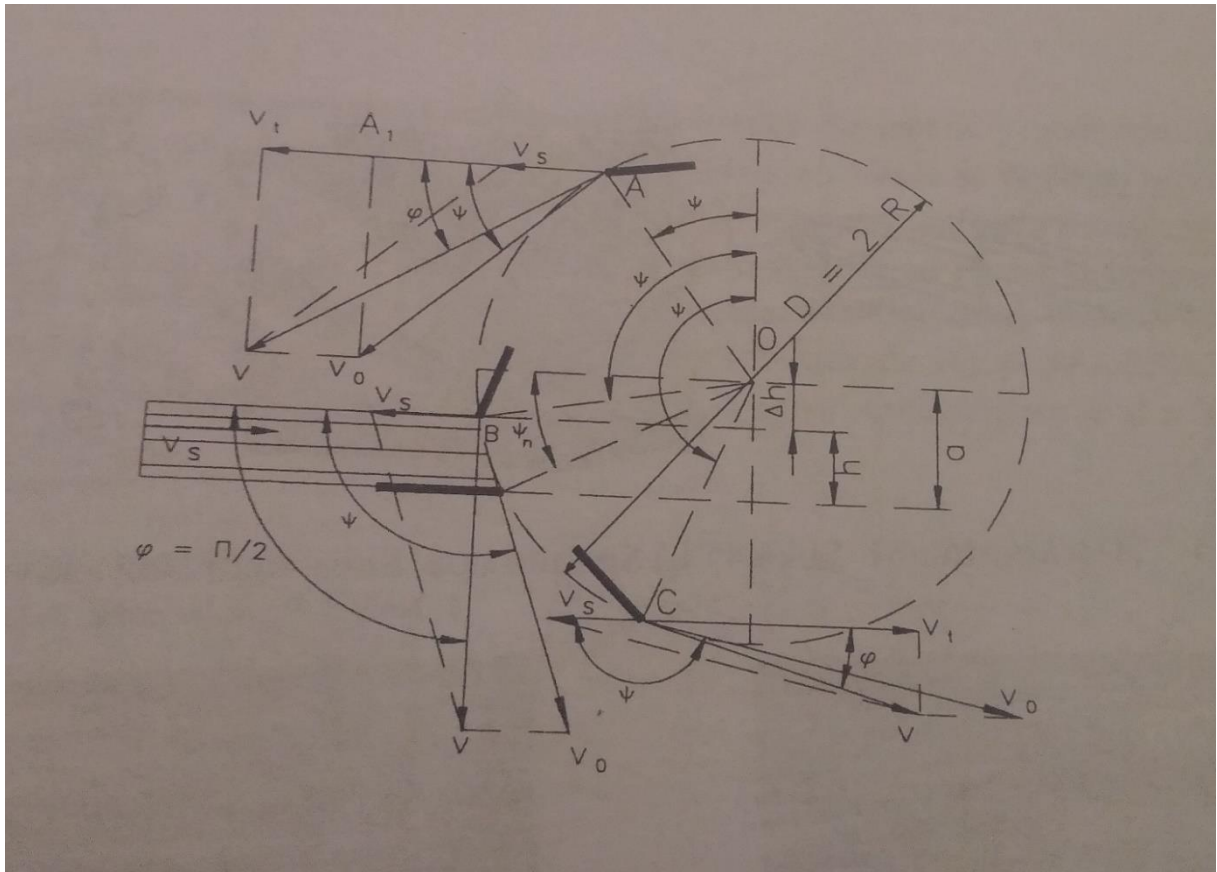
$$l_{\text{rač.}} = 60v_s / nz$$

gdje je : 1) v_s – brzina sloja biljnog materijala, m/s

2) n – brzina vrtnje bubnja sječke, min^{-1}

3) z - broj noževa na bubnju

Položaj postavljanja osi bubnja u odnosu na ploču protunoža, određen je iz uvjeta da je u trenutku dodira noža i sloja biljne mase horizontalna, apsolutna brzina jednaka ničtici. I ovdje je uzeta pretpostavka da se bubanj prema nepomičnom biljnom sloju giba translacijskom brzinom v_s . Slika 29 predstavlja položaj ploče protunoža u odnosu na os bubnja.



Slika 29. Položaj ploče protunoža u odnosu na os bubnja. (Izvor : Strojevi i uređaji za spremanje silaže, Vinkovci, 2000.)

Prema slici 29 taj položaj je određen točkom B. Dakle, je

$$a = h + R(v_s/v_0) ,$$

gdje je : 1) a : položaj ploče protunoža, m

2) h : visina sloja biljnog materijala, m

3) R : polumjer bubnja, m

4) v_s/v_0 : omjer translacijske brzine sloja i obodne brzine bubnja.

Maksimalna visina sloja biljnog materijala iz analize se dobije :

$$H_{\max.} = 0,5 R$$

Propusna sposobnost bubnja može se odrediti iz računске duljine odreska biljnog materijala $l_{\text{rač.}}$ i maksimalne visine sloja biljne mase $h_{\max.}$.

$$q_{\text{rač.}} = h_{\max.} l_{\text{rač.}} b \rho z n / 60$$

gdje je : 1) $q_{\text{rač.}}$ – propusna sposobnost bubnja, kg/s

2) $h_{\max.}$ – maksimalna visina sloja biljne mase, m

3) $l_{\text{rač.}}$ – računska duljina odreska biljnog materijala, m

4) b – širina grla sječke, m

5) ρ – gustoća biljnog materijala, kg/m³

6) z - broj noževa na bubnju

7) n – brzina vrtnje bubnja, min⁻¹.

Dijagram sila rezanja noža bubnja sječkare, u funkciji je kuta zakretanja bubnja φ (slika 30). Sila rezanja, pored specifičnog otpora rezanja i koeficijenta trenja između noža i materijala, ovisi i o dužini (Δs) noža koji je u kontaktu sa slojem materijala. Prema slici 30 a) je :

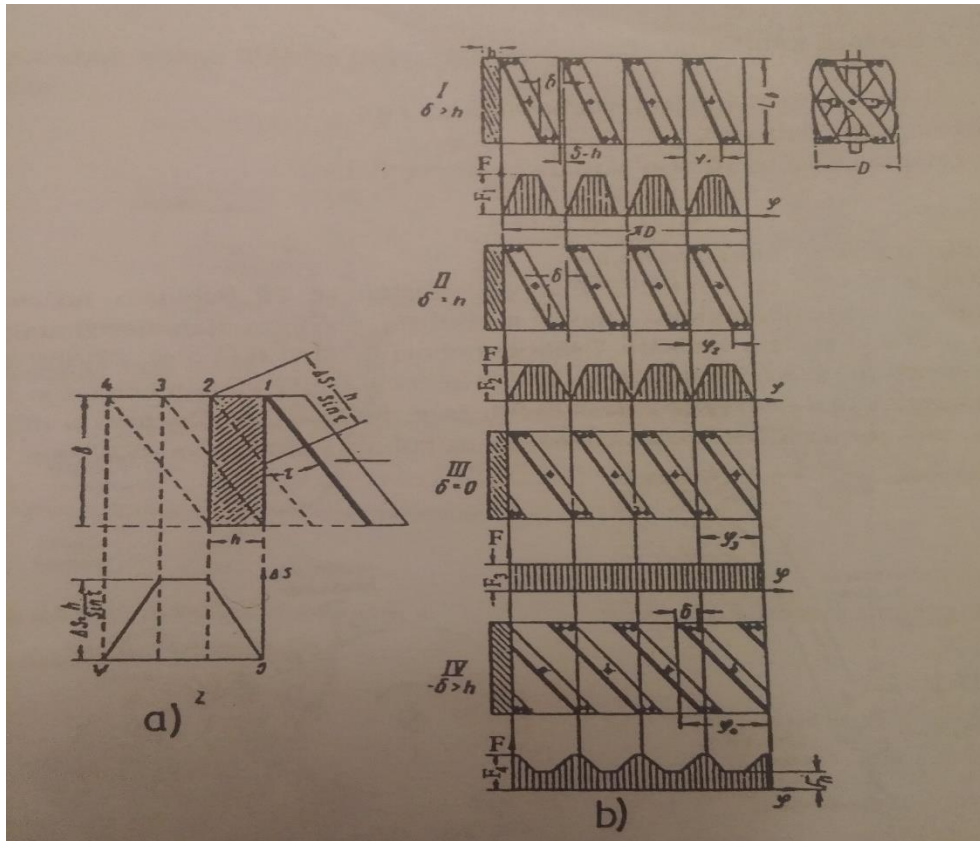
$$\Delta s = h / \sin \tau ,$$

Gdje je : h – visina sloja biljnog materijala

τ – kut zakošenja noža.

Analizom slike 30 b) može se zaključiti da je najpovoljniji III oblik dijagrama s konstantnom silom rezanja, a proces sječenja je kontinuiran. Također, vrijede nejednakosti:

$$F_1 < F_2 < F_3 < F_4$$



Slika 30. Dijagram sile rezanja jednog noža bubnja a) i sila rezanja jednosekcijskog bubnja pri različitim položajima noža b). (Izvor : Strojevi i uređaji za spremanje silaže, Vinkovci, 2000.)

9. TEHNIČKO ODRŽAVANJE

Na silokombajnu „Claas Jagura 840“ vrši se tehničko održavanje. Tehničko održavanje su na razini intervala dnevno, tjedno, mjesečno i godišnje. Kombajn svake godine prije eksploatacije prolazi generalni remont (mjesec ožujak/travanj) kada se na kombajnu vrši generalni pregled kompletnog stroja. Vrši se izmjena dotrajalih i istrošenih remena, ležajeva, noževa... Vrši se izmjena ulja u svim reduktorima i motoru. Vrši se kompletna izmjena pročištača ulja na motoru, pročištača zraka i hidraulike. Također se obavlja generalno podešavanje stroja za rad : razmak noža od kontra noža, dužina sjecanja silaže. Kada stroj počne raditi onda se u radu svakodnevno vrši podmazivanje svih brzo rotirajućih dijelova pomoću mazalica. Podmazuje se na određenim mjestima gdje je proizvođač postavio mazalice za podmazivanje, a to su sljedeći položaji : ležaji na rotorima na hederu, ležaji na valjcima na bubnju, ležaji na vjetru i ležaji na corncrakeru – ti se ležajevi podmazuju svakih 10 radnih sati. Svakih 50 radnih sati se podmazuju zatezači na grlu i

zatezači na vjetru, usmjerivači na istovarnoj cijevi, a uz to se i mjeri pritisak tlaka u pneumaticima ili po potrebi. Svakih 100 radnih sati se vrši podmazivanje kočnica, provjera razine ulja u kočnicama i provjera razine ulja u bočnim stranama. Isto tako vrši se podmazivanje zadnjeg mosta i rukavaca. Svakih 150 radnih sati se vrši izmjena ulja u motoru i pročištaća ulja na motoru. Svakih 700 radnih sati ili jednom godišnje se vrši izmjena ulja u hidraulici, pročištaća hidraulike i ulje u bočnim stranama, a također se vrši izmjena ulja u reduktorima hedera.

10. KRONOMETRIRANJE

Snimanje radnog vremena tj. kronometriranje izvodi se radi utvrđivanja elemenata radnoga vremena. Brkić i sur. (2005.) navode kako vrijeme možemo podijeliti na pet skupina i nekoliko podskupina:

- osnovno radno vrijeme
- pomoćno dopunsko vrijeme
- pripremno – završno vrijeme
- vrijeme puta do radnog mjesta i natrag
- gubitci - prekidi u radu.

Što je vrijednost koeficijenta iskorištenja radnog vremena veća, bolje je iskorištenje vremena. Nizom istraživanja vrijednost koeficijenta iskorištenja vremena iznosi u prosjeku za sve radove od 0,45 do 0,75 (Brkić i sur., 2005). Kako bi se postiglo poboljšanje iskoristivosti radnog vremena potrebno je uskladiti sve tehnološke operacije. Kronometriranje silažnog kombajna „Claas Jaguar 840“ je obavljeno kroz tri (2) mjerenja na OPG-u „Grube“. Nakon mjerenja uočeno je kako kombajn „Claas Jaguar 840“ radnog zahvata 4,6 m ima radni učinak prosjeka 17,99 ha/dan. Poboljšavajući izvedbe radnih operacija koje izvode kronometrirani priključci, a čiji su radni učinci srednjih vrijednosti, moguće je podići vrijednost koeficijenta. Nakon što je kronometriranje obavljeno, uočeno je da je kod promatranih priključaka došlo do određenih odstupanja kod radnih učinaka. Tijekom vršenja izračuna za silažnog kombajn uočeno je kako zbog prisutnosti korova ambrozije i ostalih dolazilo do zastoja u siliranju zbog snabdjevanja mase korova između noževa i malih vremenskih gubitaka.

11. ZAKLJUČAK

Poznavanje procesa rada silažnih kombajna od velikog je značaja za suvremenu proizvodnju biljnog hranjiva koje je potrebno za zdravi razvoj stoke. Od davnina je čovjek težio unapređenju procesa proizvodnje kvalitetne stočne hrane za domaće životinje. Stvaranjem stroja je olakšano upravljanje procesa za dobivanje kvalitetne biljne mase, poboljšano je općenito stanje procesa u pripremi hrane za domaće životinje, pa i samim time je poboljšana kvaliteta života domaćih životinja. Prvi silažni kombajni nisu nastali tako davno (prva polovica 20. st.), možemo biti i više nego zadovoljni statusom u kojem se trenutno nalazi mehanizacija za dobivanje silaže. U radu je opisan jedan suvremeni silažni kombajn, njegovi dijelovi, način rada i sama teorija rada sječkara. Kombajn je kvalitetno i pouzdano radio, te nije imao većih kvarova. Pri istraživanju je snimana struktura radnih sati te su izračunati koeficijenti iskorištenja radnog vremena. Mjesta za napredak ima, posebno u poboljšanju izvedbi radnih operacija i u organizaciji rada. U nadolazećim vremenima mogu se očekivati nova tehnološka dostignuća na ovome polju, a sve to nam treba biti poticaj da za ustrajanje i novim znanjima, kako u proizvodnji kvalitetne silaže, tako i općenito u poljoprivredi.

Ključne riječi : silaža, silažni kombajn, proces rada, bubanj, grlo, teorija rada sječkara

12. SUMMARY

Knowing the work process of silage combines is of great importance for contemporary production of herbal feed which is required for healthy development of livestock. Since the ancient times man has seeked way to improve the process of making quality feed for domestic animals. By making the machine it was made easy to acquire quality herbal mass , the general state of the feed making process was improved, and thus the quality of life of domestic animals. First silage combines have not been around as long as we may think (1st half of the 20th century), we can be more than pleased with the status of mechanization for acquiring silage. In final work a contemporary silage combine, it's part and way of work were described. The harvester operated in high –quality and reliable manner without any major breakdown. During research is presented the structure of working hours with coefficients of the use of working hours. There are room for improvement, especially in improving performances of work operations and in work organization. In the oncoming times can be excepted for more accomplishments in this field and everything that has been

accomplished should encourage us to keep going forward, both in the making of quality feed and in agriculture.

Keywords : silage, silage combines, proces of work, drum, gorge, theory work of cutters

13. POPIS LITERATURE

1. Brkić, D. , Vujčić, M. , Šumanovac, L. , Jurišić, M. (Vinkovci, 2000.) : Strojevi i uređaji za spremanje silaže, Poljoprivredni fakultet u Osijeku.
2. Brkić, D., Vujčić, M., Šumanovac, L., Lukač, P., Kiš, D., Jurić, T., Knežević, D.: Eksploatacija poljoprivrednih strojeva, Poljoprivredni fakultet Osijek, 2005.
3. Katalinić I., Pejaković D., Brčić J. (Zagreb, 2000.) : Spremanje sjenaže : Hrvatski zavod za poljoprivrednu savjetodavnu službu, Zagreb.
4. <http://www.agroklub.com/ratarstvo/spremanje-sjenaze-silaznim-kombajnom/9539/>
(Zadnji pristup : 06.09.2016.)
5. <http://www.savjetodavna.hr/vijesti/1/1923/prikaz-rada-univerzalnog-silo-kombajna/>
(Zadnji pristup : 06.09.2016.)
6. http://pinova.hr/hr_HR/aktualno/siliranje-kukuruza (zadnji pristup : 07.09.2016.)
7. Katalog rezervnih dijelova za heder : KEMPER Champion – Mahvorsatz M 4500

14. POPIS TABLICA

Tablica 1. : Prikaz snage motora i drugih parametara kod silažnih kombajna (Izvor : Strojevi i uređaji za spremanje silaže, Vinkovci, 2000.)

15. POPIS SLIKA

- Slika 1. Stabljike kukuruza za silažu (Izvor : Internet – link 1.).....1.
- Slika 2. Siliranje (Izvor : Kolak, I.).....2.
- Slika 3. Inokulant (Izvor : Kolak, I.).....3.
- Slika 4. Silaža u silosu/trapu (Izvor : Internet – link 2.).....3.

Slika 5. Claas Jaguar 840 (Izvor : Kolak, I.).....	4.
Slika 6. Shematski prikaz egzaktnih silažnih kombajna prema konstrukcijskim karakteristikama (Izvor : Strojevi i uređaji za spremanje silaže, Vinkovci, 2000.).....	5.
Slika 7. Shematski prikaz egzaktnih silažnih kombajna prema načinu agregatiranja (Izvor : Strojevi i uređaji za spremanje silaže, Vinkovci, 2000.).....	6.
Slika 8. MercedesBenzov motor snage 268 kW (Izvor : Kolak, I.).....	8.
Slika 9. Heder silažnog kombajna u radnom položaju (Izvor : Kolak, I.).....	9.
Slika 10. Pogonske osovine sa ležajevima bubnja hedera (Izvor : Katalog rezervnih dijelova za heder : KEMPER Champion – Mahvorsatz M 4500).....	10.
Slika 11. Okomiti valjci ispred grla hedera (Izvor : Kolak, I.).....	11.
Slika 12. Mjenjačka kutija na grlu silažnog kombajna i položaj ručke kojom se regulira dužina sjeckanja mase. (Izvor : Kolak, I.).....	12.
Slika 13. Položaj noževa i kontranoža na bubnju silažnog kombajna. (Izvor :Kolak, I.)...13.	
Slika 14. Brus za oštrenje noževa (Izvor : Kolak, I.).....	14.
Slika 15. . Unutrašnji dio „corn-crackera“ sa valjcima te mjesto na koje ide remen za pogon (Izvor : Kolak,I.).....	15.
Slika 16. Vjetar sa corn-crackerom (Izvor : Kolak, I.).....	16.
Slika 17. Prikaz rada ubrzivača materijala sa valjcima na grlu i bubanj sa noževima koji sjecka masu (Izvor : Internet – link 3.).....	16.
Slika 18. Istovarna cijev (Izvor : Internet – link 4.).....	17.
Slika 19. Radna ploča i mijenjač brzina (3 stupnja), (Izvor : Kolak, I.).....	18.
Slika 20. Ručica/varijator za upravljanje (Izvor : Kolak, I.).....	19.
Slika 21. Unutrašnjost kabine silažnog kombajna (Izvor :Kolak, I.).....	19.
Slika 22. Heder za siliranje klipa kukuruza (Izvor : Kolak, I.).....	20.
Slika 23. Pick-up uređaj za sjenažu (Izvor : Kolak, I.).....	21.

Slika 24. Shema sila na sječenju biljnog materijala (Izvor : Strojevi i uređaji za spremanje silaže, Vinkovci, 2000.).....	22.
Slika 25. Brzina i komponente brzina oštrice ravnog noža na disku (Izvor : Strojevi i uređaji za spremanje silaže, Vinkovci, 2000.).....	23.
Slika 26. Nož spirano postavljen na bubanj sječke (Izvor : Strojevi i uređaji za spremanje silaže, Vinkovci, 2000.).....	24.
Slika 27. Duljina l i forma odsječenog biljnog materijala (Izvor : Strojevi i uređaji za spremanje silaže, Vinkovci, 2000.).....	25.
Slika 28. Putanje oštrica bubnja u odnosu na odsječeni biljni materijal (Izvor : Strojevi i uređaji za spremanje silaže, Vinkovci, 2000.).....	26.
Slika 29. Položaj ploče protunoža u odnosu na os bubnja (Izvor : Strojevi i uređaji za spremanje silaže, Vinkovci, 2000.).....	27.
Slika 30. Dijagram sile rezanja jednog noža bubnja a) i sila rezanja jednosekcijskog bubnja pri različitim položajima noža b). (Izvor : Strojevi i uređaji za spremanje silaže, Vinkovci, 2000.).....	29.

16. POPIS LINKOVA

1. Link 1. : <http://www.gnojdba.info/wp-content/uploads/2013/03/polje-kukuruz-gnojdba-info-20131.png> (Zadnji pristup : 06.09.2016.)
2. Link 2. : <http://www.zea.cz/images/clanky/odberova-stena-foto2.jpg> (Zadnji pristup : 06.09.2016.)
3. Link 3. : <http://www.agroklub.com/ratarstvo/spremanje-sjenaze-silaznim-kombajnom/9539/> (Zadnji pristup : 06.09.2016.)
4. Link 4. : http://www.strojevi.eu/pic2016-5-113573_ex-silo-kombajn-claas-jaguar-840.jpg (Zadnji pristup : 06.09.2016.)

17. TEMELJNA DOKUMENTACIJSKA KARTICA

Sveučilište Josipa Jurja Strossmayera u Osijeku

Poljoprivredni Fakultet u Osijeku

Završni rad

SPREMANJE SILAŽE KOMBAINOM „CLAAS JAGUAR 840“ NA OPG-u „KOLAK“

HARVESTING SILAGE WITH COMBINE „CLAAS JAGUAR 840“ ON FARM „KOLAK“

Ivan Kolak

Sažetak :

Poznavanje procesa rada silažnih kombajna od velikog je značaja za suvremenu proizvodnju biljnog hranjiva koje je potrebno za zdravi razvoj stoke. Od davnina je čovjek težio unapređenju procesa proizvodnje kvalitetne stočne hrane za domaće životinje. Stvaranjem stroja je olakšano upravljanje procesa dobivanje kvalitetne biljne mase, poboljšano je općenito stanje procesa u pripremi hrane za domaće životinje, pa i samim time je poboljšana kvaliteta života domaćih životinja. Prvi silažni kombajni nisu nastali tako davno (prva polovica 20. st.), možemo biti i više nego zadovoljni statusom u kojem se trenutno nalazi mehanizacija za dobivanje silaže. U radu je opisan jedan suvremeni silažni kombajn, njegovi dijelovi, način rada i sama teorija rada sječkara. Kombajn je kvalitetno i pouzdano radio, te nije imao većih kvarova. Pri istraživanju je snimana struktura radnih sati te su izračunati koeficijenti iskorištenja radnog vremena. Mjesta za napredak ima, u poboljšanju izvedbi radnih operacija i u organizaciji rada. U nadolazećim vremenima mogu se očekivati nova tehnološka dostignućima na ovome polju, a sve to nam treba biti poticaj da ustrajemo u napretku i novim znanjima, kako u proizvodnji kvalitetne silaže, tako i općenito u poljoprivredi.

Ključne riječi : silaža, silažni kombajn, proces rada, bubanj, grlo, teorija rada sječkara

Summary :

Knowing the work process of silage combines is of great importance for contemporary production of herbal feed which is required for healthy development of livestock. Since the ancient times man has sought way to improve the process of making quality feed for domestic animals. By making the machine it was made easy to acquire quality herbal mass, the general state of the feed making process was improved, and thus the quality of life of domestic animals. First silage combines have not been around as long as we may think (1st half of the 20th century), we can be more than pleased with the status of mechanization for acquiring silage. In final work a contemporary silage combine, its part and way of work were described. The harvester operated in high-quality and reliable manner without any major breakdown. During research is presented the structure of working hours with coefficients of the use of working hours. There are room for improvement, especially in improving performances of work operations and in work organization. In the oncoming times can be expected for more accomplishments in this field and everything that has been accomplished should encourage us to keep going forward, both in the making of quality feed and in agriculture.

Keywords : silage, silage combines, proces of work, drum, gorge, theory work of cutters

Datum obrane : _____