

EKONOMSKI UČINCI SUŠENJA VOĆA U UDRUZI "OKUSI DOMAĆE" JARMINA

Lukić, Zvonimir

Undergraduate thesis / Završni rad

2014

Degree Grantor / Ustanova koja je dodijelila akademski / stručni stupanj: **Josip Juraj Strossmayer University of Osijek, Faculty of agriculture / Sveučilište Josipa Jurja Strossmayera u Osijeku, Poljoprivredni fakultet**

Permanent link / Trajna poveznica: <https://urn.nsk.hr/urn:nbn:hr:151:626469>

Rights / Prava: [In copyright](#) / [Zaštićeno autorskim pravom.](#)

Download date / Datum preuzimanja: **2025-01-31**



Sveučilište Josipa Jurja
Strossmayera u Osijeku

**Fakultet
agrobiotehničkih
znanosti Osijek**

Repository / Repozitorij:

[Repository of the Faculty of Agrobiotechnical Sciences Osijek - Repository of the Faculty of Agrobiotechnical Sciences Osijek](#)



SVEUČILIŠTE JOSIPA JURJA STROSSMAYERA U OSIJEKU
POLJOPRIVREDNI FAKULTET U OSIJEKU

Zvonimir Lukić

Stručni studij, smjer Agrarno poduzetništvo

EKONOMSKI UČINCI SUŠENJA VOĆA U UDRUZI
"OKUSI DOMAĆE" JARMINA

Završni rad

Vinkovci, 2014.

SVEUČILIŠTE JOSIPA JURJA STROSSMAYERA U OSIJEKU
POLJOPRIVREDNI FAKULTET U OSIJEKU

Zvonimir Lukić

Stručni studij, smjer Agrarno poduzetništvo

EKONOMSKI UČINCI SUŠENJA VOĆA U UDRUZI
"OKUSI DOMAĆE" JARMINA

Završni rad

Povjerenstvo za ocjenu i obranu završnog rada:

1. prof. dr. sc. Darko Kiš, predsjednik
2. prof. dr. sc. Krunoslav Zmaić, mentor
3. doc. dr. sc. Tihana Sudarić, član

Vinkovci, 2014.

SADRŽAJ

1.UVOD	1
2.UDRUGA "OKUSI DOMAĆE" JARMINA	2
3.SUŠENJE VOĆA	2
3.1.Vrste voća za sušenje	2
3.2 Tehnologija sušenja voća	4
3.2.1. Tehnologija sušenja šljiva	5
3.2.2. Tehnologija sušenja jabuka	6
3.3.Postrojenja za pripremu i sušenje voća	7
3.4. Sušara u udruzi "Okusi domaće" Jarmina	9
4.TROŠKOVI SUŠENJA VOĆA	11
5.PRIHODI OD GOTOVIH PROIZVODA	14
6.ANALIZA POSLOVANJA I EKONOMIČNOST SUŠENJA VOĆA	14
7. ZAKLJUČAK	17
10. POPIS LITERATURE	18
11. SAŽETAK	19
12. SUMMARY	20
13. POPIS TABLICA	21
14. POPIS SLIKA	22
15. POPIS GRAFIKONA	23
TEMELJNA DOKUMENTACIJSKA KARTICA	24

1.UVOD

Voće kao prehrambeni proizvod osim u svježem stanju često se koristi i kao sušeno voće. Usljed nestabilnih uvjeta na tržištu voća proizvođači su često prinuđeni prodati ih po vrlo niskoj cijeni. Uzrok toga je što se nakon dozrijevanja većina voća u okolnim uvjetima može čuvati samo kraći period, nakon čega dolazi do biološke degradacije zbog prisustva velike količine vode u svježem voću. Gotovo sve vrste voća mogu se sušiti i koristiti u osušenom stanju. Karakteristični primjeri sušenog voća su šljive, jabuke, kruške, grožđe, smokve i slično. Može se konzumirati izravno ili u obliku kompota ali i u pekarsko konditorskoj industriji.

Sušenje voća podrazumijeva dovođenje određene količine topline potrebne za isparavanje i odvođenje vlage iz voća. Zadatak tehnike i tehnologije sušenja je konzerviranje voća i to sa što manjom promjenom kakvoće proizvoda, sa što manjim utroškom energije sušenja, sa što manjim oštećivanjem proizvoda, uz što manje zagađivanje okoliša prilikom sušenja. Prije sušenja treba izvršiti pripremu, a odgovarajući tretman ovisi o vrsti voća. Sušenje je konzerviranje voća kako bi se usporila mikrobiološka aktivnost i ostali biološki procesi, koji uzrokuju njihovo kvarenje. Za razliku od svježeg voća koje se mora prodati u kratkom periodu, osušeno voće može se uskladištiti te prodati onda kada su za to na tržištu najpovoljniji uvjeti. Osim toga cijena osušenog voća relativno je visoka, što pruža mogućnost dobre zarade. Kako je ta cijena visoka u cijelom svijetu, sušeni proizvodi voća predstavljaju vrlo perspektivan izvozni proizvod. Pri tome je posebno značajna ekološka očuvanost naše prirode zbog prisutnog trenda potrošnje nezagađene i zdrave hrane. Ekonomičnost sušenja dobit ćemo kroz izračun ukupnih prihoda od proizvedenog sušenog voća i ukupnih troškova sušenja voća.

2.UDRUGA "OKUSI DOMAĆE" JARMINA

Udruga "Okusi domaće" registrirana je 2011. godine s lokacijom u Jarmini. Registrirana je kao udruga za razvoj i promociju autohtonih slavonskih proizvoda od voća. Djelatnost udruge ubraja se u gospodarsku djelatnost u području prehrambene proizvodnje kao što su sušenje i prerada domaćih proizvoda od voća. Udruga ima 16 članova, koji su prošli tečaj osposobljavanja za registriranu djelatnost. Djelatnost se obavlja kao uslužna djelatnost po narudžbi proizvođača voća i drugih. Od 16 članova udruge aktivna su 4 člana a ostali se uključuju po potrebi. Za potrebe djelatnosti osiguran je poslovni prostor površine 85m² koji ispunjava sve sanitarno- tehničke uvjete za tu vrstu djelatnosti. Poslovni prostor je opremljen linijom za sušenje voća u sklopu koje je: komorna sušara, uređaj za pranje voća i povrća, rezač voća. Osnivač udruge je općina Jarmina. Za potrebe opremanja prostora i opreme korištena su sredstva iz jednog od fondova EU u iznosu od 500.000kn.. Finacijska sredstva za održavanje opreme koriste se iz sredstava koja se osiguravaju kroz uslužnu djelatnost.

3.SUŠENJE VOĆA

Sušenje voća je jedna od osnovnih i najstarijih metoda konzerviranja voća koje se koristi kao prehrambeni proizvod. Sušeno voće ima prednost u odnosu na zamrznuto ili ukuhano jer zadržava većinu vitamina, minerala i ostalih korisnih sastojaka u njemu. Sušenom voću ne moramo dodavati nikakva kemijska sredstva za konzerviranje i zato se osušeni proizvodi smatraju zdravom hranom. Za kvalitetno sušenje voća vrlo je bitno uravnotežiti vremenski interval trajanja procesa sušenja i temperaturu sušenja. Za sušenje različitog voća potrebna je i različita temperatura koja se najčešće kreće između 30-70°C. Izdvajanje vode iz svježeg voća vrlo je složen proces za koji se troši velika količina energije. Primjenom najnovijih postupaka i procesa sušenja u tehničkom i tehnološkom smislu postiže se znatna ušteda u potrošnji energije i time se postižu veći ekonomski učinci.

3.1.Vrste voća za sušenje

Sušiti se može gotovo sve vrste voća, a sušenje je uspješnije ako je sadržaj vode u njemu manji. Važno je da svježe voće bude dobre kvalitete bez mehaničkog oštećenja. Najčešće se suše: šljive (*Prunus domestica L.*), jabuke(*Malus domestica L.*), kruške (*Pyrus L.*), marelice (*Prunus armeniaca L.*), smokve (*Ficus L.*), grožđe (*Vitis vinifera L.*), višnje (*Prunus cerasus L.*) i dr. Za svaku vrstu voća imamo sorte koje su pogodnije za sušenje što ovisi o kemijskom sastavu te sorte. Od jabuka najpogodnije za sušenje su: jesenske i zimske sorte poput crvenog i

zlatnog delišesa, gloster, jonagold, idared i dr. U prosjeku za 1 kg sušenih jabuka potrebno je oko 6 kg svježih jabuka.

Tablica 1. Približan kemijski sastav jabuka i značajnih proizvoda od jabuka

R.br	Hranjive tvari	Jed.mjere	Zrela jabuka	Osušena jabuka
1.	Voda	g	82-86	25-27
2.	Proteini	g	0.3-0.5	1.2-1.4
3.	Masti	g	0.2-0.4	0.5-1
4.	Ugljikohidrati	g	11-13	57-63
5.	Minerali	g	0.3-0.7	1.3-1.7
6.	Sirova vlakna	g	2-4	5-8

Za šljive koje su prisutne u našoj regiji za sušenje su najpovoljnije sorte stanley, rodna, valjevka i bistrica. To su sorte koje dozrijevaju u drugoj polovini kolovoza i početkom rujna. Ovisno o kvaliteti svježih šljiva za 1 kg suhих šljiva potrebno je 3-4 kg svježih šljiva

Tablica 2. Približan kemijski sastav šljiva i proizvoda od šljiva

R.br	hranjive tvari	jed.mjere	šljiva svježa	šljiva suha
1.	voda	g	84-90	23-27
2.	proteini	g	0.3-0.5	1.2-5
3.	masti	g	0.1-0.3	0.3-0.8
4.	ugljikohidrati	g	10-15	50-60
5.	minerali	g	0.3-0.7	1-2.5
6.	vlakna sirova	g	2-4	6-9

Od krušaka najčešće se suše sorte gute luise i konferans, dozrijevaju krajem rujna i listopada. Za 1 kg suhих krušaka potrebno je 6 kg svježih. Pogodnije za sušenje su one sorte koje imaju veću količinu ugljikohidrata i manju količinu vode a to su one sorte koje kasnije dozrijevaju.

Tablica 3.Približan kemijski sastav krušaka i značajnih proizvoda od krušaka

R.br	hranjive tvari	jed.mjere	kruška svježa	kruška osušena
1.	voda	g	82-84	24-26
2.	proteini	g	0.3-0.5	1-2
3.	masti	g	0.3-0.6	0.5
4.	ugljikohidrati	g	12-15	68-72
5	minerali	g	0.3-1	1-2
6	vlakna sirova	g	2-3	4-6

Od marelica najbolje za sušenje su europske skupine sorti moorpark, velika, crni royal. Za 1 kg suhi marelica potrebno je 3-4 kg svježih marelica. U odnosu na druge vrste voća marelice sadrže manju količinu vode te su zbog toga vrlo pogodne za sušenje. Suha marelica u sebi sadrži znatnu količinu ugljikohidrata. Često se koristi kao dodatak slasticama.

Tablica 4.Približan kemijski sastav marelica i proizvoda od marelica

R.br	hranjive tvari	jed.mjere	svježa marelica	osušena marelica
1.	voda	g	84-88	16-20
2.	proteini	g	0.5-1.5	3-5
3	masti	g	0.2-0.5	0.5-1.5
4.	ugljikohidrati	g	7-12	50-60
5	minerali	g	0.5-0.8	2-3
6.	vlakna sirova	g	1.5-3	6-8

3.2 Tehnologija sušenja voća

Sušenje ili dehidracija je odstranjivanje vode iz svježih plodova čime se ostvaruju nepovoljni uvjeti za mikroorganizme. Osnovni čimbenici sušenja su: temperatura, vlažnost zraka za sušenje i brzina strujanja zraka.

Zagrijani zrak koji struji oko plodova suši, tj. isparava sloj vlage na njihovoj površini, potom se izgubljena vlaga opet nadoknadi iz dubljih slojeva, ponovno ispari, itd. Postupak je brži ako je temperatura okoliša ili u prostoriji viša. Naravno, važna je propustljivost za vlagu u tkivu voća, te veličina površine s koje se isparava vlaga. Veća propustljivost i veća površina

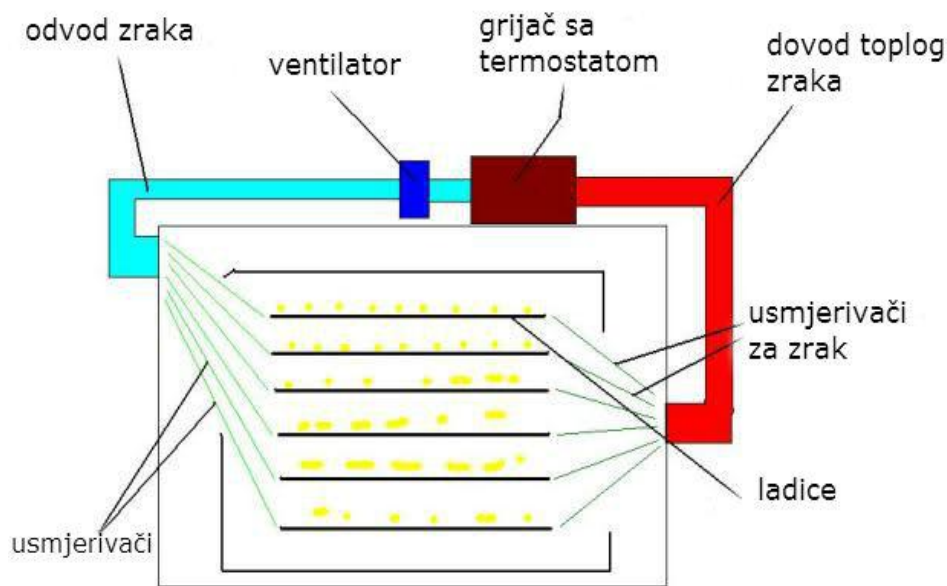
znače brže i temeljitije sušenje. Kod sušenja, zagrijavanje ne služi za uništavanje mikroorganizama kao kod sterilizacije; ono samo određuje stupanj dehidracije. Prema tome, najvažniji preduvjeti za sušenje su strujanje suhoga zraka i toplina. Kod raznih postupaka sušenja, uvijek se postupak nastoji provesti brzo i jednoliko. Međutim, najveća moguća temperatura nikako nije i najbolja, jer velika vrućina razgrađuje vrijedne sastojke i ubrzava one kemijske procese u organskom tkivu plodova koji umanjuju hranidbene vrijednosti (oksidacija, potamnjenje i dr.), površina voća postane tvrda i ljuskava, plodovi postaju neukusni i mikroorganizmi djelomice prelaze u stabilnije i trajnije oblike koji se poslije u idealnim temperaturnim uvjetima ponovno razvijaju u aktivne i štetne bakterije. Osim toga, veća temperatura znači veće troškove energije.

Niske temperature također treba izbjegavati, jer uzročnici truleži imaju tada dovoljno vremena za razmnožavanje i djelovanje na plodove koji se suše, i to prije mogućega djelovanja dehidracije. Stoga treba birati najpovoljnije temperature, a one su ovisno o kulturi između 30° i 70°C. Pri tome svakome ostaje izbor između ekonomičnijeg, bržeg sušenja, ili vrednijega i većeg sadržaja hranjivih tvari kod polaganijega i obazrivijega sušenja. Kod sušenja voća vrlo je važno postaviti odgovarajući intezitet osnovnih parametra sredstava sušenja, koji se ostvaruju tijekom trajanja samog procesa sušenja. Režim sušenja ovisi o vrsti voća koje sušimo. U udruzi "Okusi domaće" najvećim dijelom obavlja se sušenje šljiva i jabuka. U sljedećem dijelu bit će opisana tehnologija sušenja šljiva i jabuka.

3.2.1. Tehnologija sušenja šljiva

Sušenje šljiva je postupak dehidracije- odvođenje vode iz plodova putem struje zagrijanog zraka kao prenositelja toplinske energije. Potrebno je iz plodova šljiva koji sadrže od 84-90% vode smanjiti na 23-27% što ovisi o načinu daljnje obrade. U praksi je problem regulirati parametre sušenja tako da se pri odgovarajućoj temperaturi i vlažnosti zraka ostvari najpogodnija brzina sušenja. Tijekom sušenja neophodno je mijenjati vrijednosti parametara sušenja kako bi se omogućilo najoptimalnije odvijanje procesa. Na vrijednost temperature zraka za sušenje, pored osobine plodova, zadane vlažnosti osušenog proizvoda, presudnu ulogu ima sistem sušenja, što se odnosi na način kretanja plodova u odnosu na kretanje suhog zraka. Tako razlikujemo komorne sušare i tunelske sušare. Kod komornih sušara tvar koja se suši poredana je na police a sušenje se obavlja zrakom kojega u sušaru tlači jedan, a iz sušare izbacuje drugi ventilator. Kod sušenja šljiva plodovi se ravnomjerno raspoređuju tako da u prosjeku imamo 14-16 kg/m² a kapacitet sušare ovisi o broju ladica koje možemo postaviti u prostor komore. Tunelska sušara ima oblik tunela, sa vratima za ulaz i izlaz kolica na krajevima. Sva kolica koja se nalaze u tunelu sušare periodično se pomiču po tračnicama za dužinu jednih kolica, tako da na jednom kraju tunela izlaze kolica sa osušenom robom, a

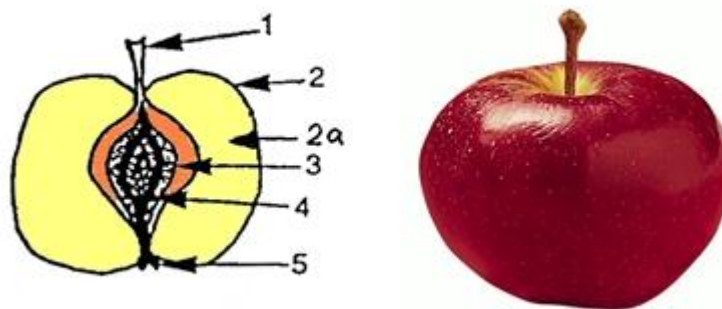
istovremeno na drugom kraju ulaze kolica sa svježom robom. Iznad tunela s kolicima i robom nalazi se kanal za povrat zraka, u kojem su smješteni ventilator i komora izgaranja s izmjenjivačem topline, gdje se zrak zagrijava. U tunelu sa svježim voćem zrak struji paralelno sa ladicama na kojima je smještena roba, preuzimajući na sebe vlagu koja izlazi iz robe. Zrak se na taj način zasićuje vlagom, zbog čega se dio zasićenog zraka odvodi iz sušare u okolicu, a na drugom otvoru istovremeno ulazi jednaka količina svježeg zraka iz okolice. Ukupni kapacitet sušare ovisi o površini svih ladicu koje se mogu postaviti u prostor sušare.



Slika 1. Shematski prikaz strujanja zraka u sušari

3.2.2. Tehnologija sušenja jabuka

Za razliku od šljiva koje sušimo kao cijele plodove, jabuke prije sušenja treba oguliti, izvaditi im sredinu s neuporabljivim dijelovima a zatim ih narezati na oblike kao što su kolutići, kriške, ploške i druge oblike. Brzina otpuštanja vode iz tkiva jabuka ovisi o mnogo čimbenika kao što su temperatura i način zagrijavanja dijelova jabuka, brzina zraka kojim se suši, veličina oblika i dimenzije, rezanja jabuka ili oblika izrezanih dijelova. Vrijeme sušenja jabuka uvjetovano je temperaturom zraka za sušenje i količinom vode u svježim jabukama. Niža temperatura rezultira svjetlijom bojom mesa, ali produžava vrijeme trajanja postupka. Vrijeme sušenja pri temperaturi od 50-60°C iznosi od 6-8h.



Slika 2. Građa ploda jabučastog voća

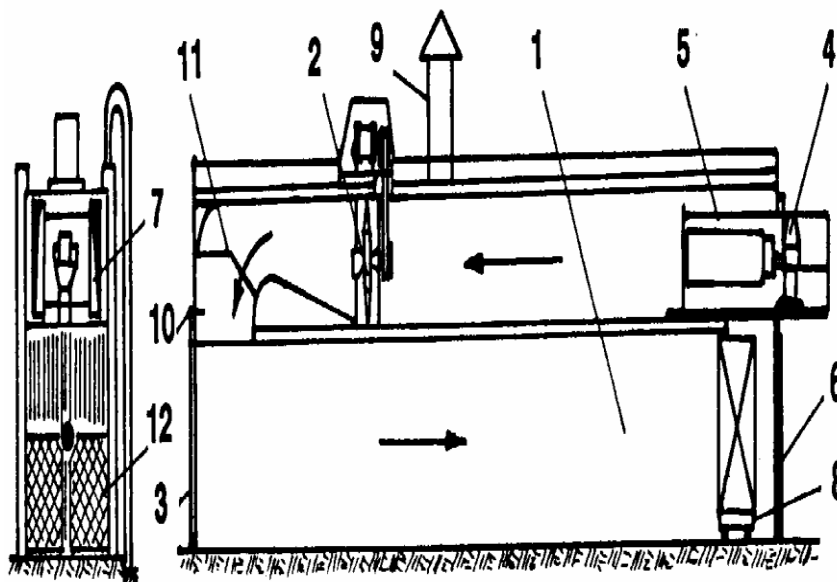
1.peteljka; 2.ljuska-kora 2.a meso; 3.unutarnje meso; 4.sjemenka; 5.čaška

3.3. Postrojenja za pripremu i sušenje voća

U postrojenja za pripremu i sušenje voća imamo uređaje za pranje, uređaje za rezanje i sušare voća. Uređaj za pranje voća i povrća sastoji se od posude za pranje, visokotlačnog centrifugalnog ventilatora, sekcije za prskanje oprane robe čistom vodom, sapnica za rasprskavanje vode i potrebne armature za punjenje, pražnjenje i rasprskavanje vode. Pranje se vrši postupkom barbotiranja, odnosno miješanja robe zrakom koji se upuhuje na dnu posude s vodom. Nakon pranja roba se prska čistom vodom iz vodovoda, čime se s površine uklanjaju ostaci nečistoća. Rezač voća mora biti izrađen od nehrđajućeg materijala. Najvažniji dio je komplet za rezanje voća s vratilom i noževima koji se mogu vrlo brzo podesiti za svaku veličinu i oblik voća koji se reže. Sušare za voće razlikuju se prema više kriterija: načinu dovođenja topline (konvektivne i kontaktne), vrsti ogrjevnog medija (zrak, plin, para), uzajamnom smjeru strujanja zraka i tvar (istosmjerne, protusmjerne i unakrsne). Konvektivne sušare mogu biti komorne i tunelske

Glavni dijelovi komorne sušare su: toplotni izvor, izmjenjivač topline, ventilatori, komore za sušenje s ladicama i sustav za automatsku regulaciju temperature. Primjenjuju se za sušenje manje količine plodova. Osnovni nedostaci ovih sušara su mala proizvodnost i duže vrijeme sušenja. Pokraj toga, sušenje plodova je neravnomjerno s obzirom na to da je teško osigurati ravnomjernu temperaturu u komori zbog tendencije da topao zrak prolazi kroz gornji dio komore. Veliko angažiranje ljudskog rada također predstavlja značajan nedostatak. Za razliku od komornih sušara kod kojih plodovi za vrijeme sušenja miruju kod tunelskih sušara vrši se pomjeranje plodova a isti se nalaze na ladicama koje se postavljaju na kolica koja se kreću po šinama unutar prostora komore. Tunelska sušara je po vertikali podjeljena na dva dijela tako

da je u gornjem manjem dijelu smješten plamenik, izmjenjivač topline i ventilator sa usmjerivačima zraka. U donjem dijelu tunela nalaze se kolica s ladicama na kojima se postavljaju plodovi za sušenje. Na ulazu i izlazu u tunel postavljaju se vrata koja se istovremeno periodično otvaraju da bi se nakon iznošenja kolica sa suhim voćem (na izlazna vrata) i pomicanjem kolica unijeli naredna kolica sa svježim plodovima (na ulazna vrata). Razlikujemo protivsmjerne i istosmjerne tunelske sušare. Kod protivsmjernih tunelskih sušara zagrijani zrak ima suprotan smjer u odnosu na smjer kretanja kolica s plodovima. A kod istosmjernih sušara smjer kretanja zraka je isti kao smjer kretanja kolica s plodovima. U novije vrijeme više se primjenjuju istosmjerne tunelske sušare jer imaju niz prednosti u odnosu na protivsmjerne tunelske sušare, a jedna od njih je skraćivanje vremena sušenja od 2-4h čime se postiže veća ušteda u energiji i povećava učinak sušare. Skraćivanje vremena sušenja postiže se tako što svježiji plodovi s najvećom količinom vode najprije dolaze u kontakt sa najzagrijanijim i najsušim zrakom. To omogućuje brzo zagrijavanje plodova i postizanje tzv. konstantne temperature kade se postiže najveća brzina sušenja, kada najveći dio vode iz njih ispari. Nakon brzog odvođenja vode plodovi se zatim nađu u zoni toplog zraka s povećanom relativnom vlažnošću tako da je u završnoj fazi sušenja izbjegnuta mogućnost termičkih oštećenja ploda. Pošto je kod ovoga načina sušenja manja razlika u vrijednosti temperature ulaznog suhog i izlaznog vlažnog zraka nego kod protivstrujnog, sušenje plodova se praktično obavlja do samog kraja. Kao pokazatelj dobrog načina sušenja je dobijanje plodova lijepog i sjajnog izgleda i dobrog okusa .



Slika 3. Tunelska sušara za voće i povrće

1.tunel sušare 2.ventilator 3, 6. vrata 4.plamenik 5.komora za sagorijevanje 7. svjež zrak 8. kolica 10. mjerenje temperature zraka 12. izlaz zraka

3.4. Sušara u udruzi "Okusi domaće" Jarmina

Sušara za voće i povrće udruge "Okusi domaće" postavljena je poslovnom prostoru u Jarmini.

Komorne sušare za voće, povrće i ljekovito bilje EUCLID tip KSVP 20 odlikuju se slijedećim značajkama: Sušara je univerzalna, što znači da se u istoj sušari može sušiti voće, povrće i ljekovito bilje, kao i druge vrste roba. Opremljena je sustavom za raspodjelu zraka, što omogućava potpuno jednoličnu raspodjelu zraka po cijelom presjeku sušare i ravnomjerno sušenje. Komora sušara izrađena je od poliuretanskih izolacijskih panela, obostrano obloženih pocinčanim i obojanim limom, čime se postiže kvalitetna toplinska izolacija, lako održavanje i lijep izgled. Korištenjem panela toplinski gubici svode se na minimum, što smanjuje utrošak energije i sušenje čini ekonomičnim. Svi ostali elementi izrađeni su od nehrđajućeg (inox) čelika: spojnice, brave, nosači ladica, opšavi i sl.. Dno ladica izrađeno je od nehrđajuće čelične mreže, a okvir od nehrđajućih čeličnih profila. Time se omogućava zadovoljavanje svih higijenskih standarda, lako čišćenje ladica, te postiže praktično neograničeni vijek trajanja. Budući da se radi o manjoj sušari kao energent se koristi električna energija. Proces sušenja upravljan je elektronički pomoću mikroprocesora.

Proces sušenja upravljan je elektronički pomoću mikroprocesora. Sve značajke procesa (temperatura, relativna vlažnost zraka, vrijeme preostalo do kraja sušenja) očitavaju se na digitalnom displeju. Proces sušenja odvija se na slijedeći način: Strujanje zraka u sušari ostvaruje se pomoću ventilatora smještenog u energetske dijelove sušare. Zrak struji preko električnih grijača, te zagrijan ulazi u radni prostor, gdje se nalaze ladice s robom koja se suši. Strujeći između ladica, zrak opstrujava robu koja se na njima nalazi, preuzimajući na sebe vlagu koja izlazi iz robe. Budući da se zrak na taj način zasićuje vlagom, dio zasićenog zraka mora se odvesti u okolicu. Odvedeni zrak nadomješta se istom količinom svježeg zraka, koji ulazi u sušaru iz prostorije gdje je smještena sušara.

Tablica 5. Tehničko-tehnološke značajke komorne sušare EUCLID tip KSVP 20

TIP	KSVP 20
Ukupna površina ladica, m ²	20
Energent	Elek.energija
Snaga grijača, kW	12
Snaga elektromotora ventilatora, kW	0.5
Priključni napon V	400
Dimenzije m, (dužina x visina x širina)	3.0 x 1.8 x 1.1



Slika 4. Komorna sušara za voće, povrće i ljekovito bilje EUCLID tip KSVP 20

4.TROŠKOVI SUŠENJA VOĆA

Ulaganjem pojedinih elemenata (predmeta rada, sredstava za rad i ljudskog rada) nastaju troškovi. Elementarne vrste troškova prema njihovom porijeklu jesu: materijalni troškovi, troškovi stalnih sredstava rada i troškovi rada. Kao sastavnice svakog elementarnog troška možemo utvrditi količinu i cijenu. Ukupni se troškovi stavljaju u odnosu prema ostvarenim godišnjim prihodima radi ostvarivanja finacijskog poslovanja. Materijalni troškovi su troškovi osnovnog i pomoćnog materijala, energije, sitnog inventara, ambalaže, alata i slično. Troškovi stalnih sredstava su amortizacija, tehničko održavanje i slično. Troškovi rada su naknada za uloženi ljudski rad koje se zovu plaće ili nadnice. Materijal služi za proizvodnju u kojoj se u cijelosti fizički utroši i svoju vrijednost prenese na novi proizvod.

U materijalne troškove za proizvodnju suhog voća spadaju: svježe voće kao sirovina za proizvodnju, utrošena energija, ambalaža i voda. Troškovi stalnih sredstava su troškovi amortizacije i tehničkog održavanja postrojenja za sušenje (sušare, uređaja za pranje i dr.), i troškovi održavanja prostora za sušenja. Troškovi rada su naknade za obavljanje poslova pripreme, kontrole sušenja i pakiranje suhog voća. Trošak za svježe voće utvrđuje se tako da se količina utrošenog voća u jednom ciklusu sušenja pomnoži sa nabavnom cijenom svježeg voća u vrijeme sušenja voća. Za konkretnu sušaru u jednom proizvodnom ciklusu potrebno je 300kg svježeg voća. Troškovi utroška električne energije dobiju se tako da se količina energije utrošene u jednom proizvodnom ciklusu pomnoži sa jediničnom cijenom utrošene energije. Trošak amortizacije iznos smanjenja vrijednosti stalnih sredstava procijenjen unaprijed za određeno vremensko razdoblje (najčešće za jednu godinu). Osnovica za amortizaciju je vrijednost stalnog sredstva za kojeg računamo amortizaciju. U troškove održavanja spadaju redovni pregled i održavanje i otklanjanje kvarova. Troškove rada izračunavamo tako što broj sati utrošenog sata pomnožimo sa cijenom jednog sata. U tablicama su prikazani troškovi nekoliko vrsta voća. Analizom troškova može se utvrditi da su oni različiti s obzirom na specifičnost sušenja svakoga voća. U strukturi troškova najveći udio su materijalni troškovi za svježe voće, a njihov iznos ovisi o periodu godine tako da su u vrijeme sazrijevanja najmanji (sezonskog voća) a u ostalim djelovima godine znatno se povećavaju. Ostali troškovi uglavnom su fiksni u periodu od jedne godine. U tijeku jedne godine, koristeći maksimalno kapacitet sušare, predviđa se da će sušara raditi 120 dana u periodu sazrijevanja voća

Tablica 6. Troškovi proizvodnje suhih šljiva

Vrste troškova	Jedinica mjere	Pakiranje 0.5kg	Pakiranje 0.25kg	Ukupno
1. Materijalni troškovi				
troškovi šljiva	kg	15000	15000	30000
troškovi energije	Kw/h	2500	2500	5000
troškovi ambalaže	komad	4000	8000	12000
komunalne usluge	m ³	1500	1500	3000
usluge telefoniranja				1000
sredstva za čišćenje				1500
Ukupni materijalni troškovi				52 500
2. Troškovi sredstava rada				
amortizacija				5000
održavanje postrojenja				2000
Ukupni troškovi sredstava rada				7000
3. Troškovi rada				
sat				
pripremni radovi		1500	1500	3000
punjenje sušare		2500	2500	5000
kontrola rada sušare		2500	2500	5000
skladištenje gotovih proizvoda		1000	1000	2000
Ukupni troškovi rada				15000
Ukupni troškovi				74500

Iznosi troškova šljiva izračunati su množenjem potrošenih količina (15000kg) s cijenom šljiva po kg (2kn/kg). Od 15000kg svježih šljiva sušenjem se proizvede 4000 kg suhi šljiva. Od te količine 2000 kg se pakira po 1kg a 2000kg u pakiranju od 0.25kg

U jednom ciklusu sušenja maksimalni kapacitet sušenja je 300kg od čega se dobije 80kg suhih šljiva. Za predviđenu količinu šljiva potrebno je 50 ciklusa. Vrijeme sušenja po jednom ciklusu iznosi oko 20 sati a zato se potroši električne energije u iznosu oko 100kn. Zapremne

radove i pranje prostora prosječno se potroši 500l vode što je oko 60kn. Sušenje šljiva obavlja se u periodu od dva mjeseca 15.7-15.9 a za to vrijeme troškovi amortizacije iznose približno 7000kn. Za jedan ciklus sušenja utroši se 15 sati rada ili ukupno 750 sati. Cijena rada iznosi 20kn/h tako da se za troškove rada utroši 15000kn. Ostali troškovi utvrđeni su paušalno i zanemarivi su u odnosu na druge troškove. Ukupni troškovi za predviđenu količinu sušenja iznose 74500kn. Najveći dio od toga su materijalni troškovi koji iznose 52500kn zatim su troškovi rada 15000kn te troškovi amortizacije i održavanja 7000kn

Tablica 7. Troškovi proizvodnje čipsa od jabuka

Vrste troškova	Jedinica mjere	Pakiranje 100g	Pakiranje 50g	Ukupno
1.Materijalni troškovi				
troškovi jabuka	kg	42000	42000	84000
troškovi energije	Kw/h	2000	2000	4000
troškovi ambalaže	komad	17500	35000	52500
komunalne usluge	m3	3000	3000	6000
usluge telefoniranja				1500
sredstva za čišćenje				2000
Ukupni materijalni troškovi				150000
2.Troškovi sredstava rada				
amortizacija				7000
održavanje postrojenja				3000
Ukupni troškovi sredstava rada				10000
3.Troškovi rada				
	sat			
pripremni radovi		3500	3500	7000
punjenje sušare		1400	1400	2800
kontrola rada sušare		2800	2800	5600
skladištenje gotovih proizvoda		2800	2800	5600
Ukupni troškovi rada				21000
Ukupni troškovi				181000

Troškovi jabuka izračunati su množenjem potrošenih količina jabuka (21000kg) s cijenom po kg (4kn/kg) što iznosi ukupno 84 000kn. Od te količine dobije se 3500kg čipsa od jabuka. Polovina osušenih jabuka pakira se po 100g a druga po 50g. Za tu količinu potrebno je 70 ciklusa sušenja svježih jabuka (300kg po ciklusu) a vrijeme sušenja u jednom ciklusu iznosi oko 8 sati. Troškovi energije za ukupnu količinu sušenja iznose 4000kn, troškovi za pranje voća i prostora iznose 6000kn. Sušenje jabuka obavljat će se u periodu od tri mjeseca (15.9-15.12) a za to vrijeme troškovi amortizacije i održavanja iznosit će 10000kn. Za jedan ciklus sušenja utroši se 15 sati rada tako da su ukupni troškovi sušenja i pakiranja 21000kn. veliki dio troškova odnosi se na troškove ambalaže koji ukupno iznose 52500kn a najveći trošak su svježe jabuke koje iznose 84000.

5. PRIHODI OD GOTOVIH PROIZVODA

Tablica 8. Prihodi od gotovih proizvoda

Proizvodi	Količina (kom)	Prodajna cijena (kn/kom)	Prihodi
1. suhe šljive, pakiranje 0,5kg	4000	12	48000
2. suhe šljive, pakiranje 0.25 kg	8000	7	56000
3. čips od jabuke pakiranje 100g	17500	8	140000
4. čips od jabuke pakiranje 50 g	35000	5	175000
UKUPNI PRIHODI			419000

Prodajne cijene suhog voća trenutne su cijene na domaćem tržištu bez uključenog pdv i trgovačke marže. Potražnja za tim proizvodima vrlo je velika i ne očekuju se problemi u plasmanu tih proizvoda. Cijene su konkurentne istim proizvodima iz izvoza a s obzirom na kvalitetu domaćeg svježeg voća. A uz primjenu najnovijih tehnologija sušenja i postrojenja za sušenje postiže se visoka kvaliteta proizvoda

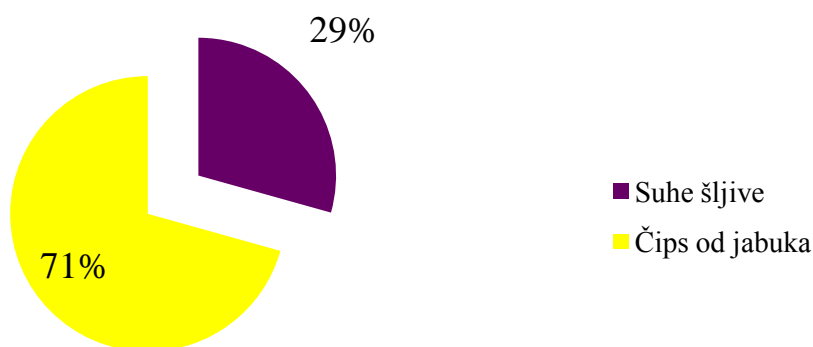
6. ANALIZA POSLOVANJA I EKONOMIČNOST SUŠENJA VOĆA

Prije početka godišnjeg poslovnog ciklusa svaki gospodarstvenik treba napraviti plan mogućih prihoda i rashoda odnosno moguće dobiti. Planiranje ima višestruko značenje jer osigurava moguću analizu ali stalnu kontrolu poslovanja. Plan poslovnog rezultata izražava se u obliku financijskih, dakle vrijednosnih pokazatelja. Da bi se došlo do iznosa očekivane dobiti i ostalih vrijednosnih planskih pokazatelja moraju se najprije precizno predvidjeti fizičke vrijednosti

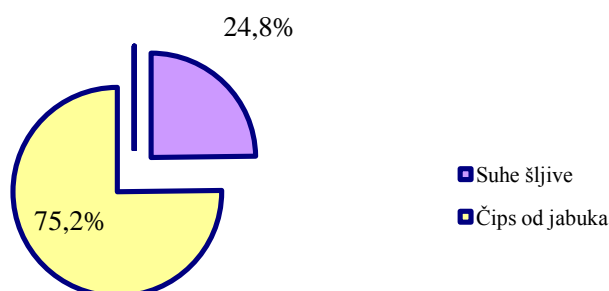
odnosno količine. Za planiranje prihoda i rashoda u voćarskoj proizvodnji treba uvažavati objektivnu situaciju u kojoj se takva djelatnost obavlja.

Planiranje prihoda može obuhvatiti slijedeće postupke: objektivnom procjenom uvjeta poslovanja i na temelju normativa materijala i rada predvidjeti količinu potrebnih proizvodnih resursa po jedinici proizvoda i ukupno za cijeli opseg proizvodnje, izvršiti procjenu troškova radi izračunavanja cijene koštanja i prodajne cijene svakog proizvoda, procijeniti tržišne uvjete u cilju prognoziranja prodaje a time i najvećeg dijela prihoda, procijeniti moguće financijske i izvanredne prihode i rashode.

Graf 1. Troškovi proizvodnje suhих šljiva i čipsa od jabuka u postocima



Graf 2. Prihodi od suhих šljiva i čipsa od jabuka u postocima



Nadalje je potrebno odrediti cijene koštanja po jedinici svakog proizvoda. U našem ćemo primjeru pokazati podatke za udrugu "Okusi domaće" koja ima slijedeće vrste proizvoda: proizvodnja suhih šljiva pakiranje 0,5kg, 0,25kg i proizvodnja čipsa od jabuka pakiranja 100g, 50g. Tijekom jedne godine osuši se 150000 kg šljiva i 21000 jabuka što ukupno iznosi 36000 kg. Od te količine svježeg voća planira se proizvesti 4000kg suhi šljiva i 3500kg čipsa od jabuka. Troškovi amortizacije i održavanja iznose 17000 kn. Udruga "Okusi domaće" nema stalno zaposlenih a poslove obavljaju članovi udruge a naknada iznosi 20 kn po satu. Cijena koštanja osnovne sirovine šljiva i jabuka dobije se umnoškom tržišnih cijena šljiva odnosno jabuka koje su 2 kn/kg odnosno 4 kn/kg. Cijene gotovih proizvoda su najmanje cijene takvih proizvoda koje se prodaju na našem tržištu. Ukupni prihodi ostvareni prodajom gotovih proizvoda tijekom jednogodišnjeg ciklusa i od iznose 419000 kn, od čega su prihodi od suhi šljiva 104000 kn a prihodi od čipsa od jabuka 315000 kn. Za tu proizvodnju ukupni troškovi su 255500 kn od čega troškovi proizvodi od šljive 74500 kn a troškovi za proizvode od jabuka 181000 kn. Potrebno je izračunati ekonomičnost poslovanja na temelju ukupnih prihoda i izdataka. Mjerenje ekonomičnosti predstavlja odnos između ostvarenih učinaka i utrošenih elemenata radnog procesa.

$$\text{ekonomičnost (e)} = \frac{\text{ostvareni učinci (Q)}}{\text{utrošeni elementi (T)}}$$

$$e = \frac{419000}{255500} = 1.63$$

Koeficijent ekonomičnosti veći je od jedan iz čega se može zaključiti da udruga posluje ekonomično. Izračunati koeficijent ekonomičnosti temelji se na godišnjim planiranim prihodima i izdacima koji su izračunati u predhodnom djelu. Povećanje ekonomičnosti može se postići: povećanjem količine učinaka uz nepromjenjene troškove, ostvarivanjem većih prodajnih cijena proizvoda, smanjivanjem količine elemenata radnog procesa i nižim nabavnim cijenama radnog procesa. Na kraju poslovne godine, kada se precizno utvrdi stvarno stanje prihoda i rashoda, te izračuna ostvarena dobit ili gubitak, treba analizirati ostvarene rezultate. Uspoređivanjem glavnih pokazatelja mogu se utvrditi objektivni uzroci ostvarenih kretanja i utvrditi uzročno-posljedične veze između uočenih pojava. Radi utvrđivanja uzroka uspješnog ili neuspješnog poslovanja mogu se usporediti: stvarni prihodi od prodaje proizvoda sa stvarnim troškovima proizvodnje, poslovni prihodi s poslovnim rashodima po pojedinim linijama odnosno vrstama proizvodnje.

7. ZAKLJUČAK

Sušenje voća u Republici Hrvatskoj ima svoju tradiciju. Prije industrijalizacije većina stanovništva živjela je u ruralnim sredinama i bavila se poljoprivredom. Voće se proizvodilo uglavnom u količinama koje su zadovoljavale potrebe kućanstava. Proizvedeno voće konzumiralo se najviše u svježem stanju a ostatak se prerađivao sušenjem, kuhanjem i dr. Sušenje voća obavljalo se prirodnim putem najčešće na suncu ili u pećnicama. Razvojem prehrambene industrije usvajaju se nove tehnike i tehnologije prerade hrane u industrijskim pogonima u kojima sudjeluje veći broj zaposlenika. Vlasnici tvornica imaju prioritetni cilj povećati produktivnost a samim tim i ostvariti veću dobit. U prvi plan dolazi količina ostvarenih učinaka a kvaliteta proizvoda samim tim se umanjuje. U novije vrijeme potrošači prehrambenih proizvoda sve više prepoznaju kvalitetu proizvoda, i bez obzira na njihovu cijenu potražnja za kvalitetnim proizvodima se povećava. Cilj udruge "Okusi domaće" je sušenjem voća promovirati proizvodnju kvalitetnih proizvoda sušenog voća uključivanjem što većeg broja domaćih proizvođača voća ali i ostalih. Analizom godišnjeg poslovanja i izračunom koeficijenta ekonomičnosti dokazano je da sušenje voća ima i ekonomsku opravdanost. Korištenjem maksimalnog kapaciteta sušare u periodu sazrijevanja, kada su cijene svježeg voća najniže, na utrošenih 255 500 kn za proizvodnju od prodaje proizvoda sušenog voća ostvare se prihodi od 419 000 kn. Razlika prihoda i troškova je 164 000 kn. Udruga "Okusi domaće" za poslovni prostor i opremanje sušare uložila je 500 000 kn. Uložena financijska sredstva mogu se kroz ostvarene prihode vratiti kroz period od tri godine.

10. POPIS LITERATURE

1. Dobričević, N., Pliestić S. (1996) XII Međunarodno savjetovanje tehnologa sušenja i skladištenja, Zbornik radova. Stubičke toplice: Agronomski fakultet Sveučilišta u Zagrebu
2. Grubišić, D. (2004) Poslovna ekonomija. Split: Tisak Slobodna Dalmacija
3. Karić, M. et al. (2002) Ekonomika voćarske i vinogradarsko – vinarske proizvodnje. Požega: Veleučilište u Požegi
4. Marković, V. (2009) Tehnologija proizvodnje suve šljive bez koštica. Loznica: Štampa–grafika
5. Žaja, M. (1991) Ekonomika proizvodnje. Zagreb: Školska knjiga
6. <http://www.tehnologijahrane.com/>

11. SAŽETAK

Sušenje voća je jedna od najstarijih metoda konzerviranja voća. Za kvalitetno sušenje vrlo je bitno imati kvalitetne sirovine i primjeniti odgovarajući režim sušenja. Može se sušiti gotovo sve vrste voća ali je pitanje ekonomičnosti njihova sušenja. Za kvalitetno sušenje voća treba dobro poznavati tehnologiju i tehniku tog procesa. Udruga "Okusi domaće" Jarmina izabrala je sušaru proizvođača Euclid kapaciteta u jednom ciklusu od 300 kg. Najzastupljenije voće u okružju navedene udruge su šljive i jabuke. Koristeći maksimalni kapacitet sušare u jednoj kalendarskoj godini u periodu sazrijevanja izračunati su troškovi sušenja i prihodi prodaje proizvoda od sušenog voća. Analizom troškova i prihoda utvrđeno je da je koeficijent ekonomičnosti 1,63. Što znači da je sušenje voća ekonomično i da će se troškovi investiranja u prostor i opremu kroz ostvarenu dobit pokriti u roku od tri godine.

12. SUMMARY

Drying fruit is one of the oldest methods of preserving fruit. For quality drying is very important to have quality raw materials and apply the appropriate drying regime. It can be dried almost all kinds of fruits but the question of their economy drying. For quality dry fruits should be well acquainted with the technology and technique of this process. Association "Okusi domaće" Jarmina chose the dryer manufacturer Euclid capacity in one cycle of 300 kg. The most abundant fruit in the area of that association are plums and apples. Using the maximum capacity of the dryer in a calendar year during the period of maturation were calculated drying costs and revenues from product sales of dried fruit. The analysis of costs and revenues has been established that the economy coefficient 1.63. Which means that the drying fruit economically and that the cost of investment in facilities and equipment through the profit to cover the period of three years

13. POPIS TABLICA

Tablica 1. Približan kemijski sastav jabuka i značajnih proizvoda od jabuka.....	3
Tablica 2. Približan kemijski sastav šljiva i proizvoda od šljiva.....	3
Tablica 3. Približan kemijski sastav krušaka i značajnih proizvoda od krušaka.....	4
Tablica 4. Približan kemijski sastav marelica i proizvoda od marelica.....	4
Tablica 5. Tehničko tehnološke značajke komorne sušare EUCLID tip KSVP 20.....	9
Tablica 6. Troškovi proizvodnje suhih šljiva.....	12
Tablica 7. Troškovi proizvodnje čipsa od jabuka.....	13
Tablica 8. Prihodi od gotovih proizvoda.....	14

14. POPIS SLIKA

Slika 1. Shematski prikaz strujanja zraka u sušari.....	6
Slika 2. Građa ploda jabučastog voća.....	7
Slika 3. Tunelska sušara za voće i povrće.....	8
Slika 4. Komorna sušara za voće, povrće i ljekovito bilje EUCLID tip KSVP 20	10

15. POPIS GRAFIKONA

Graf 1. Troškovi proizvodnje suhih šljiva i čipsa od jabuka u postocima.....15

Graf 2. Prihodi od suhi šljiva i čipsa od jabuka u postocima.....15

TEMELJNA DOKUMENTACIJSKA KARTICA

Sveučilište Josipa Jurja Strossmayera u Osijeku

Poljoprivredni fakultet u Osijeku

Završni rad

EKONOMSKI UČINCI SUŠENJA VOĆA U UDRUZI "OKUSI DOMAĆE" JARMINA

ECONOMIC EFFECTS OF DRYING FRUIT IN ASSOCIATION "OKUSI DOMAĆE" JARMINA

Zvonimir Lukić

Sažetak

Sušenje voća je jedna od najstarijih metoda konzerviranja voća. Za kvalitetno sušenje vrlo je bitno imati kvalitetne sirovine i primijeniti odgovarajući režim sušenja. Može se sušiti gotovo sve vrste voća ali je pitanje ekonomičnosti njihova sušenja. Za kvalitetno sušenje voća treba dobro poznavati tehnologiju i tehniku tog procesa. Udruga "Okusi domaće" Jarmina izabrala je sušaru proizvođača Euclid kapaciteta u jednom ciklusu od 300 kg. Najzastupljenije voće u okružju navedene udruge su šljive i jabuke. Koristeći maksimalni kapacitet sušare u jednoj kalendarskoj godini u periodu sazrijevanja izračunati su troškovi sušenja i prihodi prodaje proizvoda od sušenog voća. Analizom troškova i prihoda utvrđeno je da je koeficijent ekonomičnosti 1,63. Što znači da je sušenje voća ekonomično i da će se troškovi investiranja u prostor i opremu kroz ostvarenu dobit pokriti u roku od tri godine.

Ključne riječi: sušenje voća, ekonomičnost, troškovi, prihodi

Summary

Drying fruit is one of the oldest methods of preserving fruit. For quality drying is very important to have quality raw materials and apply the appropriate drying regime. It can be dried almost all kinds of fruits but the question of their economy drying. For quality dry fruits should be well acquainted with the technology and technique of this process. Association "Okusi domaće" Jarmina chose the dryer manufacturer Euclid capacity in one cycle of 300 kg. The most abundant fruit in the area of that association are plums and apples. Using the maximum capacity of the dryer in a calendar year during the period of maturation were calculated drying costs and revenues from product sales of dried fruit. The analysis of costs and revenues has been established that the economy coefficient 1.63. Which means that the drying fruit economically and that the cost of investment in facilities and equipment through the profit to cover the period of three years

Datum obrane: