

# Utjecaj različitih brzina sjetve sijačicom Amazone D9 3000 Super na kvalitetu sjetve soje (Glycine max L. Merrill) na OPG-u „Danijela Požar“

---

Režić, Ivan

Undergraduate thesis / Završni rad

2018

*Degree Grantor / Ustanova koja je dodijelila akademski / stručni stupanj:*

**Josip Juraj Strossmayer University of Osijek, Faculty of Agrobiotechnical Sciences Osijek / Sveučilište Josipa Jurja Strossmayera u Osijeku, Fakultet agrobiotehničkih znanosti Osijek**

*Permanent link / Trajna poveznica:* <https://urn.nsk.hr/urn:nbn:hr:151:952064>

*Rights / Prava:* [In copyright](#) / [Zaštićeno autorskim pravom.](#)

*Download date / Datum preuzimanja:* **2024-07-09**



Sveučilište Josipa Jurja  
Strossmayera u Osijeku

**Fakultet  
agrobiotehničkih  
znanosti Osijek**

*Repository / Repozitorij:*

[Repository of the Faculty of Agrobiotechnical  
Sciences Osijek - Repository of the Faculty of  
Agrobiotechnical Sciences Osijek](#)



SVEUČILIŠTE JOSIPA JURJA STROSSMAYERA U OSIJEKU  
FAKULTET AGROBIOTEHNIČKIH ZNANOSTI OSIJEK

Ivan Režić

Preddiplomski sveučilišni studij Poljoprivreda

Smjer Mehanizacija

**Utjecaj različitih brzina sjetve sijačicom Amazone D9 3000  
Super na kvalitetu sjetve soje (*Glycine max* L. Merrill) na OPG-  
u „Danijela Požar“**

Završni rad

Osijek, 2018.

SVEUČILIŠTE JOSIPA JURJA STROSSMAYERA U OSIJEKU  
FAKULTET AGROBIOTEHNIČKIH ZNANOSTI OSIJEK

Ivan Režić

Preddiplomski sveučilišni studij Poljoprivreda

Smjer Mehanizacija

**Utjecaj različitih brzina sjetve sijačicom Amazone D9 3000  
Super na kvalitetu sjetve soje (*Glycine max* L. Merrill) na OPG-  
u „Danijela Požar“**

Završni rad

Povjerenstvo za ocjenu završnog rada:

1. Domagoj Zimmer, mag. ing. agr., mentor
2. Prof. dr. sc. Luka Šumanovac, član
3. Prof. dr. sc. Tomislav Jurić, član

Osijek, 2018.

## TEMELJNA DOKUMENTACIJSKA KARTICA

Sveučilište Josipa Jurja Strossmayera u Osijeku  
Fakultet agrobiotehničkih znanosti Osijek  
Preddiplomski sveučilišni studij Poljoprivreda, smjer Mehanizacija  
Ivan Režić

Završni rad

### Utjecaj različitih brzina sjetve sijačicom Amazone D9 3000 Super na kvalitetu sjetve soje (*Glycine max* L. Merrill) na OPG-u „Danijela Požar“

#### Sažetak:

U radu su objašnjeni principi i metode uzgoja soje. Opisuju se svi radni zahvati, prije i nakon sjetve soje. U radu je najviše objašnjen princip rada ispitivane sijačice *Amazone D9 3000 Super*. Kroz cijeli rad istražuju se važniji pokazatelji *Amazone D9 3000 Super* sijačice. Opisani su svi radni dijelovi sijačice *Amazone D9 3000 Super* te njihov princip rada. Kako bi se što bolje shvatio i istražio rad sijačice *Amazone D9 3000 Super* obavljeno je kronometriranje u sjetvi soje. U radu su također detaljno opisane metode sjetve te svih pokusa koji su obavljani u istraživanju.

Ključne riječi: sjetva soje, *Amazone D9 3000*, kronometriranje, dubina, brzina

Broj stranica 26, broj tablica 4, broj slika 26, 5 grafova, 9 literaturnih navoda

Završni rad je pohranjen: u Knjižnici Fakulteta Agrobiotehničkih znanosti Osijek i u digitalnom repozitoriju završnih i diplomskih radova Fakulteta Agrobiotehničkih znanosti Osijek.

## BASIC DOCUMENTATION CARD

Josip Jurja Strossmayer University in Osijek  
Faculty of agrobiotechnical sciences Osijek  
Undergraduate university study Agriculture, course Mehanization

BSc Thesis

### Influence of different sowing speeds of sowing seeds with sown machine Amazone D9 3000 Super on soybean (*Glycine max* L. Merrill) sowing quality on the family farm "Danijela Požar"

#### Summary:

The paper describes the principles and methods of growing soybeans. All work is described before and after sowing of soy. The paper deals with the principle of working with the tested *Amazone D9 3000 Super*. Throughout the work, more important indicators of the *Amazone D9 3000 Super* sowing machine are being explored. All working parts of *Amazone D9 3000 Super* sowing machine are described and their working principle. In order to understand and investigate the work of the *Amazone D9 3000 Super*, the timing of the sowing of soybeans was carried out. The paper also describes in detail the sowing methods and all experiments conducted in the research.

Key words: sowing of soy, sowing machine *Amazone D9 3000*, chronometry, depth, speed  
Number of page 26, number of table 4, number of picture 26 and 5 charts, 9 references

BSc Thesis is archived in Library of Faculty of Agrobiotechnical sciences in Osijek and in digital repository of Faculty of Agrobiotechnical sciences in Osijek.

# SADRŽAJ

1. UVOD .....	1
1.1 Sjetva soje .....	1
2. TEHNIČKE KARAKTERISTIKE SIJAČICE AMAZONE D9 3000 SUPER.....	3
2.1 Princip rada sijačice .....	4
2.2 Namještanje sjetvene količine .....	6
2.3 Doziranje sjemena.....	8
2.4 RoTeC-Control ulagač sjemena .....	9
2.5 Precizna drljača.....	9
2.6 Markeri.....	11
2.7 Održavanje sijačice .....	11
3. CILJ ISTRAŽIVANJA I METODA RADA.....	13
3.1 Označavanje polja i redova na parceli .....	14
3.2 Oznake brzina .....	14
3.3 Profilogram tla .....	15
3.4 Uzrokovanje tla za prosijavanje.....	16
3.5 Prosijavanje tla.....	17
3.5 Biljni i ostali ostaci .....	19
3.7 Dubina sjetve .....	19
4. REZULTATI ISTRAŽIVANJA .....	21
4.1 Kronometriranje sijačice „Amazone D9 3000 Super“ .....	23
5. ZAKLJUČAK .....	25
6. POPIS LITERATURE .....	26

## 1. UVOD

U završnom radu prikazan je princip rada i održavanje sijačice „ Amazone D9 3000 Super“ u sjetvi soje (*Glycine max* L. Merrill) na OPG-u „ Danijela Požar“. U daljnjem tekstu opisuje se sijačica te tehnika pripreme za sjetvu i sama sjetva na OPG-u „Danijela Požar“ kako bi se dobio prikaz utjecaja različitih brzina sjetve soje.

Autor AgroBase-a, Jurišić, M. (2015.) navodi kako zrno soje sadrži 35-50% bjelančevina te 18-24% ulja, ovisno o sorti i uvjetima uzgoja. Komercijalne sorte u zrnu prosječno imaju 40% bjelančevina, 20-22% ulja, 34% ugljikohidrata i oko 5% pepela (minerala kalija, fosfora, sumpora, kalcija, željeza, magnezija i natrija). Soja je bogata i vitaminima A, B-kompleksa, D, E i K. Kvalitetom bjelančevina i visokim sadržajem ulja, nadomjestak je za meso, više od drugih kultura.

Vratarić M. i sur. (2007.) navode kako je kvalitetno sjeme preduvjet visokog uroda. Sjeme treba biti iz kontrolirane proizvodnje praćeno certifikatom o kvaliteti, u skladu s propisima o sjemenarstvu. Najbolje je upotrijebiti sjeme za sjetvu iz prethodne godine, jer ako se sjeme soje neadekvatno skladišti više od godinu dana, značajno gubi klijavost. Posebno je važno da je sjeme dobre kvalitete, ako su loši agroekološki uvjeti nakon sjetve, npr. duže razdoblje hladnog i vlažnog vremena. U tom slučaju može doći do truljenja i propadanja sjemena prije nicanja, posebno druge kvalitete klijavosti, što se odražava na konačni urod zrna, odnosno na ukupni uspjeh proizvodnje soje.

### 1.1 Sjetva soje

Vrijeme sjetve soje može značajno pridonijeti uspješnoj proizvodnji. Sam rok sjetve soje mora se tretirati u sklopu ostalih činitelja kao što su: sorta, cilj uzgoja, zemljopisna širina, agropedološki i klimatski činitelji. Najsigurnija sjetva je kad su temperature u površinskom sloju tla do 8 cm između 8° i 10°C. Prema dugogodišnjem praćenju proizvodnje optimalni rokovi u našim proizvodnim područjima uzgoja su od 20. travnja do 10. svibnja, uz napomenu da u istočnom području zemlje ti rokovi mogu biti raniji, a u zapadnom kasniji. Optimalni rok sjetve temeljen je na dovoljnim temperaturama tla i potrebnom vlagom u tlu za zadovoljavajuću brzinu nicanja i tu nema razlike među sortama obzirom na grupu dozrijevanja navode Vratarić M. i sur. (2000.)

Soja se sije pneumatskim sijačicama, gdje je potrebno preurediti sijačice za soju. Soju možemo sijati u šire i uže redove, tako razmak između redova može biti 45 ili 50 cm, a u užim redovima oko 20-25 cm. Ako sijemo u većem razmaku između redova, gustoća sklopa iznosi 400 do 600 tisuća biljaka po hektaru, a pri razmaku 25 cm između redova gustoća sklopa se može povećati za oko 300 tisuća biljaka po hektaru, pa se tako može povećati prirod, jer se time postiže bolji raspored vegetacijskog prostora navodi Gagro M. (1997.)

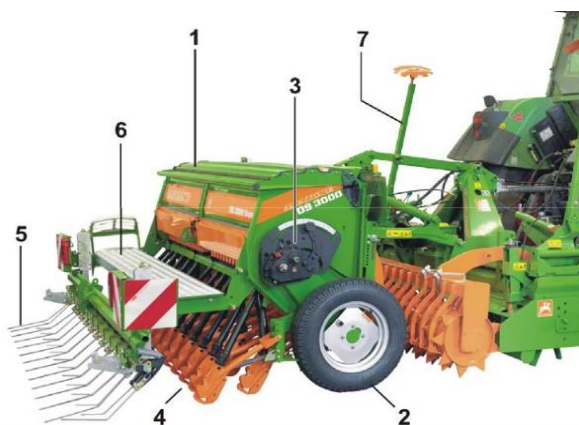
Pospišil A. (2010.) navodi da dubina sjetve soje ovisi o nekoliko čimbenika: osobinama sjemena i sorte, tlu, klimatskim uvjetima, roku sjetve. Na hladnim i težim tlima dubina sjetve treba biti manja zbog toga što su takva tla na većim dubinama hladnija. Međutim, kod pliće sjetve može doći do fitotoksičnosti i usljed površinski primjenjenih herbicida. Zbog toga sjetva ne bi smjela biti pliće od 3 cm. Isto tako, do fitotoksičnosti može doći i kod preduboke sjetve i to zbog inkorporiranih herbicida. Soju treba sijati na dubini 4 – 6 cm.

Tablica 1. Prinosi najvećih proizvođača soje u svijetu i Republici Hrvatskoj (2012.-2016.) (<http://www.fao.org/faostat/en/#data/QC>)

Prinos (t/ha)					
	2012.	2013.	2014.	2015.	2016.
SAD	2,96	3,26	3,52	3,55	3,85
Rusija	1,34	1,39	1,35	1,43	1,63
Brazil	2,90	3,22	3,15	3,33	3,20
Kina	2,00	1,94	1,97	1,99	1,98
Hrvatska	1,97	2,60	3,07	2,43	3,42

## 2. TEHNIČKE KARAKTERISTIKE SIJAČICE AMAZONE D9 3000 SUPER

Sijačica *Amazone D9 3000 Super* (Slika 1.) omogućuje precizno doziranje, precizno odlaganje sjemena, ravnomjernu dubinu odlaganja i pokrivanje sjemena i dobro strukturirano polje bez tragova nakon obrađivanja. Sjeme se prevozi u spremniku za sjeme. Prilikom doziranja sjemena upotrebljavaju se normalni kotači za sisanje i kotači za sitno sjeme ili kotač za mahunarke. Sjeme koje u kućištima za sisanje doziraju kotači za sisanje padaju u brazdu za sisanje koju oblikuju raonici. Kotače za sisanje pogoni kotač sijačice preko *Vario* mjenjača. Raonici *RoTeC Control* rade na poljima malčiranima slamom i biljnim ostacima na površini. Oblikovanje kanalića za sisanje i optimalno vođenje raonika u tlu na jednoj strani obavlja disk za sisanje, a na drugoj robusni element od tvrdog lijeva. Snažan pritisak raonika i oslonac na disk za vođenje raonika omogućuju miran hod raonika i preciznu dubinu odlaganja sjemena. Perasta drljača pokriva sjeme rahlim tlom. Markeri označuju vožnju poljem po sredini traktora. (Izvor: Upute za uporabu AMAZONE sijačice)



Slika 1. Glavni sklopovi stroja

(Izvor: Upute za uporabu AMAZONE sijačice)

### Glavni sklopovi stroja

1. Spremnik za sjeme
2. Podvozje s gumama
3. Vario mjenjač s ručicom za namještanje količine sjemena
4. Raonici
5. Perasta drljača
6. Utovarna platforma
7. Marker



## 2.1 Princip rada sijačice

Sijačica dobiva pogon vrtnjom kotača (Slika 2.) prema naprijed preko prijenosnog mehanizma sa lančanikom koji se sastoji lančanika, lanca i zaštitnog lima te se lanac spaja na osovinu od varijatora. Na varijatoru se podešava količina sjemena koji su označeni sa brojevima od 0 do 100 (Slika 3.) te za svaku vrstu sjetve za pojedine kulture koje se podešavaju putem formula. Da se podesi količina sjemena treba odvrnuti ručicu na varijatoru koja se giba lijevo-desno. Okretanjem ručice mijenja se broj okretaja varijatora. Sjeme upada u izljebljene valjke (Slika 4.), valjak uzima sjeme i rotira se te pada u utore gdje sjeme ide prema provodnim cijevima (Slika 5.) koji prolaze kroz njih do ulagača (Slika 6.). Ulagač sječe zemlju i pravi brazdu, a drugi dio odgrće. Iza ulagača se nalaze tzv. češljevi/precizna drljača (Slika 7.) koji zagrcu brazde. Učinkovitost češljeva se podešava pomoću poluge (Slika 8.) koja se nalazi na sredini sijačice. Ulagačima se učinkovitost ulaska u tlo podešava pomoću opruga koji pritišću ulagače u tlo koje su vezane na zajedničku polugu preko cilindra (Slika 9.). Dubina rada ulagača se podešava pomoću plastične ručice također prikazana na slici 6. Na svakom markeru se nalaze hidraulični cilindri.



Slika 2. Kotač sijačice



Slika 3. Skala varijatora



Slika 4. Izljebljeni valjci



Slika 5. Provodne cijevi



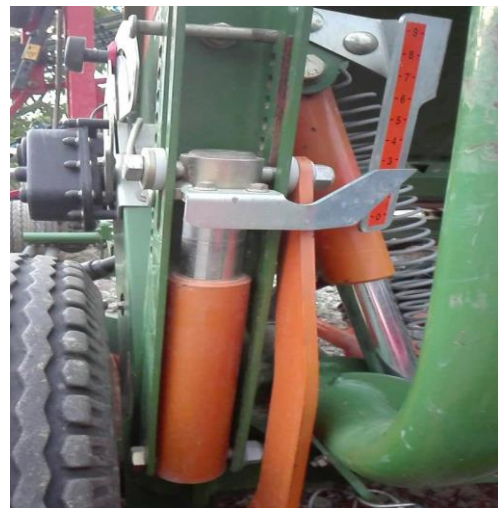
Slika 6. Ulagáč sjemena



Slika 7. Češljevi



Slika 8. Mjesto gdje ide poluga za podešavanje



Slika 9. Hidraulični cilindar za potisak na ulagače

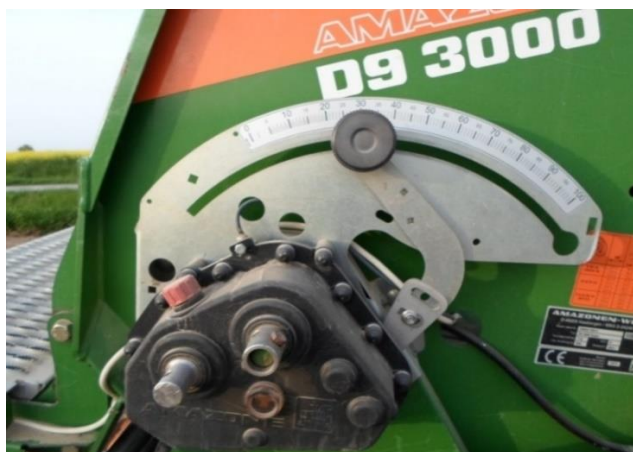
Tablica 2. Tehnički podaci sijačice *Amazona D9 3000 Super*

Radna širina	[m]	3.00	
Transportna širina	[m]	3.00	
Visina punjenja bez utovarne platforme	Bez nastavka	[m]	1.35
	Sa nastavkom	[m]	1.65
Vlastita masa (s raonicima WS)	[kg]	750	
Vlastita masa (s raonicima Rotatec Control)	[kg]	840	
Ukupna visina (crtalo traga u transportnom položaju)	[m]	1.80	
Sadržaj spremnika za sjeme	Bez nastavka	[l]	600
	S nastavkom	[l]	1000
Raonici WS	Broj redova	[n]	18/25/30
	Razmak između redova	[cm]	12,0/16,6/10
Raonici Rotatec Control	Broj redova	[n]	18/21/25
	Razmak između redova	[cm]	12,0/14,3/16,6
Radna brzina	[km/h]	6 do 10	
Radni učinak	[ha/h]	do 2,5	
Potrebna snaga (od)	[kw]	44	
Minimalna količina protoka ulja	[l/min]	10	
Maksimalni radni tlak	[bar]	200	
Napon elektronike	[V]	12(7 polni utikač)	
Transmisijsko/hidraulično ulje		Transmisijsko ulje/hidraulično ulje HLP 68	
Pneumatici		180/90-16	
Međuosovinski razmak	[m]	2.80	

(Izvor: Upute za uporabu AMAZONE sijačice)

## 2.2 Namještanje sjetvene količine

Ručica *Vario* mjenjača (Slika 10.) služi za namještanje željene sjetvene količine posipanja. Namješta se broj okretaja dozirnih valjaka. Broj okretaja dozirnih valjaka određuje količinu posipanja sjemena. Što je broj više na ljestvici na koju pokazuje poluga prijenosnika to je veći broj okretaja dozirnih valjaka te je veća količina posipanja. (Izvor: Upute za uporabu AMAZONE sijačice)

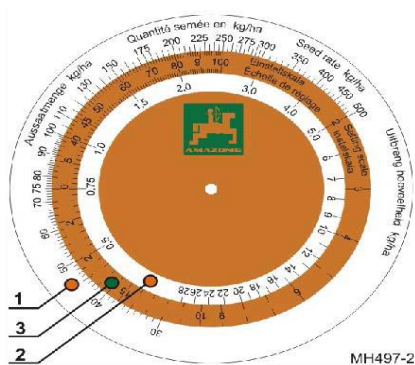


Slika 10. Ljestvica Vario mjenjača

(Izvor: Vlastita fotografija)

Željena sjetvena količina namješta se na *Vario* mjenjaču. Ako sijačica nema elektroničko namještanje količine sjemena, često je potrebno nekoliko probnih kalibriranja kako bi se utvrdio ispravan položaj mjenjača. Uz pomoć računskog diska može se utvrditi potreban položaj kutije mjenjača iz vrijednosti prvog probnog kalibriranja. Vrijednost utvrđenu računskim diskom uvijek prekontrolirati još jednim probnim kalibriranjem. Računski disk (Slika 11.) sastoji se od tri ljestvice:

- vanjske bijele ljestvice- za sve količine posipanja veće od 30 kg/ha
- unutarnje bijele ljestvice- za sve količine posipanja manje od 30 kg/ha
- obojene ljestvice- sa svim položajima kutije mjenjača od 1 do 100. (Izvor: Upute za uporabu AMAZONE sijačice)



Slika 11. Računski disk

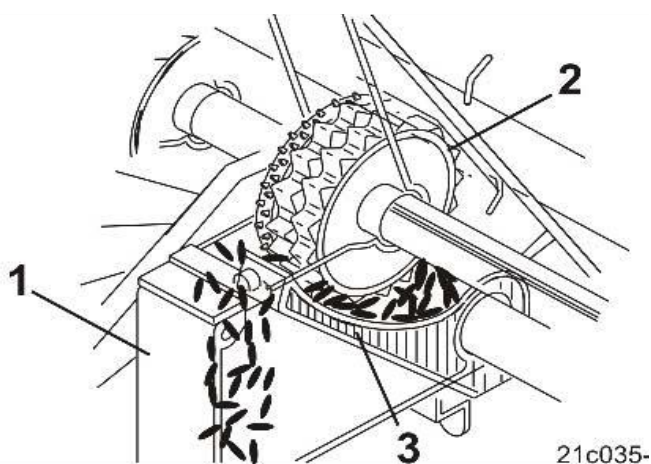
(Izvor: Upute za uporabu AMAZONE sijačice)

## 2.3 Doziranje sjemena

Sjeme u kućištima za sijanje (1) doziraju kotači za sijanje prikazano na slici 12. Kotači za sijanje (2) transportiraju sjeme do ruba donjih zaklopki. (3) Sjeme do raonika stiže dozirano kroz cijevi zadovolj sjemena.

Kotač za sijanje sastoji se od

- normalnog kotača za sijanje i
- kotača za sitno sjeme



Slika 12. Doziranje sjemena

(Izvor: Upute za uporabu AMAZONE sijačice)

Tablica 3. Vrijednosne postavke za pojedine kulture

Sjeme	Sjetveni kotač	Položaj zapornog kliznika	Položaj donje zaklopke		Vratilo za mješanje
			Ispod	iznad	
Pšenica	Normalni sjetveni kotač	Otvoren	1	2	pogonjeno
Zob	Normalni sjetveni kotač	Otvoren	2		pogonjeno
Repica	Fini sjetveni kotač	Otvoren <sup>3/4</sup>	1	2	zaustavljeno
Lucerna	Normalni sjetveni kotač	Otvoren <sup>3/4</sup>	1		pogonjeno
Soja	Normalni sjetveni kotač	Otvoren <sup>3/4</sup>	4		pogonjeno

(Izvor: Upute za uporabu AMAZONE sijačice)

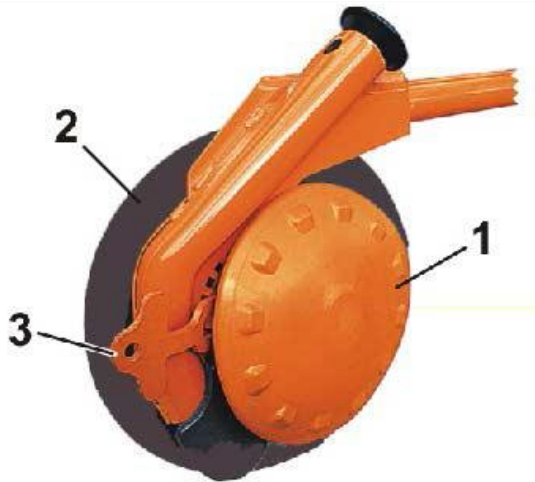
## 2.4 RoTeC-Control ulagač sjemena

Sijačice s raonicima *RoTeC Control* (Slika 13.) prikladne su za sjetvu nakon oranja i sjetvu nakon malčiranja. Fleksibilni disk za dubinsko vođenje (1);

- ograničava dubinu odlaganja sjemena
- čisti stražnju stranu čeličnog diska
- zahvaljujući „ozubljenju“ zakovica s tlom poboljšava pogon čeličnog diska.

Čelični disk, koji je namješten  $7^\circ$  pod kutom u odnosu na smjer vožnje (2), pri velikoj brzini pomiče malo zemlju.

Aktiviranjem ručke (3) disk za dubinsko vođenje premješta se ili skida bez uporabe alata.



Slika 13. Disk za dubinsko vođenje

(Izvor: Upute za uporabu AMAZONE sijačice)

Miran rad ulagača sjemena i precizno odlaganje sjemena rezultat su visokog pritiska ulagača i oslanjanja ulagača na disk za dubinsku obradu tla. Pritisak ulagača sjemena podešava se centralno, a dubinski hod vanjskih ulagača sjemena podešen je fiksno. (Izvor: Upute za uporabu AMAZONE sijačice)

## 2.5 Precizna drljača

Precizna drljača (Slika 14.) ravnomjerno prekriva sjeme odloženo u sjetvenu brazdu rahlom zemljom i ravna tlo. Moguće je namjestiti položaj opružnih zubaca i pritisak precizne drljače. Pritisak precizne drljače određuje radni intenzitet precizne drljače i ovisi o vrsti tla.

Preciznu drljaču treba podesiti tako da svi sjetveni redovi budu ravnomjerno prekriveni zemljom.



Slika 14. Precizna drljača

(Izvor: Upute za uporabu AMAZONE sijačice)

Pritisak precizne drljače (Slika 15.) stvaraju vlačne opruge, koje se zatežu pomoću poluge (1). Poluga u segmentu za podešavanje naliježe svornjak (2). Što je svornjak utaknut u viši položaj u skupini rupa, to je veći pritisak precizne drljače.



Slika 15. Podešavanje pritiska precizne drljače

(Izvor: Upute za uporabu AMAZONE sijačice)

## 2.6 Markeri

U sjetvi ratarskih kultura potrebno je osigurati ispravno spajanje prohoda, a posebno pri sjetvi ili sadnji okopavina zbog njege i berbe. Sijačice su zbog toga opremljene uređajima koji ostavljaju trag na pripremljenome tlu. Poznate su različite izvedbe uređaja, a najzastupljeniji su u obliku tanjura i raončića. Uređaji za pravljenje tragova nazivaju se markeri (Slika 16.), a dijelovi za praćenje tragova su nišani ili pokazivači traga. Kao nišani ili pokazivači traga koriste se najčešće prednji kotači traktora. Markeri pri sjetvi ostavljaju jarčić po kojemu se u narednom proходу vodi sredina sjetvenog agregata ili prednji kotač traktora, ovisno o načinu izračunavanja duljine markera navode Zimmer i sur. (2009.).



Slika 16. Marker sijačice *Amazone D9 3000 Super*  
(Izvor: Upute za uporabu AMAZONE sijačice)

## 2.7 Održavanje sijačice

Prije početka rada u sjetvi potrebno je provjeriti sve vijčane spojeve i po potrebi ih dotegnuti. Vizualnom kontrolom potrebno je pregledati ispravnost provodnih cijevi, te moguća začepjenja i lomove otkloniti. Kako se pogon najčešće ostvaruje lančanim prijenosom, potrebno je provjeriti zategnutost lanca. Labav lanac često pada i dovodi do zastoja stroja, a prezategnut lanac opterećuje ležaje i vratila lančanika. Održavanje lanaca predviđa svakodnevno čišćenje lanca suhom krpom, radi odstranjivanja prašine, i blago podmazivanje. Potrebno je prije rada svakodnevno, u okviru dnevnog tehničkog održavanja, izvršiti vizualnu provjeru ispravnosti sjetvenog dijela. Oštećenja treba popraviti ili oštećene dijelove zamijeniti novima. Spremište za sjeme i kućište sjetvenog aparata na kraju radnog dana treba isprazniti od zaostalog sjemena. Ukoliko tijekom sjetve dođe do oštećenja pojedinih dijelova sijačice, što je vrlo čest slučaj pri okretanju na uvratinama, potrebno ih



je popraviti ili zamijeniti novima. Tijekom dnevnog tehničkog održavanja potrebno je pregledati i sprovodne cijevi uređaja za ulaganje mineralnog gnojiva. Uz to potrebno je provjeriti tlak zraka u pneumaticima. Kako se sjetva obavlja na različito pripremljenim zemljištima i pri različitim uvjetima, potrebno je svakodnevno očistiti ulagače sjemena od zalijepljene zemlje i biljnih ostataka. Zagrtiče sjemena, ukoliko su oštećeni, treba popraviti ili zamijeniti navode Emert i sur. (1994.)

### 3. CILJ ISTRAŽIVANJA I METODA RADA

Kako bi se istraživanje odradilo ispravno i dokazalo da je dubina sjetve ovisna o brzini agregata potreban je plan rada sa smjernicama kako ne bi došlo do pogrešaka pri izvođenju sjetve. U tablici 4. su vidljiva sva polja u kojima se trebaju postaviti zastavice koje označavaju brzinu sjetve, broj reda i broj ponavljanja kretanja agregata.

Tablica 4. Oznake polja i brzine kretanja agregata

20m		Početak drugog prohoda	
30m	V <sub>5</sub> /I	V <sub>3</sub> /II	V <sub>1</sub> /III
20m			
30m	V <sub>4</sub> /I	V <sub>1</sub> /II	V <sub>2</sub> /III
20m			
30m	V <sub>3</sub> /I	V <sub>2</sub> /II	V <sub>4</sub> /III
20m			
30m	V <sub>2</sub> /I	V <sub>5</sub> /II	V <sub>3</sub> /III
20m			
30m	V <sub>1</sub> /I	V <sub>4</sub> /II	V <sub>5</sub> /III
20m	Početak prvog prohoda		Početak trećeg prohoda

Legenda:

Narandžaste površine predstavljaju površine gdje će se obavljati sjetva.

Bijela polja su polja gdje rukovatelj mora prilagoditi agregat za drugu brzinu sjetve.

v<sub>1</sub>- izvođenje sjetve pri brzini od 2 km/h

v<sub>2</sub>- izvođenje sjetve pri brzini od 3,5 km/h

v<sub>3</sub>- izvođenje sjetve pri brzini od 5 km/h

v<sub>4</sub>- izvođenje sjetve pri brzini od 7 km/h

v<sub>5</sub>- izvođenje sjetve pri brzini od 9 km/h

### 3.1 Označavanje polja i redova na parceli

Prije početka rada određuju se polja te svrstavaju brzine u ista. Označavanje polja izvršava se tako da se sa metrom izmjere polja koja su duljine 30 m, a širine za jedan prohod sijačice. Između svakog polja u kojem se mjere brzine nalaze se dijelovi duljine 20 m koji služe kako bi agregat postigao zadanu brzinu za nadolazeća polja gdje se izvršavaju mjerenja. Polja se označavaju trasirkama kako bi rukovatelju agregata (Slika 17.) bilo lakše uočiti gdje se nalazi polje u kojem treba prilagoditi brzinu izvođenja sjetve.



Slika 17. Traktor *John Deere 6110 MC* i *Amazone D9 3000 Super* sijačica u radu  
(Izvor: Vlastita fotografija)

### 3.2 Oznake brzina

Nakon što je izvršena sjetva, u pojedina polja se postavljaju oznake vidljive na slici 18. Oznake služe kako bi u daljnjem istraživanju i nakon nicanja soje bilo lakše pronaći dio polja na kojem je obavljena sjetva pri određenoj brzini. U svaki red na jednom označenom polju od 30 m gdje je sijačica određenom zadanom brzinom prošla te obavila sjetvu postavlja se zastavica sa podacima o brzini, redu te broju ponavljanja.



Slika 18. Zastavice sa oznakama  
(Izvor: Vlastita fotografija)

U istraživanju su korištene čelične žice na kojima su postavljene zastavice sa potrebnim oznakama. Nakon što je obavljeno zadnje mjerenje sve zastavice se uklanjaju s proizvodne površine zbog skorašnje zaštite soje protiv korova. Na slici 19. prikazano je postavljanje zastavica nakon prolaska agregata.



Slika 19. Postavljanje zastavica nakon prolaska agregata  
(Izvor: Josip Bilić)

### 3.3 Profilogram tla

Profilogram I., prikazan na grafikonu 5. na stranici 23., dobiven je mjerenjem visinske vrijednosti čestica tla pomoću 2 markera i konopa dužine 5 m na kojem je postavljena oznaka svakih 8 cm. Slika 20. prikazuje prikupljanje izmjerenih vrijednosti profilograma.



Slika 20. Prikupljanje mjernih vrijednosti  
(Izvor: Josip Bilić)

### 3.4 Uzrokovanje tla za prosijavanje

Na proizvodnoj površini gdje se obavlja istraživanje također je potrebno uzeti uzorak tla. Uzorak tla se uzima kako bi se utvrdilo kakva je struktura tla na obrađivanoj površini, te koliko je tlo zbijeno. Postupak uzorkovanja tla je takav da se na proizvodnoj površini nasumično odaberu tri mjesta za uzimanje uzorka te se motikom otkopa toliko duboko i široko da se u iskopanu rupu može postaviti lopata bez držala polegnuto na tlo što je prikazano na slici 21.



Slika 21. Uzimanje uzorka tla  
(Izvor: Josip Bilić)

Nakon što je obavljeno uzorkovanje, pažljivo se lopata izdiže dok se ne odvoji od ostatka tla potreban dio uzorka. Važno je napomenuti da se na mjesto gdje se uzima uzorak ne smije gaziti kako se tlo nebi dodatno zbijlo neželjenim djelovanjem. Ponavljanje ovoga

pokusa se obavlja tri puta zbog točnosti podataka. Slika 22. prikazuje uzorak tla potreban za analizu.



Slika 22. Uzorak tla  
(Izvor: Josip Bilić)

### 3.5 Prosijavanje tla

Kako bi se utvrdila zbijenost i struktura tla uzorka koji se prikupio sa proizvodne površine gdje se obavljalo istraživanje potrebno je uzorak tla prosijavati. Prosijavanje se obavlja u laboratoriju Poljoprivrednog fakulteta u Osijeku. Od opreme se upotrebljava električno sito sa brojčanikom "RHEWUM" koje proizvodi vibracije u zadanom vremenskom intervalu. Prije nego što se tlo počne prosijavati potrebno je od sva tri uzorka koja su prikupljena na proizvodnoj površini odvojiti dva puta po pola kilograma tla u posebne vrećice te ih točno i precizno izvagati. Na slici 23. prikazana je precizna digitalna vaga koja je potrebna kako bi se uzorci izvagali što točnije.

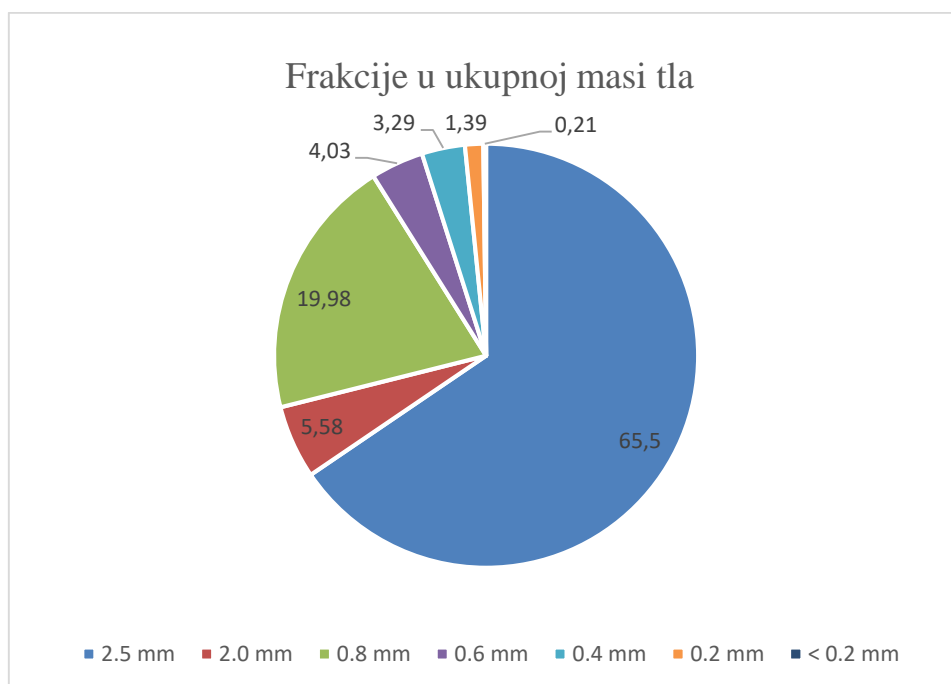


Slika 23. Vaganje uzorka prije prosijavanja  
(Izvor: Vlastita fotografija)

Nakon što se izvršilo vaganje, izvagani uzorak od pola kilograma se istresa u prvo, najveće sito. Sita su veličine od najvećeg prema najmanjem 2.5, 2.0, 0.8, 0.6, 0.4, 0.2 mm te dodatna posuda za čestice tla manje od 0.2 mm. Nakon postavljanja svih sita na električni uređaj koji je prikazan na slici 24. brojčanik se naređuje na jednu minutu te se započinje sa prosijavanjem. Postupak se ponavlja 6 puta te se dobiveni brojevi zapisuju u tablicu pod veličinu sita. Podaci se izražavaju u gramima prikazani na grafikonu 1.



Slika 24. Električni uređaj „RHEWUM“ za prosijavanje tla  
(Izvor: Vlastita fotografija)



Grafikon 1. Prikaz frakcija u ukupnoj masi tla izraženo u %  
(Izvor: Vlastiti grafikon)

### 3.5 Biljni i ostali ostaci

Na proizvodnoj površini gdje se obavlja istraživanje ovoga tipa također je potrebno prikupiti uzorke biljnih i ostalih ostataka. Postupak pokusa je takav da treba izabrati tri nasumična mjesta na proizvodnoj površini za sljedeće mjerenje. Kada je mjesto odabrano, sa centimetrom se mjeri površina od  $1\text{m}^2$ . Nakon što je izmjerena, taj dio se označava sa četiri markera (Slika 25.) kako bi lakše uočila površina na kojoj se uzimaju biljni i ostali ostaci. Po strani se postavlja na ravnu podlogu digitalna vaga s kojom će se izvagati količina biljnih i ostalih ostataka. Pokus se također ponavlja tri puta zbog točnosti mjerenja.



Slika 25. Vaganje biljnih i ostalih ostataka u sjetvenom sloju

(Izvor: Josip Bilić )

### 3.7 Dubina sjetve

Nakon što je biljka soje izašla iznad površine tla ovim dijelom pokusa privodi se kraju istraživanje kako promjena brzine sjetve utječe na dubinu sjetve. Zadnja operacija pokusa vrlo je bitna i mora se obaviti pravilno i precizno. Sve što je potrebno za ovaj dio posla je centimetar, žličica za iskapanje te papiri sa tablicama za zapisivanje izmjerenih podataka. Na mjestima gdje su postavljene zastavice, u svakom redu se iskopava pokraj 10 biljaka te se centimetrom mjeri udaljenost od zrna do površine tla što je vidljivo na slici 26. Slijedeća operacija je mjerenje razmaka između redova, a izvršava se tako da se mjere razmaci između biljaka u redu za 30 biljaka. Nakon toga se mjere razmaci između redova također od biljke do biljke između redova za 10 biljaka. Kada je sve od navedenog izvršeno i zapisano istraživanje je gotovo te sa proizvodne površine se uklanjaju zastavice, markeri i ostali pribor koji je korišten u istraživanju kako bi se nesmetano mogla obaviti skorašnja zaštita soje protiv korova.

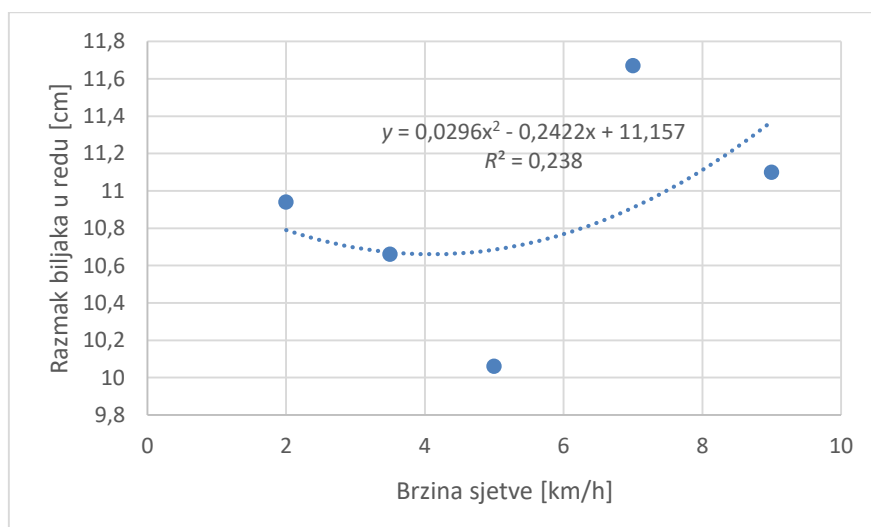




Slika 26. Mjerenje dubine sjetve  
(Izvor: Domagoj Zimmer)

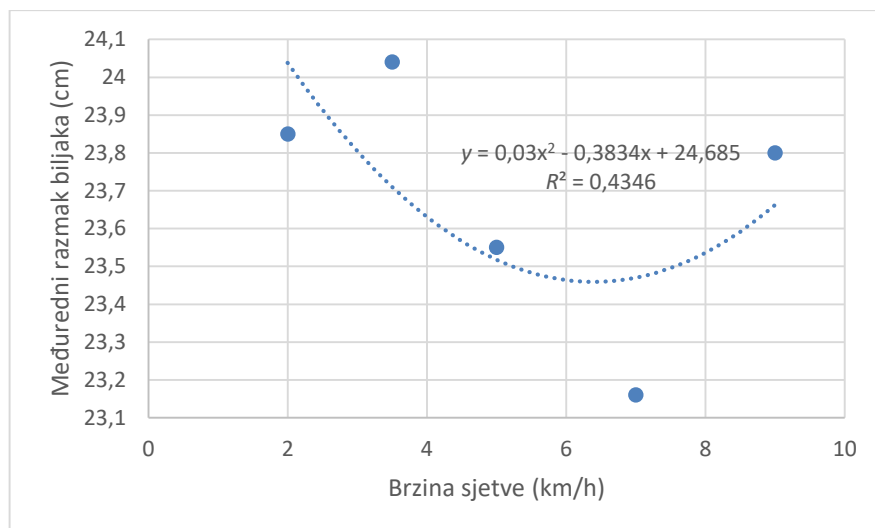
## 4. REZULTATI ISTRAŽIVANJA

Prilikom istraživanja utjecaja brzina sjetve na razmak sjetve u redu sijačica je promatrana kroz 5 brzina izvođenja. Razmak sjetve u redu je uprosječen. U programu *Excel* programskog paketa *Microsoft Office 2013.*, izračunat je koeficijent korelacije po Pearson-u te iznosi  $r = 0,48$ . Iz koeficijenta korelacije ( $r$ ) po Roemer-Orphalovoj raspodjeli jačina korelacije je srednja. Također je izrađen grafikon 2. iz kojeg je vidljivo da koeficijent determinacije iznosi  $R^2 = 0,238$  što znači da je 23,8 % objašnjeno utjecajem radne brzine na ostvareni razmak sjetve u redu, dok je ostatak od 76,2 % objašnjen koeficijentom alijenacije ( $1-R^2$ ) odnosno utjecajem ostalih čimbenika koji nisu istraživani. Oblik veze između istraživanih obilježja je linearni  $y = 0,0296x^2 - 0,2422x + 11,157$ .



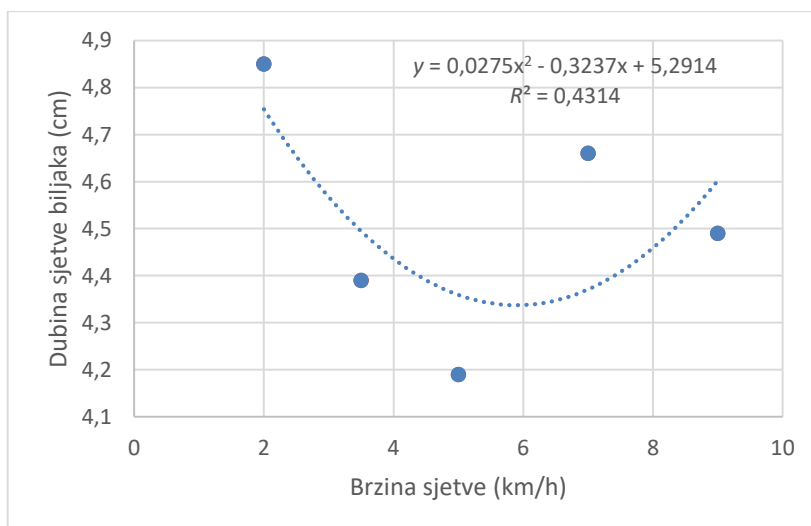
Grafikon 2. Prikaz utjecaja brzine sjetve na razmak biljaka u redu  
(Izvor: Vlastiti grafikon)

Prilikom istraživanja utjecaja brzina sjetve na međuredni razmak sjetve utvrđeno je kako koeficijent korelacije po Pearson-u iznosi  $r = 0,65$ . Iz koeficijenta korelacije ( $r$ ) po Roemer-Orphalovoj raspodjeli jačina korelacija je jaka. Također je izrađen grafikon 3. iz kojeg je vidljivo da koeficijent determinacije iznosi  $R^2 = 0,4346$ , što znači da je 43,4 % objašnjeno utjecajem radne brzine na međuredni razmaka biljaka u redu, do je ostatak od 56,6 % objašnjen koeficijentom alijenacije ( $1-R^2$ ) odnosno utjecajem ostalih čimbenika koji nisu istraživani. Oblik veze između istraživanih obilježja je linearni  $y = 0,03x^2 - 0,3834x + 24,685$ .



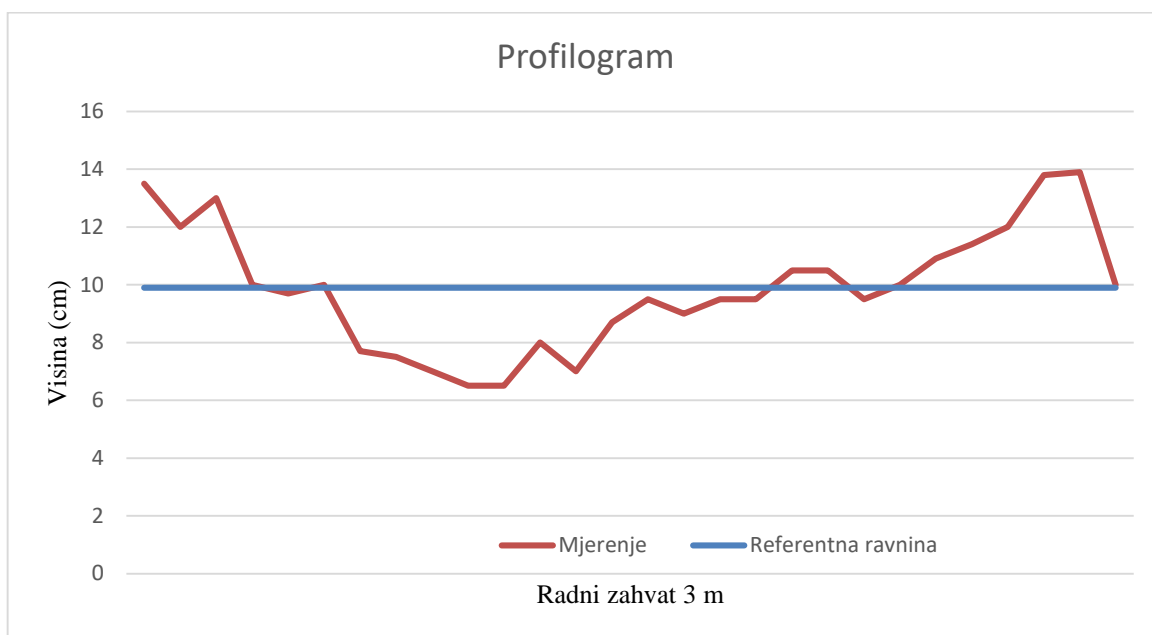
Grafikon 3. Prikaz utjecaja brzine sjetve na međuredni razmak biljaka  
(Izvor: Vlastiti grafikon)

Prilikom istraživanja utjecaja brzina sjetve na dubinu sjetve utvrđeno kako je koeficijent korelacije po Pearson-u iznosi  $r = 0,65$ . Iz koeficijenta korelacije ( $r$ ) po Roemer-Orphalovoj raspodjeli jačina korelacije je jaka. Također je izrađen grafikon 4. iz kojeg je vidljivo da koeficijent determinacije iznosi  $R^2 = 0,4314$ , što znači da je 43,1 % objašnjeno utjecaj radne brzine na međuredni razmaka biljaka u redu, dok je ostatak od 56,9 % objašnjen koeficijentom alijenacije ( $1 - R^2$ ) odnosno utjecajem ostalih čimbenika koji nisu istraživani. Oblik veze između istraživanih obilježja je linearan  $y = 0,0275x^2 - 0,3237x + 5,2914$ .



Grafikon 4. Prikaz utjecaja brzine na ostvarenu dubinu sjetve biljaka  
(Izvor: Vlastiti grafikon)

Profilogram I. (Slika 20.) je prikaz poravnatosti tla prije sjetve. Profilogram je dobiven uprosječavanjem 3 mjerenja. Nakon prikupljenih podataka isti su se obrađivali u programu *Excel* programskog paketa *Microsoft Office 2013*. gdje je napravljen profilogram.



Grafikon 5. Profilogram I. prikaz poravnatosti tla prije sjetve soje kroz 3 mjerenja  
(Izvor: Vlastiti grafikon)

Vaganje žetvenih ostataka je obavljeno pomoću prijenosne digitalne električne vage. Uzorci su uzeti s površine tla veličine 1m<sup>2</sup>, u 3 mjerenja s 3 ponavljanja u dijagonalnom smjeru. Na proizvodnoj površini pronađeni su samo biljni ostaci. Stanje biljnih ostataka prije sjetve je uprosječeno te se dobio prosječan broj biljnih ostataka 58,33 kg/ ha.

#### 4.1 Kronometriranje sijačice „Amazone D9 3000 Super“

Snimanje radnog vremena tj. kronometriranje izvodi se radi utvrđivanja elemenata radnoga vremena. Brkić i sur. (2005.) navode kako vrijeme možemo podijeliti na pet skupina i nekoliko podskupina:

- Osnovno radno vrijeme
- Pomoćno dopunsko vrijeme
- Pripremno – završno vrijeme
- Vrijeme puta do radnog mjesta i natrag
- Gubici - prekidi u radu.

Što je vrijednost koeficijenta iskorištenja radnog vremena veća, bolje je iskorištenje vremena. Nizom istraživanja vrijednost koeficijenta iskorištenja vremena iznosi u prosjeku za sve radove od 0,45 do 0,75 (Brkić i sur., 2005). Kako bi se postiglo poboljšanje iskoristivosti radnog vremena potrebno je uskladiti sve tehnološke operacije. Kronometriranje sijačice „Amazone D9 3000 Super“ je obavljeno kroz tri (3) mjerenja na OPG-u „ Danijela Požar “. Nakon mjerenja uočeno je kako sijačica „ Amazone D9 3000 Super “ radnog zahvata 3 m ima radni učinak prosjeka 1,46 ha/h sa prosječnim koeficijentom iskorištenja vremena  $\tau$  u iznosu od 0,61. Nakon kronometriranja uočena su određena odstupanja kod radnih učinaka promatranoga priključka. Tijekom vršenja izračuna za sijačicu uočeno je kako zbog velike udaljenosti parcele od ekonomskog dvorišta i punjenja spremnika sjemenom koji međuostalim zahtjeva i kalibraciju dolazi do velikih vremenskih gubitaka.

## 5. ZAKLJUČAK

Sijačica se lagano pušta u pogon, odnosno lako se prilagođava sjetvenim potrebama različitih kultura od krupnih (soja) i sitnih (uljana repica). Sijačica je vrlo precizna i ima veliki raspon izbacivanja sjemena od 0.5 do 400 kg/ha. Cijena nove sijačice je oko 117.000,00 kn, ali sa dodatnom opremom u koju pripada; monitor za praćenje svih parametara sjetve i stalnih tragova, zatim povišenim spremnikom za sjeme ovisno o mjestu kupnje (zastupniku). Kao dodatni priključak mogu se ugraditi nagazni kotači radi uspješnijeg nicanja biljaka, a cijena istih je 15.000,00 kn. Sijačica je vrlo pouzdana u radu, jednostavnog i preciznog mehanizma. Isplativa je za veća poljoprivredna gospodarstva jer dobro može raditi i pri većim brzinama 8-10 km/h, a time postiže stvarni učinak 1,46 ha/h. Sijačica ovog tipa može se naći rabljena na tržištu uz upola manju cijenu, ali potpuno ispravna. Rizik polovne kupnje je taj da se ne može sa sigurnošću procijeniti njezin daljnji pouzdani eksploatacijski vijek rada, odnosno pouzdanost u radu kada je najpotrebnija u određenom agrotehničkom roku.

U istraživanju je dokazano da brzina sjetve utječe na površinsku raspodjelu sjemena i dubinu sjetve. Utvrđeno je da je utjecaj brzine na razmak sjetve u redu značajan te koeficijent korelacije po Pearson-u te iznosi  $r=0,48$ . Utjecaj brzine na međuredni razmak ima jaku vezu te koeficijent korelacije po Pearson-u iznosi  $r=0,65$ . Utjecaj brzine na dubinu sjetve ima jaku vezu te koeficijent korelacije po Pearson-u iznosi  $r=0,65$ . Koeficijent iskorištenja vremena  $\tau$  iznosi 0,61, što se poklapa sa istraživanjima Brkića i suradnika gdje je prosjek korisnog iskorištenja vremena od 0,45 do 0,75. Prilikom istraživanja uočen je velik gubitak vremena zbog velikih udaljenosti proizvodnih površina te zbog kalibracije sjemena. Isto tako je potrebno napomenuti kako je i organizacija raspodjele zadataka na proizvodnoj površini vrlo bitna jer nepotrebni utrošak vremena je gubitak novčanih sredstava.

## 6. POPIS LITERATURE

1. Brkić, D., Vujčić, M., Šumanovac, L., Lukač, P., Kiš, D., Jurić, T., Knežević, D. (2005.): Eksploatacija poljoprivrednih strojeva, Poljoprivredni fakultet Osijek
2. Emert R., Jurić T., Filipović D., Štefanek E., (1994.) Održavanje traktora i poljoprivrednih strojeva
3. Gagro M. (1997.): Ratarstvo obiteljskog gospodarstva – Žitarice i zrnate mahunarke
4. Jurišić, M. (2015.): AgBase – Priručnik za uzgoj bilja, I. Tehnologija (agrotehnika) važnijih ratarskih kultura, Poljoprivredni fakultet Osijek.
5. Pospišil A. (2010.): Ratarstvo I. dio., Zrinski d.d.
6. Vratarić, M., Sudarić, A. ( 2007.): Tehnologija proizvodnje soje, Poljoprivredni institut Osijek.
7. Vratarić, M., Sudarić, A. (2000.): Soja, Poljoprivredni institut Osijek.
8. Zimmer R., Košutić S., Zimmer D. (2009.) Poljoprivredna tehnika u ratarstvu, Poljoprivredni fakultet Osijek.
9. Upute za uporabu AMAZONE sijačice-Copyright AMAZONEN-WERKE H. DREYER GmbH & Co. KG, 2014.