

Analiza održavanja kombajna na poljoprivrednom gospodarstvu

Bošnjak, Matija

Undergraduate thesis / Završni rad

2020

Degree Grantor / Ustanova koja je dodijelila akademski / stručni stupanj:

**Josip Juraj Strossmayer University of Osijek, Faculty of Agrobiotechnical Sciences Osijek /
Sveučilište Josipa Jurja Strossmayera u Osijeku, Fakultet agrobiotehničkih znanosti Osijek**

Permanent link / Trajna poveznica: <https://urn.nsk.hr/urn:nbn:hr:151:750660>

Rights / Prava: [In copyright](#) / [Zaštićeno autorskim pravom.](#)

Download date / Datum preuzimanja: **2024-07-23**



Sveučilište Josipa Jurja
Strossmayera u Osijeku

**Fakultet
agrobiotehničkih
znanosti Osijek**

Repository / Repozitorij:

[Repository of the Faculty of Agrobiotechnical
Sciences Osijek - Repository of the Faculty of
Agrobiotechnical Sciences Osijek](#)



SVEUČILIŠTE JOSIPA JURJA STROSSMAYERA U OSIJEKU
FAKULTET AGROBIOTEHNIČKIH ZNANOSTI OSIJEK

Matija Bošnjak

Preddiplomski sveučilišni studiji Poljoprivreda

Smjer Mehanizacija

**Analiza održavanja kombajna na poljoprivrednom
gospodarstvu**

Završni rad

Osijek, 2020.

SVEUČILIŠTE JOSIPA JURJA STROSSMAYERA U OSIJEKU
FAKULTET AGROBIOTEHNIČKIH ZNANOSTI OSIJEK

Matija Bošnjak

Preddiplomski sveučilišni studiji Poljoprivreda

Smjer Mehanizacija

**Analiza održavanja kombajna na poljoprivrednom
gospodarstvu**

Završni rad

Povjerenstvo za ocjenu završnog rada:

1. dr.sc. Željko Barač, mentor
2. izv.prof.dr.sc. Ivan Plaščak, član
3. prof.dr.sc. Tomislav Jurić, član

Osijek, 2020.

TEMELJNA DOKUMENTACIJSKA KARTICA

Sveučilište Josipa Jurja Strossmayera u Osijeku

Završni rad

Fakultet agrobiotehničkih znanosti u Osijeku

Preddiplomski sveučilišni studij Poljoprivreda, smjer Mehanizacija

Matija Bošnjak

Analiza održavanja kombajna na poljoprivrednom gospodarstvu

Sažetak: Istraživanje je obavljeno u Firmi Krnjak d.o.o. U radu je opisano dnevno i tjedno održavanje kombajna i priključaka koji su povezani sa kombajnom. Kroz tablice za dnevno i tjedno održavanje opisani su postupci provedbe održavanja. Cilj istraživanja je analizom održavanja kombajna utvrditi stanje i mjere održavanja navedenog stroja na poljoprivrednom gospodarstvu. Od velike pomoći je dokumentacija koja se dobija uz kombajn i priključak ona pomaže svojim slikama i postupcima da se što lakše i što kvalitetnije obavi održavanje kombajna ili priključka.

Ključne riječi: popravak, održavanje, servis, mehanizacija, kombajn, claas strojevi.

39stranica, 0 grafikona, 20 slika, 13 tablica, 19 literaturnih navoda

Završni rad je pohranjen: u Knjižnici fakulteta agrobiotehničkih znanosti u Osijeku i u digitalnom repozitoriju završnih i diplomskih radova Fakulteta agrobiotehničkih znanosti u Osijeku.

BASIC DOCUMENTATION CARD

Josip Jurja Strossmayer University of Osijek

BSc Thesis

Faculty of agrobiotechnical sciences Osijek

Undergraduate university study Agriculture, course: Mechanization, combine harvester, farming machine

Matija Bošnjak

Analysis of combine maintenance on the farm

Summary: The research was performed in the company Krnjak d.o.o. The paper describes the daily and weekly maintenance of the combine and the connections connected to the combine. Through the tables for daily and weekly maintenance of the described procedures proven maintenance. The aim of the research is to determine the condition and maintenance measures of the said machine on the farm by analyzing the maintenance of the combine. Of great help is the documentation that comes with the combination and the attachment that helps with its images and procedures to make the maintenance of the combine or attachment as easy and high quality as possible.

Key words: service, tractor, maintenance, mechanization

39pages, 13 tables, 20 pictures, 0 figures, 19 references

BSc Thesis is archived in Library of Faculty of agrobiotechnical sciences Osijek and in digital repository of Faculty of agrobiotechnical sciences Osijek

Sadržaj

1. UVOD.....	1
2. MATERIJALI I METODE.....	6
3. REZULTATI I RASPRAVA.....	17
4. ZAKLJUČAK.....	38
5. POPIS LITERATURE.....	39

1. UVOD

Suvremena poljoprivredna proizvodnja, koja kvalitetom i kvantitetom svojih proizvoda mora udovoljiti sve većim zahtjevima svjetskog tržišta, uvjetovala je proizvodnju i stalni razvoj poljoprivrednih strojeva koji su značajan čimbenik iste. Uporaba suvremenih visokosofisticiranih poljoprivrednih strojeva osigurava obavljanje zahtjevanih tehnoloških operacija pravodobno i kvalitetno uz značajno manje troškove proizvodnje. Uvjetovanost izvođenja pojedinih zahvata unutar optimalnih agrotehničkih rokova naglašava važnost ispravnosti i pouzdanosti sredstava poljoprivredne mehanizacije. Upravo iz tog razloga je vrlo značajno imati dobro educirane rukovatelje poljoprivrednih strojeva koji uz organizatora poljoprivredne proizvodnje (inženjera mehanizacije) i educirano i svom potrebitom opremom i prostorom opskrbljeno radioničko-servisno osoblje čine temelj dobro organiziranog servisno-preventivnog održavanja (Emert i sur., 1995.).

Servisno preventivno održavanje ima za cilj provođenjem redovitih mjera održavanja povećati uporabnu pouzdanost i vijek uporabe poljoprivrednih strojeva uz smanjenje mogućnosti nastanka kvara. Nadalje, redovite mjere održavanja povećavaju sigurnost cestovnog prometa, čiji su poljoprivredni strojevi sudionici, (Jurić i sur., 2001.; 2008.).

Emert i sur. (1995.) navode da je servisno-preventivno održavanje skup unaprijed određenih radnji koje se obavljaju u točno određeno vrijeme na tehnički ispravnim strojevima tijekom njihove uporabe, a u cilju smanjenja pojave stanja u kvaru, povećanja uporabne pouzdanosti i produljenja vijeka uporabe stroja. Sebastijanović (2002.) navodi da preventivno održavanje smanjuje mogućnost pojave stanja u kvaru otklanjajući preventivnim radovima uzročnike pojave stanja u kvaru.

Prema Emert i sur. (1995.) Servisno-preventivno održavanje se sastoji od.

- I. tehničkog održavanja i
- II. servisnog održavanja.

Tehničko održavanje obavlja rukovatelj, a servisno održavanje servisno osoblje i rukovatelj.

Podboj i sur., (2005.) napominju da se pouzdan rad stroja može održati optimalnim sustavom tehničkog održavanja i njegovim kontinuiranim praćenjem tijekom uporabe.

Emert i sur. (1995.) napominju da se tijekom eksploatacije poljoprivrednih traktora vrlo često ne obavljaju redovite i kvalitetne mjere servisno-preventivnog održavanja što reuzultira padom snage, povećanom potrošnjom goriva te skraćivanjem eksploatacijskog vijeka uporabe, a u konačnici većim brojem kvarova i troškova popravka. Autori napominju nužnost obavljanja dijagnostike u okviru servisnog održavanja.

Servisno održavanje u vremenskim intervalima svakih 10, 50, 100, 200, 250, 500, 750 i 1000 sati može sadržavati radnje (Landeka, 2004.).

Svakodnevni pregled i održavanje

- I. motor – provjeriti razinu ulja i po potrebi doliti
- II. hladnjak – provjeriti slavinu i razinu vode
- III. spremnik za gorivo – prije početka rada prekontrolirati količinu goriva, a poslije rada napuniti spremnik gorivom
- IV. taložnik prvog pročištača goriva – pregledati i po potrebi očistiti
- V. pročištač zraka – obavezno očistiti uložak
- VI. navrtke prednjih i stražnjih kotača prednjeg mosta i spona treba pregledati i po potrebi pritegnuti
- VII. pneumatici – provjeriti tlak zraka
- VIII. treba provjeriti ispravnost svih instrumenata
- IX. spojka – provjeriti hod pedale i po potrebi ga podesiti
- X. kočnice – provjeriti hod pedale i po potrebi ga podesiti
- XI. provjeriti razinu ulja u spremniku ulja za kočnice
- XII. upravljački mehanizam – provjeriti ispravnost upravljačkog mehanizma
- XIII. električne instalacije – provjeriti ispravnost električnih instalacija u akumulatora
- XIV. novom ili generalnom popravljenom traktoru poslije 25 sati rada treba zamijeniti ulje u motoru

(Landeka, 2004.)

Svakih 50 sati rada

- i. izvršiti detaljno čišćenje i pranje traktora
- ii. pročistač zraka, provjeriti nepropusnost spojeva cijevi za zrak, koja vodi od pročistača do usisne cijevi motora
- iii. provjeriti i otkloniti eventualno propuštanje goriva i ulja na spojevima
- iv. akumulator; provjeriti razinu elektrolita u akumulatoru i po potrebi doliti destiliranu vodu
- v. centralno kućište, provjeriti razinu ulja i po potrebi doliti odgovarajuće ulje
- vi. provjeriti razinu ulja u spremniku ulja crpke servo upravljača i po potrebi doliti
(Landeka, 2004.)

Svakih 100 sati rada

- i. ispustiti talog iz posude prvog pročistača goriva
- ii. provjeriti zategnutost remena ventilatora - u kućištu upravljača provjeriti razinu ulja i po potrebi uliti odgovarajuće ulje
- iii. dopuniti mast u glavčinama kotača i prekontrolirati zazor u ležajima prednjih kotača
- iv. novom ili generalno popravljenom traktoru poslije 100 sati efektivnog rada zamijeniti ulje u motoru, mjenjaču, centralnom kućištu i kućištima bočnih reduktora te zamijeniti pročistač ulja i oprati uložak pročistača pumpe i hidraulike
(Landeka, 2004.)

Svakih 200 sati rada

- i. pri normalnim uvjetima rada ulje treba promijeniti najkasnije nakon 200 sati rada
- ii. pročistač ulja oprati te zamijeniti uložak
- iii. ulje u visokotlačnoj crpki s regulatorom treba zamijeniti pri svakom mijenjanju ulja u motoru
(Landeka, 2004.)

Svakih 250 sati rada

- i. hladnjak isprati čistom vodom i pregledati ispravnost saća maske hladnjaka
 - ii. kućište bočnih reduktora; prekontrolirati razinu ulja i po potrebi uliti ulje
 - iii. akumulator; očistiti priključke i namazati ih tehničkim vazelinom
 - iv. električne instalacije pregledati i pritegnuti sve spojeve
- (Landeka, 2004.)

Svakih 500 sati rada

- i. sustav za hlađenje isprati sredstvom za odstranjivanje kamenca te pregledati curi li slavina za vodu
 - ii. pročistač za gorivo; promijeniti uložak
 - iii. promijeniti ulje u spremniku ulja, crpki servo upravljača te zamjeniti uložak pročistača ulja
 - iv. zamijeniti ulje u centralnom kućištu mjenjača
- (Landeka, 2004.)

Svakih 750 sati rada

- i. skinuti poklopac glave cilindara, provjeriti zazor ventila, ispravnost opruge ventila i podmazivanje klackalica
 - ii. brizgaljke; provjeriti rad i podesiti na propisan tlak
 - iii. pročistač zraka; zamijeniti uložak
 - iv. reduktor na stražnjim polu-osovinama; zamijeniti ulje
 - v. zamijeniti ulje u hidrauliku
- (Landeka, 2004.).

Svakih 1000 sati rada

- i. skinuti spremnik za gorivo i dobro ga isprati čistim gorivom
- (Landeka, 2004.).

(Brčić i sur., 1994.) navode kao redovite mjere dnevnog tehničkog održavanja:

- i. provjera funkcionalnosti stroja

- ii. provjera mjerno kontrolnih instrumenata
- iii. provjera signalizacije i osvjetljenja
- iv. čišćenje pročistača zraka
- v. provjera razine ulja u motoru
- vi. provjera razine rashladne tekućine u hladnjaku
- vii. čišćenje hladnjaka od vanjskih nečistoća (po potrebi)
- viii. provjera slobodnog hoda pedale spojke
- ix. provjera slobodnog hoda kola upravljača
- x. vizualna kontrola zategnutosti spojeva, vijaka i remenja
- xi. provjera funkcionalnosti kočnice
- xii. provjera funkcionalnosti hidrauličkog uređaja za dizanje i spuštanje oruđa.

Prema pravilniku o tehničkim pregledima vozila (2008.) u okviru preventivnog održavanja motornih vozila potrebno je učiniti sljedeće:

- i. kolo upravljača (zračnost, položaj – vizualno i osjetom)
- ii. radna i pomoćna kočnica (funkcioniranje – osjetom)
- iii. dodatni usporivač (funkcioniranje – osjetom)
- iv. svjetlosni uređaji na vozilu (pozicijska, kratka, duga, gabaritna i stop svjetla, pokazivači pravca, uređaj za uključivanje svih pokazivača smjera i katadiopteri
- v. vizualno funkcioniranje)
- vi. vjetrobran, retrovizori i druge staklene površine (stanje – vizualno)
- vii. brisači i perači vjetrobrana (vizualno funkcioniranje)
- viii. gume (stanje, dubina šare – vizualno)
- ix. kontrolna signalizacija u kabini vozila (brzinomjer, kontrolna lampa za dugo svjetlo, tahograf, signalizator rada pokazivača smjera, pokazivač tlaka kočne instalacije, signali ostalih uređaja ugrađenih na vozilo – vizualno funkcioniranje)
- x. ispušni sustav (stanje – slušanjem)
- xi. uređaj za spajanje vučnog i priključnog vozila (stanje – vizualno)
- xii. oprema vozila (stanje i postojanje – vizualno)

Iz uvoda se može zaključiti koliko znanje je potrebno za održavanje poljoprivrednih strojeva. Svi autori koji se navode u uvodu daju naglasak da se strojevi moraju održavati i provjeravati prije svakog pokretanja stroja u rad. 00Cilj istraživanja je analizom održavanja kombajna utvrditi stanje i mjere održavanja navedenog stroja na poljoprivrednom gospodarstvu.

2. MATERIJALI I METODE

Istaživanje je obavljano u firmi Krnjak d.o.o na snimanju stanja glede održavanja kombajna i priključaka koji se nalaze u firmi. Firma je registrirana 1998.g. KRNJAK d.o.o. registriran je za djelatnost: Uzgoj žitarica (osim riže), mahunarki i uljanog sjemenja. KRNJAK d.o.o. je u privatnom vlasništvu. Temeljni kapital poslovnog subjekta financiran je 100% domaćim kapitalom, a u prethodnom razdoblju nije mijenjao iznos temeljnog kapitala. Krnjak d.o.o. nalazi se na području grada Donjeg Miholjca. Obrađuju 5000ha i broj stoke koju posjeduju iznosi 3000 grla. Također ima registrirane sljedeće djelatnosti: priprema zemljišta, sjetvasadnja, njega usjeva, žetva i pripremanje usjeva za tržište, zaprašivanje usjeva, kupnja i prodaja robe, osim oružja i streljiva, lijekova i otrova, trgovačko posredovanje na domaćem i inozemnom tržištu, uzgoj usjeva, vrtnoga i ukrasnoga bilja, uzgoj stoke, peradi i ostalih životinja, uzgoj usjeva i uzgoj stoke, peradi i ostalih životinja (mješovita proizvodnja), proizvodnja hrane i pića, cestovni prijevoz robe, promet na malo veterinarsko-medicinskih proizvoda, opskrba električnom energijom. U daljnjem

2.1 CLAAS JAGUAR 860

Tablica 1. Tehnički podatci kombajna Claas Jaguar 860

Serijska	Snaga motora u kw(KS)	Obujam motora u l	Visina podizanja u l	Radni zahvat(broj redova/širina u m)	Broj noževa	Godina proizvodnje
Class Jaguar 860	375(510)	15.93	3,0 ili 3,8	10 (7,5 m) ili 8 (6 m) ili 6 (4,5 m)	Do 28	2013.-

Izvor (Claas Jaguar 860, 2019.)

Claas Jaguar 860 (slika 1.) ima veću produktivnost, više raznolikosti, više udobnosti, više rezultata za razliku od svojih prethodnika.

Prema tablici 1. ovo su svojstva koja utjelovljuju novu seriju JAGUAR 800 od 2014. Godine:

Ima novi Mercedes-Benz motor koji ima snagu od 375 kW i uz pomoć inteligentnih CLAAS POWER SYSTEMS (CPS), serije 800 zadovoljava strogi standard emisije ispušnih plinova. Stage IIIB (Tier 4i). Obujam motora mu je 15.93 litre. Daljnja novost je novo redizajnirani zračni kanal za veću učinkovitost hlađenja. Zrak koji izlazi iz radijatora usmjerava se preko

motora, a gotovo neometan izlazi iz velikodušno dimenzioniranog otvora za zrak u stražnjem dijelu JAGUAR-a. To omogućava stroju da pouzdano radi čak i pri ekstremno visokim vanjskim temperaturama. Sustav automatske kontrole snage motora DYNAMIC POWER održava maksimalnu učinkovitost i propusnost u opsegu djelomičnog i potpunog opterećenja, automatski povećavajući ili smanjujući izlaz motora. To omogućava uštedu goriva i do 10,6 posto. To znači da vozač uvijek radi u najučinkovitijem rasponu brzina motora, te u većoj udobnosti nego ikad prije u redizajniranoj kabini. Broj noževa može biti do 28 noževa, te širina radnog zahvata mu je 4,5 m, 6 m te 7,5 m.

(Izvor: <https://www.claas-group.com/the-group/history/products/jaguar-2016>)



Slika 1. Claas Jaguar 860
Izvor slike (<https://Jaguar 860>)

2.2 CLAAS LEXION 670 / 660 / 650 / 630 / 620

Tablica 2. Tehnički podatci kombajna Claas Lexion 600

Seriya	Snaga motora u kw(KS)	Težina stroja (kg)	Dizelski motor	Širina bubnja vršalice (mm)	Zapremina bunkera za zrno l(t)
Class Lexion 620	230 (313)	14300	Mercedes-Benz OM 936 LA.E4	1420	9000 (7,0) ili 8000 (6,2)
Class Lexion 630	260 (354)	14300	Mercedes-Benz OM 936 LA.E4	1420	9000 (7,0)
Class Lexion 650	260 (354)	14900	Mercedes-Benz OM 936 LA.E4	1700	10000 (7,8) ili 9000 (7,0)
Class Lexion 660	300 (408)	15400	Mercedes-Benz OM 470 LA.E4	1700	11000 (8,6)
Class Lexion 670	320 (435)	15400	Mercedes-Benz OM 470 LA.E4	1700	11000 (8,6)

Izvor (Claas Lexion 600, 2019.)

Prema tablici 2. vidimo tehničke podatke o seriji kombajna Claas Lexion 600. Iz tablice 2. možemo vidjeti da se snaga motora povećava porastom serije, drugim riječima Claas Lexion 620 je najslabiji, a dok je Claas Lexion 670 najači što se tiče snage motora. Claas Lexion 620 i Claas Lexion 630 su iste težine, imaju isti motor samo što Claas Lexion 630 ima više kW. Iz tablice 2. također možemo vidjeti Claas Lexion 650 posjeduje isti motor i ima istu snagu motora kao i Claas Lexion 630, ali Claas Lexion 650 je teži za oko 600 kg i ima veću širinu bubnja vršalice, te malo veću zapremninu bunkera za oko 0.8t. Claas Lexion 660 i Claas Lexion 670 iste su težine, imaju istu zapremninu bunkera za zrno te isto širinu bubnja vršalice te koriste isti motor Mercedes-Benz OM 936 LA. E4, a jedina razlika je što Class Lexion 670 ima 20 kW više od Claas Lexiona 660.



Slika 2. Claas Lexion 670
Izvor slike (<https://Claas lexion 670>)



Slika 3. Claas Lexion 620
Izvor slike (<https://Claas Lexion 620>)

2.3 CLAAS VOLTO 670,770,870

Tablica 3. Tehnički podatci Claas Volto 670,770,870

		VOLTO 870	VOLTO 770	VOLTO 670
Radna Širina				
-Radni Položaj	m	8,70	7,70	6,70
-Položaj za prijevoz	m	2,98	2,98	2,98
Radna visina	m	3,20	3,25	3,50
Težina	kg	1120	1000	860
Broj rotora		8	6	6
Broj zubaca po rotoru		6	7	6
Brzina priključnog stroja	1/min	540	540	540
Pneumatici				
-Vanjski kotači	6 x	16x6.50-8 6 PR	16x6.50-8 6 PR	16x6.50-8 6 PR
-Srednji kotači	2 x	18x8.50-8 6 PR	-	-
Tlak u gumama				
16x6.50-8 6 PR	bara	2,5	2,5	2,5
18x8.50-8 6 PR	bara	2,5	-	-
Minimalna potrebna snaga traktora min.	kW/PS	56/75	45/60	37/50

Izvor (Claas Volto 670,770,870, 2007.)

Prema tablici 3. možemo vidjeti tehničke podatke Claas Volto 870,770,670. Claas Volto 870 (slika 6.) ima veći radni položaj koji iznosi 8,70 metara, dok Volto 770 ima radni položaj 7,70 metara, a Volto 670 ima radni položaj 6,70 metara. Radna visina kod Volta 870 iznosi 3,20 metara što je i najmanja radna visina kod ova tri priključka. Volto 770 ima radnu visinu 3,25 metara, a Volto 670 ima najveću, a ona iznosi 3,50 metara. Volto 870 je nešto teži što možemo iščitati u tablici 3., a ona iznosi 1120 kilograma, dok kod Volta 770 (slika 5.) iznosi 1000 kilograma, a kod Volta 670 (slika 4.) iznosi 860 kilograma. Volto 870 ima 8 rotora dok Volto 770 i Volto 670 imaju po 6 rotora. Broj zubaca u rotoru Volto 770 ima 7 zubaca, a

Volto 870 i Volto 670 imaju po 6 zubaca na rotoru. Brzina priključnog stroja je ista kod svih, a ona iznosi 540 okretaja po minuti. Minimalna potrebna snaga traktora za Volto 870 iznosi 56 kW, a za Volto 770 potrebna snaga je 45 kW, dok je za Volto 670 potrebna minimalna snaga od 35 kW.



Slika 4. Claas Volto 670
Izvor slike (<https://Claas Volto 670>)



Slika 5. Claas Volto 770
Izvor slike (<Claas Volto 770>)



Slika 6. Claas Volto 870

Izvor slike (<https://Claas Volto 870>)

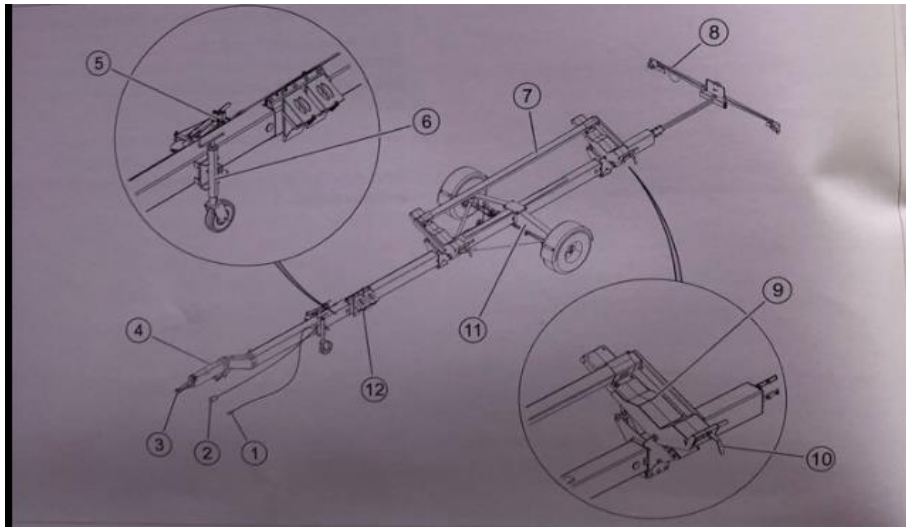
2.4 CLAAS TRANSPORTNA PRIKOLICA 750 – 370

Tablica 4. Pregled Claas transportne prikolice 750

Claas transportna prikolica 750 s kočnim sustavom	
1	Prekidno uže
2	Utikač za opskrbu strujom
3	Ušica za vuču s napravom za naletnu kočnicu
4	Rudo
5	Ručna poluga parkirne kočnice
6	Potporni kotač sklopivi
7	Ležište
8	Nosač svjetala
9	Zakretni nosač s ležištem
10	Blokada hedera
11	Kruta osovinu s kočnicom kotača
12	Podložni klin

Izvor (Claas Transportna prikolica 750-370, 2011.)

Iz tablice 4. možemo vidjeti da Claas transportna prikolica 750 (slika 7.) sa kočionim sustavom dolazi sa prekidnim užetom, utikačem za opskrbu strujom, ušicom za vuču s napravom za naletnu kočnicu. Transportna prikolica prvenstveno služi transportu hedera (slika 8.). Claasova transportna prikolica posjeduje također i rudo, ručnu polugu parkirne kočnice, potporne kotače koji su sklopivi, ležište i nosače svjetala. Također ima zakretni nosač s ležištem, blokadu hedera, krutu osovinu s kočnicom kotača, prikolica posjeduje i podložni klin.



Slika 7. Pregled Claas transportne prikolice 750 s kočnim sustavom
Izvor slike (Claas Transportna prikolica 750-370, 2011.)



Slika 8. Transport hedera na transportnoj prikolici
Izvor slike (<https://Transport hedera>)

2.5 CLAAS LEXION II OTKOSNI UREĐAJ

Tablica 5. Tehnički podatci Claas Lexion II

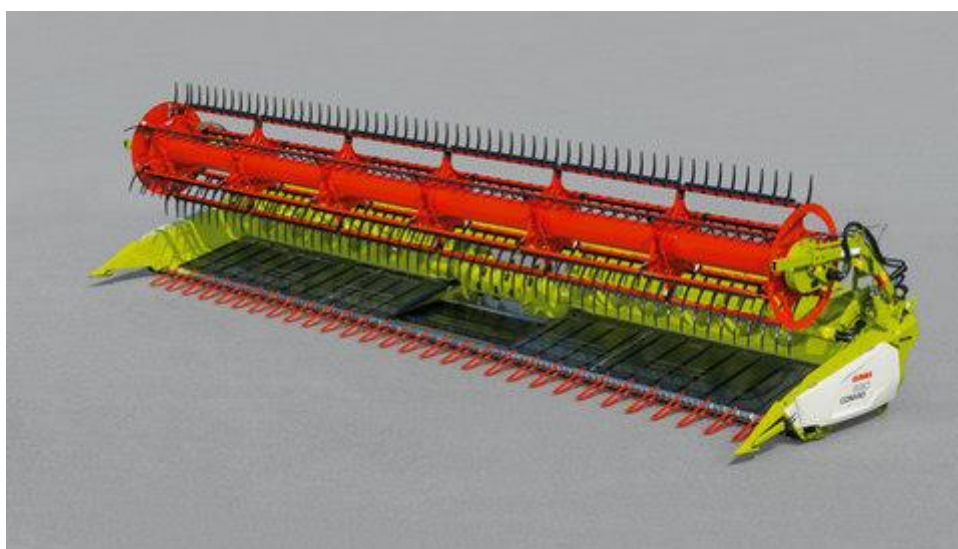
Claas otkosni uređaj 3,90-9,00 M Lexion II		
Širine rezanja	m	4,50, 5,10, 6,00 6,60, 7,50, 9,00
Uvlačna pužnica	Broj okretaja	176 1/min sa lančanicom 13 Z 204 1/min sa lančanicom 15 Z
Vitlo s opružnim zupcima		6-djelni
Pogon vitla		Hidrauličko, klizno Automatsko reguliranje broja okretaja, broj okretaja vitla se automatski prilagođuje brzini vožnje
Broj okretaja vitla	min^{-1}	Od 8 - 60
Podešavanje vitla po visini		Elektro-hidraulički
Podešavanje vitla vodoravno		Elektro-hidraulički

Izvor (Claas Lexion II, 2009.)

Prema tablici 5. vidimo tehničke podatke Claas Lexion II Convio i Convio flex otkosnog uređaja (slika 10.). Širina rezanja kreće se od 4,50 metara do 9,00 metara. Broj okretaja uvlačne pužnice iznosi 176 okretaja po minuti sa lančanicom 13 Z, dok sa lančanicom 15 Z iznosi 204 okretaja po minuti. Vitlo s opružnim zupcima je 6-djelno. Pogon vitla je hidraulično. Ima klizno automatsko reguliranje broja okretaja, broj okretaja vitla se automatski prilagođuje brzini vožnje. Broj okretaja vitla po minuti iznosi od 8-60. Podešavanje vitla po visini i vodoravno izvršava se elektro-hidrauličkim putem. Tipičan primjer žitnog hedera imamo Claas C600 (slika 9.).



Slika 9. Claas heder C600(6m)
Izvor slike (<https://Claas C600>)



Slika 10. Claas Convio i Convio flex
Izvor slike (<https://CONVIO>)

3. REZULTATI I RASPRAVA

Snimanjem stanja u firmi Krnjak d.o.o. na navedenim kombajnama dobiveni su sljedeći rezultati koji su prikazani u ovom poglavlju tj. tablicama i uspoređeni sa stručnom i znanstvenom literaturom.

3.1 Održavanje kombajna marke Claas Jaguar 860

Tablica 6. Dnevno održavanje (svakih 10 h rada) kombajna marke Claas Jaguar 860

Naziv radnje (operacije) održavanja	DA	NE
Očistiti dizelski motor	X	
Provjeriti razinu ulja dizelskog motora.	X	
Ispustiti kondenzat predfiltera goriva	X	
Provjeriti razinu rashladne tekućine vodenog hladnjaka.	X	
Očistiti rashladne agregate.	X	
Očistiti zračni filter dizelskog motora samo kad to dojadi upozoravajući prikaz u CEBIS-u.	X	
Provjeriti razinu napunjenosti spremnika centralnog uređaja za podmazivanje* i dopuniti ako je razina niska.	X	
Očistiti okolinu pogonske osovine.	X	
Očistiti okolinu upravljačke osovine	X	
Provjeriti moment pritezanja svih vijaka / matica kotača. Provjeriti moment pritezanja 1 radni sat nakon montaže kotača. Zatim provjeriti pri 10, 20, 30, 40, 50 radnih sati.		X
Provjeriti kotače i gume.	X	
Provjeriti mjeru zazora akceleratora izbacivanja		X
Provjeriti kočno djelovanje parkirne kočnice	X	
Provjeriti kočno djelovanje radne kočnice	X	
Provjeriti kočne papuče pogonske osovine.	X	
Provjeriti remen alternatora i klima-uređaja.	X	
Provjeriti razinu ulja hidrauličnog sustava.	X	
Očistiti hidrauličnu pumpu i hidraulični motor	X	
Provjeriti zračni filter kabine	X	
Provjeriti stanje noževa sječke.	X	
Provjeriti kočnu tekućinu	X	
Provjeriti stanje kontranoža.	X	
Očistiti greben s noževima	X	
Isprati sustav sredstva za siliranje	X	
Podmazati mjesta podmazivanja svakih 10 radnih sati	X	
Ukloniti nečistoću i naslage sa stroja	X	

Izvor (Claas Jaguar 860, 2019.)

Vidljivo iz tablice 6. u firmi Krnjak obavljaju se mjere o stanju i provjeri ispravnosti kombajna. Također vidljivo u tablici je ne obavljanje postupaka iz dnevnog održavanja a to su provjera momenta pritezanja svih vijaka odnosno matica kotača, i provjera zazora akceleratora izabčivanja Emert i sur., (1995) navode kolika je važnost održavanja i koliko kvarova i troškova donosi zanemarivanje strojeva a to su važne stvari vezane za održavanje Sve navedene radnje koje se obavljaju u dnevnom održavanju i po propisima iz priručnika (Claas Jaguar 860, 2019.) obavljaju rukovatelji u firmi Krnjak.

Tablica 7. Tjedno održavanje (ili svakih 50 h rada) za kombajn marke Claas Jaguar 860

Naziv radnje (operacije) održavanja	DA	NE
Podmazivanje traktora	X	
Provjera tlaka zraka u pneumaticima	X	
Čišćenje filtera za zrak	X	
Vizualni pregled stroja	X	
Provjeriti zračna crijeva	X	
Provjeriti spiralna crijeva	X	
Provjeriti ventil za odvodnjavanje spremnika komprimiranog zraka	X	
Podmazati mjesta podmazivanja svakih 50 radnih sati.	X	
Provjeriti kočnu tekućinu.	X	
Zamijeniti ulje ručnog mjenjača uvlačnog agregata	X	
Zamijeniti ulje prigona valjaka.	X	

Izvor (Claas Jaguar 860, 2019.)

Prema priručniku (Claas Jaguar 860, 2019.) provode se sve mjere glede tjednog odražavanja kako je navedeno u tablici 7, a isto tako navode Emert i sur. (1995.).

3.1.1 Čišćenje dizelskog motora i agregata

Prema priručniku Claas Jaguar 860, (2019.):

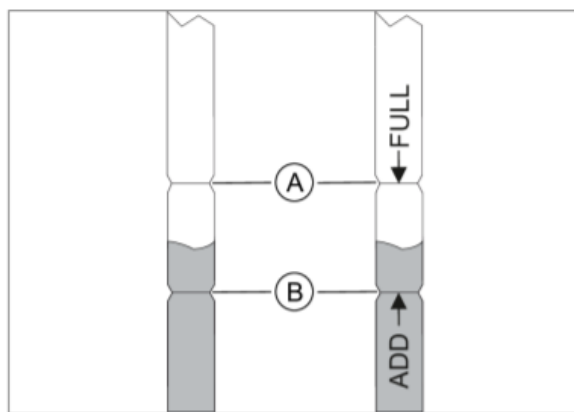
Pri vrlo suhim žetvenim plodovima i jakom taloženju prašine očistiti dizelski motor i agregate više puta dnevno.

- i. Isključiti i osigurati stroj.
- ii. Provjeriti ima li na dizelskom motoru alternatorima, ispušnom sustavu i izlaznom pogonu motora propusnih mjesta i naslaga nečistoće.
- iii. Obaviti popravak propusnih mjesta u ovlaštenoj servisnoj radionici.
- iv. Najbolje ukloniti nakupine nečistoće komprimiranim zrakom.

3.1.2 Provjera razine ulja dizelskog motora

Prema priručniku Claas Jaguar 860, (2019.)

- i. Parkirati stroj na ravnu podlogu.
- ii. Isključiti i osigurati stroj.
- iii. Pričekati 10 minuta tako da se ulje može vratiti u uljno korito.
- iv. Izvući šipku za mjerenje ulja i obrisati je.
- v. Ugurati šipku za mjerenje ulja do graničnika.
- vi. Izvući šipku za mjerenje ulja i očitati razinu ulja. A = maksimalna razina ulja B = minimalna razina ulja Ulje se mora nalaziti između oznake maksimuma (A) i oznake minimuma (B).
- vii. Ako je ulje ispod oznake minimuma (B), dopuniti ulje (slika 11.).
- viii. Ako je ulje iznad oznake maksimuma (A), ispustiti ulje. Ako dolazi do povećanog gubitka ulja, provjeriti nepropusnost dizelskog motora.(slika 11.).
- ix. Obaviti uklanjanje propusnih mjesta u ovlaštenoj servisnoj radionici. Lagano navlažena brtvena mjesta mogu se zanemariti.
- x. Ako postoji povećana razina ulja, utvrditi uzrok.
- xi. Uzrok mora utvrditi i ukloniti ovlaštena servisna radionica



Slika 11. Prikaz razine ulja u motoru

Izvor (Claas Jaguar 860, 2019.)

3.1.3 Provjera nepropusnosti hidrauličnog sustava, te provjera hidrauličnih crijeva

Hidraulični sustav je pod visokim tlakom. Mogući smrt ili teške ozljede.

- i. Radove popravaka na hidrauličnom sustavu smije provoditi samo ovlaštena servisna radionica. Područja oblijepljena uljem i prašinom mogu ukazivati na propusno mjesto.
- ii. Isključiti i osigurati stroj.
- iii. Vizualno provjeriti ima li na hidrauličnom sustavu (hidraulični cilindri, hidraulični vodovi, hidraulične pumpe, hidraulične spojke ...) propusnih mjesta i oštećenja.
- iv. Obaviti zamjenu hidrauličnih crijeva koja su prelomljena ili čiji je vanjski pokrov izlizan, prerezan ili napuhan u ovlaštenoj servisnoj radionici.
- v. Nikada ne pokretati stroj ako postoji propusno mjesto.
- vi. Ako postoji propusno mjesto, obaviti popravak hidrauličnog sustava u ovlaštenoj servisnoj radionici.

Izvor (Claas Jaguar 860, 2019.)

Provjera hidrauličnih crijeva

Hidraulična crijeva mogu postati propusna zbog oštećenja i starenja. Zbog toga se dijelovi stroja mogu nehотиčno spustiti i uzrokovati tjelesne ozljede.

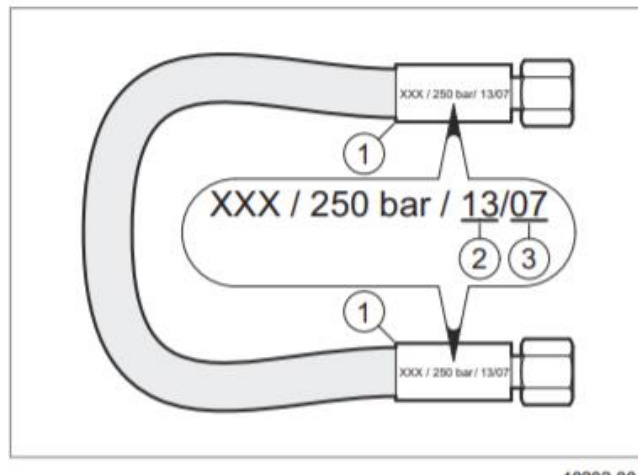
- i. Odmah obaviti zamjenu oštećenih hidrauličnih crijeva u ovlaštenoj servisnoj radionici.
- ii. Obaviti zamjenu hidrauličnih crijeva u ovlaštenoj servisnoj radionici najkasnije 6 godina nakon proizvodnje.
- iii. Spustiti hidraulički pokretane dijelove stroja ili ih osigurati tako da se ne mogu spustiti.
- iv. Ispustiti tlak iz hidrauličnog sustava.
- v. Isključiti i osigurati stroj.
- vi. Provjeriti ima li na hidrauličnim crijevima oštećenja i propusnih mjesta.
- vii. Provjeriti ima li na hidrauličnim crijevima znakova starenja.

Izvor (Claas Jaguar 860, 2019.)

Označavanje hidrauličnih crijeva

Prema priručniku Claas Jaguar 860, (2019.)

Hidraulična crijeva su na armaturama crijeva (1) označena različitim podacima. Podaci i redosljed podataka mogu se međusobno razlikovati. Primjer označavanja: (2) = godina (na primjer 13 = 2013) / ispred godine može se također nalaziti kalendarski tjedan (na primjer = u srpnju) (3) = mjesec (na primjer 07 = srpanj), vidljivo na (slika 12.).



Slika 12. Označavanje hidrauličnih crijeva

Izvor (Claas Jaguar 860, 2019.)

3.2 CLAAS LEXION(žitni kombajn) 670 / 660 / 650 / 630 / 620

Tablica 8. Dnevno održavanje (ili svakih 10 h rada) za kombajn marke Claas Lexion 670 / 660 / 650 / 630 / 620

Naziv radnje (operacije) održavanja	DA	NE
Očistiti stroj	X	
Provjeriti nepropusnost prijenosnih mehanizama.	X	
Provjeriti nepropusnost hidrauličnog sustava.	X	
Provjeriti nepropusnost sustava goriva.	X	
Očistiti dizelski motor.	X	
Očistiti remenicu izlaznog pogona dizelskog motora.	X	
Očistiti rashladni agregat <i>DYNAMIC COOLING</i> .	X	
Provjeriti razinu ulja dizelskog motora	X	
Ispustiti kondenziranu vodu predfiltera goriva na elevatoru zrnja	X	
Provjeriti kotače i gume.	X	
Očistiti pogonsku osovinu.	X	
Očistiti diferencijal upravljačke pogonske osovine	X	
Očistiti zračni filter kabine	X	
Provjeriti razinu kočne tekućine	X	
Namjestiti uvlačne lance.	X	
Provjeriti ventil za odvodnjavanje sustava komprimiranog zraka	X	
Provjeriti transportni položaj cijevi za izbacivanje zrna iz bunkera.	X	
Provjeriti spremnik komprimiranog zraka.	X	
Provjeriti zaštitu od smrzavanja rashladne tekućine	X	
Očistiti mulde puževa.	X	
Očistiti bunker za zrno.	X	

Izvor (Claas Lexion 600, 2019.)

U tablici 8. vidljivo je kako se sve radnje glede održavanja koje navodi proizvođač se provode u potpunosti Claas Lexion 600, (2019). Rukovatelji se pridržavaju uputa o dnevnom održavanju poljoprivrednih strojeva kako propisuju Emert i sur., (1995.), samim time smanjuju potencijalnu mogućnost kvara i uštedu novca.

Tablica 9. Održavanje neposredno prije žetve za kombajn marke Claas Lexion 670 / 660 / 650 / 630 / 620

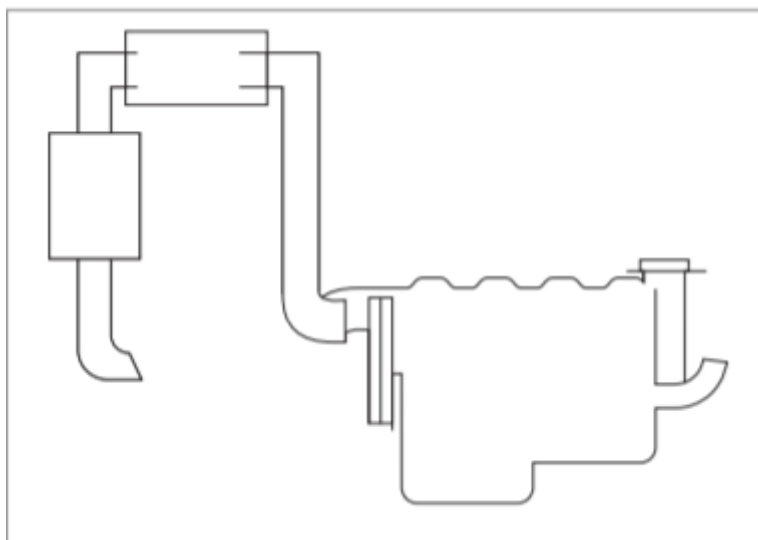
Naziv radnje (operacije) održavanja	DA	NE
Provjeriti nepropusnost sustava goriva.	X	
Provjeriti razinu ulja dizelskog motora.	X	
Provjeriti razinu rashladne tekućine dizelskog motora.	X	
Provjeriti crijeva rashladne tekućine.	X	
Provjeriti zračna crijeva	X	
Provjeriti spiralna crijeva	X	
Provjeriti razinu ulja razdjelnog mehanizma.	X	
Provjeriti razinu ulja ručnog mjenjača pogonske osovine.	X	
Provjeriti razinu ulja osovinskog prigona pogonske osovine.	X	
Zamijeniti ulje ručnog mjenjača uvlačnog agregata	X	
Provjeriti razinu kočne tekućine.	X	
Provjeriti kočne papuče nožne kočnice i parkirne kočnice	X	
Provjeriti prekidač kočnog tlaka.	X	
Po potrebi električno napuniti akumulator	X	
Namjestiti hidraulične cilindre za podešavanje koša vršalice na isti hod	X	
Provjeriti hidraulična crijeva.	X	
Provjeriti nepropusnost hidrauličnog sustava.	X	
Provjeriti tarnu ploču na uvlačnom kanalu.	X	
Provjeriti razinu ulja prigona radijalnog rastresača.	X	
Provjeriti ventil za odvodnjavanje sustava komprimiranog zraka	X	
Očistiti diferencijal upravljačke pogonske osovine.	X	
Napuniti spremnik maziva centralnog uređaja za podmazivanje.	X	
Provjeriti postavku remenih traka uvlačnog kanala.	X	

Izvor (Claas Lexion 600, 2019.)

Iz tablice 9. se može vidjeti da u firmi Krnjak vode računa o održavanju neposredno prije žetve što je dobro jer kako navodi autor Sebastijanović, (2002.) da preventivno održavanje smanjuje mogućnost pojave stanja u kvaru otklanjajući preventivnim radovima uzročnike pojave stanja u kvaru.

Svi ovi postupci održavanja neposredno prije žetve sažeti su u priručniku Claas Lexion 600, (2019.).

3.2.1 Čišćenje dizelskog motora i agregata za CLAAS LEXION 670 / 660 / 650 / 630 / 620



Slika 13. Prikaz sheme dizelskog motora i agregata

Izvor (Claas Lexion 600, 2019.)

Prema uputama za uporabu za Claas Lexion 600, (2019.), čišćenje dizelskog motora i agregata treba izvršiti prema sljedećim uputama:

Pri vrlo suhim žetvenim plodovima i jakom taloženju prašine očistiti dizelski motor i agregate više puta dnevno.

Područja, koja su oblijepljena uljem i prašinom, mogu ukazivati na propusno mjesto.

- ▶ Isključiti i osigurati stroj.
- ▶ Provjeriti ima li na dizelskom motoru alternatorima, ispušnom sustavu i izlaznom pogonu motora propusnih mjesta i naslaga nečistoće.
- ▶ Obaviti popravak propusnih mjesta u ovlaštenoj servisnoj radionici.
- ▶ Najbolje ukloniti nakupine nečistoće komprimiranim zrakom. Komprimirani zrak uzrokuje vrtloženje čestica nečistoće. Čestice nečistoće mogu dospjeti u oči i pluća.
- ▶ Tijekom čišćenja nositi zaštitnu odjeću, zaštitne rukavice, zaštitne naočale, masku za lice i zaštitnu masku za usta.

- ▶ Držati razmak do opasnog mjesta.
- ▶ Izbjeći da prašina s komprimiranim zrakom dospije u alternator.
- ▶ Ako čišćenje komprimiranim zrakom nije dovoljno, očistiti vodom i sredstvom za čišćenje.

Voda visokotlačnog perača uzrokuje vrtloženje čestica nečistoće. Čestice nečistoće mogu dospjeti u oči.

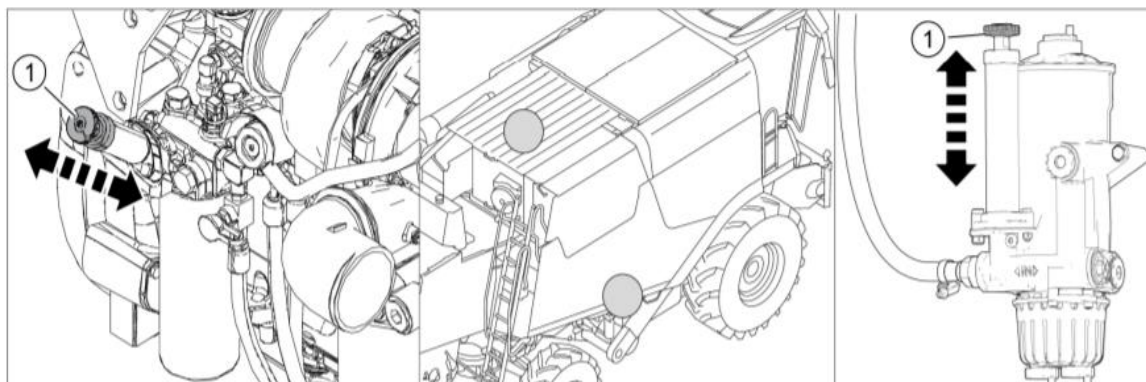
- ▶ Tijekom čišćenja nositi zaštitnu odjeću, zaštitne rukavice, zaštitne naočale i masku za lice.
- ▶ Držati razmak do opasnog mjesta.
- ▶ Prilikom čišćenja visokotlačnim peračem može doći do oštećenja komponenti, naljepnica i laka.

Održavanje Dizelskog motora (slika 13.):

- ▶ Prije čišćenja vodom podmazivati sva mjesta podmazivanja dok ne počne curiti mast.
- ▶ Namjestiti tlak i temperaturu vode na nisku vrijednost.
- ▶ Držati dovoljan razmak vodenog mlaza do površina.
- ▶ Šupljine, kableske provodnice, usisne otvore i odzračne otvore ne čistiti vodom.
- ▶ Elektroničke komponente i utične spojeve ne čistiti vodom.
- ▶ Ne usmjeravati mlaz vode izravno na brtve i crijeva.
- ▶ Nakon čišćenja vodom podmazivati sva mjesta podmazivanja dok ne počne curiti mast i pustiti pogone da rade 10 minuta.

Izvor (Claas Lexion 600, 2019.)

3.2.2 Odzračivanje sustava goriva za CLAAS LEXION 670 / 660 / 650 / 630 / 620



Slika 14. Odzračivanje sustava goriva za dizelski motor Perkins 2206 D-E13TA

Izvor (Claas Lexion 600, 2019.)

Prema Claas Lexion 600, (2019), za odzračavanje sustava goriva prema (slika 14.) koraci su sljedeći:

- ▶ Isključiti i osigurati stroj.
- ▶ Otpustiti vijak (1) suprotno do smjera kazaljke na satu.
- ▶ Aktivirati ručnu pumpu podizanjem i spuštanjem vijka (1) sve dok se otpor pumpe primjetno ne poveća.
- ▶ Stegnuti vijak (1).

3.3 CLAAS VOLTO 670,770,870 ROTIRAJUĆI OKRETAČ SIJENA

Prema (Claas VOLTO 870, VOLTO 770, VOLTO 670, 2007.) održavanje istih prema uputama:

Radove na održavanju i čišćenju i otklanjanje kvarova treba vršiti isključivo kada je stroj izvan pogona i motor traktora isključen.

→ Izvucite kontaktni ključ!

Popravke, održavanje i čišćenje na podignutom roto okretaču obavljati samo kada se koristi zaštitni potporanj.

→ Koristite odgovarajuće elemente za podupiranje!

Hidraulički pogon:

Prilikom rada na hidrauličkom sustavu isti treba biti odtlačen, a njihajuće tijelo rotora spušteno!

Tekućina (hidrauličko ulje) pod visokim pritiskom može prodrijeti u kožu i prouzročiti ozbiljne ozljede! U takvom slučaju odmah potražite liječničku pomoć, jer inače mogu nastati teške infekcije.

Okoliš:

→ Ulje i mast odložite u skladu s propisima o zaštiti okoliša!

Redovito kontrolirajte hidrauličke cjevovode i zamijenite ih ukoliko su oštećeni ili zastarjeli. Zamjenski cjevovodi moraju odgovarati tehničkim propisima proizvođača uređaja!

Popravke hidrauličkog sustava povjerite isključivo ovlaštenom servisu.

Vijci:

Provjerite zategnutost svih vijaka, te ih prema potrebi dodatno pritegnite. Provjerite postojanje svih rascjepki i priteznih klinova.

Podmazivanje:

Pridržavajte se propisanog vremena izmjene ulja i koristite propisanu vrstu ulja u prijenosniku. Za podmazivanje stroja koristiti samo kvalitetno ulje ili mazivo. Prije podmazivanja uklonite prijavštinu sa nipli za podmazivanje. Razdoblja redovnog podmazivanja pogledajte u planu podmazivanja.

Izvor (Claas VOLTO 870, VOLTO 770, VOLTO 670, 2007.)

Navedeno vrijeme podmazivanja odnosi se samo na normalne radne uvjete. U slučaju češćeg korištenja stroja potrebno je i češće podmazivanje. Povremeno podmažite sve spojeve.

Zaštitne naprave (zaštitni stremen):

Zaštitne naprave otvarajte smo kada su isključeni pogon i motor.

→ Izvucite kontaktni ključ!

Nakon svakog održavanja i popravaka, ponovno vratite zaštitnu napravu na mjesto. Redovito provjeravajte stanje zaštitnih naprava. Oštećene zaštitne naprave odmah zamijenite novima.

Kotači/gume:

Popravke na gumama trebaju obavljati samo ovlaštene osobe i to uz korištenje pravilnih alata!

Kod prevelikog pritiska u gumama postoji opasnost od pucanja!

→ **Ne zaustavljate se u u blizini mjesta pumpanja guma!**

→ **Redovito provjeravajte pritisak u gumama**

→ **Pritisak u gumama je propisan (Viditi u uputama za uporabu)**

Izvor (Claas VOLTO 870, VOLTO 770, VOLTO 670, 2007.)

3.3.1 Zamjena ulja na prijenosniku za noćni otkos CLAAS VOLTO 670,770,870

Prema (Claas VOLTO 870, VOLTO 770, VOLTO 670, 2007.):

-Prijenosnik za noćni otkos (dodatna oprema)

Zamjena ulja: Nakon prvog puštanja u pogon remonta prijenosnika prva zamjena ulja nakon 50 radnih sati. Nakon toga poslje 800 radnih sati, najkasnije nakon jedne godine.

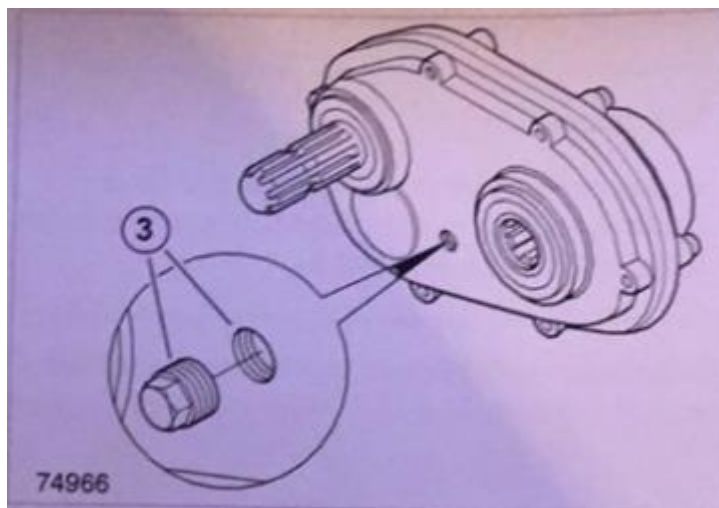
Za podmazivanje prijenosnika koristite samo ulje za prijenosnik na osnovi mineralnog ulja tipa CLP 320 prema DIN 51502, klasa viskoznosti ISO-VG 320.

3 = Slivni - i kontrolni otvor, vidljivo na (slika 15.).

Količina potrebnog ulja: -> min. 0,2 litre maks. 0.25 litre.

Kontrola količine ulja: Odvrtanjem zavrtnja na slivniku za ulje (3) provjerite razinu ulja u prijenosniku. Ulje za prijenosnik treba biti do visine slivnog i kontrolnog otvora (3).

Stanje ulja redovito provjeravajte.



Slika 15. Prikaz promjene ulja u prijenosniku za noćni otkos

Izvor (Claas VOLTO 870, VOLTO 770, VOLTO 670, 2007.)

3.4 CLAAS TRANSPORTNA PRIKOLICA 750 – 370

Tablica 10. Dnevno održavanje Claas transportne prikolice 750-370

Naziv radnje (operacije) održavanja	DA	NE
Provjeriti kočnicu kotača	X	
Provjeriti parkirnu kočnicu, po potrebi je namjestiti	X	
Provjeriti moment pritezanja matica kotača, po potrebi dotegnuti matice kotača		X
Provesti vizualnu provjeru kočnice.	X	
Provjeriti zazor ležaja kotača	X	
Provjeriti kočne obloge	X	

Izvor (Claas Transportna prikolica 750-370, 2011.)

Dnevno održavanje u firmi Krnjak obavlja rukovatelj neposredno prije početka rada, a po napatku za rukovanje i održavanje. Prema priručniku (Uputa za upotrebu transportne prikolice Claas 750 – 370 2011.) sve radnje koje su opisane tablicom 10. obavljaju se u cijelosti svakodnevno i prema danim uputama osim provjere momenta pritezanja matice kotača, preporučuje se rukovatelju firme Krnjak da u svoje dnevno održavanje ubaci i ovaj postupak jer tako navode i autori Emert i sur., (1995.).

Tablica 11. Tjedno održavanje Claas transportne prikolice 750-370

Naziv radnje (operacije) održavanja	DA	NE
Provjeriti kočnicu kotača	X	
Provjeriti parkirnu kočnicu, po potrebi je namjestiti	X	
Provjeriti moment pritezanja matica kotača, po potrebi dotegnuti matice kotača	X	
Zamjeniti mast za ležajeve glavčine kotača svakih 500 radnih sati		X
Podmazati mjesta podmazivanja – 50 h	X	
Provesti vizualnu provjeru kočnice.	X	
Provjeriti zazor ležaja kotača	X	
Provjeriti kočne obloge	X	

Izvor (Claas Transportna prikolica 750-370, 2011.)

Iz tablice 11. vidljivo je da se tjedno održavanje obavlja prema propisanim pravilima i na vrijeme. U tjednom održavanju jedino izostaje postupak zamjene masti za ležajeve glavčine kotača jer se on radi svakih 500 sati pa nije nužno mjenjati mast svaki tjedan. U budućnosti se firmi Krnjak preporučuje, da radnici ne zaborave na 500 sati zamjeniti mast u glavčini kotača.

3.4.1 Provjera podešenja kočnice kotača

Odnosi se na: Transportne prikolice s kočnim sustavom

Pogrešno podešeni kočioni sustav:

- ➔ Smrt teške ozljede
- ➔ - Radove na podešavanju i popravcima kočionog sustava smiju provoditi samo specijalizirane servisne radionice.
- ➔ - Pridržavati se uputa o načinu postupanja.

Preduvjet:

- Transportna prikolica priključena na vučno vozilo.

Podizanje teških modula:

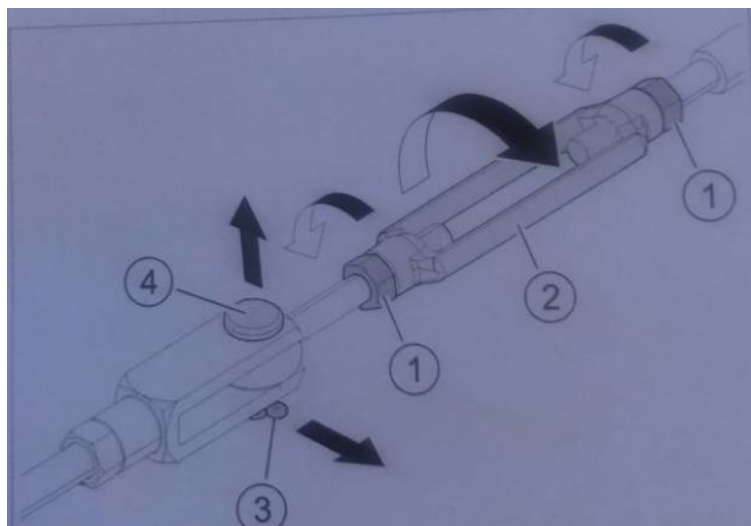
➔ Smrt ili teške ozljede.

- Koristiti dizalicu dovoljne nosivosti.
- Koristiti funkcionalno pouzdanu dizalicu.
- Dizalicu koristiti na čvrstoj i ravnoj podlozi.
- Dizalicu postaviti na predviđeno ili pogodno mjesto modula.

Postupak podešenja kočnice kotača:

1. Podignuti transportnu prikolicu dizalicom/garažnim podmetačem na obje strane osovine.
2. Otpustiti parkirnu kočnicu.
3. Osigurati da rudo nije u položaju aktivirane naletne kočnice.

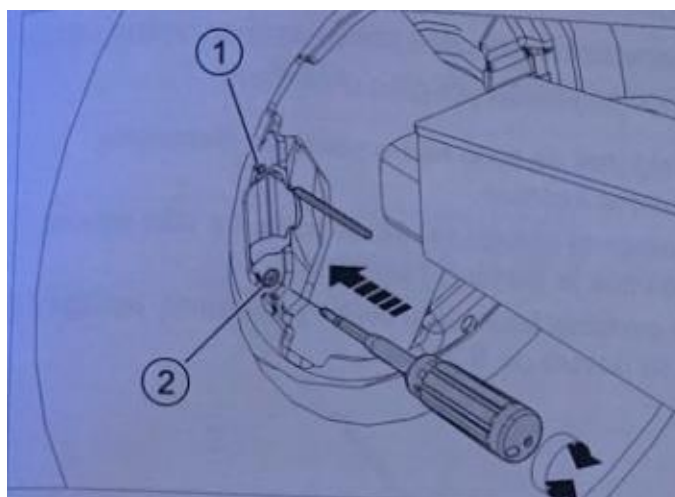
Izvor (Claas Transportna prikolica 750-370, 2011.)



Slika 16. Prikaz rastavljanja viličaste glave i ušice pomoću svornjaka
Izvor (Claas Transportna prikolica 750-370, 2011.)

Prema (slika 16.). postupak je sljedeći:

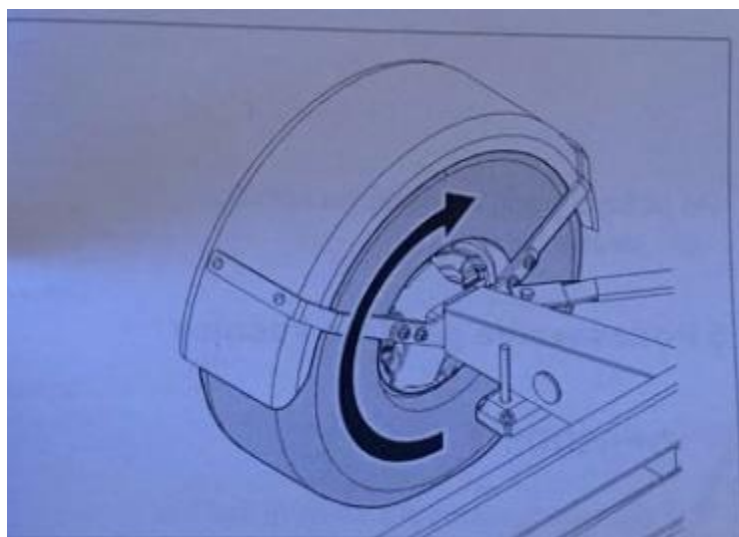
1. Otpustiti matice (1).
2. Do kraja odvmuti zatezač (2).
(Kočno polužje više nije prednapregnuto.)
3. Izvući rascjepku (3).
4. Izvući svornjak (4).



Slika 17. Podešavanje kočionog sustava na kotaču
Izvor (Claas Transportna prikolica 750-370, 2011.)

Prema (slika 17.), postupak je sljedeći:

1. Uvesti jedan zatik 4 mm u provrt (1) do dubine oko 50 mm.
2. Stezati maticu (2) sve dok se kotač više ne može okretati u smjeru vožnje.
3. Odvrtati maticu (2) sve dok se prilikom okretanja u smjeru vožnje više ne može osjetiti kočno djelovanje.
4. Izvaditi zatik 4 mm iz provrta (1).

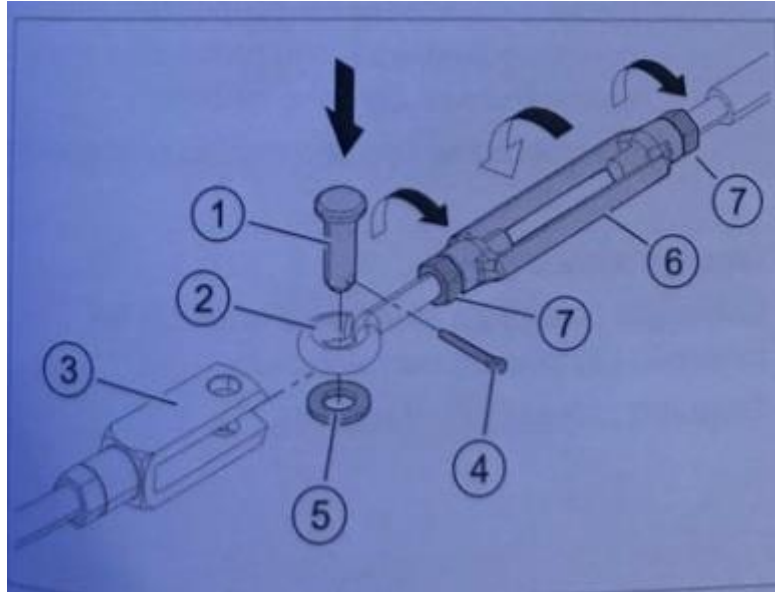


Slika 18. Provjera kočionog sustava na kotaču

Izvor (Claas Transportna prikolica 750-370, 2011.)

Prema (slika 18.) postupak je sljedeći:

1. Provjeriti podešenje kočnice kotača.
 2. Rukom okretati kotač u smjeru vožnje te tako provjeriti ima laki hod.
- Pogrešno podešena kočnica struže prilikom okretanja kotača i prerano usporava ubrzani kotač.



Slika 19. Postupak za sastavljanje viličaste glave i ušice

Izvor (Claas Transportna prikolica 750-370, 2011.)

Prema (slika 19.) postupak je sljedeći:

1. Sastaviti viličastu glavu (3) i ušicu (2) pomoću svornjaka (1).
2. Osigurati svornjak (1) podloškom (5) i rascjepkom (4).
3. Namjestiti polužje na zatezaču (6) tako da nema zazora.
4. Osigurati zatezač maticama (7).
5. Spustiti transportnu prikolicu.

Izvor: (Claas Transportna prikolica 750-370, 2011.)

3.5 CLAAS LEXION II OTKOSNI UREĐAJ

Tablica 12. dnevno održavanje Claas Lexion II

Naziv radnje (operacije) održavanja	DA	NE
Odzračiti cilindar vitla	X	
Kontrola stanja ulja u prijenosnicima/pogonu noževa	X	
Zamjena ulja u prijenosnicima svakih 500 sati ili po potrebi	X	
Provjeriti i podesiti klinasti remen uporabom opružnih zatezača ramena	X	
Kontrola, odnosno podešavanje pogona lanca	X	

Izvor: (Claas Lexion II, 2009.)

Nakon provedenog istraživanja i dobivenih rezultata koji se nalaze u tablici 12. vidljivo je da se održavanje otkosnog uređaja obavlja na željenoj razini i prema uputama koje se nalaze u priručniku za rukovanje. Osim zamjene ulja u prijenosnicima koje se izvodi po potrebi ili svakih 500 sati stoga rukovatelji vrše svakodnevnu provjeru, a po potrebi vrše promjenu ulja u prijenosnicima. Na ovaj način će se produžiti vijek trajanja ovom otkosnom uređaju i sprječiti moguće kvarove. (Izvor: Claas Lexion II, 2009.)

Tablica 13. tjedno održavanje Claas Lexion II

Naziv radnje (operacije) održavanja	DA	NE
Odzračiti cilindar vitla (prema potrebi)	X	
Provjeriti i podesiti klinasti remen uporabom opružnih zatezača ramena na pogonu noževa po potrebi ili svakih 100 sati	X	
Kontrola, odnosno podešavanje pogona lanca za pogon vitla na 100 sati	X	
Provjeriti i podesiti klinasti remen uporabom opružnih zatezača ramena na 100 sati ili po potrebi	X	
Kontrola, odnosno podešavanje pogona lanca za pogon uvlačne pužnice na 100 sati ili po potrebi	X	

Izvor (Claas Lexion II, 2009.)

Tjedno održavanje otkosnog uređaja Lexion II obavlja se na preporučenoj i željenoj razini. Održavanje započinje postupkom odzračavanja cilindra, a završava kontrolom te podešavanjem pogona lanca za po potrebi, nakon toga radi se vizualni pregled stroja. Nakon što je utvrđeno da je priključak potpuno ispravan, može se pristupiti rukovanju i radu. U slučaju da se uoči kvar ili nedostatak na otkosnom uređaju, isti se odmah otklanja.

Izvor (Claas Lexion II, 2009.).

3.5.1 CLAAS LEXION II odzračivanje cilindra vitla

Nakon svih montažnih radova na hidrauličkim cilindrima vitla moraju se odzračiti cilindri vitla

Prema priručniku Claas Lexion II (2009.), postupci su sljedeći:

1. Vitlo podići do krajnje točke, eventualno pritisnuti rukom.
 2. Popustiti vijak za odzračivanje (A) na cilindru (ne skidati skroz)!
 3. Prekidač na multifunkcijskoj ručici zadržati u poziciji «Podići vitlo». Kad ulje počne da izlazi bez mjehurića ponovno zavinuti vijak za odzračivanje (A). Nakon toga još nekoliko puta poditi i spustiti vitlo.
 4. Cilindri vitla se moraju jednoliko kretati, u suprot-nom treba ponoviti postupak odzračivanja. (slika 20)
- Kod potpuno praznih cilindra vitla prvi postupak odzračivanja provesti kod skinutog vitla, jer u suprotnom postoji opasnost od loma vitla.



Slika 20. Prikaz kako odzračiti cilindar vitla

Izvor (Claas Lexion II, 2009.)

3.5.2 CLAAS LEXION II pripreme za zimu

Prema priručniku Claas Lexion II (2009.), pripreme za zimu su:

Pripreme za prezimljavanje otkosnog uređaja nakon žetve su nužne, kako bi se očuvao uloženi kapital. Sa odgovarajućom i savjesnom njegom kao istovremenom zamjenom istrošenih i eventualno oštećenih dijelova štede se vrijeme i novac kod ponovnog preuzimanja u pogon.

1. Sva ležajna mjesta očistiti izvana od masti i prašine.
2. Temeljito očistiti otkosni uređaj.
3. Nakon toga konzervirati otkosni uređaj utiskivanjem kvalitetnog maziva u mjesta za godišnja podmazivanja nakon žetve, te nakon toga stroj kratko pustiti da radi, kako bi se mazivo ravnomjerno rasporedilo, sve dok se izvana na ležajevima ne stvori mala kruna od maziva. Sve klizne spojke prebojati na vanjskim zidovima kako bi se spriječio ulazak vlage te da na tamim plohama ne dodje do stvaranja hrdje.
4. Sve druge glatke dijelove skinuti, oprati ih sa dizel-gorivom i uroniti u toplo mazivo za lance ili nauljiti sa uljem za lance.
5. Promijeniti ulje u mjenjaču.
6. Kako bi se rasteretio hidraulički uređaj spustiti otkosni uređaj na tlo, odnosno skinuti je.

4. ZAKLJUČAK

Provedenim istraživanjem održavanja kombajna i njegovih priključaka utvrđeni su sljedeći zaključci:

- Potrebno je redovito održavati kako kombajne tako i sve strojeve.
- Od velike pomoći je dokumentacija koja se dobija uz kombajn i priključak ona pomaže svojim slikama i postupcima da se što lakše i što kvalitetnije obavi održavanje kombajna ili priključka.
- Potrebno je garažirati strojeve jer se na taj način produžuje njihov vijek trajanja i funkcionalnost
- Claas strojeve koji su u jamstvenom roku servisiraju servisne ekipe tvrtke Jerković d.o.o
- Treba redovito obavljati postupke kako dnevnog tako i tjednog održavanja
- Održavanje ili zamjena nekih dijelova prema Claasovim uputama ne treba mijenjati sam nego pozvati servisnu ekipu koja je za to obučena.
- Važno je strojeve oprati od nečistoća i redovito podmazivati
- Nakraju je ipak najvažnija sigurnost, stoga treba pripaziti prilikom održavanja jer su svi strojevi velike težine i mogu se dogoditi teške ozljede ili smrt.

Firma Krnjak kao i njeni rukovatelji strojeva rade svoj posao održavanja jako dobro, ali kako je vidljivo iz priloženih rezultata vidimo je da isti ne provode dnevna i tjedna održavanja u potpunosti. Preporučuje se malo više obratiti pažnju na provjeru zategnutosti kotača i zamjenu masti u kotačima kako bi spriječili moguće kvarove i s time povećali radni vijek stroja.

5. POPIS LITERATURE

1. Brčić, J., Brkić, D., i Vujčić, M. (1994.): Održavanje traktora i poljoprivrednih strojeva, Tisak „Integraf“, Osijek.
2. Emert, R., Jurić, T., Filipović, D., Štefanek, E. (1995.): Održavanje traktora i poljoprivrednih strojeva, Sveučilišni udžbenik, Osijek.
3. Emert, R., Brkić, D., Bukvić, Ž., Zimmer, R. (1995.): Primjena dijagnostike traktorskih motora pri servisnom održavanju, Zbornik radova “Aktualni zadaci mehanizacije poljoprivrede“, Opatija, 57-67.
4. Emert, R., Šumanovac, L., Jurić, T., Brkić, D. (1998.): Problematika odlaganja otpadnih ulja u poljoprivredi Slavonije i Baranje, Zbornik radova “Aktualni zadaci mehanizacije poljoprivrede“, Opatija, 125-129.
7. Jurić, T., Emert, R., Šumanovac, L., Horvat, D. (2001.): Provođenje mjera održavanja na obiteljskim gospodarstvima, Zbornik radova “Aktualni zadaci mehanizacije poljoprivrede“, Opatija, 43-49.
8. Jurić, T., Emert, R., Šumanovac, L., Jurić, V. (2001.): Značaj servisno preventivnog održavanja za sigurnost prometa, Zbornik radova 37. Znanstvenog skupa hrvatskih agronoma, Opatija, 156.
9. Jurić, T., Plaščak, I., Lovrić, Ž., Zidarić, N., Zubčić, K. (2008.): Problematika rabljenog ulja u ekološki prihvatljivoj poljoprivredi, Zbornik radova „OTO 2008, Osijek, 43-48.
11. Landeka, S. (2004.): Motori i traktori, T.T.O. LUKITISAK, Vinkovci.
12. Podboj, V., Banaj, Đ., Emert, R., Plaščak, I. (2005.): Preventivnim održavanjem do povećanja dnevnog učinka kombajna, Zbornik radova XL Znanstvenog skupa hrvatskih agronoma, Opatija, 275-276.
13. Sebastijanović, S. (2002.): Osnove održavanja strojarskih konstrukcija, Sveučilišni udžbenik, Slavonski Brod.
14. Claas Jaguar 860 (2019.): Claas Jaguar 880/870/860 upute za uporabu Tip 496 Claas, Njemačka.

15. Claas Lexion 600 (2019.): Claas Lexion 670/660/650/630/620 uputa za uporabu, (2019.), Njemačka.
16. Claas Volto 670,770,870, (2007.): Claas Volto 870/770/670 uputa za uporabu, (2007.), Njemačka.
18. Claas Transportna prikolica 750-370, (2011.): Claas Transportna prikolica 750-370 uputa za uporabu, (2011.), Njemačka.
19. Claas Lexion II (2009.): Claas otkosni uređaj 3,90 m – 9,00 m Lexion II uputa za uporabu, (2009.), Njemačka.