

Utjecaj eksploatacijskih čimbenika na kvalitetu sjetve sijačice MaterMacc Twin Row-2

Kovačević, Kristijan

Master's thesis / Diplomski rad

2020

Degree Grantor / Ustanova koja je dodijelila akademski / stručni stupanj:

**Josip Juraj Strossmayer University of Osijek, Faculty of Agrobiotechnical Sciences Osijek /
Sveučilište Josipa Jurja Strossmayera u Osijeku, Fakultet agrobiotehničkih znanosti Osijek**

Permanent link / Trajna poveznica: <https://urn.nsk.hr/urn:nbn:hr:151:560352>

Rights / Prava: [In copyright](#)/[Zaštićeno autorskim pravom.](#)

Download date / Datum preuzimanja: **2025-01-28**



Sveučilište Josipa Jurja
Strossmayera u Osijeku

**Fakultet
agrobiotehničkih
znanosti Osijek**

Repository / Repozitorij:

[Repository of the Faculty of Agrobiotechnical
Sciences Osijek - Repository of the Faculty of
Agrobiotechnical Sciences Osijek](#)



SVEUČILIŠTE JOSIPA JURJA STROSSMAYERA
FAKULTET AGROBIOTEHNIČKIH ZNANOSTI OSIJEK

Kristijan Kovačević

Sveučilišni diplomski studij Mehanizacija

Smjer Mehanizacija

**UTJECAJ EKPLOATACIJSKIH ČIMBENIKA NA KVALITETU SJETVE
SIJAČICE MATERMACC TWIN ROW - 2**

Diplomski rad

Osijek, 2020.

SVEUČILIŠTE JOSIPA JURJA STROSSMAYERA
FAKULTET AGROBIOTEHNIČKIH ZNANOSTI OSIJEK

Kristijan Kovačević

Sveučilišni diplomski studij Mehanizacija

Smjer Mehanizacija

**UTJECAJ EKPLOATACIJSKIH ČIMBENIKA NA KVALITETU SJETVE
SIJAČICE MATERMACC TWIN ROW - 2**

Diplomski rad

Osijek, 2020.

SVEUČILIŠTE JOSIPA JURJA STROSSMAYERA
FAKULTET AGROBIOTEHNIČKIH ZNANOSTI OSIJEK

Kristijan Kovačević

Sveučilišni diplomski studij Mehanizacija

Smjer Mehanizacija

**UTJECAJ EKPLOATACIJSKIH ČIMBENIKA NA KVALITETU SJETVE
SIJAČICE MATERMACC TWIN ROW - 2**

Diplomski rad

Povjerenstvo za ocjenu i obranu diplomskog rada:

1. doc.dr.sc. Vjekoslav Tadić, predsjednik
2. prof.dr.sc. Đuro Banaj, mentor
3. prof.dr.sc. Dražen Horvat, član

Osijek, 2020.

Kazalo

1. UVOD	1
2. PREGLED LITERATURE	4
3. MATERIJAL I METODE	6
3.1. Sijačica MaterMacc Twin Row - 2.....	6
3.2. Morfološke odlike hibrida <i>OS 4014</i>	12
4. REZULTATI	15
4.1. Rezultati utvrđivanja oblika korištenog sjemena hibrida <i>Os 4014</i>	15
4.2. Rezultati ostvarenih razmaka u simulaciji sjetve	17
5. RASPRAVA	24
6. ZAKLJUČAK.....	25
7. POPIS LITERATURE	26
8. SAŽETAK	28
9. SUMMARY	29
10. POPIS TABLICA	30
11. POPIS SLIKA.....	31
TEMELJNA DOKUMENTACIJSKA KARTICA	
BASIC DOCUMENTATION CARD	

1. UVOD

Kukuruz je jednogodišnja, jednodomna, stranooplodna kulturna biljka. Od drugih predstavnika porodice Poaceae razlikuje se visokom i krupnom stabljikom, velikim listovima i krupnim zrnom. Ima najveći genetički potencijal rodosti među žitaricama te je najistraženija biljna vrsta u genetici i selekciji. Kukuruz ima široku primjenu u prehrani ljudi i stoke te u prerađivačkoj industriji. Pored pšenice i riže, na svjetskim oranicama najzastupljenija je žitarica. Godine 2011. uzgajan je na oko 172 milijuna hektara, od kojih je u Europi bilo oko 14 milijuna hektara ili 8,5 % svjetske površine pod kukuruzom. Najveći proizvođači kukuruza u svijetu su SAD, Kina, Brazil, Indija i Meksiko, dok su najveći europski proizvođači bili su Ukrajina, Francuska, Rumunjska, Mađarska i Italija. Stvoreni su hibridi kukuruza vrlo kratke vegetacije za uzgoj u hladnijim predjelima, hibridi za određene namjene (povećan sadržaj ulja, proteina, šećera, hibridi veće lisne mase za siliranje), kao i hibridi pogodni za uzgoj na manje povoljnim tlima (kisela tla, alkalna tla i sl.). U hranidbi stoke ima veliku ulogu (zrno, silaža) te u ljudskoj prehrani – u izvornom stanju (manje razvijene zemlje) i u obliku prerađevina (razvijene zemlje). On je sirovinaska osnova za blizu tisuću različitih industrijskih proizvoda (različiti prehrambeni proizvodi, škrob, alkohol, ulje, dječja hrana, farmaceutska i kozmetička sredstva, tekstilni proizvodi i dr.) te za proizvodnju bioetanol, a od kukuruza se u novije vrijeme mogu proizvesti autogume i kompaktni diskovi. Prerada kukuruza u Hrvatskoj je na vrlo niskoj razini te se još uvijek primarno koristi kao stočna hrana. Kod najranijih hibrida vegetacija traje 60-70 dana, a kod najkasnijih 300 do 330 dana. Visina biljaka je od 0,5 m do 7 m. (Kovačević i Rastija, 2014.)

Kukuruz se uzgaja u klimatskim vrlo različitim uvjetima: tropski pojas s neprekidnim ljetom (npr. Kolumbija), hladniji predjeli s kratkim ljetom (npr. Quebec u Canadi), vlažna područja (npr. Florida u SAD-u), semiaridna i aridna područja Afrike i visinska područja do 3000 m (npr. Ande u državi Peru) i dr. Kolumbo je 1492. donio u Španjolsku iz Amerike prve uzorke kukuruza (podvrsta tvrdunac) i dao upute za način uzgoja. Početkom 16. st. kukuruz se uzgajao u botaničkim vrtovima bogatih obitelji (Italija, Španjolska, Njemačka, Francuska, Engleska). Kukuruz je na prostor današnje Hrvatske dospio pomorskim putem iz Italije u Dalmaciju (1572.) Danas je kukuruz najrasprostranjenija ratarska kultura na oranicama Hrvatske.

Na razlike u fizikalnim svojstvima tla, visoko je tolerantan, a najbolje uspijeva na dubokim, prozračnim i propusnim tlima. U suhim područjima bi tla trebala imati visoki kapacitet za vodu kako bi se minimalizirali rizici od visokih temperatura. Ako se kukuruz uzgaja u hladnijim i vlažnijim predjelima, prednost imaju lagana i dobro drenirana tla koja se brže zagrijavaju. Također je tolerantan na variranje reakcije tla (pH) i zato dobro uspijeva na umjereno kiselim, neutralnim i lagano baznim tlima. Osjetljiv je na salinitet. Najbolje uspijeva na dobro aeriranim, dubokim i plodnim tlima, povoljne strukture te povoljnog toplinskog, vodnog i zračnog režima. Za uzgoj kukuruza nisu pogodna teška, zbijena i slabo propusna tla, kao i tla lakše teksture. Isto tako slabije uspijeva na jako kiselim tlima (toksični učinci Al, Mn, Fe, nedostatak P). Podaci o prinosima kukuruza u pojedinim županijama regije Istočne Hrvatske dobar su primjer za utjecaj svojstava tla na prinose kukuruza. Prevladavanje tala veće plodnosti u istočnom dijelu regije (smeđe tlo ili eutrični kambisol) glavni su razlog većih prinosa na području Vukovarsko-srijemske županije u odnosu na zapadni dio regije (lesivirana tla i pseudogleji), npr. u Virovitičko-podravskoj županiji. Vegetacije kukuruza 2010. i 2012. su tipičan primjer klimatskih promjena koje idu u pravcu zatopljenja i ekstremnih variranja oborinskog i temperaturnog režima u kratkom vremenu od nekoliko godina u odnosu na višegodišnje prosjeke 1961.-1990. Kao posljedica takvih vremenskih prilika su značajno niži prinosi kukuruza ostvareni u 2012. u odnosu na 2010. godinu i to manji za 38 % u Hrvatskoj. Godina 2010. bila je izuzetno povoljna za kukuruz jer je imala dovoljno oborina tijekom vegetacije (travanj-rujan). Međutim, godina 2012. bila je nepovoljna uslijed suše i visokih temperatura, osobito u kolovozu. Kukuruz je vrlo rasprostranjena biljna vrsta i uzgaja se u različitim agroekološkim uvjetima. Širok areal rasprostranjenosti kukuruza omogućen je zahvaljujući postojanju genotipova (sorte, hibridi) različitih bioloških svojstava, među ostalim različitog trajanja vegetacije. Glede dužine vegetacije kukuruza, postoje podaci da je ona u rasponu od oko 70 dana kod genotipova najkraće vegetacije (najraniji genotipovi) do preko 300 dana kod genotipova s najdužom vegetacijom (najkasniji genotipovi). (Kovačević i Rastija, 2014.)

U novije vrijeme provode se znanstvena istraživanja sjetve kukuruza u udvojene redove, poznate u svijetu kao Twin Row tehnologija. Ovisno o proizvođačima sijačica udvojeni redovi zasijavaju se na razmak od 20, 22 ili 25 cm, a središnji razmak susjednih udvojenih redova iznosi 70 ili 75 cm tako da se berba može obaviti sa standardnim beračima za kukuruz. Ova tehnologija sjetve omogućava bolje iskorištenje tla, sunčeve svjetlosti i u

većini pokusa doprinosi ostvarenju jednakog ili većeg prinosa po hektaru. Razmaci biljaka u sjetvi kod udvojenih redova značajno je veći jer se ovom tehnologijom zasijava 284 reda po ha. (Banaj i sur., 2017.)

Cilj ovoga istraživanje je utvrditi utjecaj eksploatacijskih čimbenika na razmak sjetve unutar reda kod sijačice MaterMacc Twin Row - 2. Istraživanje se radilo na četiri frakcije osječkog *Os 4014* hibrida. U provedenom istraživanju korištene su četiri frakcije ovoga hibrida, na ploči s 12 rupa te smo usporedili preciznost sjetve različitih frakcija na određenim brzinama sjetve.

2. PREGLED LITERATURE

Prema dostupnim literaturnim navodima koji se mogu pronaći, u dijelu znanstvene bibliografije primjena načina sjetve tzv. "Twin Row", dobiva se saznanje da se navedeni način primjenjuje širom svijeta u svrhu povećanja prinosa s povećanjem sjetve većeg sklopa (veći broj biljaka) po proizvodnoj površini ha^{-1} .

U Virginiji je napravljeno dvogodišnje istraživanje koje je uspoređivalo učinak Twin Row sjetve s uobičajenim razmakom među redovima na prinos silaže kukuruza i njegove karakteristike rasta uz apliciranje sredstava za zaštitu bilja. Kukuruz posijan standardnom sjetvom je bio niži nego kukuruz posijan Twin row sjetvom. Suha tvar zrna kod Twin row zasijanog kukuruza iznosio je 38,7 %, dok je kukuruz u standardnoj sjetvi imao 40,5 % suhe tvari. Twin row tehnologijom postignut je prinos od 22 400 kg ha^{-1} , a standardnom sjetvom 19 900 kg ha^{-1} . No, važno je napomenuti kako je 2007. godina bila iznimno suha na tom području te su razlike bile jače vidljive u ovim načinima sjetve. Zaključno, prinos Twin row kukuruza bio 12,5 % veći od standardno uzgojenog kukuruza (Jones, 2007.).

Na temelju dobivenih rezultata izmjerenih parametara tijekom jednogodišnje studije na dva hibrida utvrđen je veći učinak twin row sjetve na standardni prinos kukuruza. Povećanje prinosa zrna, posijano dvorednom tehnologijom, iznosi 12,78 % za hibrid *DKC 4555*, dok je za *Chapalu RWA* hibrid 8,76 %, što ukazuje na mogućnost korištenja ovog tipa Twin Row sijačice za sjetvu u usporedbi sa standardnom sijačicom za sjetvu u proizvodnji kukuruza. (Banaj i suradnici, 2017.)

Vegetacijska godina 2016. bila je pogodna za proizvodnju kukuruza na OPG Željo Arabadžić. U standardnoj sjetvi s pneumatskom sijačicom *Gaspardo SP-4*, hibrid sjemenske kuće *KWS - Kamparis* u sklopu od 65853 biljaka/ha nakon nicanja ostvario je prinos od 12457 kg/ha suhog zrna s prosječnom vlažnošću od 18,86 %. Twin Row sjetva sa ostvarenim sklopom od 62835 biljaka/ha kod istog hibrida polučila je prinos od 13712 kg/ha suhog zrna s prosječnom vlažnošću od 16,18 % što čini povećanje u odnosu na standardnu sjetvu od 10,07 %. (Banaj A. i suradnici, 2017.)

Jurković i suradnici (2017.) iznose rezultate prinosa zrna ostvarenih u sjetvi kukuruza u odvojene redove 2017. godine na Jahorini, Bosna i Hercegovina. Ostvareni prinos kod standardne sjetve kukuruza hibrida *P0412* ostvaren je prinos od 15798 kg ha^{-1} u zadanom

sklopu od 60705 biljaka/ha. Isti hibrid Twin Row sjetvom ostvaruje ostvario prinos od 16671 kg/ha ili 5,53 % više u odnosu na standardnu sjetvu. U sjetvi Twin Row tehnologijom hibrida *BC525* zabilježen je rezultat od 13,95 % više u odnosu na standardnu sjetvu.

Balem i sur. (2014.) ukazuju kako je povećanje prinosa kukuruza izravno povezano s praksama upravljanja, posebno manipuliranjem prostornim rasporedom biljaka. Procijenili su učinak konvencionalnog i dvorednog razmaka različitih gustoća biljaka kukuruza, u sjetvenoj godini 2011./2012. Metode su se sastojale od kombinacije između dva reda (dvoredni razmak (0,2 x 0,7 m) i konvencionalni razmak (0,7 m) i pet različitih sklopova biljaka (50 000; 65 000; 80 000; 95 000 i 110 000 biljaka ha⁻¹). Procijenjena je visina biljke, promjer stabljike, broj redova, broj zrna po klipu, masa 1.000 zrna, težina i prinos. Upotreba dvorednih razmaka dala je bolje rezultate za promjer stabljike, broj redova, broj zrna po klipu, težinu od 1000 zrna, težinu klipa i prosječan prinos kukuruza.

Banaj i sur. (2019.) Na pokušalištu Tenja navode rezultate istraživanja prinosa zrna kukuruza kod standardne i sjetve kukuruza u Twin Row tehnologiji. Za sjetvu u standardne redove na razmak od 70 cm korištena je *PSK4 OLT* sijačica, a za sjetvu u udvojene redove korištena je *MaterMacc Twin Row - 2* sijačica. Prinos zrna kod hibrida Chapalu u standardnoj sjetvi iznosio je 13 731 kg ha⁻¹ sa standardnom devijacijom od 767,011 i koeficijentom varijacije od 5,59 %. Prinos zrna u sjetvi Twin Row tehnologijom iznosio je 14.501 kg ha⁻¹ ili 5,61 % više u odnosu na standardnu sjetvu. U standardnoj sjetvi prinos hibrida *Ferarixx* iznosio je 13 516 kg ha⁻¹ sa standardnom devijacijom od 611,0 i koeficijentom varijacije od 4,52 %. Prinos istog hibrida u sjetvi u udvojene redove iznosio je 14 570 kg ha⁻¹ ili 7,79 % više u odnosu na standardnu sjetvu.

Na području Brodsko-posavske županije, na lokalitetu OPG-a Vračić u Lužanima provedena je sjetva kukuruza s *PSK4* sijačicom za standardnu sjetvu na razmak redova od 70 cm te *MaterMacc Twin Row - 2* sijačica za udvojenu sjetvu s razmakom od 22 cm (između biljaka u udvojenom redu) i 48 cm (između dva udvojena reda). Standardna sjetva za hibrid *DKC 4555* provedena je na planirani sklop od 64 253 biljaka ha⁻¹. Prinos ovog hibrida u standardnoj sjetvi bio je 9 126,66 kg ha⁻¹. Prinos ostvaren Twin Row sjetve iznosio je 10 464,42 kg ha⁻¹ ili 12,78 % više nego kod standardne sjetve.

3. MATERIJAL I METODE

3.1. Sijačica MaterMacc Twin Row - 2

Tvrtka MaterMacc osnovana je početkom 1980-ih, a od siječnja 2015. godine, postala je članica Foton LovoI International Heavy Industry Group. Taj vrlo važan korak odražava progresivnu internacionalnu strategiju tvrtke, što je posebno značajno za razvoj tehničkih vještina i izvrsnost talijanske industrije u području poljoprivredne tehnike. Proizvodni pogoni im se nalaze u San Vito al Tagliamento, pokrajini Pordenone, u industrijskom središtu sjeveroistočnog dijela Italije, nedaleko od grada Venecije. Ta lokacija pruža tvrtci MaterMacc najbrže veze s prodajnim područjima u svijetu gdje MaterMacc prodaje svoje proizvode.

Sijačica *MaterMacc Twin Row - 2* obavlja Twin Row sjetvu odnosno sjetvu u udvojene redove (Slika 1.). Ovim načinom sjetve ostvaruju se prednosti prednosti kao što je veći broj biljaka po hektaru, bolji raspored unutar reda te je manja konkurencija za vodom, hranjivima i svjetlosti.



Slika 1. Kukuruz zasijan Twin Row sjetvom

(Izvor: <https://www.google.hr/url?sa=i&url=https%3A%2F%2Fwww.agrobiz.hr>)

Sijačica *MaterMacc Twin Row - 2* (Slika 2.) ima dvostruke redove, sa dvostrukim ulagačkim diskom što omogućava sjetvu dvostrukih redova po "cik-cak" tehnici, kako bi biljka što bolje i brže rasla i razvijala se.



Slika 2. *MaterMacc Twin Row - 2* sijačica

(Izvor: Kovačević, K., 2020.)

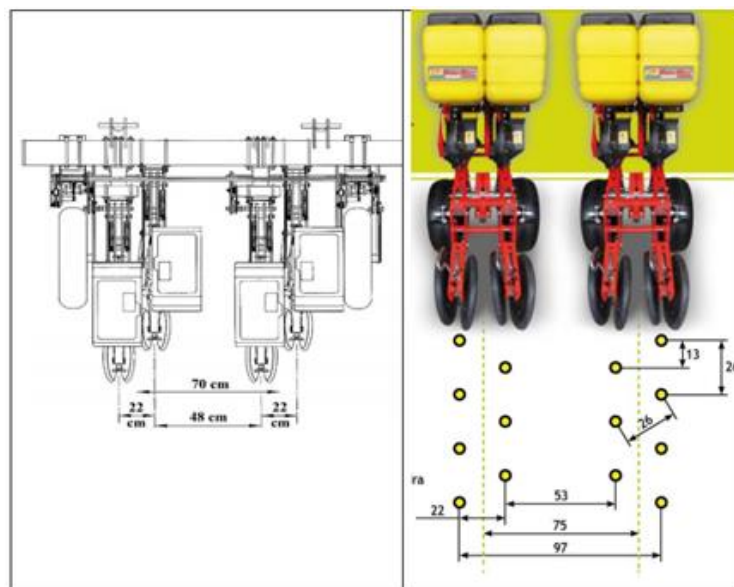
Kao i kod standardne sijačice pogon je ostvaren preko pogonskih kotaca te je ova sijačica također pogonjena kardanom, ima teleskopski i sklopivi okvir, vakuum metar, hidraulični marker, centralni mjenjač sa lancem i lančanicima, sjetvene ploče, ulagač sjemena sa dvostrukim diskom promjera 390 mm, podešavanje dubine sjetve i stražnje prekrivne kotače (Slika 3.)



Slika 3. Glavni sustavi sijačice *MaterMacc Twin Row - 2*

(Izvor: <http://www.matermacc.it>)

Sijačica *MaterMacc Twin Row – 2* ima udvojena sjetvena tijela na razmaku od 22 cm, dok je standardni razmak od 70 ili 75 cm ostao između središta dvaju duplih redova što je i vidljivo na Slici 4.



Slika 4. Razmak redova u sjetvi sijačicom *MaterMacc Twin Row - 2* u sjetvi na razmak redova od 70 i 75 cm

(Izvor: <http://www.matermacc.it>)

Ulađač sjemena sjetvene sekcije diskosne je izvedbe s dva tanjura \varnothing 390 mm, dok se željena dubina sjetve osigurava pomoću duplih metalnih kotača s gumenom oblogom postavljenih s bočne strane ulagača (Banaj, A. 2020). Izgled sjetvene sekcije može se vidjeti na Slici 5.



Slika 5. Sjetvene sekcije sijačice *MaterMacc Twin Row - 2*

(Izvor: Kovačević, K., 2020.)

Između pogonskog i gonjenog vratila ugrađena je mjenjačka kutija u kojoj se nalaze dvije grupe lančanika. Prijenos rotacije s pogonskog na gonjeno vratilo omogućeno je pomoću čeličnog lanca koji se ručno postavlja na određeni par lančanika (Banaj, A., 2020.). Teorijski razmak sjemenki unutar reda s različitim prijenosnim omjerima i sjetvenim pločama različitog broja otvora vidimo na Slici 6.




TC



B



TAC



A



A	B	12	18	24	36	48	60	72	B	A
22	- 17	22.1	14.7	11.0	7.4	5.5	4.4	3.7	17	- 22
22	- 18	23.4	15.6	11.7	7.8	5.8	4.7	3.9	18	- 22
22	- 19	24.7	16.4	12.3	8.2	6.2	4.9	4.1	19	- 22
22	- 20	26.0	17.3	13.0	8.7	6.5	5.2	4.3	20	- 22
22	- 21	27.3	18.2	13.6	9.1	6.8	5.5	4.5	21	- 22
22	- 22	28.5	19.0	14.3	9.5	7.1	5.7	4.8	22	- 22
17	- 18	30.2	20.2	15.1	10.1	7.6	6.0	5.0	18	- 17
17	- 19	31.9	21.3	16.0	10.6	8.0	6.4	5.3	19	- 17
17	- 20	33.6	22.4	16.8	11.2	8.4	6.7	5.6	20	- 17
17	- 21	35.3	23.5	17.6	11.8	8.8	7.1	5.9	21	- 17
17	- 22	36.9	24.6	18.5	12.3	9.2	7.4	6.2	22	- 17
17	- 23	38.6	25.7	19.3	12.9	9.7	7.7	6.4	23	- 17
12	- 17	40.4	27.0	20.2	13.5	10.1	8.1	6.7	17	- 12
12	- 18	42.8	28.5	21.4	14.3	10.7	8.6	7.1	18	- 12
12	- 19	45.2	30.1	22.6	15.1	11.3	9.0	7.5	19	- 12
12	- 20	47.6	31.7	23.8	15.9	11.9	9.5	7.9	20	- 12
12	- 21	50.0	33.3	25.0	16.7	12.5	10.0	8.3	21	- 12
12	- 22	52.3	34.9	26.2	17.4	13.1	10.5	8.7	22	- 12
12	- 23	54.7	36.5	27.4	18.2	13.7	10.9	9.1	23	- 12

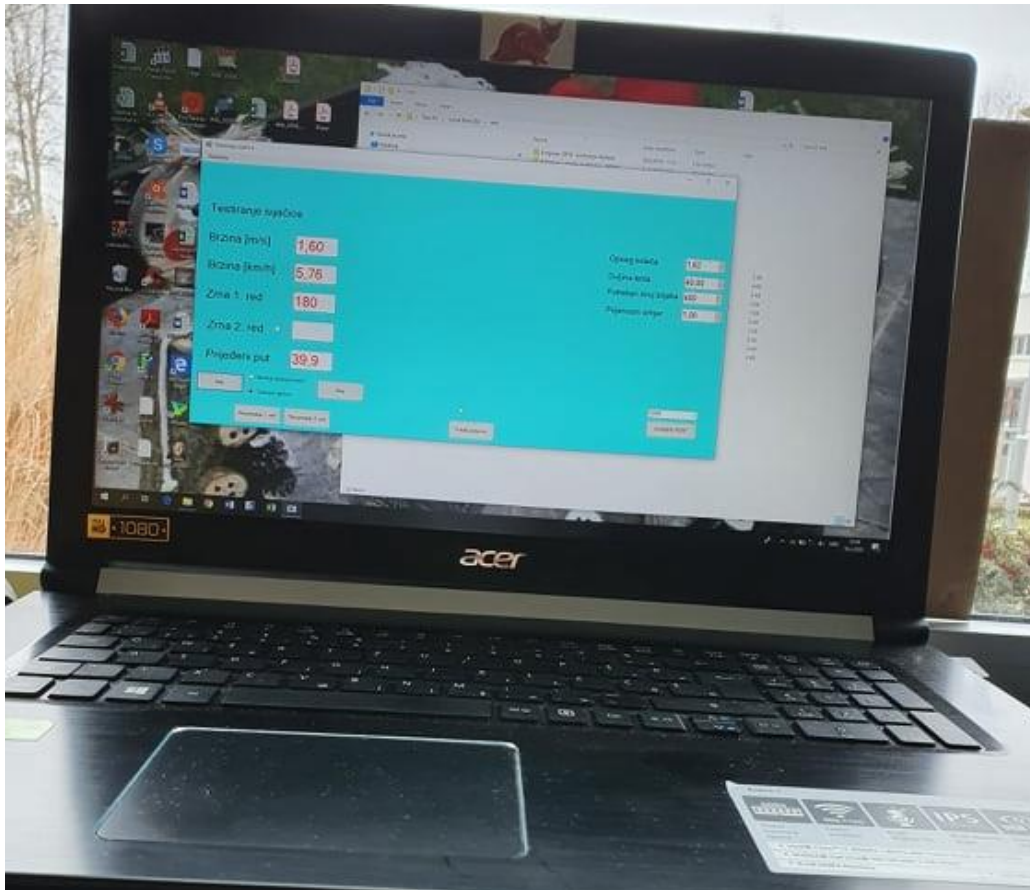


*Valori teorici *Theoretical values *Valeurs théoriques *Theoretische Werte *Valores teóricas

Slika 6. Sjetvena tablica izbor lančanog prijenosa kod sijačice *MaterMacc Twin Row - 2*

(Izvor: Kovačević, K., 2020.)

Ispitivanje sijačice se obavljalo u Centralnom laboratoriju za poljoprivrednu tehniku i obnovljive izvore energije. Pogon je dobivala od trofaznog elektromotora. Na vratilo pogonskog kotača postavljen je Enkoder, a gornji dio sjetvene tube je je bilo mjesto postavljanja senzora. Pomoću navedenoga, na temelju mjerenja brzine gibanja i položaja sijačice u trenutku prolaska sjemenke kroz sustav prolaznog senzora, softverski je izračunat razmak sjemenki u sjetvi (Slika 7).



Slika 7. Programski sustav za mjerenje razmaka u redu

(Izvor: Kovačević, K., 2020.)

3.2. Morfološke odlike hibrida *OS 4014*

Ovaj se hibrid nalazi u FAO grupi 450. Tijekom nekoliko godina testiranja pokazao je iznimnu adaptabilnost na različite klimatsko zemljišne uvjete proizvodnje. Osnovne je namjene za proizvodnju zrna, ali zbog više, lisnatije i robusnije stabljike hibrid je koji je pokazao i zavidnije rezultate u proizvodnji rane silaže. Klip je krupniji i srednje visoko postavljen s dubokim zrnom visoke kvalitetne vrijednosti, a posebno dobar omjer klip/stabljika daju mu prednost u proizvodnji silaže nad konkurencijom.

Dobar je za sve namjene proizvodnje (zrno, klip, silaža). Stabljika mu je srednje visine, robusna s bujnim listovima i visoke tolerantnosti na polijeganje. Ima dubok i razgranat korijen jake upojne moći te visoku energija klijanja i klijavost (izražen vigor zrna). Klip mu je krupniji, cilindričan i srednje visoko nasaden. Sadrži 16-18 redi zrna u tipu pravog zubana. Izraženo mu je svojstvo gubitka vode u zriobi što rezultira manjom vlagom pri berbi.



Slika 8. Sjeme osječkog hibrida *Os 4014*

(Izvor: Kovačević, K., 2020.)

U sjemenu hibrida *Os 4014* bile su izdvojene frakcije: KO (krupno okruglo), KP (krupno plosnato), SO (sitno okruglo), SP (sitno okruglo) (Slika 10., 11., 12. i 13.). Navedene frakcije sjemena ispitivane su u simulaciji sjetve pri radnim brzinama od 4, 6 i 8 km h⁻¹ uz korištenje svetvene ploče s – otvora promjera – mm.



Slika 9. Sjeme krupno okrugle (KO) frakcije hibrida *Os 4014*

(Izvor: Kovačević, K., 2020.)



Slika 10. Sjeme kratko plosnate (KP) frakcije hibrida *Os 4014*

(Izvor: Kovačević, K., 2020.)



Slika 11. Sjeme sitno okrugle (SO) frakcije hibrida *Os 4014*

(Izvor: Kovačević, K., 2020.)



Slika 12. Sjeme sitno plosnate (SP) frakcije hibrida *Os 4014*

(Izvor: Kovačević, K., 2020.)

4. REZULTATI

4.1. Rezultati utvrđivanja oblika korištenog sjemena hibrida *Os 4014*

Simulacija sjetve na ispitnom stolu sa sijačicom *MaterMacc Twin Row – 2* obavljena je u centralnom praktikumu za poljoprivrednu tehniku i obnovljive izvore energije. Pri istraživanju korišten je hibrid 4014 tvrtke „Poljoprivredni institut Osijek“. Utvrđene vrijednosti mjerenjem dužine, širine i debljine kod ispitivanih frakcija prikazano je u sljedećim tablicama.

Tablica 1. Statističke odlike zrna krupne okrugle (KO) frakcije hibrida *Os 4014*

Oznaka	Dužina (mm)	Širina (mm)	Debljina (mm)
\bar{x}	9,957	8,620	6,596
Median	10,060	8,545	6,395
Mod	10,180	8,830	5,680
s.d.	0,837	0,716	0,936
KV (%)	8,41	8,31	14,19
Varijanca	0,071	0,513	0,876
Rang	3,930	3,180	4,220
Minimum	7,90	7,06	4,87
Maksimum	11,83	10,24	9,09
Očekivana vrijednost aritmetičke sredine (pouzdanost 95 %, mm)	9,792 -10,121	8,479- 8,761	6,412-6,780

Iz tablice 1. vidimo da je kod krupno okrugle frakcije prosječna dužina 9,957 mm, a širina 8,620 mm. Standardna devijacija kod širine zrna iznosila je 0,716 mm. Prosječna debljina iznosila je 6,596 mm uz standardnu devijaciju od 0,936 mm.

Tablica 2. Statističke odlike zrna krupno plosnate (KP) frakcije hibrida *Os 4014*

Oznaka	Dužina (mm)	Širina (mm)	Debljina (mm)
\bar{x}	10,671	8,649	5,050
Median	10,720	8,565	5,100
Mod	10,320	8,510	5,130
s.d.	0,571	0,568	0,321
KV (%)	5,35	6,57	6,36
Varijanca	0,326	0,322	0,103
Rang	3,060	2,640	1,540
Minimum	8,91	7,77	4,32
Maksimum	11,97	10,41	5,86
Očekivana vrijednost aritmetičke sredine (pouzdanost 95 %, mm)	10,559 -10,783	8,538-8,761	4,987-5,113

Iz tablice 2. vidimo da je prosječna dužina sjemena kod krupno plosnate (KP) frakcije nešto veća nego kod krupno okrugle, a iznosi 10,671 mm. Prosječna širina iznosila je 8,649 mm, dok je prosječna debljina iznosila 5,050 mm.

Tablica 3. Statističke odlike sitno okrugle (SO) frakcije hibrida *Os 4014*

Oznaka	Dužina (mm)	Širina (mm)	Debljina (mm)
\bar{x}	9,810	8,085	6,695
Median	10,085	8,045	6,510
Mod	10,120	7,520	5,740
s.d.	0,975	0,968	0,904
KV (%)	9,94	11,97	13,50
Varijanca	0,951	0,937	0,817
Rang	4,600	4,750	4,890
Minimum	6,68	5,64	5,46
Maksimum	11,28	10,39	10,35
Očekivana vrijednost aritmetičke sredine (pouzdanost 95 %, mm)	9,618-10,001	7,895-8,275	6,517-6,872

Iz tablice 3. vidimo da je prosječna dužina sjemena kod sitno okrugle (SO) frakcije bila 9,810 mm. Prosječna širina iznosila je 8,085 mm uz standardnu devijaciju od 0,968 mm dok je prosječna debljina iznosila 6,695 mm.

Tablica 4. Statističke odlike sitno plosnate (SP) frakcije hibrida *Os 4014*

Oznaka	Dužina (mm)	Širina (mm)	Debljina (mm)
\bar{x}	10,517	8,055	5,079
Median	10,555	7,880	5,080
Mod	10,560	7,740	4,800
s.d.	0,774	0,858	0,385
KV (%)	7,36	10,65	7,58
Varijanca	0,599	0,737	0,148
Rang	4,610	3,610	2,280
Minimum	7,42	6,18	4,14
Maksimum	12,03	9,79	6,42
Očekivana vrijednost aritmetičke sredine (pouzdanost 95 %, mm)	10,365-10,669	7,886-8,224	5,004-5,155

Iz tablice 4. vidimo da je utvrđena prosječna dužina od 10,517 mm uz standardnu devijaciju od 0,774 mm. Prosječna širina sitno plosnate frakcije iznosila je 8,055 mm a debljina 5,079 mm.

4.2. Rezultati ostvarenih razmaka u simulaciji sjetve

Tablica 5. Rezultati mjerenja ostvarenih razmaka u sjetvi frakcijom KO pri brzinama gibanja sijačice od 4,6 i 8 km h⁻¹ pri prijenosnoj kombinaciji lančanika 12/19

Frakcija - brzina gibanja (km h ⁻¹) - kombinacija lančanika	KO -4- 12/19	KO -6- 12/19	KO -8- 12/19
Teorijski razmak (cm)	44,668	44,668	44,668
Dobiveni razmak (cm)	44,332	44,886	44,093
Otklon (cm)	0,336	-0,218	0,575
Otklon (%)	-0,752	0,488	-1,287
Standardna devijacija	2,631	5,639	4,239
KV (%)	5,93	12,56	9,61
Varijanca	6,926	31,805	17,973
rang	13,608	52,488	32,724
Očekivana vrijednost aritmetičke sredine (pouzdanost 95%)	43,778	43,698	43,200
	44,887	46,074	44,986

Sjetvena ploča $n=12 \phi 4,5\text{mm}$, $D_d=47,8\text{ cm}$, položaja skidača viška sjemena=8

Iz tablice 5. vidljivo je da je najveća preciznost sjetve zrna ostvarena kod radne brzine gibanja od 6 km h^{-1} . Pri simulaciji sjetve kombinacijom lančanika 12/19 teorijski razmak iznosio je 44,668 cm, a najpovoljniji ostvareni razmak u sjetvi pri brzini od 6 km h^{-1} iznosio je 44,886 cm uz odklon od - 0,218 cm.

Standardna devijacija bila je najmanja pri brzini od 4 km h^{-1} te iznosila 2,631 cm.

Koeficijent varijacije pri brzini od 4 km h^{-1} je iznosio 5,93, a pri brzini od 6 km h^{-1} 12,56 %. Kod najveće brzine gibanja od 8 km h^{-1} koeficijent varijacije iznosio je 9,61 %.

Varijanca je bila najveća kod brzine od 8 km h^{-1} te je iznosila 17,973.

Tablica 6. Rezultati mjerenja ostvarenih razmaka u sjetvi frakcijom KO pri brzinama gibanja sijačice od 4, 6 i 8 km h^{-1} pri prijenosnoj kombinaciji lančanika 22/17

Frakcija - brzina gibanja (km h^{-1}) - kombinacija lančanika	KO -4- 22/17	KO -6- 22/17	KO -8- 22/17
Teorijski razmak (cm)	21,799	21,799	21,799
Dobiveni razmak (cm)	22,079	22,385	26,029
Otklon (cm)	-0,28	-0,586	-4,23
Otklon (%)	1,284	2,688	19,405
Standardna devijacija	3,630	4,332	14,243
KV (%)	16,44	19,35	54,72
Varijanca	13,178	18,768	202,870
Rang	30,456	31,104	93,960
Očekivana vrijednost aritmetičke sredine (pouzdanost 95%)	21,314	21,472	23,028
	22,844	23297	29,029

Sjetvena ploča $n=12 \phi 4,5 \text{ mm}$, $D_d=47,8 \text{ cm}$, položaja skidača viška sjemena=8

Iz tablice 6. vidimo da je kod lančanog prijenosa 22/17 najveća preciznost sjetve bila pri brzini od 4 km h^{-1} . Teorijski razmak pri tom prijenosu iznosio je 21,799, a najbolji je razmak bio pri brzini od 4 km h^{-1} te je iznosio 22,079 pri odklonu -0,28cm.

Standardna devijacija bila je najmanja pri brzini od 4 km h^{-1} te iznosila 3,630.

Koeficijent varijacije pri brzini od 4 km h^{-1} je iznosio 16,44, a pri brzini od 6 km h^{-1} 19,35.

Kod najveće brzine od 8 km h^{-1} koeficijent varijacije iznosio je 54,72.

Kod ovog mjerenja varijanaca je bila najveća pri brzini od 8 km h^{-1} te je iznosila 202,870.

Tablica 7. Rezultati mjerenja ostvarenih razmaka u sjetvi frakcijom KP pri brzinama gibanja sijalice od 4, 6 i 8 km h⁻¹ pri prijenosnoj kombinaciji lančanika 12/19

Frakcija - brzina gibanja (km h ⁻¹) - kombinacija lančanika	KP -4- 12/19	KP -6- 12/19	KP -8- 12/19
Teorijski razmaka (cm)	44,668	44,668	44,668
Dobiveni razmaka (cm)	43,095	44,114	44,348
Otklon (cm)	1,573	0,554	0,32
Otklon (%)	-3,522	-1,240	-0,716
Standardna devijacije	6,004	7,441	3,287
KV (%)	13,93	16,87	7,41
Varijanca	36,058	55,369	10,807
Rang	37,908	80,028	19,116
Očekivana vrijednost aritmetičke sredine (pouzdanost 95%)	41,831	42,547	43,655
	44,360	45,682	45,040

Sjetvena ploča n=12 φ 4,5mm, D_d=47,8 cm, položaja skidača viška sjemena=8

Iz tablice 7. vidimo da je najveća preciznost sjetve kod frakcije KP bila pri brzini od 8 km h⁻¹. Ostvaren je prosječni razmak zrna u sjetvi od 44,348 cm pri otklonu od 0,32 cm, pri čemu je zabilježena vrijednost standardne devijacije od 3,287. Smanjenjem radne brzine gibanja sijalice na 6 km h⁻¹ pri istim uvjetima rada zabilježen je prosječni razmak od 44,114 cm uz standardnu devijaciju od 7,441. Mjerenjem najmanje brzine od 4 km h⁻¹ dobili smo najveće odstupanje prosječnog razmaka koji iznosi 43,095 cm.

Tablica 8. Rezultati mjerenja ostvarenih razmaka u sjetvi frakcijom KP pri brzinama gibanja sijalice od 4,6 i 8 km h⁻¹ pri prijenosnoj kombinaciji lančanika 22/17

Frakcija - brzina gibanja (km h ⁻¹) - kombinacija lančanika	KP -4- 22/17	KP -6- 22/17	KP -8- 22/17
Teorijski razmaka (cm)	21,799	21,799	21,799
Dobiveni razmak (cm)	21,598	21,861	22,061
Otklon (cm)	0,201	-0,062	-0,262
Otklon (%)	-0,922	0,284	1,202
Standardna devijacija	1,748	2,916	3,828
KV (%)	8,09	13,34	17,35
Varijanca	3,058	8,505	14,655
Rang	11,988	26,892	29,484
Očekivana vrijednost aritmetičke sredine (pouzdanost 95%)	21,230	21,246	21,254
	21,967	22,475	22,867

Sjetvena ploča n=12 φ 4,5mm, D_d=47,8 cm, položaja skidača viška sjemena=8

Pri kombinaciji lančanika od 22/17 kratko plosnate (KP) frakcije najbolji prosječni razmak ostvaren je pri brzini gibanja sijačice 6 km h^{-1} od 21,861 cm uz standardnu devijaciju 2,916. Ostvareno je odstupanje od 0,062 cm, odnosno 0,284 %. Veći zabilježeni prosječni razmak (21,598 cm) dobiven je pri brzini gibanja sijačice od 4 km h^{-1} pri standardnoj devijaciji od 1,748 cm te uz koeficijent varijacije od 8,09 %. Najveće odstupanje pri radu s kratko plosnatom (KP) frakcijom ostvareno je pri brzini gibanja sijačice od 8 km h^{-1} .

Tablica 9. Rezultati mjerenja ostvarenih razmaka u sjetvi frakcijom SO pri brzinama gibanja sijačica od 4, 6 i 8 km h^{-1} pri prijenosnoj kombinaciji lančanika 12/19

Frakcija - brzina gibanja (km h^{-1}) - kombinacija lančanika	SO -4- 12/19	SO -6- 12/19	SO -8- 12/19
Teorijski razmak (cm)	44,668	44,668	44,668
Dobiveni razmak (cm)	44,327	44,103	44,941
Otklon (cm)	0,341	0,565	-0,273
Otklon (%)	-0,763	-1,265	0,611
Standardna devijacija	2,846	3,552	9,770
KV (%)	6,42	8,05	21,74
Varijanca	8,103	12,618	95,457
Rang	15,228	16,524	108,540
Očekivana vrijednost aritmetičke sredine (pouzdanost 95%)	43,727	43,355	42,883
	44,926	44,851	46,999

Sjetvena ploča $n=12 \phi 4,5 \text{ mm}$, $D_d=47,8 \text{ cm}$, položaja skidača viška sjemena=8

Najbolji prosječni razmak u sjetvi sa sitno okruglom (SO) frakcijom ostvaren je pri brzini gibanja sijačice 8 km h^{-1} te je iznosio 44,941 cm. Ostvareno je odstupanje od 0,273 cm, odnosno 0,611%. Standardna devijacija iznosila je 9,770 cm. Pri mjerenju brzine od 4 km h^{-1} dobili smo nešto veće odstupanje od 0,341 cm što je u postotku 0,763 % uz standardnu devijaciju 2,846 cm te koeficijent varijacije 6,42 %. Najveće odstupanje pri radu s ovom frakcijom i omjerom lančanika 12/19 dobili smo kod brzine kretanja od 6 km h^{-1} pri čemu je ostvarena standardna devijacija od 3,552 cm uz koeficijent varijacije od 8,05 %.

Tablica 10. Rezultati mjerenja ostvarenih razmaka u sjetvi frakcijom SO pri brzinama gibanja sijačice od 4, 6 i 8 km h⁻¹ pri prijenosnoj kombinaciji lančanika 22/17

Frakcija - brzina gibanja (km h ⁻¹) - kombinacija lančanika	SO -4- 22/17	SO -6- 22/17	SO -8- 22/17
Teorijski razmak (cm)	21,799	21,799	21,799
Dobiveni razmak (cm)	21,635	21,598	25,297
Otklon (cm)	0,164	0,201	-3,498
Otklon (%)	-0,752	-0,922	16,047
Standardna devijacija	1,680	2,087	9,176
KV (%)	7,77	9,66	36,27
Varijanca	2,588	4,358	84,210
Rang	8,100	15,876	46,656
Očekivana vrijednost aritmetičke sredine (pouzdanost 95%)	21,296	21,158	23,364
	21,974	22,038	27,230

Sjetvena ploča n=12 φ 4,5mm, Dd=47,8 cm, položaja skidača viška sjemena=8

Tijekom istraživanja uporabom sitno okrugle (SO) frakcije kod lančanog prijenosa 22/17 najbolji dobiveni razmak sjemena u redu bio je kod brzine od 4 km h⁻¹ i iznosio je 21,635 cm s otklonom od 0,752 % pri čemu je zabilježena vrijednost standardne devijacije od 1,680 cm. Povećanjem brzine na 6 km h⁻¹ prosječni razmak je iznosio 21,598 cm uz standardnu devijaciju od 2,087 cm. Zabilježena vrijednost koeficijenta varijacije bila je 9,66 % uz otklon od 0,922 %. Mjerenjem najveće brzine od 8 km h⁻¹ dobili smo najveće odstupanje u kojoj je dobiveni razmak iznosio 25,297 cm uz otklon od 16,047 %. Ovako veliko odstupanje ne može se znanstveno prihvatiti te se objašnjenje treba potražiti u pogreškama u vrijeme mjerenja.

Tablica 11. Rezultati mjerenja ostvarenih razmaka u sjetvi frakcijom SP pri brzinama gibanja sijačice od 4, 6 i 8 km h⁻¹ pri prijenosnoj kombinaciji lančanika 12/19

Frakcija - brzina gibanja (km h ⁻¹) - kombinacija lančanika	SP -4- 12/19	SP -6- 12/19	SP -8- 12/19
Teorijski razmak (cm)	44,668	44,668	44,668
Dobiveni razmak (cm)	44,536	44,881	44,943
Otklon (cm)	0,132	-0,213	-0,275
Otklon (%)	-0,296	0,477	0,616
Standardna devijacija	4,393	5,768	4,299
KV (%)	9,86	12,85	9,57
Varijanca	19,299	33,276	18,482
Rang	38,610	53,460	23,430
Očekivana vrijednost aritmetičke sredine (pouzdanost 95%)	43,611	43,666	44,037
	45,462	46,096	45,848

Sjetvena ploča n=12 φ 4,5mm, Dd=47,8 cm, položaja skidača viška sjemena=8

Kod sitno plosnate (SP) frakcije najbolji prosječni razmak zrna u sjetvi ostvaren je kod brzine gibanja sijačice od 4 km h⁻¹ te iznosi 44,536 cm. Standardna devijacija iznosi 4,393 cm uz otklon od 0,132 cm, odnosno 0,296 %. Povećanjem radne brzine gibanja sijačice na 6 km h⁻¹ zabilježen je prosječni razmak od 44,881 cm uz standardnu devijaciju od 5,768 cm. Pri brzini gibanja sijačice od 6 km h⁻¹ ostvaren je prosječan razmak s odstupanjem od 0,477 % i koeficijentom varijacije od 12,85 %. Pri istim uvjetima rada i povećanjem brzine na 8 km h⁻¹ ostvaren je prosječni razmak od 44,943 cm uz otklon od 0,275 cm, odnosno 0,616 %. Koeficijent varijacije iznosio je 9,57 % uz standardnu devijaciju od 4,299 cm.

Tablica 12. Rezultati mjerenja ostvarenih razmaka u sjetvi frakcijom SP pri brzinama gibanja sijačice od 4, 6 i 8 km h⁻¹ pri prijenosnoj kombinaciji lančanika 22/17

Frakcija - brzina gibanja (km h ⁻¹) - kombinacija lančanika	SP -4- 22/17	SP -6- 22/17	SP -8- 22/17
Teorijski razmak (cm)	21,799	21,799	21,799
Dobiveni razmak (cm)	21,798	21,638	22,120
Otklon (cm)	0,001	0,161	-0,321
Otklon (%)	-0,005	-0,739	1,473
Standardna devijacija	3,310	1,723	4,188
KV (%)	15,18	7,96	18,93
Varijanca	10,962	2,969	17,542
Rang	34,020	8,748	30,780
Očekivana vrijednost aritmetičke sredine (pouzdanost 95%)	21,101	21,275	21,237
	22,496	22,001	23,002

Sjetvena ploča n=12 φ 4,5mm, D_d=47,8 cm, položaja skidača viška sjemena=8

Kod sitno plosnate (SP) frakcije najbolji dobiveni razmak ostvarena je pri brzini od 4 km h⁻¹ te iznosi 21,798 cm uz otklon od 0,001 cm ili 0,005 %. Standardna devijacija iznosila je 3,310 cm, a koeficijent varijacije 15,18 %. Povećanjem brzine na 6 km h⁻¹ dobili smo nešto veće odstupanje od teorijskog razmaka koji iznosi 21,638 cm. Standardna devijacija bila je 1,723 cm uz koeficijent varijacije od 7,96 %. Kod simulacije sjetve najveće odstupanje pri radu sa sitno plosnatom frakcijom ostvaren je pri brzini gibanja sijačice od 8 km h⁻¹. Prosječni ostvareni razmak između posijanih zrna iznosio je 22,120 cm uz otklon od 1,473 %. Pri brzini od 8 km h⁻¹ standardna devijacija iznosila je 4,188 cm, a koeficijent varijacije 18,93 %.

5. RASPRAVA

Kako bi se sjetva kukuruza obavila što kvalitetnije, važno je izabrati kvalitetan hibrid. Nadalje, jednako je važna i priprema te podešavanje sijačice prije sjetve. Svakako je vrlo važan i izbor oblika sjemena na koji rukovatelj u sjetvi ne može utjecati. Sustav za izuzimanje sjemenki mora se prilagoditi za sjetvu određenih veličina te oblika sjemena. U Hrvatskoj postoje četiri osnovne frakcije s nepoznatim međusobnim omjerima, a to su krupno okruglo (KO), krupno plosnato (KP) te sjeme srednje okruglo (SO) i sitno plosnatog (SP) oblika. Važnost podešavanja prema navodima Banaj A. i sur. (2017.) temelji se činjenicom da u vrijeme berbe nedostaje između 7 do 12 % biljaka planiranog teorijskog sklopa. Radi iskorištenja manjeg vegetacijskog prostora u standardnom načinu sjetve kod razmaka redova od 70 ili 75 cm bilo je presudno za primjenu novog oblika sjetve kukuruza u udvojene redove s različitim kombinacijama razmaka između njih. Međutim Guberac i sur. (2001.), navode da krupnoća sjemena nema statistički opravdan utjecaj na visinu uroda zrna kukuruza te da sjetvom i doradom nije potrebno favorizirati krupnije sjeme s ciljem postizanja većeg uroda zrna po jedinici površine. Rad pneumatskih sijačica temelji se na rotaciji vertikalne sjetvene ploče između komore s podtlakom i komore sa sjemenom. Zrna se, uslijed razlike tlakova, priljubljuju na otvore sjetvene ploče, a skidač viška zrna odstranjuje suvišna zrna tako da na svakom otvoru ostaje samo jedna sjemenka. Milenković i Barać (2010.) ukazuju da u proizvodnji kukuruza utječu mnogi čimbenici, a jedan od njih je brzina gibanja kao i tip sijačice. Nakon odabira podtlaka i hibrida te podešavanja prijenosnog odnosa, treba pristupiti podešavanju skidača sjemena s obzirom na oblik i veličinu zrna. Mjerenja su odrađena u 3 brzine, 4 km h^{-1} , 6 km h^{-1} te 8 km h^{-1} . Pri najvećoj brzini gibanja od 8 km h^{-1} ostvarena je najmanja preciznost sjetve, dok je pri brzini od 4 km h^{-1} bila najbolja raspodjela zrna unutar reda u odnosu na teorijski razmak. Rezultati razmaka zrna kod uporabe sve 4 frakcije, te utjecaj brzine i oblika sjemena nije moguće znanstveno definirati. Kako bismo uspjeli sve znanstveno definirati, trebali bismo uzeti u obzir položaj skidača viška sjemena te razinu podtlaka. S obzirom da u istraživanju nismo prikupili sve potrebne parametre, ne možemo znanstveno dokazati utjecaj oblika sjemena kao i utjecaj brzine gibanja sijačice na prosječni ostvareni razmak u odnosu na očekivani teoretski razmak.

6. ZAKLJUČAK

Na temelju dobivenih rezultata izmjerenih parametara tijekom provedenog istraživanja kod hibrida *Os 4014* došli smo do zaključka kako je najveća preciznost sjetve bila pri brzini od 4 km h^{-1} pri uporabi frakcije „SP“ pri čemu je ostvaren prosječni razmak zrna koji je identičan očekivanom teorijskom razmaku. Povećanjem brzine na 8 km h^{-1} kod iste frakcije zabilježena su veća odstupanja od $-0,321 \text{ cm}$ ili $1,473 \%$. Pri ovoj brzini standardna devijacija iznosila je $4,188$. Kod brzine gibanja od 4 km h^{-1} pri uporabi frakcije „KO“ kod kombinacije lančanika 22:17 ostvaren je prosječni razmak od $22,079 \text{ cm}$ uz standardnu devijaciju $3,630$. Kod kombinacije lančanika 12:19 prosječni razmak iznosio je $44,442 \text{ cm}$. Pri radnoj brzini od 8 km h^{-1} najbolji rezultati zabilježeni su kod frakcije „KP“ (22:17) uz ostvareni otklon $-0,262 \text{ cm}$ ($1,202 \%$). Najlošiji rezultat ostvaren je kod brzine gibanja od 8 km h^{-1} i pri lančanom omjeru 22:17 od $-4,23 \text{ cm}$ ili $19,40 \%$.

Simulacijom sjetve pri uporabi sve četiri frakcije najbolji su rezultati zabilježeni kod frakcije „SP“. Veći dio istraživanja provedena su prema ISO standardu za sijačice sa standardnom sjetvom te za sijačice sa sjetvom u udvojene redovne.

7. POPIS LITERATURE

Balem, Z., Modolo, A.J., Trezzi, M.M., Vargas, T., Baesso, M.M., Brandelero, E., Trogello, E. (2014): Conventional and twin row spacing in different population densities for maize, *African Journal of Agricultural Research*, Vol.9 (23), str.1787-1792

Banaj, A., Banaj, Đ., Dundović, D., Tadić, V., Lovrić, Ž. (2018): Twin row technology maize sowing on family farm Vračić, *Agriculture in nature and environment protection*, (Jug, Danijel ; Brozović, Bojana (ur.)), Vukovar: Glas Slavonije d.d., 2018. str. 318-322

Banaj, A., Banaj, Đ., Petrović, D., Knežević, D., Tadić, V. (2018): Utjecaj sustava sjetve na prinos zrna kukuruza, *Agronomski glasnik*, 80 (2018), 1; 35-48 (međunarodna recenzija, prethodno priopćenje, znanstveni)

Banaj, A., Banaj, Đ., Tadić, V., Petrović, D., Knežević, D. (2018): Usporedba standardne i twin row sjetve suncokreta s obzirom na prinos, *Actual Tasks on Agricultural Engineering / Bilandžija*, Nikola (ur.), Opatija: Agronomski fakultet u Zagrebu, 2018. str. 79-88

Banaj, A., Šumanovac, L., Heffer, G., Tadić, V., Banaj, Đ. (2017): Yield of corn grain by sowing in twin rows with MATERMACC - 2 planter, *International Scientific Symposium: Actual Tasks on Agricultural Engineering*, Agronomy faculty in Zagreb; Opatija, Croatia, 141 – 152

Banaj, A., Kurkutović, L., Banaj, Đ., Menđušić, I. (2017): Application of MATERMACC twin row - 2 seeder in corn sowing, *Agriculture in nature and environment protection*, (Mijić, Pero ; Ranogajec, Ljubica (ur.)), Vukovar: Glas Slavonije d. d., Osijek, 2017. str. 180-186

Banaj, Đ., Banaj, A., Jurković, D., Tadić, V., Petrović, D., Lovrić, Ž. (2018): Sjetva kukuruza sijačicom MaterMaccTwin Row-2 na OPG-u Jasna Puhar, *Agriculture in nature and environment protection* (Jug, Danijel ; Brozović, Bojana (ur.)), Vukovar: Glas Slavonije d.d., 2018. str. 323-327

Banaj, A., Banaj, Đ., Tadić, V., Petrović, D., Duvnjak, V. (2019): Rezultati sjetve kukuruza sijačicom MaterMacc Twin Row-2 na pokušalištu „Tenja“, *Actual Tasks on Agricultural Engineering / Bilandžija*, Nikola (ur.), Kovačev, Igor (ur.), Opatija: Agronomski fakultet u Zagrebu, 2019. str. 89-96

- Čuljat, M. (1989.): Primjena tehnike za proizvodnju soje s naglaskom na tehniku sjetve i zaštite, Zbornik radova VIII savjetovanja "Biološki, tehnički i organizacijski aspekti unapređenja i proširenja proizvodnje soje u Slavoniji i Baranji", 154 – 158, Osijek, 1989
- Guberac, V., Marić, S., Tolušić, Z. (2001.): Ekonomski učinak kalibriranja u doradi sjemenskog kukuruza. *Sjemenarstvo* 18(2001) 1-2: 19-29
- Jones, B., (2007): Effects of Twin Row Spacing on Corn Silage Growth Development and Yield in the Shenandoah Valley, Augusta County Virginia, Virginia Cooperative Extension, str. 3003-1440
- Gozubenli, H., Kilinc, M., Sener, O., Konuskan, O., (2004): Effects of Single and Twin Row Planting on Yield and Yield Components in Maize, *Asian Journal of Plant Sciences* 3, str. 203-206
- Jurković, D., Kajić, N., Banaj, A., Tadić, V., Banaj, Đ., Jović, J. (2017): Twin Row technology maize sowing, Agriculture Symposium "Agrosym 2017, Jahorina, 5-8 listopada 2017., 62-66
- Kovačević, V., Rastija, M. (2014.): Žitarice. Sveučilište J. J. Strossmayera u Osijeku, Poljoprivredni fakultet u Osijeku
- McGrath, C., Butler, J., Havlovic, B., J., (2006): Twin-Row Corn Study, Iowa State Research Farm Progress Reports, 1004
- Milenković, B., Barač, S. (2010.): Uticaj brzine rada setvenih agregata na ostvareni prinos kukuruza. *Poljoprivredna tehnika*, 35(2): 73-77
- Ogrizović B. (2015.): Rezultati setve kukuruza Twin – Row sejalicom u region Sombor, 43. Simpozij "Aktualni zadaci mehanizacije poljoprivrede, Opatija, 319-329
- Robles, M., Ciampitti, I., Vyn, T. (2012): Purdue.edu, Responses of Maize Hybrids to Twin-Row Spatial Arrangement at Multiple Plant Densities, *Agronomy Journal* • Volume 104, Issue 6

8. SAŽETAK

U radu su prikazani rezultati mjerenja preciznosti sjetve pri različitim brzinama. Istraživanje je provedeno na ispitnom stolu u Centralnom praktikumu za poljoprivrednu tehniku i obnovljive izvore energije uz korištenje sjetvene ploče $n=12$ promjera rupe 5,5 mm i hibrida Os 4014. Za istraživanje je korištena MaterMacc TwinRow-2 sijačica. Najveća preciznost sjetve ostvarena je pri brzini gibanja od 4 km h^{-1} pri uporabi frakcije „SP“ pri čemu je ostvaren prosječni razmak zrna koji je identičan očekivanom teorijskom razmaku. Najlošiji rezultat ostvaren je kod brzine od 8 km h^{-1} i pri lančanom omjeru 22:17 od -4,23 cm ili 19,40 %. Simulacijom sjetve pri uporabi sve četiri frakcije najbolji rezultat zabilježeni su kod frakcije „SP“. Veći dio istraživanja provedena su prema *ISO* standardu i to: 7256-1:1984 za standardnu sjetvu te *ISO* 7256-2:1984 za *twin row* sjetvu.

Ključne riječi: kukuruz, sjetva, Twin Row sijačica, brzina sjetve

9. SUMMARY

The paper presents the results of sowing precision measurements at different speeds. The research was conducted on a test bench in the Central Practicum for Agricultural Engineering and Renewable Energy Sources using a sowing plate $n = 12$ with a hole diameter of 5.5 mm and a hybrid Os 4014. A MaterMacc Twin Row-2 seed drill was used for the research. The highest precision of sowing was achieved at a speed of 4 km h⁻¹ when using the fraction "SP" with an average grain spacing that is identical to the expected theoretical distance. The worst result was achieved at a speed of 8 km h⁻¹ and at a chain ratio of 22:17 of -4.23 cm or 19.40 %. By simulation sowing using all four fractions, the best result was recorded in the "SP" fraction. Most of the research was conducted according to the ISO standard, namely: 7256-1: 1984 for standard sowing and ISO 7256-2: 1984 for *twin row* sowing.

Keywords: corn, sowing, Twin Row seeder, sowing speed

10. POPIS TABLICA

Tablica 1. Statističke odlike zrna krupne okrugle (KO) frakcije hibrida <i>Os 4014</i>	15
Tablica 2. Statističke odlike zrna krupno plosnate (KP) frakcije hibrida <i>Os 4014</i>	16
Tablica 3. Statističke odlike sitno okrugle (SO) frakcije hibrida <i>Os 4014</i>	16
Tablica 4. Statističke odlike sitno plosnate (SP) frakcije hibrida <i>Os 4014</i>	17
Tablica 5. Rezultati mjerenja ostvarenih razmaka u sjetvi frakcijom KO pri brzinama gibanja sijačice od 4,6 i 8 km h ⁻¹ pri prijenosnoj kombinaciji lančanika 12/19	17
Tablica 6. Rezultati mjerenja ostvarenih razmaka u sjetvi frakcijom KO pri brzinama gibanja sijačice od 4, 6 i 8 km h ⁻¹ pri prijenosnoj kombinaciji lančanika 22/17	18
Tablica 7. Rezultati mjerenja ostvarenih razmaka u sjetvi frakcijom KP pri brzinama gibanja sijačice od 4, 6 i 8 km h ⁻¹ pri prijenosnoj kombinaciji lančanika 12/19	19
Tablica 8. Rezultati mjerenja ostvarenih razmaka u sjetvi frakcijom KP pri brzinama gibanja sijačice od 4,6 i 8 km h ⁻¹ pri prijenosnoj kombinaciji lančanika 22/17	19
Tablica 9. Rezultati mjerenja ostvarenih razmaka u sjetvi frakcijom SO pri brzinama gibanja sijačica od 4, 6 i 8 km h ⁻¹ pri prijenosnoj kombinaciji lančanika 12/19	20
Tablica 10. Rezultati mjerenja ostvarenih razmaka u sjetvi frakcijom SO pri brzinama gibanja sijačice od 4, 6 i 8 km h ⁻¹ pri prijenosnoj kombinaciji lančanika 22/17	21
Tablica 11. Rezultati mjerenja ostvarenih razmaka u sjetvi frakcijom SP pri brzinama gibanja sijačice od 4, 6 i 8 km h ⁻¹ pri prijenosnoj kombinaciji lančanika 12/19	22
Tablica 12. Rezultati mjerenja ostvarenih razmaka u sjetvi frakcijom SP pri brzinama gibanja sijačice od 4, 6 i 8 km h ⁻¹ pri prijenosnoj kombinaciji lančanika 22/17	23

11. POPIS SLIKA

Slika 1. Kukuruz zasijan Twin Row sjetvom	6
Slika 2. <i>MaterMacc Twin Row - 2</i> sijačica.....	7
Slika 3. Glavni sustavi sijačice <i>MaterMacc Twin Row - 2</i>	8
Slika 4. Razmak redova u sjetvi sijačicom <i>MaterMacc Twin Row - 2</i> u sjetvi na razmak redova od 70 i 75 cm.....	8
Slika 5. Sjetvene sekcije sijačice <i>MaterMacc Twin Row - 2</i>	9
Slika 6. Sjetvena tablica izbor lančanog prijenosa kod sijačice <i>MaterMacc Twin Row - 2</i>	10
Slika 7. Programski sustav za mjerenje razmaka u redu	11
Slika 8. Sjeme osječnog hibrida <i>Os 4014</i>	12
Slika 9. Sjeme krupno okrugle (KO) frakcije hibrida <i>Os 4014</i>	13
Slika 10. Sjeme kratko plosnate (KP) frakcije hibrida <i>Os 4014</i>	13
Slika 11. Sjeme sitno okrugle (SO) frakcije hibrida <i>Os 4014</i>	14
Slika 12. Sjeme sitno plosnate (SP) frakcije hibrida <i>Os 4014</i>	14

TEMELJNA DOKUMENTACIJSKA KARTICA

Sveučilište Josipa Jurja Strossmayera u Osijeku

Diplomski rad

Fakultet agrobiotehničkih znanosti Osijek

Sveučilišni diplomski studij, Mehanizacija

UTJECAJ EKSPLOATACIJSKIH ČIMBENIKA NA KVALITETU SJETVE SIJAČICE MATERMACC TWIN ROW-2

Kristijan Kovačević

Sažetak

U radu su prikazani rezultati mjerenja preciznosti sjetve pri različitim brzinama. Istraživanje je provedeno na ispitnom stolu u Centralnom praktikumu za poljoprivrednu tehniku i obnovljive izvore energije uz korištenje sjetvene ploče $n=12$ promjera rupe 5,5 mm i hibrida Os 4014. Za istraživanje je korištena MaterMacc TwinRow-2 sijačica. Najveća preciznost sjetve ostvarena je pri brzini gibanja od 4 km h^{-1} pri uporabi frakcije „SP“ pri čemu je ostvaren prosječni razmak zrna koji je identičan očekivanom teorijskom razmaku. Najlošiji rezultat ostvaren je kod brzine od 8 km h^{-1} i pri lančanom omjeru 22:17 od -4,23 cm ili 19,40 %. Stimulacijom sjetve pri uporabi sve četiri frakcije najbolji rezultat zabilježeni su kod frakcije „SP“. Veći dio istraživanja provedena su prema ISO standardu i to: 7256-1:1984 za standardnu sjetvu te ISO 7256-2:1984 za *twin row* sjetvu.

Rad je izrađen pri: Fakultet agrobiotehničkih znanosti Osijek

Mentor: prof. dr. sc. Đuro Banaj

Broj stranica: 31

Broj grafikona i slika: 12

Broj tablica: 12

Broj literaturnih navoda: 18

Broj priloga: 0

Jezik izvornika: hrvatski

Ključne riječi: kukuruz, sjetva, Twin Row -2 sijačica, brzina sjetve

Datum obrane:

Stručno povjerenstvo za obranu:

1. doc. dr. sc. Vjekoslav Tadić, predsjednik
2. prof. dr. sc. Đuro Banaj, mentor
3. prof. dr. sc. Dražen Horvat, član

Rad je pohranjen u: Knjižnica Fakulteta agrobiotehničkih znanosti Osijek, Sveučilišta Josipa Jurja Strossmayera u Osijeku, Vladimira Preloga 1

BASIC DOCUMENTATION CARD

Josip Juraj Strossmayer University of Osijek

Graduate thesis

Faculty of agrobiotechnical sciences Osijek

University Graduate Studies, Mechanization, course Mechanization

INFLUENCE OF EXPLOITATION FACTORS ON THE QUALITY OF SOWING OF THE MATERMACC TWIN ROW – 2 SOWING MACHINE

Kristijan Kovačević

Abstract

The paper presents the results of sowing precision measurements at different speeds. The research was conducted on a test bench in the Central Practicum for Agricultural Engineering and Renewable Energy Sources using a sowing plate $n = 12$ with a hole diameter of 5.5 mm and a hybrid Os 4014. A MaterMacc TwinRow-2 seed drill was used for the research. The highest precision of sowing was achieved at a speed of 4 km h^{-1} when using the fraction "SP" with an average grain spacing that is identical to the expected theoretical distance. The worst result was achieved at a speed of 8 km h^{-1} and at a chain ratio of 22:17 of -4.23 cm or 19.40 %. By stimulating sowing using all four fractions, the best result was recorded in the "SP" fraction. Most of the research was conducted according to the ISO standard, namely: 7256-1: 1984 for standard sowing and ISO 7256-2: 1984 for *twin row* sowing.

Thesis performed at: Faculty of agrobiotechnical sciences Osijek

Mentor: PhD Đuro Banaj, Full professor

Number of pages: 31

Number of figures: 12

Number of tables: 12

Number of references: 18

Number of appendices: 0

Original in: Croatian

Keywords: corn, sowing, twin row sowing machine, sowing speed

Thesis defended on date:

Reviewers:

1. PhD Vjekoslav Tadić - chairman
2. PhD Đuro Banaj, Full professor - mentor
3. PhD Dražen Horvat, Full professor – member

Thesis deposited at: Library Faculty of Agrobiotechnical Sciences Osijek, Josip Juraj Strossmayer University of Osijek, Vladimira Preloga 1