

Utjecaj brzine gibanja i agrotehničkih površina na ratinu buke

Božić, Petar

Undergraduate thesis / Završni rad

2021

Degree Grantor / Ustanova koja je dodijelila akademski / stručni stupanj:

**Josip Juraj Strossmayer University of Osijek, Faculty of Agrobiotechnical Sciences Osijek /
Sveučilište Josipa Jurja Strossmayera u Osijeku, Fakultet agrobiotehničkih znanosti Osijek**

Permanent link / Trajna poveznica: <https://urn.nsk.hr/urn:nbn:hr:151:526938>

Rights / Prava: [In copyright](#)/[Zaštićeno autorskim pravom.](#)

Download date / Datum preuzimanja: **2024-11-26**



Sveučilište Josipa Jurja
Strossmayera u Osijeku

**Fakultet
agrobiotehničkih
znanosti Osijek**

Repository / Repozitorij:

[Repository of the Faculty of Agrobiotechnical
Sciences Osijek - Repository of the Faculty of
Agrobiotechnical Sciences Osijek](#)



SVEUČILIŠTE JOSIPA JURJA STROSSMAYERA U OSIJEKU
FAKULTET AGROBIOTEHNIČKIH ZNANOSTI OSIJEK

Petar Božić

Preddiplomski sveučilišni studij Poljoprivreda

Smjer Mehanizacija

Utjecaj brzine gibanja i agrotehničkih površina na razinu

buke

Završni rad

Osijek, 2020.

SVEUČILIŠTE JOSIPA JURJA STROSSMAYERA U OSIJEKU
FAKULTET AGROBIOTEHNIČKIH ZNANOSTI

Petar Božić

Preddiplomski sveučilišni studij Poljoprivreda

Smjer Mehanizacija

**Utjecaj brzine gibanja i agrotehničkih površina na razinu
buke**

Završni rad

Povjerenstvo za ocjenu završnog rada:

1. dr. sc. Željko Barač, mentor
2. izv. prof. dr. sc. Ivan Plaščak, član
3. prof. dr. sc. Tomislav Jurić, član

Osijek, 2020.

Sveučilište Josipa Jurja Strossmayera u Osijeku

Završni rad

Fakultet agrobiotehničkih znanosti u Osijeku

Preddiplomski sveučilišni studij Poljoprivreda, smjer Mehanizacija

Petar Božić

Utjecaj brzine gibanja i agrotehničkih površina na razinu buke

Sažetak: U radu su prikazani i uspoređeni rezultati mjerenja razine buke koju je proizveo traktor LANDINI POWERFARM DT100A pri kretanju različitim brzinama na različitim agrotehničkim površinama. Mjerenja su provedena na makadamskoj, asfaltnoj, travnatnoj i glatkoj traci te na poljskome putu. Brzine kojima se traktor pri mjerenju kretao su 6, 7 i 9 km/h. Mjerenja su obavljena uređajem proizvođača METEREL *tipa* Multinorm MI 6201 EU, prema normi HRN ISO 6396, koja se odnosi na mjerenje buke s desne i lijeve strane rukovatelja, te prema normi HRN ISO 5131, koja propisuje položaj uređaja u odnosu na referentnu točku sjedala rukovatelja. Mjerni uređaj je zabilježio najviše razine buke s lijeve strane rukovatelja dok se traktor kretao travnatom površinom brzinom kretanja 9 km/h. Dok je s desne strane rukovatelja izmjerena najniža razina buke pri kretanju po glatkoj traci brzinom 9 km/h.

Ključne riječi: buka, agrotehnička površina, brzina, poljoprivredni traktor

36 stranica, 2 grafikona, 12 slika, 15 tablica, 32 literaturna navoda

BASIC DOCUMENTATION CARD

Josip Jurja Strossmayer University of Osijek

BSc Thesis

Faculty of agrobiotechnical sciences Osijek

Undergraduate university study Agriculture, course: Mechanization

Petar Božić

Influence of working speed and agrotechnical surfaces on noise level

Summary: The paper presents and compares the results of measuring the noise level produced by a tractor LANDINI POWERFARM DT100A while moving at different speeds on different agrotechnical surfaces. Measurements were carried out on macadam, asphalt, grass and artificial surfaces and on a field road. The speeds at which the tractor was moving, during measurement, were 6, 7 and 9 km/h. The measurements were done by device made by METEREL, type Multinorm MI 6201 EU, according to the standard HRN ISO 6396, which refers to the measurement of noise on the right and left side of the operator, and according to the standard HRN ISO 1513, which prescribes the position of the device in relation to the reference point of the operator's seat. The measuring device recorded the highest noise levels placed to the left of the operator while the tractor was moving on a grass surface at a speed of 9 km/h. Placed on the right from the operator the measuring device measured the lowest noise level when the tested tractor was moving in a fine lane and at a speed of 9 km/h.

Key words: noise, agrotechnical surface, speed, agrotechnical tractor

36 pages, 15 tables, 12 pictures, 2 figures, 32 references

BSc Thesis is archived in Library of Faculty of agrobiotechnical sciences Osijek and in digital repository of Faculty of agrobiotechnical sciences Osijek

SADRŽAJ:

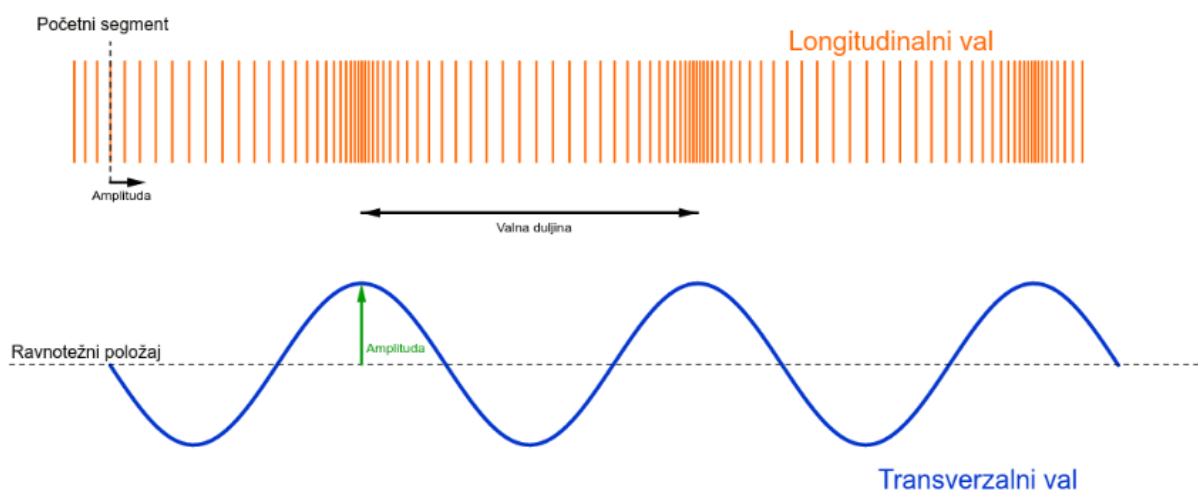
1. UVOD.....	1
2. MATERIJAL I METODE	12
3. REZULTATI I RASPRAVA.....	19
4. ZAKLJUČAK	33
5. POPIS LITERATURE.....	34

1. UVOD

Zvuk se obično definira kao mehanički val frekvencija između 16 Hz i 20 kHz, odnosno unutar frekvencija koje je ljudsko uho u mogućnosti čuti. Niže frekvencije od 16 Hz nazivamo infrazvukom, dok se izraz ultrazvuk odnosi na zvukove frekvencija viših od 20 kHz. Prisutan je i termin hiperzvuk koji označava zvuk frekvencije više od 1GHz (<https://hr.wikipedia.org/wiki/Zvuk>).

Isti autori navode kako jakost zvuka je određena srednjom snagom koju zvučni val prenosi po jedinici površine okomite na smjer širenja vala. Slikom 1. Prikazan je zvuk kao tranferzalni i kao longitudinalni val.

Zvuk je oblik energije koja se prenosi zvučnim valovima koje ljudsko uho može detektirati. Zbog titranja čestica zraka zvuk se prenosi s izvora u okolinu, a razina zvučnog tlaka smanjuje se udaljavanjem od izvora. Smanjenje zvučnog tlaka ovisi o apsorpciji zvuka u zraku, udaljenosti od izvora, vrsti izvora, itd. (Grubeša i sur., 2019).



Slika 1. Zvuk kao longitudinalni i transverzalni val

izvor: <https://www.geogebra.org/m/eFvxujfV>

Bednjanec i Kos (2009.) složeni zvuk definiraju kao pojavu koju tvore čisti ton i njegovi harmonici, odnosno niz tonova čije su frekvencije višestruko više no u osnovnog tona. Isti nastaje kombinacijom čistih tonova čije se frekvencije razlikuju. Svaki je složeni zvuk

moгуće rastaviti na svoje osnovne sastavnice, tj. niz čistih tonova. Broj i jakost harmonika određuju tzv. boju zvuka.

Promatrajući brzinu širenja zvučnih valova možemo ustvrditi kako ona nije konstanta nego uvelike ovisi o mediju kojim se zvučni valovi šire. Pri tlaku zraka od 101,3 kPa i temperaturi istoga od 0° C zvučni valovi se šire brzinom od 331 m/s. U vodi je brzina višestruko veća i iznosi 1485 m/s, dok se u staklu zvučni valovi šire brzinom od 5500 m/s. Zvukom izazvana promjena tlaka koju ljudsko uho registrira naziva se akustični tlak. Za zvučni val čija frekvencija iznosi 1 kHz a jakost odgovara pragu čujnosti, amplituda pomaka čestice iznosi približno 10^{-11} m, dok je amplituda akustičnog tlaka oko $2 \cdot 10^{-5}$ Pa. Pomak čestice za zvuk na granici bola iznosi približno 10^{-5} m, a akustični tlak jednak je 30 Pa (<https://www.enciklopedija.hr/natuknica.aspx?id=1265>).

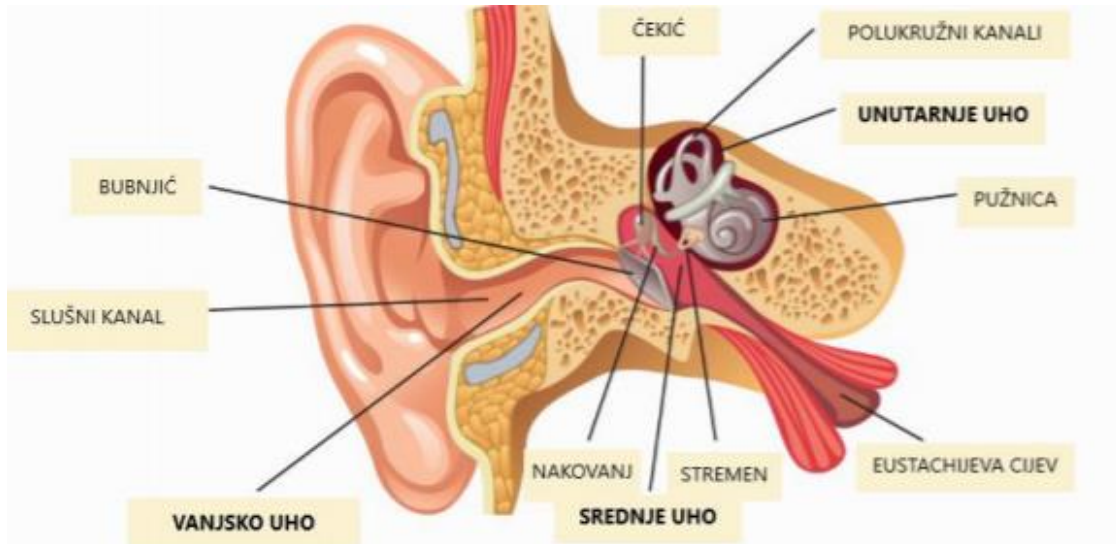
Tablica 1. Razina jakosti zvuka određenih pojava

ZVUK	RAZINA JAKOSTI ZVUKA (dBA)
Prag osjeta	0
Šaptanje	20
Tiha glazba	40
Bučan govor	60
Prometna ulica	80
Prolazak brzog vlaka	100
Motor zrakoplova	120
Prag bola	130

Izvor: <https://hr.wikipedia.org/wiki/Zvuk>

Osnovni organ pri procesu slušanja kod čovjeka je uho, a isto je sastavljeno od dijelova koje nazivamo unutarnje, vanjsko i srednje uho (slika 2.). Vanjsko je uho podijeljeno na ušnu školjku i zvukovode. Srednje uho čine 3 omanje kosti- čekić, nakovanj i stremen, te bubnjić i Eustahijeva cijev. Pužnica i brojni kanalići tvore unutarnje uho. Proces slušanja odvija se na način da zvučna školjka prikuplja i usmjerava zvučne valove zvukovodom, koji ima za zadatak povećati frekvenciju istih prema bubnjiću koji dijeli vanjsko uho od srednjega. Nadolazeći zvučni val pokreće bubnjić i prenosi vibracije preko tri gore navedene koštice srednjeg uha koji dalje pokreću prelimfu pužnice i predvorja. Zvučni se val pužnicom pretvara u električni impuls i živcem prenosi do slušnog centra u mozgu. Primarna funkcija

Eustahijeve cijevi je izjednačavanje tlakova u bubnjištu i onog izvana (<https://www.farmacia.hr/farmacia-savjetuje/clanci/35/uho-organ-sluha-iravnoteze/>).



Slika 2. Dijelovi uha (Davidson Hearing Aid Centres, uređeno i prevedeno s engleskog jezika)
izvor: <https://davidsonhearingaids.com/how-we-perceive-sound/>

Poplašen (2014.) navodi kako je čovjek u stanju razlikovati zvukove jačine između 1 i 130 dBa. Zvuk čija jakost premašuje vrijednost od 100 dB kod osobe može uzrokovati izrazitu nelagodu, a oni preko 140 dB izazvat će jaku bol. Oštećenja sluha možemo podijeliti na gluhoću i naglušost, gdje označava veće ili manje oštećenje sluha, a gluhoćom se smatra potpuni gubitak sluha. Razine jakosti buke koju proizvode određene svakodnevne pojave prikazane su tablicom 1.

Zvuk odnosno zvukovi su sastavni dio svakodnevnog života svog stanovništva zemaljskog pa su stoga prisutni i u poljoprivrednim djelatnostima, gdje počesto nismo u mogućnosti razlučiti sve njihove učinke. Skup neugodnih i neželjenih zvukova jednom riječju nazivamo bukom (Celen i Arin, 2009.).

Portal Hrvatskog leksikografskog zavoda Miroslav Krleža izraz buka definira kao vrlo glasne, čovjeku neugodne, pa čak i bolne zvukove čije su osnovne značajke sadržane kako u intenzitetu, tako i u kakvoći iste, odnoseći se na njezinu visinu, trajanje, isprekidanost i kontinuiranost. Stupanj smetanje određen je psihološkim čimbenicima kao što su vrsta zvučnih informacija, očekivanja ili nenadanost i dr (<https://www.enciklopedija.hr/natuknica.aspx?id=10060>).

Prema Grubeša i sur. (2019.) svaki neželjeni zvuk može se i mora smatrati bukom. Shvaćanje buke izrazito je subjektivnog karaktera i bez iznimke se razlikuje od osobe do osobe. Na takav subjektivni doživljaj buke utječu čimbenici kao što su amplituda, frekvencijski sastav, trajanje i učestalost pojavljivanja.

Možemo raspoznati više vidova buke, odnosno kontinuiranu, isprekidanu i udarnu buku. Osnovna značajka kontinuirane buke je konstantnost razine zvučnog vala i njegove frekvencije. Ukoliko tokom detekcije ne dolazi do oscilacija koje premašuju vrijednost od 5 dB, takvu buku smatramo kontinuiranom. Isprekidanom bukom nazivamo onu buku gdje su prisutne promjene razine zvučnog vala i frekvencije. Zvučni događaj kratkog trajanja i relativno visokog zvučnog tlaka naziva se impulsna buka (Alberti, 2010.).

Na snazi su izrazito restriktivni hrvatski i europski propisi za buku koji se odnose na nastanjena područja, kao i na industrijska postrojenja i prometna sredstva. Prema propisima izdanim od strane Europske Unije glede zaštite od prekomjerne buke, najveći je fokus usmjeren prema motorima s unutarnjim izgaranjem namijenjenim zrakoplovima i automobilima (<https://www.enciklopedija.hr/natuknica.aspx?id=10060>).

Temeljem članka 12. Stavka 1. Zakona o zaštiti na radu (NN, 59/96; 94/96; 114/03; 100/04) donesen je pravilnik o zaštiti radnika od izloženosti buci na radu. Njime su utvrđeni minimalni zahtjevi zaštite radnika od rizika po njihovo zdravlje i sigurnost koji proizlaze ili mogu proizaći od izloženosti buci, a posebno rizika po sluh. Zahtjevi pravilnika odnose se na djelatnosti u kojima radnici zbog svoga rada su ili mogu biti izloženi rizicima uzrokovanim bukom.

Pravilnik o zaštiti radnika o izloženosti buci na radu (NN, 46/08.) propisuje granične vrijednosti izloženosti i upozoravajuće vrijednosti izloženosti tokom osmosatnog radnog dana. Navodi se kako je gornja granična vrijednost izloženosti 87 dB, gornja upozoravajuća granica 85 dB, a donja upozoravajuća granica izloženosti jednaka 80 dB.

Za granične vrijednosti izloženosti, isti pravilnik nalaže kako poslodavac pri utvrđivanju stvarne izloženosti radnika mora uzeti u obzir smanjenje buke zbog uporabe osobne zaštitne opreme za zaštitu sluha, dok za upozoravajuće vrijednosti izloženosti vrijedi da taj učinak ne smije uzimati u obzir.

Struka je suglasna oko činjenice kako čovjek nije jednako osjetljiv na određenu razinu buke u razdoblju dana, noći ili večeri. Iz toga proizlazi potreba za uvrštavanja dodatne podijele u definiranju dozvoljenih razina buke imajući u vidu lokaciju na kojoj se određena djelatnost obavlja, stoga prema Zakonu o zaštiti od buke (NN, 145/04), razdoblje dana trajanja je od 12 sati, večer traje 4 sata a noć preostalih 8. Imajući to na umu, kreatori Pravilnika o zaštiti od buke izradili su tablicu 2. koja prikazuje najviše dopuštene vrijednosti ocjenske razine buke imisije u otvorenom prostoru.

Tablica 2. najviše dopuštene vrijednosti ocjenske razine buke imisije u otvorenom prostoru

Zona buke	Namjena prostora	Najviše dopuštene ocjenske razine imisije buke dBA	
		Dan	Noć
1.	Zona namjenjena odmoru, oporavku i liječenju	50	40
2.	Zona namjenjena samo stanovanju i boravku	55	40
3.	Zona mješovito, pretežito stambene namjene	55	45
4.	Zona mješovite, pretežito poslovne namjene sa stanovanjem	65	50
5.	Zona gospodarske namjene (proizvodnja, industrija, skladišta, servisi	Na granici građevne čestice unutar zone-buka ne smije prelaziti 80 dBA. Na granici ove zone buka ne smije prijeći dopuštenu razinu zone s kojom graniči.	

Izvor: (NN, 145/04)

Klančnik (2013.) tvrdi kako je osjetljivost na buku ovisna o karakteristikama kao što su jakost, ritam i sadržaj buke, ali ovisi i o individualnim karakteristikama izložene osobe, u koje ubraja stanje organa sluha, životnu dob i individualnu osjetljivost na buku. Uz navedeno, od značaja je i duljina te vrsta izloženosti.

Buka negativno djeluje na komunikacijske tokove, dovodi do osjećaja nelagode i dekoncentracije te uvelike smanjuje mogućnost čovjeka da na željen način umno ili tjelesno djeluje. Najveći dio globalne radničke populacije koji trpe negativne utjecaje bučnog radnog okruženja možemo svesti na one koji rade u radionicama i industrijskim pogonima i one koji upravljaju strojevima, među koje svakako spadaju i poljoprivredni djelatnici. Dugotrajan rad u navedenim sektorima i dugotrajna izloženost buci može dovesti do ozbiljnih zdravstvenih posljedica ali i do smanjenja kvalitete rada kojeg zaposlenik izvršava. Prva primjetna oštećenja manifestiraju se na način da osoba sve lošije čuje. Opisani problem može biti privremenog, ali i trajnog karaktera. Procjena je da se trajna oštećenja sluha javljaju uslijed česte izloženosti buci čiji iznosi nadilaze vrijednost od približno 85 dB. U krajnjim slučajevima kontinuirana izloženost navedenoj razini buke može rezultirati i trajnim gubitkom sluha, odnosno potpunom gluhoćom. Prvi slušni nedostaci pokazuju se kada su posrijedi zvukovi visokih frekvencija a nakon toga i pri zvukovima nižih frekvencija, onih bližih razini govora. U tom trenutku osoba može spoznati vlastite slušne nedostatke (Arin i Celen, 1995.).

Grubeša i sur. (2019.) navode kako kao i kod svih zagađenja, izloženost buci ima akumulirajući karakter, što znači da se štetni utjecaj buke uočava tek nakon duljeg vremena i prvenstveno se manifestira kao loše raspoloženje, umor, nesanica, glavobolja i gubitak koncentracije, što uzrokuje smanjenu radnu sposobnost, a u konačnici i trajno oštećenje sluha.

Govoreći o oštećenju sluha, prva faza nazvana je fazom početne akustične traume i javlja se pri frekvencijskim područjima od približno 4kHz. Uho se tada i dalje ponaša kao zdravo i osoba najčešće ne primjećuje prisutnost problema. Ukoliko se poremećaj ne identificira i osoba se nastavi izlagati prekomjernoj buci oštećenje će prijeći u narednu fazu, odnosno fazu naglušosti gdje se ne može više postići potpuni oporavak sluha. Utjecaj buke različit je ovisno od osobe do osobe, pa tako kod nekih naglušost nastupa brzo, dok kod drugih i nakon dulje izloženosti štetnost nije u toj mjeri izražena. Potpuni gubitak sluha uzrokovan izloženosti buci u najvećem se broju slučajeva javlja postepeno i progresivno a nastaje kao posljedica degeneracije slušnih stanica (Klančnik, 2013.).

Negativni učinci buke nisu izrazito primjetni pri izloženosti buci u granicama od 30 do 65 dB. Razina buke pri vrijednostima od 65 do 85 dB može štetno utjecati na tjelesno stanje izloženog pojedinca. Štetni učinci buke manifestiraju se i kroz povećanje krvnog pritiska i umanjenu frekvenciju otkucaja srca. Također se kao posljedice javljaju slabljenje mišića i povlačenje krvi iz kože (Sabanci i Uz, 1985.).

„Buka utječe na razvoj kardiovaskularnih bolesti, dolazi do promjena krvnog tlaka, frekvencije pulsa i disanja, povećava se razina serumskog kolesterola, povećava se lučenje adrenalnih hormona te stvara povišen rizik za infarkt miokarda. Prag iznad kojeg se javlja viši rizik za infarkt iznosi 60 dB. Endokrini odgovor na buku dovodi do porasta adrenalina i noradrenalina, kortizola i gonadotropina “ (Klančnik, 2013.).

Isiti autor navodi kako na psihološkoj razini, utjecaj na kognitivne sposobnosti manifestira se kroz smanjenu pažnju, nemogućnost koncentriranja, pad motivacije kao i pogoršanje razumljivosti govora, otežano praćenje kompleksnih podataka i dr. Posebno je izražen negativan utjecaj buke na osobe sa ranijim psihičkim problemima i poteškoćama.

Zbog opisanih razloga, Međunarodna organizacija rada (International Labour Organization) definirala je razinu od 85 dB kao zabrinjavajuću, odnosno nepoželjnu. Pojava štetnih učinaka vezana je kako za razinu buke, tako i za duljinu trajanja izloženosti buci, što je Međunarodna organizacija rada (ILO) prezentirala u tablici 3 (Celen i Arin, 2003.).

Tablica 3. Razina buke koja postaje štetna za

dBA	90	92,5	95	97,5	100	102,5	105	110	115
Trajanje (h)	8	6	4	3	2	1,5	1	1/2	1/4

Izvor: (Celen i Arin, 2003.)

Među širom je populacijom uvriježeno mišljenje kako je moguće naviknuti se na veću razinu buke, što je u potpunosti pogrešno i predstavlja problem. Uvjerenje u naviknutost na buku samo je jedan od pokazatelja smanjenja slušnih mogućnosti (Časopis za sigurnost u radnoj i životnoj okolini, 20. prosinca 2019).

„Pod izravnim posljedicama na zdravlje podrazumijevamo naglušost, gluhoću, šumove u uhu, razne poremećaje vezane za razumijevanje govora i probleme u komunikaciji do smetnji ravnoteže, nesigurnosti u hodu, zanošenja. Od neizravnih posljedica za zdravlje bitne su

neurovegetativne reakcije kao što su hipertenzija, endokrinološki poremećaji i drugi poremećaji metabolizma. Druge su neizravne posljedice umor i psihičke reakcije (razdražljivost) te smanjenje radne sposobnosti“ (Klančnik 2013.).

Prethodno citirani autor također navodi kako se utjecaj izloženosti buci očituje i pri obavljanju svakodnevnih aktivnosti, a posebice pri izvršavanju zahtjevnijih mentalnih aktivnosti. Uzrokuje razvijanje osjećaja bespomoćnosti kakav je primjetan i kod pacijenata koji boluju od depresije. Smanjuje sposobnost prosuđivanja i objedinjavanja informacija, što posljedično može dovesti do donošenja nerealnih zaključaka i procjena. Utjecaj buke primjetan je i kod ciklusa spavanja gdje je utvrđeno da dovodi do objektivnog poremećaja sna, pri čemu je skraćena REM faza nakon izlaganja buci. Najmanje smetnje pri spavanju uzrokovane bukom javljaju se kod djece, dok najosjetljiviju skupinu čine ljudi starije životne dobi. Osobe koje spavaju u ozračju s prisustvom buke rade više tjelesnih pokreta tokom sna .

Iz do sada napisanog proizlazi kako je od iznimnog značaja stvoriti što povoljnije radno okruženje za radnika, što će posljedično dovesti do povećanja kvalitete obavljenog rada.

Disciplina koja proučava suodnos radnika i radnog mjesta naziva se ergonomija. Ona primjenjuje znanstvene spoznaje iz područja antropologije, biomehanike, anatomije, fiziologije, psihologije i dizajna za oblikovanje sredstava za rad, radne okoline i organizaciju radnog procesa, sa svrhom smanjivanja rizika od ozljeda i profesionalnih bolesti (treba naglasiti primjer SAD-a, gdje se od svih troškova za liječenje daleko najveći iznos izdvaja upravo za liječenje profesionalnih oboljenja), sprečavanja rasipanja snage – dakle, smanjivanja umora i iscrpljenosti, sprečavanja boli, smanjivanja doživljaja neugode pri radu, povećanja sigurnosti i radne učinkovitosti (<http://www.infotrend.hr/clanak/2008/5/ergonomija-i-obveze,12,298.html>).

Taboršak (1987.) ergonomiju opisuje kao znanstveno područje koje ima za zadatak humanizaciju rada usklađenjem odnosa na relacijama čovjek – radno mjesto – okolina. Djelovanje na tome polju uključuje istraživanje dijelova tehnike, tehnologije i okoline na čovjeka, kao i primjenu ergonomskih načela objedinjavajući različite struke i znanstvene discipline.

Kirin (2019.) tvrdi kako su za kvalitetno i humano modeliranje rada nužna saznanja o čovjeku i njegovim mogućnostima vezanim za obavljanje rada, kao i karakteristike radnog mjesta te načela i metode rada, pri čemu je neophodno osigurati normalno radno okruženje. Prilagodba rada čovjeku izrazito povoljno utječe na njegovu produktivnost, smanjuje psihofizička

opterećenja zaposlenog, umanjuje broj profesionalnih oboljenja te osigurava sigurnost i efikasnost u radu.

Prema Međunarodnom udruženju ergonomije, ova je disciplina podijeljena prema tri sljedeće domene specijalizacije:

- Fizikalna ergonomija
 - Kognitivna ergonomija
 - Organizacijska ergonomija
- (Grilec, 2004.)

U domenu bavljenja fizikalne ergonomije pripadaju anatomske, fiziološke i biomehaničke karakteristike, uključujući i način na koji one utječu na fizičku aktivnost. U ovom segmentu ergonomija podrazumijeva dizajniranje načina na koji se obavlja rad, oprema i radni okoliš na način da su prilagođeni fizikalnim potrebama radnika. Osnovna zadaća fizikalne ergonomije je poboljšanje ugodnosti rada te smanjenje bolova i mišićno-koštanih bolesti (Kirin, 2019.).

Centralna promišljanja kognitivne ergonomije usmjerena su ka načinu uporabe proizvoda, odnosno sposobnošću radnika da se njome na pravi način koristi. U fokusu su mentalna opterećenja, kao i donošenje odluka, pouzdanost, prisutnost stresa i pospješivanje odnosa između čovjeka i sustava. Imajući u vidu zaključke izvedene iz ove discipline dizajneri mogu maksimalno prilagođavati sustave ergonomskim zahtjevima radnika (Middlesworth, 2020.).

Segment organizacijske ergonomije nastoji stvoriti radno okruženje koje kod zaposlenika potiče osjećaj posvećenosti i zadovoljstva. Cilj organizacijske ergonomije je otkrivanje i poticanje uvrštavanja novih tehnologija u radno okruženje. Novo predstavljene tehnologije moraju zadovoljavati zahtjeve kao što su funkcionalnost, sposobnost, kapacitet, kompatibilnost s ostalim sustavima te moraju biti prilagođene korisniku (Kramer, 2009.).

U svrhu zaštite sluha rukovatelja poljoprivrednim traktorom ili drugim visoko-bučnim strojem, konstruktori poljoprivredne mehanizacije sve više teže smanjenju razine buke u kabinama, odnosno na mjestima gdje je zaposlenik tokom obavljanja rada smješten. U takvim nastojanjima naglasak je ponajviše stavljen na uporabu materijala koji lošije provode zvuk i u tom slučaju služe kao zvučni izolatori. Ono što se svakako preporuča i svima je dostupno je uporaba zaštitne opreme kao što su čepići za uši ili zvučno izolacijske slušalice, tzv. antifoni.



Slika 3. Osobna zaštita od buke

izvor: <https://www.amazon.com/3M-Earmuff-Hearing-Protection-Protectors/dp/B000J05EZW>

Mohammad i sur. (2017.) navode kako pri detektiranju uzroka problema povezanih s bukom koju proizvodi traktor značajnu ulogu ima dizajn samog traktora. Ovaj je autor razradio tezu prema kojoj velik dio proizvedene buke proizlazi iz vibracija elemenata stroja. Približavanje frekvencije komponente lima blatobrana frekvenciji rada motora može za posljedicu imati pojavu rezonancije. Posljedično se povećavaju i vibracije traktora te se uslijed vibracije limenih elemenata povećava i razina buke. Temeljitom analizom dobiveni su podaci koji kazuju kako se preko koncepta dizajna, virtualne analize i provjere samog traktora ukupnost vibracija uzrokovanih limenim komponentama smanjila za 30-40 %. Takvim smanjenjem opala je i razina buke u kabini traktora.

Zewdie i Kie (2017.) navode kako je visoka razina buke sastavna karakteristika pri obavljanju mehaniziranih procesa u poljoprivrednoj djelatnosti, a prema tome su neizbježne i negativne pojave koje na rukovatelja stroja djeluju uslijed izloženosti visokoj razini buke. Iako je motor

najznačajniji izvor buke, ne treba izostaviti i ostale izvore buke od kojih se najviše ističu buka kočnica pri zaustavljanju stroja, brzina rada stroja, sigurnosna oprema stroja i drugo. Zaključak ovih autora upućuje kako bi kabina traktora pri obavljanju djelatnosti trebala biti zaštićena od zagađivača buke brtvljenjem elemenata za to namijenjenim brtvenim masama.

Ghotbi Ravanadi i sur. (2016.) mjerili su razinu buke tijekom kretanja Massey Ferguson 285 makadamom i asfaltiranom cestom. Snaga korištenog traktora iznosi 75 KS a isti je dodatno opterećen prikolicom i teretom ukupne mase jedne tone. Kako standardi i nalažu, gabariti ispitnog polja iznosili su 20m u duljinu i 3m u širinu. Razina buke mjerena je iz perspektive promatrača, kao i iz položaja osobe koja upravlja traktorom. Istraživanje je polučilo konstataciju kako je razina buke na makadamskom putu manja nego razina buke na asfaltiranim cestama. Iz toga proizlazi kako su poljoprivredni djelatnici koji rade u blizini asfaltiranih puteva izloženiji buci od svojih kolega u čijem su radnom okruženju prisutni makadamski putevi.

Leachman i sur. (2012.) opisuju istraživanje koje je za cilj imalo otkrivanje modela za smanjenje buke koja nastaje radom traktora a dolazi u kabinu do rukovatelja strojem. Za tu prigodu odabrali su traktor kompanije Versatile model 280. Kako je nadalje navedeno, osnovni je zadatak pronalazak izvora buke, po tome prilagodba prigušivača, uspostavljanje zvučne izolacije te minimalizacija vibracija radi smanjenja prijenosa buke izvana u unutrašnjost kabine. Dodatna zvučna izolacija treba biti postavljena na strop sa ciljem smanjenja buke nastale radom ventilatora klimatizacijskog uređaja. Autori smatraju kako je teško izolirati specifične izvore buke, a kao razlog navode veliku mehaničku kompleksnost izrade traktora. Iz istog je razloga teško donijeti mnoge pretpostavke vezane za buku pri samome dizajniranju

Cilj istraživanja je izmjeriti i utvrditi utjecaj brzine gibanja i agrotehničkih površina na razinu buke traktora.

2. MATERIJAL I METODE

Mjerenja su obavljena na području Poljoprivredne i veterinarske škole u Osijeku a isto je obavljeno u skladu s propisanim HRN ISO 6396 normama koje se odnose na mjerenje buke u unutrašnjosti kabine. Prikazan na slici 4., za potrebe ovog istraživanja korišten je traktor tvrtke Landini model Powerfarm DT1000, čije su karakteristike prikazane u tablici 4., a dimenzije na slici 5. Ovakvi su traktori na tržištu prisutni od 2007.g. a dostupni su unutar serije „Powerfarm Series“.



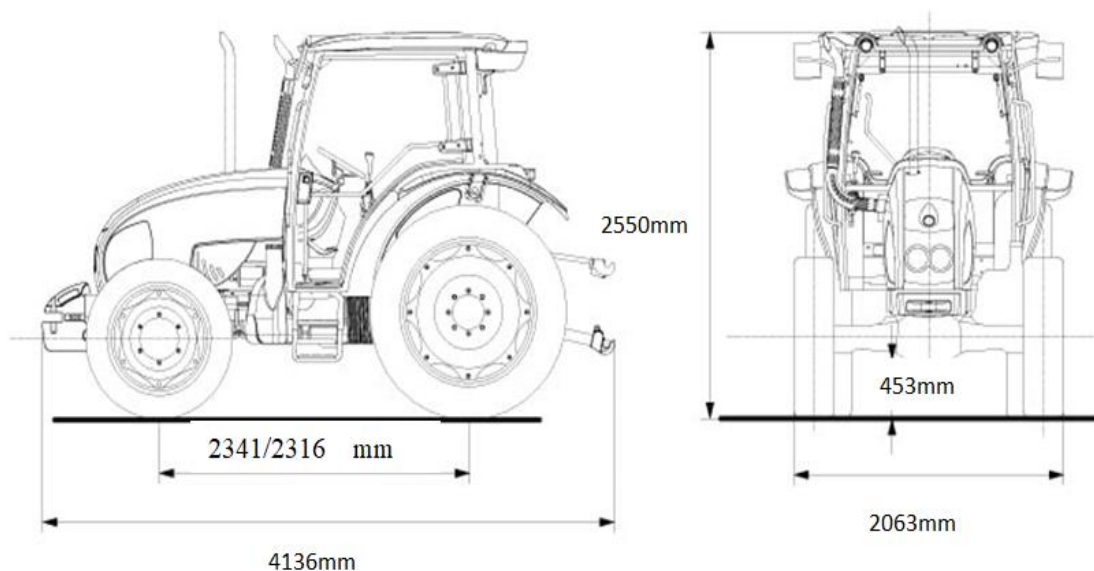
Slika 4. Landini Powerfarm DT1000

izvor: <https://www.landini.it/as/product-as/powerfarm-cabplat-t0-t3-en/>

Tablica 4. prikazuje tehničke karakteristike te osnovne dimenzije navedenog modela traktora.

Maksimalna snaga motora (kW/KS)	68/92,5
Kapacitet podizanja (kg)	2600
Maksimalni zaretni moment (Nm)	363
Broj cilindara/zapremina (br/cm ³)	4/ 4400
2WD međuosovinski razmak (cm)	234
4WD međuosovinski razmak (cm)	231
Volumen spremnika goriva (l)	102
Masa traktora (kg)	3323
Pneumatici	18,4-R30
Dužina (cm)	413
Širina (cm)	206
Visina (do najviše točke kabine)	255

Izvor: <https://www.landini.it/as/product-as/powerfarm-cabplat-t0-t3-en/>



Slika 5. dimenzije traktora Landini Powerfarm DT1000 (Slika uređena)

izvor: <https://www.landini.it/as/product-as/powerfarm-cabplat-t0-t3-en/>

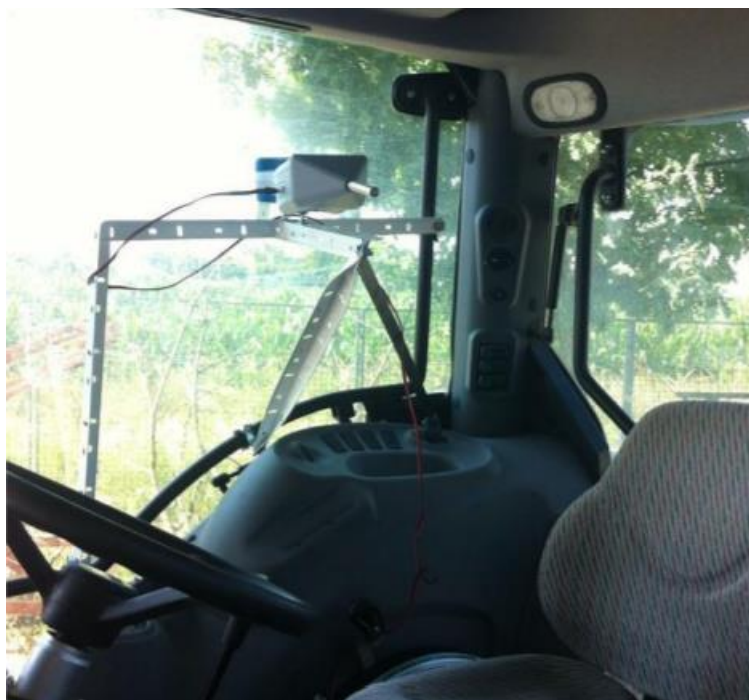
Razina emitirane buke izmjerena je mjernim uređajem „Multinorm 6201 EU“ razvijenim od strane kompanije „METEREL“ s pripadajućom zvučnom sondom istog proizvođača. Korišteni uređaj prikazan je slikom 6.



Slika 6. Uređaj za mjerenje buke METEREL Multinorm MI 6201 EU

izvor: <https://www.merserwis.pl/images/stories/virtuemart/product/metrel-mi6201-hq7.png>

Mjerenja su obavljena s desne i lijeve rukovateljeve strane dok se traktor kretao trima različitim brzinama na pet različitih tipova agrotehničkih površina. Svako od izvršenih mjerenja obavljeno je u skladu s zahtjevima HRN ISO 6396 norme koja nalaže da se mjerenja obavljaju unutar kabine rukovatelja s desne i lijeve strane pri kretanju. Lokacija unutar kabine na kojoj se nalazio mjerni uređaj tijekom mjerenja određena je normom HRN ISO 5131. Ista norma nalaže da mjerni uređaj mora biti smješten na poziciji od sredine glave vozača do razine sjedala na visini od 790 mm, s tolerancijom od ± 20 mm i odmaknut od sredine glave s lijeve i desne strane na udaljenost od 200 ± 20 mm, što je vidljivo na slici 7.



Slika 7. Položaj uređaja u odnosu na referentnu točku sjedala rukovatelja
(izvor: vlastita fotografija)

Godine 2020. Na datum 30.06.2020. mjerena je buka dok se traktor kretao makadamskom površinom, što je vidljivo iz slike 8. Istog je dana mjerena i razina buke dok se traktor kretao asfaltiranim putom što prikazuje slika 9. Brzina vjetra nije dostizala razine vrijedne spomena dok je temperatura bila 29 °C a relativna je vlaga zraka iznosila 60%. Datuma 01.07.2020 iste godine provedeno je i mjerenje razine buke na travnatoj površini i poljskom putu koje prikazuju slike 10 i 11 . Temperatura zraka iznosila je 31 °C a vlaga zraka 64 %, brzina vjetra opet je bila zanemariva. Trećeg dana mjerenja, 02.07.2020.g. provedeno je i mjerenje razine buke pri kretanju traktora glatkom trakom, koju čine poprečno postavljene letvice međurazmaka jednakog širini jedne letvice, što je vidljivo iz slike 12, a propisano normom HRN ISO 5008, kojom je propisana duljina glatke trake u iznosu od 100 m. Na svakoj od navedenih agrotehničkih površina mjerene su vrijednosti buke pri brzinama kretanja traktora od 6, 7 i 9 km/h. U svrhu povećanja točnosti svako je mjerenje ponovljeno 3 puta.



Slika 8. Kretanje traktora makadamskom površinom
(Izvor: vlastita fotografija)



Slika 9. Traktor se kreće asfaltom
(Izvor: vlastita fotografija)



Slika 10. Kretanje traktora travnatom površinom
(Izvor: vlastita fotografija)



Slika 11. Kretanje traktora poljskim putem
(Izvor: vlastita fotografija)



Slika 12. Kretanje traktora glatkom trakom

(Izvor: vlastita fotografija)

3. REZULTATI I RASPRAVA

Uređaj kojim su obavljena mjerenja po svim korištenim ISO propisima tj. podatci koji su obrađivani označeni su dolje navedenim oznakama i u narednim tablicama (Korisničke upute Metrel,2004.):

L_{Aeq} - vremenski usrednjena ili ekvivalentna trajna zvučna razina mjeri se u oba mjerna kanala. To je najvažnija i najupotrebljivanija veličina koja je ujedno i srednja vrijednost zvučne razine za cijelo vrijeme mjerenja.

- LAF_{min} - najniža vremenski usrednjena zvučna razina koja se mjeri u brzom kanalu (fast: r = 125 ms)

- LAF_{max} - najviša vremenski usrednjena zvučna razina mjeri se u brzom kanalu (fast: r = 125 ms)

Tablica 5. Vrijednosti izmjerene buke s desne strane rukovatelja pri kretanju po makadamskoj površini i brzinama od 6,7 i 9 km/h.

Brzina kretanja traktora (km/h)	Tlak zraka u pneumaticima (bar)	L_{Aeq} (dB)	LAF_{max} (dB)	LAF_{min} (dB)
6	2,4	73,5	75,3	72,0
		73,9	76,1	72,6
		73,7	75,3	71,9
7	2,4	74,3	76,5	72,8
		74,0	76,0	72,3
		74,7	76,4	73,1
9	2,4	74,8	76,5	73,6
		74,6	81,9	72,8
		74,7	78,4	73,2

Iz tablice 5. može se iščitati kako je najviša ekvivalentna usrednjena trajna razina buke (L_{Aeq}) s desne strane rukovatelja izmjerena pri kretanju traktora makadamskom površinom brzinom od 9 km/h, dok je najmanja ekvivalentna usrednjena trajna razina buke (L_{Aeq}) na

istoj površini izmjerena dok se traktor kretao brzinom od 6 km/h. Najviša vremenska usrednjena razina buke (LAFmax) izmjerena je pri brzini kretanja od 9 km/h i iznosila je 81,9 dB, a najmanja ekvivalentna usrednjena razina buke (LAFmax) izmjerena je pri brzini kretanja od 6 km/h. Najviša izmjerena vremenski usrednjena razina buke (LAFmin) izmjerena je pri kretanju brzinom od 9km/h, dok je najniža izmjerena iznosila 71,9 dB pri brzini kretanja od 6 km/h.

Tablica 6. Vrijednosti izmjerene buke s lijeve strane rukovatelja pri vožnji po makadamskoj površini i brzinama od 6, 7 i 9 km/h.

Brzina kretanja traktora (km/h)	Tlak zraka u pneumaticima (bar)	L _{Aeq_1}	L _{AFmax_1}	L _{AFmin_1}
6	2,4	75,1	76,9	73,6
		74,8	76,1	73,6
		75,0	76,6	73,4
7	2,4	74,9	76,6	73,3
		75,3	77,8	73,3
		75,4	79,2	73,7
9	2,4	75,2	78,9	73,8
		75,4	76,9	73,6
		73,0	74,7	71,2

Mjereno s lijeve strane rukovatelja na makadamskoj površini, iz tablice 6. vidimo kako je i najniža i najviša izmjerena ekvivalentna usrednjena trajna zvučna razina buke (L_{Aeq}) izmjerena pri kretanju traktora brzinom od 9 km/h. S vrijednošću od 79,2 dB Najviša vremenski usrednjena razina buke (L_{AFmax}) izmjerena je pri brzini od 7 km/h a najniža kada se traktor kretao brzinom od 9 km/h. 73,8 dB iznosila je najviša izmjerena najniža vremenski usrednjena razina buke (L_{AFmin}), dok je najniža iznosila 71,2, a obje su izmjerene pri brzini od 9 km/h.

Tablica 7. Vrijednosti izmjerene buke s desne strane rukovatelja pri vožnji po asfaltu i brzinama od 6, 7 i 9 km/h.

Brzina kretanja traktora (km/h)	Tlak zraka u pneumaticima (bar)	LAeq_1	LAFmax_1	LAFmin_1
6	2,4	74,4	75,8	73,3
		74,6	76,0	73,5
		74,5	75,9	72,8
7	2,4	74,9	76,3	73,3
		74,8	76,6	73,5
		75,2	76,4	73,9
9	2,4	75,4	76,7	74,1
		74,9	76,3	73,6
		75,0	76,4	73,5

Kako je prikazano u tablici 7. desno od rukovatelja najviše izmjerena ekvivalentna usrednjena trajna zvučna razina buke (LAeq) na asfaltnoj površini izmjerena je pri brzini od 9 km/h, a ista je iznosila 75,4 dB, dok je najniža zabilježena kada se traktor kretao brzinom od 6 km/h. Najviša najniže izmjerena vremenski usrednjena razina buke (LAFmin) izmjerena je pri brzini od 9 km/h, a najniža kada se traktor kretao 6 km/h, iznoseći svega 72,8 dB. 75,8 dB iznosila je najniža vremenski usrednjena razina buke (LAFmax), a izmjerena je i najviša vremenska usrednjena razina buke (LAFmax) koja je bila prisutna pri brzini kretanja od 9 km/h.

Tablica 8. Vrijednosti izmjerene buke s lijeve strane rukovatelja pri vožnji po asfaltu i brzinama od 6, 7 i 9 km/h.

Brzina kretanja traktora (km/h)	Tlak zraka u pneumaticima (bar)	Laeq_1	LAFmax_1	LAFmin_1
6	2,4	76,7	80,7	74,3
		75,6	82,8	74,1
		75,7	77,1	74,5
7	2,4	75,6	77,2	74,2
		75,8	77,4	74,1
		76,0	77,8	73,9
9	2,4	75,8	77,3	74,7
		75,6	77,3	74,3
		73,6	75,0	72,4

Tablicom 8. Prikazane su izmjerene vrijednosti buke s rukovateljeve lijeve strane dok se traktor kretao asfaltom. S vrijednosti od 82.8 dB pri brzini od 6 km/h izmjerena je najviša vremenska usrednjena razina buke (LAFmax), dok je najniža vremenski usrednjena razina buke (LAFmax) izmjerena kada se traktor kretao brzinom od 9 km/h. Krećući se 9km/h traktor je proizveo najnižu vremenski usrednjenu razinu buke (LAFmin) u iznosu od 72.4 dB, ali i najvišu (LAFmin) kada je izmjerena razina buke iznosila 74,7 dB. Najviša ekvivalentna usrednjena trajna razina buke (Laeq) izmjerena je pri brzini od 7 km/h, a najniža (Laeq) kada se traktor kretao brzinom od 9 km/h.

Tablica 9. Vrijednosti izmjerene buke s desne strane rukovatelja pri vožnji po travnatoj površini i brzinama od 6, 7 i 9 km/h.

Brzina kretanja traktora (Kkm/h)	Tlak zraka u pneumaticima (bar)	LAeq_1	LAFmax_1	LAFmin_1
6	2,4	74,0	75,8	72,5
		75,0	76,7	73,6
		74,9	76,4	72,8
7	2,4	74,4	76,4	72,8
		74,6	76,7	72,6
		74,9	76,6	73,1
9	2,4	74,9	76,5	73,5
		74,3	76,5	72,7
		74,3	76,2	72,8

Mjerenjem buke s desne strane rukovatelja dok se traktor kretao travnatom površinom dobiveni su rezultati iz tablice 9. Iz iste je vidljivo kako su najviša i najniža izmjerena usrednjena ekvivalentna trajna razina buke (LAeq) izmjerene dok se traktor kretao brzinom od 6 km/h. Najviša vremenski usrednjena zvučna razina (LAFmax) nije se značajno mjenjala promjenom brzine kretanja te su vrijednosti varirale unutar jednog dB. Glede najniže vremenski usrednjene zvučne razine (LAFmin), primjetno je kako su i najniža i najviša zabilježene pri kretanju traktora brzinom od 6 km/h.

Tablica 10. Vrijednosti izmjerene buke s lijeve strane rukovatelja pri vožnji po travnatoj površini i brzinama od 6, 7 i 9 km/h.

Brzina kretanja traktora (km/h)	Tlak zraka u pneumaticima (bar)	LAeq_1	LAFmax_1	LAFmin_1
6	2,4	75,0	76,6	73,4
		75,6	76,8	74,1
		75,5	77,4	74,1
7	2,4	75,3	77,2	74,3
		75,3	77,0	73,9
		75,4	77,2	74,2
9	2,4	76,2	78,3	74,3
		76,2	77,7	74,7
		76,0	77,9	74,4

Nalazeći se s rukovateljeve lijeve strane dok se traktor kretao po travnatom terenu, mjerni uređaj je mjerio razine buke te izdao rezultate koji su prikazani u tablici 10. Mjerenjem najviše ekvivalentne usrednjene trajne razine buke (LAeq), najniže vremenski usrednjene zvučne razine (LAFmin), i najviše vremenski usrednjene zvučne razine (LAFmax) ustanovljeno je kako je u svakome od 3 navedena slučaja najviša razina buke izmjerena pri brzini od 9 km/h, a najniža kada se traktor kretao brzinom od 6 km/h.

Tablica 11. Vrijednosti izmjerene buke s desne strane rukovatelja pri vožnji poljskim putom i brzinama od 6, 7 i 9 km/h.

Brzina kretanja traktora (km/h)	Tlak zraka u pneumaticima (bar)	LAeq_1	LAFmax_1	LAFmin_1
6	2,4	72,3	75,8	70,7
		72,4	75,5	71,1
		72,5	76,5	71,3
7	2,4	73,5	78,3	71,8
		72,8	76,1	71,2
		72,7	75,3	71,2
9	2,4	73,6	76,3	72,2
		75,1	79,1	72,4
		75,6	80,3	72,4

Tablicom 11. Prikazane su izmjerene vrijednosti s desne strane rukovatelja pri kretanju traktora poljskim putom. Ustanovljeno je kako je najviša vremenski usrednjena ili ekvivalentna trajna zvučna razina (LAeq) izmjerena pri brzini od 9 km/h, a najniža pri brzini od 6 km/h. Najviša izmjerena najviša vremenski usrednjena zvučna razina (LAFmax) iznosila je 80,3 dB. Najniža izmjerena najniža vremenski usrednjena zvučna razina iznosila je 71,1 dB a zabilježena je pri kretanju traktora brzinom od 6 km/h.

Tablica 12. Vrijednosti izmjerene buke s lijeve strane rukovatelja pri vožnji poljskim putom i brzinama od 6, 7 i 9 km/h.

Brzina kretanja traktora (km/h)	Tlak zraka u pneumaticima (bar)	LAeq_1	LAFmax_1	LAFmin_1
6	2,4	72,5	74,7	70,9
		71,9	73,9	70,4
		71,7	74,4	70,1
7	2,4	72,7	75,8	71,1
		72,4	75,2	71,0
		72,5	74,9	70,8
9	2,4	74,1	77,3	72,2
		75,1	81,1	72,9
		74,9	81,5	72,1

Tablicom 12. prikazane su vrijednosti dobivene mjerenjem buke s lijeve strane rukovatelja dok se traktor kretao poljskim putom. Pri brzini od 9 km/h izmjerena je najviša vremenski usrednjena zvučna razina iznosa 81,5 dB. Najviša vremenski usrednjena ili ekvivalentna trajna zvučna razina (LAeq) zabilježena je kada se traktor kretao brzinom od 9 km/h, dok je najniža zabilježena pri brzini od 6 km/h. 70,9 dB iznosila je najniža izmjerena najniža vremenski usrednjena zvučna razina (LAFmin).

Tablica 13. Vrijednosti izmjerene buke s desne strane rukovatelja pri vožnji glatkom trakom i brzinama od 6, 7 i 9 km/h.

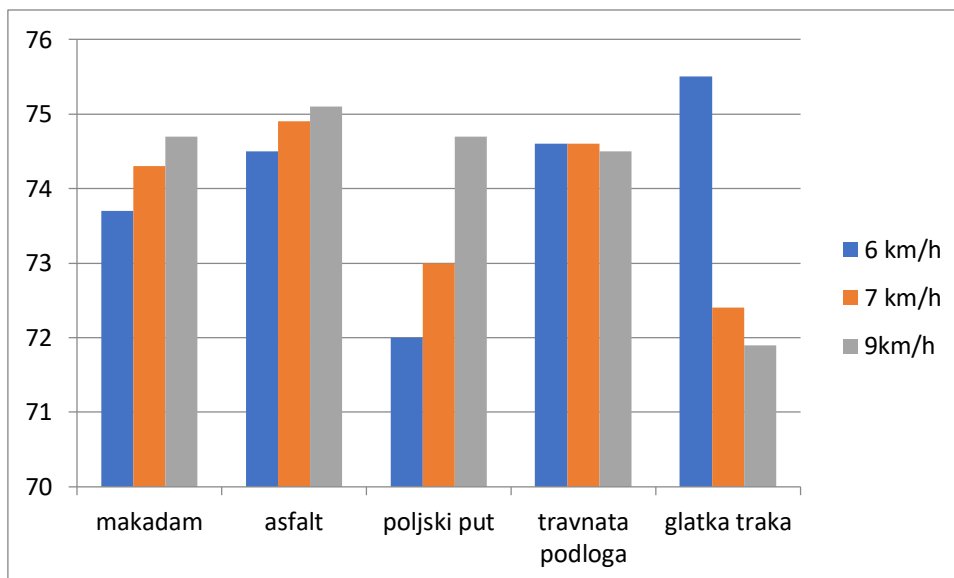
Brzina kretanja traktora (km/h)	Tlak zraka u pneumaticima (bar)	LAeq_1	LAFmax_1	LAFmin_1
6	2,4	74,8	79,1	73,1
		76,2	79,9	73,5
		75,7	79,1	73,4
7	2,4	72,5	75,0	71,0
		72,5	74,7	70,8
		72,2	74,2	70,5
9	2,4	71,8	75,4	70,1
		71,7	77,5	69,9
		72,1	75,9	70,4

Tablica 13. Prikazuje rezultate mjerenja buke s desne strane rukovatelja dok se traktor kretao glatkom trakom. Iz iste je vidljivo kako je najviša izmjerena najniža vremenski usrednjena zvučna razina iznosila 73,4 dB pri vožnji brzinom od 6 km/h, dok je najniža zapažena pri brzini od 9 km/h s iznosom od 69.9 dB. Najniža vremenski usrednjena ili ekvivalentna trajna zvučna razina izmjerena je pri brzini od 9 km/h, dok je najviša izmjerena kada se traktor kretao brzinom od 6 km/h.

Tablica 14. Vrijednosti izmjerene buke s lijeve strane rukovatelja pri vožnji glatkom trakom i brzinama od 6, 7 i 9 km/h.

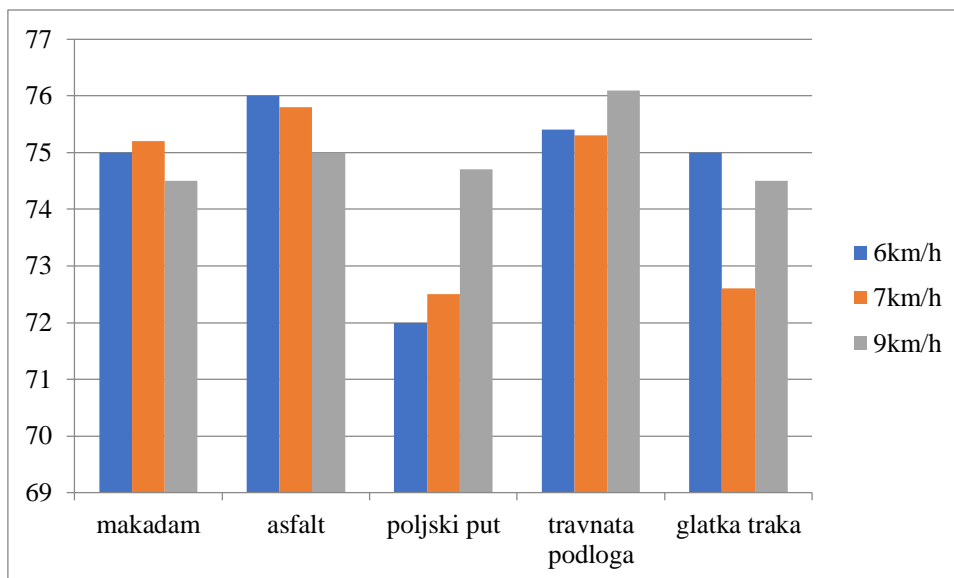
Brzina kretanja traktora (km/h)	Tlak zraka u pneumaticima (bar)	LAeq_1	LAFmax_1	LAFmin_1
6	2,4	75,9	79,3	72,6
		75,3	80,0	73,6
		74,0	81,7	71,8
7	2,4	71,8	73,8	70,1
		72,7	75,3	70,7
		73,4	77,7	71,5
9	2,4	74,9	80,1	72,5
		74,7	77,4	72,6
		74,0	76,9	71,8

Mjernim uređajem postavljenim s lijeve strane rukovatelja strojem dok se traktor kretao glatkom trakom izmjerene su vrijednosti buke koje su prikazane tablicom 14. Najviša ekvivalentna usrednjena trajna razina buke (LAeq) s izmjerena pri kretanju traktora brzinom od 6 km/h, dok je najmanja ekvivalentna usrednjena trajna razina buke (LAeq) na istoj površini izmjerena dok se traktor kretao brzinom od 7 km/h. Najviša vremenska usrednjena razina buke (LAFmax) izmjerena je pri brzini kretanja od 6 km/h i iznosila je 81,7 dB, a najmanja ekvivalentna usrednjena razina buke (LAFmax) izmjerena je pri brzini kretanja od 7 km/h. Najviša izmjerena vremenski usrednjena razina buke (LAFmin) izmjerena je pri kretanju brzinom od 6 km/h, dok je najniža izmjerena iznosila 70,7 dB pri brzini kretanja od 7 km/h.



Grafikon 1. Prikaz prosječne izmjerene ekvivalentna usrednjena trajna razina buke (LAeq) pri različitim brzinama kretanja i agrotehničkim površinama mjerene desno od rukovatelja

Grafikonom 1. usporedno su prikazane srednje vrijednosti ekvivalentne usrednjene trajne zvučne razine buke (LAeq) na različitim agrotehničkim površinama i pri različitim brzinama gibanja, mjerene s desne strane rukvatelja strojem. Vidljivo je kako se razina buke na makadamu i asfaltu približno jednoliko povećava s povećanjem brzine, uz razliku što su razine buke na asfaltu nešto više. Značajnije povećanje razine buke pri povećavanju brzine primijećeno je na poljskom putu. Približno jednake razine buke pri svim brzinama izmjerene su pri kretanju traktora travnatom površinom. Najviša razlika između razina buke pri istoj agrotehničkoj površini primjetna je kod kretanja glatkom trakom. Prosječna srednja vrijednost ekvivalentne usrednjene trajne zvučne razine buke (LAeq) pri kretanju glatkom trakom brzinom od 6 km/h iznosila je 75,4 dB, te je uslijedilo značajno sniženje buke kada je brzina povećana na 7 km/h. Trend smanjenja nastavio se i pri sljedećem povećanju brzine no razlika nije bila toliko izražena.



Grafikon 2. Prikaz prosječne izmjerene ekvivalentna usrednjena trajna razina buke (LAeq) prirazličitim brzinama kretanja i agrotehničkim površinama mjerene lijevo od rukovatelja.

Iz grafikona 2. Vidljive su se prosječne izmjerene vrijednosti ekvivalentne usrednjene trajne zvučne razine buke (LAeq) mjerene s lijeve strane na različitim površinama i pri različitim brzinama kretanja. Razlike prosječnih razina buke pri različitim brzinama na makadamu nisu značajne te pri ovome istraživanju nisu bile veće od 1 dB. Na asfaltu su primjetne više razine buke koje opadaju pri povećavanju brzine. Tako je pri brzini od 6 km/h prosječna izmjerena ekvivalentna usrednjena trajna razina buke (LAeq) bila 76 dB, dok je pri brzini od 9 km/h iznosila 75 dB. Niže razine buke koje se povećavaju s povećanjem brzine karakteristične su za kretanje poljskim putevima, gdje je dobivena razina buke pri brzini od 6 km/h iznosila 72 dB, a pri brzini od 9 km/h razina buke je iznosila gotovo 75 dB. Razina buke od preko 76 dB najviša je izmjerena na travnatoj površini a zabilježena je pri kretanju brzinom od 9 km/h, dok je pri brzinama od 6 i 7 km/h razina buke iznosila malo preko 75 dB. Na glatkoj traci zapažene su najniže razine buke pri kretanju brzinom od 7 km/h, dok su razine buke pri kretanju brzinama od 6 i 9 km/h bile oko 2 dB više.

Tablica 15. Analiza varijance srednjih vrijednosti buke s desne i lijeve strane rukovatelja

Varijable	Buka desno		Buka lijevo	
	<i>F</i>	<i>Sig.</i>	<i>F</i>	<i>Sig.</i>
Brzina kretanja	7,056	0,003	4,247	0,024
Agrotehničke površine	66,743	0,000	25,480	0,000
Interakcija brzine kretanja i agrotehničke površine	32,946	0,000	6,686	0,000

Analizom varijance utvrđena je statistička značajnost između srednjih vrijednosti buke s desne i lijeve strane rukovatelja kod svih nezavisnih varijabli te interakcije istih, a što znači da će se u 95 % slučajeva ovi podaci ponoviti (tablica 15.).

Šomođi (2018.) u istraživanju je prezentirala rezultate mjerenja razine buke s obzirom na različite brzine gibanja te agrotehničke operacije. Istraživanje je provedeno na traktoru „IMT 539“ i slijedećim priključcima: malčer, bočna freza te raspršivač. Razina buke mjerena je rukovatelju s lijeve i desne strane unutar kabine. Istraživanje je imalo za cilj utvrditi razinu buke kojoj je izložen rukovatelj traktora. Pretpostavka kako će se s povećanjem brzine povećavati razina buke nije se potvrdila u potpunosti za sve ispitivane strojeve odnosno agrotehničke operacije, kao i u ovome istraživanju.

Abd-El-Tawwab i sur. 2000.g su proveli istraživanje s ciljem dobivanja deteljnog uvida u čimbenike povećanja razine buke, te načine smanjivanja iste. Iz istog istraživanja proizlazi kako na razinu buke, među ostalom imaju utjecaj prisutnost kabine, stupanj prijenosa, vrsta podloge po kojoj se traktor kreće, debljini pneumatika. Autori među ostalim zaključuju kako je manja razina buke prisutna na poljskim putevima nego na asfaltiranim, no s određenim i povremenim odstupanjima. Također navode kako se povećanjem brzine često povećava i razina buke, ali i kako to i ne mora biti slučaj zbog utjecaja drugih čimbenika razine buke, kao i u ovome radu.

Britanska organizacija koja se zalaže za smanjenje buke nazvana Noise Pollution Clearinghouse napravila je istraživanje o utjecaju brzine kretanja vozila cestom na razinu buke koja se javlja u okruženju. Rezultat istraživanja ukazuje na to da smanjenje ograničenja brzine, odnosno sporije kretanje vozila cestom uvelike smanjuje razinu buke. U istom je istraživanju prikazano kako smanjenje ograničenja brzine sa 65 km/h na 50 km/h daje jednak rezultat glede smanjenja razine buke kao kad bi se broj vozila koji prometuju cestom smanjio za 50 % (<https://www.nonoise.org/library/highway/traffic/traffic.htm>).

Barač i sur. (2017.) proveli su istraživanje koje se jednim dijelom odnosilo na utjecaj vrste agrotehničke površine kojom se traktor kreće na razinu nastale buke. Mjerenja su provedena na makadamu, asfaltu te travnatoj površini. Rezultati istraživanja kazuju kako ispitivani traktor najnižu razinu buke proizvodi na travnatoj površini, dok je najvišu razinu buke proizvodi krećući se makadamskom površinom. U zaključku također stoji kako razina buke koju ispitivani traktor proizvodi ne prelazi 90 dB, kao i u ovome istraživanju.

4. ZAKLJUČAK

Najviša razlika između razina buke pri istoj agrotehničkoj površini vidljiva je kod kretanja glatkom trakom, dok su najmanje razlike pri različitim brzinama zabilježene kada se ispitivani traktor kretao travnatom površinom. Mjereno s desne strane rukovatelja, iz rezultata je vidljivo da će povećanje brzine dovesti i do povećanja buke na makadamu, asfaltu te poljskom putu. Na travnatoj podlozi promjene razine buke nisu toliko značajne, dok je na finoj traci primijećen pad razine buke s povećanjem brzine kretanja. S rukovateljeve lijeve strane izmjerena je najviša vrijednost buke, a ista je zabilježena pri kretanju traktora travnatom površinom brzinom od 9 km/h.

Postavljena hipoteza da će s povećanjem brzine kretanja doći i do povećanja razine buke nije se u potpunosti potvrdila. Mjereno s lijeve i desne rukovateljeve strane, jedino se na primjeru kretanja poljskim putom primjećuje porast razine buke s povećanjem brzine u oba slučaja.

Utvrđeno je da prilikom mjerenja razina buke nije prelazila propisane dozvoljene granice, što dovodi do pretpostavke kako nije bilo značajnih štetnih utjecaja na zdravlje rukovatelja. Statističkom obradom podataka srednjih vrijednosti buke s desne i lijeve strane rukovatelja utvrđena je signifikantnost.

5. POPIS LITERATURE

1. Abd-El-Tawwab, A. M. et al. (2000) 'Characteristics of Agriculture Tractor Interior Noise', *Journal of Low Frequency Noise, Vibration and Active Control*, 19(2), pp. 73–81. doi: 10.1260/0263092001492822.
2. Alberti P. W., *The Pathophysiology of the ear*, World Health Organisation, 2010.
3. Arin, S. and I.H. Celen, 1995. Determinate of noise levels at farm machines working. *Proceedings of 16th National Congress on Mechanization and Energy in Agriculture*, Bursa, Turkey.
4. Barač, Ž., Plaščak, I., Jurišić, M. & Zimmer, D. (2017) Utjecaj različitih vrsta podloga i radnih sati traktora na proizvedenu razinu buke. *Agronomski glasnik*, 79 (4), 165-175.
5. Bednjanec A., i Kos, T., (2009.g.), *Informacije i komunikacije, udžbenik za srednje škole*, Element, Zagreb, 244.
6. Celen I. H., i Arin S. , 2003. Noise Levels of Agricultural Tractors. *Pakistan Journal of Biological Sciences*, 6: 1706-1711.
7. Ghotbi Ravandi M.R., Monazzam M.R., Khanjani N., Momen Bellah Fard S., Nadir H., Nadri F. (2016): Noise levels of a Massey Fergusson 285 tractor during movement on dirt and paved roads, *Institute of Noise Control Engineering*, Volume 64, Number 5
8. Grilec, H. (2015) „Ergonomske značajke viličara“, *Fakultet strojarstva i brodogradnje Zagreb*, Zagreb
9. Grubeša, S., Petošić, A., Suhanek, M. i Đurek, I. (2019). Zaštita od buke - zvučne barijere. *Sigurnost*, 61 (3), 217-226. <https://doi.org/10.31306/s.61.3.5>
10. HRN ISO 5008 (2001.): Poljoprivredni traktori s kotačima i poljska mehanizacija – mjerenje vibracija koje se prenose na cijelo tijelo rukovatelja, Zagreb.
11. HRN ISO 5131 (2000.): Akustika – traktori i strojevi za poljoprivredu i šumarstvo – mjerenje buke na mjestu rukovatelja – pregledna metoda, Zagreb.
12. HRN ISO 6396 (2000.): Akustika – mjerenje buke strojeva za zemljane radove na mjestu rukovatelja – ispitivanje u uvjetima simuliranoga radnog ciklusa, Zagreb
13. Kirin, S. (2019): *UVOD U ERGONOMIJU*. Karlovac, Veleučilište u Karlovcu.
14. Klančnik, M. (2013): Utjecaj buke na zdravlje i radnu sposobnost, *Časopis Javno zdravstvo*

15. Korisničke upute Metrel (2004.): Multinorm MI 6201, FonS MI 6301 i Poly 6401. Belmet 97, Zagreb.
16. Leachman J., Rempel B., Gill S., Lacoursiere P. (2012): Tractor cab noise reduction: final design report, Department of Mechanical Engineering, University of Manitoba, Kanada
17. NN (46/2008.): Ministarstvo gospodarstva, rada i poduzetništva (2008), Pravilnik o zaštiti radnika od izloženosti buci na radu,
18. Oštećenje sluha uzrokovano bukom, Časopis za sigurnost u radnoj i životnoj okolini, Specijalistička ordinacija medicine rada, Zagreb, Hrvatska
19. NN (145/2004.): Pravilnik o najvišim dopuštenim razinama buke u sredini u kojoj ljudi rade i borave («Narodne novine», broj 145/04)
20. Sabanci, A. i Uz E., 1984. Ergonomy ve agricultural mechanisation. Proceedings of the 1st International Symposium of Ergonomy, Izmir, Turkey.
21. Shaik Mohammad A., Vijayakumar R., Panduranga N. (2017): Noise Reduction on Agricultural Tractor by Stiffening Sheet Metal Components, SAE Tehnical Paper
22. Šomođi, E. (2018) 'Brzina gibanja i agrotehnička operacija kao čimbenici generiranja buke koja utječe na rukovatelja poljoprivrednog traktora', diplomski rad, diplomski, Fakultet agrobiotehničkih znanosti Osijek, Osijek, Hrvatska.
23. Taboršak, Studij Rada 1987. Zg
24. Zewdie R., Kie P. (2017): Noise pollutants in agricultural machinery drivers cabin, Czech University of Life Sciences, Prague
25. Davidson Hearing Aid Centres: How we perceive sound. <https://davidsonhearingaids.com/how-we-perceive-sound/> (Pristupljeno 08/07/2020)
26. Farmacia: Uho- organ sluha i ravnoteže. <https://www.farmacia.hr/farmacia-preporucuje/clanci/35/uho-organ-sluha-i-ravnoteze/>
27. Middlesworth, M., (2020.) Cognitive Ergonomics 101: Definition, Applications, and Disciplines <https://ergo-plus.com/cognitive-ergonomics/> (pristupljeno 14/08/2020)
28. InfoTrend: Oblikovanje radnog mjesta, ergonomija i obveze (2020.). <http://www.infotrend.hr/clanak/2008/5/ergonomija-i-obveze,12,298.html> (pristupljeno 20/07/2020)
29. Kramer, A. (2009.): An Overview of Organizational Ergonomics. Home page adrees: <http://old.askergoworks.com/news/20/An-Overview-of-Organizational-Ergonomics.aspx> (pristupljeno 20/07/2020)

30. Leksikografski zavod Miroslav Krleža: akustika
<https://www.enciklopedija.hr/natuknica.aspx?id=1265> (pristupljeno 14/08/2020)
31. Nonoise: Highway traffic noise (1980.)
<https://www.nonoise.org/library/highway/traffic/traffic.htm> (pristupljeno 01/08/2020)
32. Wikipedija, zvuk. <https://hr.wikipedia.org/wiki/Zvuk> (pristupljeno 20/07/2020)