

Utjecaj sustava sjetve na prinos kukuruza

Ravnjak, Marija

Undergraduate thesis / Završni rad

2023

Degree Grantor / Ustanova koja je dodijelila akademski / stručni stupanj:

Josip Juraj Strossmayer University of Osijek, Faculty of Agrobiotechnical Sciences Osijek / Sveučilište Josipa Jurja Strossmayera u Osijeku, Fakultet agrobiotehničkih znanosti Osijek

Permanent link / Trajna poveznica: <https://um.nsk.hr/um:nbn:hr:151:419679>

Rights / Prava: [In copyright](#) / [Zaštićeno autorskim pravom.](#)

Download date / Datum preuzimanja: **2024-07-09**



Sveučilište Josipa Jurja
Strossmayera u Osijeku

**Fakultet
agrobiotehničkih
znanosti Osijek**

Repository / Repozitorij:

[Repository of the Faculty of Agrobiotechnical
Sciences Osijek - Repository of the Faculty of
Agrobiotechnical Sciences Osijek](#)



SVEUČILIŠTE JOSIPA JURJA STROSSMAYERA
FAKULTET AGROBIOTEHNIČKIH ZNANOSTI OSIJEK

Marija Ravnjak

Preddiplomski sveučilišni studij smjera Bilinogojstvo

Utjecaj sustava sjetve na prinos kukuruza

Završni rad

Osijek, 2023.

SVEUČILIŠTE JOSIPA JURJA STROSSMAYERA
FAKULTET AGROBIOTEHNIČKIH ZNANOSTI OSIJEK

Marija Ravnjak

Preddiplomski sveučilišni studij smjera Bilinogojstvo

Utjecaj sustava sjetve na prinos kukuruza

Završni rad

Povjerenstvo za obranu i ocjenu završnog rada:

1. dr. sc. Anamarija Banaj, mentor
2. prof. dr. sc. Đuro Banaj, član
3. doc. dr. Vjekoslav Tadić, član

Osijek, 2023.

TEMELJNA DOKUMENTACIJSKA KARTICA

Sveučilište Josipa Jurja Strossmayera u Osijeku
Fakultet agrobiotehničkih znanosti Osijek
Sveučilišni preddiplomski studij, smjer Bilinogojstvo

Završni rad

Marija Ravnjak

Utjecaj sustava sjetve na prinos kukuruza

Sažetak: U ovom radu su prikazani rezultati istraživanja razlika u sklopu i prinosa zrna kukuruza primjenom dva sustava sjetve: standardna sjetva i sjetva u trake, tj. u udvojene redove (engl. twin row). Za standardnu sjetvu koristila se *OLT PSK 4* sijačica, a za sjetvu u trake koristila se sijačica *MaterMacc Twin Row 2*. Istraživanje je obavljeno na pokušalištu Poljoprivrednog fakulteta u Osijeku, nedaleko od mjesta Klisa, tijekom 2017. godine, koja je karakterizirana kao sušna godina. Sjetva je obavljena sa hibridom sjemenske kuće Pioneer iz FAO grupe 480 oznake *P9911* na međuredni razmak od 70 cm kod standardne sjetve te na razmak udvojenih redova od 22 cm s međurednim razmakom od 48 cm kod sjetve u trake s hibridom *KWS Kamparis*. Standardnom sjetvom I hibrida *P9911*, ostvaren je sklop od 60 350 biljaka ha⁻¹ dok je prinos iznosio 14 851 kg ha⁻¹. Dobiveni prinos u *Twin Row* sjetvi I je iznosio 13 826 kg ha⁻¹ što je za 7,41 % manje u odnosu na standardnu sjetvu. Kod hibrida *Kamparis*, standardnom sjetvom I ostvaren je sklop od 61 415 biljaka ha⁻¹, a prinos je iznosio 14 221 kg ha⁻¹. Dobiveni prinos je za 6,62 % manji u odnosu na prinos ostvaren *Twin Row* sjetvom I. Iz navedenih rezultata vidljivo je da su hibridi *P9911* i *Kamparis* ostvarili veći prinos standardnom sjetvom u odnosu na *Twin Row* sjetvu.

Ključne riječi: kukuruz, sustav sjetve, kvaliteta sjetve, prinos
21 stranica, 9 tablica, 13 grafikona i slika, literaturnih navoda

Završni rad je pohranjen u: u Knjižnici Fakulteta agrobiotehničkih znanosti Osijek i u digitalnom repozitoriju završnih i diplomskih radova Poljoprivrednog fakulteta u Osijeku

BASIC DOCUMENTATION CARD

Josip Juraj Strossmayer University of Osijek
Faculty of agrobiotechnical sciences Osijek
Undergraduate university Study Agriculture, course Plant production

BSc thesis

Marija Ravnjak

Impact of sowing system on corn yield

Abstract: This paper presents the results of study of differences in maize grain yield and set of plants by using two seeding systems: standard seeding and in twin rows. For standard seeding, the *OLT PSK 4* seeder was used, and for twin row seeding, the *MaterMacc Twin Row 2* seeder was used. Research was carried out at the experimental field of the Agricultural faculty from Osijek, near Klisa during 2017, which was characterized as a dry year. The seeding was conducted with the *Pioneer* hybrid (FAO group 480) *P9911* at 70 cm spacing between rows at standard seeding and a twin row seeding system using 22 cm spacing between twin rows and 48 cm between main rows with hybrid *KWS Kamparis*. By standard sowing in hybrid *P9911*, a set of 60 350 plants/ha was achieved, while the yield was 14 851 kg/ha. The yield obtained in *Twin Row* sowing I was 13,826 kg ha⁻¹, which is 7.41% less than standard sowing. In the *Kamparis* hybrid, a standard sowing of I resulted in a set of 61,415 ha⁻¹ plants, and the yield was 14,221 kg ha⁻¹. The obtained yield is 6.62% lower compared to the yield achieved by *Twin Row* sowing I. From the above results it can be seen that the hybrids *P9911* and *Kamparis* achieved a higher yield by standard sowing compared to *Twin Row* sowing.

Key words: maize, seeding system, seeding quality, yield
21 pages, 9 tables, 13 graphs and pictures, references

BSc Thesis is archived in Library of Faculty of agrobiotechnical sciences Osijek and in digital repository of Faculty of agrobiotechnical scienc

SADRŽAJ:

1. UVOD	1
2. MATERIJAL I METODE	2
2. 1. Sijačica PSK4 OLT	2
2. 2. Sijačica MaterMacc Twin Row - 2	5
2. 3. Hibridi kukuruza Pioneer P9911 i KWS Kamparis	7
2. 4. Svojstva tla i klimatske prilike	10
3. REZULTATI RADA I RASPRAVA	13
4. ZAKLJUČAK	19
5. LITERATURA	20

1. UVOD

Kukuruz (*Zea mays* L.) je podrijetlom iz Centralne Amerike, a nakon otkrića američkog kontinenta prenesen je i proširen u Europu i na druge kontinente. Kukuruz se uzgaja u cijelome svijetu, a područje uzgoja mu je vrlo veliko, a to mu omogućuje različita duljina vegetacije, raznolika mogućnost upotrebe i sposobnost kukuruza da može uspijevati na lošijim tlima i pri lošijim klimatskim uvjetima. Kukuruz, nakon pšenice i riže zauzima najveće površine. Površine zasijane kukuruzom stalno se povećavaju jer mnoge zemlje žele proizvesti dovoljno kukuruza za svoje potrebe te se prinosi stalno povećavaju. Maksimalni prinos po jedinici površine iznosi oko 25 000 kg ha⁻¹. Svi dijelovi (osim korijena) mogu se iskoristiti, jednim dijelom u prehrani ljudi i industriji, a cijele stabljike s listom za silažu ili za prehranu domaćih životinja. Zrno je osnovna sirovina u pripravljanju koncentrirane stočne hrane, te ima veliku važnost zbog visokog udjela ugljikohidrata (70-75 %), oko 10 % bjelančevina, oko 5 % ulja, oko 15 % mineralnih tvari, te oko 2,5 % celuloze. 2017. godine u Hrvatskoj, prema podacima Statističkog ureda Europskih zajednica (EUROSTAT), kukuruz je zasijan na ukupno 246 000 ha, s ukupnom proizvodnjom zrna od 1 556 000 tona i s prosječnom proizvodnjom od 6,33 t ha⁻¹, što je u odnosu na godinu ranije 6 000 ha manje zasijanih površina, te sa 26 % nižim prinosom zbog nepovoljnih vremenskih uvjeta, osobito suše u kritičnom vremenu razvoja. Zemljišni i klimatski uvjeti za proizvodnju kukuruza u Hrvatskoj su među najboljima u svijetu, te bi zbog te spoznaje trebali iskoristiti i dati veći značaj kukuruzu kao strateškoj žitarici u proizvodnji stočarske hrane za razvitak ukupne stočarske proizvodnje. Kukuruz bi trebao biti osnova ratarske, stočarske pa i cijele poljoprivredne proizvodnje, a isto tako bi mogao biti i baza mnogih industrijskih proizvoda. Bez obzira na česte i brze promjene cijene kukuruza, on se i dalje tradicionalno uzgaja na značajnijim poljoprivrednim površinama s različitim razinama plodnosti. Proizvodnja se ostvaruje na području između rijeka Drave, Save i Dunava, a poglavito na području istočne Hrvatske (Slavonija, Baranja i zapadni Srijem). Sjetva kukuruza na našem prostoru obavlja se na razmak redova od 70 i 75 cm. U istraživanju koristile su se dvije podtlačne pneumatske sijačice s različitim sutavima sjetve i to: *Mater Macc Twin Row 2* sijačica sa sustavom sjetve u trake, tj. razmakom traka (udvojeni redovi) od 22 cm razmakom redova od 48 cm i *OLT PSK 4* sijačica sa standardnim sustavom sjetve i razmakom od 70 cm.

2. MATERIJAL I METODE

U radu su prikazani rezultati istraživanja razlika u sklopu i prinosa zrna kukuruza primjenom dva sustava sjetve: standardna sjetva i sjetva u trake, tj. u udvojene redove (engl. twin row). Za standardnu sjetvu korištena je *PSK4 OLT* sijačica, a za Twin row sjetvu sijačica *MaterMacc Twin Row - 2*. Istraživanje je obavljeno na pokušalištu Fakulteta agrobiotehničkih znanosti Osijek, nedaleko od mjesta *Tenja*. Zasijana su dva hibrida – hibrid *P9911* sjemenske kuće *Pioneer* te hibrid *Kamparis* sjemenske kuće *KWS*. Sjetva je obavljena 11. travnja 2019. godine, a berba 30. rujna.



Slika 1. Pokušalište FAZOS-a

(Izvor: Arcod preglednik)

2. 1. Sijačica *PSK4 OLT*

Sijačica kojom je obavljena standardna sjetva bila je pneumatska sijačica OLT PSK sa 4 radna reda postavljena na međuredni razmak od 0,70 m (Slika 2.). Ovakva vrsta sijačica ima mnogo prednosti u odnosu na ostale mehaničke sijačice koje su se koristile u ranijem razdoblju. Pneumatske sijačice mogu precizno izdvajati po jedno zrno, sjeme polažu u brazdicu sa male visine, a one sijačice sa preciznim izvedbama imaju i pravilan razmak sjemenki unutar reda. Izmjenom sijačnih ploča omogućuje se sjetva više kultura sa ovakom sijačicom. (Zimmer i sur.,

1997.). *OLT PSK* pneumatska sijačica radi na principu podtlaka. Odlika takve sijačice je da nježno i pouzdano pojedinačno uzima sjemenke iz mase sjemena na osnovi razlike tlaka s jedne i druge strane sijače ploče.



Slika 2. Pneumatska sijačica *PSK4 OLT*

(Izvor: *M. Ravnjak*)

Sijača ploča ima rupice uz obod, a rotira se oko vodoravne osi. Ventilator ili turbina omogućuju isisavanje zraka iz dijela spremnika, odnosno podtlak. Djelovanjem gravitacije sjeme iz spremnika dopijeva do okomite ploče, s čije jedne strane vlada podtlak, koji privlači sjemenke na otvore i drži ih sve dok one ne dođu u područje normalnog atmosferskog tlaka. Kada više nema djelovanja sile podtlaka, sjeme pada na tlo (Zimmer i sur., 1997.). Kombinacijom ploča s različitim brojem otvora i prijenosnog odnosa na reduktoru lančaničkog prijenosa podešava se razmak sjemenki u redu. Na reduktoru se mogu odabrati dvanaest kombinacija koje budu prikazane na shemi u poklopcu reduktora. Važan dio ove sijačice je odstranjivač viška sjemena (Slika 3.) koji ima zadatak odstraniti suvišno zrno s otvora sijače ploče. Odgovarajućom ručicom se regulira položaj odstranjivača, a kontrola se obavlja na skali regulatora ili vizualno kroz otvor sijaćeg aparata.



Slika 3. Odstranjivač viška sjemena

(Izvor: A. Banaj)

Sila isisavanja je potrebna kako bi držala sjemenke na otvoru, kako bi savladala trenje sjemenki u sjemenskoj masi, i kako bi savladala centrifugalne brzine koje ima sijaća ploča. Da bi se sjetva kukuruza uspješno obavila, ventilator (Slika 4.) bi trebao stvoriti podtlak od 5 do 10 kPa.



Slika 4. Ventilator *PSK4 OLT* sijačice

(Izvor: A. Banaj)

Pneumatska sijačica *OLT* ima posebnu izvedbu raonog ulagača namjenjenu za sjetvu kukuruza i suncokreta. Dubina sjetve je najčešće 5 do 10 puta veća od dužine sjemenke. Nakon što je sjemenka polegnuta u sjetveni sloj, potrebno ju je pritisnuti, a to se obavlja nagaznim kotačima različitih izvedbi. Uz pritiskujuće kotače nalazi se i regulator dubine sjetve, a sastoji se od ručice za podešavanje i ručice za fiksiranje podešene dubine. *PSK* sijačice imaju ugrađen i potiskujući kotačić koji se nalazi neposredno iza ulagača sjemena, a omogućuje bolji kontakt sjemenki s tvrdom posteljicom. Postoji i opruga ugrađena u paralelogramski sustav sijačice, a njegov je zadatak dodatno opteretiti ili rasteretiti sijače tijelo, što utječe na dubinu prodiranja ulagača (Zimmer i sur., 1997.).

2. 2. Sijačica *MaterMacc Twin Row – 2*

Sijačica *Twin Row – 2* (Slika 5.) proizvod je tvrtke *MaterMacc* koja je osnovana je početkom 1980-ih, a od siječnja 2015. godine postala je članica odnosno dio *Foton LovoI International Heavy Industry Group*. Proizvodni pogoni nalaze se u *San Vito al Tagliamento*, pokrajini *Pordenone*, u industrijskom središtu sjeveroistočnog dijela Italije, nedaleko od grada *Venecije* i *Treviso* aerodroma. *MaterMacc* tvrtka je specijalizirana za projektiranje i proizvodnju preciznih pneumatskih strojeva za sjetvu tradicionalnih usjeva, te nizom posebnih strojeva za sjetvu povrća na otvorenom polju i staklenicima. Također proizvode elektroničku opremu za nadzor i upravljanje poljoprivrednim strojevima kao što su monitori za preciznost sjetve sijačica.



Slika 5. Sijačica *MaterMacc Twin Row* – 2

(Izvor: A. Banaj)

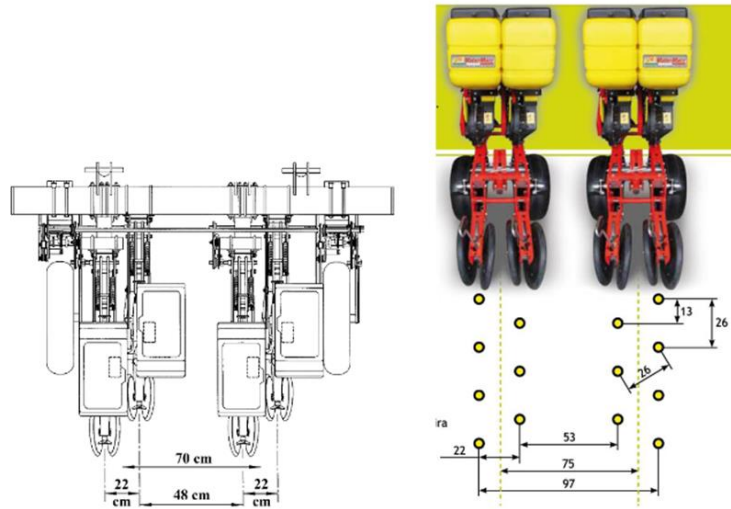
Sijačica *MaterMacc Twin Row* – 2 također je pneumatska sijačica, a konstruirana je iz povezanih pojedinačnih elemenata kao što su: uređaj za priključivanje s nosećom gredom, sjetvena sekcija i sjetveni uređaj, mjenjačka kutija i prijenosnici, radijalni ventilator, nagazni kotači, markeri te dodatna oprema. Navedene elemente možemo vidjeti na sljedećoj Slici 6.



Slika 6. Glavni sustavi sijačice *MaterMacc Twin Row-2*

(Izvor: <http://www.matermacc.it>)

Posebnost ove sijačice je ta što navedena sijačica ima udvojena sjetvena tijela na razmaku od 22 cm, dok je standardni razmak od 70 ili 75 cm ostao između središta dvaju duplih redova što je i vidljivo na Slici 7.



Slika 7 .Razmak redova u sjetvi kod *MaterMaccTwinRow -2* sijačice

(Izvor: <http://www.matermacc.it>)

2.3 Hibridi kukuruza *Pioneer P9911* i *KWS Kamparis*

Pioneer hibrid kukuruza P9911 (Slika 8.), tvrdi zuban iz FAO 480, ima kvalitetu i rekordan prinos. Hibrid sa vrlo visokim potencijalom rodosti u svim uvjetima uzgoja. Pogodan je za uzgoj na području čitave Hrvatske. Zrno je u tipu tvrdog zubana odlične kvalitete. Hibrid koji se može brati u klip. Stabljika je viša sa izraženim "stay green" efektom, pa se može koristiti i za spremanje kvalitetne silaže. Tolerantnost na sušu je iznadprosječna. Odlična adaptabilnost omogućava uzgoj na području čitave Hrvatske. Preporuča se za ishranu stoke.



Slika 8. Hibrid *Pioneer P9911*

(Izvor. A. Banaj)

Idući hibrid je *Kamparis* sjemenske kuće *KWS*. *Kamparis* pripada grupi *CLIMACONTROL3*, te FAO grupi 380. Navedeni hibrid ima vrlo visok potencijal rodosti te posjeduje visoku tolerantnost na bolesti i stresne uvjete u svim fazama rasta i razvoja. Ostvaruje visok i stabilan prinos zbog bržeg porasta korijena i dubljeg ukorijenjivanja te bolje iskorištava vodu u periodu suše. Klip je dugačak, u potpunosti završen te ima 16-18 redova zrna. Zrno je u tipu zubana, žute boje, vrlo dobre hektolitarske mase te jako brzog otpuštanja vlage. *Kamparis* iskazuje visoku tolerantnost na bolesti klipa i stabljike prisutnih u Republici Hrvatskoj.



Slika 9. Hibrid KWS *Kamparis*

(Izvor: M. Ravnjak)



Slika 10. Klip kukuruza *Kamparis*

(Izvor: <https://www.kws.com/>)

2.4. Svojstva tla i klimatske prilike

Na pokušališu Tenja prevladava eutrično smeđe tlo, koje pripada odjelu automorfni tala, klasi kam bičnih tala, sa sklopom profila P-C zbog antropogenizacije sklopa A-(B)v-C obradom tla. Tlo prema teksturi pripada u praškaste ilovače te je malo porozno, s osrednjim kapacitetom tla za vodu u oraničnome i podoraničnom horizontu (Slika 10.). Reakcija tla je alkalna u svim horizontima, s dosta humoznim oraničnim slojem s umjerenom opskrbljenošću fosforom 15,58 mg/100 g te umjerenom opskrbljenošću kalijem. Neke pedomorfološke značajke korišteno ga tla prikazane su u Tablici 1.

Tablica 1. Tip tla i njegova svojstva na području pokušališta Tenja

Lokacija Location	Dubina Depth (cm)	pH			Humus	
		H ₂ O	KCl	Ocjena Evaluation	%	Ocjena Evaluation
Klisa (Osijek)	0-30	8,44	7,55	Alkalna Alcaline	3,71	Dosta humozno Quite humorous
Karbonati Carbonates		AL-P ₂ O ₅			AL-K ₂ O	
%	Ocjena Evaluation	mg/100g		Ocjena Evaluation	mg/100g	Ocjena Evaluation
9,63	Srednje karbonatna Medium carbonate	15,58		Umjerena Moderate	24,29	Dobra Good
Tekstura tla / Soil texture						
Glina Clay	Sitni prah Fine silt	Krupni prah Coarse silt	Sitni pijesak Fine sand	Krupni pijesak Coarse sand	Teksturna oznaka Texture index	
< 0,002 mm	0,002-0,02 Mm	0,02-0,05 mm	0,05-0,2 mm	0,2-2,0 Mm		
25,67%	27,63%	42,62%	3,48%	0,60%	Praškasta ilovača Silty loam	

Izvor: Banaj, Anamarija, Banaj, Đ., Tadić, V., Petrović, D., Stipešević, B. (2019.): Utjecaj sustava sjetve na prinos zrna kukuruza različitih fao grupa. *Poljoprivreda*, 25(2), 62-70



Slika 10. Izgled površine tla

(Izvor: M. Ravnjak)

Biljka kukuruza tijekom svog životnog ciklusa prolazi kroz određene faze rasta i razvoja. Svaka faza ima određene zahtjeve prema vanjskim uvjetima kao što su: toplina, vlaga, svjetlost, mineralna ishrana i drugi. Za postizanje visokih i stabilnih prinosa zrna, od velike važnosti je raspored oborina tijekom vegetacije kukuruza, posebice u fazama metličanja i svilanja. Iz Tablice 2. vidljivo je da je u mjesecu travnju bilo 68,6 mm oborina što je više od višegodišnjeg prosjeka koji je iznosio 57,8 mm oborina. Ta količina oborina je više nego dovoljna zbog toga što je kukuruzu u travnju potrebna manja količina vode jer je voda potrebna samo za bubrenje sjemena i nicanje. Ukupna količina oborina od svibnja do rujna iznosila je 478,2 mm, što je puno više od višegodišnjeg prosjeka od 328,3 mm. Zbog veće količine oborina tijekom ljetnih mjeseci bilo je dovoljno vode u fazama: svilanja i metličanja te u vrijeme oprašivanja, oplodnje i nalijevanja zrna što je rezultiralo visokim prinosisima u vrijeme berbe. Vrijednosti količine oborine prikazane su u sljedećoj Tablici.

Tablica 2. Količina oborina (mm) izmjerena na glavnoj meteorološkoj postaji Osijek - aerodrom za 2019. godinu

KOLIČINA OBORINA (mm)		
Mjeseci	2019. god	Višegodišnji prosjek
I	42,4	45,4
II	26,8	42,7
III	8,4	45,7
IV	68,6	57,8
V	150,8	70,3
VI	112,8	82,4
VII	57,4	61,3
VIII	82,2	58,8
IX	75,0	55,5
X	32,3	59,5
XI	57,1	59,8
XII	44,9	53,7
Ukupno IV- IX	546,8	386,1
Ukupno I- XII	758,7	692,9

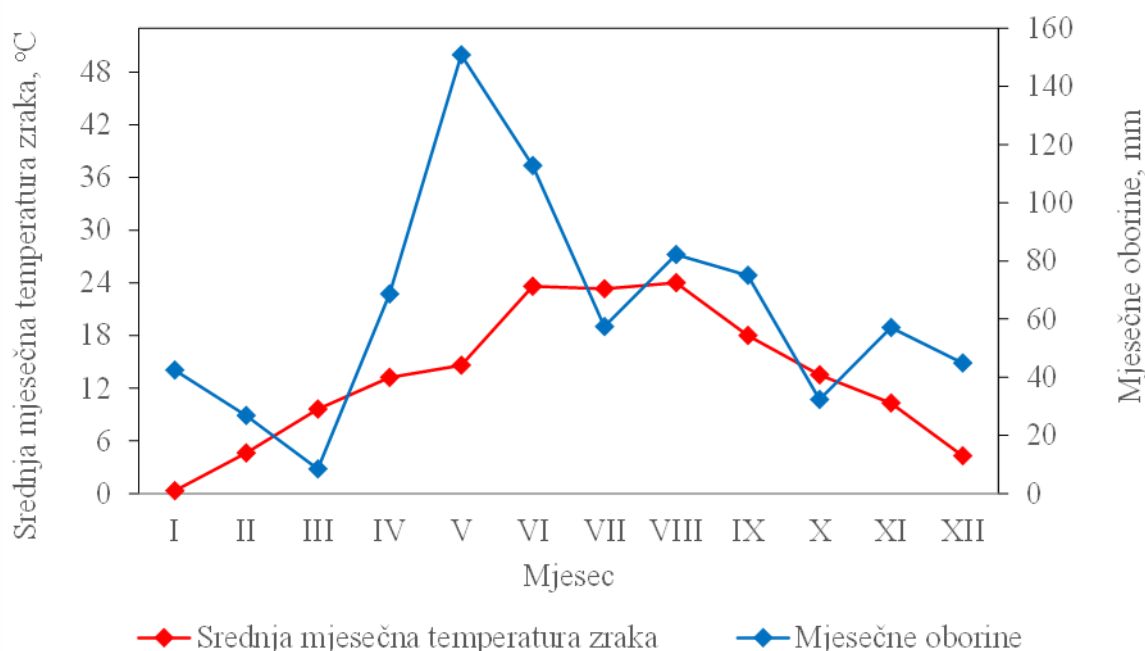
Izvor: DHMZ

Srednja mjesečna temperatura zraka (Tablica 3.) u travnju je iznosila 13,2 °C što je više od prosjeka koji iznosio 12,2 °C. U mjesecu svibnju srednja mjesečna temperatura zraka iznosila je 14,6 °C što je manje od prosjeka koji iznosio 17,4 °C. U lipnju, srpnju, kolovozu i rujnu zabilježena je nešto viša srednja mjesečna temperatura zraka od 1 do 3 °C od prosjeka. Navedene vrijednosti prikazane su u Tablici 3.

Tablica 3. Srednje mjesečne temperature zraka te višegodišnji (°C) izmjerena na glavnoj meteorološkoj postaji Osijek - aerodrom za 2019. godinu

Mjeseci /2019. god.	Srednja temperatura zraka (°C)	Višegodišnji prosjek
I	0,3	0,1
II	4,6	1,5
III	9,6	6,5
IV	13,2	12,2
V	14,6	17,4
VI	23,6	20,6
VII	23,3	22,5
VIII	24,0	21,8
IX	18,0	17,2
X	13,5	11,7
XI	10,3	6,0
XII	4,3	1,8

Ako se pogleda klimadijagram prema Heinrich -Walteru za 2019. godinu za pokušalište *Tenja* (Grafikon 1.) može se uočiti da je tijekom travnja, svibnja i lipnja prevladavalo vlažno razdoblje, dok je tijekom srpnja bila suša. Tijekom kolovoza i rujna ponovno je prevladavalo vlažno razdoblje.



Grafikon 1. Klimadijagram prema Heinrich -Walteru za pokušalište *Tenja* u 2019. godini

3. REZULTATI RADA I RASPRAVA

Nakon ručne berbe kukuruza, brojanja biljaka, vaganja i mjerenja vlage zrna dobili smo podatke koje smo rasporedili u sljedećim tablicama. Za hibrid *P9911* (Slika 11.) utvrđeni sklop biljaka, ostvareni prinos zrna te vrijednosti vlage zrna mogu se vidjeti u tablicama 4., 5. i 6.



Slika 11. Hibrid *P9911* prije berbe na pokušalištu *Tenja*

(Izvor: A. Banaj)

Tablica 4. Utvrđeni sklop biljaka ha⁻¹ i razmaci između biljaka unutar reda - P9911

Hibrid	Sjetva - razmak redova 70 i 22 * 48 cm	Sklop biljaka po ha u vrijeme nicanja			Razmak biljaka unutar reda nakon nicanja (cm)		
		x	s.d.	KV (%)	x	s.d.	KV (%)
P9911	Standardna I - 60000	60350	4740,090	7,85	23,63	3,113	13,17
	Twin Row I - 66355	61770	3943,994	6,38	46,43	7,846	16,90
	Standardna II - 75000	75438	4322,928	5,73	18,93	3,183	16,81
	Twin Row II - 84523	80585	5867,097	7,28	35,63	4,701	13,19
	Standardna III - 94666	92478	4322,928	4,67	15,50	3,452	22,27
	Twin Row III - 99649	90880	5034,782	5,54	31,57	5,494	17,40
	Standardna IV - 109230	103838	3902,694	3,76	13,77	2,555	18,56
	Twin Row IV - 114979	103305	4538,291	4,39	27,63	3,275	11,85

Tablica 5. Ostvareni prinosi zrna kukuruza (svedeno na vlagu od 14 %) u vrijeme berbe kod standardne i TWIN ROW sjetve na razmak 70 cm u kg/ha – P9911

Hibrid	Sklop biljaka/ha u berbi	Prinos kg/ha	Statističke vrijednosti prinosa			
		x	s.d.	KV (%)	Najmanja vrijednost	Najveća vrijednost
P9911	Standardna I - 60350	14851	1044,298	7,03	13429	16236
	Twin Row I – 61770	13826	832,437	6,02	12563	14864
	Standardna II – 75438	15964	966,034	6,05	14796	16974
	Twin Row II - 80585	15536	959,278	6,17	14237	16894
	Standardna III - 92478	15256	1246,289	8,17	13142	16354
	Twin Row III - 90880	14625	734,039	5,02	13761	15714
	Standardna IV - 103838	15273	966,448	6,33	14230	16432
	Twin Row IV - 103305	15561	677,169	4,35	14892	16489

Tablica 6. Vrijednosti vlage u vrijeme berbe - *P9911*

Hibrid	Sklop biljaka/ha u berbi	Vlaga zrna (%)	Statističke vrijednosti vlage zrna			
		x	s.d.	KV (%)	Najmanja vrijednost	Najveća vrijednost
<i>P9911</i>	Standardna I - 60350	24,98	2,262	9,06	22,1	27,6
	Twin Row I – 61770	24,58	1,768	7,19	21,6	26,3
	Standardna II – 75438	24,48	1,787	7,30	21,5	26,3
	Twin Row II - 80585	25,02	1,295	5,18	23,1	26,7
	Standardna III - 92478	24,94	1,734	6,95	22,1	26,5
	Twin Row III - 90880	24,56	0,808	3,29	23,5	25,7
	Standardna IV - 103838	25,14	2,045	8,14	22,4	27,1
	Twin Row IV - 103305	24,66	1,876	7,61	21,6	26,5

Standardnom sjetvom I hibrida *P9911*, ostvaren je sklop od 60 350 biljaka ha⁻¹ dok je prinos iznosio 14 851 kg ha⁻¹. Dobiveni prinos u *Twin Row* sjetvi I je iznosio 13 826 kg ha⁻¹ što je za 7,41 % manje u odnosu na standardnu sjetvu. Prosječna vlaga zrna iznosila je 24,78 %. *Twin Row* sjetvom III istoga hibrida ostvaren je sklop od 90 880 biljaka po ha-1 te prinos od 14 625 kg ha⁻¹ s prosječnom vlagom zrna od 24,56 %. Ostvareni prinos je za 4,31 % niži u odnosu na standardnu sjetvu III. Povećavši teorijski sklop na 114 979 biljaka ha⁻¹, kod *Twin Row* sjetve IV osvaren je prinos od 15 561 kg ha⁻¹ što je neznatno više u odnosu na prinos standardne sjetve IV. Najviši prinos ovoga hibrida od 15 594 kg ha⁻¹ ostvaren je standardnom sjetvom u sklopu od 75 438 biljaka ha⁻¹. Vrijednosti utvrđenog sklopa biljaka, osvarenog prinosa te prosječne vlage zrna za *Hibrid Kamparis* (Slika 12.) prikazani su u tablicama 7., 8. i 9.



Slika 12. Hibrid *Kamparis* na pokušalištu *Tenja*

(Izvor: M. Ravnjak)

Tablica 7. Utvrđeni sklop biljaka po ha i razmaci između biljaka unutar reda - *Kamparis*

Hibrid	Sjetva - razmak redova 70 i 22 * 48 cm	Sklop biljaka po ha u vrijeme nicanja			Razmak biljaka unutar reda nakon nicanja (cm)		
		x	s.d.	KV (%)	x	s.d.	KV (%)
<i>Kamparis</i>	Standardna I - 60000	61415	3286,661	5,35	23,27	4,209	18,09
	Twin Row I - 66355	62125	4409,519	7,10	45,93	6,958	15,15
	Standardna II - 75000	77568	2730,106	3,52	18,47	5,335	28,89
	Twin Row II - 84523	77390	4490,434	5,80	36,87	5,070	13,75
	Standardna III - 94666	91235	3776,086	4,14	15,80	3,199	20,25
	Twin Row III - 99649	90170	4226,055	4,69	31,57	4,248	13,46
	Standardna IV - 109230	105613	4356,118	4,12	13,53	3,848	28,44
	Twin Row IV - 114979	106855	5667,307	5,30	26,70	3,436	12,87

Tablica 7. Ostvareni prinosi zrna kukuruza (svedeno na vlagu od 14 %) u vrijeme berbe kod standardne i *TWIN ROW* sjetve na razmak 70 cm u kg/ha - *Kamparis*

Hibrid	Sklop biljaka/ha u berbi	Prinos kg/ha	Statističke vrijednosti prinosa			
		x	s.d.	KV (%)	Najmanja vrijednost	Najveća vrijednost
<i>Kamparis</i>	Standardna I - 61415	14221	976,434	6,87	13324	15769
	Twin Row I - 62125	15163	1046,022	6,90	13465	16120
	Standardna II - 77568	15719	939,669	5,98	14231	16845
	Twin Row II - 77390	15908	701,106	4,41	14763	16498
	Standardna III - 91235	15250	835,544	5,48	14256	16569
	Twin Row III - 90170	15518	546,231	3,52	14723	16230
	Standardna IV - 105613	15389	717,233	4,66	14397,0	16148
	Twin Row IV - 106855	16479	700,734	4,25	15327	17132

Tablica 9. Vrijednosti vlage u vrijeme berbe - *Kamparis*

Hibrid	Sklop biljaka/ha u berbi	Vlaga zrna (%)	Statističke vrijednosti vlage zrna			
		x	s.d.	KV (%)	Najmanja vrijednost	Najveća vrijednost
<i>Kamparis</i>	Standardna I - 61415	23,42	2,798	11,95	19,7	26,4
	Twin Row I - 62125	24,86	2,422	9,74	21,8	27,8
	Standardna II - 77568	24,70	2,113	8,55	21,1	26,7
	Twin Row II - 77390	24,18	2,302	9,52	21,5	26,7
	Standardna III - 91235	24,36	1,967	8,07	22,0	26,9
	Twin Row III - 90170	23,82	2,592	10,88	20,3	26,4
	Standardna IV - 105613	23,76	1,861	7,83	20,8	25,8
	Twin Row IV - 106855	23,43	2,121	9,05	19,9	25,1

Kod hibrida *Kamparis*, standardnom sjetvom I ostvaren je sklop od 61 415 biljaka ha⁻¹, a prinos je iznosio 14 221 kg ha⁻¹. Dobiveni prinos je za 6,62 % manji u odnosu na prinos ostvaren *Twin Row* sjetvom I. Prosječna vlaga zrna dobivenog standardnom sjetvom I iznosila je 23,42 %, dok je vrijednost vlaga zrna dobivenog *Twin Row* sjetvom I 24,86 %. *Twin Row* sjetvom II ostvaren je prinos od 15 908 kg ha⁻¹ što je za 1,2 % više od prinosa standardne sjetve II koji iznosi 15 719 kg ha⁻¹. Standardnom sjetvom III istoga hibrida ostvaren je sklop od 91 235 biljaka ha⁻¹ s prinosom od 15 250 kg ha⁻¹ i prosječnom vlagom zrna od 24,36 %. Dobiveni prinos je za 1,7 % niži od prinosa ostvarenoga *Twin Row* sjetvom III. Najviši ostvareni prinos kod hibrida *Kamparis* od 16 479 kg ha⁻¹ ostvaren je *Twin Row* sjetvom IV uz sklop od 106 855 biljaka ha⁻¹.

Iz rezultata je vidljivo da je prvi hibrid, *P9911*, ostvario više vrijednosti prinosa standardnom sjetvom u odnosu na *Twin Row* sjetvu. Dok je kod drugoga hibrida situacija bila obrnuta odnosno prinosi ostvareni *Twin Row* sjetvom bili su viši nego prinosi standardne sjetve.

Slični rezultati pronalaze se i u literaturi. Autori Banaj i sur. (2017.) proveli su istraživanje usporedbe standardne i *Twin Row* sjetve u Brodsko-posavskoj županiji, u mjestu Živike. Autori navode da je prinos hibrida *Kamparis*, ostvaren *Twin Row* sjetvom iznosio 13 712 kg ha⁻¹ što je za čak 10,07 % više u usporedbi sa standardnom sjetvom. Kod hibrida *Balasco*, prinos ostvaren standardnom sjetvom je iznosio 14 533 kg ha⁻¹, dok je prinos *Twin Row* sjetve iznosio 13 718 kg ha⁻¹ što je za 5,94 % manje. Tadić i sur. (2017.) proveli su istraživanje gdje su ispitivana dva hibrida (*ZP 488* i *ZP 560*) koja su zasijana standardnom i *Twin Row* sjetvom. Autori navode da su u oba slučaja prinosi ostvareni *Twin Row* sjetvom viši u odnosu na prinose ostvarene standardnom sjetvom. Kod hibrida *ZP 488* prinos je viši za 6,48 %, dok je kod hibrida *ZP 560* viši za 2,40 %.

4. ZAKLJUČAK

Na temelju ostvarenih rezultata mjerenja pri sjetvi hibrida kukuruza pri različitim tehnologijama sjetve mogu se donijeti slijedeći zaključci;

- Temeljem meteoroloških podataka srednje mjesečne temperature zraka i mjesečne količine oborina možemo zaključiti da je vegetacijska 2019. godina bila iznimno dobra i pogodna za proizvodnju kukuruza;
- U standardnoj sjetvi hibrida *P9911* u prvom teorijskom sklopu od 60 350 biljaka ha⁻¹ zabilježen je prosječni prinos od 14 851 kg ha⁻¹;
- Prinos u *Twin Row* sjetvi kod istog sklopa iznosio je 13 826 kg ha⁻¹ što je za 7,41 % manje u odnosu na standardnu sjetvu;
- Kod hibrida *Kamparis* u standardnoj sjetvi u sklopu od 61 415 biljaka ha⁻¹ zabilježen je prinos od 14 221 kg ha⁻¹;
- Ostvareni prinos bio je za 6,62 % manji u odnosu na prinos ostvaren *Twin Row* sjetvom pri istome sklopu;
- Iz navedenih rezultata vidljivo je da je hibrid *P9911 imao* veći prinos u standardnoj sjetvi u odnosu na *Twin Row* sjetvu radi nešto većeg ostvarenog sjetvenog sklopa;
- Kod hibrida *Kamparis* zabilježen je veći prinos u svim teorijskim sklopovima.

5. LITERATURA

1. Banaj, Anamarija., Šumanovac, L., Heffer, G., Tadić, V., Banaj Đ., (2017): Yield of corn grain by sowing in twin rows with MATERMACC-2 planter, International Scientific Symposium: Actual Tasks on Agricultural Engineering, Agronomy faculty in Zagreb; Opatija, Croatia, 141 – 152.
 2. Banaj, Anamarija., Kurkutović, L., Banaj Đ., Menđušić, I. (2017): Application of MATERMACC twin row - 2 seeder in corn sowing, 10. međunarodni znanstveno-stručni skup "Poljoprivreda u zaštiti prirode i okoliša", Vukovar 5.- 7. lipnja 2017, 180-186.
 3. Banaj, Anamarija, Banaj, Đ., Tadić, V., Petrović, D., Knežević, D. (2018): Usporedba standardne i twin row sjetve suncokreta s obzirom na prinos, International Scientific Symposium: Actual Tasks on Agricultural Engineering, Agronomy faculty in Zagreb; Opatija, Croatia, 79 – 88.
 4. Banaj, Anamarija, Banaj, Đ., Tadić, V., Petrović, D., Stipešević, B. (2019.): Utjecaj sustava sjetve na prinos zrna kukuruza različitih fao grupa. Poljoprivreda, 25(2), 62-70
 5. Banaj, Anamarija., Kurkutović, L., Banaj Đ., Menđušić, I. (2017.): Application of MATERMACC twin row - 2 seeder in corn sowing, 10. međunarodni znanstveno-stručni skup "Poljoprivreda u zaštiti prirode i okoliša", Vukovar 5.- 7. lipnja 2017, 180-186.
 6. Jurković, D., Nikolina Kajić, Anamarija Banaj, Banaj, Đ., (2018): Utjecaj načina sjetve na prinos zrna kukuruza, 53. hrvatski i 13. međunarodni simpozij agronoma 18. do 23. veljače 2018., Vodice, 299-303.
 7. Jurković, D., Nikolina Kajić, Anamarija Banaj, Tadić, V., Banaj, Đ., Jović, J., (2017): Twin Row technology maize sowing, Agriculture Symposium "Agrosym 2017, Jahorina, 5-8 listopada 2017.
 8. Tadić, V., Banaj Anamarija, Banaj, Đ., Petrović, D., Knežević, D. (2017): Twin Row technology for maize seeding, The third International Symposium on Agricultural Engineering ISAE – 2017, Belgrade – Zemun, 20th-21st October 2017, 69-74
 9. Tadić, V., Banaj Anamarija, Banaj, Đ., Petrović, D., Knežević, D. (2017.): Twin Row technology for maize seeding, The third International Symposium on Agricultural Engineering ISAE – 2017, Belgrade – Zemun, 20th-21st October 2017, 69-74
- DHMZ izvješća o ukupnim srednjim mjesečnim temperaturama zraka i ukupnim mjesečnim količinama oborina izmjerenim na glavnoj meteorološkoj postaji Osijek - aerodrom za 2019. godinu te višegodišnji prosjek

MREŽNI IZVORI:

- 1. <https://www.agroklub.com/>**
- 2. <https://www.olt.hr/>**
- 3. <https://meteo.hr/>**
- 4. <https://www.kws.com/hr/hr/proizvodi/kukuruz/ponuda-hibrida-kukuruza/kamparis/>**
- 5. <https://www.pioneerseeds.com>.**
- 6. <http://www.matermacc.it/>**