

Primjena tehnologije blanjanja pri izradi zupčanika u poljoprivrednoj tehnici

Lakušić, Petar

Undergraduate thesis / Završni rad

2023

Degree Grantor / Ustanova koja je dodijelila akademski / stručni stupanj:

**Josip Juraj Strossmayer University of Osijek, Faculty of Agrobiotechnical Sciences Osijek /
Sveučilište Josipa Jurja Strossmayera u Osijeku, Fakultet agrobiotehničkih znanosti Osijek**

Permanent link / Trajna poveznica: <https://urn.nsk.hr/urn:nbn:hr:151:377366>

Rights / Prava: [In copyright](#) / [Zaštićeno autorskim pravom.](#)

Download date / Datum preuzimanja: **2024-12-31**



Sveučilište Josipa Jurja
Strossmayera u Osijeku

**Fakultet
agrobiotehničkih
znanosti Osijek**

Repository / Repozitorij:

[Repository of the Faculty of Agrobiotechnical
Sciences Osijek - Repository of the Faculty of
Agrobiotechnical Sciences Osijek](#)



SVEUČILIŠTE JOSIPA JURJA STROSSMAYERA U OSIJEKU
FAKULTET AGROBIOTEHNIČKIH ZNANOSTI U OSIJEKU

Petar Lakušić

Preddiplomski sveučilišni studiji

Smjer: Mehanizacija

**Primjena tehnologije blanjanja pri izradi zupčanika u
poljoprivrednoj tehnici**

Završni rad

SVEUČILIŠTE JOSIPA JURJA STROSSMAYERA U OSIJEKU
FAKULTET AGROBIOTEHNIČKIH ZNANOSTI U OSIJEKU

Petar Lakušić

Preddiplomski sveučilišni studiji

Smjer: Mehanizacija

**Primjena tehnologije blanjanja pri izradi zupčanika u
poljoprivrednoj tehnici**

Završni rad

Povjerenstvo za ocjenu završnog rada:

1. Dr.sc Ivan Vidaković, mentor
2. Prof. Dr.sc Goran Heffer, član
3. Goran Pačarek, mag.ing.mech., član

Sveučilište Josipa Jurja Strossmayera u Osijeku
Fakultet agrobiotehničkih znanosti Osijek
Preddiplomski sveučilišni studij Poljoprivreda, smjer Mehanizacija

Završni rad

Petar Lakušić

Primjena tehnologije blanjanja pri izradi zupčanika u poljoprivrednoj tehnici

Sažetak:

Ovaj završni rad obrađuje temu izrađivanja zupčanika metodom blanjanja. Na početku rada se obrađuje pojam zupčanika te se opisuju vrste zupčanika i naprezanja tijekom njihovog rada. Sljedeće poglavlje opisuje metode i materijale u izradi zupčanika te daje kratak osvrt na primjenu zupčanika u poljoprivrednoj tehnici. Glavni zadatak ovog rada jest definiranje metode blanjanja pri izradi zupčanika. Alati koji se koriste u ovoj metodi nazivaju se blanjalice i dijele se na kratkohodne i dugohodne blanjalice. Nakon objašnjenja osnovnog principa rada blanjalica, rad obrađuje izradu cilindričnih, stožastih zupčanika, postupak cnc izrade zupčanika i obradu zupčanika nakon same izrade. Završna obrada zupčanika te metode završne obrade predstavljene su u naslovu broj 6. Na kraju rada razmatraju se prednosti i nedostaci zupčanih prijenosa odnosno zupčanika te se daje kratak presjek svega onog o čemu se u radu govorilo.

Ključne riječi: zupčanici, materijali, izrada, blanjanje i blanjalice

33 stranica, 25 slika, 27 literaturnih navoda

Završni rad je pohranjen: u Knjižnici agrobiotehničkih znanosti Osijek i u digitalnom repozitoriju završnih i diplomskih radova Fakulteta agrobiotehničkih znanosti Osijek

BASIC DOCUMENTATION CARD

Josip Juraj Strossmayer University of Osijek
Faculty of Agrobiotechnical Sciences Osijek
Undergraduate university study Agriculture, course Mechanization

Final work

Petar Lakušić

Application of planing technology in the manufacture of gears in agricultural technique

Summary:

This final work presents the topic of making gears using the planing method. At the beginning of the paper, the concept of gears is discussed, and the types of gears and stresses during their operation are described. The next chapter describes methods and materials in the manufacture of gears and gives a brief overview of the application of gears in agricultural technology. The main task of this paper is to define the method of planing when manufacturing gears. The tools used in this method are called planers and are divided into short-stroke and long-stroke planers. After explaining the basic principle of operation of planers, the work deals with the production of cylindrical and bevel gears, cnc production of gears and processing of gears after production. Gear finishing and finishing methods are presented in heading number 6. At the end of the paper, the advantages and disadvantages of gear transmissions or gears are considered, and a brief overview of everything discussed in the paper is given.

Keywords: gears, materials, production, planing and planing machines

33 pages, 25 figures, 27 references

Final work is archived in Library of Faculty of Agrobiotechnical Sciences Osijek and in digital repository of Faculty of Agrobiotechnical Sciences Osijek

SADRŽAJ

1. UVOD	1
2. ZUPČANICI	2
2.1 Vrste zupčanika.....	2
2.2 Naprezanja u zupčanicima	4
3. METODE U IZRADI ZUPČANIKA	6
3.1. Materijali u izradi zupčanika.....	7
3.2. Primjena zupčanika u poljoprivrednoj tehnici.....	9
4. BLANJANJE	12
4.1 Blanjalice.....	13
4.2. Kratkohodne blanjalice	14
4.3. Dugohodne blanjalice.....	15
5. TEHNOLOGIJA IZRADI ZUPČANIKA BLANJANJEM	16
5.1. Sunderland proces izrade zupčanika	16
5.2. Maag proces izrade zupčanika	18
5.3. Izrada stožastih zupčanika.....	19
5.3.1. <i>Ravno blanjanje stožastih zupčanika</i>	19
5.3.2. <i>Heidenreichova i Harbeckova metoda</i>	20
5.3.3. <i>Gleason Coniflex metoda</i>	21
5.3.4. <i>Gleason Revacyle metoda</i>	22
5.4 CNC izrada zupčanika.....	23
5.5. Toplinska obrada zupčanika.....	25
6. ZAVRŠNA OBRADA ZUPČANIKA	27
7. ZAKLJUČAK	29
8. LITERATURA	31

1. UVOD

Obrada metala je promjena njegovog oblika, dimenzija ili svojstava materijala u svrhu dobivanja konačnog proizvoda. Obrada se može podijeliti na ručnu i strojnu. Strojna obrada se izvodi na alatnim strojevima s prikladnim alatima kako bi se u što kraćem vremenu izradio proizvod željene kvalitete i oblika. Metode strojne obrade odvajanjem čestica dijele se na nekoliko načina dok se svaki od njih dodatno može podijeliti. Podjela prema obliku oštrice glasi: tokarenje, glodanje, blanjanje, provlačenje, bušenje i piljenje. Obrada bez definirane oštrice alata naziva se brušenje, dok u obradu sa slobodnom oštricom spadaju poliranje, honanje, lepanje i superfiniš. Posljednja podjela strojne obrade odvajanjem čestica je na one metode koje ne koriste oštricu kao alat, a to su elektroliza, ultrazvučna obrada, obrada plazmom, rezanje vodenim mlazom i laserska obrada.

Većina gore navedenih metoda može se koristiti pri izradi zupčanika. Oni su najzastupljenija vrsta mehaničkog prijenosnika čiji je osnovni element zupčanici. Zupčanici se izrađuju s različitim položajem osi rotacije te se zbog toga mogu primjenjivati u širokom spektru prijenosnih odnosa. Prednosti zupčanog prijenosa su sigurnost u radu, dugi vijek trajanja i dobro podnose velika kratkotrajna opterećenja u radu. Također imaju velik prijenos snage po jedinici volumena i visok stupanj iskorištenosti prenesene energije.

Ovaj rad obrađivat će izradu zupčanika metodom blanjanja. Blanjanje je postupak obrade metala odvajanjem čestice kojim se obrađuju ravne površine, to može biti vodoravno, okomito i koso. Kao alat u ovoj metodi koriste se blanjalice koje na sebi imaju nož definirane geometrije i giba se pravocrtno. Blanjalice mogu biti mehaničke i hidraulične. Mehaničke blanjalice glavno gibanje ostvaruju kulisnim prigonom, dok se kod hidrauličnih blanjalica glavno gibanje ostvaruje hidrauličnim cilindrom. Također, blanjalice se mogu podijeliti na dugohodne i kratkohodne. Dugohodne blanjalice ostvaruju glavno gibanje pravocrtnim gibanjem radnog stola i njegovim povratkom (posmik obavlja alat), a kratkohodne alatom koji se giba pravocrtno (posmik obavlja stol).

Na kraju završnog rada obrađujemo temu toplinske i završne obrade zupčanika. Najčešći razlozi za toplinsku obradu su povećavanje vlačne čvrstoće, povećavanje žilavosti i povećavanje duktilnosti. Slijedom toga, cilj ovog rada je analiza različitih tehnologija izrade zupčanika blanjanjem koji se primjenjuju u poljoprivrednoj tehnici.

2. ZUPČANICI

Strojni dio koji se koristi za prijenos kružnog gibanja i zakretnog momenta uz pomoć zuba koji su pravilno raspoređeni po zakrivljenoj plohi oblika sličnom valjku naziva se zupčanik. Oni prenose okretno kretanje s jednog vratila na drugo. Razlikuju se zupčanici sa stalnim prijenosnim omjerom (npr. između pogonskog i radnog stroja) i mjenjači brzina kod kojih se omjer zupčanika može mijenjati. Slično kao i kod tarnih prijenosa, za oblik tih tijela mjerodavan je međusobni položaj vratila prijenosa.

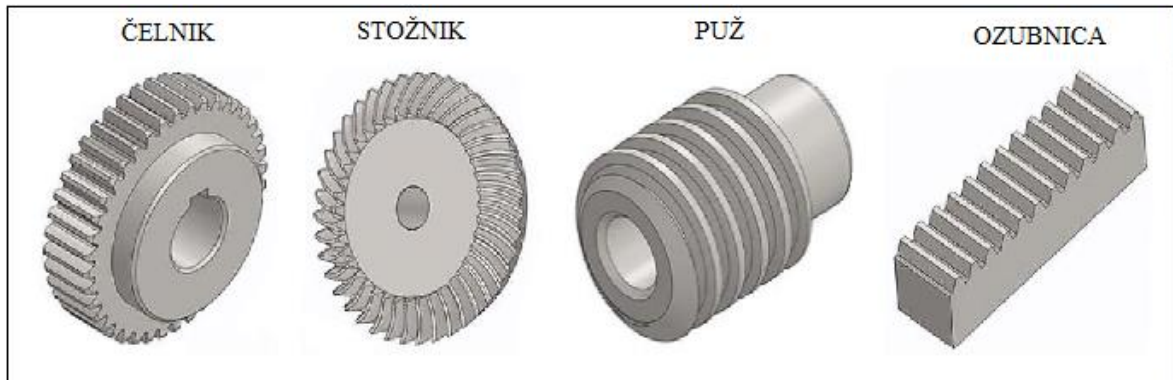
Neke od prednosti zupčanika su: velika pogonska sigurnost, dug vijek trajanja, mogućnost velikog kratkotrajnog opterećenja, velika mogućnost prijenosa snage po jedinici volumena, visok stupanj iskorištenosti i jednostavnost održavanja. Visoka cijena, velika buka pri radu i krutost neki su od nedostataka ovog načina prijenosa mehaničke energije.

Područja primjene zupčanika je raznoliko i uključuje: male, jeftine zupčanike za igračke, zupčanike za uredsku opremu, biciklističke mjenjače, zupčanike u aparatima, zupčanike alatnih strojeva, zupčanike u kontrolnim uređajima, zupčanike u automobilima i transportnoj opremi, brodski zupčanici, zrakoplovni zupčanici, zupčanici u industriji nafte i plina, zupčanici za velike mlinove koji proizvode cement, obrađuju željezne rude, prave gumu i valjaju čelik. Veličina zupčanika varira od zupčanika veličine mikrometra koji se počeli proizvoditi u prošlom desetljeću pa do zupčanika čiji je promjer do 30 metara ili 100 stopa dok materijali za izradu mogu biti raznoliki: od lagane plastike do toplinski obrađenih čeličnih zupčanika visoke čvrstoće (J.R. Davis, 2005).

2.1 Vrste zupčanika

Temeljni oblik zupčanika (slika 1.) za prijenose s paralelnim vratilima je cilindar. To su čelni zupčani prijenosnici i čelni zupčanici. Osnovna forma zupčanika za prijenose s vratilima čije se osi sijeku - stožac. Tada se gledaju stožasti zupčani prijenosi i stožasti zupčanici (stožnici). Ponekad se za prijenose s vratilima koja se mimoilaze odnosno križajući se pod kosim kutovima upotrebljavaju zupčanici s tijelom oblika hiperboloida. Ali zbog nedostataka ove vrste zupčanika češće se koriste stošci specijalnog oblika zuba, čelnici s ozubljenjem koje pri naprezanju mora zadovoljiti specijalne zahtjeve (zupčanici sa zavojnim zubima), te posebno parovi zupčanika od kojih jedan član može biti zupčanik sa zavojnim

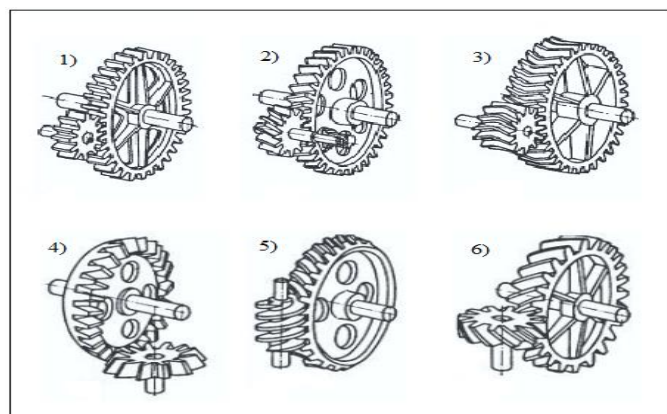
zubima, a drugi pužni vijak. Tada se govori o pužnim prijenosima. Tijelo pužnog vijka ovih prijenosa također može imati oblik globoida ili cilindra (Dunder, 2012.).



Slika 1. Osnovni oblici zupčanika (Izvor: Dunder, 2012.)

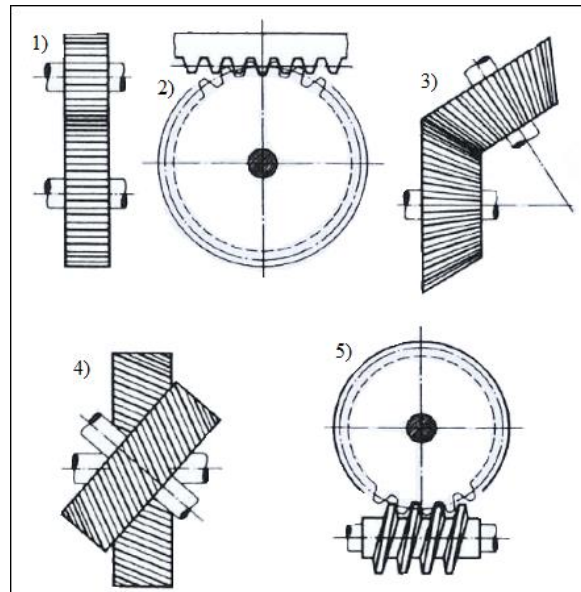
Ako zaključimo podjelu zupčanika (slika 1.), osnovni oblici su čelnik, stožnik, puž i ozubnica (Dunder, 2012.). Kada su zupčanici stegnuti u zupčane parove tada oni prenose snagu i gibanje. Osnovni oblici zupčanih parova su (slika 2.):

1. čelnik/čelnik s ravnim zubima
2. čelnik/čelnik s kosim zubima
3. čelnik/čelnik sa strelastim zubima
4. stožni/stožnik s ravnim zubima
5. puž/ pužno kolo
6. vijčanik/vijčanik



Slika 2. Osnovni oblici spregnutih zupčanika (Izvor: Dunder, 2012.)

Zupčanike možemo podijeliti i prema položaju osi vratila na pet vrsta na čelnike (slika 3. br. 1) , ozubnice (slika 3. br. 2), stožnike (slika 3. br. 3), vijčanike (slika 3. br.4) i pužne i pužna kola (slika 3. br. 5) (Decker 1987.).



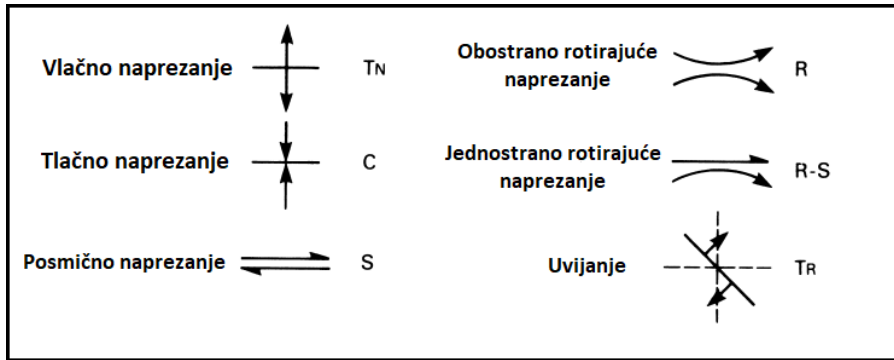
Slika 3. Osnovna podjela zupčanika prema položaju osi vratila (Izvor: Decker, 1987.)

2.2 Naprezanja u zupčanicima

Opterećenja primijenjena na jedan zub djelovanjem njegovog spojnog zuba su u bilo kojem trenutku najviše uzrokovana linijskim međusobnim kontaktom ili točkasti kontakt. Kako se opterećenja povećavaju, linija se može izdužiti ili čak proširiti, ili se točka može proširiti na zaobljeno područje. Osnovna naprezanja koja se događaju na zubu zupčanika uključuju šest vrsta navedenih na slici 4, a često se istodobno primjenjuje kombinacija dvije ili tri vrste naprezanja. Obično su vlačna, tlačna, posmična (klizna), kotrljajuća, kotrljajuća i uvijanje. Svaka vrsta zuba zupčanika imat će svoje karakteristične uzorke naprezanja (J.R. Davis, 2005).

Kod cilindričnih zupčanika u kojima se zub u kontaktu pomiče uz profil opterećenog zuba, na dodirnoj točki profila odvija se jednostrano rotirajuće naprezanje (slika 5). Takvo naprezanje - klizanje između dviju površina, kada su pravilno podmazane, neće stvarati probleme, ali površinske razlike, nedovoljno podmazivanje, neodgovarajuća površinska tvrdoća, više temperature i abrazivne ili ljepljive strane čestice doprinijet će kvaru tijekom kliznog kontakta. U isto vrijeme, postoji vlačno naprezanje na radijusu korijena na strani

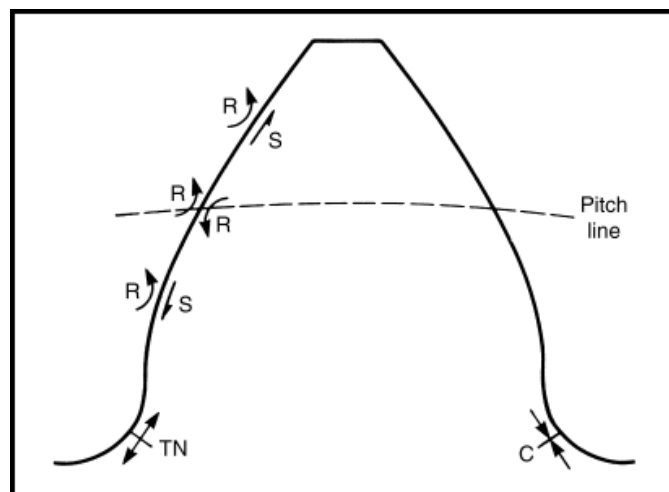
punjača zuba i tlačno naprezanje na polumjeru korijena na suprotnoj strani (J.R. Davis, 2005).



Slika 4. Vrste naprezanja na zupčanicima (J.R. Davis, 2005)

Ravni stožastih zupčanici podvrgnuti su istom naprezanju kao gore navedeni tip zupčanika uz dodatak bočnog spiralnog djelovanja. Veća komponenta kliznog djelovanja je paralelna s osi zupčanika i ona nastoji razdvojiti zupčanika što uzrokuje kontakt na višem profilu zuba i stvarajući rotacijsko naprezanje (J.R. Davis, 2005).

Kod stožastih zupčanika naprezanja (klizanje-kotrljanje) se nastoji kretati u ravnoj liniji bočno točka dodira kreće se poprečno preko profila zuba. Sve dok su najmanje dva zuba u kontaktu, rezultirajuće opterećenje po jedinici površine je unutar sigurnih granica. Kod ove vrste zupčanika posebnu pozornost treba obratiti na oblik i dizajn ovih zupčanika pazeći na spiralni kut i kut pritiska (J.R. Davis, 2005).



Slika 5. Naprezanja na zubu cilindričnog zupčanika (J.R. Davis, 2005).

3. METODE U IZRADI ZUPČANIKA

Prilikom izrade zupčanika u praksi se najčešće koriste 3 metode: glodanje, blanjanje i provlačenje. Glodanje je metoda izrade zupčanika u kojoj se skida čestice zupčanog materijala alatom koji obavlja gibanje (slika 6). Postoje dvije vrste glodanja s obzirom na kombinaciju glavnog i posmičnog gibanja: obodno i čeono glodanje. Glavna podjela glodalica je na horizontalne i vertikalne dok postoje još i planske, univerzalne i CNC glodalice.

Provlačenje je metoda strojne obrade koja brzo oblikuje željenu konturu u izratku pomicanjem rezača, koji se zove provlačilica, u cijelosti pokraj izratka. Ona ima dugi niz reznih zubaca koji postupno rastu u visinu, a može se izraditi u mnogo različitih oblika kako bi se dobile različite konture. Posljednjih nekoliko zuba pločice dizajnirano je kao završetak rezanja, a ne za uklanjanje znatno više metala. Prorezi se često koriste za rezanje unutarnjih zuba zupčanika, zupčastih letvi i segmenata zupčanika na malim zupčanicima, a obično su dizajnirani za rezanje svih zuba u isto vrijeme (J.R. Davis, 2005).

Skidanje je operacija strojne obrade u kojoj se rez izvodi alatom za oblikovanje s površinom pod takvim kutom da oštrica napreduje od jednog kraja obratka do drugog dok se alat tangencijalno pomiče pored rotirajućeg obratka.

Brušenje je proces koji oblikuje površinu prolazima rotirajućim abrazivnim kotačem. Brušenje nije praktičan način za uklanjanje velikih količina metala, pa se koristi za izradu zuba vrlo sitnog koraka ili za uklanjanje izobličenja toplinske obrade velikih zupčanika koji su izrezani i zatim podvrgnuti procesu očvršćivanja (J.R. Davis, 2005).

Honanje je postupak završne obrade malih brzina koji se uglavnom koristi za proizvodnju visoke dimenzionalne točnosti i fine završne obrade. U honanju se vrlo tanki slojevi materijala uklanjaju istodobnim rotiranjem i recipročnim kretanjem vezanog abrazivnog kamena ili štapića koji se pritišće na površinu koja se brusi s manjom silom nego što je tipično za brušenje (J.R. Davis, 2005).

Lepanje je postupak poliranja koji koristi abrazivne paste za završnu obradu površina zuba zupčanika. Općenito, nazubljeni dio od lijevanog željeza se valja dok se zupčanik dovršava. (J.R. Davis, 2005).



Slika 6. Glodalica (Izvor: <https://machineryline.hr/-/glodalice-za-metal>)

Po završetku izrade zupčanika zupčanici se podvrgavaju toplinskoj obradi u kojoj se cijeli zupčanik zagrijava u plinskoj peći i hladi odgovarajućom brzinom. Naposljetku u završnoj obradi otklanjaju se deformacije nastale termičkom obradom, povećava se točnost izrade i poboljšava se bočna površina zuba zupčanika. Procesi strojne obrade i završne obrade čine oko 60% troškova proizvodnje zupčanika (J.R. Davis, 2005).

3.1. Materijali u izradi zupčanika

Materijali zupčanika mogu se općenito klasificirati u dvije grupa: nemetalni i metalni. Nemetalni su plastične mase, termoplastične i termoreaktivne, dok su metalni materijali za izradu zupčanika mogu podijeliti na legure na bazi željeza ili željeza i legura obojenih metala. Najčešće korištena legura željeza je ona ugljična. Druge željezne legure koje se koriste su od lijevanog željeza, lijevanog čelika, zupčanici od nehrđajućeg čelika. Iako se za izradu zupčanika koriste brojne legure obojenih metala, daleko najučestalije korištene su legure na bazi bakra. Također se ponekad koriste tlačno lijevane legure na bazi aluminija, cinka i magnezija. Kovani čelik je genetički izraz koji se odnosi na ugljične i legirane čelike koji se mehanički obrađuju u oblik za posebne primjene. Standardni oblici od kovanog čelika su okrugle šipke, ravne šipke i otkovci (R. L. Norton, 2013).

Kao što je već rečeno zupčanici mogu biti izrađeni od različitih materijala ovisno o specifičnim zahtjevima primjene. Neki od najčešće korištenih materijala za izradu zupčanika i njihova primjena je:

1. Čelik - popularan materijal za izradu zupčanike zbog svoje visoke čvrstoće, izdržljivosti i otpornosti na trošenje. Široko se koristi u industrijskim primjenama.
2. Lijevano željezo - zupčanici od lijevanog željeza nude dobru čvrstoću i otpornost na trošenje. Obično se koriste u industriji teških strojeva i poljoprivredi gdje su potrebno izdržati velika opterećenja i naprezanja.
3. Mjed - zupčanici od mesinga poznati su po svojoj izvrsnoj obradivosti, otpornosti na koroziju i karakteristikama niskog trenja. Obično se koriste u mašinama i uređajima s niskim opterećenjem i malim brzinama okreta.
4. Plastika - za izradu zupčanika koriste se različiti plastični materijali poput najlona, POM (polioksimetilen) i PPS (polifenilen sulfid). Plastični zupčanici (slika 7.) pružaju prednosti kao što su niska razina buke, samopodmazivanje i otpornost na koroziju. Obično se koriste u potrošačkoj elektronici, medicinskim uređajima i automobilskoj industriji (R. L. Norton, 2013).



Slika 7. Razni oblici plastičnih zupčanika (Izvor: https://khkgears.net/new/images/plastic_gears/plastic-gears.webp)

5. Bronca: -ovi zupčanici nude dobru čvrstoću, otpornost na trošenje i kompatibilnost s mazivima. Obično se koriste na teškim strojevima i automobilskoj industriji (E. Oberg, F. D. Jones, H. Horton, 2016).
6. Aluminij - zupčanici izrađeni od aluminija su lagani i nude dobru otpornost na koroziju. Često se koriste u sustavima gdje je bitno imati što manju masu poput zrakoplovne i automobilske industrije.

3.2. Primjena zupčanika u poljoprivrednoj tehnici

Osnovna mjesta primjene zupčanika u poljoprivredi su na vučnim vozilima poljoprivrednim priključcima i sustavima navodnjavanja. Kod prijenos na traktorima zupčanici se koriste u prijenosnom sustavu traktora za prijenos snage s motora na kotače. Pružaju različite mogućnosti brzine i zakretnog momenta kako bi odgovarali zahtjevima različitih zadataka kao što su obrada tla, sijanje, sađenje i žetva (Smith, J., Johnson, A. 2018). U sustavima za navodnjavanje, zupčanici se koriste za kontrolu kretanja i rotacije prskalica, pumpi i ventila. Pomažu u prilagođavanju protoka vode i pritiska, osiguravajući učinkovito i učinkovito navodnjavanje (Brown, M., Thompson, L. 2020). Strojevi i priključci za žetvu za žetvu (slika 8.) - zupčanici su sastavni dijelovi opreme za žetvu kao što su kombajni. Koriste se za prijenos snage od motora do raznih mehanizama za obrađivanje zemlje, rezanje i vršidbu, čime se olakšava proces sjetve (slika 9.).



Slika 8. Sustav zupčanika za prijenos mehaničke energije (izvor: <https://hr.wikipedia.org/wiki>)

Kod sijačica i sadilica zupčanici se koriste za kontrolu precizne distribucije sjemena. Oni reguliraju protok sjemena i razmak, osiguravajući točnu sadnju i optimalan rast usjeva. Zupčanici se koriste u širokom rasponu poljoprivrednih strojeva, uključujući kosilice, balirke, prskalice i rasipače. Omogućuju prijenos snage i okretnog momenta na određene komponente ovih strojeva, omogućujući njihov rad (Johnson, R., Davis, C. 2019).

Zupčanici su neizostavan dio mjenjača brzina koji služi za promjenu brzine vrtnje ili smjera okretanja pogonskoga vratila, radnoga vretena i drugog, a da se pritom brzina vrtnje pogonskoga stroja ili motora ostane nepromijenjena. Osim u mjenjačima zupčanike možemo naći i u diferencijalima (Hrvatska enciklopedija, 2016).

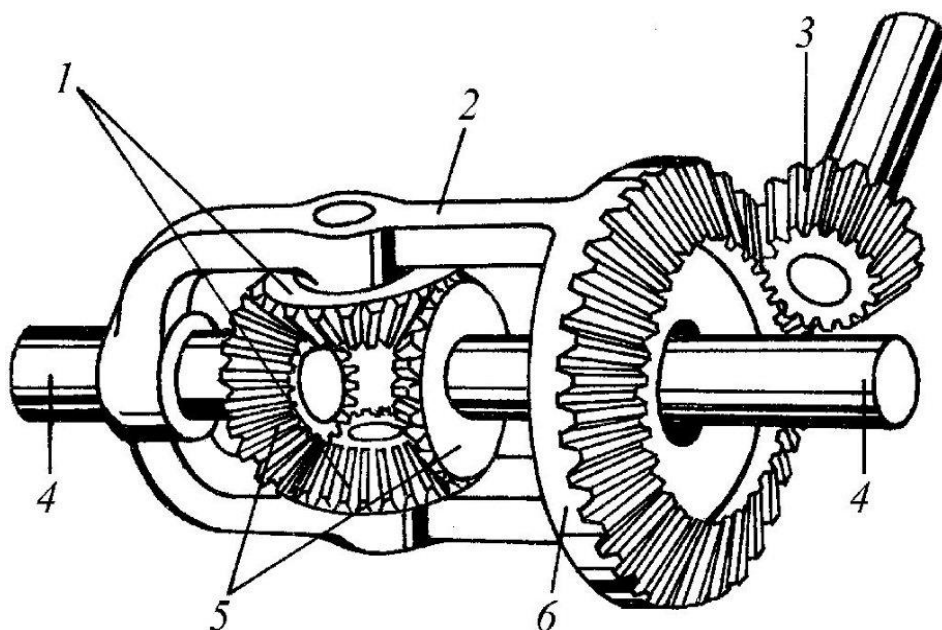


Slika 9. Sustav zupčanika kod rotodrljače (Izvor:

<https://www.delmade.com.au/news/2020/09/28/maschio-power-harrows-a-benchmark-in-their-category/>)

Diferencijal je složeni mehanizam koji omogućuje rastavljanje i mehanički prijenos torzijskog momenta sile (momenta uvijanja) s jednog vratila na druga dva pod kutom od 90° , pri čemu broj okretaja na obje poluosovine može biti međusobno jednak ili različit, ali uvijek takav da zbroj tih okretaja bude konstantan, ako je konstantan broj okretaja pogonske osovine.

Diferencijal sa slike 10 sastoji se od satelitskog zupčanika (br. 1), okvira diferencijala (br. 2), zagonskog zupčanika (br. 3), poluosovine kotača (br. 4), planetskog zupčanika (br. 5) i solarnog zupčanika (br. 9).



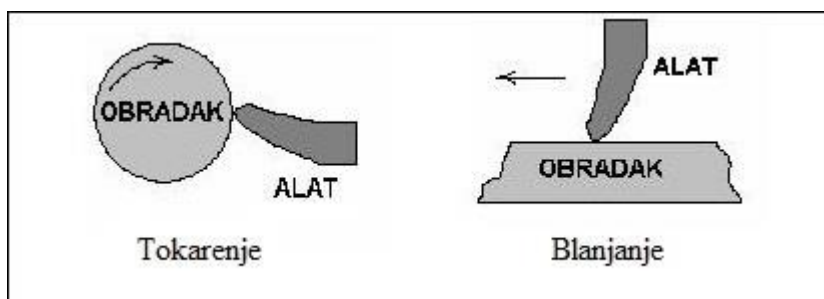
Slika 10. Shematski prikaz diferencijala (Izvor: <https://www.enciklopedija.hr/natuknica.aspx?id=15032>)

Oni se učestalo upotrebljava kod vozila za prijevoz, gdje se ugrađuje u sklopu osovina pogonskih kotača, koji se u zaokretu (zavoju) okreću različitim brzinama. Dije se na diferencijale s mogućnosti blokiranja diferencijala, tj. mogućnosti čvrstog spajanja dva pogonska mosta, ili lijevog i desnog kotača istog pogonskog mosta i prema konstrukciji na diferencijale s koničnim zupčanicima, s cilindričnim zupčanicima, diferencijale s povišenim trenjem, s hidrauličkim trenjem, diferencijale s promjenjivim prijenosnim odnosom i diferencijale slobodnog hoda (Johnson, R., Davis, C. 2019).

Zupčanci su sastavni dio mehanizma bočnog reduktora kao i na strojevima na kojima je potrebno prenijeti zakretni moment i snagu kao što su kosilice i sakupljači za sijeno, rotodrljače, sijačice i sl. (Hnatko, 1978).

4. BLANJANJE

Blanjanje je postupak odvajanja strugotina pomakom noža u odnosu na obrađivani predmet (slika 11.). Postoje sličnosti blanjanja i tokarenja, no kod tokarenja koje obrađuje predmet koji se rotira, blanjanje obrađuje statične predmete koji se ne rotiraju. Blanjanje se većinom radi na većim komadina koji se obrađuju po dužini. Kod ove metode nož alata (slika 12.) se giba paralelno s ravninom obrađivanog predmeta ili pod malim kutom u odnosu na predmet.

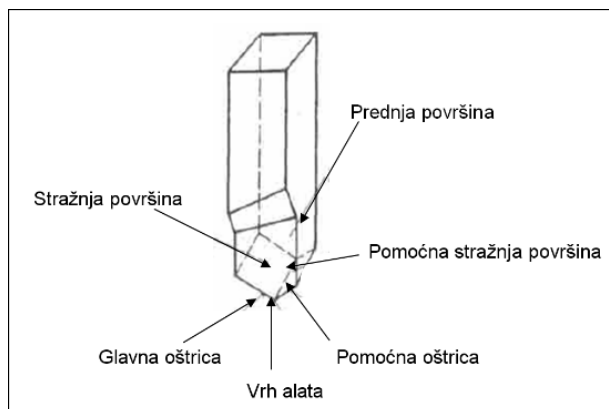


Slika 11. Shematski prikaz metode tokarenja i blanjanja (Izvor: <https://hr.wikipedia.org/wiki/Blanjanje>)

Metodu izrade zupčanika blanjanjem odlikuje velika točnost izrade u odnosu na druge metode, ali nedostatak joj je manja produktivnost odnosno manji broj izrađenih zupčanika po jedinici vremena.

Blanjanje se izvodi alatnim strojevima – blanjalicama kod kojih je glavno gibanje pravocrtno kontinuirano i sastoji se od radnog hoda (kada alat reže) i povratnog hoda (alat se vraća u početni položaj). Uz pravocrtno kontinuirano gibanje, nož blanjalice se miče i pravocrtno nekontinuirano te se ono izvodi nakon povratnog hoda. Alat – nož ima definiranu geometrijsku oštricu s jednom glavnom reznom oštricom. Najčešće su izrađeni od čelika i brzoreznog čelika (Sigurnjak, 2017). Obrada na blanjalicama analogna je onoj na tokarilicama, ravna površina obratka može se smatrati kružnom površinom beskonačno velikog polumjera, kad bismo mogli pravocrtno gibanje nastaviti uvijek u istom smjeru.

Pošto to nije moguće pravocrtno gibanje se sastoji od radnog hoda, za vrijeme kojeg odvajamo čestice metala i od povratnog hoda za vrijeme kojeg se obradak, odnosno alat vraćaju u početni položaj. Analogija blanjanja i tokarenja vidi se u alatu za blanjanje koji je u suštini identičan onom za tokarenje.



Slika 12. Shematski prikaz noža za blanjanje. (Izvor: V. Škof, 2008)

4.1 Blanjalice

Blanjalice su alatni strojevi pomoću kojih se odvaja čestica koje imaju glavno i pomično gibanje. Brzinom rezanja definira se glavno gibanje, dok pomično gibanje ovisi o tome tko izvodi glavno gibanje – alat ili obradak. Blanjalice se dijele u dvije skupine: kratkohodne blanjalice i dugohodne blanjalice. Oba tip blanjalica imaju nož za rezanje fiksiran na glavu blanjalice, on se giba pravocrtno u odnosu na površinu koja se obrađuje.

Osnovna razlika između kratkohodnog i dugohodnog blanjanja je u gibanju i samoj konstrukciji stroja. Kod kratkohodne blanjalice alat (nož) izvodi glavno pravocrtno gibanje, dok obradak izvodi posmično gibanje i to neposredno po obavljenom povratnom hodu alata, a prije početka sljedećeg radnog hoda. Glavno gibanje je pravocrtno kontinuirano gibanje i sastoji se od radnog hoda kada se alat vraća u početni položaj brzinom, a posmično gibanje je pravocrtno nekontinuirano i izvodi se nakon obavljenog povratnog hoda glavnog gibanja. Kod dugohodne blanjalice obradak izvodi glavno pravocrtno gibanje, a alat (nož) periodično posmično gibanje po završenom povratnom hodu obradka, a prije početka sljedećeg radnog hoda. Zamjetne su zbog velikih veličina samog stroja za razliku od kratkohodnih blanjalica (Škof, 2008.).

4.2. Kratkohodne blanjalice

Kratkohodna blanjalica (slika 13.) prvenstveno se koristi za obradu predmeta malih dužina. Najveća dimenzija obradka je nešto manja od njezinog radnog prostora. Radni prostor kod kratkohodne blanjalice je definiran pomoću poprečne i vertikalne osi. Gibanje po tim osima vrši radni stol, a maksimalni hod u poprečnom i vertikalnom smjeru je određen dozvoljenim gibanjem radnog stola u tim smjerovima. Duljina obrade je određena maksimalnim putem klizača s alatom po postolju stroja. Jedna od karakteristika ovog stroja je i okretni stol kojim se omogućuje pričvršćivanje raznih vrsta steznih elemenata za pričvršćivanje obradka (O. D Lascoe, C. A. Nelson, H.W. Porter 1973.).



Slika 13. Kratkohodna blanjalica (Izvor: http://repozitorij.fsb.hr/420/1/17_11_2008_Vedran_Skof.pdf)

Kako brzina rezanja mora biti konstantna da bi se pravilo obradio materijal kod mehaničke horizontalne blanjalice koristi se samo dio putanje oko maksimalne brzine za radno gibanje te se mogu postići dubine obrade do oko 700 mm. Dubinu reza definira položaj radnog stroja koji se može vertikalno pozicionirati. Iz glavnog prigona pokreće se posmični pogon koji nakon svakog povratnog hoda klizača s alatom pomakne radni stol za jedan definirani korak. (Šogorović, 2020.)

4.3. Dugohodne blanjalice

Dugohodna blanjalica koristi se za obradu masivnog predmeta. Za razliku od kratkohodne blanjalice, obradak kod dugohodne blanjalice se smješta na radni stol te skupa s njim vrši glavno gibanje. Maksimalni hod glavnog gibanja je maksimalni hod radnog stola u smjeru obrade, dok je alat smješten na konzoli koja osigurava poprečno i vertikalno gibanje. Radni prostor kod dugohodne blanjalice je definiran veličinom radnog stola i maksimalnim hodom vertikalne osi. Dugohodna blanjalica je predviđena obrađivanju puno većih dijelova od kratkohodne. Dijelovi mogu biti i preko 6 metara široki i više od 12 metara dugi, ima veću preciznost od kratkohodne zbog veće čvrstoće noža i glave (O. D Lascoe, C. A. Nelson, H.W. Porter 1973.).

Dugohodna blanjalica (slika 14) sastoji se od postolja, radnog stola, poprečnih vodilica, vodilice podizača, sedla, glave alata, mehanizma za podizanje, pogona i mehanizma za pokretanje.



Slika 14. Dugohodna blanjalica (Izvor:

http://repositorij.fsb.hr/420/1/17_11_2008_Vedran_Skof.pdf)

Za pozicioniranje po gredi i za pozicioniranje po stupu svaki prigon ima svoj elektromotor. Duljina obrade kod mehaničkih dugohodnih blanjalica kreće se do 25000 mm, dok je širina obrade do pola metra. Razlika između mehaničkih i hidrauličkih dugohodnih blanjalica je u glavnom pogonu. Posmik radnog stola se ostvaruje pomoću dvoradnog hidrauličnog teleskopskog cilindra kod većih modela do 10000 mm obrade, dok se kod kraćih može kombinirati dvoradni dvostuki cilindri ili tandem cilindri (Šogorović, 2020.).

5. TEHNOLOGIJA IZRADE ZUPČANIKA BLANJANJEM

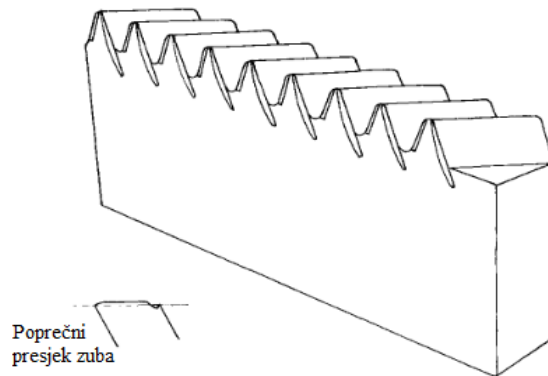
Ovisno o željenoj kvaliteti izrade zupčanika metode izrade istih dijele se u dvije grupe: prethodna obrada - izrađivanje i završna obrada zupčanika. Metoda prethodne obrade (glodanje, blanjanje i provlačenje) služi za formiranje oblika zupčanika rezanjem iz punog materijala. Metodom završne obrade (bušenje, poliranje, ljuštenje i sl.) se uklanjaju deformirani slojevi i oni nastali toplinskom deformacijom a sve s ciljem dobivanje visoke točnosti i kvalitete obrađene površine. Metode izrade i obrade zupčanika se također mogu razvrstati i prema vrsti zupčanika koji se izrađuje i osnovnim postupcima izrade: izrada zupčanika glodanjem, blanjanjem provlačenjem i završna obrada zupčanika (E. Oberg, F. D. Jones, H. Horton, 2016).

Metoda izrade zupčanika koja se još uvijek intenzivno koristi, iako je jedna od najstarijih, je blanjanje pomoću zupčastih rezača. Ovo je pravi proces izrade budući da koristi načelo da se evolventna krivulja može oblikovati ravnolinijskim okretanjem kada se krug rotira bez klizanja u odnosu na rezač. To je možda najjednostavnija praktična metoda demonstracije primjene letve za izradu zuba zupčanika (H.J. Watson, 1970).

5.1. Sunderland proces izrade zupčanika

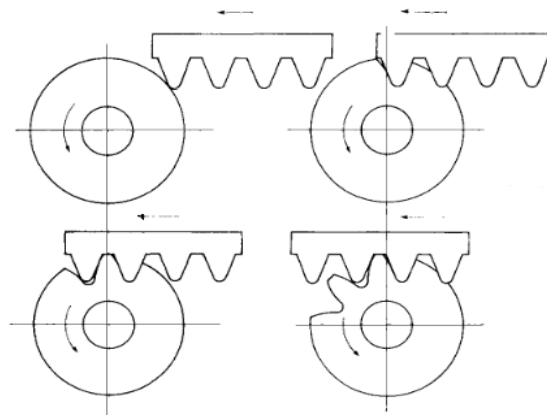
U Sunderlandovom procesu blanjanja s cilindričnim i spiralnim zupčanicima, obradak se okreće oko svoje osi odgovarajućom brzinom, a rezač se pomiče uzdužno istom linearnom brzinom kao i obradak na odabranoj radijalnoj udaljenosti od osi. Kod rezanja evolventnih zupčanika, zupčanik se izrađuje s ravnim zubima, osim ako nisu modificirani da daju dopušteni otklon na radnim zubima, a oni su rasterećeni kako bi oblikovali rezne rubove. Vrsta glodala koja se koristi prikazana je na slici 15, a njegovo djelovanje u stvaranju zuba s cilindričnim zupčanicima ilustrirano je na slici 16. Rezanje se izvodi naizmjeničnim kretanjem rezača paralelno s osi obrade na udaljenosti oko 8 mm od lica zupčanika na obje strane. To omogućuje rezaču da očisti ulaznu stranu i također osigurava da je površina zuba potpuno izrezana, dok se u isto vrijeme čiste strugotine na kraju hoda. Tijekom radnog hoda rotacija uzorka i uzdužna translacija rezača nastavljaju se neprekidno dok se u povratnom hodu rezač pomiče izvan kontakta s izratkom kako bi se spriječilo ribanje. Zbog

kontinuiranog pomicanja obratka i alata, rezna ploha na zubu nije sasvim paralelna s radnom osi.



Slika 15. Rezač za blanjanje spiralne letve (Izvor: H.J. Watson, 1970)

Stoga, opseg rotacijskog posmaka utječe na blizinu izrade oblika zuba teoretskoj krivulji evolvente. Nakon tangencijalnog napredovanja glodala za udaljenost malo veću od jednog koraka, rotacija rezača se zaustavlja, isti se pomiče natrag onoliko koliko je napredovao i proces se ponavlja dok rezač ne izvrši jedan okretaj. Zupčanik se oblikuje ulaženjem rezača dublje u prazninu dok se ne postigne potrebna dubina i debljina zuba (H.J. Watson, 1970).

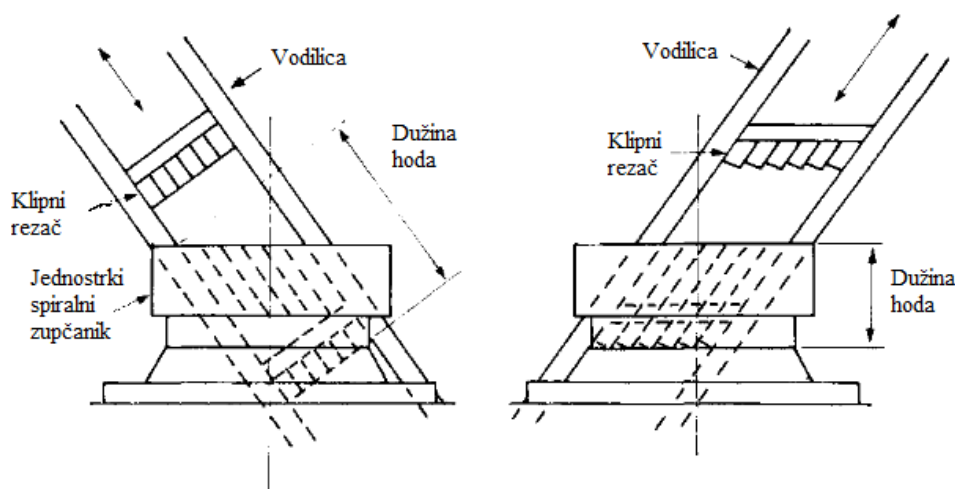


Slika 16. Shema djelovanja rezača u izrade zuba na zupčanicima (Izvor: H.J. Watson, 1970)

5.2. Maag proces izrade zupčanika

U Maagovom stroju za blanjanje zupčanika metoda izrade razlikuje se u nekoliko stvari od Sunderland metode. Na primjer, rad je postavljen na stol stroja s okomitom osi. Rezač se nosi u glavi rezača koja je napravljena da se kreće u okomitoj ravnini, ali se stvarni smjer gibanja rezača u klizaču može postaviti pod bilo kojim željenim kutom. Kod obrade čeličnog zupčanika, smjer gibanja rezača je okomit. Montiranjem zakretnog klizača rezača na stup stroja, međutim, moguće je rezati spiralne zupčanike bilo kojeg kuta uzvojnice, ali princip na kojem stroj radi može se najjasnije pratiti kada se primijeni na čelični zupčanik.

Materijal fiksiran na stolu stroja prelazi s jedne na drugu stranu postolja stroja i, radeći tako, zahvaća se u zupčastu letvu kao da se zupci koji se režu kotrljaju po zupčanoj letvi. Rezanje se odvija hodom rezača prema dolje i dok se zapravo odvija rezanje, kotrljajuće kretanje obrade je zaustavljeno. Kao što se događa u svim strojevima za blanjanje, rezač se radijalno povlači izvan radnog hoda prema gore koji je brži od radnog hoda. Kada je rezač slobodan i prije započinjanja sljedećeg radnog hoda, rad se pomiče, obično s desna na lijevo i rotira, kombinacija dvaju pokreta koji tvore prethodno spomenuto kotrljanje, i tako se postiže pravilna izrada zuba. Postupak se ponavlja sve dok se zupčanik ne otkotrlja do kraja rezača zupčanika; u ovoj fazi rezač se zaustavlja iznad rada i stol koji nosi rad se pomiče udesno u početni položaj. Tijekom povratnog kretanja mehanizam za indeksiranje ne radi tako da prijedena udaljenost odgovara točnom broju uspona izrezanih tijekom prethodnog radnog ciklusa.



Slika 17. Shematski raspored kosih rezača u Maag metodi izrade zupčanika (Izvor: H.J.

Watson, 1970)

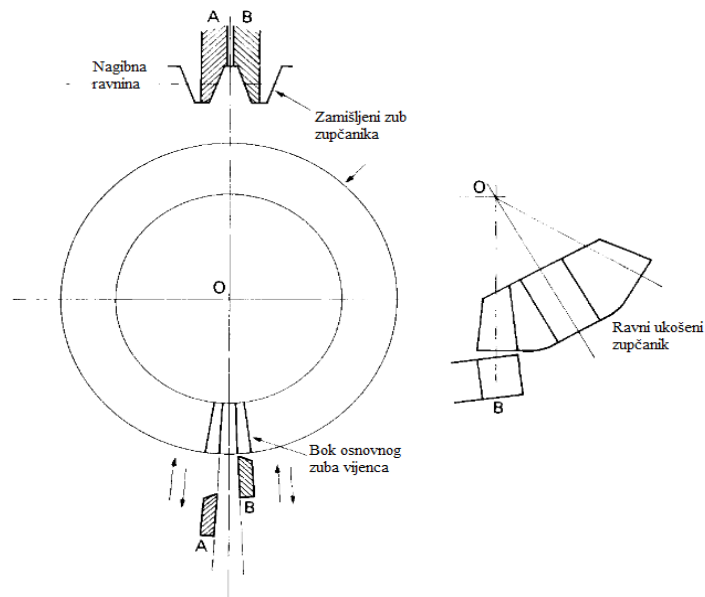
Jednostruki stožasti zupčanici lakše se režu nego dvostruki stožasti zupčanici, iako se potonji mogu rezati po želji, po mogućnosti okretanjem obratka na stolu stroja. Kod izrade kosih zupčanika može se koristiti isti alat koji se koristi za cilindrične zupčanike. Klizač se zakreće kako bi odgovarao potrebnom kutu zavojnice na obradi, a rezač se pomiče uz njega. Međutim, zbog nagnutosti rezača u odnosu na rad, duljina hoda može biti prevelika i češće se koriste spiralni rezači tako da je dovoljan kraći hod, kao što je dijagramski prikazano na slici 17. Zavojni rezači su neophodni ako se režu dvostruki zavojni zupčanici s uskim razmakom. (H.J. Watson, 1970).

5.3. Izrada stožastih zupčanika

Metode proizvodnje ravnih stožastih zupčanika dobile su mnogo pozornosti uglavnom zahvaljujući velikoj potrebi u automobilske industriji. U načelu se primjenjuju metode koje se inače koriste za izrađivanje čeonih i spiralnih zupčanika, ali je proces generiranja modificiran kako bi odgovarao kotrljajućim pokretima dvaju usponskih stožaca umjesto usponskih cilindara. Važna razlika između stožastih i cilindričnih zupčanika je u tome što su zubi na licu napravljeni alatima koji simuliraju ili su izvedeni iz osnovne letve, dok zubi stožastih zupčanika proizvedeni glodalicama predstavljaju osnovni tanjurasti zupčanik. Uzimajući u obzir ovu razliku, brojne metode obrade stožastih zupčanika međusobno su dosta slične.

5.3.1. Ravno blanjanje stožastih zupčanika

Tipičan primjer ove metode rezanja ravnih stožastih zupčanika daju strojevi Gleason Coniflex 14 ili 24A u kojima se dva rezna alata s ravnom stranom kreću recipročno preko površine obratka. Rezači su pričvršćeni za postolje stroja koji se kotrlja u ispravnom odnosu prema obratku. Slika 18. shematski prikazuje izradu stožastih zupčanika. Uzorak se kotrlja oko središta osnovnog kotača s kojim se zamišlja da je u kontaktu njegov usponski stožac. Svaki rezač napreduje redom dok se odvija kombinirano kotrljanje i oni uklanjaju materijal kako bi formirali prostore za zube na način sličan onom koji se primjenjuje kod blanjanja čeličnog zupčanika. Zubi izrađeni ovom metodom su geometrijski ispravni i zupčanici se mogu izraditi s visokim stupnjem točnosti, indeksiranje je isprekidano i odvija se po završetku svakog zubnog prostora.



Slika 18. Shematski prikaz izrade stožastog zupčanika (Izvor: H.J. Watson, 1970)

Kada se radi o kvantitativnoj proizvodnji, često je korisno koristiti strojeve u paru. Jedan se koristi za grubo rezanje praznina, ostavljajući oko 0-12-0-25 mm koje treba ukloniti rezačima za završnu obradu u drugom stroju. Oba stroja imaju tendenciju da budu gotovo potpuno uposljena i nema potrebe za tako čestim promjenom rezača.

Ovaj tip stroja za izrađivanje stožastih zupčanika koristan je za rezanje zupčanika budući da se duljina reznog hoda može ograničiti tako da se generiranje preko cijele površine može dovršiti bez oštećenja ležišta ležaja. Još jedna prednost je u tome što se tijekom reznog hoda dodatno kretanje prenosi na rad koji proizvodi malu količinu rasterećenja, čime se daje bačvasti učinak zupcima. Omogućavanjem blago pretjeranog generiranja kotrljanja također se postiže popuštanje vrha i korijena i sprječava se čvrsti kontakt u korijenu i na vrhu zupčanika koji se zahvaćaju na njihovoj ispravnoj stožastoj udaljenosti (H.J. Watson, 1970).

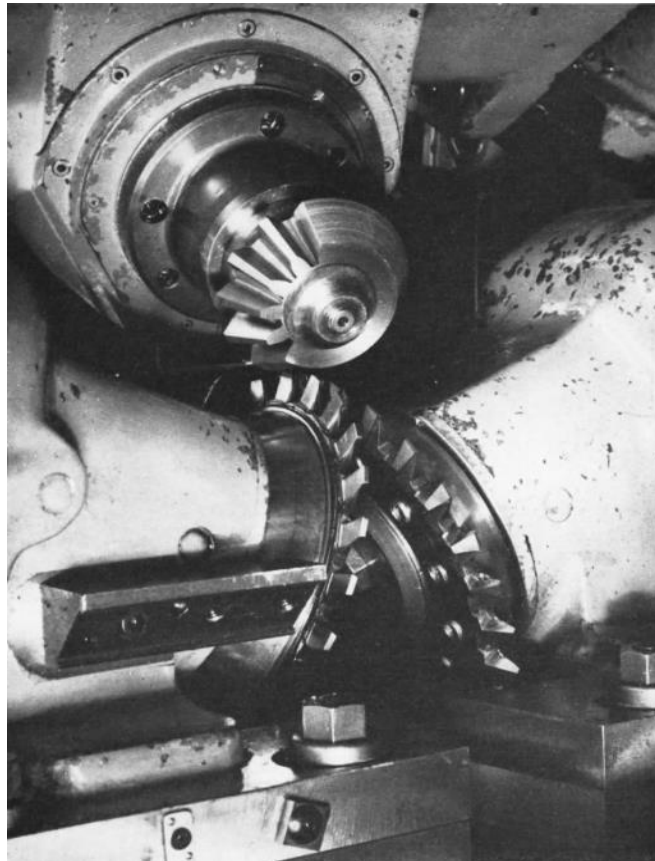
5.3.2. Heidenreichova i Harbeckova metoda

Heidenreichova i Harbeckova metoda izrade ravnih stožastih zupčanika vrlo je slična onoj koja se koristi u stroju Gleason 24A. Dva bočna rezna alata se naizmjenično kreću i prelaze profil dvaju susjednih bokova zuba tanjurastog zupčanika. Rad je postavljen tako da se kotrlja sa svojim usponskim konusom u kontaktu sa imaginarnim usponskim konusom osnovnog tanjurastog zupčanika i dok se kreće pored rezača oni proizvode evolventne profile zubaca. Izrađivanje je geometrijski ispravno i zupčanici izrađeni tim postupkom mogu biti

dobre točnosti pod uvjetom da je mehanizam indeksiranja zadovoljavajući (H.J. Watson, 1970).

5.3.3. Gleason Coniflex metoda

Stroj Gleason Coniflex 104 omogućio je razvoj metode ravnostnog klipnog reznog alata za izradu ravnih stožastih zupčanika. Ovo je stroj visoke stope proizvodnje i vrlo koristan za rad s velikim serijama identičnih zupčanika. Glodala su u obliku diska, a raspored je prikazan na slici 19. Kao i kod drugih generatora ravnih stožastih zupčanika, alati oblikuju bokove zuba koji predstavljaju osnovni tanjurasti oblik. Zubi glodala su isprepleteni, a diskovi su nagnuti jedan prema drugom pod potrebnim kutom pritiska koji je obično 20° . Kretanja između obratka i alata za rezanje kombiniraju se kako bi se dobila minimalna količina kotrljajućeg kretanja potrebnog za dobivanje potpuno generiranih zuba. Nije osiguran uzdužni pomak i rezači ulaze u rad u smjeru normalnom na stožac nagiba.



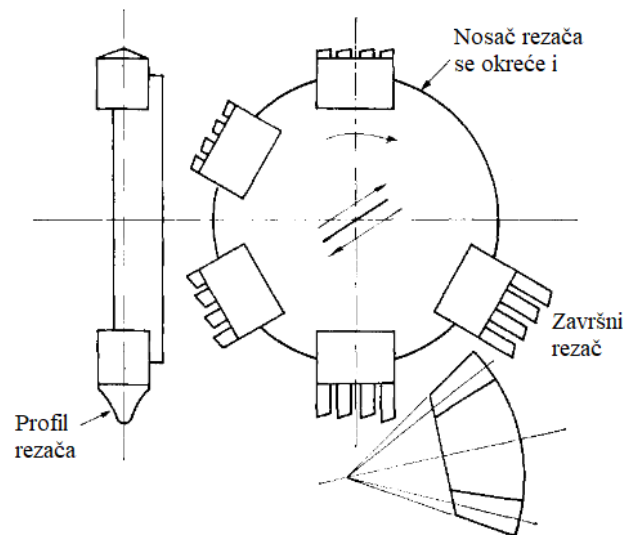
Slika 19. Gleason Coniflex metoda izrade ravnih stožastih zupčanika (Izvor: H.J. Watson, 1970)

Kao rezultat toga, korijeni zuba su blago konkavni, ali bokovi zuba su ili pravi evolventi ili su blago modificirani kako bi dali labavost vrha i korijena. Indeksiranje se odvija nakon što

je svaki zubni prostor završen i stroj je potpuno automatski u svojim pokretima. Kada je stupanj prijenosa završen, stroj se zaustavlja, rezači se povlače i obradak se može promijeniti s malim kašnjenjem (H.J. Watson, 1970).

5.3.4. Gleason Revacycle metoda

Najbrža metoda oblikovanja glodanja prostora zuba u ravnim kosim zupčanicima koji su općenito namijenjeni automobilskim diferencijalnim jedinicama, pruža Gleason Revacycle proces. Rezač se sastoji od diska velikog promjera (550mm ili 650 mm) s reznim oštrocama koje strše radijalno, obično raspoređenim u skupine i svaka je oštrica progresivno duža od prethodne. U jednom okretaju glodala prostor za zube je potpuno izrezan, koristeći glodala za grubu obradu, poluzavršnu i završnu obradu. Središte rotacije rezača se mijenja kako se izvode različite operacije. To osigurava konstantan razmak korijena u radu, a konkavni završni noževi daju točan profil zuba. Princip izrade shematski je prikazan na slici 20. Između završne i početne rezne oštrice postoji prostor koji dopušta da se rad indeksira na sljedeći prostor zuba dok se alat nastavlja okretati ravnomjernom brzinom. Kao i kod svih visoko proizvodnih strojeva, ciklus rezanja je u potpunosti automatski i prestaje nakon što se završi i posljednji zubni prostor u sirovom komadu (H.J. Watson, 1970).



Slika 20. Revacycle metoda izrade ravnih stožastih zupčanika (Izvor: H.J. Watson, 1970)

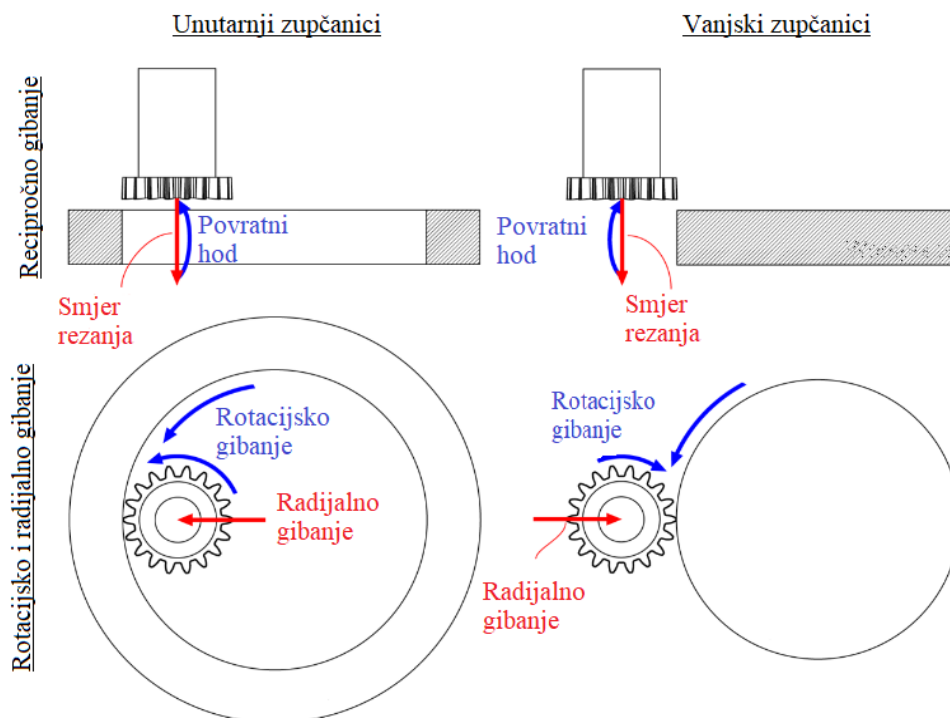
Često se kombinira s automatskim uređajima za utovar i istovar kako bi proizvodnja bila kontinuirana. Kvaliteta Revacycle rezanih zupčanika lošija je od kvalitete generiranih

tipova, ali proizvedeni zupčanici prikladni su za posebne namjene. Naravno, standard održavanja stroja i alata za rezanje je od velike važnosti za kvalitetu gotovog zupčanika.

5.4 CNC izrada zupčanika

Oblikovanje zupčanika (*eng. gear shaping*) jedan je od načina izrade cilindričnih zupčanika. To je proces izrade koji koristi modificirani cilindrični zupčanik kao alat koji aksijalno klizi gore-dolje za rezanje zuba u obratku. Nož i obradak kontinuirano se okreću tijekom rezanja koje simulira kotrljanje dvaju zupčanika, a na početku procesa nož se radijalno uvlači u obradak dok ne postigne konačnu dubinu rezanja. U usporedbi s brušenjem zupčanika, oblikovanje zupčanika općenito nije toliko produktivno, ali ima veću primjenu. Na primjer, glodanje zupčanika ne može proizvesti unutarnje zupčanike ili zupčanike s geometrijskim ograničenjima (Katz A., 2017).

Kretanje uključeno u proces je složeno jer se i nož i obradak kreću istovremeno. Kinematika se može smatrati superpozicijom triju različitih komponenti: recipročnog gibanja, rotacijskog gibanja i radijalnog gibanja. Slika 21. prikazuje ove komponente gibanja i izradu unutarnjih i vanjskih zupčanika (Katz A., 2017).



Slika 21. Kinetičke komponente oblikovanja zupčanika. (Katz A., 2017).

Recipročno kretanje pomiče rezač gore-dolje koji reže zupce u izratku. Tijekom povratnog hoda dolazi do povratnog gibanja koje sprječava trljanje oštrice alata o radni komad dok se pomiče prema gore. Iako je povratno gibanje važno za osiguranje dobre kvalitete gotovog zupčanika, gibanje ne utječe na položaj alata tijekom rezanja. Rezač i obradak imaju rotacijske pogone koji se okreću proporcionalno njihovom prijenosnom omjeru. Postoji radijalno kretanje alata na početku svakog prolaza rezanja koje polako uvlači rezač u izradak kako bi se izbjeglo preopterećenje alata. Kod unutarnjeg oblikovanja zupčanika, radijalno gibanje alata odmiče se od središta izratka, a rotacijski posmaci su u istom smjeru. Kod vanjskog oblikovanja zupčanika radijalno gibanje alata ide prema središtu izratka, a rotacijsko gibanje je u suprotnom smjeru (Katz A., 2017).

Stroj Liebherr LSE500 (slika 22.) je stroj baziran na CNC-u koji je sposoban izrađivati cilindrične zupčanike svih vrsta do promjera od 500 mm. Ranije verzije strojeva za izrađivanje zupčanika bile su potpuno mehaničke i stoga su imale ograničenja. Na primjer, zupčanici su korišteni za povezivanje gibanja između rezača i pogona rotacije izratka, stoga su se mogli koristiti samo određeni prijenosni omjeri. Štoviše, mehaničke vodilice korištene su za generiranje spiralne komponente rotacije alata, tako da su se mogli generirati samo određeni kutovi spirale. Kod Liebherr stroja, svaki pogon je numerički kontroliran tako da nema takvih ograničenja i vrijeme podešavanja je značajno smanjeno. (Katz A., 2017).



Slika 22. Liebherr LSE500 Machine (Izvor: Katz A., 2017)

Stroj ima svoje vlastite algoritme za optimizaciju koji mogu neznatno promijeniti nazivne parametre procesa izrade kako bi se postigla bolja kvaliteta zupčanika. Na primjer, postoji

temperaturna kompenzacija koja automatski prilagođava udaljenost od središta do središta kako bi se uzelo u obzir toplinske deformacije stroja. Kinematika procesa izrade i oblikovanja zupčanika uključuje tri različite komponente (povratno kretanje, rotacijsko kretanje i radijalno kretanje). Povratno kretanje pomiče rezač gore-dolje što generira većinu radnje rezanja. Rotacijsko kretanje rezača i izratka oponaša kotrljanje dvaju zupčanika, a uz to se alat okreće uz recipročno kretanje prateći spiralni profil izratka. Radijalno kretanje polagano dovodi rezač u radni položaj, obično u jednom do tri prolaza rezanja, dok se ne postigne konačna dubina rezanja. Ovakav kinematički model je eksperimentalno potvrđen pomoću izmjerenih podataka iz CNC kontrolera Liebherr stroja za oblikovanje zupčanika (Katz A., 2017).

5.5. Toplinska obrada zupčanika

Toplinska obrada jedan je od najvažnijih koraka u proizvodnji zupčanika. Njegov doprinos je od velike važnosti za preciznost, trajnost i pouzdanost. Toplinska obrada predstavlja 30% tipičnog troška proizvodnje zupčanika. Ako se pravilno ne primjenjuje i ne kontrolira, može imati značajan utjecaj na sve aspekte procesa proizvodnje zupčanika. Proces toplinske obrade se sastoji od: procese predkaljenja, kroz samo kaljenje i procese kaljenja (slika 23.), primijenjeno energetska kaljenje i procese naknadnog kaljenja. Nekoliko toplinskih obrada obično se provodi tijekom procesa proizvodnje zupčanika kako bi se dio pripremio za predviđene korake proizvodnje (J.R. Davis, 2005).

Toplinska obrada zupčanika izvodi se s ciljem povećanja čvrstoće i povoljnijom superpozicijom naprezanja u korijenu zuba postigne bolja operativnost bokova i veća otpornost na trošenje izazvano trenjem i postigne dobra obradivost. Kovani i valjani čelik ima često grubu strukturu, a radi nejednolikog hlađenja i različitu tvrdoću, pa je radi poboljšanja obradivosti potrebna odgovarajuća toplinska obrada (J.R. Davis, 2005).

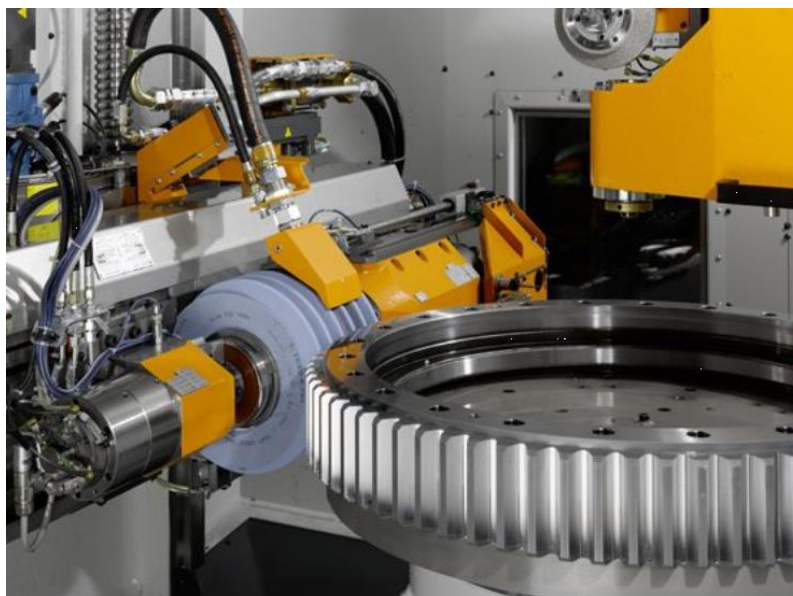


Slika 23. Kaljenje zupčanika u uljnoj kupci (Izvor:
<https://www.flickr.com/photos/9982286@N03/sets/72157626453967468/>)

Kod izrade zupčanika primjenjuju se toplinske obrade čiji se utjecaj više ili manje ravnomjerno proteže na cijeli presjek (normalizacija, meko žarenje, žarenje radi uklanjanja preostalih napetosti, žarenje radi postizanja kuglaste perlitne strukture, žarenje s reguliranim hlađenjem, poboljšavanje). Primjenjuju se još i toplinske obrade čiji se utjecaj proteže samo na površinu zupčanika kao npr. Površinske toplinske obrade: karboniranje, nitriranje u solnoj kupelji ili plinu, cementiranje, indukcijsko kaljenje, plameno kaljenje sulfiriziranje. Toplinska obrada cijelog presjeka zupčanika izvodi se zagrijavanjem cjelokupnog zupčanika u plinskim pećima i hlađenjem odgovarajućom brzinom hlađenja. Hlađenje pregrijanih zupčanika koji se poboljšavaju izvodi su u dva koraka – prvo se hlade u ulju (kaljenje), a zatim, nakon ponovnog pregrijavanja na temperaturu popuštanja, lagano se hlade na zraku (Mikulčić, 2009.).

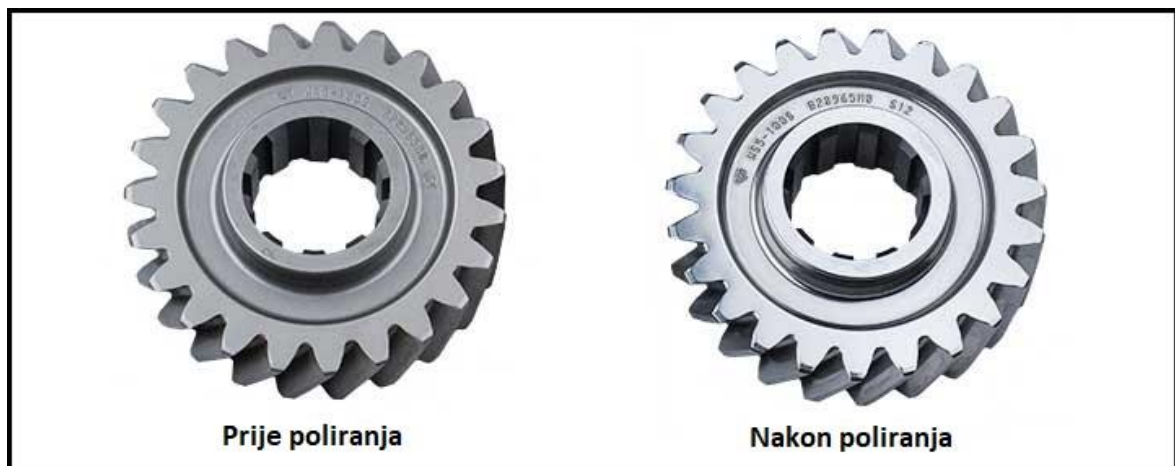
6. ZAVRŠNA OBRADA ZUPČANIKA

Nakon izrade zupčanika (metodom glodanja, blanjanja ili provlačenja) i termičke obrade istih izvodi se završna obrada zupčanika. Završnom obradom se omogućuje uklanjanje deformacija nastalih termičkom obradom, povećava se točnost izrade i poboljšava se kvaliteta bočnih površina zuba zupčanika. Pri završnoj obradi primjenjuju se različite metode a neke od najpouzdanijih su brušenje, ljuštenje, poliranje i druge. Prva metoda završne obrade je brušenje koje se većinom koristi kao metoda završne obrade cilindričnih zupčanika sa ravnim i kosim zubima (vrlo rijetko se koristi za stožaste zupčanike). Postoje dvije metode brušenja zupčanika, a to su metoda kopiranja i metoda relativnog kotrljanja. Brušenje se odvija koristeći brusilicu koja se kontinuirano pomiče te omogućava skidanje materijala. Profil brusilice mora odgovarati profilu zubaca kod svakog zupčanika, dok se ova metoda koristi za one zupčanike koji su izrađeni na visokoj temperaturi (Knežević, 2017.). Točnost obrade u ovoj metodi ponajviše ovisi o uređaju za profiliranje brusne ploče i o uređaju za dijeljenje. Brušenje se može izvesti na više načina: s dvije ploče koje čine zubac zubne letve, s jednom brusnom pločom koja ima profil zubne letve i s brusnom pločom velikog promjera, profiliranoj kao jednonavojni puž. Slika 24. prikazuje situaciju završne obrade zupčanika brušenjem (J.R. Davis, 2005.).



Slika 24. Precizno brušenje zupčanika (Izvor: <http://hr.lemo-machining.nl/Content/ue/net/upload1/Other/134329/6361428886624032468094443.png>)

Druga metoda završne obrade zupčanika je ljuštenje. To je visoko produktivna metoda završne obrade zupčanika koja se izvodi prije termičke obrade. Pri završnoj obradi ljuštenjem predmet obrade se povezuje alatnim zupčanicom ili alatnom zupčastom trakom. Relativnim kretanjem predmeta obrade i alata uklanjaju se tanki slojevi materijala debljine oko 0,1 mm. Takav način završne obrade zuba vrlo čest, naročito za zupčanike s kosim zubima. Rezač na stroju za obradu može biti različitih oblika, kao stalak ili zupčanik na čijim su zubima urezane udubine koje su ili okomite ili malo ukošene prema liniji boka. S obzirom na to da su oštrice alata za ljuštenje okomite u odnosu na liniju boka zuba, dolazi do skidanja fine metalne strugotine te do poravnavanja zupčanika. Posljednja metoda obrade zupčanika je poliranje. Ovo je postupak završne obrade zupčanika koji se ne obrađuju brušenjem nakon termičke obrade ili brušenih zupčanika, s ciljem dobivanja visoke kvalitete bočnih površina zuba zupčanika. Izvodi se relativnim kotrljanjem dva zupčanika, uz neophodna dopunska kretanja. Trošenje zupčanika tijekom poliranja rezultira zrcalnim završetkom zuba zupčanika. Slika 25. prikazuje zupčanika prije i nakon podvrgavanja metodi poliranja (Decker, 1987.).



Slika 25. Zupčanika prije i nakon poliranja (izvor: https://weddleindustries.com/sites/weddleindustries.com/files/REM_2.jpg)

7. ZAKLJUČAK

Zupčanici su strojni dijelovi koji se koristi za prijenos kružnog gibanja i zakretnog momenta uz pomoć zuba koji su pravilno raspoređeni po zakrivljenoj plohi oblika sličnom valjku naziva se zupčanik. Oni prenose okretno kretanje s jednog vratila na drug. Generalno se dijele na cilindrične, stožaste i specijalne.

Prednosti zupčanog prijenosa su široki spektar primjene, visoki stupanj iskorištenja (omjer ulazne i izlazne snage), velika trajnost i iskoristivost, razne dimenzije u izradi, mogu se primjenjivati za veliki raspon snage odnosno od velikih do malih brzina vrtnje. Nedostatci: skuplji su od mehaničkih prijenosnika, tijekom rada stvaraju vibracije i šumove zbog krutog prijenosa okretnog momenta i tijekom izrade zahtijevaju veliku točnost.

Prilikom izrade zupčanika u praksi se najčešće koriste tri metode: glodanje, blanjanje i provlačenje. Glodanje je metoda izrade zupčanika u kojoj se skida frakcija zupčanog materijala alatom koji obavlja gibanje. Provlačenje je metoda strojne obrade koja brzo oblikuje željenu konturu u izratku pomicanjem rezača, koji se zove provlačilica, u cijelosti pokraj izratka.

Blanjanje je postupak odvajanja strugotina pomakom noža u odnosu na obrađivani predmet. Blanjalice su alatni strojevi pomoću kojih se odvaja čestica koje imaju glavno i pomično gibanje. Blanjalice se dijele u dvije skupine: kratkohodne blanjalice i dugohodne blanjalice.

Osnovna razlika dugohodnih i kratkohodnih blanjalica je u dimenzijama koje su kod dugohodne blanjalice jednake najmanje dvije duljine pomaka stroja. Kratkohodne blanjalice koriste samo jedan nož dok dugohodne mogu koristiti više noževa odjednom. Dugohodna blanjalica može imati veću debljinu strugotine od kratkohodne jer ima jače učvršćenje noža što utječe i na povećanje preciznosti tijekom izrade.

Prednosti ovih alatnih strojeva što su cjenovno jeftiniji te jednostavniji i pregledniji tijekom rada od glodalica. S druge strane kod blanjalica strugotina se skida prilikom hoda unaprijed što znači da u povratnom hodu ovaj alatni stroj ne obrađuje obradak što povećava vrijeme izrade. Također, oštrica noža ima kraći vijek trajanja nego na glodalicama te se pri intenzivnom radu mogu osjetiti vibracije uzrokovane povećanom brzinom rada.

Ovisno o željenoj kvaliteti izrade zupčanika metode izrade istih dijele se u dvije grupe: metode izrađivanja i metode završne obrade zupčanika. Metoda prethodne obrade -

izrađivanja (glodanje, blanjanje i provlačenje) služi za formiranje oblika zupčanika rezanjem iz punog materijala. Metodom završne obrade (bušenje, poliranje, ljuštenje i sl.) se uklanjaju deformirani slojevi i oni nastali toplinskom deformacijom a sve s ciljem dobivanje visoke točnosti i kvalitete obrađene površine.

8. LITERATURA

1. Brown, M., Thompson, L., Gear Mechanisms in Irrigation Systems for Precise Water Management, Journal of Irrigation Engineering, 2020
2. Decker, K.H. Elementi strojeva. Tehnička knjiga, Zagreb, 1987
3. Dunđer, M., Strojarski elementi II, Udžbenik, Filozofski fakultet, Odjel za politehniku, Rijeka, 2012. <https://www.ffri.hr/~mdundjer/Elementi%20strojeva%20II/14-ZupcaniPrijenosnici.pdf> (02.07.2023.)
4. E. Oberg, F. D. Jones, H. Horton, (2016.), Machinery's Handbook, Industrial Press INC. New York, 2004, <http://library.uc.edu.kh/userfiles/pdf/19.Machinery%27s%20handbook.pdf>
5. H.J. Watson. Auth. Modern Gear Production. Pergamon Press, 1970.
6. Hnatko, E., Motorna cestovna vozila, Tehnička knjiga Zagreb 1978. godine.
7. Hrvatska enciklopedija (2023.): Mrežno izdanje, Leksikografski zavod Miroslav Krleža, Zagreb, <https://www.enciklopedija.hr/> (24.06.2023.)
8. J.R. Davis, (2005.) Gear Materials, properties and manufacture. ASM International, USA, <https://gearkade.com/Gearkade%20content/Books/gear-materials-properties-and-manufacture.pdf> (08.07.2023.)
9. Johnson, R., Davis, C., Gear Systems in Combine Harvesters: Design and Performance Analysis, International Journal of Agricultural Engineering, 2019.
10. Katz A. Cutting Machines of the Gear Shaping Process, University of Waterloo, Waterloo, Ontario, Canada, 2017
11. Mikulčić, T., Proračun trostupnjevnanog reduktora, Diplomski rad, Fakultet strojarstva i brodogradnje, Zagreb, 2009. http://repositorij.fsb.hr/611/1/14_05_2009_Diplomski_rad_Trostupnjevani_reduktor.pdf (02.07.2023.)
12. Nedić B., Lazić, M. (2007.): Proizvodne tehnologije: Obrada metala rezanjem, Mašinski fakultet Kragujevac, Kragujevac

- <https://www.tehnickasd.edu.rs/masinstvo/MFKG-OBRADA-METALA-REZANJEM.pdf> (27.6.2023.)
13. O. D Lascoe, C. A. Nelson, H.W. Porter, Machine shop Operations and Setup, 4th Edition, American Technical Publisher, 1973.
 14. R. L. Norton, Machine Design 5th Edition, Pearson, 2013
<https://mmsallaboutmetallurgy.com/wp-content/uploads/2019/02/machine-design.pdf.pdf> (24.06.2023.)
 15. Sigurnjak Emanuel, završni rad, tehnologija izrade zupčanika u poljoprivrednoj tehnici, Sveučilište Josipa Jurja Strossmayera u Osijeku, Poljoprivredni fakultet u Osijeku 2017. <https://zir.nsk.hr/islandora/object/pfos%3A1223/datastream/PDF/view> (27.06.2023.)
 16. Smith, J., Johnson, A. ractor Gear Systems and Power Transmission: A Review Agricultural Engineering Review, 2018.
 17. Škof, V. (2008.): Rekonstrukcija dugohodne blanjalice u 3-osnu numerički upravljaju vertikalnu glodalicu, diplomski rad, Fakultet strojarstva i brodogradnje, Zagreb, 2008. <https://zir.nsk.hr/islandora/object/fsb:234/datastream/PDF/view>. (12.07.2023.)
 18. Šogorović Danijel, seminarski rad, Strojevi za blanjanje, vrste i struktura, Fakultet strojarstva, računarstva i elektrotehnike, Mostar, 2020. <https://www.scribd.com/document/490238637/Strojevi-za-blanjanje> (09.07.2023.)
 19. <https://machineryline.hr/-/glodalice-za-metal>
 20. https://khkgears.net/new/images/plastic_gears/plastic-gears.webp
 21. <https://www.delmade.com.au/news/2020/09/28/maschio-power-harrows-a-benchmark-in-their-category/>
 22. <https://www.enciklopedija.hr/natuknica.aspx?id=15032>
 23. <https://hr.wikipedia.org/wiki/Blanjanje>
 24. http://repositorij.fsb.hr/420/1/17_11_2008_Vedran_Skof.pdf
 25. <http://hr.lemomachining.nl/Content/ue/net/upload1/Other/134329/6361428886624032468094443.png>
 26. https://weddleindustries.com/sites/weddleindustries.com/files/REM_2.jpg

27. <https://www.flickr.com/photos/9982286@N03/sets/72157626453967468>