

Sjetva kukuruza Twin Row -2 sijaćicom

Vidinović, Ivana

Undergraduate thesis / Završni rad

2023

Degree Grantor / Ustanova koja je dodijelila akademski / stručni stupanj:

Josip Juraj Strossmayer University of Osijek, Faculty of Agrobiotechnical Sciences Osijek / Sveučilište Josipa Jurja Strossmayera u Osijeku, Fakultet agrobiotehničkih znanosti Osijek

Permanent link / Trajna poveznica: <https://um.nsk.hr/um:nbn:hr:151:211343>

Rights / Prava: [In copyright](#) / [Zaštićeno autorskim pravom.](#)

Download date / Datum preuzimanja: **2024-12-28**



Sveučilište Josipa Jurja
Strossmayera u Osijeku

**Fakultet
agrobiotehničkih
znanosti Osijek**

Repository / Repozitorij:

[Repository of the Faculty of Agrobiotechnical
Sciences Osijek - Repository of the Faculty of
Agrobiotechnical Sciences Osijek](#)



SVEUČILIŠTE JOSIPA JURJA STROSSMAYERA U OSIJEKU
FAKULTET AGROBIOTEHNIČKIH ZNANOSTI OSIJEK

Ivana Vidinović

Preddiplomski sveučilišni studij Poljoprivreda

Smjer Bilinogojstvo

Sjetva kukuruza Twin Row – 2 sijačicom

Završni rad

Osijek, 2023.

SVEUČILIŠTE JOSIPA JURJA STROSSMAYERA
FAKULTET AGROBIOTEHNIČKIH ZNANOSTI OSIJEK

Ivana Vidinović

Preddiplomski sveučilišni studij Poljoprivreda

Smjer Bilinogojstvo

Sjetva kukuruza Twin Row – 2 sijačicom

Završni rad

Povjerenstvo za obranu i ocjenu završnog rada:

1. dr. sc. Anamarija Banaj, mentor
2. prof. dr. sc. Đuro Banaj, član
3. izv. prof. dr. sc. Vjekoslav Tadić

Osijek, 2023.

TEMELJNA DOKUMENTACIJSKA KARTICA

Sveučilište Josipa Jurja Strossmayera u Osijeku
Fakultet agrobiotehničkih znanosti Osijek
Sveučilišni preddiplomski studij, smjer Bilinogojstvo

Završni rad

Ivana Vidinović

Sjetva kukuruza Twin Row – 2 sijačicom

Sažetak: U istraživanju su prikazani rezultati usporedbe primjene standardne i Twin row sjetve tj sjetve u trake. Istraživanja su provedena uporabom hibrida DKC 5222 i Bc 505 zasijanih u standardnoj tehnologiji sa razmakom redova od 70 cm i u Twin row tehnologija sa razmakom udvojenih redova od 22x48 cm. Standardna sjetva obavljena je PSK OLT 4 sijačicom, a za sjetvu u trake koristila se sijačica MaterMacc Twin Row 2. Istraživanje je obavljeno na pokušalištu Fakulteta agrobiotehničkih znanosti u Osijeku, nedaleko od mjesta Klisa, datum sjetve 11. travnja 2019. godine. Standardna sjetva hibrida DKC 5222 na razmak redova od 70 cm obavljena je na predviđeni sklop od 67 619 biljaka/ha. Prinos ovog hibrida u berbi 30. rujna 2019. godine iznosio je 14 549,45 kg/ha. Prinos hibrida kukuruza DKC 5222 u sjetvi Twin row tehnologijom na razmak redova 22x53 cm s ostvarenim sklopom poniklih 84 524 biljaka, iznosio je 20 720,36 kg/ha ili 29,78 % više u odnosu na standardnu sjetvu. Standardna sjetva hibrida Bc 505 na razmak redova od 70 cm obavljena je na predviđeni sklop od 64 563 biljke/ha. Prinos ovog hibrida u berbi 30. rujna 2019. godine iznosio je 16 639 kg/ha. Prinos hibrida kukuruza Bc 505 u sjetvi Twin row tehnologijom na razmak redova 22x48 cm s ostvarenim sklopom poniklih 71 820 biljaka, iznosio je 17 502 kg/ha ili 4,93 % više u odnosu na standardnu sjetvu.

Ključne riječi: kukuruz, twin row, prinos, sjetva, sijačica

21 stranica, 11 tablica, 12 grafikona i slika, 10 literaturnih navoda

Završni rad je pohranjen u: u Knjižnici Fakulteta agrobiotehničkih znanosti Osijek i u digitalnom repozitoriju završnih i diplomskih radova Fakulteta agrobiotehničkih znanosti u Osijeku

BASIC DOCUMENTATION CARD

Josip Juraj Strossmayer University of Osijek
Faculty of agrobiotechnical sciences Osijek
Undergraduate university Study Agriculture, course Plant production

Final work

Ivana Vidinović

Sowing corn with a twin row – 2 seeder

Abstract: The research presents comparison results of application standard and twin row technology in maize sowing. The researches were conducted with hybrids DKC 5222 and Bc 505 sown in standard technology with 70 cm between rows, and in twin row technology with doubled between rows 22x48 cm. Standard sowing was conducted with PSK OLT 4 seeder and MaterMacc Twin Row 2 was used for sowing in strips. Research was carried out at the experimental field of Agricultural faculty from Osijek, near Klisa, date of sowing 11th of April 2019. Standard sowing of DKC 522 hybrid with 70 cm between rows was conducted with 67 619 plants per ha. The yield of the hybrid in harvest 30th of September 2019. was 14 549,45 kg. Yield of DKC 5222 hybrid in twin row technology with 22x53 cm between rows was 84 524 plants per ha and was 20 720,36 kg or 29,78 % more than in the standard sowing. Standard sowing of Bc 505 hybrid with 70 cm between rows was conducted with 64 563 plant per ha. The yield of the hybrid in harvest 30th of September 2019. was kg. Yield of Bc 505 hybrid in twin row technology with 22x48 cm between rows was 71 820 plants per ha and was 17 502 kg or 4,93 % more than in the standard sowing.

Key words: maize, twin row, yield, sowing, seeder

21 pages, 11 tables, 12 graphs and pictures, 10 references

BSc Thesis is archived in Library of Faculty of agrobiotechnical sciences Osijek and in digital repository of Faculty of agrobiotechnical scienc

SADRŽAJ

1. UVOD.....	1
2. MATERIJAL I METODE.....	3
2.1. Hibrid Dekalb DKC 5222.....	3
2.2. Hibrid <i>Bc 505</i>	4
2.3. Sijačica PSK OLT 4.....	5
2.4. MaterMacc Twin row – 2 sijačica	6
2.5. Usporedba standardna i Twin Row sjetve	8
2.6. Meteorološki uvjeti proizvodnje	12
2.7. Sastav tla.....	14
3. REZULTATI I RASPRAVA	16
3.1. Rezultati – hibrid <i>Bc 505</i>	16
3.2. Rezultati – hibrid <i>DKC5222</i>	17
4. ZAKLJUČAK	20
5. POPIS LITERATURE.....	21

1. UVOD

Kukuruz (*Zea mays L.*) je jednogodišnja biljka jarog tipa, iz porodice *Poaceae*, a porijeklom iz Srednje Amerike, kasnije je prenesen i proširen u Europu. U Europu je donesen 1493. godine, a u Hrvatsku je stigao u 16. stoljeću. Korijen mu je žiličast, stabljika visoka i člankovita s odvojenim muškim i ženskim cvjetovima. Plod je klip sa zrnjem koje je uglavnom žuto, a može biti i bijelo. Dužina vegetacije od nicanja do pune zriobe ovisi o osobinama sorte, odnosno hibrida. Po dužini vegetacije sve hibride možemo razvrstati u rane, srednje rane i kasne vegetacije. Pod ranim hibridima podrazumijevaju se hibridi s vremenom vegetacije od 90-110 dana, pod srednje ranim s vegetacijom od 120-135 dana, te kasnim od 135-145 dana. Osnovni gospodarski značaj kukuruza proizlazi iz svojstva same biljke, raznovrsnosti upotrebe i obima proizvodnje. Gotovo svi dijelovi kukuruza mogu poslužiti za preradu, pa upravo to daje kukuruza ekonomski značaj. Danas se proizvodi više od 500 različitih industrijskih prerađevina od kukuruza (prehrambeni i ljekarski proizvodi, farmaceutska i kozmetička sredstva, razni napitci, tekstilni i kemijski proizvodi). Zrno kao osnovna sirovina u pripravljanju koncentrirane stočne hrane ima izuzetno veliku važnost jer sadrži 70-75 % ugljikohidrata, 10 % bjelančevina, oko 5 % ulja, 15 % mineralnih tvari, te 2,5 % celuloze. Minimalna temperatura za klijanje kukuruza iznosi 8°C. Pri toj temperaturi klijanje je jako sporo, pa se sa sjetvom počinje kada se tlo u sjetvenom sloju zagrije na 10°C. Ako se temperatura tla spusti ispod 10°C, kukuruz prestaje sa rastom. Najčešće se to događa u kišnim i hladnim proljećima nakon nicanja kukuruza kada je smanjeno osvjetljenje. Temperature niže od -1°C redovito dovode do propadanja biljke. Bolja hranidba kalijem i fosforom povećava otpornost kukuruza na niske temperature. Ponekad temperature i do -3°C ne oštete vegetativni vrh nego samo lisnu površinu, pa se takve biljke uspiju oporaviti. Niske temperature a osobito jesenski mrazevi mogu usporiti sazrijevanje, prekinuti vegetaciju ili čak oštetiti klijavost zrna, što je vrlo opasno u proizvodnji sjemenskog kukuruza. Kukuruz bolje podnosi visoke temperature od niskih, ipak temperature više od 35°C u vrijeme cvatnje oštećuju peludna zrnca, pa ne mogu klijeti, što smanjuje oplodnju. Korijenov sustav najintenzivnije se razvija pri temperaturama tla oko 23-25°C, a nadzemni organi od 25-28°C, ovisno o etapama razvoja kukuruza. Da bi sjeme kukuruza moglo početi klijeti treba upiti oko 45 % vode. Potrebe za vodom se povećavaju u vrijeme intenzivnog vegetativnog porasta, a najveće su neposredno pred metličanje i svilanje za vrijeme oplodnje i početak nalijevanja zrna. Kukuruz najbolje uspijeva na dubokim, plodnim i strukturnim tlima, slabo kisele ili neutralne reakcije, dobrog toplinskog, vodnog i zračnog režima. Dobre predkulture za kukuruz su jednogodišnje i višegodišnje leguminoze, krumpir, šećerna repa, suncokret... Kukuruz kao

predkultura može biti dobar, ali i loš ako se kasno bere. Osnovna obrada tla u pravilu se treba odraditi u ljetno – jesenskom razdoblju, obradom tla do određene dubine, razbijanjem nepropusnog sloja, rahljenjem i miješanjem tlo se čini zračnijim i toplijim, što uvjetuje normalan rast i razvoj korijenovog sustava. Ako se kukuruz uzgaja nakon kultura koje ostavljaju veće žetvene ostatke, prije zaoravanja tih ostataka potrebno je gnojidbom dodati 100-150 kg uree/ha i tako osigurati dovoljno dušika za rad mikroorganizama. Ako se gnojidba dodaje u osnovnoj obradi, pripremi tla za sjetvu, u startu i prihrani biljka će u svako vrijeme imati na raspolaganju potrebna hraniva. Sjetva kukuruza se u sjeverozapadnom dijelu RH obavlja od polovice travnja do kraja travnja, a za istočni dio RH od 10. travnja do 25. travnja, to je kalendarski optimalni rok. Sjetva u našem području se obavlja na standardni razmak redova od 70 i 75 cm. U novije vrijeme provode se znanstvena istraživanja sjetve kukuruza u udvojene redove, poznato kao twin row tehnologija. Udvojeni redovi zasijavaju se na razmak od 20, 22 ili 25 cm, a središnji razmak susjednih udvojenih redova iznosi 70 ili 75 cm, tako da se berba može obaviti sa standardnim beračima za kukuruz. Izvođenje sjetve tzv. „Twin Row“ tehnologijom započelo je već početkom devedesetih godina u SAD-u kao težnja da se poveća prinos s povećanjem sjetve većeg broja biljaka (sklopa) po proizvodnoj površini (ha).

2. MATERIJAL I METODE

Sjetva dva hibrida kukuruza obavljena je 11.04.2019. na Pokušalištu Fakulteta agrobiotehničkih znanosti - lokacija Klisa/Osječko-baranjska županija, (45°31'1,83" N i 18°46'37,5" E). Sjetva je obavljena sijačicama *PSK OLT 4* i *MaterMacc Twin row-2*, a u istraživanju su korišteni hibridi *DKC 5222* i *BC 505*. Zasiyani u standardnoj sjetvi s razmakom redova od 70 cm i u Twin row sjetvi s razmakom udvojenih redova 22x48 cm. Berba je provedena 30. rujna 2019. godine.



Slika 1. Pokušalište „Tenja“

(Izvor: Arcod preglednik)

2.1. Hibrid Dekalb DKC 5222

Hibrid *DKC 5222* pripada FAO grupi 470. Navedeni hibrid je namijenjen za intenzivnu poljoprivrednu proizvodnju te ima visok potencijal prinosa. Biljka je srednje visine, snažne stabljike sa erektivnim položajem listova i robusnim klipom, duboka usađenog zrna. Prilagodljiv je svim uvjetima proizvodnje, a prinos se povećava sa poboljšanim i intenzivnijim uvjetima proizvodnje, a u isto vrijeme pokazuje tolerantnost u lošijim godinama. Preporuča se gustoća sjetve od 70 000 do 75 000 zrna po hektaru odnosno razmak u redu od 19 do 20,5 cm (*Dekalb* katalog 2018).



Slika 2. Pakiranje sjemena *DKC5222*
(Izvor: Vidinović, I.)

2.2. Hibrid *Bc 505*

Hibrid *Bc 505* pripada FAO grupi 500. *Bc 505* ima čvrstu i visoku stabljiku te dugo uspravan zelen list. Klipovi su veliki i dobro završeni sa krupnim zrnom u tipu zubana. Navedeni hibrid je pogodan za sjetvu u gustim sklopovima (BC Hibridi kukuruza katalog 2022)



Slika 3. Hibrid *BC 505*
(Izvor: <https://bc-institut.hr/>)

2.3. Sijačica PSK OLT 4

Sijačica *PSK OLT 4* je pneumatskog principa sjetvenog aparata koji joj omogućava univerzalnost primjene za sve okopavinske kulture. U osnovnoj izvedbi namijenjena je za sjetvu kukuruza, a dodatnom opremom i izmjenom sjetvenih ploča omogućena je mnogostruka primjena. Precizna i pouzdana pneumatska sijačica *PSK* omogućava preciznu sjetvu sa točno određenim sklopovima prema zahtjevima pojedinih FAO grupa (Futuremachines.hr).

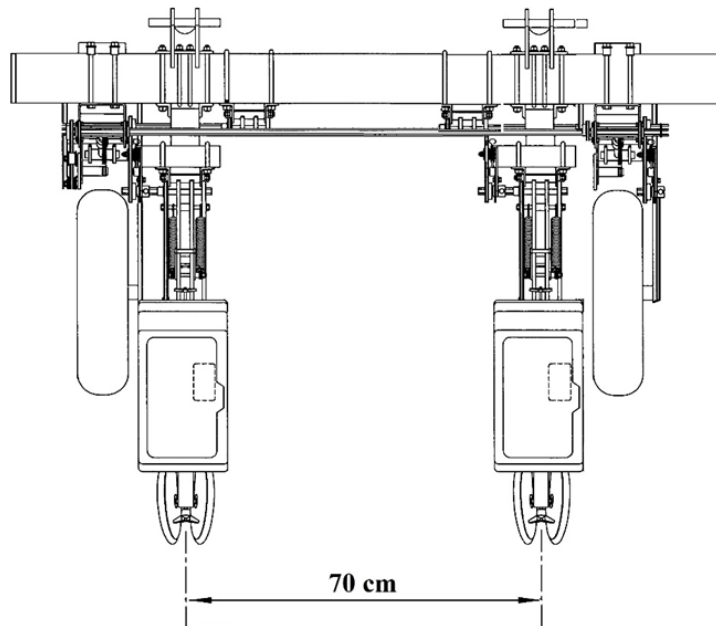
Sijačice s podtlakom odlikuje nježno i pouzdano pojedinačno uzimanje sjemenki iz mase sjemenja na temelju razlike tlaka s jedne i druge strane sjetvene ploče. Sjetvena ploča rotira oko vodoravne osi i ima otvore uz obod. Podtlak, odnosno isisavanje, zraka iz donjega dijela kućišta ostvaruje se turbinom (Zimmer 2009.).

Pneumatska sijačica *PSK4* korištena je za standardnu sjetvu (Slika 4.), a međuredni razmak iznosi 70 cm (Slika 5.).



Slika 4. Sijačica *PSK OLT 4*

(Izvor: Futuremachines.hr)



Slika 5. Međuredni razmak u sjetvi sijačicom PSK4 OLT

(Izvor: A. Banaj)

2.4. MaterMacc Twin row – 2 sijačica

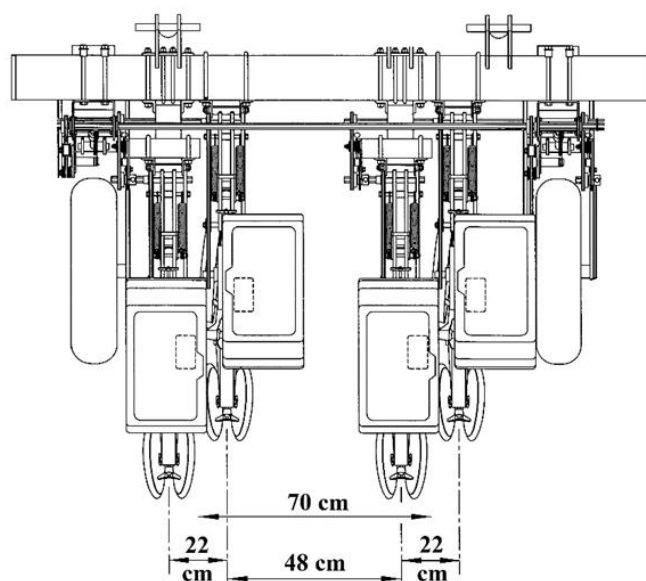
Tvrtka *MaterMacc* osnovana je početkom 1980-ih, a od siječnja 2015. godine, postala je članica odnosno dio *Foton Lovol International Heavy Industry Group*. Proizvodni pogoni nalaze se u San Vito al Tagliamento, pokrajini Pordenone, u industrijskom središtu sjeveroistočnog dijela Italije, nedaleko od grada Venecije i *Treviso* aerodroma.



Slika 6. Glavni sustavi sijačice MaterMacc Twin row – 2

(Izvor: <http://matermacc.it>)

Sijačica *MaterMacc TwinRow* je također pneumatsko-podtlačna, a sastoji se od idućih pojedinačnih pojedinačnih elemenata kao što je uređaj za priključivanje s nosećom gredom, mjenjačka kutija i prijenosnici, sjetvena sekcija i sjetveni uređaj, radijalni ventilator, nagazni kotači, markeri, te dodatna oprema (Banaj, A., 2020).

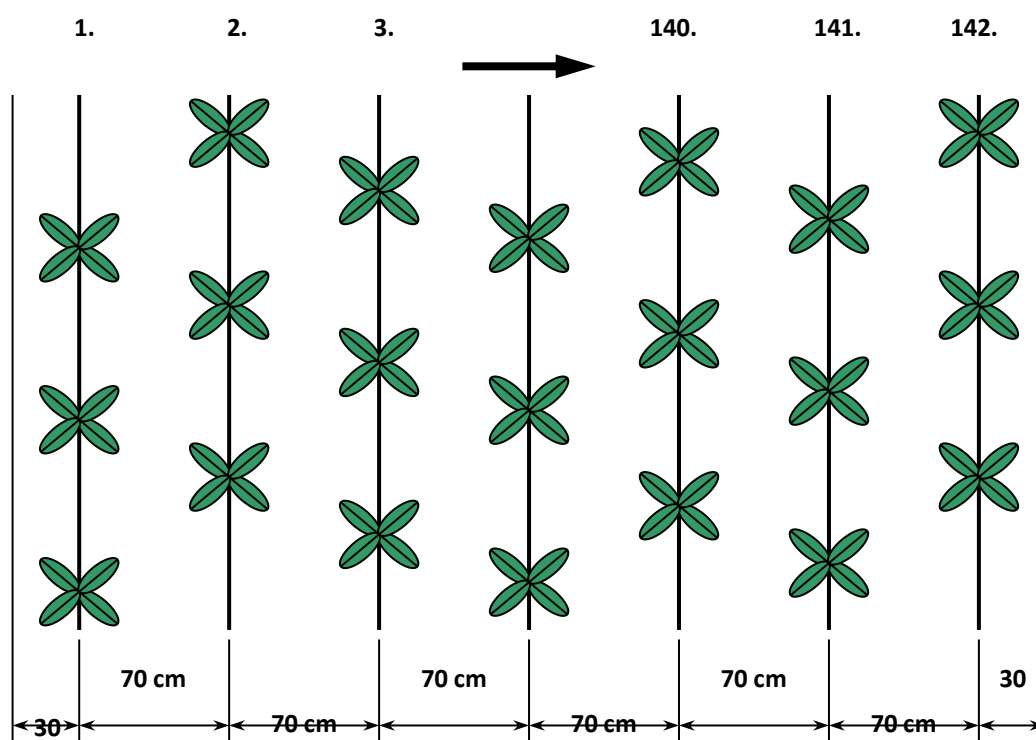


Slika 7. Međuredni razmak u sjetvi sijačicom *Twin Row* – 2

(Izvor: A. Banaj)

2.5. Usporedba standardna i Twin Row sjetve

Prinos, odnosno urod kukuruza uvjetovan je s brojnošću biljaka tj. gustoćom populacije po jedinici površine. Gustoća je uvjetovana i fenotipom biljke (*FAO* grupa) te se uglavnom primjenjuje ustaljeno pravilo ukoliko je fenotip biljke veći onda se sjetva obavlja na veći razmak unutar reda ili u konačnici na manji sklop. Razlog tomu treba tražiti i u mogućnosti iskorištenja vegetacijskog prostora biljaka kao težnju za što većem iskorištenju sunčeve svjetlosti, hraniva i vode. Slika 8. prikazuje broj redova kukuruza pri standardnoj sjetvi.



Slika 8. Broj redova kukuruza pri standardnoj sjetvi

Izvor: A. Banaj

U većoj populaciji biljaka dolazi do međusobnog zasjenjivanja, potrošnje hraniva i vode, što se direktno odražava na ostvarenje manjeg prinosa. Isto tako nedovoljan broj biljaka ne dovodi do povećanja prinosa jer međuredni prostor najčešće popunjavaju korovne biljke koje iskorištavaju hraniva i vodu namijenjene kukuruza. Sjetva kukuruza na europskom prostoru obavlja se na razmak redova od 70 cm (142 reda ha^{-1}) ili 75 cm (133 reda ha^{-1}), a sam razmak uvjetovan je i primjenom mehanizacije pri ubiranju kukuruza. Sjetvom kukuruza na razmak redova od 70 cm može se zasijati 142 reda dužine 100 m na površini od 1 ha^{-1} ili 133 reda ako se sjetva obavlja na razmaku redova od 75 cm. Teorijsko iskorištenje vegetacijskog prostora po hektaru pri sjetvi na razmak redova od 70 cm i zasijanosti 70 000 biljaka ha^{-1} iznosi svega 22,66 % ili 323,65

cm² po biljci. Sjetvom u redove na razmak od 75 cm uz isti sklop, iskorištenje uzgojne površine iznosi svega 19,85 % odnosno 283,53 cm² po biljci (Tablica 1.). Kod ovih zadanih razmaka redova, ako se želi povećati sklop, može se obaviti samo smanjenjem razmaka unutar reda. Smanjenjem razmaka u sjetvi između biljaka dolazi do vidljivog izduživanja stabljika što dovodi do nedovoljne nosivosti iste te povećanog polijeganja biljke tijekom zriobe. Isto tako razvojem biljaka dolazi do međusobnog zasjenjivanja i povećanja konkurencije za resurse unutar reda, pri čemu je iskoristivost prostora između vrlo mala.

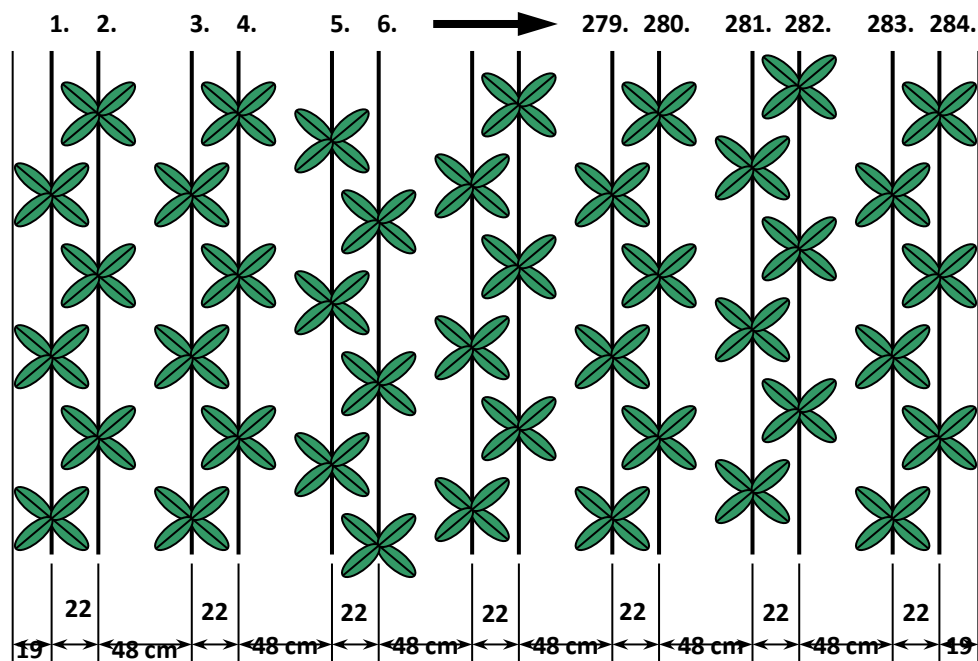
Tablica 1. Iskorištenje vegetacijskog prostora pri standardnoj sjetvi (70 cm)

Sklop biljaka ha ⁻¹	Razmak biljaka unutar reda (cm)	Polumjer razmaka između biljaka	Teorijsko iskorištenje tla po biljci (cm ²)	Teorijsko iskorištenje tla (m ² /sklopu)	Iskorištenje tla po hektaru (%)
50 000	28,4	14,20	633,47	3 167,35	31,67
55 000	25,8	12,90	522,79	2 875,36	28,75
60 000	23,7	11,85	441,15	2 646,90	26,47
65 000	21,8	10,90	373,25	2 426,14	24,26
70 000	20,3	10,15	323,65	2 265,58	22,66
75 000	18,9	9,45	280,55	2 104,14	21,04
80 000	17,8	8,90	248,85	1 990,76	19,91
85 000	16,7	8,35	219,04	1 861,84	18,62
90 000	15,8	7,90	196,07	1 764,60	17,65
95 000	14,9	7,45	174,37	1 656,48	16,56

Izvor: A. Banaj

Radi nemogućnosti iskorištenja veće površine tla tj. vegetacijskog prostora u standardnom načinu sjetve s razmakom redova od 70 ili 75 cm bilo je presudno za primjenu sjetve kukuruza u udvojene redove s različitim kombinacijama razmaka između njih. Vrlo mali postotak iskorištenja tla po biljci kukuruza u standardnim sustavima sjetve potaknuo je veći broj istraživanja još davnih sedamdesetih godina prošlog stoljeće. Cilj tih istraživanja bio je pronalaženje drugačijih načina sjetve s težnjom za što bolje iskorištenjem sunčeve svjetlosti kao i teorijskog iskorištenja tla po biljci. Kako su uzgojne površine ograničene, te se svakodnevno smanjuju, prvobitna primjena sjetve u udvojene redove ili *twin row* sjetve (Slika

9.) bila je povećanje prinosa po jedinici površine u proizvodnji kukuruza temeljem povećanja broja biljaka po hektaru.



Slika 9. Broj redova kukuruza po ha^{-1} pri sjetvi u udvojene redove

Izvor: A. Banaj

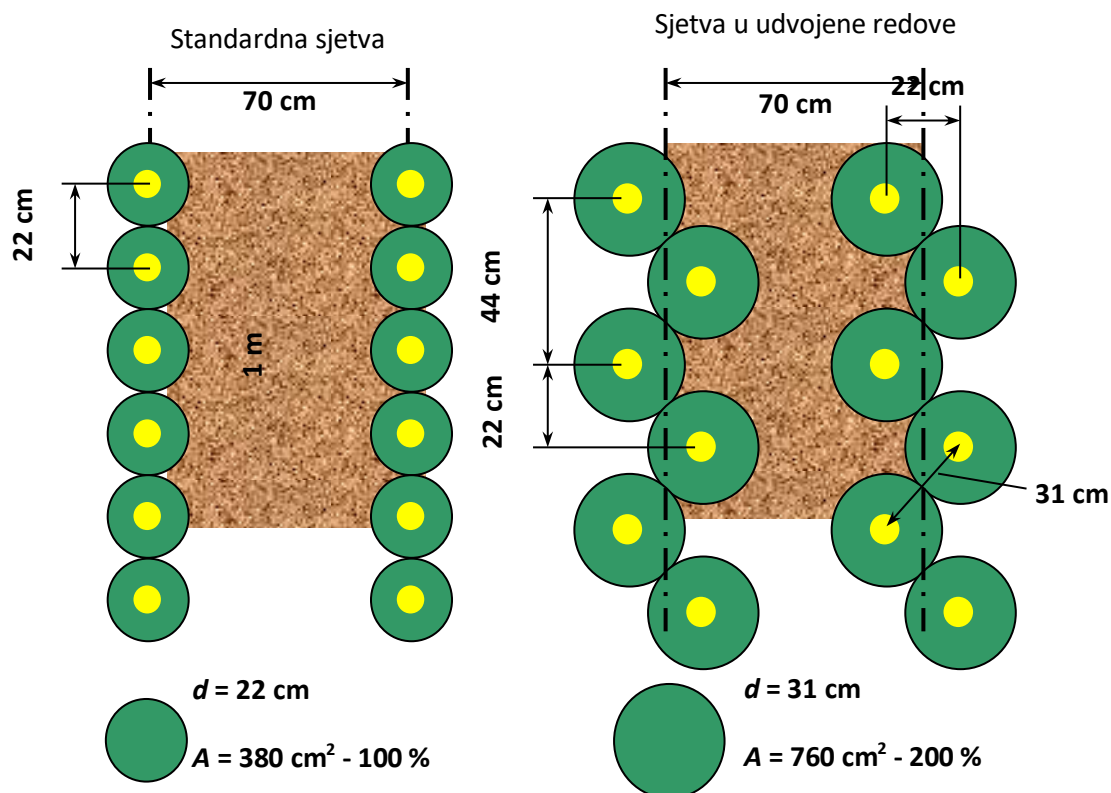
Sijačice koje se koriste u *twin row* sjetvi imaju udvojena sjetvena tijela na razmacima od 20, 22 ili 25 cm, gdje je zadržan standardni razmak (70 ili 75 cm) između središta dvaju duplih redova. Prema navedenim mogućnostima, s *twin row* sjetvom i razmakom udvojenih redova od 22 cm može se posijati 284 reda dužine 100 m ha^{-1} . Ukoliko se sjetva obavlja navedenom *Twin Row* sijačicom na razmak redova od 70 cm uz sjetvu od 70 000 biljaka ha^{-1} , iskorištenje vegetacijskom prostora po ha iznosi 49,23 % ili 703 cm^2 po zasijanoj biljci što predstavlja povećanje od 217,25 % u odnosu na sjetvu sa standardnom sijačicom. U udvojenim redovima povećava se teorijsko iskorištenje vegetacijske površine za svaku biljku, te one brže rastu, što bi teorijski trebalo rezultirati boljim zadržavanjem vlage, te smanjenjem zakorovljenosti (Tablica 2.)

Tablica 2. Iskorištenje vegetacijskog prostora po ha⁻¹ pri sjetvi u udvojene redove na razmak od 22 cm

Sklop biljaka ha ⁻¹	Razmak biljaka unutar reda (cm)	Polumjer razmaka između biljaka	Teorijsko iskorištenje tla po biljci (cm ²)	Teorijsko iskorištenje tla (m ² /sklopu)	Iskorištenje tla po hektaru (%)
50 000	56,80	17,96	1013,60	5 068,02	50,68
55 000	51,63	16,96	903,53	4 969,43	49,69
60 000	47,33	16,16	819,98	4 919,89	49,20
65 000	43,69	15,50	754,93	4 907,03	49,07
70 000	40,57	14,96	703,31	4 923,17	49,23
75 000	37,86	14,51	661,58	4 961,82	49,62
80 000	35,50	14,13	627,58	5 020,66	50,21
85 000	33,41	13,81	599,30	5 094,08	50,94
90 000	31,55	13,54	575,58	5 180,22	51,80
95 000	29,89	13,30	555,55	5 277,76	52,78
100 000	28,40	13,09	538,50	5 385,00	53,85
105 000	27,04	12,91	523,70	5 498,81	54,99
110 000	25,81	12,75	510,93	5 620,25	56,20
115 000	24,69	12,61	499,83	5 748,01	57,48
120 000	23,66	12,49	490,05	5 880,58	58,81

Središnji razmak između dva udvojena reda 70 cm, razmak između udvojenih redova 22 cm – 284 reda po hektaru, Izvor: A. Banaj

Udvojena sjetvena tijela su međusobno sinkronizirana i uslijed toga siju sjemenke naizmjenično (cik-cak). To dovodi do smanjenja preklapanja biljaka na istom prostoru. Ovom sjetvom se povećava i broj biljaka po hektaru. Biljke zasijane u ovom sustavu bolje iskorištavaju svjetlost, hraniva i vodu (time posredno oduzimaju svjetlost i hraniva korovima), bolje čuvaju vlagu u tlu, ostvaruju veći broj klipova. Također ostvaruju brži rast i razvoj upravo zbog više prostora i svjetlosti, a to može utjecati i na brže dostizanje željene vlage zrna za berbu.



Slika 10. Teorijsko iskorištenje tla kod sklopa kukuruza od 64 545 biljaka ha^{-1}

Izvor: A. Banaj

2.6. Meteorološki uvjeti proizvodnje

Kao i svaki drugi organizam tako i biljka kukuruza tijekom svog životnog ciklusa prolazi kroz određene faze rasta i razvoja. Svaka faza ima određene zahtjeve prema uvjetima vanjske sredine kao što su: toplina, vlaga, svjetlost, mineralna ishrana i drugi. Za postizanje visokih i stabilnih prinosa zrna, od izuzetne je važnosti raspored oborina tijekom vegetacije kukuruza, posebice u fazama metličanja i svilanja (Vuković, 2020.).

Meteorološki podaci zatraženi su i dobiveni od Državnog hidrometeorološkog zavoda. Vrijednosti su izmjerene na glavnoj meteorološkoj stanici Osijek-aerodrom koja je najbliža fakultetskom Pokušalištu i lokaciji pokusa. Srednje mjesečne temperature zraka i ukupne mjesečne količine oborina prikazane su u sljedećim tablicama.

Tablica 3. Srednje mjesečne temperature zraka (°C) izmjerena na glavnoj meteorološkoj postaji Osijek - aerodrom za 2019. godinu

2019.	Srednja temperatura zraka (°C)	Višegodišnji prosjek
I	0,3	0,1
II	4,6	1,5
III	9,6	6,5
IV	13,2	12,2
V	14,6	17,4
VI	23,6	20,6
VII	23,3	22,5
VIII	24,0	21,8
IX	18,0	17,2
X	13,5	11,7
XI	10,3	6,0
XII	4,3	1,8

Izvor: DHMZ, 2019.

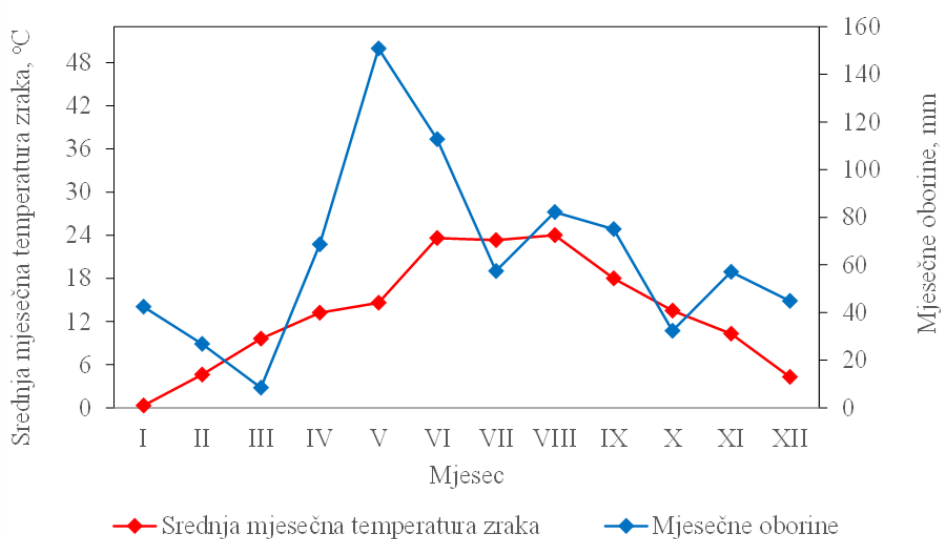
Tablica 3. prikazuje srednje mjesečne temperature zraka za 2019. godinu te višegodišnji prosjek. U mjesecu travnju, kada je obavljena sjetva, srednja mjesečna temperatura iznosila 13,2 °C što je za 1 °C više od višegodišnjeg prosjeka. U svibnju, srednja mjesečna temperatura zraka iznosila je 14,6 °C što je manje od prosjeka koji iznosi 17,4 °C. Zabilježene srednje temperature zraka u mjesecima lipnju, srpnju i kolovozu bile su više od višegodišnjeg prosjeka, pogotovo kolovoz gdje je razlika bila za 2,2 °C. U mjesecu kada je provedena berba, također je srednja temperatura zraka bila viša od višegodišnjeg prosjeka.

Tablica 4. Ukupne mjesečne količine oborina (mm) GMP Osijek - aerodrom za 2019. godinu

2019.	Količina oborina (mm)	Višegodišnji prosjek
I	42,4	45,4
II	26,8	42,7
III	8,4	45,7
IV	68,6	57,8
V	150,8	70,3
VI	112,8	82,4
VII	57,4	61,3
VIII	82,2	58,8
IX	75,0	55,5
X	32,3	59,5
XI	57,1	59,8
XII	44,9	53,7
Ukupno IV- IX	546,8	386,1
Ukupno I- XII	758,7	692,9

Izvor: DHMZ, 2019.

U Tablici 4. prikazane su mjesečne količine oborine te višegodišnji prosjek. U travnju, ukupna količina oborina iznosila je 68,6 mm što je više od prosjeka za 10,8 mm. Količina vode bila je dovoljna za bubrenje sjemena i nicanje. Ukupna količina oborina od svibnja do rujna iznosila je 478,2 mm, što je značajno više od višegodišnjeg prosjeka od 328,3 mm. Zbog veće količine oborina tijekom ljetnih mjeseci, bilo je sasvim dovoljno vode u fazi svilanja i metličanja te u vrijeme oprašivanja, oplodnje i nalijevanja zrna što je rezultiralo visokim prinosima u vrijeme berbe.



Grafikon 1. Klimadijagram prema Heinrich -Walteru za 2019. godinu - pokušalište Tenja

(Izvor: Vuković, M.)

2.7. Sastav tla

Na pokušalištu Klisa prevladava eutrično smeđe tlo, koje pripada odjelu automorfni tala, klasi kambičnih tala, sa sklopom profila P-C zbog antropogenizacije sklopa A-(B)v-C obradom tla (Slika 8). Reakcija tla je alkalna u svim horizontima, s poprilično humoznim oraničnim slojem s umjerenom opskrbljenošću fosforom 15,58 mg/100 g te umjerenom opskrbljenošću kalijem. Tlo prema teksturi pripada u praškaste ilovače te je malo porozno, s osrednjim kapacitetom tla za vodu u oraničnom i podoraničnom horizontu (Banaj i sur., 2019.).

Neke od pedomorfoloških značajki tla na kojemu su zasijani pokusi prikazane su u Tablici 5.

Tablica 5. Tip tla i njegova svojstva na području pokušališta Klisa

Lokacija		Dubina (cm)		pH		Humus	
Klisa (Osijek)		0-30		Alkalna		3,71 % Dosta humozno	
Karbonati				AL-P2O5		AL-K2O	
%		Ocjena		mg/100g	Ocjena	mg/100g	Ocjena
9,63%		Srednje karbonatno		15,58	Umjerena	24,29	
Tekstura tla							
Glina	Sitni prah	Krupni prah	Sitni pijesak	Krupni pijesak	Teksturna oznaka		
<0,002 mm	0,002-0,02 mm	0,02-0,05 mm	0,05-0,2 mm	0,2-2,0 mm	Praškasta ilovača		
25,67%	27,63 %	42,62 %	3,48 %	0,60%			

Izvor: Banaj, Anamarija, Banaj, Đ., Tadić, V., Petrović, D., Stipešević, B. (2019.): Utjecaj sustava sjetve na prinos zrna kukuruza različitih fao grupa. *Poljoprivreda*, 25(2), 62-70.



Slika 11. Izgled zasijanih pokusa i tla na Pokušalištu

(Izvor: Vidinović, I.)

3. REZULTATI I RASPRAVA

Nakon ručnoga branja, brojanja biljaka, vaganja klipova i mjerenja vlage dobiveni su podaci o sklopovima biljaka, razmacima u sjetvi, prinosu i vlazi zrna.

3.1. Rezultati – hibrid *Bc 505*

Tablica 6. Utvrđeni sklop biljaka po ha i razmaci biljaka unutar reda kod hibrida *Bc 505*

Hibrid	Sjetva - razmak redova 70 i 22 * 48 cm	Sklop biljaka po ha u vrijeme nicanja			Razmak biljaka unutar reda nakon nicanja (cm)		
		x	s.d.	KV (%)	x	s.d.	KV (%)
Bc 505	Standardna I - 64563	62344	3514,358	5,64	21,43	4,911	22,91
	Twin Row I – 65841	64505	1880,904	2,92	41,60	4,643	11,16
	Twin Row II -75354	71820	2843,660	3,96	37,50	5,788	15,43
	Twin Row III – 83385	82793	2219,831	2,68	32,60	5,203	15,96

Tablica 7. Ostvareni prinos zrna kukuruza (svedeno na vlagu 14%) u vrijeme berbe kod standardne i TWIN ROW sjetve na razmak 70 cm u kg/ha za hibrid *Bc 505*

Hibrid	Sklop biljaka/ha u berbi	Prinos kg/ha	Statističke vrijednosti prinosa			
			x	s.d.	KV (%)	Najmanja vrijednost
Bc 505	Standardna I - 62344	16639	473,509	2,85	16205	17224
	Twin Row I - 64505	16539	972,999	5,88	15659	17896
	Twin Row II - 71820	17502	833,944	4,76	16430	18212
	Twin Row III - 82793	18576	607,967	3,27	17811	19191

Tablica 8. Vrijednosti vlage u vrijeme berbe kod hibrida *Bc 505*

Hibrid	Sklop biljaka/ha u berbi	Vlaga zrna (%)	Statističke vrijednosti vlage zrna			
		x	s.d.	KV (%)	Najmanja vrijednost	Najveća vrijednost
Bc 505	Standardna I – 62344	22,04	0,537	2,43	21,60	22,80
	Twin Row I – 64505	22,16	0,598	2,70	21,50	22,90
	Twin Row II – 71820	23,74	0,650	2,74	22,90	24,30
	Twin Row III – 82793	23,02	0,567	2,47	22,40	23,90

Standardnom sjetvom I, kod hibrida Bc 505, ostvaren je sklop od 62 344 biljaka/ha dok je prinos iznosio 16 639 kg/ha. Dobiveni prinos je viši od prinosa dobivenoga u Twin Row sjetvi I za 100 kg ili 0,6 %. Prosječna vlažnost zrna iznosila je 22,04 %. Twin Row sjetvom II, povećavši teorijski sklop na 71 820 biljaka/ha dobiven je prinos od 17 502 kg/ha. Također povećavši teorijski sklop na 82793 biljaka/ha dobiven je vrlo visok prinos od 18 576 kg/ha. Vlaga zrna kod Twin Row sjetve II iznosila je 23,74 %, a kod sjetve Twin Row III 23,02 %.

Autori Banaj i sur. (2017.) navode da je prinos hibrida *Kamparis*, ostvaren Twin Row sjetvom iznosio 13 712 kg ha⁻¹ što je za čak 10,07 % više u usporedbi sa standardnom sjetvom. Kod hibrida *Balasco* prinos ostvaren standardnom sjetvom je iznosio 14 533 kg ha⁻¹, dok je prinos Twin Row sjetve iznosio 13 718 kg ha⁻¹ što je za 5,94 % manje.

3.2. Rezultati – hibrid *DKC5222*

Tablica 9. Utvrđeni sklop biljaka po ha i razmaci biljaka unutar reda kod hibrida *DKC5222*

Hibrid	Sjetva - razmak redova 70 i 22 * 48 cm	Sklop biljaka po ha u vrijeme nicanja			Razmak biljaka unutar reda nakon nicanja (cm)		
		x	s.d.	KV (%)	x	s.d.	KV (%)
DKC5222	Standardna I - 67619	61060	2840,000	4,65	23,60	6,706	28,42
	Twin Row I - 66355	63190	7079,685	11,20	44,93	10,144	22,57
	Twin Row II -84524	80230	4226,055	5,27	35,37	8,331	23,56
	Twin Row III – 94040	90170	4226,055	4,69	31,53	6,927	21,97

Tablica 10. Ostvareni prinos zrna kukuruza (svedeno na vlagu 14%) u vrijeme berbe kod standardne i TWIN ROW sjetve na razmak 70 cm u kg/ha za hibrid *DKC5222*

Hibrid	Sklop biljaka/ha u berbi	Prinos kg/ha x	Statističke vrijednosti prinosa			
			s.d.	KV (%)	Najmanja vrijednost	Najveća vrijednost
DKC5222	Standardna I - 61060	13997	503,588	3,60	13348,93	14549,45
	Twin Row I - 63190	14838	1811,850	12,21	13023,01	16641,14
	Twin Row II - 80230	18033	2369,935	13,14	15355,93	20720,36
	Twin Row III - 90170	18788	587,946	3,13	18187,93	19435,10

Tablica 11. Vrijednosti vlage u vrijeme berbe kod hibrida *DKC5222*

Hibrid	Sklop biljaka/ha u berbi	Vlaga zrna (%) x	Statističke vrijednosti vlage zrna			
			s.d.	KV (%)	Najmanja vrijednost	Najveća vrijednost
DKC5222	Standardna I – 61060	27,94	1,161	4,16	26,10	29,30
	Twin Row I – 63190	28,34	0,805	2,84	27,10	29,00
	Twin Row II – 80230	28,06	0,134	0,48	27,90	28,20
	Twin Row III – 90170	27,34	0,688	2,52	26,40	28,10

Kod hibrida *DKC5222*, standardnom sjetvom I ostvaren je sklop od 61 060 biljaka/ha, a prinos je iznosio 13 997 kg/ha. Ostvareni prinos je za 841 kg/ha ili 5,67 % niži od prinosa dobivenoga Twin Row I sjetvom koji je iznosio 14838 kg/ha. Prosječna vlaga zrna kod standardne sjetve iznosila je 27,94 %, a kod Twin Row I sjetve vrlo visokih 28,34 %. Twin Row sjetvom II, povećavši teorijski sklop na 84524 biljaka/ha dobiven je prinos od 18 033 kg/ha. Također povećavši teorijski sklop na 94040 biljaka/ha dobiven je vrlo visok prinos od 18 788 kg/ha. Vrijednosti vlage zrna bile su vrlo visoke, kod Twin Row II sjetve 28,06 %, a kod sjetve Twin Row III 27,34 %.

Slične rezultate pronalazimo u literaturi. Tadić i sur. (2017.) proveli su istraživanje gdje su ispitivana dva hibrida (*ZP 488* i *ZP 560*) koja su zasijana standardnom i Twin Row sjetvom. Autori navode da su u oba slučaja prinosi ostvareni Twin Row sjetvom viši u odnosu na prinose ostvarene standardnom sjetvom. Kod hibrida *ZP 488* prinos je viši za 6,48 %, dok je kod hibrida *ZP 560* za 2,40 %.

4. ZAKLJUČAK

Na temelju provedenoga istraživanja i dobivenih saznanja mogu se donijeti slijedeći zaključci;

- Temeljem dobivenih rezultata mjerenih parametara tijekom jednogodišnjeg istraživanja kod jednoga hibrida utvrđen je pozitivan učinak primjene twin row tehnologije u odnosu na standardnu sjetvu kukuruza
- Na temelju dobivenih rezultata, povećanjem sklopa sjetvom Twin Row dobiveni su vrlo visoki prinosi pa čak iznad 18 000 kg/ha.
- Temeljem meteoroloških podataka prvenstveno promatrajući srednje mjesečne temperature zraka i mjesečne količine oborina možemo zaključiti da je vegetacijska godina 2019. bila pogodna za proizvodnju kukuruza na Pokušalištu
- U standardnoj sjetvi sa OLT PSK 4 sijačicom, hibrida *Bc 505* u sklopu od 62 344 biljaka/ha nakon nicanja ostvario je prinos od 16 639 kg/ha zrna s prosječnom vlažnošću od 22,04 %.
- Twin row sjetva sa sklopom od 63 190 biljaka/ha kod hibrida *DKC5222* polučila je prinos od 14838 kg/ha zrna s prosječnom vlažnošću od 23,10 % što čini povećanje u odnosu na standardnu sjetvu od 5,67 %.
- Ovim istraživanjem potvrđena je opravdanost upotrebe Twin row tehnologije kod jednoga hibrida, no međutim na prinos utječe i veći broj međusobno povezanih čimbenika koji se daljnjim istraživanjima mogu unaprijediti te tako u konačnici i povećati prinos i kvalitetu zrna.

5. POPIS LITERATURE

1. Banaj, Anamarija., Kurkutović, L., Banaj Đ., Menđušić, I. (2017.): Application of MATERMACC twin row - 2 seeder in corn sowing, 10. međunarodni znanstveno-stručni skup "Poljoprivreda u zaštiti prirode i okoliša", Vukovar 5.- 7. lipnja 2017, 180-186.
2. Banaj, Anamarija, Banaj, Đ., Tadić, V., Petrović, D., Stipešević, B. (2019.): Utjecaj sustava sjetve na prinos zrna kukuruza različitih fao grupa. Poljoprivreda, 25(2), 62-70.
3. Banaj, Anamarija; Banaj, Đuro; Dundović, Domagoj; Tadić, Vjekoslav; Lovrić, Željko.,(2018): Twin row technology maize sowing on family farm Vračić // Agriculture in nature and environment protection / Jug, Danijel ; Brozović, Bojana (ur.).Vukovar: Glas Slavonije d.d., 2018.
4. Banaj Anamarija, (2020). Kvaliteta rada pneumatskih sijačica s podtlakom pri različitim sustavima sjetve kukuruza, doktorska disertacija, Osijek
4. BC Hibridi kukuruza katalog 2022
3. Dekalb katalog 2018
3. DHMZ izvješća o ukupnim srednjim mjesečnim temperaturama zraka i ukupnim mjesečnim količinama oborina izmjerenim na glavnoj meteorološkoj postaji Osijek - aerodrom za 2019. godinu te višegodišnji prosjek
7. Priručnik za upotrebu i održavanje - *MaterMacc* Use and maintenance handbook – *Magicsem Twin 2/2015*
8. Tadić, V., Banaj Anamarija, Banaj, Đ., Petrović, D., Knežević, D. (2017.): Twin Row technology for maize seeding, The third International Symposium on Agricultural Engineering ISAE – 2017, Belgrade – Zemun, 20th-21st October 2017, 69-74
9. Zimmer, R., Košutić, S., Zimmer, D., (2009.): Poljoprivredna tehnika u ratarstvu Fakultet Agrobiotehničkih znanosti Osijek

Internet izvori

1. Futuremachines.hr