

Karta buke pri radu sitnilice biljne mase

Ferenc, Tibor

Master's thesis / Diplomski rad

2014

Degree Grantor / Ustanova koja je dodijelila akademski / stručni stupanj: **Josip Juraj Strossmayer University of Osijek, Faculty of agriculture / Sveučilište Josipa Jurja Strossmayera u Osijeku, Poljoprivredni fakultet**

Permanent link / Trajna poveznica: <https://um.nsk.hr/um:nbn:hr:151:037313>

Rights / Prava: [In copyright](#) / [Zaštićeno autorskim pravom.](#)

Download date / Datum preuzimanja: **2024-07-03**



Sveučilište Josipa Jurja
Strossmayera u Osijeku

**Fakultet
agrobiotehničkih
znanosti Osijek**

Repository / Repozitorij:

[Repository of the Faculty of Agrobiotechnical
Sciences Osijek - Repository of the Faculty of
Agrobiotechnical Sciences Osijek](#)



SVEUČILIŠTE JOSIPA JURJA STROSSMAYERA
POLJOPRIVREDNI FAKULTET U OSIJEKU

Tibor Ferenc, absolvent

Diplomski studij Mehanizacija

KARTA BUKE PRI RADU SITNILICE BILJNE MASE

Diplomski rad

Osijek, 2014.

SVEUČILIŠTE JOSIPA JURJA STROSSMAYERA
POLJOPRIVREDNI FAKULTET U OSIJEKU

Tibor Ferenc, absolvent

Diplomski studij Mehanizacija

KARTA BUKE PRI RADU SITNILICE BILJNE MASE

Diplomski rad

Povjerenstvo za ocjenu i obranu diplomskog rada:

1. prof.dr.sc. Tomislav Jurić, predsjednik
2. doc.dr.sc. Ivan Plaščak, mentor
3. prof.dr.sc. Mladen Jurišić, član

Osijek, 2014.

Sadržaj

1. Uvod	1
2. Pregled literature	5
3. Materijal i metode	8
4. Rezultati i rasprava	17
4.1. Tlocrt radnog područja ispitivanog tehničkog sustava.....	17
5. Zaključak	25
6. Literatura.....	27
7. Sažetak	29
8. Summary	30
9. Prilozi	31
9.1. Tablica vrijednosti točaka i koordinata radnog područja ispitivanog tehničkog sustava.....	31
9.2. Tablica izmjerenih podataka izmjerene buke u svih 26 mjernih točaka.....	32
9.3. Tablica srednjih vrijednosti karakterističnih veličina mjerenih uređajem za mjerenje razine buke.....	34
10. Popis tablica	36
11. Popis slika	37

1. Uvod

Buka je svakodnevni čimbenik okoliša koji djeluje stresogeno, a na koji čovjek nema sposobnosti privikavanja. Bukom se definira svaki neželjeni zvuk u sredini u kojoj ljudi borave i rade, a koji izaziva neugodan osjećaj ili može nepovoljno utjecati na zdravlje. Osjetljivost na buku ovisi će o karakteristikama buke (jakost, ritam, sadržaj), individualnim karakteristikama izložene osobe (stanje organa sluha, životna dob, individualna osjetljivost na buku) te o duljini, vrsti i režimu izloženosti (položaj osobe prema izvoru buke, prisutnost ili neprisutnost buke u vrijeme odmora uzetog za radnog vremena te u slobodno vrijeme). Glavni izvori buke u vanjskom prostoru su promet, građevinski i javni radovi, industrija, rekreacija, šport i zabava. U zatvorenom boravišnom prostoru izvori buke su servisni uređaji vezani uz stambenu zgradu, kućanski strojevi i buka iz susjedstva. U zadnje vrijeme sve više pažnje se posvećuje buci nižeg intenziteta, koja ne oštećuje sluh, ali zato može izazvati druge zdravstvene poremećaje.

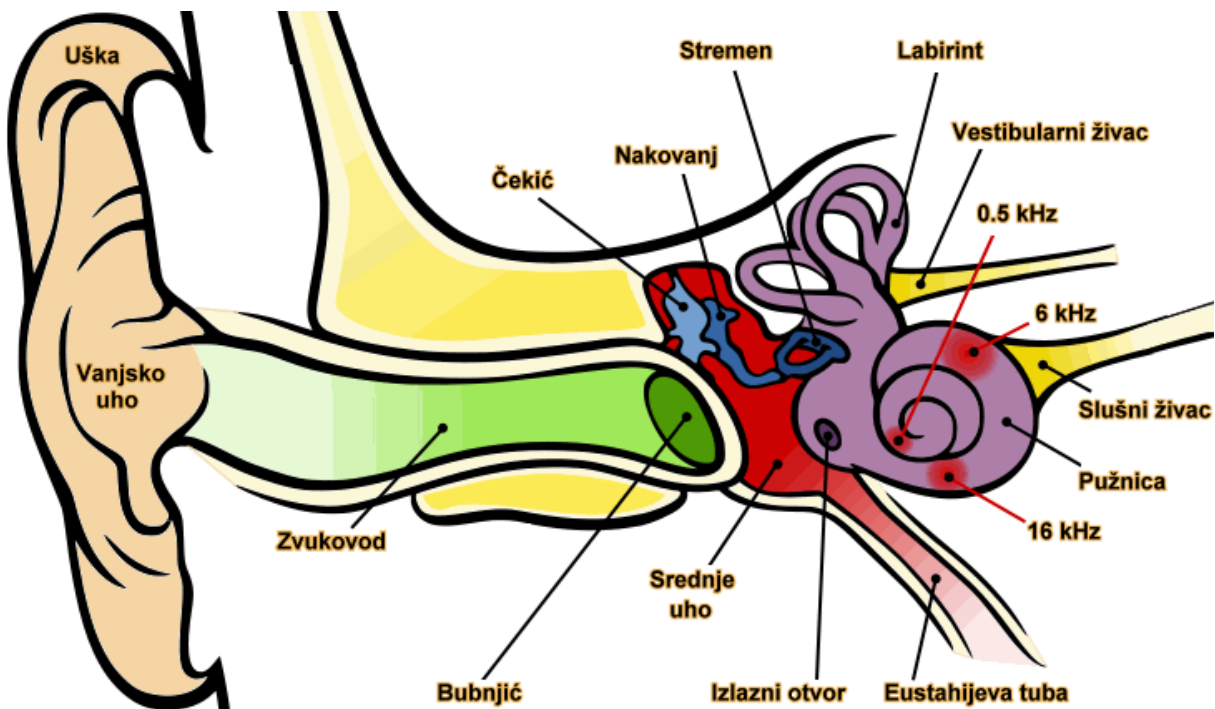
Nepovoljan utjecaj buke na zdravlje može biti direktan (naglušost i gluhoća) ili indirektan te može izazivati umor, smanjenje radne sposobnosti te ometanje sporazumijevanja, koncentracije, odmora i sna a tu su i određene zdravstvene smetnje kao i pogoršanje postojećih.

Napomenuto je kako su reakcije na buku individualne te ovisno o razini i frekvenciji buke te o vremenu izloženosti mogu biti od blagih i prolaznih do trajnih oštećenja. Izloženost intenzivnoj buci ima direktan utjecaj na zdravlje i izaziva oštećenje sluha (naglušost i gluhoća). Uredno osjetilo sluha čuje i raspoznaje zvukove koji predstavljaju ono frekvencijsko područje mehaničkog valovitog gibanja koje ljudsko uho može čuti. To su frekvencije od 16 do 20 000 Hz). Prag sluha uredno čujuće osobe je od 0 –25 dB(A) intenziteta.

Prva faza oštećenja sluha naziva se i faza početne akuszičke traume, a javlja se u frekvencijskom području od 4000 Hz i na audiogramu se vidi kao točkasti ispad. Uho se još ponaša kao zdravo, ali je prag podražaja objektivno povišen. Treba naglasti kako osoba nije svjesna svog problema, jer je do gubitka sluha došlo u frekvencijskom području višem od onog u kojem se odvija govorna komunikacija (1000 – 3000 Hz). Stoga se osoba kod koje je

nastupila početna akustička trauma neće samoinicijativno obratiti liječniku, već njeno buduće zdravstveno stanje ovisi o potpunosti i savjesnosti nadležnog obiteljskog liječnika, odnosno o specijalisti medicine rada. Naime, redovitim audiometrijskim i ORL ispitivanjem, čiju dinamiku po algoritmu struke određuje specijalist medicine rada, osobe s početnom akustičkom traumom mogu biti pravodobno udaljene iz npr. buci izložene radničke populacije i primjereno zbrinute. Time se, ali samo u ovoj fazi oštećenja sluha, postiže kompletna sanacija i potpuni oporavak organa sluha.

Ne učini li se navedeno, oštećenje sluha prelazi u drugu fazu, fazu naglušosti. Nagluhe osobe imaju prag sluha između 29 i 93 decibela. Razlikuje se provodna ili konduktivna naglušost, koja je uzrokovana patologijom provodnog aparata sluha (vanjski zvukovod, srednje uho do ovalnog prozora), zatim osjetnu ili perceptivnu naglušost, koja može biti senzoričkog (oštećen Cortijev organ) ili neuralnog tipa (oštećen je neuralni put između unutarnjeg uha i mozga). Sva profesionalna oštećenja sluha senzoričkog su tipa i u pravilu ireverzibilna. Oštećenje sluha može biti i centralne prirode, uzrokovano patologijom središnjeg živčanog sustava



Slika 1. Uho

(<http://www.informatika.buzdo.com>)

Tablica 1. Iz pravilnika o najvišim dopuštenim razinama buke u otvorenom prostoru

(Izvor: NN 145/2004)

Zona buke	Namjena prostora	Najviše dopuštene ocjenske razine buke imisije LRA_{eq} u dB(A)	
		za dan (L_{day})	noć (L_{night})
1.	Zona namijenjena odmoru, oporavku i liječenju	50	40
2.	Zona namijenjena samo stanovanju i boravku	55	40
3.	Zona mješovite, pretežito stambene namjene	55	45
4.	Zona mješovite, pretežito poslovne namjene sa stanovanjem	65	50
5.	Zona gospodarske namjene (proizvodnja, industrija, skladišta, servisi)	– Na granici građevne čestice unutar zone – buka ne smije prelaziti 80 dB(A)	
		– Na granici ove zone buka ne smije prela ziti dopuštene razine zone s kojom graniči	

GIS pruža središnje okruženje za upravljanje bazama podataka i podaci o buci mogu biti smješteni u GIS. Karte buke izrađene u GIS-u mogu se koristiti za analizu i proces upravljanja. GIS pruža dobre alate za vizualizaciju rasprostranjenosti buke i pri pomoći u izgradnji poslovnog prostora za podršku pri odlučivanju koji se može koristiti za donošenje poslovnih odluka. Učinak buke može biti određen u GIS-u kombinacijom razine buke s položajem ljudi koji žive u tom području i njihove osjetljivosti na buku (Kluijver de Henk et al., 2003).

Alati prostornih podataka i prostornih analiza GIS-a može biti korisno za praćenje utjecaja buke. Karta buke može se koristiti za izračunavanje područja, koji su pod utjecajem buke. Karta buke može koristiti za određivanje broja osjetljivih objekata , koji su pogođeni visokom razinom buke (Stoter, 1999).

Cilj istraživanja je bio utvrditi stvarnu emitiranu razinu buke koju proizvodi sitnilica biljne mase u okolinu te izraditi kartu emitirane buke sa odgovarajućim zonama opasnosti za sluh rukovatelja.

Hipoteza: 1. Razina emitirane buke razlikovat će se uslijed promjene udaljenosti od izvora buke (sitnilice biljne mase).

2. Što je udaljenost veća, razina emitirane buke biti će manja.

2. Pregled literature

Prema Čorak (2001.) buka utječe na razgovijetnost govora među ljudima, smeta u radu i, što je najgore, može oštetiti osjetilo sluha. Sve ovo ukazuje da buka štetno utječe na psihofizičke osobine čovjeka. Buka se izvodi iz razina zvučnog tlaka, odnosno zvučne snage koja djeluje na ljudsko uho. Ovi se pojmovi definiraju u odnosu na referentni zvučni tlak tj. snagu i izražavaju u decibelima (dB). Veličina koja opisuje buku naziva se razina buke i izražava se u decibelima ovisno o korištenim filtrima (dBA, dBB, dBC ili dBD). Budući da frekvencijska karakteristika ljudskog uha nije linearna, instrumenti za mjerenje buke imaju u sebi ugrađene standardizirane filtre A, B, C ili D. Ispravne karakteristike ovih filtara ugrađenih u uređaje za mjerenje buke standardizirane su. Za mjerenje buke se najčešće koriste filtri A tipa. Dobro je znati da razina buke od 90 dBA, izaziva trajna oštećenja sluha, ako neprestano djeluje više od osam sati u toku dana.

Prema Lara-Saenz i Stephens (1986.) najvažniji čimbenici koji utječu na širenje buke na radnom mjestu su: vrsta izvora (točka ili linija), udaljenost od izvora, materijali apsorpcija, prepreke, odrazi itd.

Prema Bies i Hansen (2003.) zvuk se smanjuje s udaljenosti, ali to ovisi o vrsti izvora. Za točkasti izvor, intenzitet zvuka varira obrnuto s kvadratom udaljenosti. Svaki put udaljenost je udvostručena, dB smanjuje intenzitet zvuka.

Prema van Kempenu (2002.) kroz sveobuhvatnu studiju utjecaja buke na ljudski organizam meta-analizom je pregledan učinak profesionalne i okolišne buke na razne kardiovaskularne rizike uključujući i hipertenzije, korištenje anti-hipertenzijskih lijekova, konzultacije s liječnikom opće prakse ili specijalistom, korištenje kardiovaskularnih lijekova, angina pectoris, infarkt srca i učestalost ishemijske bolesti srca.

Prema Guzejev (2000.) buka je zagađenje okoliša formirano zvukom koji nepovoljno utječe na ljudsko audativno zdravlje, fiziološku i psihološku ravnotežu, smanjuje produktivnost, te utječe na promjenu kvalitete (na lošiju kvalitetu), uništava okoliša te njegovu ljepotu i mir.

Prema Kalipci (2007.) problem buke povećan je u razvijenim zemljama i zo porastom tehnologije, a kao takav utječe negativno na život. Činjenica je da za tu, štetnu razinu buke, zna vrlo malo stanovnika.

Prema Kurra (2010.) u 20. stoljeću udaljenost i vrijeme su od značajne važnosti, prijevoz igra glavnu ulogu kao najrazvijeniji sektor u transportu kao što su putnički i teretni.

Prema Kalipci (2007.) pripremanjem strateških karata buke i relevantnih planova poslovanja, pripremom programa kontrole za kontrolu buke i obavljanjem kontrole, obavještene su nadležne organizacije i institucije u svezi ispitanika tijekom kontrole i procjene.

Prema Silvia (2003.) jedan od ozbiljnih problema onečišćenja okoliša je buka. Buka u većim urbanim područjima postala je značajan, rastući problem zajednice. Sadašnje studije pokazale su da više od 20 % svjetske populacije živi pod neprihvatljivim razinama buke, te gotovo 60 % europskog stanovništva izloženo je visokim razinama buke tijekom dana.

Prema Kluijver de Henk (2003.) GIS pruža središnje okruženje za upravljanje bazama podataka i buke gdje podaci mogu biti spemljeni u GIS. Fenomeni buke uključuju prostorni raspored i dinamičan proces koji se uklapa u GIS okruženju. Novi pristup „mapping“ podržan od strane GIS-a može se kombinirati s prostornom analizom podataka i matematičkim modeliranjem koji dodatno poboljšava kvalitetu karata buke. Karta buke pruža prostorno predstavljanje akustične situacije. Karte buke izrađene u GIS-u mogu se koristiti za analizu i upravljanje procesa. GIS pruža dobre alate za vizualizaciju buke, umnožavanje i pomoći u izgradnji prostornog sustava za podršku te pri dlučivanju koje se može koristiti za donošenje poslovnih odluka. Učinak buke može biti predviđen GIS-om, kombiniranjem razine buke s lokacijom buke u kojoj ljudi žive na tom području, te njihova osjetljivost na buku.

Prema Cambray (1994.) 2D karte buke s informacijama o buci od osobitog su značaja. Kao što se buka prenosi u svim smjerovima, isto se tako i očituje njezin utjecaj, u svim smjerovima. Međutim, mjesta s visokom razinom buke i najbučniji cestovni pravci teško se mogu poistovjetiti sa običnom 2D kartom buke. To je zbog toga jer se varijacija u razinama buke ne može ispravno prikazati u 2D mapama buke, te je najbučniji cestovni promet teško poistovjetiti s 2D kartama buke. 2D karte buke daju samo podatke o buci, dok 3D karte daju i druge značajne faktore (zgrade, ceste, drveće) koje značajno utječe na povećanje ili smanjenje buke.

Prema Butler (2004.) buka cestovnog prometa zauzima oko 90 % od ukupne buke okoliša u urbanim područjima, dok prema Bjuer i Kjaer (2002.) u mnogim zemljama cestovni promet je najrašireniji izvor buke, a to uzrokuje razne smetnje.

AEA Technology Rail BV (2005.) predložila je EU usklađene metode za predviđanje buke koja se može koristiti za izrađivanje karte buke. Usklađene metode se koriste za predviđanje razine buke u okolišu koja je uzrokovana cestovnim i željezničkim prometom. U ovoj metodi, razine buke su previđene u smislu L_{day} i L_{night} koji su usklađeni pokazatelji buke za buku po danu i po noći.

Prema Murphy i sur. (2006.) okolišna buka je definirana kao neželjeni ili štetni vanjski zvuk koju je stvorio čovjek svojom djelatnošću. U posljednjih nekoliko godina, okolišna buka je postala glavni čimbenik EU politike za zaštitu okoliša. GIS je sustav koji omogućuje pohranu, analizu i manipulaciju različitih vrsta prostornih podataka. U konačnici može pružiti točniju kartu buke kao i pružanje istoimenih podataka na kojima se temelji politička odluka za okolišnu buku. ArcMap je paket GIS kartiranja u ArcGIS-u. Nudi centralizaciju podataka upravljanim objektima koji su kompatibilni s komercijalnim softverom buke kao što je Predictor. Poboľšane su karte buke, zajedno s 3D animacijom u GIS-u, sposobne pružiti mogućnost, ne samo poboljšanja mogućnosti vizualizacije karte buke, nego su i od značaja za javno povećanje svijesti o okolišnoj buci i njezinom krajnjem utjecaju.

Prema Cortes i sur. (2003.) kombinacija GIS tehnologije i računskih metoda treba na pristupačan način razviti svijest o okolišnoj buci u većim područjima kod lokalne vlasti, te pružiti informacije koje su dostupne građanima. Ovaj novi sustav će omogućiti inkorporaciju tradicionalnih informacija u kartu buke te njihovo ažuriranje, ali i integraciju upravljanja bukom u većem globalnom okolišnom konceptu buke, te integraciju u strateški proces pri stvaranju politike vezane za buku.

3. Materijal i metode

Istraživanje je rađeno s ciljem određivanja stvarne emitirane razine buke koju proizvodi sitnilica biljne mase Willibald tipa 2800 u eksploataciji te izrada 3D karte emitirane buke sa odgovarajućim zonama opasnosti za sluh rukovatelja i drugih djelatnika koji se nađu u radnom prostoru navedenog stroja pri tehnološkom procesu sitnjenja otpadne biljne (drvne) mase. Navedeno je istraživanje provedeno u „Unikom d.o.o.“ koje nam je ustupilo njihovo radno okruženje tehničkog sustava, navedenu sitnilicu biljne mase Willibald te kombinirani radni stroj proizvođača JCB tipa 4CX koji je izvodio postupak punjenja transportera sitnilice biljnom masom.

Mjerenje je emitirane razine buke obavljeno uređajem za mjerenje buke proizvođača METREL tipa Multinorm MI 6201 EU s pripadajućom zvučnom sondom (mikrofonom klase B) istog proizvođača. Proizvoljno je odabrano ukupno 26 točaka, kojima su određene njihove koordinate i to na način da se od pretpostavljenog izvora buke (pogonskog motora sitnilice ispod kojeg se nalaze i valjci za uvlačenje i sitnjenje biljne mase) mjernim trakama i laserskim čitačem udaljenosti izmjerene udaljenosti točaka u postavljenom prostornom koordinatnom sustavu. Visina uređaja za mjerenje buke kod svih 26 mjernih točaka iznosila je 1,2 m.

Za svaku mjernu točku zasebno je izmjerena razina emitirane buke pomoću spomenutog uređaja za mjerenje buke. Uređajem je za svaku točku u tri ponavljanja izmjerena razina emitirane buke, u trajanju za svak ponavljanje 60 sekundi, ukupno tri minute iz čega je na kraju izračunata srednja vrijednost emitirane razine buke za svaku pojedinu mjernu točku.

Za izradu 2D i 3D karte buke korištena je aplikacija *Golden Software Surfer v12* koja ima sve tražene funkcije poput 3D vizualizacije, oblikovanja i modeliranja plohe pod okriljem Microsoft Windowsa. Surfer se često koristi za modeliranje terena, batimetrisjko modeliranje, vizualizaciju krajolika, površinske analize, konture, 3D površinsko mapiranje, volumetrija i još mnogo toga. Za geostatističko modeliranje korištena je metoda *Ordinary Kriging-a*.

Postupak kriginga smatra se naprednom interpolacijskom metodom za procjenu vrijednosti regionalizirane varijable u točkama odabrane mreže. Pojam mreže češće se u praksi zamjenjuje izrazom *grid*. Pod pojmom regionalizirane varijable podrazumijeva se vrijednost distribuirana u prostoru (poput debljine sedimenata, poroziteta, tlaka, nadmorske

visine, količine teških metala itd.). Regionalizirana varijabla često je i slučajna varijabla. Pod pojmom “slučajna” misli se da su vrijednosti te varijable dobivene prema nekoj funkciji razdiobe poput normalne ili uniformne razdiobe.

Kriging kao statistička metoda procjene imenovana je prema južnoafričkom inženjeru *Krigeu* (1951) koji ju je prvi upotrijebio i opisao prilikom procjene koncentracije rudače u ležištima zlata. Zatim je vremenom uslijedio daljnji teoretski razvoj metode, najvećim dijelom u francuskih znanstvenika, na primjer *Matheron* (1965).

Procjena krigingom se temelji na upotrebi postojećih (tzv. kontrolne točke) čiji je utjecaj na procjenu izražen odgovarajućim težinskim koeficijentima. Pod izrazom „kontrolne točke“ u ovom radu se podrazumijevaju lokacije bukomjera s pripadajućim izmjerenim vrijednostima. Procjena načinjena krigingom podrazumijeva da su zadovoljeni određeni kriteriji. Prema njima procjena mora biti nepristrana te načinjena tako da je varijanca razlike između stvarnih i procijenjenih vrijednosti u odabranim točkama najmanja moguća. To se naziva još i varijanca kriginga. Nakon završetka procjene na odabranom gridu algoritam kriginga također računa predviđenu i stvarnu grešku procjene. Te vrijednosti se mogu usporediti s mjerenom vrijednošću na kontrolnoj točki koja je upotrijebljena kao ulazni podatak. Na taj način se određuje pouzdanost procjene te kvaliteta odabranog prostornog modela.

Kriging metoda kao geostatistička gridding metoda pokazala se popularnom i korisnom na mnogim područjima. Ova metoda kreira vizualno dopadljive mape iz neravnomjerno raspoređenih podataka. Jako je fleksibilna i može se koristiti za gridding na skoro bilo kojem skupu podataka. U aplikaciji *Surfer* kriging je ishodišna metoda, jer kreira dobre mape bez obzira na gustoću skupa podataka. Pri korištenju ove metode moguće je u većini slučajeva koristiti početne postavke kako bi rezultat bile precizne grid strukture podataka ili kriging metoda može biti prilagođena skupu podataka prema potrebama koristeći odgovarajući model variograma. Objedinjuje anizotropiju i karakteristične trendove unutar skupa podataka na efikasan i prirodan način u svrhu kreiranja što vjernije grid mreže. Razlikuju se dva tipa kriging metode: *Point Kriging* i *Block Kriging*. *Point Kriging* metoda procjenjuje vrijednosti točaka na grid čvorovima, dok *Block Kriging* procjenjuje prosječnu vrijednost pravokutnog bloka centriranog na grid čvorovima. *Block Kriging* kreira „uglačanije“ konture, ali budući ne procjenjuje vrijednosti na točkama ne spada u „savršene“ interpolatore pa se stoga *Point Kriging* koristi kao početna. Za veće skupove podataka kriging metoda je spora, ekstrapolira

grid vrijednosti izvan dosega datih podataka i spada i u egzaktnu i *smooth gridding* interpolatore ovisno o želji korisnika. Što se tiče ovog rada korištena je *Point Kriging* metoda.

3.1. „Unikom“ d.o.o.

"Unikom" d.o.o. za komunalno gospodarstvo Osijek pravni je sljednik bivšeg Komunalnog poduzeća Osijek, kojeg je osnovao tadašnji Narodni odbor Općine Osijek 01. srpnja 1960. godine. Od tada u nekoliko navrata "Unikom" je mijenjao pravni status i ustrojstvo, tako da danas posluje pod tvrtkom kako je uvedeno i navedeno.

U sklopu predmeta poslovanja "Unikom" pretežito obavlja komunalnu djelatnost, i to: održavanje čistoće, odlaganje komunalnog otpada, održavanje javnih površina i djelatnost zooloških vrtova. Trenutno "Unikom" d.o.o. Osijek ima ukupno 348 zaposlenih radnika.

Poduzeće za komunalno gospodarstvo u pretežitom vlasništvu Grada Osijeka ima osnovnu zadaću brinuti se o čistoći, urednosti i ljepoti gradskih ulica, parkova i drugih javnih i zelenih površina. "Unikom" tu svoju prioritetnu zadaću obavlja pružanjem kvalitetne usluge građanima Grada Osijeka, te Gradu kao uređenoj urbanoj sredini. Korištenje moderne tehnologije u poslovima postupanja s otpadom, poslovima održavanja zelenih površina i drugih javnih površina u Gradu Osijeku. Pružanje usluga održavanja čistoće i održavanja zelenih površina na siguran, pouzdan, ekonomičan i ekološki prihvatljiv način. Unaprijeđenje rada tehnološkim inovacijama.

U skladu s europskim standardima tvrtka Unikom d.o.o. 2004. godine uvela je, primjenjuje i održava sustav upravljanja kvalitetom prema normi ISO 9001:2008. U svibnju 2010 god. u Unikomu je implementiran sustav upravljanja zaštitom okoliša prema normi ISO 14001:2004.

U 2012. godini, Unikom d.o.o. je izlagao na atraktivnim izlagačkim prostorima: na 15. Osječkom jesenskom sajmu na Pampasu, 19. Osječkom proljetnom sajmu na Pampasu, 5. Sajmu cvijeća Florafest u Sb., 19. Interstas gdje smo dobili posebno priznanje za izuzetan doprinos nominaciji grada Osijeka - Zlatni cvijet Europe 2012. i osvajanju bronze. Ove godine smo također, po prvi puta sudjelovali na Sajmu lova, ribolova i turizma održanog na Pampasu.

Unikom je organiziran u četiri glavne radne jedinice:

- RJ Čistoća
- RJ Zelenilo
- RJ Graditeljstvo
- RJ Zoološki vrt

3.1.1. RJ Zelenilo

Programom održavanja javnih zelenih površina, u Gradu Osijeku za tekuću godinu, definiran je najveći dio poslovnih zadataka ove radne jedinice.

Grad Osijek ima 10 perivoja s ukupnom površinom od oko 4 ha, koji su međusobno povezanim parkovima i šetalištima čine oko 80 km drvoreda s više od 8000 stabala (domaće vrste, pretežno lipe). U gradu Osijeku je 20 ha zelenih površina, 17 parkova ukupne površine približno 40 ha koje održava RJ „Zelenilo“. RJ Zelenilo broji 74 djelatnika.

Godišnjim Programom održavanja javnih zelenih površina obuhvaćene su sljedeće površine:

- Parkovi i sl. površine - I kategorija radova (košnja 12 puta godišnje) 257551 m²,
- Naselja i ulice - II kategorija radova (košnja 10 puta godišnje) 286932 m²,
- Pokosi, trim staza, ulice koje se kose trimerom, šetnica na bedemu Tvrđe, krunska utvrda – III kategorija radova (strižna košnja 5 puta godišnje),
- Ostala zemljišta,
- Ulice (kose se pet puta).

U sklopu I kategorije, također spada i održavanje ukrasnog grmlja u parkovima i žardinjerama, živice, ružičnjaci i površine pod sezonskim cvijećem. RJ Zelenilo izvodi i sve zahvate njege navedenih nasada kao što je: jednokratno oblikovanje i orezivanje te zimsko preštihavanje (grmlje, živica, ruže), okopavanje 6 x (sezonsko cvijeće, ruže, grmlje) te je 2 puta sađeno sezonsko cvijeće u proljeće i jesen - 2320 m².

Herbicidima protiv korova tretiraju dva puta godišnje ukupno 40013 m² (Park kralja Držislava, Perivoj kralja Tomislava, Park kralja P. Krešimira IV., Gajev trg, Promenada, Trg Svetog Trojstva) te dva puta godišnje postavljaju struganu sipinu u parkovima 12013 m².

Sustavi za navodnjavanje se nalaze na sljedećim lokacijama: kružni tok Đakovština, Gornjodravska obala, Šetalište kardinala F. Šepera, Park kralja Držislava i Gajev trg. Na navodnjavanje se troši: 520 sati rukovanja sustavom, 65 sati prijevoza opreme, 85 sati kontrole rada sustava i podešavanja.

O uređenju i funkciji 13 fontana u Osijeku (fontana na Trgu Ante Starčevića, fontana u Lučkom prilazu, fontana na kružnom toku Đakovštine, fontana na kružnom toku Vinkovačke ceste, fontana u Perivoju hrvatskih velikana, barokni zdenci na Trgu Sv. Trojstva, fontana u Perivoju Kralja Držislava, fontana u Perivoju Kralja Petra Krešimira IV, fontana na Trgu baruna Franje Trenka, fontana na Trgu Lavoslava Ružičke, fontana na Trgu hrvatskih branitelja, fontana Preljevni zid na Trgu slobode i fontana-vodoskok na Trgu slobode) također brine Unikom d.o.o., odnosno radnici RJ Zelenilo.

3.2. Tehnički sustavi korišteni pri tehnološkom procesu sitnjenja otpadne biljne mase

3.2.1. Osnovne karakteristike biljne sitnilice Wilibald 2800

- država proizvodnje – Njemačka;
- godina proizvodnje – 2003.;
- snaga motora – 181 kW
- propusnost : - zeleni otpad – sve do 50 m/h
 - drvni otpad – sve do 30 m/h
- promjer rotora – 800 mm
- visina utovara – 1950 mm
- dimenzije LxBxH – 9400 x 2460 x 3400 mm
- težina- 11 000 kg

3.2.2. Osnovne karakteristike kombiniranog stroja proizvođača JCB tip 4CX

- država proizvodnje – Velika Britanija;
- godina proizvodnje – 2006.;
- snaga motora – 81 kW;
- maksimalna dubina kopanja- 6.51 m;

- kapacitet lopate – 1.3 m³
- radna težina – 8136 kg;
- maksimalni moment – 516 Nm.



Slika 2.1. Sitnilica biljne mase Willibald 2800



Slika 2.2. Kombinirani radni stroj JCB-4CX

Uređaj METREL tipa Multinorm MI 6201 EU s pripadajućom zvučnom sondom (mikrofonom klase B) istog proizvođača, kojim je obavljeno navedeno mjerenje prema svim HRN ISO normama, kao rezultat mjerenja dalje slijedeće vrijednosti:

LA_{eq} – vremenski usrednjena ili ekvivalentna trajna zvučna razina mjeri se u oba mjerna kanala. To je najtraženija i najupotrebljavanija veličina koja je ujedno i srednja vrijednost zvučne razine za cijelo vrijeme mjerenja.

$LA_{F_{min}}$ – najniža vremenski usrednjena zvučna razina koja se mjeri u brzom kanalu (F, fast: $\tau = 125$ ms).

$LA_{F_{max}}$ – najviša vremenski usrednjena zvučna razina mjeri se u brzom (F) kanalu.

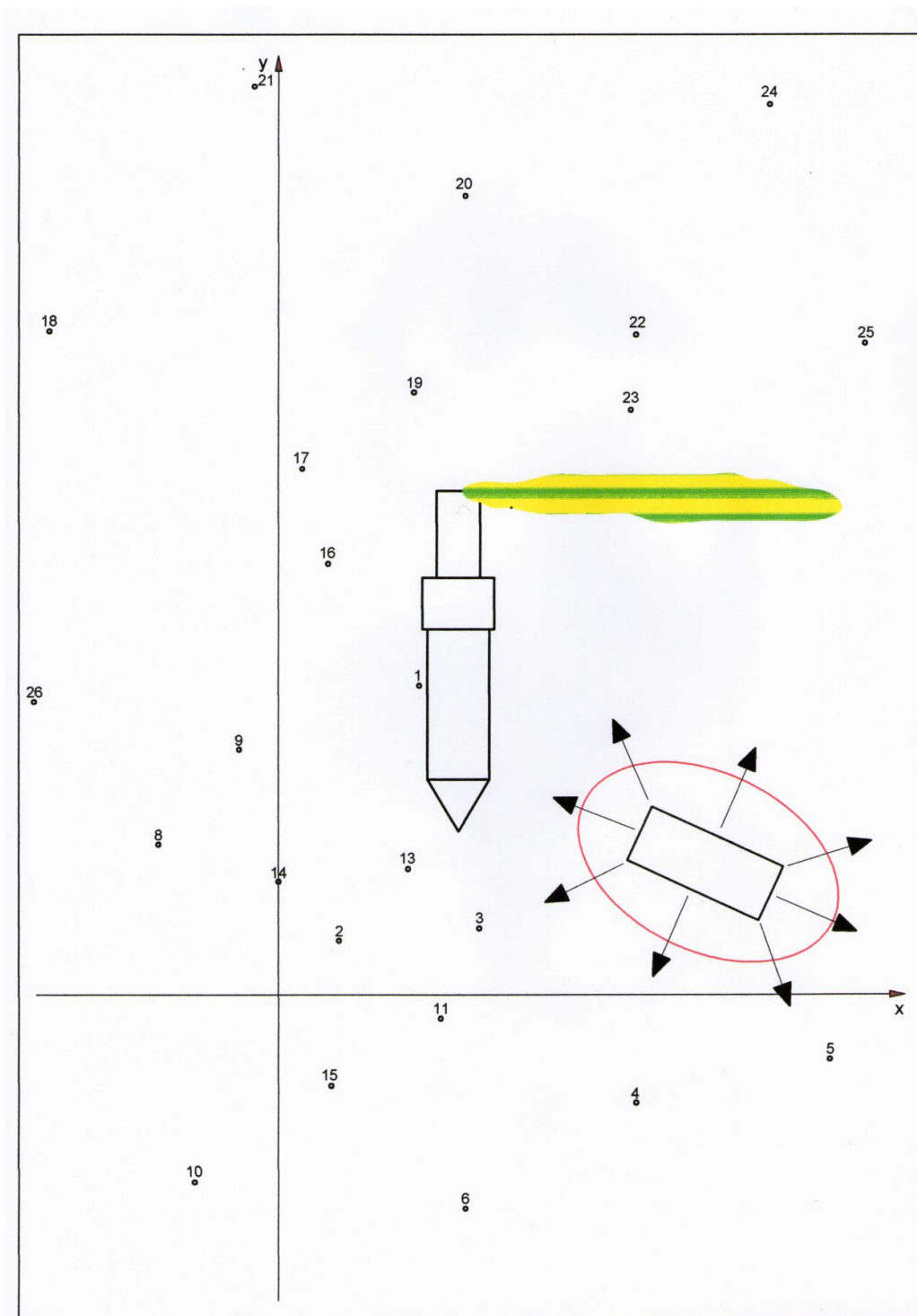
Izmjerene vrijednosti statistički su obrađene koristeći se dodatkom za statističku obradu podataka programskog paketa MS Office Excel 2007 i programom IBM SPSS Statistics v.19.0.1.



Slika 3. Uređaj METREL tipa Multinorm MI 6201 EU

4. Rezultati i rasprava

4.1. Tlocrt radnog područja ispitivanog tehničkog sustava



Slika 4. Tlocrt radnog područja ispitivanog tehničkog sustava (AutoCAD)

1-26: ispitna mjesta; A: Kombinirani radni stroj JCB-4CX; B: Sitalica biljne mase Willibald 2800; C: Neusitnjena biljna masa; D: Usitnjena biljna masa

Za vrijeme eksploatacije i tehnološkog procesa sitnjenja otpadnih biljnih ostataka tehnički sustav sitnilice postavljen je stacionarno dok se tehnički sustav kojim se izvršava punjenje uvlačnog transportera sitnilice (kombinirani stroj) kretao u određenom području koje je prikazano na slici (Slika 4.).

Tablica 2. Točke i koordinate radnog područja ispitivanog tehničkog sustava

TOČKA	X	Y
1	4,9	10,25
2	2,1	1,42
3	6,96	1,84
4	12,41	-4,19
5	19,11	-2,69
6	6,48	-7,84
7	20,25	4,62
8	-4,17	4,74
9	-1,37	8,03
10	-2,91	-6,95
11	5,62	-1,26
12	3,65	7,32
13	4,5	3,91
14	0	3,47
15	1,82	-3,61
16	1,73	14,46
17	-0,82	17,74
18	-7,95	22,55
19	4,71	20,38

20	6,48	27,2
21	-0,84	32,78
22	12,39	22,85
23	12,23	20,23
24	17,02	30,82
25	20,33	22,54
26	-8,48	10,13

Očitani podaci izmjerene razine buke u svih 26 mjernih točaka prikazane su u tablici (Tablica 3.).

Tablica 3. Podaci izmjerene buke svih 26 točaka

Točka	LAeq_1	LAFmax_1	LAFmin_1	LApeak_1	LAE_1	LAFeq_1
1	100,1	107,2	96,4	119,5	114,9	100,6
	100,2	103,3	91,6	115,3	115	100,4
	91,5	96,1	90,2	110,1	106,3	91,6
2	84,6	90,9	78,8	102,8	99,3	85
	78,7	86,5	76	99,2	93,5	79,8
	78,1	85,6	75,8	100,1	92,9	79,3
3	82,8	92,1	75,7	107,3	97,5	84,3
	88,5	98,6	75,6	108,7	103,2	89,6
	84,4	94,6	77,7	108,3	99,1	85,8
4	79	88	73,3	102,2	93,8	80,4
	82,2	88	76	103,2	97	82,6
	81,9	84,5	77,3	97,8	96,6	81,9
5	75,1	81,5	68,5	102	89,8	75,7
	75,2	85,3	68	99	90	76,5
	84,5	88,9	76,8	105,4	99,2	84,8
6	78,9	85,5	71,4	102,2	93,6	79,2
	79,9	84	72,8	99,3	94,7	80,2
	79,3	85,7	72,4	98,6	94,1	80
7	77,6	88,9	70,7	104	92,2	79,6
	75,4	81	73,1	95,1	90,2	75,6
	79,3	87,6	74,4	107,1	94	80,5
8	81,9	86,5	77,1	98,7	96,7	82,1
	78,6	85,3	77,2	101,6	93,4	79,2
	81,7	90,2	78,8	104	96,4	82,8
9	88,2	92,7	82,3	104,2	102,9	88,3
	89,3	94,7	85	109,1	104,1	89,8

	87,3	93,8	82,4	110	102,1	87,6
10	79,3	87,2	73,1	100,3	94	80,4
	76	81,1	71,5	95,6	90,8	77,1
	80,1	83,7	75,3	98,4	94,8	80,4
11	80,8	86,6	75,4	102,3	95,5	81,4
	82,7	89,1	75,1	103	97,4	83,1
	81,7	87,9	74,9	105,6	96,5	82,6
12	85,2	98,2	79,1	107,4	99,9	87,8
	86,4	93,6	79,1	106,6	101,2	86,8
	84,4	91,5	77,7	105	99,2	85,2
13	84,1	93	81,6	109,6	98,8	85
	83,1	86,2	81,4	100,2	97,8	83,2
	83,5	90,8	81,4	102,9	98,2	83,9
14	81	94,8	78	117,1	95,7	83,8
	80,4	89,6	78,2	102,4	95,1	81,2
	81	93,5	78,1	109,3	95,8	83,3
15	80,4	87,3	77,1	100,5	95,1	81
	80,6	86,1	76	101,7	95,4	80,9
	80,7	88,7	75	100,8	95,5	81
16	83,7	87	82,3	101	98,4	83,8
	81,8	83,4	80,6	96,4	96,6	81,8
	83,5	96,3	78,8	110,6	98,3	84,4
17	79,6	85,6	76,2	102,8	94,2	80
	79,5	85,7	76,8	103,1	94,2	80,1
	82,7	86,1	78,4	98,6	97,4	82,7
18	77,6	84	72,3	97,8	92,3	78
	73,3	77,4	70,7	90,4	88,1	73,6
	79,3	84,8	73,5	100,2	94,1	79,6
19	75,2	92,4	64,6	107,4	89,9	79,8

	75,8	93,3	65,4	107,4	90,6	79,8
	69,2	75,7	67,1	89,8	83,9	69,8
20	69,8	77	65,1	92,7	84,5	71,2
	69,7	80,8	64,7	96,8	84,5	71,5
	69,4	77,1	63,8	97,6	84,2	70,5
21	72,2	84	66,2	98,6	86,9	74,5
	69,5	78,9	65,2	94,9	84,2	71,4
	68,6	78,4	64,2	93,7	83,3	70,1
22	76,3	83,6	72,3	102,2	91	77,1
	75,6	82,7	72,4	97,8	90,4	76,6
	74,7	82	72,6	97,4	89,5	75,8
23	76,5	82,3	74,5	95,5	91,3	76,9
	78,4	88	74,8	104,2	93,2	79,8
	75,4	78,6	74,2	92	90,2	75,5
24	72	78,7	68	94,7	86,7	72,5
	71,9	78,3	68,7	93,7	86,7	72,6
	70,4	76,7	67,6	90,7	85,2	71
25	74,1	83,6	72,2	99	88,8	75,4
	74,6	80,2	71,2	94,3	89,4	75
	74,6	80,4	69,6	94,6	89,4	74,9
26	79,8	83,3	75,8	96,3	94,5	80
	77,7	83	74,2	94,9	92,4	78
	77,6	85	74,8	98,4	92,4	77,9

Nakon izračunavanja srednjih vrijednosti karakterističnih veličina mjerenih uređajem za mjerenje razine buke iste su prikazane u tablici (tablica 4.)

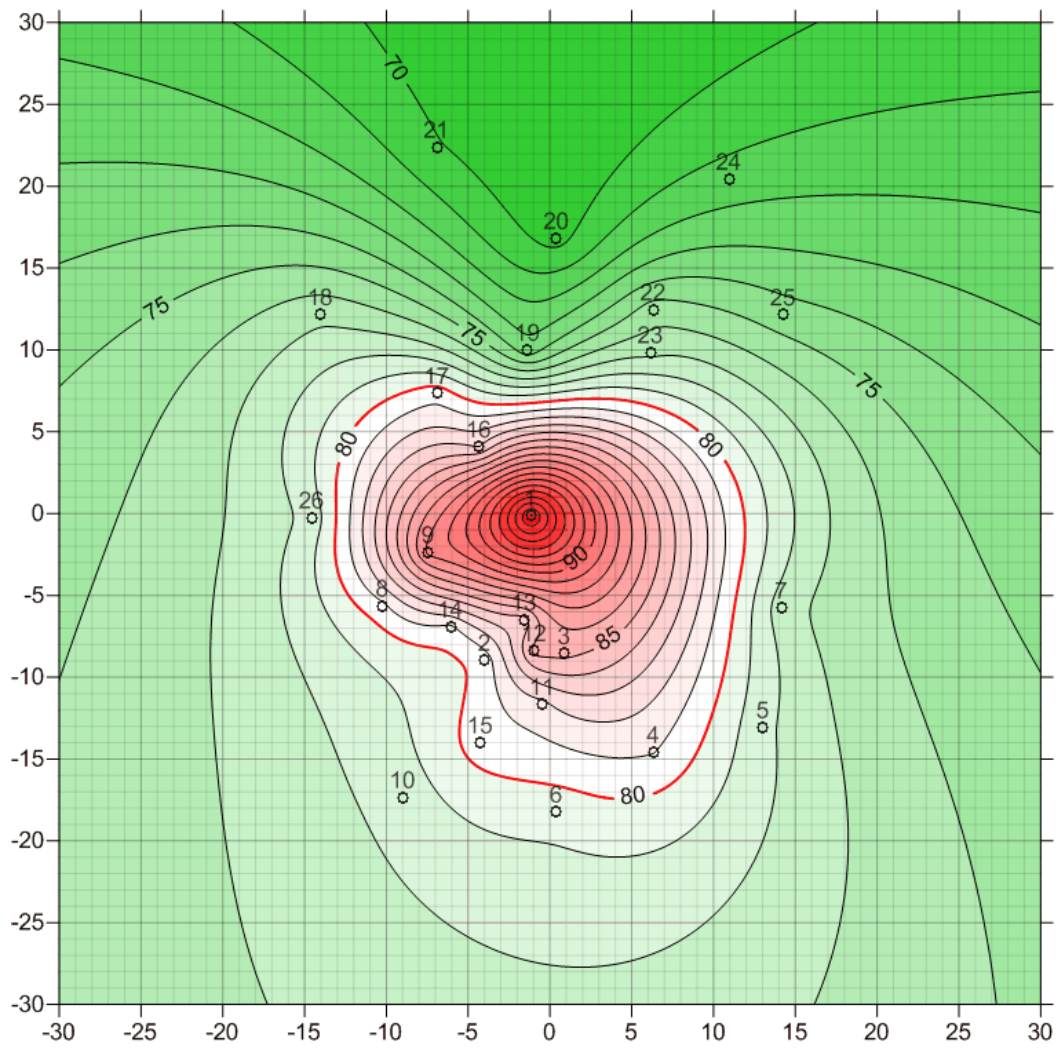
Tablica 4. Srednje vrijednosti karakterističnih veličina

Točka	LAeq_1	LAFmax_1	LAFmin_1	LApeak_1	LAE_1	LAFeq_1
1	97,27	102,20	92,73	114,97	112,07	97,53
2	80,47	87,67	76,87	100,70	95,23	81,37
3	85,23	95,10	76,33	108,10	99,93	86,57
4	81,03	86,83	75,53	101,07	95,80	81,63
5	78,27	85,23	71,10	102,13	93,00	79,00
6	79,37	85,07	72,20	100,03	94,13	79,80
7	77,43	85,83	72,73	102,07	92,13	78,57
8	80,73	87,33	77,70	101,43	95,50	81,37
9	88,27	93,73	83,23	107,77	103,03	88,57
10	78,47	84,00	73,30	98,10	93,20	79,30
11	81,73	87,87	75,13	103,63	96,47	82,37
12	85,33	94,43	78,63	106,33	100,10	86,60
13	83,57	90,00	81,47	104,23	98,27	84,03
14	80,80	92,63	78,10	109,60	95,53	82,77
15	80,57	87,37	76,03	101,00	95,33	80,97
16	83,00	88,90	80,57	102,67	97,77	83,33
17	80,60	85,80	77,13	101,50	95,27	80,93
18	76,73	82,07	72,17	96,13	91,50	77,07
19	73,40	87,13	65,70	101,53	88,13	76,47
20	69,63	78,30	64,53	95,70	84,40	71,07
21	70,10	80,43	65,20	95,73	84,80	72,00
22	75,53	82,77	72,43	99,13	90,30	76,50
23	76,77	82,97	74,50	97,23	91,57	77,40
24	71,43	77,90	68,10	93,03	86,20	72,03
25	74,43	81,40	71,00	95,97	89,20	75,10
26	78,37	83,77	74,93	96,53	93,10	78,63

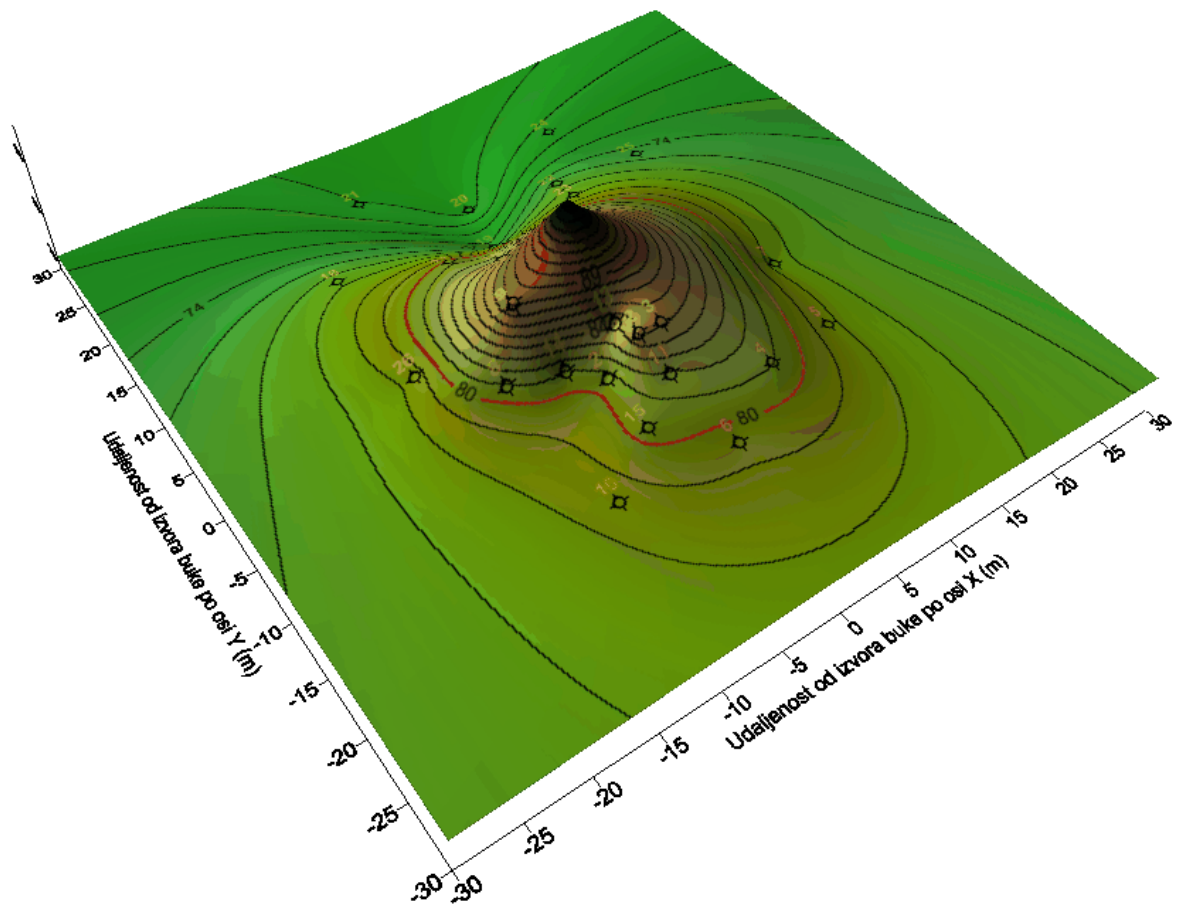
Granična buka od 85 dB veća je u točkama: 1, 3, 9 i 12. U ostalim točkama vrijednosti buke zadovoljavaju propisanu sigurnosnu razinu za normalan rad.

Obzirom da je na ovaj način tradicionalan prikaz podataka vrlo složeno i relativno teško u kratkom vremenu odrediti tj. odvojiti sigurne od nesigurnih zona boravka i rada rukovatelja i drugih djelatnika, pristupom izrade karata – mapiranjem – taj je problem otklonjen. Kako je ranije i navedeno (u poglavlju **3. Materijal i metode rada**) karte prikazane na slikama 5 i 6 izrađene su *Ordinary Point Kriging* modeliranjem u aplikaciji *Golden Software Surfer v12*.

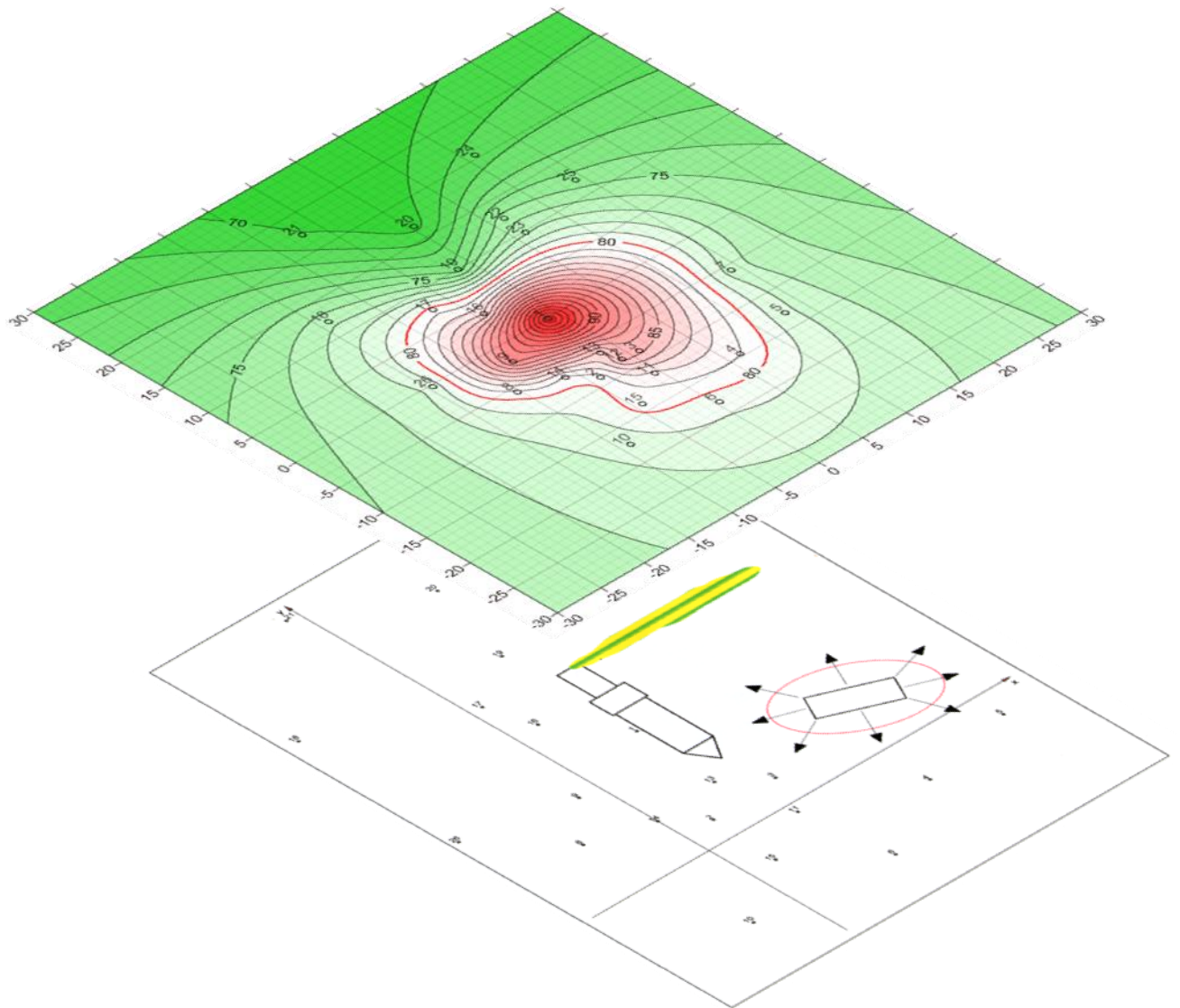
Ishodišna točka, na kartama prikazanog koordinatnog sustava, uočljivo predstavlja i prikazuje izvor buke. U ispitivanom slučaju riječ je o pogonskom motoru sitnilice biljnih ostataka. Linije prikazuju područja djelovanja buke iste razine, a ovisno o udaljenosti od izvora buke po osi x i po osi y. Vrlo su lako uočljive zone sa djelovanjem buke od 80, 85 i 90 dB te udaljenosti istih od ishodišta. Crvena zona predstavlja po zdravlje opasno područje za dugotrajnije zadržavanje rukovatelja, dok zelena zona predstavlja sigurno.



Slika 5. Dvodimenzionalna (2D) karta buke



Slika 6. Trodimenzionalna (3D) karta buke



Slika 7. Preklopljena generirana 2D karta buke preko tlocrta radnog područja

5. Zaključak

U ovom radu prikazane su neke od mogućnosti primjene geostatističkih modela u području analize buke na radnom mjestu.

Kriging se smatra jednom od najnaprednijih metoda za interpolaciju. Nudi brojne prednosti pred ostalim metodama, no ima i određenih nedostataka. Radi se o matematički zahtjevnijoj i naprednijoj metodi koja zahtjeva izvođenje velikoga broja operacija, odnosno veliki utrošak vremena. Zato je njezina primjena u početku bila vrlo ograničena u odnosu na neke jednostavnije interpolacijske metode poput metode poligona ili trokuta. U današnje vrijeme izrazito snažnih računala matematički zahtjevne metode postaju vrlo lako primjenjive.

Vremenom je razvijeno više varijanti ili podmetoda kriginga uglavnom kako bi se izvorni algoritam prilagodio različitim skupovima ulaznih podataka, odnosno različitim željenim izlazima. Bez obzira o kojoj je metodi riječ, vrlo je važan način na koji se u procjenu uključuju okolni podaci, odnosno način pretraživanja okoline (*Search Method*). Najjednostavnije opisano, radi se o podjeli okoline u odgovarajući broj zona ili sektora unutar odabranog radijusa te ograničavanja minimalne ili maksimalne vrijednosti koje će ući u procjenu odabrane točke. U slučaju primjene kriginga dobar odabir broja zona i pripadajućih vrijednosti može predstavljati važan korak u smanjivanju veličine matrice koje treba riješiti, a da pri tomu veličina pogreške ne raste.

Pri tehnološkoj operaciji sitnjenja biljnih ostataka izvedena su mjerenja buke u 26 mjernih točaka radi određivanja intenziteta proizvedene buke te praćenja iste sukladno Zakonu o zaštiti na radu i ostalim pozitivnim zakonskim aktima koji reguliraju to područje. Korištenjem suvremene tehnologije i kombiniranim postupcima mjerenja dobiveni su pouzdani podatci koji su korišteni za daljnju analizu. Krajnji je cilj bio izraditi trodimenzionalni model buke koji na svima razumljiv način prikazuje rezultate mjerenja buke i omogućava stručnjacima iz drugih područja lakše donošenje odluka i usmjeravanje svojega djelovanja (npr. stručnjaci zaštite na radu).

Procjenjivanje vrijednosti nekog svojstva na neuzorkovanim mjestima, unutar prostora pokrivenog točkama opažanja, poznata kao interpolacija, problem je koji niz godina zaokuplja stručnu i znanstvenu javnost.

Mapiranjem u radni okoliš emitirane buke dobivaju se neophodne podloge za potrebe analiza i procjene rizika od suviše buke u cilju ublažavanja neželjenih posljedica. Karte buke su neophodne za adekvatno praćenje i monitoring štetnih utjecaja na čovjeka u radnom okruženju.

6.Literatura

Knjiga:

1. Tomislav Corak, (2001.): Sustav automatiziranog ispitivanja asinkronog stroja u tvornici, Magistarski rad, Elektrotehnički fakultet Zagreb.

Časopis:

1. Narodne novine 40/10., Pravilnik o postupku homologacije traktora za poljoprivredu i šumarstvo s obzirom na najveću dopuštenu ukupnu masu, položaj i pričvršćivanje stražnjih registarskih pločica, spremnike goriva, dodatne utege, zvučno upozorne uređaje, dopuštenu razinu buke i ispušni sustav TPV 301.

Internet adrese:

1. A GIS-Based Approach for 3D Noise Modelling Using 3D City Models.

URL 1. <http://www.gem-msc.org/Academic%20Output/Kurakula%20Vinay.pdf>

(2014-02-16)

2. Simulations based on noise maps for machinery location at workplace to help hazards prevention.

URL 2.

<http://www.thefreelibrary.com/Simulations+based+on+noise+maps+for+machinery+location+at+workplace...-a0224713156> (2014-02-16)

3. Occupational noise.

URL 3. http://www.who.int/quantifying_ehimpacts/publications/en/ebd9.pdf (2014-02-16)

4. Criteria for a recommended standard.

URL 4. <http://www.cdc.gov/niosh/docs/98-126/pdfs/98-126.pdf> (2014-02-16)

5. Vibrations- From Hazards at Work.

- URL 5. <http://www.tuc.org.uk/workplace/noiseandvibration.cfm> (2014-02-16)
6. Noise mapping and GIS:optimising quality and efficiency of noise effect studies.
- URL 6. <http://www.sciencedirect.com/science/article/pii/S0198971501000382> (2014-02-16)
7. Noise mapping in urban environments.
- URL 7. <http://www.sciencedirect.com/science/article/pii/S0003682X08002557> (2014-02-16)
8. Noise mapping using measured noise and GPS data.
- URL 8. <http://www.sciencedirect.com/science/article/pii/S0003682X06000879> (2014-02-16)
9. Mapping of Noise by Using GIS.
- URL 9. <http://link.springer.com/article/10.1007/s10661-005-9109-1> (2014-02-16)
10. Noise mapping in paper mills.
- URL 10. <http://www.hse.gov.uk/pubns/pbis2.pdf> (2014-02-16)
11. Noise level measurement.
- URL 11. http://cffet.net/noise/noise_ch2b.shtml (2014-02-16)
12. Analytical procedure for constructing noise contours.
- URL 12. <http://www.sciencedirect.com/science/article/pii/S0169814197001078> (2014-02-16)
13. Production of Geographic Information System Aided Noise Maps.
- URL 13.
http://www.fig.net/pub/fig2012/papers/ts07d/TS07D_geymen_bostanci_6116.pdf
(2014-02-16)
14. Road traffic noise.
- URL 14. http://www.isprs.org/proceedings/xxxviii/2-W11/Farcas_Sivertun.pdf (2014-02-16)
15. Environmental Noise Prediction, Noise Mapping and GIS Integration.

URL 15.

http://researchrepository.ucd.ie/bitstream/handle/10197/3000/Transport_Noise_Vibration06.pdf?sequence=1 (2014-02-16)

16. Community and Regional Noise Mapping in the United States.

URL 16. <http://www.sandv.com/downloads/0709kali.pdf> (2014-02-16)

7. Sažetak

U ovom radu prikazane su neke od mogućnosti primjene geostatističkih modela u području analize buke na radnom mjestu. Navedeno je istraživanje provedeno u „Unikom d.o.o.“ koje nam je ustupilo njihovo radno okruženje tehničkog sustava, navedenu sitnilicu biljne mase Willibald 2800 te kombinirani radni stroj proizvođača JCB tipa 4CX koji je izvodio postupak punjenja transportera sitnilice biljnom masom. Mjerenje je emitirane razine buke obavljeno uređajem za mjerenje buke proizvođača METREL tipa Multinorm MI 6201 EU s pripadajućom zvučnom sondom (mikrofonom klase B) istog proizvođača. Krajnji je cilj bio izraditi trodimenzionalni model buke koji na svima razumljiv način prikazuje rezultate mjerenja buke i omogućava stručnjacima iz drugih područja lakše donošenje odluka i usmjeravanje svojega djelovanja. Karte buke su neophodne za adekvatno praćenje i monitoring štetnih utjecaja na čovjeka u radnom okruženju.

Ključne riječi: karta buke, sitnilica biljne mase i buka

8.Summary

This thesis shows some of the possible ways of applying geostatic model in the area of analyzing the working noise. The mentioned research has been conducted at „Unikom inc.“, which provided us with their technical system working space, already mentioned vegetable mass shredding machine Willibald 2008 as well as their loader backhoe type 4CX manufactured by JCB which has been executing the procedure of filling in the transporter of the shredding machine with the vegetable mass. Measuring of the transmitted noise level has been done with the use of noise measuring equipment type Multinorm MI 6201 EU manufactured by METREL along with the appropriate noise probe (class B microphone) of the same manufacturer. The long-range objective was to produce the three dimensional noise model which, in a clear and understandable manner to all, shows noise measuring results and enables experts from other areas to make decisions more easily and orienting their activities. Noise maps are indispensable for the adequate observation and monitoring of the harmful effects on the human in his working area.

Key words: noise map, vegetable mass shredding machine and noise

9. Prilozi

9.1. Tablica vrijednosti točaka i koordinata radnog područja ispitivanog tehničkog sustava.

Tablica 1. Točke i koordinate radnog područja ispitivanog tehničkog sustava

TOČKA	X	Y
1	4,9	10,25
2	2,1	1,42
3	6,96	1,84
4	12,41	-4,19
5	19,11	-2,69
6	6,48	-7,84
7	20,25	4,62
8	-4,17	4,74
9	-1,37	8,03
10	-2,91	-6,95
11	5,62	-1,26
12	3,65	7,32
13	4,5	3,91
14	0	3,47
15	1,82	-3,61
16	1,73	14,46
17	-0,82	17,74
18	-7,95	22,55

19	4,71	20,38
20	6,48	27,2
21	-0,84	32,78
22	12,39	22,85
23	12,23	20,23
24	17,02	30,82
25	20,33	22,54
26	-8,48	10,13

9.2. Tablica izmjerenih podataka izmjerene buke u svih 26 mjernih točaka.

Tablica 2. Podaci izmjerene buke svih 26 točaka

Točka	LAeq_1	LAFmax_1	LAFmin_1	LApeak_1	LAE_1	LAFeq_1
	100,1	107,2	96,4	119,5	114,9	100,6
	100,2	103,3	91,6	115,3	115	100,4
1	91,5	96,1	90,2	110,1	106,3	91,6
	84,6	90,9	78,8	102,8	99,3	85
	78,7	86,5	76	99,2	93,5	79,8
2	78,1	85,6	75,8	100,1	92,9	79,3
	82,8	92,1	75,7	107,3	97,5	84,3
3	88,5	98,6	75,6	108,7	103,2	89,6

	84,4	94,6	77,7	108,3	99,1	85,8
	79	88	73,3	102,2	93,8	80,4
	82,2	88	76	103,2	97	82,6
4	81,9	84,5	77,3	97,8	96,6	81,9
	75,1	81,5	68,5	102	89,8	75,7
	75,2	85,3	68	99	90	76,5
5	84,5	88,9	76,8	105,4	99,2	84,8
	78,9	85,5	71,4	102,2	93,6	79,2
	79,9	84	72,8	99,3	94,7	80,2
6	79,3	85,7	72,4	98,6	94,1	80
	77,6	88,9	70,7	104	92,2	79,6
	75,4	81	73,1	95,1	90,2	75,6
7	79,3	87,6	74,4	107,1	94	80,5
	81,9	86,5	77,1	98,7	96,7	82,1
	78,6	85,3	77,2	101,6	93,4	79,2
8	81,7	90,2	78,8	104	96,4	82,8
	88,2	92,7	82,3	104,2	102,9	88,3
	89,3	94,7	85	109,1	104,1	89,8
9	87,3	93,8	82,4	110	102,1	87,6
	79,3	87,2	73,1	100,3	94	80,4
	76	81,1	71,5	95,6	90,8	77,1
10	80,1	83,7	75,3	98,4	94,8	80,4
	80,8	86,6	75,4	102,3	95,5	81,4
11	82,7	89,1	75,1	103	97,4	83,1

	81,7	87,9	74,9	105,6	96,5	82,6
	85,2	98,2	79,1	107,4	99,9	87,8
	86,4	93,6	79,1	106,6	101,2	86,8
12	84,4	91,5	77,7	105	99,2	85,2
	84,1	93	81,6	109,6	98,8	85
	83,1	86,2	81,4	100,2	97,8	83,2
13	83,5	90,8	81,4	102,9	98,2	83,9
	81	94,8	78	117,1	95,7	83,8
	80,4	89,6	78,2	102,4	95,1	81,2
14	81	93,5	78,1	109,3	95,8	83,3
	80,4	87,3	77,1	100,5	95,1	81
	80,6	86,1	76	101,7	95,4	80,9
15	80,7	88,7	75	100,8	95,5	81
	83,7	87	82,3	101	98,4	83,8
	81,8	83,4	80,6	96,4	96,6	81,8
16	83,5	96,3	78,8	110,6	98,3	84,4
	79,6	85,6	76,2	102,8	94,2	80
	79,5	85,7	76,8	103,1	94,2	80,1
17	82,7	86,1	78,4	98,6	97,4	82,7
	77,6	84	72,3	97,8	92,3	78
	73,3	77,4	70,7	90,4	88,1	73,6
18	79,3	84,8	73,5	100,2	94,1	79,6
	75,2	92,4	64,6	107,4	89,9	79,8
19	75,8	93,3	65,4	107,4	90,6	79,8

	69,2	75,7	67,1	89,8	83,9	69,8
	69,8	77	65,1	92,7	84,5	71,2
	69,7	80,8	64,7	96,8	84,5	71,5
20	69,4	77,1	63,8	97,6	84,2	70,5
	72,2	84	66,2	98,6	86,9	74,5
	69,5	78,9	65,2	94,9	84,2	71,4
21	68,6	78,4	64,2	93,7	83,3	70,1
	76,3	83,6	72,3	102,2	91	77,1
	75,6	82,7	72,4	97,8	90,4	76,6
22	74,7	82	72,6	97,4	89,5	75,8
	76,5	82,3	74,5	95,5	91,3	76,9
	78,4	88	74,8	104,2	93,2	79,8
23	75,4	78,6	74,2	92	90,2	75,5
	72	78,7	68	94,7	86,7	72,5
	71,9	78,3	68,7	93,7	86,7	72,6
24	70,4	76,7	67,6	90,7	85,2	71
	74,1	83,6	72,2	99	88,8	75,4
	74,6	80,2	71,2	94,3	89,4	75
25	74,6	80,4	69,6	94,6	89,4	74,9
	79,8	83,3	75,8	96,3	94,5	80
	77,7	83	74,2	94,9	92,4	78
26	77,6	85	74,8	98,4	92,4	77,9

9.3. Tablica srednjih vrijednosti karakterističnih veličina mjerenih uređajem za mjerenje razine buke.

Tablica 3. Srednje vrijednosti karakterističnih veličina

Točka	LAeq_1	LAFmax_1	LAFmin_1	LApeak_1	LAE_1	LAFeq_1
1	97,27	102,20	92,73	114,97	112,07	97,53
2	80,47	87,67	76,87	100,70	95,23	81,37
3	85,23	95,10	76,33	108,10	99,93	86,57
4	81,03	86,83	75,53	101,07	95,80	81,63
5	78,27	85,23	71,10	102,13	93,00	79,00
6	79,37	85,07	72,20	100,03	94,13	79,80
7	77,43	85,83	72,73	102,07	92,13	78,57
8	80,73	87,33	77,70	101,43	95,50	81,37
9	88,27	93,73	83,23	107,77	103,03	88,57
10	78,47	84,00	73,30	98,10	93,20	79,30
11	81,73	87,87	75,13	103,63	96,47	82,37
12	85,33	94,43	78,63	106,33	100,10	86,60
13	83,57	90,00	81,47	104,23	98,27	84,03
14	80,80	92,63	78,10	109,60	95,53	82,77
15	80,57	87,37	76,03	101,00	95,33	80,97
16	83,00	88,90	80,57	102,67	97,77	83,33
17	80,60	85,80	77,13	101,50	95,27	80,93
18	76,73	82,07	72,17	96,13	91,50	77,07
19	73,40	87,13	65,70	101,53	88,13	76,47

20	69,63	78,30	64,53	95,70	84,40	71,07
21	70,10	80,43	65,20	95,73	84,80	72,00
22	75,53	82,77	72,43	99,13	90,30	76,50
23	76,77	82,97	74,50	97,23	91,57	77,40
24	71,43	77,90	68,10	93,03	86,20	72,03
25	74,43	81,40	71,00	95,97	89,20	75,10
26	78,37	83,77	74,93	96,53	93,10	78,63

10. Popis tablica

Tablica 1.: Iz pravilnika o najvišim dopuštenim razinama buke u otvorenom prostoru

Tablica 2.: Točke i koordinate radnog područja ispitivanog tehničkog sustava

Tablica 3.: Podaci izmjerene buke svih 26 točaka

Tablica 4.: Srednje vrijednosti karakterističnih veličina

11. Popis slika

Slika 1. Uho

Slika 2. Sitnilica biljne mase Willibald 2800

Slika 3. Kombinirani radni stroj JCB-4CX

Slika 4. Uređaj METREL tipa Multinorm MI 6201 EU

Slika 5. Tlocrt radnog područja ispitivanog tehničkog sustava (AutoCAD)

TEMELJNA DOKUMENTACIJSKA KARTICA

Sveučilište J. J. Strossmayera

Poljoprivredni fakultet u Osijeku

Sveučilišni diplomski studij, smjer Mehanizacija

Karta buke pri radu sitnilice biljne mase

Tibor Ferenc

Sažetak: U ovom radu prikazane su neke od mogućnosti primjene geostatističkih modela u području analize buke na radnom mjestu. Navedeno je istraživanje provedeno u „Unikom d.o.o.“ koje nam je ustupilo njihovo radno okruženje tehničkog sustava, navedenu sitnilicu biljne mase Willibald 2800 te kombinirani radni stroj proizvođača JCB tipa 4CX koji je izvodio postupak punjenja transportera sitnilice biljnom masom. Mjerenje je emitirane razine buke obavljeno uređajem za mjerenje buke proizvođača METREL tipa Multinorm MI 6201 EU s pripadajućom zvučnom sondom (mikrofonom klase B) istog proizvođača. Krajnji je cilj bio izraditi trodimenzionalni model buke koji na svima razumljiv način prikazuje rezultate mjerenja buke i omogućava stručnjacima iz drugih područja lakše donošenje odluka i usmjeravanje svojega djelovanja. Karte buke su neophodne za adekvatno praćenje i monitoring štetnih utjecaja na čovjeka u radnom okruženju.

Rad izrađen pri: Poljoprivredni fakultet u Osijeku

Mentor: Dr.sc. Ivan Plaščak

Broj stranica: 39

Broj grafikona i slika: 0,5

Broj tablica: 4

Broj literaturnih navoda: 18

Broj priloga: 3

Jezik izvornika: hrvatski

Ključne riječi: karta buke, sitnilica biljne mase i buka

Datum obrane:

Stručno povjerenstvo za obranu:

1. Prof. dr. sc. Tomislav Jurić , predsjednik
2. Doc. dr. sc. Ivan Plaščak , mentor
3. Prof. dr. sc. Mladen jurišić , član

Rad je pohranjen: Knjižnica poljoprivrednog fakulteta u Osijeku , Kralja Petra Svačića 1d.

BASIC DOCUMENTATION CARD

University of J. J. Strossmayer

Faculty of Agriculture in Osijek

University Graduate Studies, mechanization course

Noise map of the shredding machine while chipping vegetable mass

Tibor Ferenc

Summary: This thesis shows some of the possible ways of applying geostatic model in the area of analyzing the working noise. The mentioned research has been conducted at „Unikom inc.“, which provided us with their technical system working space, already mentioned vegetable mass shredding machine Willibald 2008 as well as their loader backhoe type 4CX manufactured by JCB which has been executing the procedure of filling in the transporter of the shredding machine with the vegetable mass. Measuring of the transmitted noise level has been done with the use of noise measuring equipment type Multinorm MI 6201 EU manufactured by METREL along with the appropriate noise probe (class B microphone) of the same manufacturer. The long-range objective was to produce the three dimensional noise model which, in a clear and understandable manner to all, shows noise measuring results and enables experts from other areas to make decisions more easily and orienting their activities. Noise maps are indispensable for the adequate observation and monitoring of the harmful effects on the human in his working area.

Thesis performed at: Faculty of Agriculture in Osijek

Mentor: Ph.D Ivan Plaščak

Number of pages: 39

Number of figures: 0,5

Number of tables: 4

Number of references: 18

Number of appendices: 3

Original in: croatian

Keywords: noise map, vegetable mass shredding machine and noise

Thesis defended on date:

Reviewers:

1. Ph.D prof. Tomislav Jurić, president
2. Ph.D Ivan Plaščak, mentor
3. Ph.D prof. Mladen Jurišić, member

Thesis deposited at: Library, Faculty of Agriculture in Osijek, Josip Juraj Strossmayer University of Osijek, Kralja Petra Svačića 1d.