

UTJECAJ AGROTEHNIČKIH OPERACIJA NA PROIZVEDENU RAZINU VIBRACIJA KOJE UTJEČU NA SUSTAV RUKA-ŠAKA

Ermenić, Valentina

Undergraduate thesis / Završni rad

2016

Degree Grantor / Ustanova koja je dodijelila akademski / stručni stupanj: **Josip Juraj Strossmayer University of Osijek, Faculty of agriculture / Sveučilište Josipa Jurja Strossmayera u Osijeku, Poljoprivredni fakultet**

Permanent link / Trajna poveznica: <https://urn.nsk.hr/urn:nbn:hr:151:175316>

Rights / Prava: [In copyright](#) / [Zaštićeno autorskim pravom.](#)

Download date / Datum preuzimanja: **2024-09-11**



Sveučilište Josipa Jurja
Strossmayera u Osijeku

**Fakultet
agrobiotehničkih
znanosti Osijek**

Repository / Repozitorij:

[Repository of the Faculty of Agrobiotechnical
Sciences Osijek - Repository of the Faculty of
Agrobiotechnical Sciences Osijek](#)



SVEUČILIŠTE JOSIPA JURJA STROSSMAYERA U OSIJEKU
POLJOPRIVREDNI FAKULTET U OSIJEKU

Valentina Ermenić, apsolvent

Preddiplomski studij smjera Mehanizacija

UTJECAJ AGROTEHNIČKIH OPERACIJA NA PROIZVEDENU RAZINU
VIBRACIJA KOJE UTJEČU NA SUSTAV RUKA-ŠAKA

Završni rad

Osijek, 2016.

SVEUČILIŠTE J. J. STROSSMAYERA U OSIJEKU
POLJOPRIVREDNI FAKULTET U OSIJEKU

Valentina ErmeniĆ, apsolvent

Preddiplomski studij smjera Mehanizacija

UTJECAJ AGROTEHNIČKIH OPERACIJA NA PROIZVEDENU RAZINU
VIBRACIJA KOJE UTJEČU NA SUSTAV RUKA-ŠAKA

Završni rad

Povjerenstvo za obranu završnog rada:

1. prof. dr. sc. Tomislav Jurić, predsjednik
2. Željko Barač, mag. ing. agr., mentor
3. Doc. dr. sc. Ivan Plaščak, član

Osijek, 2016.

SADRŽAJ:

| | |
|--|-----|
| 1.UVOD | 2 |
| 1.1. Dugoročno mjerenje neprekidnog rada alata | 7 |
| 1.2. Dugoročna mjerenja s prekidima rada alata | 7 |
| 1.3. Kratkoročno mjerenje s isprekidanim radom alata..... | 7 |
| 1.4. Mjerenje fiksnog trajanja rafala rada jednog ili više udaraca alata..... | 8 |
| 2.MATERIJAL I METODE..... | 9 |
| 3.REZULTATI I RASPRAVA | 13 |
| 3.1.Rezultati mjerenja vrijednosti vibracija za vrijeme rada raspršivača..... | 13 |
| 3.2.Rezultati mjerenja vrijednosti vibracija za vrijeme rada malčera | 14 |
| 3.3. Razlike između najviših izmjerenih vrijednosti vibracija pri radu raspršivača i malčera | 15 |
| 3.4. Razlike između srednjih vrijednosti vibracija pri radu raspršivača i malčera..... | 16 |
| 4. ZAKLJUČAK | 18 |
| 5. LITERATURA..... | 19 |
| 6.SAŽETAK..... | 211 |
| 7. SUMMARY | 222 |
| 8. POPIS SLIKA | 233 |
| 9. POPIS TABLICA..... | 233 |
| 10. POPIS GRAFIKONA | 233 |

1. UVOD

Prema Tanković i suradnici (2015.) vibracije su oscilatorno gibanje čvrstih tijela ili čestice čvrstih tijela u prostoru infrazvučnih i djelomično zvučnih frekvencija. Ljudsko tijelo podnosi vibracije od 1-1000 Hz. Da bi se objektivno utvrdio štetni utjecaj vibracija na ljudsko tijelo provedena su brojna istraživanja na osnovu granice dopuštenog izlaganja, te prema međunarodnim normama (HRN ISO 5349) granično izlaganje vibracija definira se u tri razine:

- a) razina vibracija koja izaziva umor i narušava djelovanje radnika,
- b) razina vibracija koja narušava zdravlje radnika na pojedino radnom mjestu,
- c) razina vibracija koja narušava udobnost na pojedinom radnom mjestu.

Vibracije možemo podijeliti na periodične i neperiodične te na opće i lokalne. Periodične vibracije su vibracije kod kojih se oscilatorno gibanje tijela nakon određenog vremenskog intervala ponavlja na identičan način. Najkraći vremenski interval u kome se vibraciono gibanje ponovi je perioda, a broj perioda u jedinici vremena predstavlja frekvenciju periodične oscilacije. Periodične vibracije mogu biti jednostavne, gdje se oscilatorno gibanje odvija samo jednom učestalošću, i složene, koje se sastoje od više jednostavnih vibracija. Opće vibracije javljaju se kada se čovjek nalazi u vibrirajućoj sredini. Njihovo djelovanje ima utjecaj na cijelo ljudsko tijelo, a pravci djelovanja ovih vibracija određeni su prema trima anatomskim osama čovjeka koje se sijeku u predjelu srca (X, Y i Z). Za razliku od općih koje djeluju na kompletno ljudsko tijelo, lokalne vibracije djeluju samo na pojedine dijelove ljudskog tijela, a pravac djelovanja ovih vibracija određuje se trima osima. (Anđelović i Jovanović 2009.)

Isti autori navode kako pri razmatranju štetnog djelovanja vibracija značajna su četiri parametra: smjer kretanja vibracija, vrijeme izlaganja, razina vibracija i frekvencijska karakteristika osjetljivosti.

Prema Poplašen i Kerner (2013.) oštećenja zdravlja vibracijama nastaju pri rukovanju alatima na komprimirni zrak i rotirajućim alatom (upotreba motornih pila, industrijska sječa drva, zakivanje metala, rudarski radovi itd.). Vibracije koje se s mehaniziranih sustava rada prenose na rukovatelje predstavljaju veliki problem. Tako prenesene vibracije smanjuju udobnost i učinkovitost rukovatelja, a izlaganje vibracijama iznad određenih granica može izazvati trajne posljedice na zdravlje čovjeka. Kod zaposlenika koji su redovito izloženi

vibracijama koje se sa strojeva prenose na sustav ruka - šaka nakon nekog vremena može doći do niza oštećenja, odnosno poremećaja u krvožilnom, živčanom ili mišićno-koštanom sustavu šake ili ruke (slika 1.).

Isti izvori navode da čitava skupina profesionalnih bolesti koje su posljedica dugotrajnih izlaganja povišenim razinama vibracija naziva se " vibracijski sindrom" ili češće engleski izraz HAVS- Hand Arm Vibration Syndrom. Vibracijski sindrom predstavlja ozbiljan zdravstveni problem i u Republici Hrvatskoj, a poznato je i da većina profesionalnih sjekača u šumarstvu ima problema s nekom od posljedica vibracijskog sindroma.



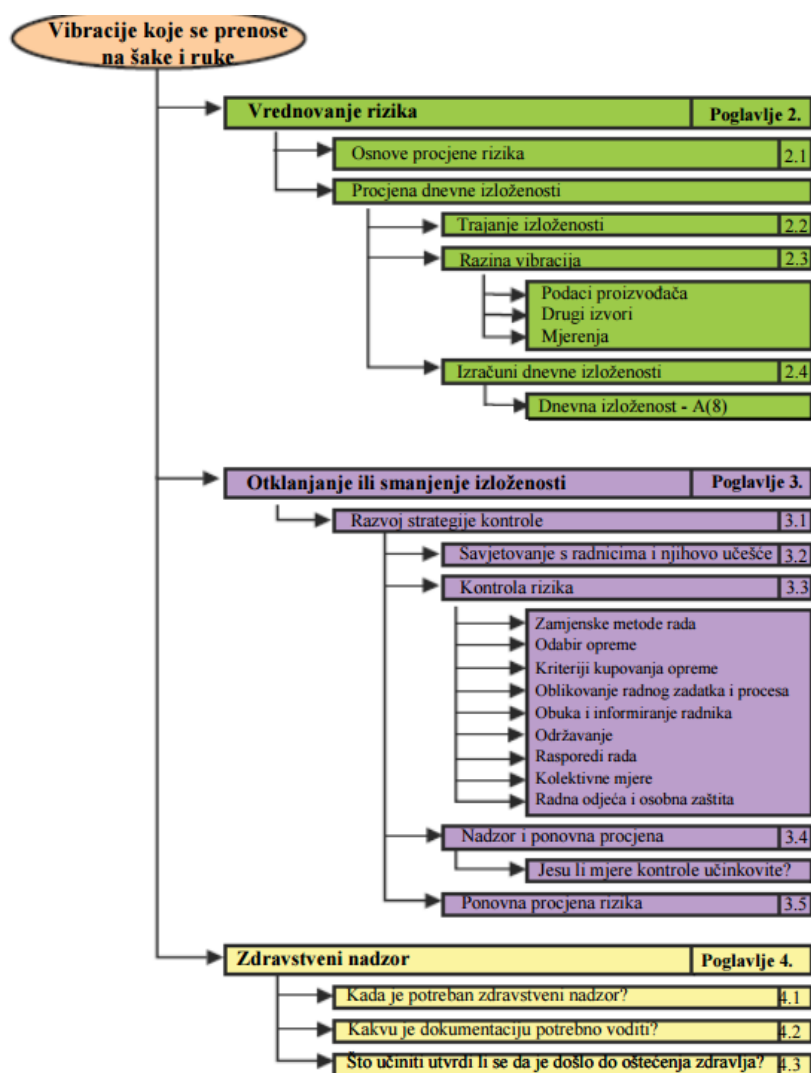
Slika 1. Bljedilo prstiju zbog oštećenja krvotoka (Poplašen i Kerner, 2013.)

Kod zaposlenika izloženih ovim vibracijama mogu se javiti i neurološki poremećaji koji se manifestiraju kao utrnulost, obamrlost prstiju i šaka, smanjenja osjeta dodira i temperature kao i manualne spretnosti. Zaposlenici se mogu žaliti i na slabost mišića, bol i smanjenje mišićne snage u šakama i rukama. Intenzivne vibracije niskih frekvencija mogu uzrokovati degenerativne promjene u kostima šake, zglobovima prstiju i ručnog zgloba, lakti i ramena. Ako se izloženost vibracijama koje se prenose na šake i ruke nastavi, simptomi se pogoršavaju i najčešće dolazi do narušavanja radne sposobnosti, povećanog rizika od ozljeda i ometanja aktivnosti svakodnevnog života (slika 2.). U početnim stadijima vibracijske bolesti

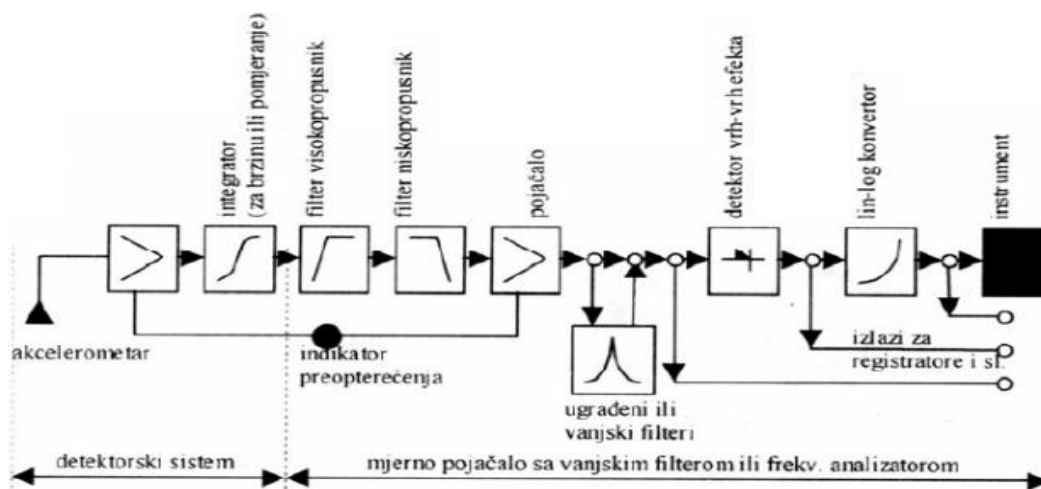
potrebno je skraćenje dnevne izloženosti vibracijama, a u napredovalom stadiju treba zaposlenika premjestiti na drugo radno mjesto. (Poplašen i Kerner, 2013.)

Futatsuka i suradnici (1998.) mjereći vibracije na poljoprivrednim strojevima zaključuju kako rukovatelji na pojedinim strojevima ne bi trebali raditi cijelo osmosatno radno vrijeme jer su bili izloženi vibracijama većim od preporučenih. Cardinale i Wakeling (2005.) navode ukoliko dođe do učestalog izlaganja rukovatelja previsokim frekvencijama vibracija, može doći do pojave simptoma bolesti putovanja, a. ako se previsoke frekvencije vibracija nastave to može uzrokovati ozbiljne posljedice za zdravlje.

Ovisno o intenzitetu, frekvenciji i trajanju izloženosti vibracijama te načinu rada i vrsti aktivnosti, te promjene mogu biti reverzibilne ili mogu prijeći u trajna oštećenja. Rad u hladnom okolišu povećava rizik za ova oštećenja i prilikom izlaganja vibracijama treba izbjegavati pothlađivanje šaka (utopljavanje pomoću rukavica ili zagrijavanjem). Stoga je potrebno što objektivnije mjeriti vibracije i odrediti stvarnu opasnost na zdravlje čovjeka, kao i razvijati zaštitne mehanizme i sredstva zaštite kako bi se rukovatelji zaštitili od štetnog utjecaja vibracija. (Poplašen i Kerner, 2013.)



Slika 2. Vibracije koje se prenose na šake i ruke (URL 3)



Slika 3. Shema mjernog lanca za mjerenje vibracija (Poplašen i Kerner, 2013.)

Prema Vajzović (2012.) prvi u mjernom lancu uređaja za mjerenje vibracija je pretvarač koji vibracije pretvara u odgovarajući električni signal. Detektor vibracija ili akcelerometar može biti sustav od više dijelova (integrator, diferencijator) (slika 3.).

Mjerenje vibracija može se izvršiti pomoću jednostavne, jedinične vibracije metara, s ugrađenim frekvencijskim viganjima i integriranjem sadržaja. Ovi sustavi su dizajnirani prvenstveno za procjenu izloženosti vibracijama na radnom mjestu; oni su obično dovoljni za većinu situacija u ovom dijelu HRN ISO 5349.

Na granicama primjene ISO 5349-1 (npr ponovljenih pojedinačnih udara, dominantne komponente frekvencije koje prelaze 1250 Hz) Sve dodatne informacije dostupne npr iz više sofisticirani mjernih sustava mogu biti korisne.

Minimalni zahtjevi izvedbe (npr frekvencija težinskih svojstva, tolerancije, dinamički raspon, osjetljivost, linearnost i preopterećenja kapaciteta) za odgovarajuće mjerenje i analiziranje opreme dani su u ISO 8041.

Prema normi HRN ISO 5349-2 organizaciji mjerenja se može pristupiti na četiri osnovna načina a to su:

1.1. Dugoročno mjerenje neprekidnog rada alata

Vrijeme rada je dugo i kontinuirano, a za to vrijeme operator održava kontakt s vibracijom površina. U tom slučaju mjerenje vibracija može se izvršiti tijekom dugih razdoblja tijekom normalne uporabe električnog alata. Operacija može uključivati promjene vibracija, pod uvjetom da su dio normalnog radnog postupka. Osim informacija o razini vibracija, procjena dnevne izloženosti vibracijama zahtjeva procjenu trajanja izloženosti vibracijama po danu.

1.2. Dugoročna mjerenja s prekidima rada alata

Vrijeme rada je dugo, ali uključuje i kratke pauze u kojoj ne postoji izloženost vibracijama, međutim, tijekom rada i razbija operator održava kontakt s (vibrirajućom) površinom. U tom slučaju mjerenje vibracija može se izvršiti tijekom dugog razdoblja tijekom normalne uporabe električnog alata, pod uvjetom da svaka pauza u operaciji je dio normalnog radnog postupka i da operater ne izgubi kontakt s električnim alatom, ili značajno mijenja položaj ruku na električnom alatu ili ručnom uređaju. Osim podataka vibracija, procjena dnevne izloženosti vibracijama zahtjeva procjenu trajanja izloženosti operacije dnevno. U tom slučaju je trajanje izlaganja operacije uključuje kratke pauze u izloženosti vibracijama i tako će biti dulje od trajanja izloženosti vibracijama.

1.3. Kratkoročno mjerenje s isprekidanim radom alata

U mnogim situacijama ruka je često maknuta s električnog aparata ili ručnog stroja, npr el. Uređaj je ostavio dolje, ruku je pomaknuo na drugi dio el. Alata, ili neki drugi uređaj je pokupio. U ostalim situacijama promjene se moraju izvršiti na alatima koji se koriste, primjerice različitim abrazivnim pajasima ili alternativni el alat za korištenje. U tim slučajevima kratkoročne mjere mogu se izvršiti samo tijekom svake faze rada. U nekim slučajevima je teško, ili nemoguće, dobiti pouzdana mjerenja tijekom normalnog radnog procesa, jer izlaganja vibracijama mogu biti pre kratka za mjerenje. U tom slučaju mjerenja se mogu izvršiti tijekom simuliranih radnih operacija koje su umjetno postavljene s neprekidnim izloženjem s uvjetima rada što bližim normali. Osim vibracijskih podataka, procjena dnevne

izloženosti vibracijama zahtjeva proceduru trajanja izloženosti povezane sa svakom radnom fazom.

1.4. Mjerenje fiksnog trajanja rafala rada jednog ili više udaraca alata

Neke operacije uključuju izloženost kratkog trajanja rafalom iz izloženosti vibracijama, to može biti jedna ili višestruki šokovi, kao što su zakivanje čekića, itd, ili rafalom iz izloženosti, kao što je pogon Pneumatskog pištolja. U takvim slučajevima često je teško napraviti procjenu stvarnih vremena izlaganja, iako se broj rafala iz vibracija po danu može procijeniti. U ovom slučaju mjerenja mogu se izvršiti više na određeno vrijeme koji sadrži jedan ili više kompletnih alatnih operacija. Trajanje mjerenja treba sadržavati što manje vremena prije, između i nakon izljevima vibracija što je više moguće.

Scarlett i sur. (2007) mjerili su vibracije cijelog tijela koje nastaju kao posljedica rada traktora tijekom četiri agrotehničke operacije. Utvrdili su kako je količina proizvedenih vibracija po x osi, najveća u agrotehničkoj operaciji transporta te smatraju kako je to posljedica brojnih trzaja koje poteznica prikolice prenosi na traktor. Autori nadalje napominju kako količina takvih vibracija ovisi i o podlozi po kojoj se odvija transport.

Deboli i sur. (2008) mjerili su proizvedene vibracije na četiri traktora koja su imala različite tipove pneumatika i koji su se gibali na tri različite podloge (makadam, asfalt i kombinacija makadama i asfalta) te kombinacije gibanja traktora istovremeno s kotačima na dvije podloge (dva kotača su vozila po makadamu, a druga dva po asfaltu). Bez obzira na tip pneumatika sve izmjerene vibracije pokazale su se najmanjima na asfaltnoj podlozi, što se podudara s dobivenim rezultatima u ovome istraživanju, za razliku od rezultata Servadio i sur. (2007) koji su istražujući vibracije koje se prenose na trup rukovatelja na traktorima s dva različita tipa pneumatika, pri brzinama od 11,1 m/s i 13,9 m/s, utvrdili veće iznose vibracija po svim mjernim osima, ali još uvijek ispod dopuštene razine vibracija.

Cilj istraživanja je utvrditi razinu vibracija sustava ruka-šaka koje izravno djeluje na rukovatelja stroja pri različitim agrotehničkim operacijama te utvrditi moguće zavisnosti.

2. MATERIJAL I METODE

Istraživanje je obavljeno u cilju utvrđivanja razine vibracija sustava ruka - šaka koje izravno djeluju na rukovatelja stroja pri različitim agrotehničkim operacijama. Mjerenje razine vibracija obavljeno je na traktoru proizvođača LANDINI, tipa POWERFARM DT 100, koji je ima oko 5800 radnih sati (slika 4.).

Osnovne tehničke karakteristike traktora su:

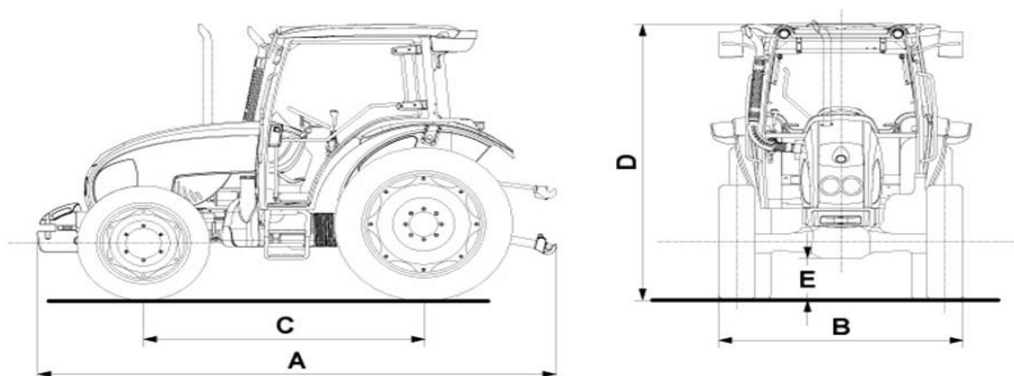
- max. snaga motora - 68/92,5 (kW)(KS)
- max. obrtni moment- 363 (Nm)
- Br. cilindara/zapremnina- 4/4400 (No)(cm³)
- Brzine- 12 + 12 (meh. reverver)
- Kapacitet podizanja- 2600 (Kg)
- Zapremnina rezervoara-102 (l)



Slika 2. Prikaz traktora marke LANDINI, tipa POWERFARM 100 (vlastita fotografija)

Dimenzije traktora LANDINI POWERFARM 100:

- Pneumatici- 18.4-R30
- A-dužina- 4136 (mm)
- B-širina-2063 (mm)
- C-rast.između osovina-2341/2316 (mm)
- D-visina sa ramom-2550 (mm)
- D-visina sa kabinom- 2550 (mm)
- E-klirens- 453
- Masa bez tegova i kabine- 3330 (Kg)

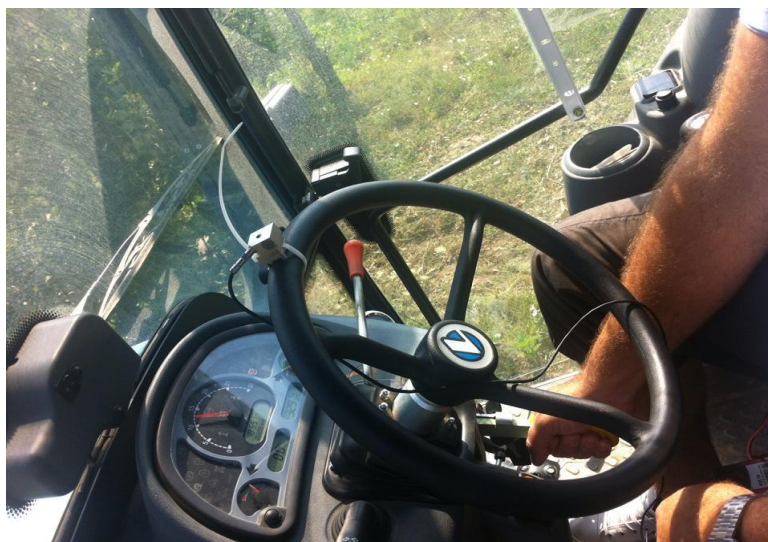


Slika 3. OSnovne dimenzije marke traktora LANDINI, tipa POWERFARM 100 (URL 4)

Mjerenja razine vibracija su obavljena u skladu prema propisanim normama HRN ISO 5349-2 i HRN ISO 2631 u kojima su ograničenja izlaganja vibracijama i njihov učinak na zdravlje rukovatelja. Mjerenje je obavljeno prema smjernicama za mjerenje na radnome mjestu koje se nalaze u normama HRN ISO 5349-2:2001. Mjerenja su obavljena uređajem za mjerenje razine vibracija MMF VM 30 (slika 6, 7).



Slika 6. Uređaj za mjerenje razine vibracija MMF VM 30 (vlastita fotografija)



Slika 7. Senzor uređaja za mjerenje razine vibracija (vlastita fotografija)

Sva mjerenja su eksploatacijskog tipa. Istraživanje je obavljeno na proizvodnim površinama i pristupnim cestama srednje Poljoprivredne i veterinarske škole Osijek. Mjerenja vibracija koja se prenose na sustav ruka - šaka su obavljena pri radu malčera i raspršivača u smjeru x, y i z osi. Mjerenje je trajalo 30 minuta, ponovljeno je 3 puta, i na osnovu 3 mjerenja izrađena je srednja vrijednost.

Prvo mjerenje vibracija koje se prenose sa upravljača traktora na sustav ruka - šaka rukovatelja obavljeno je 1. srpnja 2015. godine sa raspršivačem pri temperaturi zraka 28°C, i relativnoj vlazi zraka od 60%.

Drugo mjerenje vibracija koje se prenose sa upravljača traktora na sustav ruka - šaka rukovatelja obavljeno je 7. srpnja 2015. godine pri radu malčera na temperaturi 34°C i relativnoj vlazi zraka od 68% (slika 8.). Brzina vjetra prilikom oba mjerenja bila je zanemariva.



Slika 8. Mjerenje razine vibracija prilikom rada malčera (vlastita fotografija)

3. REZULTATI I RASPRAVA

Prema pravilniku o zaštiti radnika (NN 155/08) granične vrijednosti i upozoravajuće vrijednosti izloženosti za vibracije šaka - ruka su sljedeće:

- a) granična vrijednost dnevne izloženosti, normirana na referentno razdoblje od osam sati, je 5 m/s²;
- b) upozoravajuća vrijednost dnevne izloženosti, normirana na referentno razdoblje od osam sati, je 2,5 m/s².

3.1. Rezultati mjerenja vrijednosti vibracija za vrijeme rada raspršivača

Tablica 1. Izmjerene vrijednosti vibracija prilikom rada raspršivača

| Operacija | x | y | z |
|--------------------|-------------|-------------|--------------|
| Raspršivača | 0,58 | 0,19 | 0,029 |
| | 0,6 | 0,2 | 0,03 |
| | 0,61 | 0,22 | 0,031 |
| Srednja vrijednost | 0,59 | 0,20 | 0,03 |

U tablici 1. prikazane su vrijednosti mjerenja vibracija koje se prenose sa upravljača traktora na šake rukovatelja pri radu atomizera. Mjerenja su odrađena smjeru x, y i z osi na temelju kojih je određena srednja vrijednost. Najviše izmjerene vrijednosti za osi su:

- Na osi x - 0,61 m/s²
- Na osi y - 0,22 m/s²
- Na osi z – 0,031 m/s²

Sve vrijednosti u tablici izražene su u m/s².

3.2.Rezultati mjerenja vrijednosti vibracija za vrijeme rada malčera

Tablica 2. Izmjerene vrijednosti vibracija prilikom rada malčera

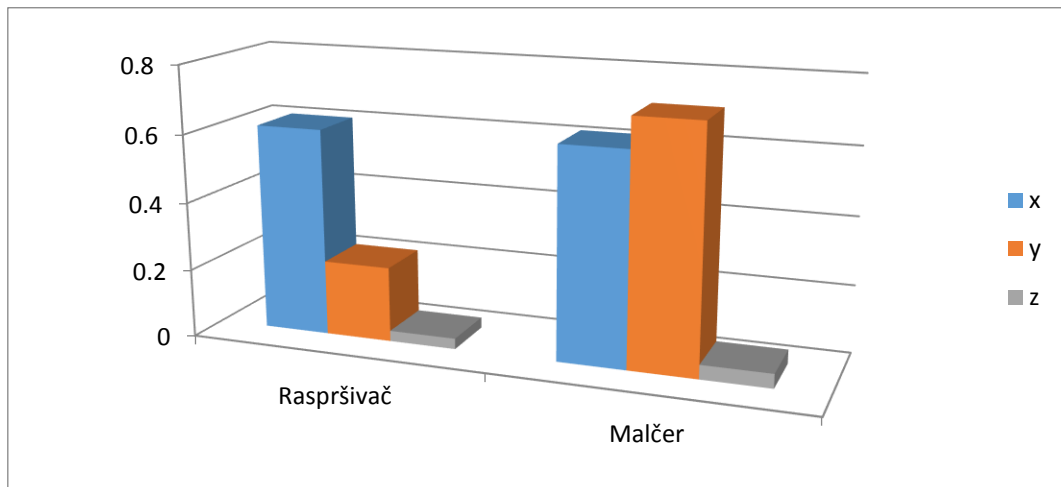
| Operacija | x | y | z |
|---------------------|-------------|-------------|--------------|
| Malčer | 0,59 | 0,68 | 0,038 |
| | 0,6 | 0,7 | 0,04 |
| | 0,62 | 0,71 | 0,042 |
| Srednje vrijednosti | 0,60 | 0,69 | 0,04 |

U tablici 2 prikazane su vrijednosti mjerenja vibracija koje se prenose sa upravljača traktora na šake rukovatelja pri radu malčera. Mjerenja su odrađena u smjeru x, y i z osi na temelju kojih je određena srednja vrijednost. Najviše vrijednosti za osi su:

- Na osi x - $0,62\text{m/s}^2$
- Na osi y - $0,71\text{m/s}^2$
- Na osi z – $0,042\text{m/s}^2$

Sve vrijednosti navedene u tablici izražene su u m/s^2

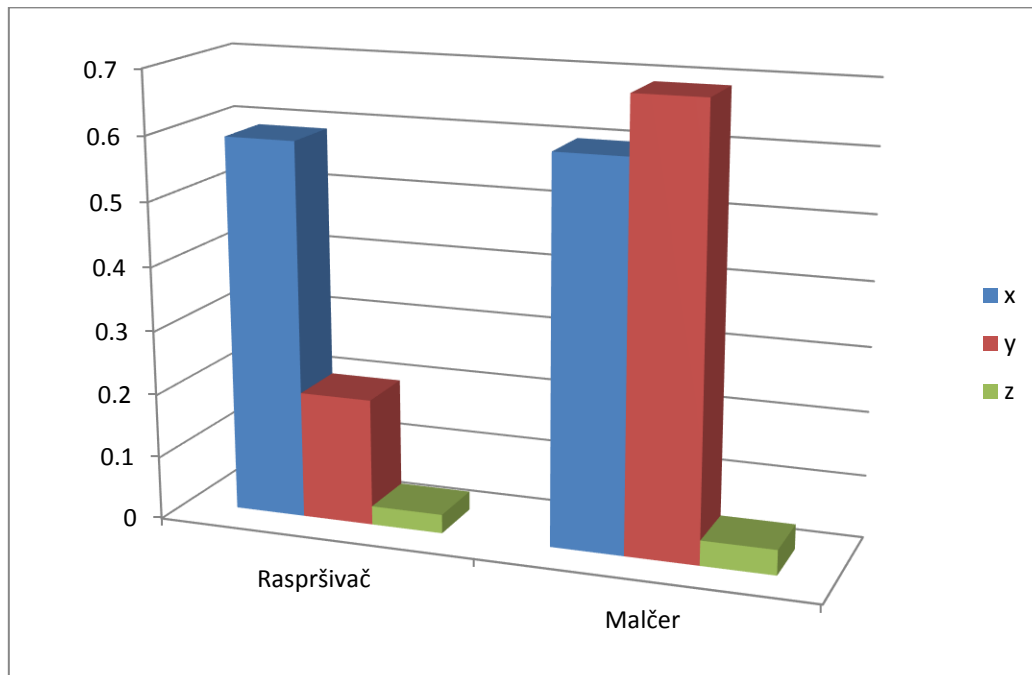
3.3. Razlike između najviših izmjerenih vrijednosti vibracija pri radu raspršivača i malčera



Grafikon 1. Najviše izmjerene vrijednosti vibracija prilikom rada raspršivača i malčera

Grafikon 1. prikazuje najviše izmjerene rezultate sva tri mjerenja u smjeru osi x, y, i z pri radu raspršivača i malčera. Iz ovog grafikona vidljivo je kako najviše izmjerene vrijednosti ne prelaze propisanu graničnu vrijednost.

3.4. Razlike između srednjih vrijednosti vibracija pri radu raspršivača i malčera



Grafikon 2. Usporedba srednjih vrijednosti mjerenja vibracija koje se prenose sa upravljača traktora na sustav ruka - šaka rukovatelja pri radu raspršivača i malčera

U grafikonu 2. su prikazane srednje vrijednosti vibracija po osi x, y, i z, izračunate na osnovu tri mjerenja pri radu raspršivača i malčera.

Najniže vrijednosti traktorskih vibracija koje se prenose sa upravljača na sustav ruka - šaka rukovatelja izmjerene su za vrijeme rada raspršivača u sve tri osi djelovanja (x, y, z) u usporedbi razine vibracija za vrijeme rada malčera.

Goglia i suradnici (2006.) mjerili su proizvedenu razinu vibracija na motokultivatoru marke LABINPROGRES tipa SUPER SPECIAL LUX koje se prenose na ruke upravitelja u praznom hodu, pri transportu i pri obradi tla po osi x, y i z. Najviše izmjerene vrijednost vibracija bile su pri obradi tla, dok su u transportu vibracije bile 13% niže, a u praznom hodu do 65% niže u odnosu na obradu tla.

Tablica 3. Prikaz najviših i srednjih vrijednosti izmjerenih vibracija (Goglia i suradnici, 2006.)

| Radni uvjeti | Prazan hod | Transport | Obrada tla |
|----------------------------|------------|-----------|------------|
| Najviše vrijednosti | 2,53 | 9,12 | 9,20 |
| Srednje vrijednosti | 1,84 | 4,42 | 4,98 |

Rezultati u tablici 3. pokazuju da su najviše vrijednosti vibracija zabilježene tijekom obrade tla u odnosu na transport i prazan hod. Možemo uočiti da vibracije pri transportu i pri obradi tla premašuju granične vrijednosti vibracija. Vrijednosti u tablici su izražene u m/s^2 .

Prema Dewangan (2008.) istraživanja su obavljena na makadamu na motokultivatoru pri tri brzine 1,11, 1,71 i 2,31 m/s^2 tijekom transporta i 0,30, 0,45 i 0,63 m/s^2 tijekom obrade tla u tri osi djelovanja x, y i z. Najviša izmjerena vibracija je 5,52 m/s^2 prilikom transporta i 8,07 m/s^2 prilikom obrade tla. Najviše izmjerene vibracije su bile u x osi, zatim u z i y osi pri frekvenciji od 31,5 Hz. Analiza (ANOVA) pokazala je značajan utjecaj vibracija koje se prenose na ruke tijekom oba načina rada.

4. ZAKLJUČAK

Istraživanja su obavljena u cilju utvrđivanja razine vibracija sustava ruka - šaka koje izravno djeluju na rukovatelja stroja pri različitim agrotehničkim operacijama. Mjerenje razine vibracija obavljeno je na traktoru proizvođača LANDINI, tipa POWERFARM DT 100, koji je ima oko 5800 radnih sati.

Iz grafikona 2. koji uspoređuje srednje vrijednosti traktorskih vibracija koje utječu na sustav ruka - šaka rukovatelja u smjeru tri osi (x, y, z) vidljivo je kako su najveće vibracije izmjerene za vrijeme rada malčera. Vibracije prilikom rada malčera bile su najviše za sve tri izmjerene osi (x, y, z).

Na osnovu tablice 1. i tablice 2. uočene su i najniže vrijednosti vibracija koje se prenose sa upravljača na sustav ruka-šaka rukovatelja, a iste su izmjerene za vrijeme rada raspršivača.

Pretpostavka je kako istraživane traktorske vibracije pri radu raspršivača i malčera na različitim površinama ne prelaze granične vrijednosti te neće imati negativnih utjecaja na sustav ruka – šaka rukovatelja poljoprivrednog traktora. Kako bi ostvareni rezultati istraživanja bili što točniji potrebno je povećati broj uzoraka.

5. LITERATURA

- Anđelović, M., Jovanović, J., Medicina rada, Medicinski fakultet u Nišu, 2009. Niš
- Brkić, D., Vujčić, M., Šumanovac, L., Lukač, P., Kiš, D., Jurić, T., Knežević, D., Eksploatacija poljoprivrednih strojeva, Poljoprivredni fakultet u Osijeku, 2005. Osijek
- Cardinale, M., Wakeling, J., Whole body vibration exercise: are vibrations good for you, Aberdeen, 2005. Scotland.
- Deboli, R., Calvo, A., Preti, C., Paliotto, G., Whole Body Vibration (WBV) transmitted to the operator by tractors equipped with radial tires. Innovation Technology to Empower Safety, Health and Welfare in Agriculture and Agro-food Systems, 2008.
- Dewangan K.N., International Journal of Industrial Ergonomics, Department of Agricultural Engineering, North Eastern Regional Institute of Science and Technology, Nirjuli P.O., Nirjuli 791 109, Arunachal Pradesh, 2008. India
- Futatsuka, M., Maeda, S., Inaoka, T., Nagano, M., Shono, M., Myakita, T. (1998): Whole-body vibration and health effects in the agricultural machinery drivers. Department of Public Health, Kumamoto University School of Medicine, 2 -2 - 1, Honjo, Kumamoto 860 - 0811, Japan.
- Goglia, V., Gospodarić, Z., Filipović, D., Đukić, I., Influence on operator's health of hand-transmitted vibrations from handles of a single-axle tractor Annals of Agricultural & Environmental Medicine 2006. Zagreb
- Narodne novine 59/96, 94/96, 114/03, 100/04, 86/08, 116/08, Pravilnik o zaštiti radnika od rizika zbog izloženosti vibracijama na radu, 2008.
- Poplašen, D., Kerner, I., Vibracije koje se prenose na šake i ruke, Sigurnost, 2013. Zagreb.
- Scarlett, A.J., Price, J.S., Stayner, R.M., Whole-body vibration: Evaluation of emission and exposure levels arising from agricultural tractors. Silsoe Research Institute, Wrest Park, Silsoe, Bedfordshire MK45 4HS, 2007., UK.
- Servadio, P., Marsili, A., Belfiore, N.P., Analysis of driving seat vibrations in high forward speed tractors. Biosystems Engineering, 97, 171-180, 2007.

Tanković A., Suljić-Beganović F., Talajić M., Lutvica S., Lutvica E., Goletić A., Bilten
Ljekarske komore 20, Utjecaj vibracija na ljudski organizam, 2015., BiH.

Vajzović F., Mjerenje vibracija, Mašinski fakultet u Zenici, 2012.

DZNM (1999.): Mehaničke vibracije i udari - Ocjenjivanje izloženosti ljudi vibracijama
cijeloga tijela – 1. dio: Opći zahtjevi, HRN ISO 2631-1, Zagreb.

DZNM (2008.): Mehaničke vibracije - Mjerenje i ocjena izloženosti ljudi vibracijama koje se
prenose preko ruku - 1. dio: Opći zahtjevi, HRN ISO 5349-1, Zagreb.

DZNM (2008.): Mehaničke vibracije – Mjerenje i ocjena izloženosti ljudi vibracijama koje se
prenose preko ruku – 2. dio: Praktične smjernice za mjerenje na radnome mjestu, HRN ISO
5349-2, Zagreb.

DZNM (2008.): Reakcije ljudi na vibracije – Mjerni instrumentarij HRN ISO 8041, Zagreb.

URL1:<http://ljkzedo.ba/sites/default/files/bilten/B20/05%20Utica%20vibracija.pdf>
20.08.2016 godine

URL 2: <http://www.propisi.hr/print.php?id=8835> 20.08.2016 godine

URL3:

<http://www.hzzsr.hr/images/documents/smjernice/Vodi%C4%8Di%20dobre%20prakse%20Vibracije/Vodi%C4%8D%20dobre%20prakse%20Vibracije%20koje%20se%20prenose%20na%20cijelo%20tijelo.pdf> 15.09.2016 godine

6.SAŽETAK

U radu su izneseni rezultati istraživanja mjerenja razine traktorskih vibracija koje djeluju na sustav ruka - šaka rukovatelja pri različitim agrotehničkim podlogama u skladu s propisanim normama. Sva mjerenja su obavljena na traktoru proizvođača LANDINI tipa POWERFARM 100 na proizvodnim površinama i pristupnim cestama srednje Poljoprivredne i veterinarske škole Osijek. Mjerenja su obavljena uređajem za mjerenje vibracija MMF VM30 koje utječu na sustav ruka - šaka. Rezultati istraživanja ne prelaze dopuštene vrijednosti vibracija koje utječu na sustav ruka – šaka rukovatelja poljoprivrednog traktora.

Ključne riječi: operacije, razine, ruka, šaka, vibracije

7. SUMMARY

The paper contains the results of measurements of the level of tractor vibrations that act on the system of hand-to-hand of the operator during various agricultural substrates in accordance with the prescribed standards. All measurements were carried out on the tractor manufacturer LANDINI type POWERFARM 100 in the production areas and access roads Agricultural and veterinary school in Osijek. Such measurements are performed provided a device for measuring the vibrations MMF VM30 that affect the hand-fist. The research results do not exceed the permissible value of vibration that affect the hand-to-hand of the operator of the agricultural tractor.

Keywords: surgery, levels, hand, fist, vibration

8. POPIS SLIKA

Slika 1. Blijedilo prstiju zbog oštećenja krvotoka (3. str.)

Slika 2. Vibracije koje se prenose na šake i ruke (5. str.)

Slika 3. Shema mjernog lanca za mjerenje vibracija (5. str.)

Slika 4. Prikaz traktora marke LANDINI, tipa POWERFARM 100 (9. str.)

Slika 5. Osnovne dimenzije traktora marke LANDINI, tipa POWERFARM 100 (10. str.)

Slika 6. Uređaj za mjerenje razine vibracija MMF VM 30 (11. str.)

Slika 7. Senzor uređaja za mjerenje vibracija (11. str.)

Slika 8. Mjerenje razine vibracija prilikom rada malčera (12. str.)

9. POPIS TABLICA

Tablica 1. Izmjerene vrijednosti vibracija prilikom rada atomizera (13. str.)

Tablica 2. Izmjerene vrijednosti vibracija prilikom rada malčera (14. str.)

Tablica 3. Prikaz najviših i srednjih vrijednosti izmjerenih vibracija(17. str.)

10. POPIS GRAFIKONA

Grafikon 1. Najviše izmjerene vrijednosti vibracija prilikom rada atomizera i malčera (15. str.)

Grafikon 2. Usporedba srednjih vrijednosti mjerenja vibracija koje se prenose sa upravljača traktora na sustav ruka-šaka rukovatelja pri radu atomizera i malčera (16. str.)

TEMELJNA DOKUMENTACIJSKA KARTICA

Sveučilište Josipa Jurja Strossmayera u Osijeku

Poljoprivredni fakultet u Osijeku

Završni rad

UTJECAJ AGROTEHNIČKIH OPERACIJA NA PROIZVEDENU RAZINU VIBRACIJA
KOJE UTJEČU NA SUSTAV RUKA-ŠAKA

IMPACT OF FARMING OPERATIONS ON LEVEL OF PRODUCED VIBRATIONS
THAT AFFECT HAND-FIST SYSTEM

Valentina Ermenić

Sažetak:

U radu su izneseni rezultati istraživanja mjerenja razine traktorskih vibracija koje djeluju na sustav ruka - šaka rukovatelja pri različitim agrotehničkim podlogama u skladu s propisanim normama. Sva mjerenja su obavljena na traktoru proizvođača LANDINI tipa POWERFARM 100 na proizvodnim površinama i pristupnim cestama srednje Poljoprivredne i veterinarske škole Osijek. Mjerenja su obavljena uređajem za mjerenje vibracija MMF VM30 koje utječu na sustav ruka - šaka. Rezultati istraživanja ne prelaze dopuštene vrijednosti vibracija koje utječu na sustav ruka – šaka rukovatelja poljoprivrednog traktora.

Ključne riječi: operacije, razine, ruka, šaka, vibracije

Summary:

The paper contains the results of measurements of the level of tractor vibrations that act on the system of hand-to-hand of the operator during various agricultural substrates in accordance with the prescribed standards. All measurements were carried out on the tractor manufacturer LANDINI type POWERFARM 100 in the production areas and access roads Agricultural and veterinary school in Osijek. Such measurements are performed provided a device for measuring the vibrations MMF VM30 that affect the hand-fist. The research results do not exceed the permissible value of vibration that affect the hand-to-hand of the operator of the agricultural tractor.

Keywords: surgery, levels, hand, fist, vibration

Datum obrane: