

Ispitivanje vibracija hidrauličkih crpki u termoelektrani-toplani HEP Osijek

Marijanović, Kruno

Master's thesis / Diplomski rad

2017

Degree Grantor / Ustanova koja je dodijelila akademski / stručni stupanj: **Josip Juraj Strossmayer University of Osijek, Faculty of agriculture / Sveučilište Josipa Jurja Strossmayera u Osijeku, Poljoprivredni fakultet**

Permanent link / Trajna poveznica: <https://urn.nsk.hr/urn:nbn:hr:151:630105>

Rights / Prava: [In copyright](#)/[Zaštićeno autorskim pravom.](#)

Download date / Datum preuzimanja: **2024-12-18**



Sveučilište Josipa Jurja
Strossmayera u Osijeku

**Fakultet
agrobiotehničkih
znanosti Osijek**

Repository / Repozitorij:

[Repository of the Faculty of Agrobiotechnical Sciences Osijek - Repository of the Faculty of Agrobiotechnical Sciences Osijek](#)



SVEUČILIŠTE JOSIPA JURJA STROSSMAYERA

POLJOPRIVREDNI FAKULTET U OSIJEKU

Kruno Marijanović, apsolvant

Diplomski studij mehanizacije

**ISPITIVANJE VIBRACIJA HIDRAULIČKIH CRPKI U TERMOELEKTRANI-
TOPLANI HEP OSIJEK**

Osijek, 2017.

SVEUČILIŠTE JOSIPA JURJA STROSSMAYERA

POLJOPRIVREDNI FAKULTET U OSIJEKU

Kruno Marijanović, apsolvant

Diplomski studij mehanizacije

**ISPITIVANJE VIBRACIJA HIDRAULIČKIH CRPKI U TERMOELEKTRANI-
TOPLANI HEP OSIJEK**

Povjerenstvo za ocjenu i obranu završnog rada:

1. Doc. dr. sc. Drago Kraljević, predsjednik
2. Izv. prof. dr. sc. Pavo Baličević, mentor
3. Mag. ing. agr. Željko Barač, član

Osijek, 2017.

SADRŽAJ

1. UVOD	1
2. PREGLED LITERATURE	4
2.1. Slobodne vibracije bez prigušenja	4
2.1.1. Sustavi s jednim stupnjem slobode gibanja	5
2.2 Slobodne vibracije sustava s viskoznom prigušenjem	5
2.3 Karakteristične veličine vibracija	7
2.4 Analiza i mjerenje vibracija crpki	9
2.4.1 Mjerni sustav za analizu i mjerenje vibracija	11
3. CILJEVI ISTRAŽIVANJA I HIPOTEZA	15
4. MATERIJAL I METODE	15
4.1. Cirkulacijske crpke	15
4.2. SKF sustav za mjerenje vibracija u TE-TO HEP Osijek	16
4.3. Postupak mjerenja vibracija na cirkulacijskim crpkama u TE-TO HEP Osijek	19
4.3.1. Podešavanje postavki na „SKF Microlog GX“ uređaju	21
4.4. Pronalazak sinusnog vala pri mjerenju vibracija	24
5. REZULTATI ISTRAŽIVANJA	25
6. ANALIZA REZULTATA VIBRACIJA CIRKULACIJSKIH CRPKI	26
7. ZAKLJUČAK	30
8. POPIS LITERATURE	31
9. SAŽETAK	33
10. SUMMARY	34
11. PRILOZI	35
12. POPIS TABLICA	1
13. POPIS SLIKA	39
14. POPIS GRAFIKONA	40
TEMELJNA DOKUMENTACIJSKA KARTICA	
BASIC DOCUMENTATION CARD	

1. UVOD

Termoelektrana-toplana (TE-TO) HEP Osijek namijenjena je proizvodnji električne energije za elektroenergetski sustav Hrvatske, te toplinske energije za grijanje grada Osijeka i opskrbu industrijskih postrojenja tehnološkom parom. Prosječno se godišnje proizvede oko 115 GWh električne i oko 1120 TJ toplinske energije.

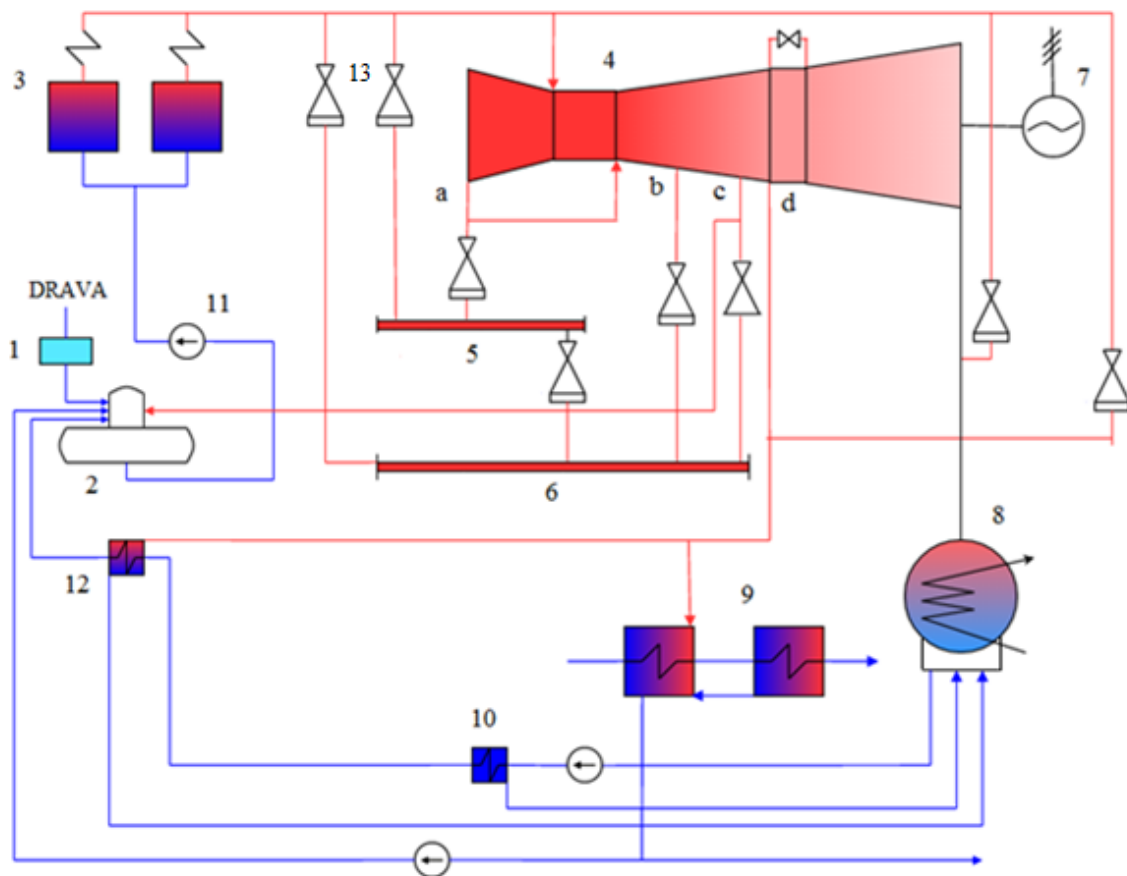
Voda za napajanje parnih kotlova crpi se iz rijeke Drave i preko cjevovoda dovodi u kemijsku pripremu vode. Iz napojnog spremnika voda se tlači u dva parna kotla pod tlakom od 140 bara. Važno je napomenuti da u isto vrijeme radi po jedna napojna crpka za svaki parni kotao, dok treća služi kao rezerva u slučaju da dođe do kvara jedne od crpki koje opskrbljuju parni kotao vodom.

U parnim kotlovima, pojedinačnog kapaciteta od 125 t/h pare (tlaka $p=87$ bara, temperature $t=515$ °C) odvija se proces dobivanja pare koja pokreće turbinu. Svaki parni kotao ima četiri gorionika koji kao gorivo mogu koristiti prirodni plin ili loživog ulje. Maksimalna potrošnja goriva je 11 600 m³/h plina ili 9 600 kg/h loživog ulja. Parni kotlovi imaju ventilator svježeg zraka koji ulazi u kotao da bi omogućio bolje izgaranje plina. U parnom kotlu preko gorionika izgara plin, a plinovi izgaranja prolaze kroz dimovodne kanale kotla. Voda ulazi u parni kotao kroz niz cjevovoda i prolazi kroz ekonomajzer. Ekonomajzer je izmjenjivač topline u kojem se napojna voda grije do temperature 20-30 °C ispod vrelišta. Nakon ekonomajzera voda dalje prolazi kroz zagrijač vode i dolazi do donje razine parnog bubnja. Iz parnog bubnja dalje prolazi kroz cijevi isparivača kotla i vraća se kao para u gornju razinu parnog bubnja. Parni bubanj služi za odvajanje kapljica vode iz pare. Para iz parnog bubnja odvodi se u cijevi pregrijača pare (niz cjevovoda koji služe da se para dodatno zagrije na temperaturu iznad vrelišta). Pregrijači pare su potrebni u sustavu da bi se dobila što veća iskoristivost procesa, [1]. Pregrijana para ulazi u prvi stupanj parne turbine.

U TE-TO HEP Osijek ugrađena je jednoosovinska, kondenzacijsko-oduzimna parna turbina nazivna snage 45 MW. Maksimalni ulaz pare u turbinu je 250 t/h. Parametri pare na ulazu u turbinu su 86 bara i 510°C. Brzina vrtnje je 3.000 o/min. Turbina ima tri neregulirana i jedno regulirano oduzimanje. Para s prvog turbinskog oduzimanja se vodi u srednjetačni razdjelnik (12 bara, 250°C) i koristi se za tehnološku paru i potrošnju za vlastiti pogon (ejektor i para za rasprskavanje), (slika 1., a). Para s drugog oduzimanja vodi se u niskotlačni razdjelnik (3,5 bar, 150°C) i služi za pokrivanje vlastite potrošnje (zagrijači zraka, popratno grijanje mazuta, potrebe kemijske vode), (slika 1., b). Treće oduzimanje služi za zagrijavanje

napojnih i vrelovodnih spremnika (slika 1., c). Jedino regulirano (po tlaku) oduzimanje je četvrto, koje služi za opskrbu izmjenjivača topline u sustavu grijanja grada Osijeka, te za predgrijavanje turbinskog kondenzata (slika 1., d).

Slika 1. prikazuje toplinsku shemu TE-TO HEP Osijek s parnom turbinom. Ona se sastoji od postrojenja za kemijsku pripremu vode (1), otplinjača (2), dva parna kotla (3), parne turbine (4), srednjetačnog razdjelnika (5), niskotlačnog razdjelnika (6), generatora (7), kondenzatora (8), dva izmjenjivača topline (9), izmjenjivača topline (10), crpnih stanica (11), zagrijača kondenzata (12) i redukcijских stanica (13).



slika 1. Toplinska shema TE-TO HEP Osijek s parnom turbinom

Nakon turbine, para odlazi u kondenzator (8). U kondenzatoru se nalazi niz cijevi kroz koje prolazi rashladna voda iz rashladnog tornja koja služi za hlađenje ispušne pare u svrhu njene kondenzacije. Voda iz kondenzatora preko crpki dolazi nazad u otplinjač (2) odakle se ponovo tlači u kotao (3). Vrela voda za potrošače topline se zagrijava u izmjenjivačima topline (9) parom oduzetom iz četvrtog stupnja turbine. Putem cirkulacijskih crpki vrelovoda, potrošači dobivaju vrelu vodu za potrebe grijanja temperature 74-80 °C.

Cijeli sustav hlađenja u postrojenju odvija se preko tri rashladna tornja. Rashladna voda cirkulira do svih dijelova u pogonu koji trebaju hlađenje (crpke, ulje, kondenzator itd.) i zagrijana se cjevovodima vraća na vrh rashladnog tornja. S vrha tornja voda pada u rashladni bazen i putem se hladi. Svaki od rashladnih tornjeva ima po jedan veliki ventilator koji pospješuje proces hlađenja vode. Isto tako, s bočnih strana rashladnog tornja nalaze se otvori za strujanje zraka koji mogu biti otvoreni i zatvoreni kako bi se ubrzao proces hlađenja vode, što ovisi o vanjskoj temperaturi. Tijekom toplih dana oni su otvoreni, a tijekom hladnih su zatvoreni. S dna bazena voda se opet šalje cjevovodima u sustav za hlađenje i tako u krug, [3]. Detaljniji prikaz tehničkog sustava TE-TO HEP Osijek prikazan je u prilogu 2. gdje je se nalazi tehnički crtež na kojem se nalazi detaljan prikaz cirkulacije vode u TE-TO HEP Osijek.

Kako bi navedeni tehnički sustav funkcionirao potrebno ga je održavati, jer su iskustva u eksploataciji pokazala da najveći dio radnih dijelova ne gubi svoje funkcionalne karakteristike odjednom, već je to kontinuirani proces. Oštećenja i kvarovi posljedice su laganog trošenja tijekom eksploatacije, a nagovještaj oštećenja ili kvara pojavljuje se znatno ranije. Za otkrivanje navedenih posljedica koriste se odgovarajuće metode, postupci i oprema koji ukazuju na pojavu odstupanja od normalnog rada. Ovo utvrđivanje stanja radnog sustava TE-TO HEP Osijek u određenom trenutku vremena nazivamo tehnička dijagnostika, a ona obuhvaća metode, postupke i sredstva za praćenje rada tehničkih sustava i njegovih komponenti, periodičnim ili kontinuiranim mjerenjem fizikalnih veličina.

Održavanje po stanju je prema tome dijagnostički proces kojim određujemo stanje svakog dijela tehničkog sustava koji možemo mjeriti i čije ponašanje možemo kontrolirati određenim parametrima. Kako bi se izmjereni podaci mogli analizirati, potrebno je znati dopuštene vrijednosti odstupanja od normalnog rada koje kasnije dovode do oštećenja ili kvara.

Jedna od metoda održavanja po stanju je kontrola vibracija. Mjerenje brzine vibracija omogućava da se utvrdi stanje određenog dijela sustava i potom usporedi s normiranim vrijednostima po postojećim normama, [4]. U TE-TO HEP Osijek, mjerenje brzine vibracija predstavlja svakodnevnu aktivnost održavanja po stanju te se analizom dobivenih rezultata utvrđuje stanje određenog dijela sustava. Mjerenje i kontrola vibracija u TE-TO HEP Osijek obavlja se svakih 14-16 dana na svakoj pojedinoj crpki.

U ovom istraživanju ispitivala se brzina vibracija na cirkulacijskim crpkama vrelovoda u TE-TO HEP Osijek. Obradom dobivenih rezultata brzine vibracija dan je zaključak u kakvom su trenutno stanju navedene crpke.

2. PREGLED LITERATURE

U istraživanju vibracija, primjenjuje se teorija vibracija jer se uz pomoć nje otkriva složena priroda odgovarajućih fizikalnih pojava te se utvrđuje brzina vibracija, uz pomoć koje se utvrđuje trenutno stanje hidrauličke crpke. Vibracije su vrlo često štetna i neželjena pojava koja može uzrokovati oštećenje ili kvar dijelova tehničkog sustava (crpki, turbinskih lopatica), brže trošenje strojnih dijelova (ležajeva, zupčanika), a također mogu i onemogućiti normalnu funkciju strojeva (alatnih strojeva). Isto tako, vibracije ponekad štetno djeluju na osobe koje su izložene njihovu dugotrajnom utjecaju, [5].

Vibracijska analiza kao metoda održavanja ima svoje prednosti i mane. Velika prednost, u usporedbi s drugim metodama, je jednostavno implementiranje u sustav i prihvatljiva cijena koja razvojem tehnologije sve više opada. Kada postoji uravnotežena struktura, mjerenjem vibracija se može utvrditi da se generiraju samo male vibracije. No, starenjem stroja komponente degradiraju, a time se promijene i dinamička svojstva stroja. Mjerenjem vibracija otkrivaju se asimetričnosti koje su nastale, te se sprječava daljnja degradacija opreme. Istraživanja su pokazala da se, ukoliko postoji strategija kontinuiranog mjerenja vibracija na crpkama, povećava uvid u trenutno stanje pojedine crpke, a samim time i cijelog tehničkog sustava, što za posljedicu ima porast sigurnosti rada te niže troškove rezervnih dijelova i komponenti, [6].

Veliki broj vibracija kod rotirajućih strojeva uzrokovan je malim brojem uzroka, od kojih su najčešći neuravnoteženost strojnih dijelova, rezonancija (titranje fizikalnog sustava pobuđenog nekom vanjskom periodičnom silom kojoj se frekvencija podudara s vlastitom frekvencijom sustava) i necentričnost osovine, [7].

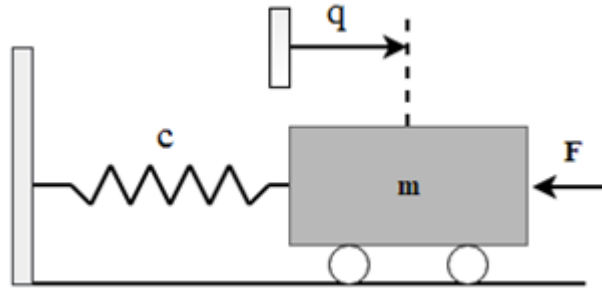
2.1. Slobodne vibracije bez prigušenja

Vibracije su periodično ili ciklično gibanje mehaničkih sustava oko ravnotežnog položaja prouzročeno vanjskom periodičnom silom ili otklonom iz ravnotežnog položaja. Na temelju poznatog gibanja, odnosno relativnih pomaka, mogu se odrediti sile i naprezanja kod poznatih vibracija stroja. Nakon toga moguće je procijeniti jesu li vibracije u dopuštenim granicama ili nisu, [8].

2.1.1. Sustavi s jednim stupnjem slobode gibanja

Matematički model mehaničkog vibracijskog sustava prikazan je na slici 2., a za takav model uobičajen je naziv jednostavan elastično-inercijski sustav.

Koordinata q definira položaj inercijskog elementa mase m u nekom trenutku t spram njegova položaja stabilne ravnoteže u kojem elastični element, konstante krutosti c ima prirodnu dužinu, tj. nije rastegnut ili stisnut.



slika 2. Jednostavan elastično-inercijski sustav

Na vibracijski sustav kratkotrajno djeluje uzbudna sila F , pomičući element za određeni put na lijevu stranu sabijajući oprugu. Nakon prestanka djelovanja uzbudne sile titranje sustava odvija se po zakonu:

$$q = A \cdot \sin(\omega t + B) \quad (1)$$
$$\omega = \sqrt{\frac{c}{m}}$$

gdje je:

q – koordinata koja definira položaj inercijskog elementa

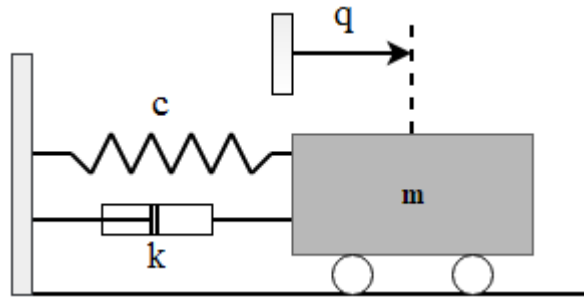
A i B – konstante

ω – koef. elastičnosti

t – vrijeme

2.2 Slobodne vibracije sustava s viskoznim prigušenjem

Iz iskustva je poznato da se slobodne vibracije s vremenom umiruju. Uzrok tomu je prigušenje, odnosno trenja u sustavu. Jednostavan elastično-inercijski sustav s viskoznim prigušenjem prikazan je na slici 3.



slika 3. Elastično-inercijski sustav s viskoznom prigušenjem

Konačni izraz za pomak q sustava s viskoznom prigušenjem:

$$q = A \cdot e^{-\lambda t} \cdot \sin(\omega_1 \cdot t + B) \quad (2)$$

$$\omega_1 = \sqrt{\omega^2 - \lambda^2}$$

$$v_1 = \frac{\omega_1}{2\pi}$$

gdje je:

λ – koef. prigušenja

ω – koef. elastičnosti

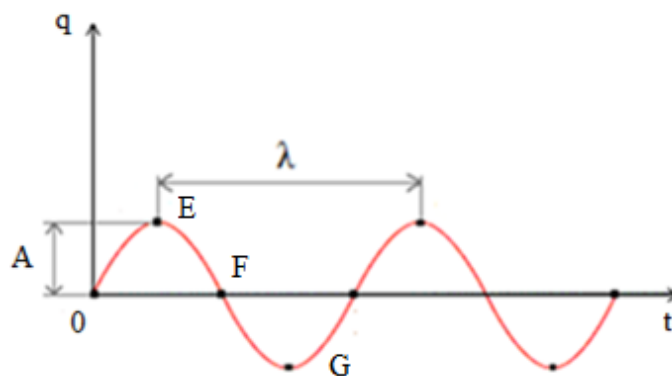
ω_1 – kružna frekvencija prigušenog sustava

v_1 – frekvencija prigušenog titranja

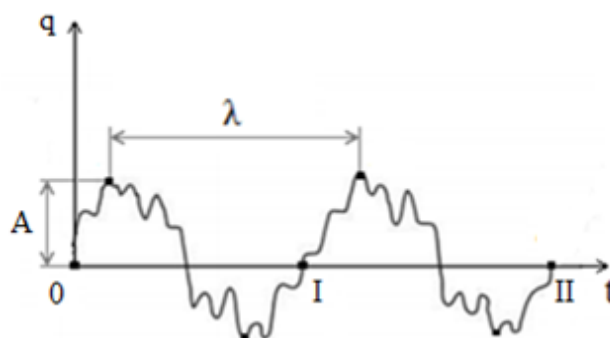
Harmonijske vibracije u sustavu prikazano na slici 2. opisuju se prema izrazu (1) pomoću sinusnog vala koji se sastoji od frekvencije, dužine vala i amplitude, [9].

- Frekvencija (ν) - fizikalna veličina koja iskazuje broj ponavljanja neke periodične pojave u jedinici vremena. Mjerna jedinica je jedan herc (Hz).
- Dužina vala (λ) - udaljenost između vrha jednog vala do vrha drugog vala. Izražava se u milimetrima.
- Amplituda (A) - predstavlja maksimalnu visinu jednog vala. Ova je vrijednost relativni pokazatelj količine energije vibracija.

Slika 4. prikazuje zakon vibracija promatranih točaka na crpkama. Idealni vibracijski pomak neke točke odvija se po zakonu sinusoide. Stvarni vibracijski pomak prikazan je na slici 5. Vidljivo je da u njemu dolazi do mnogobrojnih odstupanja u pomaku, brzini i ubrzanju od pravilnog sinusnog zakona.



slika 4. Idealni vibracijski pomak po zakonu sinusoide



slika 5. Stvarni vibracijski pomak na crpkama

2.3 Karakteristične veličine vibracija

Pri mjerenju i istraživanju vibracija potrebno je primijeniti matematičke izraze pomoću kojih se može provesti kvalitetna analiza te kasnije dati zaključak o stanju crpke. Veličine pomoću kojih se opisuju brzine titranja su, [9]:

Maksimalna razlika brzina (*peak to peak*) – označava razliku brzina u točkama maksimuma i minimuma sinusoide, tj. jednaka je dvostrukoj amplitudi brzine titranja.

Trenutna vibracijska brzina – kako se vibrirajuća masa kreće, mijenja joj se i brzina. Maksimalna vrijednost vibracijske brzine je kada masa prolazi pored svog početnog položaja (točka F, slika 4.), a brzina joj je jednaka nuli kada je vibracijski pomak maksimalan (točke E i G, slika 4.).

Efektivna vibracijska brzina (Root Mean Square - RMS) – prema ISO normama, standardna mjerna jedinica brzine vibracija izražava se veličinom V_{RMS} (korijen aritmetičke sredine kvadrata). Ona predstavlja efektivnu vrijednost brzine vibracija za neki oblik vibracija. V_{RMS} pruža bolji opis vibracijskog signala i njegovih karakteristika od amplitude

vibracijske brzine. Isto tako, V_{RMS} vrijednost daje najpravičnije podatke o brzini titranja za frekvencije ispod 10 Hz. V_{RMS} vrijednost izračunava se po formuli, [10]:

$$V_{RMS} = \frac{A_{vi}}{\sqrt{2}} = 0,707A_v \quad (3)$$

A_{vi} = amplituda brzine v

V_{RMS} = efektivna vrijednost brzine titranja

Ukoliko postoji više izmjerenih rezultata V_{RMS} vrijednosti, njihova srednja vrijednost se izračunava po formuli, [11]:

$$\bar{V}_{RMS} = \frac{V_{1RMS} + V_{2RMS} + \dots + V_{nRMS}}{n} \quad (4)$$

Gdje je,

\bar{V}_{RMS} = srednja efektivna vrijednost brzine titranja

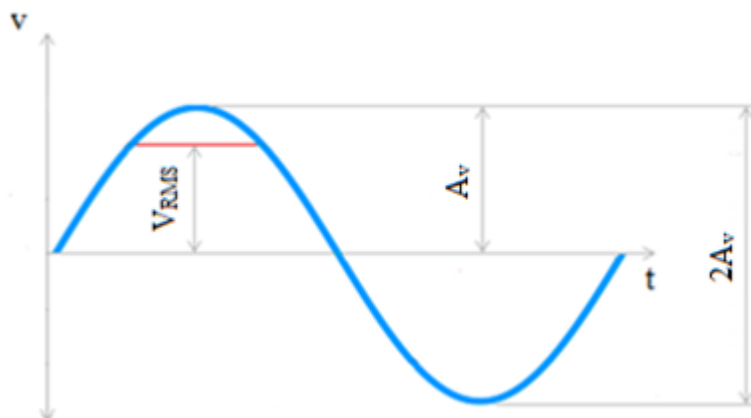
V_{1RMS} = izmjerena efektivna vrijednost prvog vala titranja

V_{2RMS} = izmjerena efektivna vrijednost drugog vala titranja

V_{nRMS} = izmjerena efektivna vrijednost n-tog vala titranja

n = ukupan broj mjerenih perioda titranja

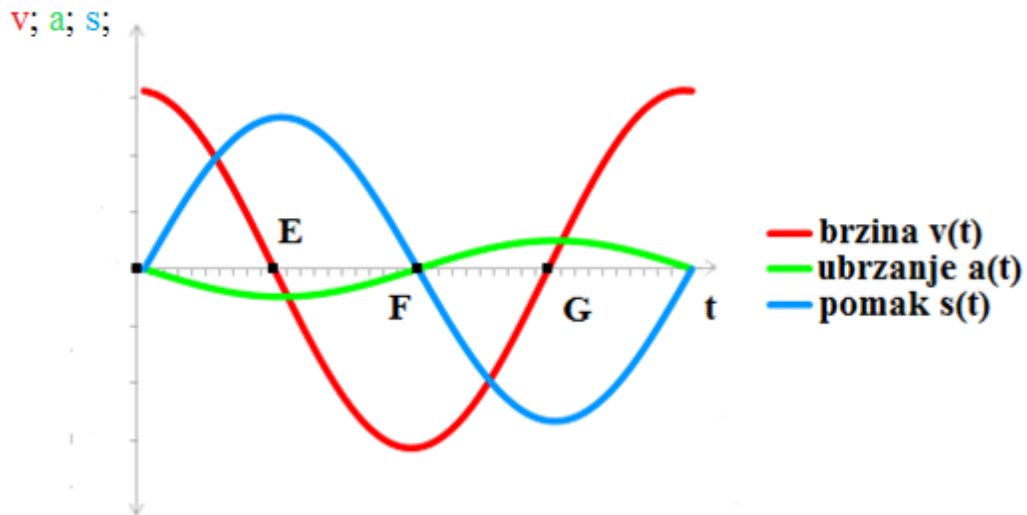
Slika 6. prikazuje sinusni val na kojem su označene vrijednosti efektivne brzine V_{RMS} i amplitudu brzine (A_v).



slika 6. Vrijednosti sinusnog vala

Kada se prati sinusni oblik brzina titranja, srednja vrijednost dobivenih rezultata prikazuje obilježja tog sinusnog vala kroz neko vrijeme.

Povezanost između vibracijske brzine, pomaka i ubrzanja kod slobodnog neprigušenog titranja može se prikazati valnim funkcijama (slika 7.), gdje su pomak i ubrzanje prikazani kao sinusne krivulje, a brzina kao krivulja kosinusa.



slika 7. Povezanost između vibracijske brzine, pomaka i ubrzanja

2.4 Analiza i mjerenje vibracija crpki

Analiza i mjerenje vibracija predstavlja najučinkovitiju metodu za razotkrivanje mehaničkih nedostataka u crpkama. Mehanički nedostaci u crpkama mogu se smatrati uzrokom vibracija, a to su, [12]:

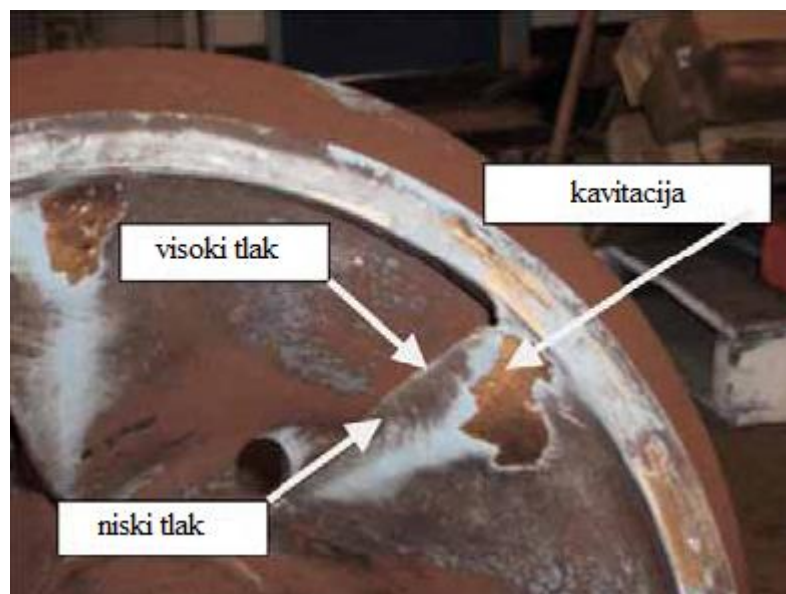
- neuravnoteženost rotirajućih komponenti (oštećena radna kola, loše postavljene ležajevi),
- mimoilaženje osi crpke i pogonskog člana,
- deformacije cjevovoda (uslijed konstrukcije ili temperature),
- nedovoljno velika masa postolja crpke,
- temperaturno širenje komponenti, posebno vratila,
- trenje između dijelova crpke,
- istrošeni ili olabavljeni ležajevi (u eksploataciji),
- olabavljeni vijci za spoj crpke i postolja,
- olabavljeni dijelovi crpke,
- taloženje materijala iz fluida na rotirajuće komponente crpke,

- kavitacija.

U TE-TO HEP Osijek posebna se pažnja pridaje kavitaciji kao uzroku vibracija. Kavitacija se odnosi na takve uvjete koji nastaju u crpki, kod kojih uslijed mjestimičnog pada tlaka nastaju mjehurići vodene pare. Da bi se mogli formirati mjehurići vodene pare, tlak treba pasti na tlak zasićenja, što ovisi o temperaturi tekućine koju crpka dobavlja. Kada mjehur dođe u područje povišenog tlaka, dolazi do kondenzacije i do implozije mjehura.

Kavitacija se može pojaviti kod pokretnih i nepokretnih dijelova crpki. Na mjestu gdje mjehur implodira razara se materijal, uslijed čega se vijek trajanja crpke znatno smanjuje.

Slika 8. prikazuje oštećenje na rotoru centrifugalne crpke uzrokovano kavitacijom.



slika 8. Tipična kavitacijska oštećenja rotora centrifugalnih crpki

Negativne posljedice kavitacije ovise o:

- intenzitetu kavitacije (veličina i gustoća mjehurića pare),
- materijalu od kojih se prave ventili i crpke,
- vremenu tijekom kojeg je sustav izložen kavitaciji,
- veličini ventila ili crpke (što je veći ventil ili crpka, veći je i negativan utjecaj kavitacije),
- neispravnom ventilu (propušta tekućinu kada je u zatvorenom položaju).

Glavna prednost održavanja putem mjerenja vibracija je ta da se nedostaci mogu otkriti puno prije nego li dođe do većih problema na crpkama koji u konačnici mogu

uzrokovati njezin prestanak rada. Kako bi se analiza i mjerenje vibracija obavilo ispravno, potrebno je imati razrađen plan kada i na kojim crpkama će se ono obaviti. Isto tako, potrebno je imati sve podatke vezane za crpku, kao npr. broj radnih sati, tehničke karakteristike, popis svih dijelova koji su zamijenjeni itd., a najvažnije je imati stručne iiskusne ljude koji mogu obaviti taj posao.

Prije nego što se vibracije počnu mjeriti, moraju se obaviti sljedeći koraci, [6]:

- Odlučiti koja crpka će se ispitivati.
- Identificirati proces pojave kvara koji će se promatrati i odabrati za to najprikladniji način praćenja stanja.
- Odrediti parametre mjerenja vibracija koji će prikazivati podatke vezane za proces pojave kvarova.
- Utvrditi u kojim će se uvjetima provesti mjerenje.
- Odlučiti o periodičnosti mjerenja. Period bi trebao biti manji od polovice vremena od defekta do kvara. Utvrđeno je da je kod većine industrija mjesečno ispitivanje dobar ritam. No, postoje i slučajevi gdje je i kontinuirano praćenje stanja opravdano.
- Prikupiti podatke koji će pomoći pri dijagnosticiranju kvara – broj radnih sati, broj lopatica itd.
- Pripremiti strojeve za ispitivanje, omogućiti pristup točkama na kojima će se provoditi ispitivanje, odlučiti o metodi montiranja.
- Osigurati proces kontrole kvalitete - kako bi se osiguralo da će proces raditi ono što treba i kada treba. Treba postojati i odredba za ocjenu učinkovitosti.

U velikim sustavima poput TE-TO HEP Osijek, pristupa se samo mjerenju vibracija crpki putem kojih se prati trenutno stanje vibracija, dok se samoj analizi i uzroku vibracija pristupa tek onda kada one postanu opasne za sustav. Razlog tomu je što analiza uzroka vibracija zahtijeva veliki broj stručnih ljudi, uzrokuje visoke troškove te veliki broj radnih sati koji se moraju obaviti da bi se došlo do rješenja problema.

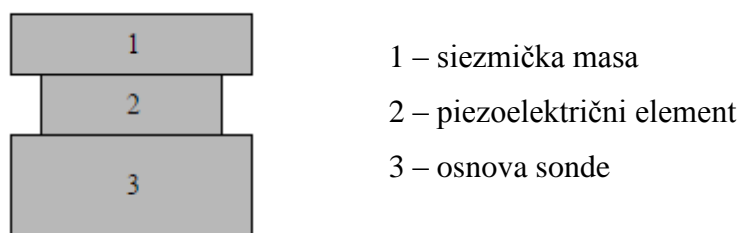
2.4.1 Mjerni sustav za analizu i mjerenje vibracija

Mjerni sustav za analizu i mjerenje vibracija se sastoji od mjerne sonde, pojačivača signala, analizatora vibracija i uređaja za prikazivanje i pohranjivanje rezultata mjerenja.

Mjerne sonde (brzinomjeri) – Zadatak mjerne sonde je da pod utjecajem parametara vibracije koji se mjere, na svom izlazu da promjenu nekog električnog parametra kao što su napon ili otpor. Mogu se podijeliti na aktivne i pasivne, [12]. Aktivne mjerne sonde pod

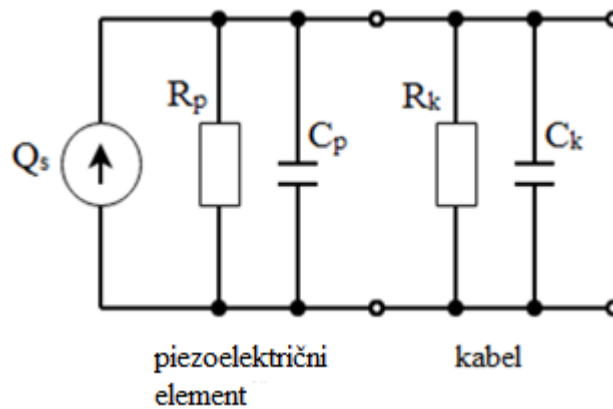
utjecajem vibracija, proizvode snagu na svom izlazu, dok pasivni putem neposrednog mehaničkog zahvata, utječu na promjenu električnih veličina. Pri mjerenju vibracija najčešće se koriste aktivne piezoelektrične sonde koje imaju široki dinamički i frekvencijski opseg, nemaju pokretne dijelove i dugotrajni su.

Dijelovi piezoelektrične sonde prikazani na slici 9. su seizmička masa (1), piezoelektrični elementi (2) i osnova sonde (3). Aktivni element sonde je piezoelektrična pločica (2) koja se nalazi između seizmičke mase i osnove sonde, [14]. Pojam seizmičke mase se primjenjuje za mjerne sonde koje se koriste za mjerenje vibracija, a ona predstavlja poznatu masu koja se koristi kao referentno mjerilo za mjerenje nepoznate veličine, [15]. Piezoelektrični materijali su oni koji se naelektriziraju pod djelovanjem neke sile dok je piezoelektrični efekt pojava električnog naboja na površini posebno odrezanog kristala, [16]. Osnova sonde služi za postavljanje sonde na mjerno mjesto crpke. Ona mora omogućavati čvrsto i jednostavno spajanje na mjerno mjesto, a najbolji odabir za to je magnet. Slika 9. prikazuje navedene dijelove piezoelektrične sonde.



slika 9. Dijelovi piezoelektrične sonde

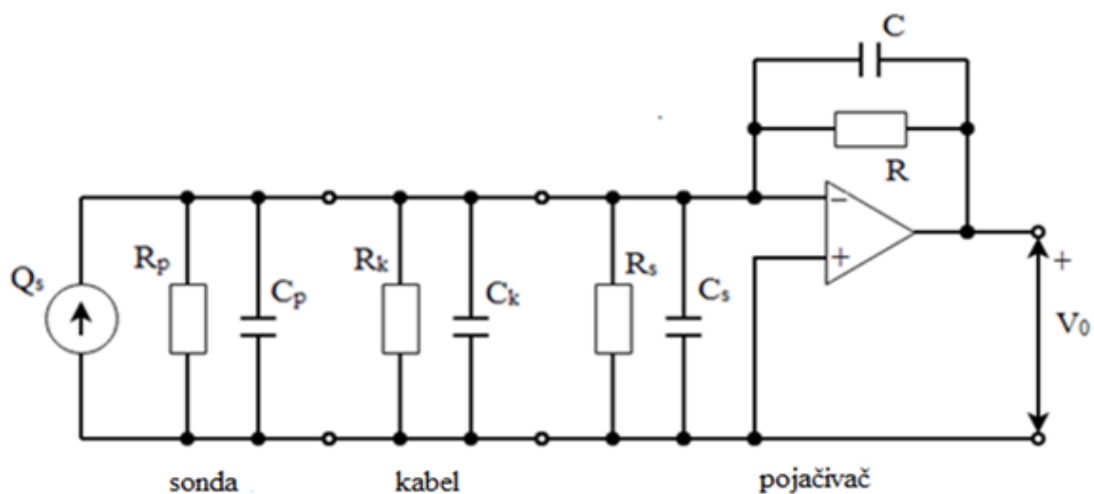
Na površini piezoelektričnog elementa na kojoj se javlja količina el. naboja Q_s , nalaze se kontakti u obliku elektroda, koje se ponašaju kao kondenzator kapaciteta C_p . Provodljivost materijala je vrlo mala, a ekvivalentna je postojanju električnog otpora R_p između elektroda. Ako se nastala količina el. naboja želi odvesti u uređaj za prikazivanje i pohranjivanje rezultata vibracija, na elektrode se mora priključiti kabel, koji ima svoj kapacitet C_k i otpor R_k . Ekvivalentna shema piezoelektričnog elementa s kabelom prikaza je na slici 10.



slika 10. Ekvivalentna shema piezoelektričnog elementa s kabelom

Pojačivač signala – Osnovna uloga pojačivača signala je prilagođavanje visoke razine otpora u sondi na razinu niskog otpora u mjernom sustavu. Uz pomoć njega se ostvaruje ukupna željena osjetljivost mjernog sustava. Također sadrži i filtre za definiranje gornje i donje granice signala, kako bi se uklonili nepotrebni signali koji nisu od velikog značaja za mjerenje brzine vibracija. Priključuje se na mjerne sonde kao pojačivač napona ili kao pojačivač el. naboja. Najčešće se primjenjuju pojačivači el. naboja iz razloga jer se mogu koristiti i duži i kraći kablovi bez negativnih utjecaja na njegove karakteristike.

Slika 11. prikazuje osnovni krug pojačivača signala. Sonda proizvodi količinu el. naboja Q_s . Otpor i kapacitet sonde su predstavljeni otpornikom R_p i C_p . Priključni kabel ima otpor R_k i kapacitet C_k . Na drugom kraju kabela priključen je pojačivač el. naboja. Između njegovih ulaznih priključaka moguće je odrediti neku vrijednost ulaznog otpora R_s i kapaciteta C_s . Na izlazu pojačavača je dobija napon V_0 , čiju je zavisnost od količine el. naboja Q_s potrebno odrediti i analizirati, [14].



slika 11. Osnovni krug pojačivača signala

Analizatori vibracija – služe za filtriranje dobivenih signala na način da preko ulaznog kanala dobivaju signal, te ga putem raspodjele amplitude po frekvencijama šalju na svoj izlazni kanal. Filteri se dijele prema:

– opsegu frekvencija koje propuštaju:

- propusnike niskih frekvencija,
- propusnike visokih frekvencija.

– načinu realizacije:

- pasivne,
- aktivne,
- aktivne s analognim računalom,
- digitalne.

Uređaj za prikupljanje i pohranjivanje rezultata mjerenja – Može se reći da je ovaj uređaj mini računalo s obzirom na broj mogućnosti koje se mogu koristiti pri mjerenju vibracija. Preko njega se odabiru svi mogući parametri koje želimo mjeriti, poput vibracijskog pomaka, brzine, ubrzanja, udarnog opterećenja, itd. Sastoji se od nekoliko ulazno-izlaznih kanala (najčešće dva) na koje se spaja kabel pojačivača signala. Preko izlaznog signala, sonde se šalju naredbe o parametrima koje želimo izmjeriti, a preko ulaznog signala dobivaju se rezultati mjerenja. Rezultat mjerenja vibracija je raspodjela energije vibracija po frekvencijama. Računalni softver i prikupljač podataka obrađuju dobivene rezultate, te ih prikazuju putem ekrana. Osim ekrana uređaj se sastoji od funkcijskih tipaka preko kojih se odabiru parametri. Ovaj uređaj ima mogućnost spajanja s računalom putem USB veze, gdje se dobiveni rezultati uz pomoć posebnih računalnih programa detaljnije analiziraju, [17].

3. CILJEVI ISTRAŽIVANJA I HIPOTEZA

Ova istraživanja temelje se na činjenici da se mjerenjem brzina vibracija na cirkulacijskim crpkama u TE-TO HEP može utvrditi trenutno stanje navedenih crpki.

Mjerenje brzina vibracija provedena su kroz četiri vremenska razdoblja pomoću sustava za mjerenje vibracija koji se koristi u TE-TO HEP Osijek. Zapisivanjem dobivenih rezultata u tablice, te uspoređivanjem istih s ISO 10861-1 normom, dan je zaključak o trenutnom stanju cirkulacijskih crpki u TE-TO HEP Osijek.

4. MATERIJAL I METODE

Istraživanje je provedeno u TE-TO HEP Osijek na tri cirkulacijske crpke vrelovoda (CPV) putem „Svenska Kullagerfabriken AB“ (SKF) mjernog sustava. Potrebno je naglasiti da se mjerenje vibracija obavlja na sustavu crpka-motor, odnosno kada je na crpku priključen motor, kako bi se dobio potpuni uvid u trenutno stanje vibracija crpki. Rezultati mjerenja brzine vibracija navedenih crpki zapisani su u tablice te uspoređeni s ISO 10861-1 normom. Putem prilagođavanja postavki na mjernom uređaju, dobiveni rezultati su prikazani grafički krivuljama oblika sinusoide.

4.1. Cirkulacijske crpke

Tehnički sustav TE-TO HEP Osijek opremljen je s tri cirkulacijske crpke (CPV1, CPV2 i CPV3) koje održavaju tlak u vrelovodnoj mreži, prema slici 12. U isto vrijeme rade dvije cirkulacijske crpke, dok treća služi kao rezerva u slučaju da dođe do kvara jedne od crpki. Crpke se koriste tijekom cijelog vremena trajanja grijanja, oko 210 dana godišnje, a polazni tlak vode u vrelovodu je između 11.1 i 11.5 bara (na slici 12., crveno područje).

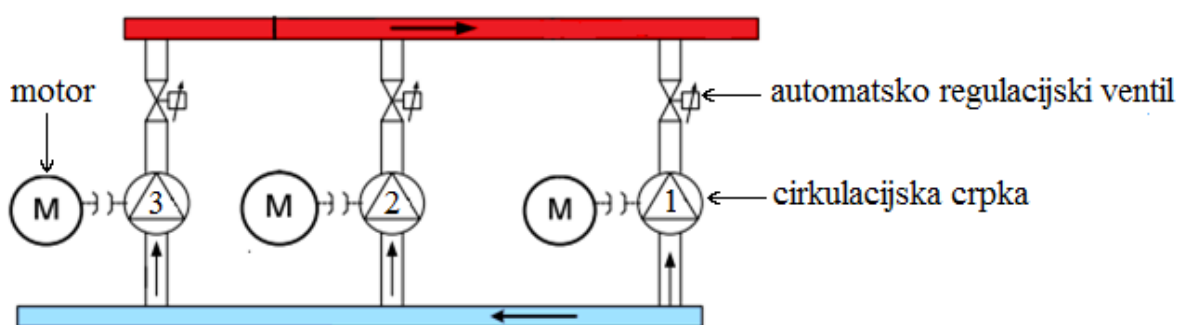
Stupanj iskorištenja crpki je relativno nizak, 82 % zbog činjenice da su izrađene 1981., a 20 godina se nalaze u eksploataciji. Cirkulacijske crpke vrelovoda u TE-TO HEP Osijek pogone tri visokonaponska asinkrona kavezna motora, proizvođača Končar-GIM, Zagreb. U Tablici 1. su prikazani osnovni podatci navedenih motora, [18].

Tablica 1. Podatci visokonaponskih asinkronih motora cirkulacijskih crpki vrelovoda u TE-TO HEP Osijek

Radni stroj	Snaga, kW	Napon struje, kV	Brzina vrtnje, o/min	$\cos \varphi$	Iskorištenje, η %	Jakost struje, A
CPV1	480	6,3	2980	0.88	94*	52
CPV2	480	6,3	2980	0.90	96	51
CPV3	480	6,3	2980	0.90	96	51

* Vrlo niska korisnost motora

Na slici 12. prikazana je shema spajanja cirkulacijskih crpki zajedno s pogonskim motorima pojedinačne snage 480 kW u tehničkom sustavu TE-TO HEP Osijek. Ulazni cjevovod prikazan je plavom bojom, a tlačni cjevovod crvenom.



slika 12. Shema spajanja cirkulacijskih crpki u TE-TO HEP Osijek

Cirkulacijske crpke vrelovoda u TE-TO HEP Osijek su centrifugalne crpke i spadaju u velike strojeve (grupa 4.) po ISO 10681-1 normi. Djelovanjem centrifugalne crpke tekućina protječe od usisne strane prema tlačnoj strani cjevovoda.

4.2. SKF sustav za mjerenje vibracija u TE-TO HEP Osijek

U TE-TO HEP Osijek koristi se mjerni sustav marke „SKF“ koji je korišten i pri mjerenju vibracija u ovom radu. Sastoji se od (slika 13.) :

- mjerne sonde „SKF CMS2200“
- uređaja za prikupljanje i pohranjivanje rezultata mjerenja „SKF Microlog Analyzer Gx“
- kabela „CMAC 5009“



slika 13. Dijelovi SKF mjernog sustava

U nastavku su dane karakteristike dijelova, [19]:

Mjerna sonda „SKF CMSS220“ - predstavlja višenamjenski brzinomjer. Njezine su značajke:

- Opremljena je sa svim SKF sustavima, poput sustava zaštite i prijenosnim kablovima,
- Ekonomična je i čvrsta pa se može koristiti u težim uvjetima rada,
- Otporna je na koroziju, hermetički je zatvorena,
- Opremljena je magnetom koji omogućava jednostavno i sigurno postavljanje na mjesto.

Tablica 2. Tehnički podatci mjerne sonde

dinamički	električni
minimalna rezonantna frekvencija: 22 Hz	izvor napona: 24 V (istosmjerna struja)
	konstantna struja diode: 2 do 10 mA
preciznost: $\pm 5\%$ pri 25°C	Izlazna impedancija: $<100\ \Omega$

Na slici 14. prikaza je mjerna sonda „SKF CMSS220“ korištena pri mjerenju brzine vibracija, a preko kabela je spojena na SKF Microlog GX uređaj.



slika 14. Mjerna sonda SKF CMS2200

Uređaj za prikupljanje i pohranjivanje rezultata mjerenja „SKF Microlog Analyzer GX“ - služi za prikupljanje i proces analize mjernih podataka, putem Analyst/BVAS softvera. Navedeni softver pomaže osoblju održavanja stroja u postavljanju mjerenja i upravljanju podacima o stanju stroja. Uređaj prikuplja podatke o vibracijama postrojenja, temperaturi i druge podatke mjerenja promatranog stanja te omogućava detaljnu analizu dobivenih rezultata putem računalnih programa. Slika 15. prikazuje dijelove tipkovnice uređaja korištenog pri mjerenju vibracija u TE-TO HEP Osijek. Ona se sastoji od četiri funkcije tipke (1), alfanumeričke tipkovnice (2), tipke za prikaz kapaciteta baterija (3), dvije tipke za potvrdu (4), tipke sa strelicama (služe za smanjivanje i povećavanje y vrijednosti) (5), tipke za uključivanje / isključivanje uređaja (6), tipke za prebacivanje (7) te tipke za povećavanje ili smanjivanje x vrijednosti (8).



slika 15. Tipke i tipkovnica SKF Microlog GX uređaja

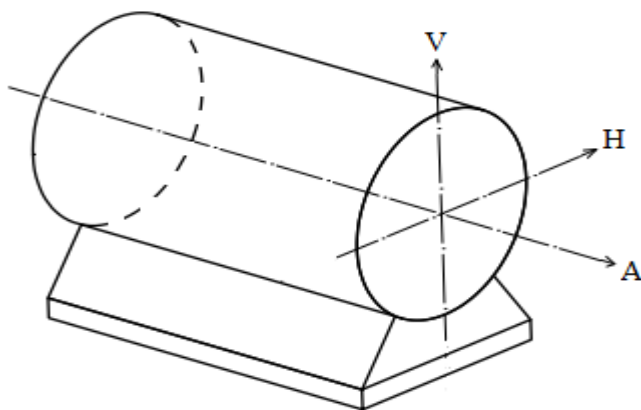
4.3. Postupak mjerenja vibracija na cirkulacijskim crpkama u TE-TO HEP

Osijek

Mjerenje se obavlja svaka dva tjedna kada je cjelokupni pogon u radu. Samo mjerenje vibracija cirkulacijskih crpki može se podijeliti u četiri faze:

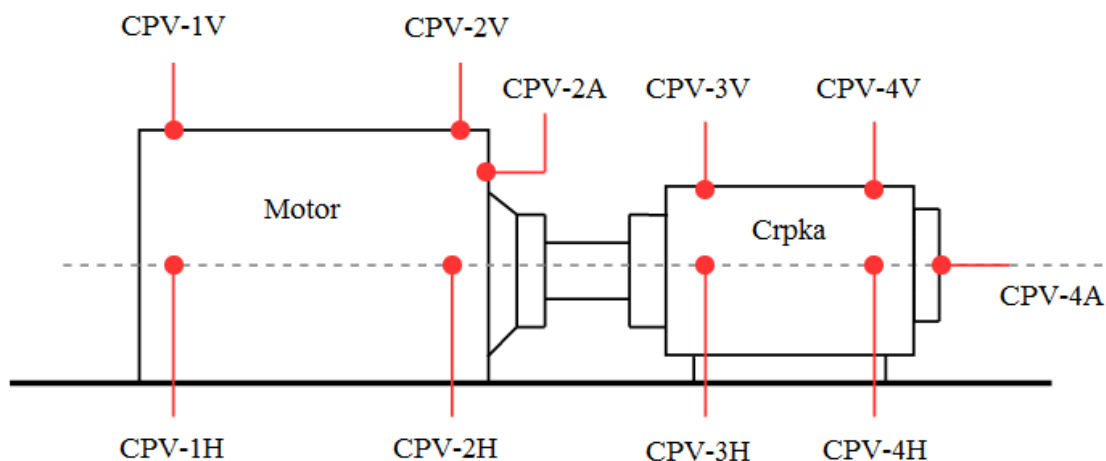
1. Faza pripreme - u ovoj fazi inženjer koji je zadužen za analizu rezultata izmjerenih vibracija šalje radni nalog radniku koji dobiva podatke na kojim je crpkama potrebno izvršiti mjerenje. Radnik priprema mjerni uređaj kontrolirajući njegovu ispravnost (npr. razinu baterije) te spaja sondu u za to predviđeni ulaz na mjernom uređaju. Prije samog odlaska u pogon, potrebno je izvršiti probno mjerenje bilo kakvih vibracija (npr. mjerenje vibracija radnog stola) kako bi se utvrdilo radi li sustav za mjerenje ispravno. Nakon toga, radnik uzima popis mjernih mjesta za cirkulacijske crpke (slika 17.) te uzima papir s tablicama u koje će ispisivati dobivene vrijednosti vibracija.

2. Odabir mjernih mjesta - položaj mjernih mjesta mora osigurati lagan pristup pri mjerenju vibracija te osigurati da rezultati mjerenja ne uključuju nikakve vibracije iz okoline crpke. Mjerna su mjesta podijeljena u tri skupine prema jednom od tri ortogonalna smjera vibracija (aksijalni; a os, horizontalni; h os i vertikalni; v os). Smjerovi mjerenja brzine vibracija na cirkulacijskim crpkama prikazani su na slici 16., [20].



slika 16. Prikaz tri smjera za mjerenje brzine vibracija na crpkama

Za cirkulacijske crpke vrelovoda odabrano je deset položaja mjernih mjesta, gdje se osam mjernih mjesta odnose na vertikalna i horizontalna (četiri na vertikalna i četiri na horizontalna), a dva na aksijalna mjerna mjesta, [21]. Potrebno je naglasiti da su položaji mjernih mjesta identični za sve tri cirkulacijske crpke, a prikazani su na slici 17.



slika 17. Položaj mjernih mjesta na cirkulacijskim crpkama
(H- horizontalne, V- vertikalne, A- aksijalne vibracije)

Oznake mjernih mjesta prikazane su tako da daju jasnu informaciju gdje se to mjerno mjesto nalazi na crpki. Tako npr. CPV- 4H mjerno mjesto označava sljedeće:

- CPV - oznaka vrste crpke
- 4 - broj mjernog mjesta
- H - horizontalno mjerno mjesto

3. Zapisivanje i uspoređivanje rezultata s ISO normama - Izmjereni rezultati vibracija crpki zapisuju se u unaprijed pripremljene tablice za vrijeme samog mjerenja. Tablica daje uvid u rezultate izmjerenih vibracija na svakom pojedinom mjernom mjestu na crpki te točan datum i vrijeme mjerenja.

Dobiveni rezultati se uspoređuju s normama. Za rezultate vibracija crpki postoji nekoliko normi (ISO 10861-1, ISO 2372, API-610, IRD norme, itd.) koje govore u kakvom su trenutno stanju crpke, odnosno nalaze li se izmjerene brzine vibracija u dopuštenom području. Ovakvim uspoređivanjem rezultata s normama može se predvidjeti nastanak kvara, a putem održavanja izbjeći daljnje razvijanje istog.

Najčešća i najjednostavnija norma putem koje se uspoređuju dobiveni rezultati vibracija je ISO 10861-1 norma (tablica 3.), koja se koristi i u TE-TO HEP Osijek. Primjenjuje se za brzine vibracija u rasponu od 0,28 do 45,00 mm/s, s obzirom na veličinu stroja. Podijeljena je na male strojeve (grupa 1.), srednje strojeve (grupa 2.) te velike strojeve (grupa 3. i 4.). Veliki strojevi imaju i veće vibracije pa su zbog toga podijeljeni u dvije grupe s obzirom na vrstu konstrukcije na koju je crpka montirana.

Kod crpki koje rade sa manjom brzinom vrtnje i manjim opterećenjima, može doći do postavljanja gumenih dijelova između temelja (najčešće betonskih) i postolja crpke, čime se dobiva elastičnost. Takve crpke spadaju u grupu tri, dok kod grupe četiri crpke moraju biti bez takvih dijelova, tj. bez elastičnosti, [22].

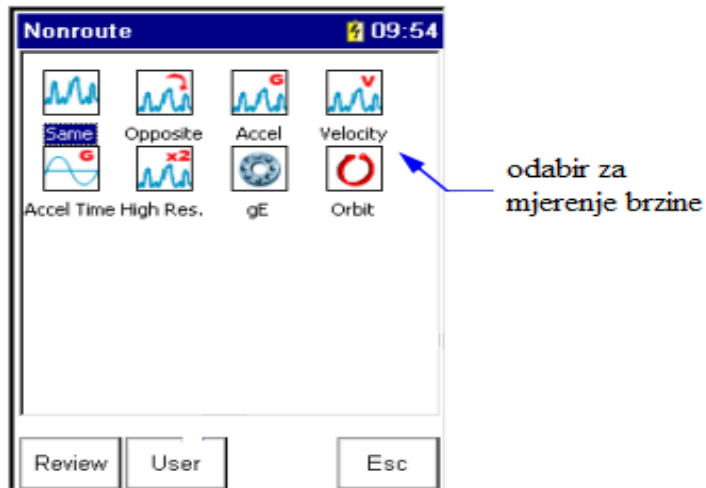
Tablica 3. Podjela brzine vibracija prema ISO 10861-1 normi

V_{RMS} brzina vibracija, mm/s	Mali strojevi Grupa 1	Srednji strojevi Grupa 2	Veliki strojevi	
			Grupa 3	Grupa 4
0,28	Dobro	Dobro	Dobro	Dobro
0,45				
0,71				
1,12	Zadovoljavajuće	Zadovoljavajuće	Zadovoljavajuće	Zadovoljavajuće
1,80				
2,80	Nezadovoljavajuće (Upozorenje)	Nezadovoljavajuće (Upozorenje)	Zadovoljavajuće	Zadovoljavajuće
4,50				
7,10	Neprihvatljivo (Opasnost)	Neprihvatljivo (Opasnost)	Nezadovoljavajuće (Upozorenje)	Nezadovoljavajuće (Upozorenje)
11,20				
18,00			Neprihvatljivo (Opasnost)	Neprihvatljivo (Opasnost)
28,00				
45,00				

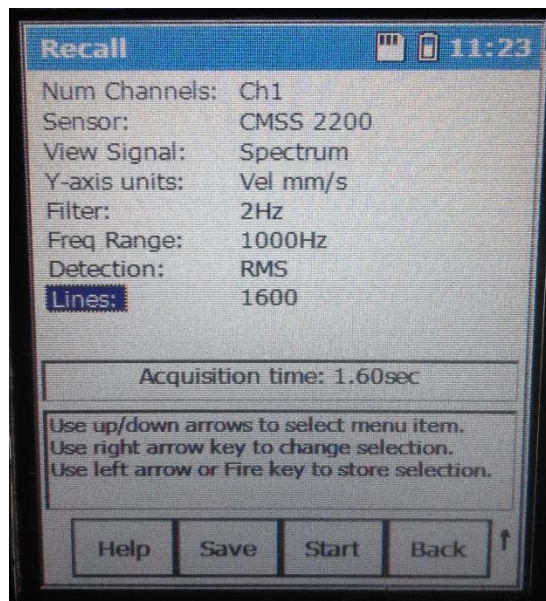
4. Obrada dobivenih rezultata mjerenja vibracija – u ovoj fazi svi izmjereni rezultati nalaze se na papiru pa ih je potrebno prebaciti u excel tablicu. Nakon što je to učinjeno, dobiveni se rezultati uspoređuju s ISO 10861-1 normom.

4.3.1. Podešavanje postavki na „SKF Microlog GX“ uređaju

Na samom uređaju moguće je postaviti širok spektar načina prikazivanja rezultata vibracija, a u TE-TO HEP Osijek one se postavljaju na sljedeći način: prvo se bira ikona za mjerenje brzine vibracija (slika 18.), nakon toga se vrsta signala postavlja na spektar, filtriranje vibracija na 2 Hz, razina frekvencije na 1000 Hz, detekcija na RMS veličinu te broj linija na 1600. Broj linija označava rezoluciju kojom je vibracija prikazana na ekranu. Što je veća rezolucija, detaljniji je prikaz vibracija. Ispravno postavljanje ovih postavki prije mjerenja prikazano je na slici 19.



slika 18. Postavljanje mjerenja brzine vibracija na SKF Microlog GX uređaju



slika 19. Ispravno postavljanje postavke na SKF Microlog GX uređaju

Nakon što su sve postavke ispravno podešene, sonda se postavlja na prvu točku mjerenja. Slike 20., 21. i 22. prikazuju ispravno postavljenu mjernu sondu na mjerna mjesta CPV1-4H, CPV1-3A i CPV1-1V. Nakon što je sonda postavljena, na uređaju se mogu upaliti tri lampice koje pokazuju ispravnost mjerenja na sljedeći način, [17]:



Samo zeleno – Prikupljanje podataka završeno; rezultati mjerenja nisu alarmantni



Crveno i zeleno – Prikupljanje podataka završeno; rezultati mjerenja alarmantni



Jantarno i zeleno – Prikupljanje podataka u tijeku; sređivanje traje dulje od očekivanog

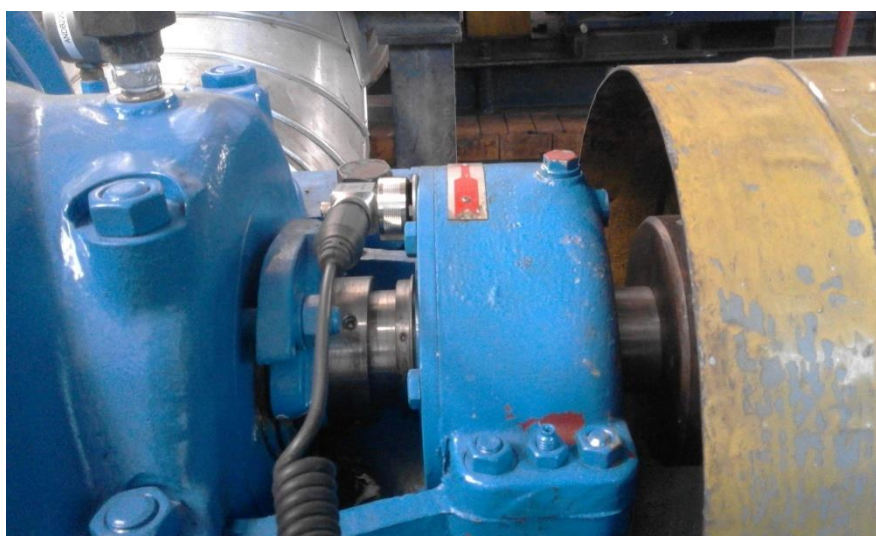


Crveno, jantarno i zeleno – Prikupljanje podataka traje dulje od očekivanog; GX Series možda ima problema sa sređivanjem. Rezultati mjerenja mogu biti pogrešni.

Ukoliko su rezultati ispravno izmjereni (upaljena samo zelena lampica), očitava se brzina vibracija V_{RMS} te ju zapisujemo u tablicu. Isti se proces ponavlja za sve točke.



Slika 20. Ispravno postavljena mjerna sonda na mjerno mjesto CPV1-4H



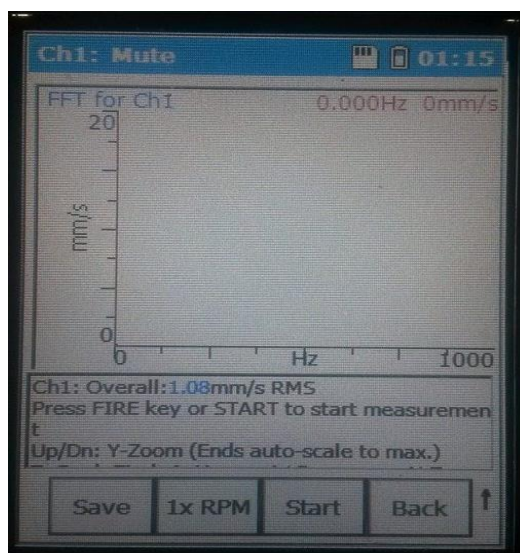
Slika 21. Ispravno postavljena mjerna sonda na mjerno mjesto CPV1-3A



slika 22. Ispravno postavljena mjerna sonda na mjerno mjesto CPV1-1V

4.4. Pronalazak sinusnog vala pri mjerenju vibracija

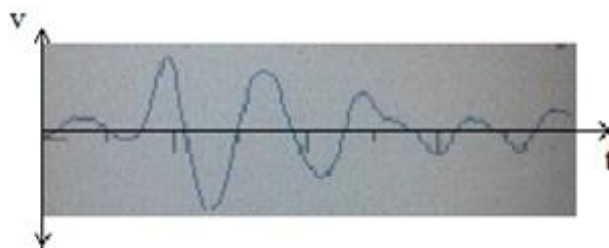
Pri standardnom praćenju mjerenja vibracija cirkulacijskih crpki ne dobiva se uvid u detalje sinusnog vala jer se očitava samo trenutna brzina vibracija. Navedene postavke ne mogu pronaći sinusni val vibracija jer su postavljene vrijednosti prevelike. Slika 23. prikazuje dobiveni izgled vibracija pri standardnim postavkama. Uočljivo je da nema nikakvog prikazivanja sinusnog vala, a bi se to dobilo, postavke se moraju podesiti.



slika 23. Prikaz vibracija na ekranu SKF Microlog GX uređaja pri standardnim postavkama

Pronalazak sinusnog vala pri mjerenju vibracija vrši se na sljedeći način. Prije mjerenja na postavkama se vrsta signala postavlja na spektar i vrijeme (*spectrum and*

time). Kada je brzina vibracije izmjerena, pritisne se tipka stop, a s tipkama gore ili dolje smanjuje se y vrijednost. Isto tako, s tipkom za zumiranje smanjuje se x vrijednost. Navedene radnje obavljaju se sve dok se ne nađe sinusni oblik mjerene vibracije. Nakon što je pronađen sinusni val, uz pomoć kursora može se iščitati vrijeme trajanje jednog sinusnog vala, na način da pomičemo kursor od početka pa do kraja jednog sinusnog vala. Slika 24. prikazuje dobiveni sinusni val pri mjerenju brzine vibracija nakon ispravno podešenih postavki.



slika 24. Primjer prikaza sinusnog vala pri mjerenju brzine vibracija

5. REZULTATI ISTRAŽIVANJA

Rezultati mjerenja vibracija cirkulacijskih crpki u TE-TO HEP Osijek prikazani su u tri tablice. Dobiveni rezultati predstavljaju V_{RMS} vrijednost brzine izmjerenih vibracija, te njihovu srednju vrijednost.

Tablica 4. Rezultati mjerenja brzine vibracija cirkulacijske crpke CPV1

Mjerno mjesto	I ponavljanje	II ponavljanje	III ponavljanje	IV ponavljanje	srednja vrijednost
	efektivna brzina vibracija V_{RMS} , mm/s				
CPV1 - 1V	4,82	4,31	3,81	4,57	4,37
CPV1 - 1H	2,06	6,58	3,52	6,55	4,67
CPV1 - 2V	1,77	1,77	2,28	1,77	1,89
CPV1 - 2A	3,04	1,27	1,77	2,54	2,15
CPV1 - 2H	3,81	3,30	2,79	4,06	3,49
CPV1 - 3V	2,28	1,77	1,52	1,52	1,77
CPV1 - 3H	3,30	3,55	3,70	4,05	3,65
CPV1 - 4V	1,52	1,52	2,54	1,27	1,71
CPV1 - 4A	2,28	1,77	2,79	2,54	2,34
CPV1 - 4H	3,04	2,54	2,79	2,03	2,6

Tablica 5. Rezultati mjerenja brzine vibracija cirkulacijske crpke CPV2

Mjerno mjesto	I ponavljanje	II ponavljanje	III ponavljanje	IV ponavljanje	srednja vrijednost
	efektivna brzina vibracija V_{RMS} , mm/s				
CPV2 - 1V	4,00	5,99	4,80	7,05	5,46
CPV2 - 1H	4,06	4,07	4,10	4,10	4,08
CPV2 - 2V	4,25	5,00	5,22	4,68	4,78
CPV2 - 2A	5,02	5,22	5,49	4,78	5,12
CPV2 - 2H	1,77	2,02	2,21	2,28	2,07
CPV2 - 3V	4,01	4,50	5,00	6,20	4,92
CPV2 - 3H	4,50	4,58	5,02	5,10	4,8
CPV2 - 4V	1,77	2,00	2,11	3,03	2,22
CPV2 - 4A	3,52	3,75	4,14	5,77	4,29
CPV2 - 4H	3,25	3,72	4,08	5,00	4,01

Tablica 6. Rezultati mjerenja brzine vibracija cirkulacijske crpke CPV3

Mjerno mjesto	I ponavljanje	II ponavljanje	III ponavljanje	IV ponavljanje	srednja vrijednost
	efektivna brzina vibracija V_{RMS} , mm/s				
CPV3 - 1V	2,54	4,06	4,31	4,06	3,74
CPV3 - 1H	6,60	2,79	5,84	4,82	5,01
CPV3 - 2V	1,77	0,76	1,27	3,30	1,77
CPV3 - 2A	1,85	1,01	1,01	2,54	1,60
CPV3 - 2H	2,03	0,76	1,27	3,81	1,96
CPV3 - 3V	2,79	2,79	3,55	3,04	3,04
CPV3 - 3H	2,79	2,54	3,04	3,15	2,88
CPV3 - 4V	2,28	2,79	2,28	2,03	2,34
CPV3 - 4A	2,79	3,30	2,54	2,54	2,79
CPV3 - 4H	2,28	2,79	2,54	2,28	2,47

6. ANALIZA REZULTATA VIBRACIJA CIRKULACIJSKIH CRPKI

Analiza dobivenih rezultata mjerenja brzine vibracija na cirkulacijskim crpkama napravljena je za horizontalna mjesta tako da je prvo izračunata amplituda brzine vibracije A_{vi} za svako mjerno mjesto po formuli:

$$A_{vi} = V_{iRMS} \cdot \sqrt{2} \quad (5)$$

Amplituda brzine za mjerno mjesto CPV1-1H:

$$A_{v1} = 2,06 \cdot \sqrt{2} = 2,91 \text{ mm/s}$$

$$A_{v2} = 6,58 \cdot \sqrt{2} = 9,30 \text{ mm/s}$$

$$A_{v3} = 3,52 \cdot \sqrt{2} = 4,97 \text{ mm/s}$$

$$A_{v4} = 6,55 \cdot \sqrt{2} = 9,26 \text{ mm/s}$$

Nakon toga, izračunate su A_V i V_{RMS} vrijednosti za mjerno mjesto CPV1-1H po formulama:

$$\overline{A_V} = \frac{A_{v1} + A_{v2} + A_{v3} + A_{v4}}{4} = \frac{2,91 + 9,30 + 4,97 + 9,26}{4} = 6,61 \text{ mm/s} \quad (6)$$

$$\overline{V_{RMS}} = \frac{V_{1RMS} + V_{2RMS} + V_{3RMS} + V_{4RMS}}{4} = \frac{2,06 + 6,58 + 3,52 + 6,55}{4} = 4,67 \text{ mm/s} \quad (7)$$

Amplitude brzine vibracije A_V i srednje efektivne vrijednosti brzine titranja V_{RMS} za mjerno mjesto CPV1-1H prikazane su na krivuljama (sl. 24. i 25.) u prilogu 1. Prva predstavlja izgled vala dobiven spajanjem četiri maksimalne A_V vrijednosti za svaku točku kroz neko vrijeme t iz kojeg se može vidjeti promjena sinusnog vala kroz četiri vremenska intervala. Druga krivulja prikazuje amplitudu brzine A_V i V_{RMS} srednje efektivne vrijednosti brzine titranja iz koje se može vidjeti „teorijski“ izgled vala za mjerno mjesto CPV1-1H.

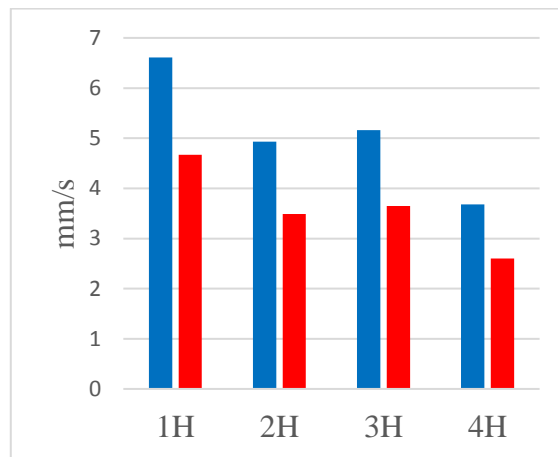
Vrijednosti amplituda A_V i srednje efektivne vrijednosti brzine titranja V_{RMS} za ostala horizontalna mjerna mjesta cirkulacijskih crpki, dobiveni su analogno prema izrazima (5), (6) i (7), a prikazane su u tablici 7.

Tablica 7. Srednje vrijednosti amplitude A_V i efektivne brzine titranja V_{RMS} za cirkulacijske crpke CPV1, CPV2 i CPV3

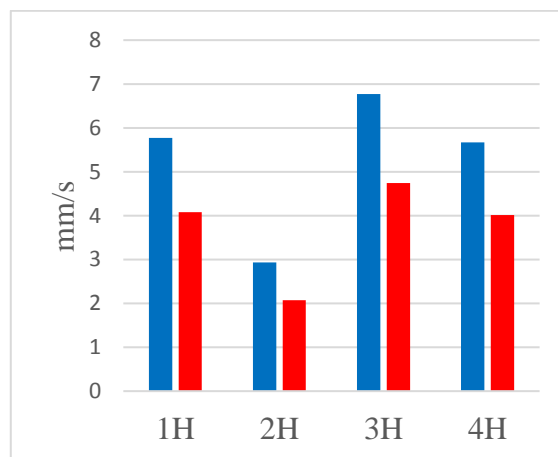
Mjerno mjesto	A_V , mm/s	V_{RMS} , mm/s
CPV1-2H	4,93	3,49
CPV1-3H	5,16	3,65
CPV1-4H	3,68	2,60
CPV2-1H	5,77	4,08
CPV2-2H	2,93	2,07
CPV2-3H	6,77	4,74
CPV2-4H	5,67	4,01
CPV3-1H	7,09	5,01
CPV3-2H	2,78	1,97
CPV3-3H	4,07	2,88
CPV3-4H	3,85	2,72

Dobiveni rezultati prosječnih vrijednosti prikazani su u tri grafa, gdje svaki graf prikazuje amplitude A_V (plava boja) i srednje efektivne vrijednosti brzine titranja V_{RMS} (crvena) za svaku cirkulacijsku crpku. Pregledom grafova može se dati zaključak nalaze li se izmjerene vibracije u dopuštenim vrijednostima, uspoređujući ih s ISO 10861-1 normom. Dobre ili zadovoljavajuće vrijednosti brzine vibracija po navedenom standardu iznose manje od 7.10 mm/s.

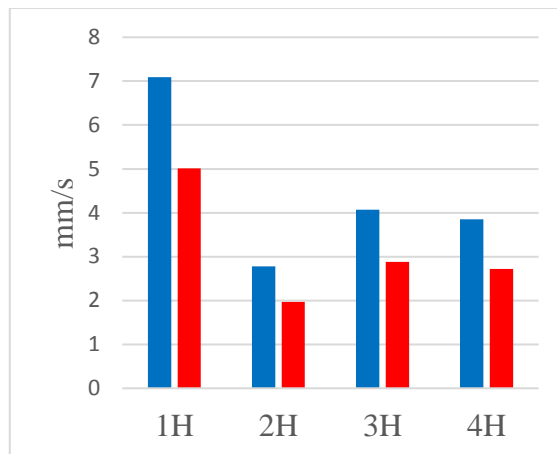
Graf 1. Amplitude brzine A_V i srednje efektivne vrijednosti brzine titranja V_{RMS} za cirkulacijsku crpku CPV1



Graf 1. Amplitude brzine A_V i srednje efektivne vrijednosti brzine titranja V_{RMS} za cirkulacijsku crpku CPV2



Graf 1. Amplitude brzine A_V i srednje efektivne vrijednosti brzine titranja V_{RMS} za cirkulacijsku crpku CPV3



Iz navedenih izračuna i dobivenih grafova vidljivo je da se sve izmjerene vrijednosti brzine vibracija na cirkulacijskim crpkama u TE-TO HEP Osijek nalaze u dobrim ili zadovoljavajućim iznosima po ISO 10861-1 normi.

7. ZAKLJUČAK

Vibracije negativno utječu na dijelove tehničkog sustava pa ih je potrebno kontrolirati kako ne bi došlo do kvara, koji može dovesti do prestanka rada cijelog sustava. U TE-TO HEP Osijek analiziraju se i mjere brzine vibracija na cirkulacijskim crpkama. Glavni zadatak cirkulacijskih crpki je održavanje tlaka u vrelovodnoj mreži. Mjerenje i analiza brzine vibracija u TE-TO HEP Osijek vrši se putem „SKF“ mjernog sustava koji se sastoji od mjerne sonde i uređaja za prikupljanje i pohranjivanje rezultata mjerenja.

Istraživanje je provedeno na tri cirkulacijske crpke jednakih karakteristika, na način da je putem „SKF“ mjernog sustava izmjerena brzina vibracija na deset različitih mjernih mjesta. Mjerna mjesta su pristupačna i unaprijed označena te se svih deset mjernih mjesta nalazi na jednakim pozicijama na sve tri crpke. Mjerenje je izvršeno kroz četiri vremenska intervala. Rezultati mjerenja uspoređivani su s ISO 10861-1 normom. Nakon uspoređivanja rezultata, dan je zaključak da je trenutno stanje na tri cirkulacijske crpke vrelovoda dobro ili zadovoljavajuće.

Primjenom navedenih matematičkih izraza, napravljena je analiza horizontalnih vibracija za četiri mjerna mjesta na svakoj cirkulacijskoj crpki. Nakon izračunatih maksimalnih vrijednosti kroz četiri vremenska razdoblja, prikazana je krivulja za mjerno mjesto CPV1-1H, gdje je vidljiva promjena sinusnog vala. Preko formule za srednju vrijednost, dobivena je sinusoida koja predstavlja aproksimaciju brzine vibracija pravilnom sinusoidom.

U složenim tehničkim sustavima poput TE-TO HEP Osijek potrebno je svakodnevno pratiti trenutno stanje cirkulacijskih crpki putem mjerenja vibracija jer se na taj način izbjegavaju kvarovi crpki i daljnji poremećaji tehničkog sustava. Mjerenje vibracija je skupo te zahtjeva dobru organiziranost, stručne i iskusne ljude, ali se samo na taj način mogu spriječiti negativne posljedice vibracija po crpke.

8. POPIS LITERATURE

1. Galović, A. (2003.): Termodinamika 2, Fakultet strojarstva i brodogradnje, Zagreb
2. Kreuh, L. (1996.): Generatori pare, Školska knjiga, Zagreb
3. Prelec, Z. (1994.): Energetika u procesnoj industriji, Školska knjiga, Zagreb
4. Majdandžić, N. (1999.): Strategije održavanja i informacijski sustavi održavanja, Strojarski fakultet, Slavonski Brod
5. Pustaić, D., Wolf, H., Tonković, Z. (2005.): Mehanika 3. Uvod u analitičku mehaniku s osnovama vibracija, Golden marketing, Tehnička knjiga, Zagreb
6. Protić, T., završni rad (2013.): Održavanje na temelju analize vibracija, Fakultet strojarstva i brodogradnje, Zagreb
7. Criqui, A.F. (1994.): "False and Misleading Sources of Vibration", 23rd International Turbomachinery Symposium, TAMU, Texas
8. Stegić, M. (2009.): Teorija vibracija, linearnih diskretnih mehaničkih sustava, Sveučilište Zagreb, Fakultet strojarstva i brodogradnje, Zagreb
9. Cornelius, S., Paresh, G. (2004.): Machinery vibration analysis and predictive maintenance, Newnes, SAD
10. Internet: www.practicalphysics.org (datum pristupa: 10.02.2017.)
11. Morris, S.A. (2001.): Measurement and instrumentation principles, Butterworth-Heinemann, SAD
12. Lemeš, S., magistarski rad (2002.): Vibracije centrifugalnih pumpu u sistemima za hlađenje automobilskih motora, Univerzitet Sarajevo, Mašinski fakultet, Zenica
13. Karić, S. (1991.): Mjerni elementi i pretvarači, mjerne metode, Školska knjiga, Zagreb
14. Fleis, J., diplomski rad (1993.): Mjerenje mehaničkih vibracija, Univerzitet Novi Sad, Prirodno-matematički fakultet, Novi Sad
15. Salvatore, A., znanstveni članak (2001.): Microelectromechanical Systems (MEMS), Cambridge scientific abstracts, www.proquest.com (datum pristupa 09.02.2017.)
16. Rešković, S. (2010.): Ispitivanje materijala, Sveučilište Zagreb, Metalurški fakultet, Zagreb
17. Priručnik: SKF Microlog GX osnovni korisnički priručnik

18. Ban, D. (2003.), referat: Mogućnosti poboljšanja tehnološkog proces i ušteda energije primjenom frekvencijski reguliranog pogona, iskustva iz TE-TO Osijek
19. Internet: www.skf.com (datum pristupa: 15.02.2017.)
20. Timar, P.L. (1989.): Noise and Vibration of Electrical Machines, Elsevier, Mađarska
21. Tehnička dokumentacija TE-TO HEP Osijek
22. Robichaud, M., znanstveni rad: Reference Standards for Vibration Monitoring and Analysis, Bretech Engineering Ltd, Canada
23. Internet: www.paluba.info (datum pristupa: 10.02.2017.)
24. Elčić, Z., Grubješić, N. (1973.): Pogonski i radni rotacijski strojevi, Praktičar III, školska knjiga, Zagreb
25. Fancev, M., Franjić, K. (1988.): Pumpe, Tehnička enciklopedija 11, JLZ Miroslav Krleža, Zagreb
26. Fancev, M. (1982.): Mehanika fluida, Tehnička enciklopedija 8, JLZ Miroslav Krleža, Zagreb
27. Guzović, Z., Majcen M. (1997.): Toplinske turbine, Tehnička enciklopedija, JLZ Miroslav Krleža, Zagreb
28. Prilog zahtjevu za utvrđivanje objedinjenih uvjeta zaštite okoliša u skladu s odredbama Uredbe o postupku utvrđivanja uvjeta zaštite okoliša (NN 114/08), (2013.): Tehničko-tehnološko rješenje usklađenja postojećih postrojenja TE-TO Osijek, APO d.o.o., EKONERG d.o.o., Zagreb
29. Internet: www.iso.org (datum pristupa: 11.02.2017.)
30. Internet: www.lab405.fesb.hr (datum pristupa: 11.02.2017.)
31. Internet: www.ascience.lukebarnard.co.uk (datum pristupa: 11.02.2017.)
32. Internet: www.pumpsandsystems.com (datum pristupa: 11.02.2017.)

9. SAŽETAK

Mjerenje brzine vibracija cirkulacijskih crpki provedeno je u termoelektrani-toplani HEP Osijek. Jedna od metoda održavanja po stanju je kontrola vibracija. Mjerenje brzine vibracija obavljeno je putem SKF mjernog sustava kroz četiri vremenska razdoblja. Prema ISO 10861-1 normi, brzine vibracija ispod 7,10 mm/s su dobre ili zadovoljavajuće. Izračunavanjem amplitude brzine A_V i srednje efektivne vrijednosti brzine titranja V_{RMS} , te uspoređivanjem rezultata s ISO 10861-1 normom, došlo se do zaključka da se vibracije na sve tri cirkulacijske crpke nalaze u dobrom ili zadovoljavajućem području. Izračunom A_V vrijednosti i V_{RMS} srednje vrijednosti prikazane su dvije krivulje za mjerno mjesto CPV1-1H. Prva predstavlja izgled vala dobiven spajanjem četiri maksimalne A_V vrijednosti za svaku točku, dok druga prikazuje amplitudu brzine A_V i V_{RMS} srednje efektivne vrijednosti brzine titranja iz koje se vidi „teorijski“ izgled vala za Mjerno mjesto CPV1-1H.

Ključne riječi: cirkulacijske crpke, analiza i mjerenje vibracija

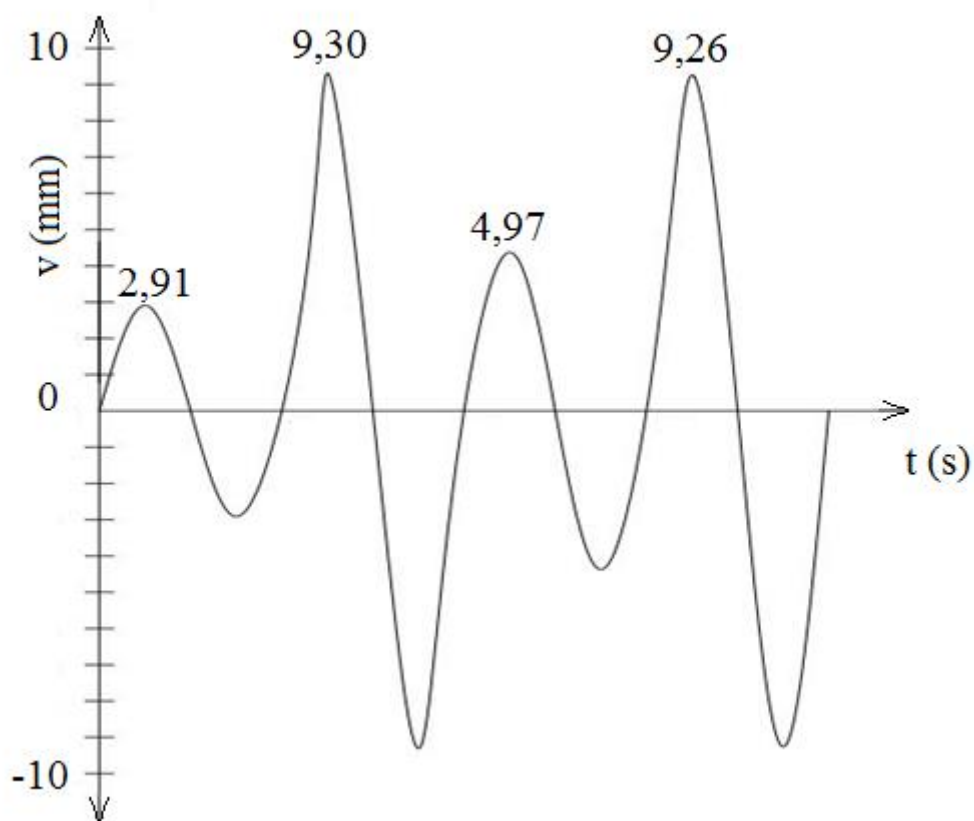
10. SUMMARY

The measuring of vibration velocity for circulation pumps has been conducted in the thermal power plant HEP Osijek. Monitoring of the vibrations in one of maintenance methods. Vibration velocity measurements have been taken in four different time periods using SKF measuring system. According to ISO 10816-1 standard, results below 7,10 mm/s are acceptable. Measuring A_V and V_{RMS} values of three circulation pumps has shown that each of them are in an acceptable operating range. By calculating A_V and V_{RMS} values we get two curves for measuring spot CPV1-1H. In the graphic, first curve displays wave resulting from combining four max. A_V values for each point while second one A_V and V_{RMS} amplitude shows „theoretical“ wave for measuring spot CPV1-1H.

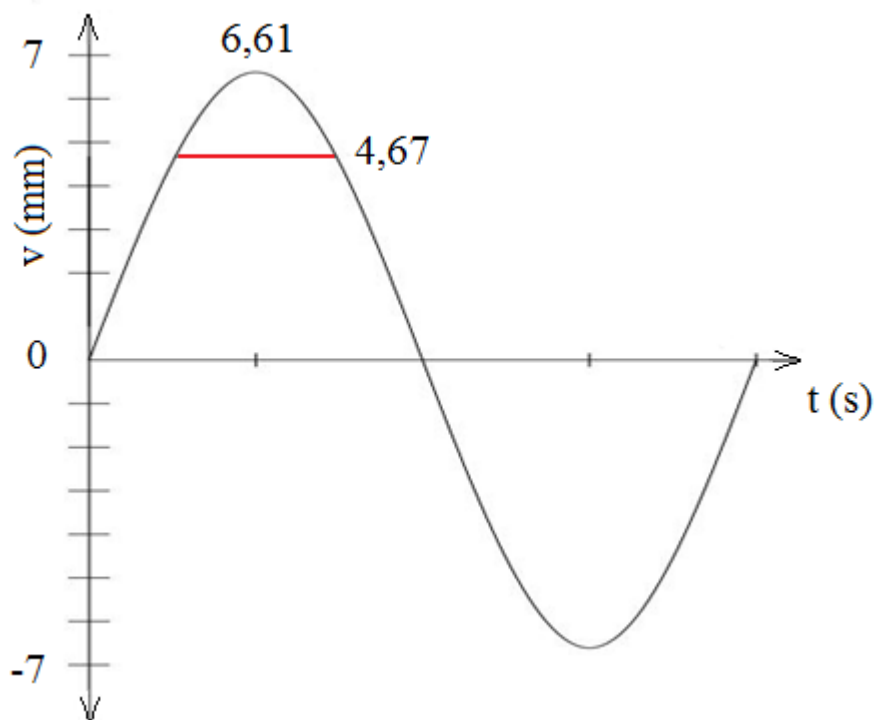
Key words: circulation pumps, analysis and measuring vibrations

11. PRILOZI

PRILOG 1

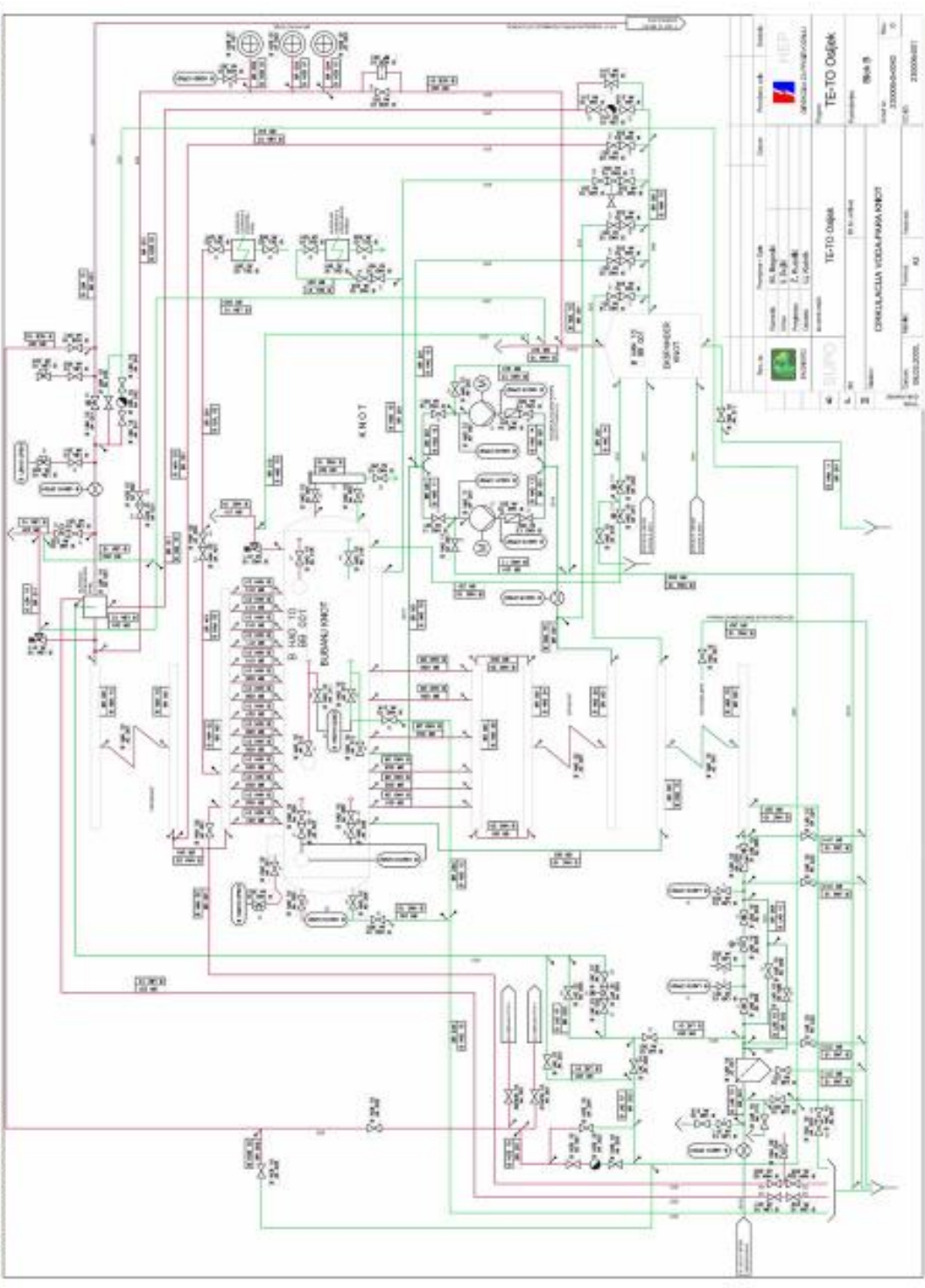


slika 25. Krivulja A_v vrijednosti za mjerno mjesto CPV1-1H



slika 26. Krivulja srednje A_v i V_{RMS} vrijednosti za mjerno mjesto CPV1-1H

PRILOG 2



Blok diagram protivodnog KNOT u TE-TO Osijek

12. POPIS TABLICA

Tablica 1. Podaci visokonaponskih asinkronih motora cirkulacijskih crpki vrelovoda u TE-TO HEP Osijek (Tehnička dokumentacija TE-TO HEP Osijek)

Tablica 2. Tehnički podatci mjerne sonde

Tablica 3. Podjela brzine vibracija prema ISO 10861-1 normi (www.iso.org)

Tablica 4. Rezultati mjerenja brzine vibracija cirkulacijske crpke CPV1

Tablica 5. Rezultati mjerenja brzine vibracija cirkulacijske crpke CPV2

Tablica 6. Rezultati mjerenja brzine vibracija cirkulacijske crpke CPV3

Tablica 7. Srednje vrijednosti amplitude A_v i efektivne brzine titranja V_{RMS} za cirkulacijske crpke CPV1, CPV2 i CPV3

13. POPIS SLIKA

- Slika 1. Toplinska shema TE-TO HEP Osijek s parnom turbinom [18]
- Slika 2. Jednostavan elastično-inercijski sustav [8]
- Slika 3. Elastično-inercijski sustav s viskozним prigušenjem [8]
- Slika 4. Idealni vibracijski pomak po zakonu sinusoide [30]
- Slika 5. Stvarni vibracijski pomak na crpkama [22]
- Slika 6. Vrijednosti sinusnog vala [31]
- Slika 7. Povezanost između vibracijske brzine, pomaka i ubrzanja [31]
- Slika 8. Tipična kavitacijska oštećenja rotora centrifugalnih crpki [32]
- Slika 9. Dijelovi piezoelektrične sonde [14]
- Slika 10. Ekvivalentna shema piezoelektričnog pretvarača [14]
- Slika 11. Osnovni krug pojačivača signala [14]
- Slika 12. Shema tri cirkulacijske crpke U TE-TO HEP Osijek [18]
- Slika 13. Dijelovi SKF mjernog sustava [17]
- Slika 14. Mjerna sonda SKF CMS2200
- Slika 15. Tipke i tipkovnica SKF Microlog GX uređaja [17]
- Slika 16. Prikaz tri smjera za mjerenje brzine vibracija na crpkama
- Slika 17. Položaj mjernih mjesta cirkulacijskih crpki [21]
- Slika 18. Postavljanje mjerenja brzine na SKF Microlog GX uređaju [17]
- Slika 19. Ispravno postavljanje postavke na SKF Microlog GX uređaju
- Slika 20. Ispravno postavljena mjerna sonda na mjerno mjesto CPV1-4H
- Slika 21. Ispravno postavljena mjerna sonda na mjerno mjesto CPV1-3A
- Slika 22. Ispravno postavljena mjerna sonda na mjerno mjesto CPV1-1V
- Slika 23. Prikaz vibracija na ekranu SKF Microlog GX uređaja pri standardnim postavkama
- Slika 24. Primjer prikaza sinusnog vala pri mjerenju brzine vibracija
- Slika 25. Krivulja A_v vrijednosti za mjerno mjesto CPV1-1H
- Slika 26. Krivulja srednje A_v i V_{RMS} vrijednosti za mjerno mjesto CPV1-1H

14. POPIS GRAFIKONA

Graf 1. Amplitude brzine A_v i srednje efektivne vrijednosti brzine titranja V_{RMS} za cirkulacijsku crpku CPV1

Graf 2. Amplitude brzine A_v i srednje efektivne vrijednosti brzine titranja V_{RMS} za cirkulacijsku crpku CPV2

Graf 3. Amplitude brzine A_v i srednje efektivne vrijednosti brzine titranja V_{RMS} za cirkulacijsku crpku CPV3

Ispitivanje vibracija hidrauličkih crpki u termoelektrani-toplani HEP Osijek

Kruno Marijanović

Sažetak: Mjerenje brzine vibracija cirkulacijskih crpki provedeno je u termoelektrani-toplani HEP Osijek. Jedna od metoda održavanja po stanju je kontrola vibracija. Mjerenje brzina vibracija obavljeno je putem SKF mjernog sustava kroz četiri vremenska razdoblja. Prema ISO 10861-1 normi, brzine vibracija ispod 7,10 mm/s su dobre ili zadovoljavajuće. Izračunavanjem amplitude brzine A_V i srednje efektivne vrijednosti brzine titranja V_{RMS} , došlo se do zaključka da se vibracije na sve tri cirkulacijske crpke nalaze u dobrom ili zadovoljavajućem području. Izračunom A_V vrijednosti i V_{RMS} srednje vrijednosti prikazane su dvije krivulje za mjerno mjesto CPV1-1H. Prva predstavlja izgled vala dobiven spajanjem četiri maksimalne A_V vrijednosti za svaku točku, dok druga prikazuje amplitudu brzine A_V i V_{RMS} srednje efektivne vrijednosti brzine titranja iz koje se vidi „teorijski“ izgled vala za Mjerno mjesto CPV1-1H.

Rad je izrađen pri: Poljoprivredni fakultet u Osijeku

Mentor : Izv. prof. dr. sc. Pavo Baličević

Broj stranica : 40

Broj grafikona i slika : 3, 26

Broj tablica : 7

Broj literaturnih navoda : 32

Broj priloga : 2

Jezik izvornika : hrvatski

Ključne riječi : cirkulacijske crpke, vibracije, analiza i mjerenje vibracija

Datum obrane : 29.5.2017

Stručno povjerenstvo za obranu :

1. Doc. dr. sc. Drago Kraljević, predsjednik
2. Izv. prof. dr. sc Pavo Baličević, mentor
3. Mag. ing. agr. Željko Barač, član

Rad je pohranjen u: Knjižnica Poljoprivrednog fakulteta u Osijeku, Sveučilištu u Osijeku, Kralja Petra Svačića 1d.

BASIC DOCUMENTATION CARD

Josipa Jurja Strossmayer university of Osijek
Faculty of agriculture in Osijek
University Graduate Studies, course Mechanization

GRADUATE THESIS

Testing of Hydraulic Pumps in Thermoelektric Power Plant – Heating Plant HEP Osijek

Kruno Marijanović

Abstract: The measuring of vibration velocity for circulation pumps has been conducted in the thermal power plant HEP Osijek. Monitoring of the vibrations in one of maintenance methods. Vibration velocity measurements have been taken in four different time periods using SKF measuring system. According to ISO 10816-1 standard, results below 7,10 mm/s are acceptable. Measuring A_V and V_{RMS} values of three circulation pumps has shown that each of them are in an acceptable operating range. By calculating A_V and V_{RMS} values we get two curves for measuring spot CPV1-1H. In the graphic, first curve displays wave resulting from combining four max. A_V values for each point while second one A_V and V_{RMS} amplitude shows „theoretical“ wave for measuring spot CPV1-1H.

Thesis performed at: Faculty of Agriculture in Osijek

Mentor : Izv. prof. dr. sc. Pavo Baličević

Number of pages : 40

Number of figures : 3, 26

Number of tables: 7

Number of references: 32

Number of appendices: 2

Original in : Croatian

Key words : circulation pumps, analyses and measuring vibrations

Thesis defended on date : 29.5.2017

Reviewers :

1. Doc. dr. sc. Drago Kraljević, president
2. Izv. prof. dr. sc. Pavo Baličević, mentor
3. Mag. ing. agr. Željko Barač, member

Thesis deposited at: Library, Faculty of Agriculture in Osijek, Josip Juraj Strossmayer University, kralja Petra Svačića 1d.