

Eksploatacija traktora u poljoprivrednoj proizvodnji u zaštićenim prostorima

Šoš, Andrej

Undergraduate thesis / Završni rad

2017

Degree Grantor / Ustanova koja je dodijelila akademski / stručni stupanj: **Josip Juraj Strossmayer University of Osijek, Faculty of agriculture / Sveučilište Josipa Jurja Strossmayera u Osijeku, Poljoprivredni fakultet**

Permanent link / Trajna poveznica: <https://urn.nsk.hr/urn:nbn:hr:151:106032>

Rights / Prava: [In copyright](#)/[Zaštićeno autorskim pravom.](#)

Download date / Datum preuzimanja: **2024-12-20**



Sveučilište Josipa Jurja
Strossmayera u Osijeku

**Fakultet
agrobiotehničkih
znanosti Osijek**

Repository / Repozitorij:

[Repository of the Faculty of Agrobiotechnical
Sciences Osijek - Repository of the Faculty of
Agrobiotechnical Sciences Osijek](#)



SVEUČILIŠTE JOSIPA JURJA STROSSMAYERA U OSIJEKU

POLJOPRIVREDNI FAKULTET U OSIJEKU

Andrej Šoš

Preddiplomski stručni studij

smjera Mehanizacija u poljoprivredi

**Eksploatacija traktora u poljoprivrednoj proizvodnji u zaštićenim
prostorima**

Završni rad

Vinkovci, 2017.

SVEUČILIŠTE JOSIPA JURJA STROSSMAYERA U OSIJEKU
POLJOPRIVREDNI FAKULTET U OSIJEKU

Andrej Šoš

Preddiplomski stručni studij

smjera Mehanizacija u poljoprivredi

**Eksploatacija traktora u poljoprivrednoj proizvodnji u zaštićenim
prostorima**

Završni rad

Povjerenstvo za ocjenu završnog rada:

1.doc. dr. sc. Ivan Plaščak, mentor

2. prof. dr. sc. Tomislav Jurić, član

3. Željko Barač, mag. ing. agr., član

Vinkovci, 2017.

TEMELJNA DOKUMENTACIJA TABLICA

Sveučilište Josipa Jurja Strossmayera u Osijeku

Završni rad

Poljoprivredni fakultet u Osijeku

Preddiplomski stručni sveučilišni studij, smjer Mehanizacija u poljoprivredi

Eksploatacija traktora u poljoprivrednoj proizvodnji u zaštićenim prostorima

Sažetak:

U radu je prikazana eksploatacija traktora u poljoprivrednoj proizvodnji u zaštićenim prostorima. Traktor je osnovno pokretno energetske sredstvo u poljoprivredi, koje može vući ili nositi priključne poljoprivredne strojeve i oruđa, u cilju izvođenja mehaniziranih radnih operacija. Proizvodnja u zaštićenim prostorima je važna i brzo rastuća komponenta poljoprivredne industrije razvijenih zemalja. U Republici Hrvatskoj ova je proizvodnja još uvijek u fazi razvoja. Hrvatska ima velike potencijale za proizvodnju povrća u zaštićenom prostoru, ali ih dovoljno ne koristi. Razlog tome su visoka cijena repromaterijala, nepovoljni krediti, visoki troškovi proizvodnje, ne konkurentnost na tržištu, usitnjenost poljoprivrednih parcela.

Ključne riječi: eksploatacija, traktor, zaštićeni prostori, Hrvatska

Završni rad je pohranjen: u Knjižnici Poljoprivrednog fakulteta u Osijeku i u digitalnom repozitoriju završnih i diplomskih radova Poljoprivrednog fakulteta u Osijeku.

BASIC DOCUMENTATION CARD

Josipa Jurja Strossmayer University of Osijek

BSc Thesis

Faculty of Agriculture in Osijek

Undergraduate expert university study Agriculture, course Mechanization in agriculture

Exploitation of tractors in agricultural production in greenhouses

Summary:

The paper presents exploitation of tractors in agricultural production in greenhouses. Tractor is the basic movable energy tool in agriculture, can tow or carry connecting agricultural machines and tools in order to perform mechanized operations. Production in greenhouses is a very important and rapidly growing component of agricultural industry of developed countries. In Croatia this production is still in the development phase. Croatia has great potential for vegetable production in greenhouses, but it does not use them enough. Reason for this is really high prices of the raw materials, unfavorable loans, high production costs, no market competitiveness and fragmentation of agricultural parcels.

Key words: exploitation, tractor, greenhouses, Croatia

BSc Thesis is archived in Library of Faculty of Agriculture in Osijek and in digital repository of Faculty of Agriculture in Osijek.

Sadržaj

1. UVOD	1
2.MATERIJALI I METODE	4
2.1 Traktor	4
2.2 Povijest razvoja traktora	4
2.3 Podjela traktora.....	6
2.3.1 Podjela prema uređaju za vožnju	6
2.3.2 Podjela prema snazi i vrsti motora.....	7
2.3.3 Podjela traktora prema vrsti motora:.....	8
2.3.4 Podjela traktora prema nominalnoj vučnoj sili:	8
2.3.5 Podjela prema vrsti pogona.....	8
2.3.6 Podjela prema broju osovina.....	9
2.3.7 Podjela traktora prema namjeni	9
2.3.8 Podjela traktora prema vrsti šasije	10
2.4 Eksploatacija traktora u zaštićenim prostorima	10
2.4.1 Dvoosovinski malitraktori	10
2.4.2 Mali zglobovi dvoosovinski traktori.....	13
2.4.3 Jednoosovinski traktori	17
2.4.4 Motokopačica.....	20
2.5 Proizvodnja u zaštićenim prostorima	22
2.5.1 Proizvodnja u Hrvatskoj u zaštićenom prostoru	23
2.5.2 Osnovni uvjeti za izgradnju zaštićenih prostora	24
2.5.3 Plastenik.....	26
2.5.4 Staklenik	35
3.REZULTATI I RASPRVA	37
3.1 Obitljesko poljoprivredno gospodarstvo Raguž	37
4.ZAKLJUČAK	41
5.POPIS LITERATURE	42

1. UVOD

Poljoprivreda je jedna od najstarijih i najvažnijih ljudskih djelatnosti, ali i gospodarskih grana, koja obuhvaća proces proizvodnje hrane za prehranu ljudi i životinja. Kako se na Zemlji povećavao broj ljudi i životinja, tako se je povećavala potreba za hranom. Primjenom sjemena velikog genetskog potencijala, mineralnih gnojiva i suvremenih agrotehničkih mjera povećali su se prinosi po jedinici površine. Istovremeno s intenziviranjem poljoprivredne proizvodnje se razvijala i poljoprivredna mehanizacija.

U današnje vrijeme kada se teži k tome da vrijeme proizvodnje bude što kraće, a troškovi manji, radi se na tome da većinu ljudskog rada obavljaju razna pomagala i strojevi. Time se postiže da se određeni posao obavi bolje, brže i efikasnije. Međutim, tu se javljaju određene opasnosti jer kada se nastoji stvoriti što više dobara u što kraćem vremenskom intervalu, postalo je gotovo nemoguće to uspješno učiniti na prirodan i za prirodu bezopasan način.

Proizvodnja hrane, naročito na većim posjedima ne može se zamisliti bez raznovrsne i kvalitetne mehanizacije. Prema (Izvoru: Mislav Sramek) utvrđeno je da mehanizacija sudjeluje u ostvarivanju genetskog potencijala na razini 40-50%. Nema uspješne proizvodnje bez suvremene mehanizacije i njene pravilne primjene. Ako se mehanizacija u poljoprivredi nepravilno primjenjuje, ili je nema dovoljno ili je loše kvalitete, posljedice mogu biti značajne prije svega u prinosu i kvaliteti. Posljedice toga mogu biti:

- povećanom sabijanju tla,
- loše izvedenoj obradi, sjetve i njege,
- mehaničkom oštećenju biljaka i plodova biljaka,
- povećanim gubitcima pri ubiranju,
- izvođenjem agrotehničkih operacija izvan optimalnih rokova i
- “zagađenju” tla, vode i zraka štetnim tvarima iz ispušnih plinova ili kemijske zaštite.

Prekomjerno sabijanje tla izazvano mehaničkim djelovanjem kotača i radnim tijelima poljoprivrednih strojeva narušava odnos zraka i vode u zemlji. Pritom se povećava otpor razvoju korjenovog sustava biljaka i stvaraju vrlo nepovoljni uvjeti za odvijanje mikrobiološke aktivnosti što se negativno ogleda na osiguranje elemenata plodnosti tla: hrane,

vode, kisika, topline i drugog. Istraživanja su pokazala da se ova pojava može ublažiti primjenom tehničkih i agrobioloških mjera, zatim kontroliranim kretanjem mehanizacije i smanjenjem broja prohoda. Od tehničkih mjera najveći efekt ima primjena gumenih gusjenica kao ekološkog hodnog sistema traktora i strojeva. Prema (Izvoru: Mislav Sramek) utvrđeno je da se zbog prekomjernog sabijanja godišnje gubi do 225 dolara po hektaru. Kvaliteta obrade, sjetve i njege usjeva utječe na ostvarivanje prinosa i kvalitete proizvoda svih biljnih vrsta. Tako je utvrđeno da nekvalitetna obrada zemljišta smanjuje prinos za 15-25%, loše izvedena sjetva 10-15%, a nekvalitetna mehanička i kemijska njega i zaštita mogu prepoloviti prinos.

Mehaničko oštećenje biljaka, pri izvođenju agrotehničkih operacija, izazvano izborom neodgovarajućih strojeva ili neodgovarajućim korištenjem utječe na prinos usjeva. Oštećenje plodova izazvano agrotehničkim operacijama izravno utječe na smanjenje prinosa i kvalitetu proizvoda. Oštećenje se događa naročito kod ubiranja, transporta i dorade, posebice sjemenskog materijala i povrća. Kod nekih biljnih vrsta utvrđeno je oštećenje plodova od 25-35%. Gubitci pri ubiranju, kao rezultat nesavršenosti strojeva ili lošeg izbora režima rada, javljaju se kod svih biljnih vrsta.

Pouzdanost i broj mehanizacije utječe na mogućnost izvršenja agrotehničkih operacija u optimalnim rokovima. Tehnološke operacije kao što su sjetva, njega, ubiranje i druge moraju se izvesti u najpovoljnijim agrotehničkim rokovima što je osnova ostvarivanja većih prinosa i kvalitetnijih proizvoda. Produženje rokova, naročito pri izvođenju kemijske njege i ubiranja, može utjecati na znatno smanjenje prinosa većine biljnih vrsta.

“Zagađenje” tla, vode i zraka štetnim tvarima i ispušnim plinovima nastaje zbog lošije podešenosti poljoprivrednih strojeva za zaštitu bilja i sustava motora, loše odabranog režima rada i povećane potrošnje goriva. Prema tome, u cijelom tehnološkom procesu proizvodnje i dorade proizvoda mehanizacija je ključni faktor u ostvarivanju većih prinosa, bolje kvalitete i povećanja ekonomičnosti proizvodnje.

Cilj rada prikazati poljoprivrednu tehniku (sa naglaskom na poljoprivredne traktore) koja se koristi u poljoprivrednoj proizvodnji u zaštićenim prostorima (plastenici, staklenici). Povijesni razvoj i trenutak upotrebe. Najveći naglasak će biti na jednoosovinski

traktore, motokopačicu, zglobne male traktore i male traktore, koji se najviše upotrebljavaju u plastenicima i staklenicima. Također će biti naglasak na razvijenost plasteničke i stakleničke proizvodnju Hrvatskoj.

2.MATERIJALI I METODE

2.1 Traktor

Traktor je osnovno pokretno energetska sredstvo u poljoprivredi, koje može vući ili nositi priključne poljoprivredne strojeve i oruđa, u cilju izvođenja mehaniziranih radnih operacija.

Traktori su glavni izvor snage u poljoprivredi. Ni jedan poljoprivredni stroj nije zastupljen u obradi tla kao traktor. Uobičajeni traktori sastoje se od motora, šasijske, transmisije, upravljačkog mehanizma, hidraulike i kotača. Sistem rada traktora je prijenos snage motora putem transmisije na zadnje ili sva četiri kotača. Transmisija se sastoji od kvačila, mjenjača i diferencijala. Svrha kvačila je odvajanje mjenjača od motora pri paljenju i promjeni brzina. Mjenjač služi promjeni brzina, a diferencijal omogućuje neovisno okretanje poluosovina traktora.

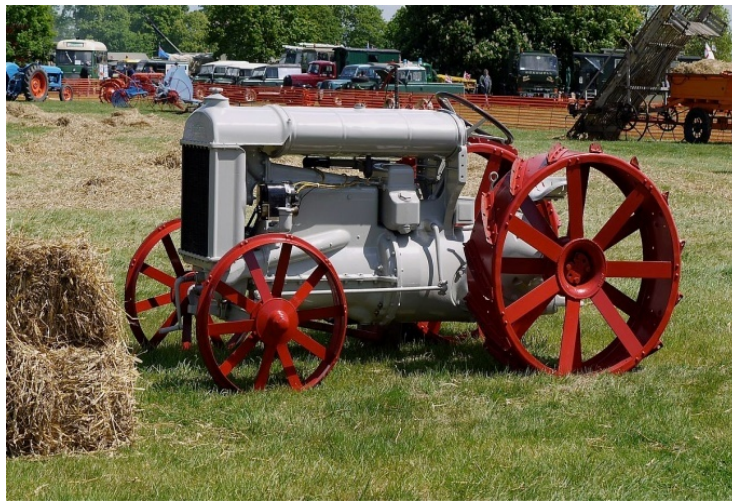
Traktor je najvažniji stroj u poljoprivredi, konstruiran da vuče i pogoni razne priključne uređaje i dodatke koji se primjenjuju u kompleksnim tehnološkim operacijama poljoprivredne proizvodnje. Sve više i više pažnje se poklanja ergonomskim karakteristikama traktora, kao i utjecaju traktora na okoliš.

2.2 Povijest razvoja traktora

Mirco De Cet (2006.) navodi da prve mehanizirane farme koristile su u 1800-tim i ranim 1900-tim parne traktore. Oni su bili izgrađeni oko parnog stroja, koji nije bio jako siguran jer je mogao eksplodirati ili stisnuti svoje vozače u pojasu pokretnim priključcima. John Froelich, 1892. godine, izradio je prvi praktični traktor pokretan benzinskim motorom u SAD-u. Iako su u početku bili nepopularni, ovim benzinom pokretani radni strojevi postaju nakon 1910. godine sve popularniji jer su sve manji i dostupniji. Henry Ford 1917. predstavlja Fordson (Slika 1) – prvi masovno proizvedeni traktor. Do 1920. godine benzinski motori s unutrašnjim izgaranjem postali su norma za izradu traktora.

Također smatra se da je uvođenjem traktora u poljoprivredu najviše doprinijelo razvoju mehanizacije poljoprivrednih radova, oslobađanju čovjeka od mukotrpnog rada pa tako i doprinosi razvoju civilizacije. Konstruktori su kao ideju vodilju koristili ranija

konstruktorska rješenja. Traktori su bili jednostavna zamjena životinja za vuču. Sama konstrukcija traktora se koristi prednostima rasporeda težine na zadnje pogonske kotače što dovodi do povećanja vučne sile. Ovako konstruirano vozilo je veoma stabilno u horizontalnoj ravnini zbog toga što priključni uređaj prati putanju traktora. Tijekom razvoja takvih strojeva bilo je veoma malih ili skoro nikakvih promjena same koncepcije traktora kao vozila u dužem vremenskom periodu, dok je sa druge strane bilo velikih poboljšanja u sferi motora, transmisije, pneumatika, kontrolnih sustava i upravljanja.



Slika 1: Fordson

(Izvor:https://upload.wikimedia.org/wikipedia/commons/thumb/5/5d/Vintage_Fordson_Tractor__Flickr_-_mick_-_Lumix.jpg/1200px-Vintage_Fordson_Tractor_-_Flickr_-_mick_-_Lumix.jpg)

Micro De Cet (2006.) navodi da suvremeni traktori (Slika 2) koriste velike dizelske motore, čija se snaga kreće od 18 do 575 KS (15 do 480 kW) i generalno se mogu razvrstati prema pogonu na traktore s pogonom na dva kotača, traktore s pogonom na dva kotača pomagane prednjim kotačima, traktore s pogonom na četiri kotača (često sa zglobnim skretanjem) i gusjeničare (s pogonom na dvije ili četiri gusjenice). Većina traktora ima mogućnost prijenosa snage na priključke, što je i osnovna namjena. Prvi traktori su koristili remen omotan oko remenice za pokretanje stacionarnih (nepokretnih) strojeva. Moderni traktori koriste kardan (eng. power take-off shaft - skraćeno PTO) za prijenos okretne snage na strojeve koji mogu biti stacionarni ili vučeni. Gotovo svi moderni traktori mogu pružiti hidrauličnu tekućinu i energiju priključnim strojevima.



Slika 2: Suvremeni traktor

(Izvor: http://tractoroftheyear.org/wp-content/uploads/2016/03/2015_Winner_gt.jpg)

2.3 Podjela traktora

Postoji veći broj podjela traktora od kojih su mnoge tokom razvoja traktora izgubile značaj pa se danas ne primjenjuju.

Vojvodić (2008.) navodi neke podjele traktora, sa napomenom da se neke od njih kod pojedinih autora interpretiraju sa određenim razlikama.

2.3.1 Podjela prema uređaju za vožnju

Ovu podjelu traktora navodi Vojvodić i sur. (2008.).

- traktori kotačima,
- gusjeničari – sa metalnim gusjenicama
– sa gumenim gusjenicama
- polu gusjeničari – dobivaju se adaptacijom kotača i to:
 - a) ugradnjom posebnog pomoćnog kotača između prednjeg i zadnjeg kotača i stavljanjem gusjenica preko zadnjeg i pomoćnog kotača
 - b) zamjenom zadnjeg kotača sa gusjenicama (prednji kotač ostaje upravljački-nezavisan).

2.3.2 Podjela prema snazi i vrsti motora

Ovu podjelu traktora navodi Vojvodić i sur. (2008.).

Podjela traktora prema parametru snaga motora doživjela je najviše izmjena, obzirom na pojavu tipova traktora sa motorima velike snage.

Prema nominalnoj snazi motora može se prihvatiti podjela traktora u sedam grupa, prikazana u Tablici 1.

Tablica 1 – Podjela traktora prema nominalnoj snazi motora Nikolić (2004.)

Kategorija	Snaga kW	Namjena
1.	5	Motooruđa
2.	5-15	Jednoosovinski traktori
3.	15-30	Mini traktori
4.	30-60	Laki traktori
5.	60-130	Srednji traktori
6.	130-260	Teški traktori
7.	260	Super teški traktori

Najveći broj radnih strojeva priključuje se za traktor preko poluga hidrauličnog podizača u tri točke, a pogon dobiva od izlaznog vratila traktora (eng. power take-off shaft - skraćeno PTO). U ovom slučaju je od značaja kategorija hidrauličkog podizača i snaga na priključnom vratilu. Postoji više podjela traktora prema snazi na priključnom vratilu, navodim jednu Tablici 2.

Tablica 2 – Podjela traktora prema snazi na PTO, JUS ISO 730-1 (1997.)

Snaga motora		Kategorija hidraulika
kW	KS	
48	65	I
92	125	II
80-185	109-252	III
150-350	204-476	IV

2.3.3 Podjela traktora prema vrsti motora:

Ovu podjelu traktora navodi Vojvodić i sur. (2008.).

- traktori sa diesel motorom (prevladavaju u odnosu na traktore sa benzinskim motorom),
- traktori sa benzinskim motorom.

2.3.4 Podjela traktora prema nominalnoj vučnoj sili:

Ovu podjelu traktora navodi Vojvodić i sur. (2008.).

Nominalna vučna sila je jedan od najvažniji parametara pri izboru i namjeni traktora. Nominalna vučna sila realizira pri nominalnoj snazi motora, uz najpovoljniji koeficijent iskorištenja snage.

Prema Obradoviću D (1980.) traktori su podijeljeni prema nominalnoj vučnoj sili u osam kategorija 7, 10, 15, 20, 30, 40, 60 i 90 (kN).

Neki autori ovome dodaju i kategoriju od 100 kN, a neki i dodatne tri kategorije od 100, 150 i 200 kN.

2.3.5 Podjela prema vrsti pogona

Ovu podjelu traktora navodi Vojvodić i sur. (2008.).

- **traktori 4x2** – dvoosovinski traktori s pogonom na zadnje kotače, manje snage, uglavnom za manje posjede,
- **traktori 4x4 S** – standardni dvoosovinski traktor sa pogonom na sve kotače, prednji kotači su manjih dimenzija,
- **traktori 4x4 K** – kompaktni dvoosovinski traktori sa pogonom na sve kotače, kotači su istih dimenzija pa je raspodjela mase na prednje i zadnje kotače 50:50, čime se postižu bolja vučna svojstva. Manji radijus kretanja se postiže upravljanjem na sve kotače. Kod nekih traktora se kabina može pomjerati, kao i upravljač i središte. Uglavnom su većih snaga,

- **traktori 4x4 Z** – zglobni traktori, pogon na sve kotače. Kotači su istih dimenzija. Raspodjela mase na prednji i zadnji most je u odnosu 60:40. Mogu biti sa odvojenim kotačima (za teže radove, npr. tanjuranje i sl.),
- **traktori gusjeničari.**

2.3.6 Podjela prema broju osovina

Ovu podjelu traktora navodi Vojvodić i sur. (2008.).

- dvoosovinski traktori – uglavnom zastupljeni,
- jednoosovinski traktori – koriste se u povrtlarskoj i voćarsko – vinogradarskoj proizvodnji,
- tricikl traktori – koriste se uglavnom u gnojenju usjeva. Prednji kotači su skupljeni ili imaju jedan kotač.

2.3.7 Podjela traktora prema namjeni

Ovu podjelu traktora navodi Vojvodić i sur. (2008.).

- traktor osnovne namjene – uglavnom su veće snage. Koriste se za izvođenje osnovnih (u pravilu težih) poljoprivrednih radova: uređivanje zemljišta, podrivanje, oranje, tanjuranje, priprema zemljišta kombiniranim oruđima i sl.,
- univerzalni traktori – koriste se za veći broj poljoprivrednih radova (najviše u ratarstvu) kao što su sjetva i sadnja, gnojenje, zaštita usjeva, međuredna obrada, spremanje sijena, transport i dr.,
- specijalni traktori – prilagođeni su za rad u specifični uvjetima, npr. voćarstvu i vinogradarstvu, rad u brodskim uvjetima i sl. u traktore specijalne konstrukcije mogu se svrstati i traktori nosači i mobilni mostovi.,
- traktori nosači oruđa se uglavnom koriste za izvođenje složenih radnih operacija pri sjetvi i sadnji, zaštiti i gnojenju usjeva, ali i pri ubiranju plodova. Radni organi se mogu postaviti (priključiti) pozadi, bočno, između prednje i zadnje osovine ili se mogu nositi.

2.3.8 Podjela prema tipu šasije

2.3.8 Podjela traktora prema vrsti šasije

Ovu podjelu traktora navodi Vojvodić i sur. (2008.).

- traktori s punom šasijom – svi sklopovi i agregati su postavljeni na zajedničkoj karoseriji,
- traktori s polu šasijom – korito (nosač) motora povezano za kućište zadnjeg mosta,
- traktori bez šasije – kućište pojedinih agregata su međusobno direktno povezana (motor-mjenjač-zadnji most)

2.4 Eksploatacija traktora u zaštićenim prostorima

U zaštićenim prostorima (plastenicima, staklenicima) koriste se dvoosovinski mali traktori, dvoosovinski mali zglobni traktori, jednoosovinski traktori i motokopačice. Razlog korištenja tih traktora jesu njihovi veličina, okretnost itd. U Hrvatskoj se koriste većinom ti tipovi traktora, a razvijeni zemljama Svijeta koriste se traktori srednje snage, zbog toga što su zaštićeni prostori veći.

2.4.1 Dvoosovinski malitraktori

Dvoosovinski mali traktori mogu biti sa pogonom na zadnjim kotačima ili na sva četiri kotača uz mogućnost blokiranja diferencijala. Zglobna konstrukcija omogućava upravljanje na manjim površinama. Vučna snaga im je obično od 10-50 kW što je dovoljno za većinu radnih operacija koje se obavljaju u zaštićenim prostorima.

Dvoosovinski mali traktori su se u početku pravili sa malom snagom motora i malim brojem stupnjeva prijenosa, ali razvojem poljoprivrede i razvojem velikih gospodarstava ukazala se potreba za većim i jačim strojevima koje posjeduju veći broj stupnjeva prijenosa mjenjača i veću snagu motora. Pored povećanog broja stupnjeva prijenosa, mjenjač je morao da postane kompletno sinkroniziran radi mogućnosti promjene stupnja prijenosa pod punim opterećenjem. Namjena traktora osiguravaju njegove vučne karakteristike. Osnovni zahtjev je da u eksploatacijski opsegu postoji veći broj stupnjeva prijenosa koji će osigurati različite vučne sile pri različitim brzinama, a da se ove brzine budu u okviru tehnoloških brzina za

određene operacije. Pri tome, klizanje i koeficijent korisnog djelovanja traktora moraju biti u granicama predviđenim za određeni tip traktora.

Osnovni pokazatelji funkcionalnosti traktora pri izvršavanju poljoprivrednih radova su: tehnički, ergonomski, ekonomski, energetska, tehnološki pokazatelji.

Dvoosovinski laki traktori primjeri

Traktori Kubota serije B20 su kompaktni, upravljivi, okretni i profitabilni za ovu klasu traktora. B20 serija odlikuje se performansama, pouzdanošću i okretnošću. Sadrže visoki okretni moment, agregat niske potrošnje, prikladne operacije i napredni dizajn. Ovi traktori su napravljeni za rad u plastenicima i staklenicima, te na farmama. Mali traktori velike snage, okretni i brzi s osjetljivim servo volanom. (Izvor: <http://www.se-kra.hr/kubota-traktori/>)

Tehničke specifikacije Kubota B1820 (Slika 3)

Snaga motora: 13.2 kW (18 ks)

Tip motora: E-TVCS, vodom hlađen motor, dizel

Broj cilindara: 3

Zapremina: 778 cm³

Broj okretaja motora: 2800 o/min

Snaga na priključnom vratilu: 10.7 Kw (14.5 ks)

Spremnik za gorivo: 13 l

Vrsta pogona: 4x4

Maksimalna brzina: 18,1 km/h

Broj okretaja na izlaznom vratilu: 540 okr/min i 1000 okr/min

Maksimalni radni tlak hidraulika: 123 kg/cm³

Kapacitet dizanja hidraulika: 540 kg

Težina traktora: 520 kg



Slika 3: Kubota B1820

(Izvor:<https://www.agroklub.com/mehanizacija/kubota-16/kubota-b20-206/>)

Yanmar 221(Slika 4) serija traktora je kompaktna, izdržljiva i jednostavna za upravljanje. Pruža profesionalnu razinu izdržljivosti za poslove koji zahtijevaju kompaktni prostor. (Izvor: <https://www.yanmar.com/global/>)

Tehničke specifikacije Yanmar 221

Snaga motora: 16 kW (21.5 ks)

Tip motora: Yanmar 1.0 L, vodom hlađen motor

Broj cilindara: 3

Zapremina: 1000 cm³

Broj okretaja motora: 3200 o/min

Snaga na priključnom vratilu: 11.6 Kw (15.6 ks)

Spremnik za gorivo: 22, 7

Vrsta pogona: 4x4

Broj okretaja na izlaznom vratilu: 540 okr/min

Maksimalni radni tlak hidraulika: 130.4 bar

Kapacitet dizanja hidraulika: 300 kg

Težina traktora: 480 kg



Slika 4: Yanmar 221

(Izvor:<http://www.equipmentlocator.com/photos/equip/1955910-1.jpg>)

2.4.2 Mali zglobni dvoosovinski traktori

Mali zglobni dvoosovinski traktor– manje snage do 22 kW, koristi se u brdskim-područjima i kod višegodišnjih zasada s užim razmakom između redova, te u plasteničkoj i stakleničkoj proizvodnji. Prednji i zadnji dio traktora su zglobno povezani (Slika 5), a upravljanje se obavlja zaokretanjem prednjeg dijela oko zadnjeg pomoću posebnog mehanizma. Prednji i zadnji kotači traktora su istog promjera i iste širine i svi su pogonski (Slika 6).

Kod statičke raspodjele težina, veći dio opterećuje prednji pogonski most (60 %) a ostatak (40 %) otpada na zadnji most. U radu, prilikom opterećenja i kretanja sa priključnim strojem, dolazi do preraspodjele težina i prenošenja djela težine sa prednjeg mosta i djela opterećenja priključnog stroja na zadnje kotače, pa su prednji i zadnji kotači približno ravnomjerno opterećeni (50 : 50 %), i ravnomjerno sudjeluju u vuči. Zbog boljeg iskorištenja težine, realiziraju se vučne sile za 30 - 40 % veće nego kod standardnih traktora iste snage motora i iste težine.

Pošto su malih dimenzija i kompaktni veoma su pogodni pri radu u vinogradima s uskim razmakom između redova, voćnjaka, plastenika i staklenika, a mogu uspješno da se

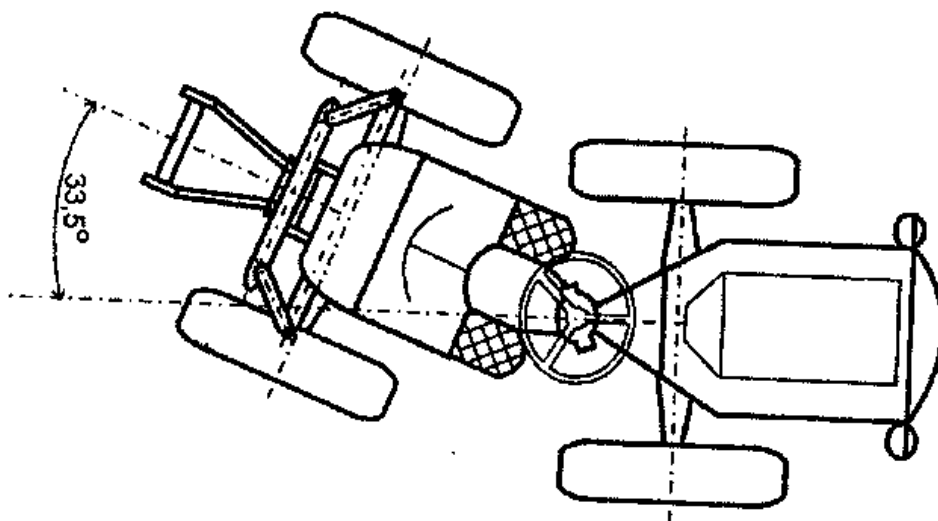
koriste i u komunalnim djelatnostima. Mogu da imaju veliki broj priključaka i oruđa 50 i više, s agregatiranjem iza ili ispred traktora, s tim da elementi za prikopčavanje priključaka nisu standardizirani, kao što je to slučaj kod standardnih traktora.

U ratarstvu i povrtlarstvu se koriste i zglobni traktori velikih snaga, čak preko 180kW, koji radi smanjenja pritiska na zemljište i povećanje vučne sile mogu da imaju i dvostruke kotače.



Slika 5: Mali zglobni dvoosovinski traktor

(Izvor:<http://polj.uns.ac.rs/wp-content/uploads/2014/10/Masine-u-vocarstvu-i-vinogradarstvu-mart-2015.pdf>)



Slika 6: Shema upravljanja malim zglobnim dvoosovinski traktorom

Izvor:<http://polj.uns.ac.rs/wp-content/uploads/2014/10/Masine-u-vocarstvu-i-vinogradarstvu-mart-2015.pdf>)

Primjeri malog zglobnog dvoosovinskog traktora

Tomo Vinković TV 420 (Slika 7) je zglobni traktor pogodan za obavljanje radova u plastenicima i staklenicima. Tomo Vinković je Jugoslavenska ljevaonica, tvornica strojeva i traktora sa sjedištem u Bjelovaru, osnovana 1960. Vrlo su praktični i jednostavni za održavanje. Tomo Vinkovića nakon stečaja preuzima Hittner.

Tehničke specifikacije Tomo Vinković TV 420

Snaga motora: 13,2 kW (18 ks)

Tip motora: Lombardini-Italija LDA 100, zrakom hlađen motor

Broj cilindara: 1

Zapremina: 707 cm³

Broj okretaja motora: 3000 o/min

Snaga na priključnom vratilu: 11.6 Kw (15.6 ks)

Spremnik za gorivo: 22, 7

Vrsta pogona: 4x4

Broj okretaja na izlaznom vratilu: 540 o/min

Maksimalni radni tlak hidraulika: 117 bar

Kapacitet dizanja hidraulika: 300 kg

Težina traktora: 730 kg



Slika 7: Tomo Vinković TV 420

(Izvor: Vlastiti izvor fotografija)

Hittner

Specijalizirani za proizvodnju traktora - šumskih traktora, skiddera, malih poljoprivrednih traktora, velikih traktora, priključaka za traktore i svih vrsta rezervnih dijelova za traktore.

1987. Stjepan Hittner osnovao je zanatsku radionicu “Metalservis” u Bjelovaru, za industriju i usluge servisiranja i održavanja strojeva i postrojenja svih vrsta. Od tada su prošli put rasta, od male zanatske radionice do uspješne privatne tvrtke s više od 80 zaposlenih radnika. (Izvor: <http://hittner.hr/>)

Hittner Ecotrac 40(Slika 8)

Snaga motora: 30 kW (40 ks)

Tip motora: Lombardini LDW 1603, vodom hlađen motor, diesel

Broj cilindara: 3

Zapremina: 1000 cm³

Broj okretaja motora: 2800 o/min

Snaga na priključnom vratilu: 11.6 Kw (15.6 ks)

Spremnik za gorivo: 20 l

Vrsta pogona: 4x4

Broj okretaja na izlaznom vratilu: 540 okr/min

Maksimalni radni tlak hidraulika: 160 bar

Težina traktora: 1130 kg



Slika 8: Hittner Ecotrac 40

(Izvor: <https://static.landwirt.com/5249-2b6c0bdbf9cd80cb4e474b33924fa2fc-1383925-0vb.jpg>)

2.4.3 Jednoosovinski traktori

Jednoosovinski traktori naziv su dobili po tome što imaju samo jedno pogonsko vratilo sa pogonskim kotačima (Slika 9). U procesu rada rukovalac se kreće iza traktora ručno pomoću poluga i ručica upravlja traktorom.

Koriste se na malim površinama plastenicima i staklenicima, te na strmim brdsko-planinskim predjelima gdje postoji ozbiljna opasnost od prevrtanja standardnog traktora, a zbog uskih i loših putova otežan je i pristup parcelama. Opremljeni su dizel ili oto motorom snage 3 – 9 kW. Pri radu na većim nagibima smatra se da ovi traktori ne bi trebalo da imaju snagu veću od 4,5 kW i veću težinu, jer u tom slučaju mogu biti opasni po rukovaoca i mogu da izazovu nezgodu tako navode Bugarin i sur. (2014.).

Jednoosovinski traktori imaju ugrađeno jedno ili dva priključna vratila za pogon različitih rotacijskih oruđa i strojeva. Kod jednoosovinskog traktora na priključnom vratilu nije potrebno skidanje pogonskih kotača, kao što se mora kod motokultivatora. Jedno od vratila sinkronizirano sa jačim brzina, na njega se može priključiti prikolica sa vlastitim pogonom, tj. prikolicama dodatak kardanskog vratila i diferencijala. Ostala oruđa priključuju se pomoću različitih priključaka sa zadnje, prednje i bočne strane.



Slika 9: Jednoosovinski traktor

(Izvor: <http://www.goldoni.hr/program-goldoni/program-motokultivatora/hr-twist/images/iman/motokultivator.goldoni.twist.jpg>)

Prvu podjeli jednoosovinskih traktora, kod nas, napravio je Nikolić et al. (1998.) u svom radu objavljenom u časopisu "Traktori i pogonske mašine" Vol. 3 (1998.), No. 3-4, s. 8-20. Ova podjela je detaljnija i predstavlja sintezu dosadašnjih istraživanja. Podjela jednoosovinskih traktora može da se obavi na više načina:

- prema vrsti ugrađenog pogona,
- prema vrsti uređaja za vožnju,
- prema vrsti pogona,
- prema konstrukciji upravljačkog mehanizma i
- prema namjeni

Podjela jednoosovinskih traktora prema vrsti ugrađenog motora

Ovu podjelu traktora navodi Nikolić i sur. (2011.)

Jednoosovinski traktori mogu biti opskrbljivani sljedećim izvorima energije:

- otto motori, dvotaktni ili četvorotaktni,
- dizel-motori, dvotaktni ili četvorotaktni,
- elektromotori,
- baterijski motori,
- solarni motori i
- motori na biodizel.

Najzastupljeniji su jednoosovinski traktori sa otto ili dizel-motorima (Slika 11) snage 3 — 10kW, i to pretežno dizel-motori, ali ima i benzinski. Elektromotori su pogodni za korištenje u okućnicama, plastenicima i staklenicima. Baterijski ili solarni motori su jedno od ekoloških rješenja, čija se šira upotreba tek očekuje.

Podjela jednoosovinskih traktora prema uređaju za vožnju

Ovu podjelu traktora navodi Nikolić i sur. (2011.).

Jednoosovinski traktori mogu biti opremljeni različitim uređajima za vožnju:

- kotači – pneumatskim kotačima,
- metani kotači,
- gusjenice.

Podjela jednoosovinski traktora prema vrsti pogona

Ovu podjelu traktora navodi Nikolić i sur. (2011.).

Jednoosovinski traktori mogu biti opskrbljeni sa različitim vrstama pogona:

- sa dva pogonska kotača,
- sa jednim pogonskim kotačem i
- sa gusjenicama.

Podjela jednoosovinski traktora prema konstrukciji upravljačkog mehanizma

Ovu podjelu traktora navodi Nikolić i sur. (2011.).

Jednoosovinski traktori mogu biti opskrbljivani različitim vrstama upravljačkog mehanizma u zavisnosti od namjene i univerzalnosti traktora. Najčešće se u primjeni tri varijante:

- kruti upravljačkim mehanizam,
- upravljački mehanizam promjenjiv u horizontalnoj i vertikalnoj ravnini i
- univerzalni i revezerbilni upravljački mehanizam.

Mogućnosti za korištenje jednoosovinskih traktora

Ovu podjelu traktora navodi Nikolić i sur. (2011.).

Na osnovu pregleda kataloga većeg broja proizvođača prikazane su mogućnosti za korištenje jednoosovinskih traktora:

- obrada zemljišta (Slika 10),
- sjetva, njega usjeva – prskanje,
- košenje i sakupljanje trave i sjena,
- ubiranje krumpira,
- pumpa za vodu,
- kopanje kanala, čišćenje snijega i
- transport.



a) Jednoobrazni plug



b) Rotofreza

Slika 10: Obrada tla

(Izvor:<http://polj.uns.ac.rs/wp-content/uploads/2014/10/Masine-u-vocarstvu-i-vinogradarstvu-mart-2015.pdf>)

2.4.4 Motokopačica

Motokopačice (Slika 11) su kako navode Nikolić i sur. (2011.) malih masa i dimenzija i primjenu nalaze, prije svega, u poslovima gdje traktori ne mogu da se koriste. To je rad u plastenicima i staklenicima, vrtovima, okućnici, voćnjacima, vinogradima i dr. Koriste se i u brdsko-planinskim područjima, gdje je pristup traktorima otežan. Motokopačice se ponekad nazivaju frezama, jer je osnovno oruđe najviše primjenjuje na motokopačicama. Međutim, motokultivator je mnogo češći naziv, koji se u našem narodu odomaćio kao značenje za motooruđe koje radi sa frezom, pa se često motokultivatori nazivaju i jednoosovinski traktori i motokopačice, što stvara zabunu u nazivu.

Motokopačice imaju motore snage najčešće od 5kW, dok su jednoosovinski traktori opremljeni snažnijim motorima, najčešće do 12 kW, a mogu biti i veći i imaju jednu ili dva pogonska kotača ili gusjenice. Nije jednostavno na osnovu snage motora odrediti što je motokopačica, a što je jednoosovinski traktor, jer jednoosovinski traktori mogu da imaju motore manje od 5 kW. Motokopačice i jednoosovinski traktori međusobno se razlikuju po načinu kretanja. Za razliku od jednoosovinski traktora, motokopačice nemaju kotače kao standardnu opremu, nego se oslanjaju i kreću pomoću freze koja se nalazi ispod motora od kojeg dobiva pogon.



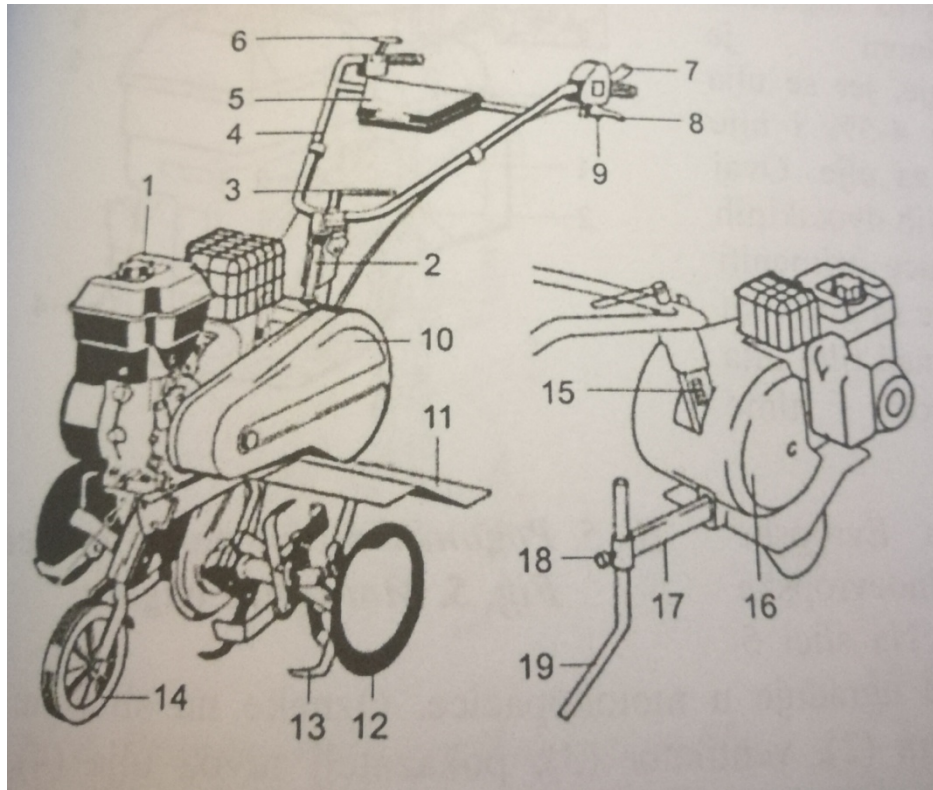
Slika 11: Motokopačica

(Izvor:http://www.hongoldonia.hr/images/proizvodi/motokultivatori/big/fj_1.jpg)

Motokopačice su motoruđa kojima se direktno upravlja pomoću odgovarajućih ručica, a prilikom rada nemaju vlastiti uređaj za vožnju, nego radni dio uređaja služi za pokretanje. Osnovni radni dio je rotacijski kultivator ili freza, po čemu je i dobio naziv motokultivator ili freza. Skidanjem freze na motokopačicu se mogu postaviti kotači, pa se ona u tom slučaju pretvara u jednoosovinski traktor. U toj varijanti može da služi za vuču pluga i mnogobrojnih priključnih oruđa, a može da se koristi i u transportu s odgovarajućom prikolicom. Ukoliko na njega može da se priključi veći broj odgovarajućih priključaka utoliko je motokultivator ekonomičniji. Zbog toga se motokultivator smatra najuniverzalnijim poljoprivrednim strojem.

Struktura motokopačice

U zavisnosti od namjene postoje različita rješenja motokopačica. Zbog toga je važno prije kupnje motokopačice odrediti trenutne i buduće potrebe. Bez obzira ma izvedbu sve motokopačice (Slika 13) imaju slijedeću strukturu: pogonski motor, spojnicu, mjenjač, rotacijsku frezu i ručke za upravljanje.



Slika 12: Osnovni dijelovi motokopačice

Oznake na slici su: spremnik (1), stup upravljača (2), ručica za podešavanje položaja upravljača (3), upravljačke ručice (4), kutija za alat (5), ručica gasa (6), služi i za zaustavljanje motora, sigurnosna ručica (7), ručica spojnice i promjene smjera kretanja (8), blokada ručice spojnice (9), lijevi poklopac pogonskog remena (10), zaštitni plašt freze (11), zaštitni tanjur (12), nož freze (13), transportni kotač (14), identifikacijska pločica (15), desni poklopac pogonskog remena (16), nosač regulator dubine (17), regulacijski vijak (18), regulator dubine (19).

(Izvor: Nikolić i sur. (2011.) "Razvoj i korišćenje jednoosovinskih traktora, motooruda i oruđa na ručni pogon")

2.5 Proizvodnja u zaštićenim prostorima

Parađiković i Kraljičak(2008.) napominju da proizvodnja u zaštićenim prostorima je važna i brzorastuća komponenta poljoprivredne industrije razvijenih zemalja. U Republici Hrvatskoj ova je proizvodnja još uvijek u fazi razvoja. Međutim u primjetnom je porastu kao i sve veći zahtjevi stanovništva za svježim povrćem i potrebama za cvijećem i dostupnosti istih tijekom cijele godine.

Potrošnja povrća i cvijeća danas je u porastu i to je važna činjenica. U posljednje vrijeme površine pod povrćem povećavaju se kao i prosječni prinosi, a isto tako i prihodi proizvođača znatno su viši nego kod proizvodnje žitarica. Što se tiče stakleničke proizvodnje, do početka rata 1991. godine, ukupna površina staklenika u Hrvatskoj bila je 78

ha u društvenom sektoru. Od toga na proizvodnju povrća otpadalo je 60%, a 40% na proizvodnju cvijeća.

Do rata, s pravom se može reći da je u Republici Hrvatskoj postignut značajan uspjehu stakleničkoj i plasteničkoj proizvodnji povrća i cvijeća, premda je podrška šire zajednice bila nedostatna.

Tijekom Domovinskog rata površine pod staklenicama gotovo su prepolovljene, obnova i daljnji razvoj ovisit će o rješavanju mnogih pitanja iz područja gospodarstva. Danas se najvećim dijelom proizvodnja povrća i cvijeća odvija u plastenicima. Organizirani otkup povrća i suradnja sa udrugama proizvođača povrća, omogućava brži, bolji i kvalitetniji plasman plodova od proizvođača do potrošača.

Pozitivni financijski poticaji i potpore kroz projekte koje omogućava županija Osječko-baranjska, doprinose sve većem razvoju i izgradnji suvremenih zaštićenih prostora, a s tim i više proizvođača povrća i cvijeća u Slavoniji i Baranji.

2.5.1 Proizvodnja u Hrvatskoj u zaštićenom prostoru

Parađiković i Kraljićak (2008.) napominju da Hrvatska ima velike potencijale za proizvodnju povrća u zaštićenom prostoru, ali ih dovoljno ne koristi. Razlog tome su visoka cijena repromaterijala, nepovoljni krediti, visoki troškovi proizvodnje, ne konkurentnost na tržištu, usitnjenost poljoprivrednih parcela itd. Kako bi bar djelomično ublažilo negativne trendove u hrvatskom poljodjelstvu, Ministarstvo poljoprivrede, ribarstva i ruralnog razvoja u suradnji sa županijama odlučilo je dodatnim poticajima i povoljnim kreditima potaknuti razvoj obiteljskih poljoprivrednih gospodarstava. Po mišljenju stručnjaka, prije svega ekonomista i agronoma, za ekonomski isplativu proizvodnju potrebno je izgraditi i opremiti jedan ili više objekata od najmanje 1.000 m² ukupno obradive površine u kojima će se tijekom čitave godine, bez obzira na godišnje doba, intenzivno proizvoditi povrće i/ili cvijeće.

Parađiković i Kraljićak (2008.) napominju da područje koje ima najpogodnije klimatske uvjete za intenzivnu poljoprivrednu proizvodnju u Republici Hrvatskoj je dolina Neretve. Upravo zbog toga ova je dolina pogodna i za podizanje zaštićenih prostora za uzgoj svih vrsta povrća i cvijeća tijekom cijele godine, ali što ne znači i nemogućnost uspješne proizvodnje i u kontinentalno povoljnim uvjetima, posebice u Slavoniji i Baranji.

Zaštićeni prostori osiguravaju intenzivnu proizvodnju, kombiniranu proizvodnju povrća cvijeća van sezone, veću kontrolu od bolesti i štetočina uz primjenu biološke kontrole, a što osigurava i zdraviju hranu. Zasigurno, proizvodnja u zaštićenim uvjetima osigurava raniju berbu, ali porastom troškova energije tijekom travnja 2008. godine proizvođači su se morali orijentirati na nove kultivare koji podnose nižu temperaturu uzgoja. Iako su cijene proizvoda proizvodnje povrća više u odnosu na proizvode sa otvorenog uzgoja, ujednačenost proizvoda, kvaliteta i brzina plodonošenja omogućava dobro tržište i bolji plasman.

2.5.2 Osnovni uvjeti za izgradnju zaštićenih prostora

Izbor mjesta-lokacije

Paradićević i Kraljićak (2008.) napominju da lokacija planirane plasteničke i stakleničke proizvodnje treba proizvođaču omogućiti komparativne prednosti u odnosu na neke druge susjedne općine. U neposrednoj užoj lokaciji svakako trebaju biti izgrađeni objekti koji omogućavaju kvalitetnu i sigurnu opskrbu električne energije, plina, vode, telekomunikacije i slično kao i dobra cestovna povezanost. U budućnosti će se sigurno izdavati građevinske i lokacijske dozvole za gradnju ovakvih objekata ako su u neposrednoj blizini prirodni izvori energije kao npr. termalna voda. Svako podizanje i financiranje gore navedenih potreba iziskuju dodatna financijska ulaganja, odnosno dovode u upit ekonomičnost i rentabilnost proizvodnje u novonastalim uvjetima.

Dobra organizacija i izbor mjesta za plastenik i staklenik osiguravaju optimalne uvjete potrebne za nesmetan rast biljaka. Pri izboru mjesta za podizanje zaštićenih prostora jako je važno voditi računa o udaljenosti od onečišćivača, konfiguraciji terena, nagibu, položaju, razini podzemne vode, zaštiti od vjetra te pristupačnosti vode.

Udaljenost od onečišćenja

Paradićević i Kraljićak (2008.) napominju da štetni plinovi i prašina iz industrijskih postrojenja imaju toksično djelovanje na biljke te smanjuju osvjetljenje u plasteniku i stakleniku. Zbog toga zaštićeni prostori moraju biti udaljeni 1-5 km od industrijskih postrojenja te 100-500 m od glavnih prometnica. Štetan utjecaj smanjuje se podizanjem visokih ograda od prirodnih ili umjetnih materijala te intenzivnim provjetravanjem objekata.

Konfiguracija terena, nagib i položaj

Parađiković i Kraljičak (2008.) napominju da zaštićeni prostori se podižu na ravnim terenima bez izrazitih depresija koje uzrokuju visoku vlažnost i prave sjene, te uzvišica zbog izloženosti vjetru. Poželjni su blago nagnuti tereni, s nagibom do 0.4%, južnog i jugoistočnog položaja zbog otjecanja površinske vode i osunčanosti. U slučaju terena s većim nagibom potrebno je ravnanje, a kod nagiba većih od 3% prave se terase na kojima se podižu plastenici. Najpovoljniji položaj plastenika ili staklenika je smjer sjever-jug.

Razina podzemne vode

Parađiković i Kraljičak (2008.) napominju da lokacije s visokom razinom podzemne vode te lokacije uz riječne tokove nisu poželjne zbog visokog intenziteta vlage, učestalih jutarnjih magli, hlađenja tla te oštećenja korjenovog sustava. Razina podzemne vode trebala bi biti na dubini od 150 cm. Ukoliko je razina podzemne vode viša a teren vlažan obavezno je postavljanje drenaže.

Zaštita od vjetra

Parađiković i Kraljičak (2008.) napominje da udari vjetra mogu imati štetne posljedice po zaštićene prostore te se oni podižu na zaklonjenim terenima ili se oko njih podižu zakloni koji trebaju biti 50% propusni kako bi vjetar kroz njih mogao strujati, a ne nepropusni, jer u tom slučaju vjetar prelazi preko njih i s druge strane stvara područje turbulencije. Sa sjeverne strane potrebni su jači i viši zakloni zbog jačih udara vjetrova, a sa južne niži. Zakloni od vjetra mogu biti objekti, drvoredi, šume, ali učinkovit vjetarobran može biti živica. Zakloni ne smiju bacati sjenu na plastenik ili staklenik. Mora se voditi računa o visini

Pristupačnost vode

Parađiković i Kraljičak (2008.) napominju da pri podizanju zaštićenih prostora vrlo je bitno voditi brigu i o pristupačnosti kvalitetne vode. Za podmirenje optimalnih zahtjeva biljaka za vodom potrebno je osigurati dovoljnu količinu kvalitetne vode. Za tu namjenu najkvalitetnija je kišnica koja se putem cijevi skupljaju rezervoare tj. lagune kao i voda iz prirodnih tokova (Slika 13). Najlošija voda za uporabu je bunarska voda.

Iako je važan čimbenik, kvaliteta vode se često previdi ili zaboravi dok se ne pojavi problem. Prije nego što se krene u proizvodnju treba napraviti analizu vode. Idealno, voda treba imati nizak sadržaj krutih čestica i otopljenih soli. Osim na fizička svojstva vode, proizvođač treba također računati i na biološku kvalitetu vode, odnosno ona treba biti iz čistog izvora i bez biljnih patogena. Kako bi se to osiguralo može se izvršiti kloriranje da se smanji onečišćenje bakterijama. Isto tako posebno su važna i kemijska svojstva vode za navodnjavanje. Kiselost (pH) bi trebala biti u granicama od 6.0 - 7.0, sadržaj karbonata i bikarbonata treba biti nizak jer će visoke razine rezultirati nedostacima hranjiva u interakciji spH (npr. željezo, bor). pH vode može se podesiti npr. da se smanji pH s 7.5 na 5.5 - 6.0, dodaje se fosforna ili sumporna kiselina u količini 400 - 600 ml/m³ H₃PO₄, ili 430 – 540 ml/m³ H₂SO₄. Za neke kulture koje to bolje podnose (npr. rajčica), može se koristiti za navodnjavanje voda s relativno visokom električnom vodljivošću (EC). Idealno, električna vodljivost trebala bi biti ispod 0.75 dS m⁻¹, a pri električnoj vodljivosti većoj od 3.0 dS m⁻¹ mogu se očekivati veći problemi.



Slika 13: Umjetna akumulacija vode-laguna
(Izvor:http://huzn.hr/wp-content/uploads/2012/12/IMG_0225.jpg)

2.5.3 Plastenik

Paradićović i Kraljićak (2008.) napominju da je plastenik poseban tip višegodišnjeg ili trajno zaštićenog prostora koji je svojim oblikom, veličinom i opremom u potpunosti prilagođen uzgoju povrtlarskih i cvjećarskih kultura. U njemu je moguće stvoriti i vrlo

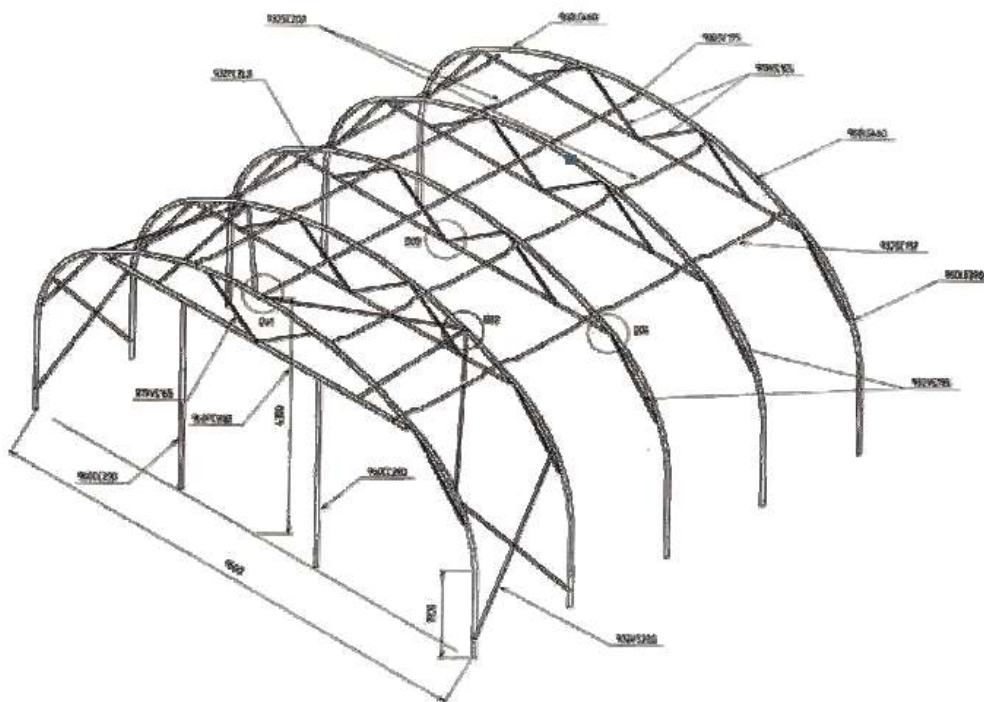
kvalitetno kontrolirati klimatske, hranidbene i ostale uvjete potrebne za rast i razvoj kulture. Plastenici omogućuju uzgoj i berbu kvalitetnog povrća i cvijeća tijekom cijele godine, osiguravaju nekoliko puta veći prinos u odnosu na proizvodnju na otvorenom i predstavljaju najintenzivniji oblik proizvodnje (slika 14. a i b).



Slika 14 a i b: Izgled tunelskog plastenika
(Izvor:http://euro-brod.hr/wp-content/uploads/2012/10/slide_default_3.jpg)

Ponuda izgradnje i montaže plastenika u Hrvatskoj je vrlo raznolika, ali svaki poslovni subjekt koji se bavi i samom proizvodnjom konstrukcije svakako može više pomoći kao izvođač radova nego netko tko se bavi samo posredovanjem tj. uvozom objekata. To ne znači da su uvezene jedinice plastenika lošije kvalitete ili slično tome. Plastenici Euro-Brod d.o.o. iz Slavonskog Broda su konstruirali i proizveli prvi domaći tip plastenika, a koji je bio rezultat višegodišnjeg praćenja stvarnih potreba velikog dijela domaćih proizvođača cvijeća i povrća. Temeljem tih zapažanja razvijen je jedno brodni tunelski plastenik tip EP-960, širine 9.60 m s ravnim bočnim stranicama i slobodnom radnom visinom većom od 5.00 m. Plastenik je u osnovnoj izvedbi opremljen s jednostrukom folijom, dvostranim bočnim prozrakama te dvokrilnim kliznim vratima smještenim na prednjoj čeonj strani. Sustavi za prozračivanje su u osnovnoj izvedbi otvaraju od dna prema vrhu, a za njihov pogon se koriste jednostavni ručni reduktori. (Izvor: <http://euro-brod.hr/>)

S obzirom na široko područje primjene, platenik se u slučaju potrebe dodatno oprema s dvostrukom folijom, sustavom za napuhavanje i tlačnom sklopkom za kontrolu pritiska u zračnom sloju. Pored toga moguća je ugradnja dodatnih vrata te jedno krilnih čeonih otvora za prirodno provjetravanje unutrašnjosti platenika i mogućnost ugradnje krovne ventilacije. Nosiva konstrukcija platenika u cijelosti je izrađena iz tanko stijeni čeličnih galvaniziranih cijevi promjera 60 i 32 mm. Samo se pomoćna konstrukcija, za osiguranje i prihvat bočnih prozraka, izrađuje iz cijevi promjera 19 mm. Razmak lukova je kod svih tipova jedno brodskih platenika, bez obzira na izvedbu konstrukcije, jednak i iznosi 2 m (Slika 15).



Slika 15: Shematski prikaz konstrukcije platenika
(Izvor: http://euro-brod.hr/wp-content/uploads/2012/10/slide_default_4.jpg)

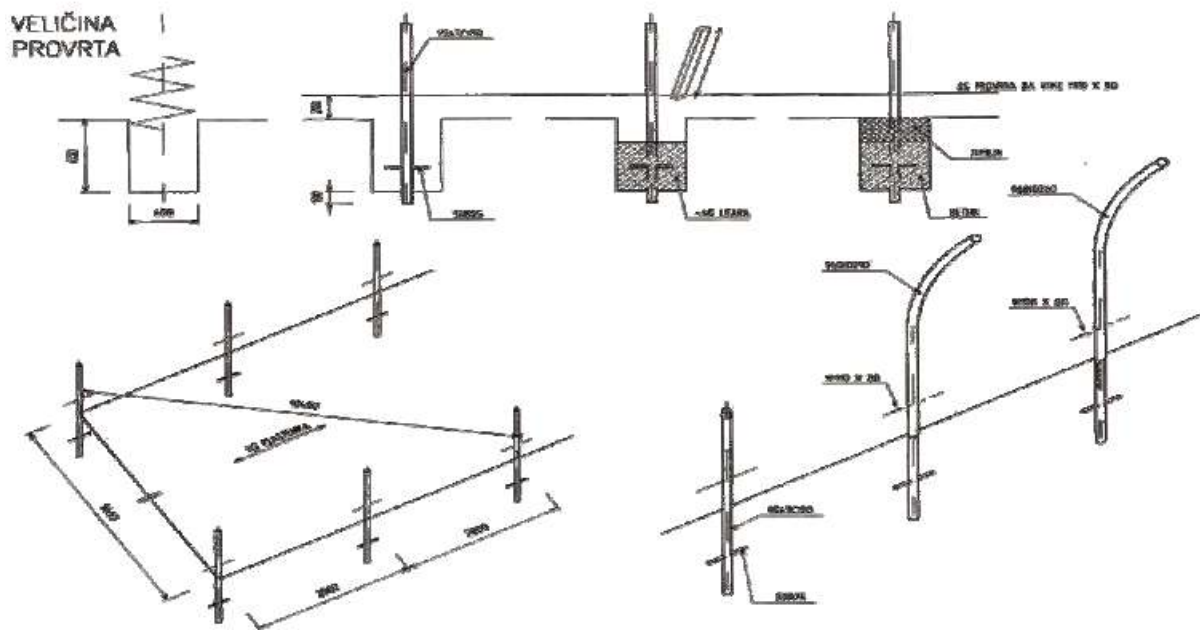
Pored ovog tipa vremenom su razvijene nove izvedbe platenika, prije svega tip EP-700, širine 7 m te tip EP-800, širine 8 m. Oba su ova tipa platenika u osnovi vrlo slični vodećem modelu s tim da im je slobodna radna visina, zbog smanjene širine, nešto niža. S vise ovi platenici, u slučaju zahtjeva kupaca, mogu isporučivati kao više brodni s tim da se kao spojni element ugrađuje posebno izvedeni čelični oluk.

Za potrebe malih proizvođača usvojena je proizvodnja jednostavnog, lako prenosivog tunelskog platenika tip EP-500, širine 5 m i visine u sljemenu 3 m. Bez obzira na jednostavnu izvedbu i vrlo laganu cijevnu konstrukciju i ovaj je tip platenika opremljen sa dvije bočne prozrake kako bi se osigurali što bolji klimatski uvjeti u njegovoj unutrašnjosti.

Svi su plastenici, neovisno o tipu, dostupni u svim dužinama i s cjelokupnom raspoloživom opremom.

Konstrukcija

Parađiković i Kraljićak (2008.) napominju da osnovu plastenika predstavlja statički stabilna nosiva konstrukcija koja se u najvećem broju slučajeva izrađuje iz čeličnih, trajno zaštićenih tanko stijeni cijevi. S obzirom na trenutni nedostatak odgovarajuće regulative kojom su definirani tehnički minimumi pri projektiranju i izvođenju ovih konstrukcija, koriste se propisi koji su na snazi u Europskoj uniji (EN13031-1). Veličina i raspon glavnih lučnih nosača uvjetuju veličinu i raspored temeljnih stopa. Te su stope kod plastenika većih raspona u pravilu kružnog oblika, promjera 450-500 mm i dubine 700-800 mm. U svaku tako izvedenu betonsku stopu ugrađuje se odgovarajući temeljni stup, na koji se kasnije nadograđuje nosiva čelična konstrukcija. Pravilno dimenzionirani betonski temelji moraju odgovarati veličini i masi plastenika jer će samo u tom slučaju osigurati čvrstinu i postojanost objekta (Slika 16).



Slika 16: Shematski prikaz temelja plastenika
 (Izvor: http://euro-brod.hr/wp-content/uploads/2012/10/slide_default_5.jpg)

Parađiković i Kraljićak (2008.) napominju da ovisno o veličini i namjeni, plastenik može biti građen iz jednog ili više pojedinačnih tunela zvanih „lađa“ ili „brod“. Između dva tunela postavljaju se čelični galvanizirani oluci koji služe za odvođenje oborinskih voda i pričvrščivanje krovnih folija. Oluk se u pravilu postavlja na spoj lučnih nosača i nosivog

stupa. Međusobno povezivanje pojedinih dijelova nosive konstrukcije vrši se odgovarajućom vijčanom vezom.

Parađiković i Kraljičak (2008.) napominju da pri postavljanju plastenika jako je važno voditi brigu o nagibu krovnih lukova (najmanje 28°) kako bi se spriječilo nekontrolirano skupljanje snijega na krovnoj foliji. Osim toga oblik plastenika treba biti prilagođen području u kojem se podiže. Naime, plastenici za vjetrovita područja imaju vanjske bočne stranice izvedene s blagim kosinama kako bi se, što je moguće više, smanjio otpor udara vjetra.

Podizanje plastenika

Parađiković i Kraljičak (2008.) napominju da kada se izabere mjesto gdje će se graditi plastenik potrebno je nivelirati teren i snimiti pad. Na taj način se sprječava zadržavanje oborinske i tehnološke vode u nivou objekata, ali zato se mogu lakše prikupljati u umjetne akumulacije i ponovno koristiti. Posebnu pažnju treba posvetiti temeljima i spajanju elemenata. Izgradnja plastenika (Slika 17) treba se izvršiti kada je suho vrijeme bez previše gaženja tla. Rupe za noseće stupove buše se mehanički ili kopaju ručno. Bočni nosači objekta se fiksiraju u temeljima ili se spajaju na nosače koji su posebno postavljeni u zemlju. Na bočne nosače ugrađuju se krovni lukovi koji se spajaju sa unutrašnjim poveznim elementima koji čine rešetku krovne konstrukcije.

Često puta je potrebno unijeti novu količinu zemlje te istom ispuniti unutrašnjost plastenika. Na taj način se smanjuju mikro depresije i omogućava se postizanje ravne površine. Kod hidroponskog uzgoja potrebno je postaviti drenažne cijevi, a kod uzgoj u tlu važan je pad terena. Ako je područje sa visokom podzemnom vodom tada treba pored plastenika sa jedne i druge strane iskopati kanal dubine 50 cm koji će višak vode odvoditi u sabirnu akumulaciju. Pripremu terena i betoniranje stopa kao i sva mjerenja treba raditi u nadležnosti stručnjaka građevinske struke, a montaža objekata i opreme treba biti u nadležnosti strojarske struke kao i stručnjaka za uzgoj bilja u plastenicima.

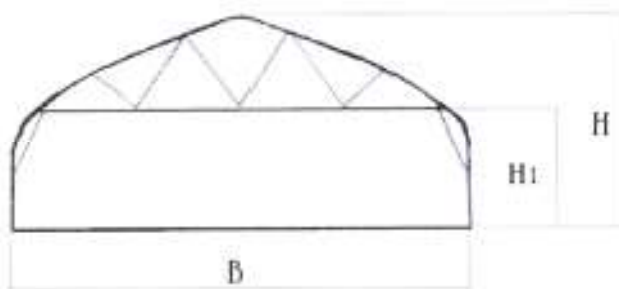


Slika 17: Montaža plastenika

(Izvor:http://starigrad.ba/userfiles/image/vijesti_12/avgust/1308_bajramusa.jpg)

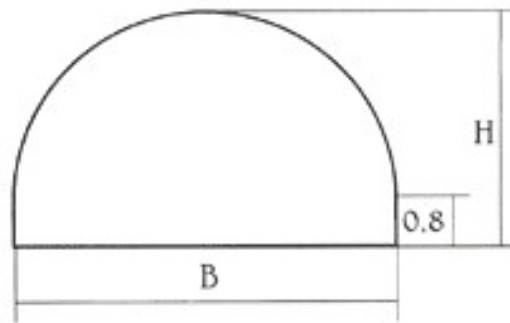
Pored Euro-Brod-a iz Slavonskog Broda, poduzeće Koting iz Đurđenovca isto ima višegodišnju tradiciju uspješne proizvodnje i montaže plastenika. Karakteristike konstrukcije plastenika poduzeća Koting su: konstrukcija plastenika izrađena je od pocinčanih čeličnih cijevi $\text{Ø } 60 \times 2$ i $\text{Ø } 32 \times 1,5$, razmak između lukova je 2 m, dužina plastenika do 100 m, radna visina do 3,5 m, dvoslojni pokrov od UV stabilizirani EVA folije, vrata su klizna pokrivena polikarbonatom i bočno otvaranje ventilacije sa obje uzdužne strane. Ponuda plastenika poduzeća Koting čine profi i obiteljski tunelski plastenici kao i veronezi za uzgoj jagoda. Izvor : (<http://www.koting-plastenici.hr/content/view/14/12/>)

Profi plastenici



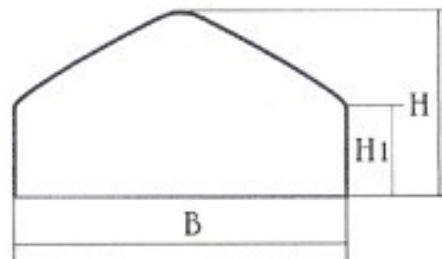
Širina B (m)	Visina H (m)	Radna visina H1 (m)	Razmak lukova B1 (m)
6,40	3,40	2,50	2,00
8,00	3,70	2,50	2,00
10,00	5,00	3,00	2,00

Obiteljski tunelski plastenici



Širina B (m)	Visina H (m)	Širina lukova B1 (m)
3,00	2,20	1,50
3,50	2,20	1,50
4,00	2,50	1,50
4,50	2,50	1,50
5,00	2,50	1,50

Veronezi – za uzgoj jagoda i duhana



U Slavoniji i Baranji pored navedenih proizvođača plastenika, proizvođači povrća i cvijeća često puta prihvaćaju ponudu proizvođača plastenika poduzeća DH-Metalon iz Pitomače. To su visoki objekti širine 6-8 m, a visine 3,5 do početka krovne rešetke. Objekti imaju krovnu i bočnu ventilaciju i dvoslojnu foliju (Slika 18). Oprema se ugrađuje prema financijskoj mogućnosti i potrebama naručitelja. (Izvor <http://www.plastenici-dh.com/>)



Slika 18: Unutrašnjost plastenika DH-Metalon

(Izvor:: <http://plastenici.net/wp-content/uploads/2011/09/zasena-plastenika-300x225.jpg>)

Od inozemnih ponuda plastenika u cijeloj Hrvatskoj pa tako i u Slavoniji i Baranji zastupljeni su sljedeći proizvođači plastenika: Rovero Systems iz Nizozemske, Richel iz Francuske, Schwarzmann iz Slovenije, kao i niz drugih. Isti proizvođači u svom proizvodnom programu zajedno sa kooperantima proizvode i različite tipove staklenika i dodatne opreme.

Materijal za pokrivanje

Paradić i Kraljić (2008.) napominju da folija, kao materijal za pokrivanje plastenika ima nekoliko prednosti nad staklom. Prvenstveno to je mnogo niža cijena folije ali i određene nedostatke kao što su vijek trajanja, smanjenje transparentnosti te kondenzacija vodene pare. Dugotrajnost materijala za pokrivanje u mnogome ovisi i o kvaliteti nosive konstrukcije. Naime do razgradnje i oštećenja folije najčešće dolazi na dodirnim površinama folije i konstrukcije. Zbog toga se ti dijelovi konstrukcije premazuju bijelim akrilnim bojama ili oblažu PE ili PVC samoljepljivim oblogama konstrukcije, laka primjena, otpornost na pucanje te lako instaliranje.

Vijek trajanja najjeftinijih polietilenskih folija je 2 - 3 godine, a koekstrudiranih folija, debljine 180 i 200 mikrona, 4 - 5 godina. Danas postoje i folije sa transparentnošću većom od stakla čiji je vijek trajanja 15 godina, ali je i cijena nekoliko puta skuplja. Znatnu uštedu osigurava ugradnja tzv. dvostrukih folija sa zračnim slojem koji omogućava smanjenje toplinskih gubitaka i do 35% u odnosu na jednostruke folije te pridonose stabilnosti objekta. Tlak između folija vrlo je važan kako zbog toplinskog efekta tako i trajnosti folije. Tijekom

zimskih mjeseci i vjetrovitih dana tlak je nešto veći i kreće se do 0.6 bara. U stabilnim ljetnim mjesecima osjetno je manji i ne prelazi 0.4 bara.

Materijal za pokrivanje mora imati visoku transparentnost, propuštati najmanje 80% vidljivog dijela spektra, 20% ultraljubičastog i najviše 10% infracrvenog dijela spektra. On mora biti hidrofilan, otporan na kiseline, baze, ulja, niske temperature, mikroorganizme, mora biti UV stabilan, ne smije gorjeti, propuštati vodu te mijenjati dimenzije pri promjeni temperature. Način pričvršćivanja folije za nosivu čeličnu konstrukciju ovisi o veličini i tipu plastenika, a najčešće se vrši pomoću odgovarajućih aluminijskih profila sa PVC ili žičanim ulošcima. Danas na tržištu postoje različiti tipovi folija za pokrivanje plastenika. Najčešće se upotrebljavaju polietilenska, polivinilkloridna, etilenvinilacetatna folija, akrilik i polikarbonat.

Polietilenska folija (PE) je mutne, mliječno bijele boje, nepropusna za vodu, djelomično propusna za CO₂ i O₂, propušta 80-90% vidljivog dijela spektra, 70-75% ultraljubičastog te 80-85% infracrvenog koji smanjuje toplinu i to posebno noću. Pri dužem korištenju osjetno gubi elastičnost i prozračnost, hidrofobna je, vijek trajanja joj ovisi o debljini (0.04-0.20 mm) i iznosi od 9 mjeseci do 5 godina, jeftina je.

Polivinilkloridna folija (PVC) dobro propušta svjetlost, propušta do 90% vidljivog dijela spektra i 80% ultraljubičastog dijela, dok infracrveni dio ne propušta, akumulira prašinu i prljavštinu koja se u zimskom razdoblju mora prati radi boljeg prodiranja svjetlosti, vijek trajanja 2-3 godine;

Etilenvinilacetatna folija (EVA) je najkvalitetnija i najotpornija folija, dobrih osobina za svjetlost i toplinu, hidro filna, foto selektivna, dugotrajnija, visoke elastičnosti koja smanjuje jačinu udara vjetra;

Akrilik je otporan na vremenske uvjete, pucanje, transparentan, ne žuti, lako je zapaljiv, lako rastezljiv ali veoma skup;

Polikarbonat ima dobru otpornost na udare, skup je, lako se rasteže i skuplja, lako žuti te gubi transparentnost nakon jedne godine (Slika 19)



Slika 19: Plastenik sa polikarbonatnim pločama

(Izvor: <http://www.njuskalo.hr/image-bigger/vrtna-oprema/staklenik-polikarbonata-plastenik-uredenje-vrt-okucnica-staklenik-slika-57713270.jpg>)

Prednosti folija su: zaštita od zamrzavanja, više temperature u plasteniku preko noći, manja energija potrebna za zagrijavanje, viši prinosi (20 – 30%), ranija berba, i dr.

2.5.4 Staklenik

Parađiković i Kraljičak (2008.) navode da su staklenici (Slika 20) zaštićeni prostor za čiji se pokrovni sastav koristi staklo, obično debljine 4 mm. Staklo najbolje propušta svjetlost i čuva toplinu, ali je i najskuplja investicija. Iz tog razloga treba posebnu pažnju posvetiti mjestu tj. gradilištu na kojem će objekt biti podignut. Za podizanje staklenika potrebna je građevinska dozvola što je i razumljivo jer konstrukcija za 100 m² prostora, pa i za manje, mora se podići na betonskim temeljima. Ti temelji su nosači za noseće stupove i krovnu armaturu koja je načinjena od pocinčanih metalnih profila. Širina staklenika najčešće je 6, 8 i 12 m, a visina do krova rešetke 3.70-7.00 m. Postoje i više dimenzije što svakako ovisi o vrsti kulture koja će se uzgajati, tehničko-tehnološkoj opremljenosti i svakako financijskim mogućnostima. Manji staklenici se grade pojedinačno, a veće površine se bočno spajaju. Ventilacija za prozračivanje najčešće se izvodi na krovnom dijelu, ali po narudžbi može se ugraditi i bočna ventilacija. Svi staklenici trebaju imati sustav grijanja, a takvi objekti da bi se u potpunosti isplatili, treba se u njima odvijati intenzivna proizvodnja kroz cijelu godinu. Cijena koštanja m² staklenika ovisi o opremi koja se ugrađuje, odnosno o: vrsti navodnjavanja, energetske zavjese, zavjese za sjenjenje, izbor grijanja, izbor uzgoja, hidroponska tehnologija,

uzgoj na stolovima, dodatno osvjetljenje, uvođenje CO₂, izgradnja rezervoara za vodu i dr. Danas je poznato da se ta cijena kreće od 30 - 120 €/m² prema izvoru Parađiković i Kraljičak (2008.). Danas se u Hrvatskoj može kupiti i/ili naručiti kvalitetni objekti staklenika. Oprema je još uvijek uvozna ili djelomično hrvatski proizvod, ali bi se svakako trebalo intenzivno raditi na kompletnoj proizvodnji sve potrebne domaće opreme.



Slika 20: Staklenik

(Izvor:https://www.google.hr/search?q=staklenik&rlz=1C1PRFE_enHR704HR704&source=lnms&tbm=isch&sa=X&ved=0ahUKEwj9uoXh_pzWAhUCuxQKHTGNCPIQ_AUICigB&biw=1920&bih=1080#imgrc=BLv9xwUyboaTyM:)

3.REZULTATI I RASPRVA

3.1 Obitljesko poljoprivredno gospodarstvo Raguž

Obiteljsko poljoprivredno gospodarstvo Raguž nalazi se u Vinkovcima bavi se plasteničkom proizvodnjom. Uzgaja papriku (Slika 23), rajčicu, krastavce i krizanteme (Slika 22). Površina plastenika (Slika 21) je 3500 m². Vlasnik plastenika navodi da radovi u plasteniku počinju u siječnju sjetvom rasade paprike, rajčice, krastavaca i salate. Sadnja u plastenike počinje u travnju i do tog perioda vrši se kultivacija zemljišta (Slika 24) i postavlja navodnjavanje “kap na kap“ i mulch folije (folija za prekrivanje tla) da ne raste trava. Gospodarstvo Raguž uzgaja hibride paprike, rajčice i krastavce. Prinosi u plastenicima ovise o količini ulaganja i vremenskim uvjetima. Radovi u plasteniku obavljaju se pomoću motokopačice “IMT 506“ (Slika 25) i “Tome Vinkovića TV 420“ (Slika 26).

Vlasnik gospodarstva navodi da je bolji uzgoj u plastenicima jer su manja ulaganja u zaštitu od bolesti i insekata, povećani prinosi i u toku jedne godine mogu se uzgojiti 3 kulture (salata, rajčica itd.). Također navodi da bi ostala gospodarstva u Hrvatskoj trebala početi razmišljati o početku bavljenja plasteničkom proizvodnjom.



Slika 21: Plastenici pogled s ceste

(Izvor: Vlastiti izvor)



Slika 22: Plastenik sa krizantemama

(Izvor: Vlastitiizvor)



Slika 23: Plastenik sa paprikom

(Izvor: Vlastiti izvor)



Slika 24: Kultiviranje tla plastenika

(Izvor: Vlastitiizvor)



Slika 25: "IMT 506" motokopačica

(Izvor: Vlastiti izvor)



Slika 26: “Tomo Vinković TV 420“

(Izvor: Vlastiti izvor)

4.ZAKLJUČAK

Zadatak ovog završnog rada je prikazati eksploataciju poljoprivrednog traktora u zaštićenim prostorima, sa naglaskom na male dvoosovinske traktore, jednoosovinske traktore i motokultivatore. Zaštićeni prostori osiguravaju intenzivnu proizvodnju, kombiniranu proizvodnju povrća cvijeća van sezone, veću kontrolu od bolesti i štetočina uz primjenu biološke kontrole, a što osigurava i zdraviju hranu. Prema provedenim istraživanjima zaključeno je Hrvatska dosta zaostaje za razvijenim zemljama u plasteničkoj i stakleničkoj proizvodnji. U razvijenijim zemljama koriste se traktori srednji snaga, te su plastenici i staklenici razvijeni nego u Hrvatskoj. Hrvatsku je također u razvoju plasteničke proizvodnje usporio Domovinski rat, u kojem je većina plastenika srušeno. Također današnja obiteljska poljoprivredna gospodarstva u Vukovarsko srijemskoj županiji slabije su razvijena, što pokazuje primjer obiteljsko poljoprivrednog gospodarstva Raguž, gdje su mehanizacija i plastenici starijeg tipa, slabog korištenja novi tehnologija. Hrvatska je na dobrome putu što se vidi i po povećanju korištenja zaštićenih objekata. Hrvatska bih mogla za neki 10-tak godina biti u samome vrhu što se tiče plasteničke proizvodnje, jer ima odličan položaj i odličnu klimu.

5. POPIS LITERATURE

1. Bugarin R., Bošnjaković A., Sedlar A., (2014) Mašine u voćarstvu i vinogradarstvu
2. Carroll J., (1999.) The world encyclopedia of tractors & farm machinery
3. Micro De Cet., (2006.) The complete encyclopedia of tractors
4. Parađiković N., i Kraljićak Ž., (2008) Zaštićeni prostori-plastenici i staklenici
5. Nikolić R., Savin L., Janjić Z., Furman T., Ružičić L., Gligorić R., Tomić M., Simikić M., Nikolić J., (2011.) Razvoj i korišćenje jednoosovinskih traktora, motooruđa i oruđa na ručni pogon
6. Nikolić R., Savin L. i Simikić M., (2008.) Pogonske Mašine II. dio
7. Vojvodić M., Brkić D., Lukač P., (1992.) Mehanizacija poljoprivredne proizvodnje
8. Repozitorij.hr: http://repozitorij.fsb.hr/2611/1/16_01_2014_Mislav_Sramek_Diplomski_rad.pdf (13.5.2017)
9. Zaštita bilja: <http://www.zastitabilja.eu/uzgoj-povrca-u-plasticima-i-staklenicima/> (23.6.2017)
10. Savjeto davna.hr : <http://www.savjetodavna.hr/savjeti/19/512/poljoprivredni-traktor-i-osnovno-odrzavanje-traktora/> (15.6.2017)
11. Scribd.com: <https://www.scribd.com/doc/85222944/traktori-1> (13.5.2017.)
12. Agro klub, mehanizacija: <https://www.agroklub.com/mehanizacija/pretraga/> (24.5.2017)
13. Euro Brod: <http://euro-brod.hr/> (24.5.2017)
14. Koting Đurđenovac, plastenici: <http://www.koting-plastenici.hr/content/view/14/12/> (25.5.2017)
15. DH-Metalon Pitomača, plastenici: <http://www.plastenici-dh.com/> (25.5.2017)