

Tehnologija izrade zupčanika u poljoprivrednoj tehnici

Sigurnjak, Emanuel

Undergraduate thesis / Završni rad

2017

Degree Grantor / Ustanova koja je dodijelila akademski / stručni stupanj: **Josip Juraj Strossmayer University of Osijek, Faculty of agriculture / Sveučilište Josipa Jurja Strossmayera u Osijeku, Poljoprivredni fakultet**

Permanent link / Trajna poveznica: <https://um.nsk.hr/um:nbn:hr:151:671286>

Rights / Prava: [In copyright](#) / [Zaštićeno autorskim pravom.](#)

Download date / Datum preuzimanja: **2024-07-17**



Sveučilište Josipa Jurja
Strossmayera u Osijeku

**Fakultet
agrobiotehničkih
znanosti Osijek**

Repository / Repozitorij:

[Repository of the Faculty of Agrobiotechnical
Sciences Osijek - Repository of the Faculty of
Agrobiotechnical Sciences Osijek](#)



SVEUČILIŠTE JOSIPA JURJA STROSSMAYERA U OSIJEKU
POLJOPRIVREDNI FAKULTET U OSIJEKU

Emanuel Sigurnjak

Preddiplomski sveučilišni studij Poljoprivreda

Smjer: Mehanizacija

Tehnologija izrade zupčanika u poljoprivrednoj tehnici

Završni rad

Osijek, 2017.

SVEUČILIŠTE JOSIPA JURJA STROSSMAYERA U OSIJEKU
POLJOPRIVREDNI FAKULTET U OSIJEKU

Emanuel Sigurnjak

Preddiplomski sveučilišni studij Poljoprivreda

Smjer Mehanizacija

Tehnologija izrade zupčanika u poljoprivrednoj tehnici

Završni rad

Povjerenstvo za ocjenu završnog rada:

1. Prof.dr.sc. Goran Heffer, mentor
2. Doc.dr.sc. Ivan Plaščak, član
3. Ivan Vidaković, mag.ing.mech., član

Osijek, 2017.

TEMELJNA DOKUMENTACIJSKA KARTICA

Sveučilište Josipa Jurja Strossmayera u Osijeku
Poljoprivredni fakultet u Osijeku
Preddiplomski sveučilišni studij Poljoprivreda, smjer Mehanizacija

Završni rad

Emanuel Sigurnjak

Tehnologija izrade zupčanika u poljoprivrednoj tehnici

Sažetak: Najzastupljenija vrsta mehaničkih prijenosnika su zupčani prijenosnici, čiji su osnovni elementi zupčanici. Zupčanici prenose snagu i zakretni moment, a kako bi to ostvarili moraju biti spregnuti u zupčani par. Zupčanici nalaze primjenu u svim segmentima poljoprivredne tehnike. U poljoprivrednim traktorima zupčanici su dijelovi mjenjača, diferencijala te bočnih prijenosnika. U razvoju i izradi zupčanih prijenosnika posebna pozornost je na izboru materijala i tehnologiji izrade zupčanika. Izbor materijala za zupčanike ovisi o opterećenosti, traženoj kvaliteti i uvjetima rada zupčanika te obradivosti i cijeni materijala. Glodanje je jedan od najvažnijih postupaka obrade metala u izradi zupčanika, no blanjanje je postupak s većom točnošću izrade u odnosu na glodanje. Provlačenje je manje zastupljen način izrade i koristi se samo kod masovne proizvodnje. Nakon izrade i toplinske obrade zupčanika slijedi završna obrada brušenjem, ljuštenjem ili poliranjem, koja uklanja toplinske deformacije, povećava točnost izrade i poboljšava kvalitetu površina zuba zupčanika.

Ključne riječi: poljoprivredna tehnika, zupčanici, tehnologija izrade

40 stranica, 1 tablica, 38 slika, 53 literaturna navoda

Završni rad je pohranjen: u Knjižnici Poljoprivrednog fakulteta u Osijeku i u digitalnom repozitoriju završnih i diplomskih radova Poljoprivrednog fakulteta u Osijeku

BASIC DOCUMENTATION CARD

Josip Jurja Strossmayer University of Osijek
Faculty of Agriculture in Osijek
Undergraduate university study Agriculture, course Mehanization

BSc Thesis

Emanuel Sigurnjak

Technology of gear production in agricultural technique

Summary: The most common type of mechanical wheel drives are gear wheel drives whose main components are gears. Gears transmit power and turning moment. To achieve that the gears need to be paired in a mating gear. The gears are used in all segments of agricultural technique. In agricultural tractors gears are parts of the gear shift, differentials and side gears. In the development and production of toothed gears particular attention is paid to choosing a material and the technology of manufacturing gear wheels. Selection of the materials used for gear manufacturing depends on the load, requested quality and working conditions of the gears and also workability and the price of the materials. One of the most important procedures of metal processing in the gear manufacturing is milling. However, planing is the procedure with higher accuracy of the workmanship in contrast to milling. Broaching is less represented workmanship method and is used only in massive production. Manufacturing and heat treatment of the gears are followed by the final treatment that involves grinding, shelling or polishing which improves the accuracy of manufacturing and the surface quality of the gears.

Key words: agricultural technique, gears, manufacturing technology

40 pages, 1 table, 38 figures, 53 references

BSc Thesis is archived in Library of Faculty of Agriculture in Osijek and in digital repository of Faculty of Agriculture in Osijek

Sadržaj

1. UVOD.....	1
2. ZUPČANICI.....	2
3. PRIMJENA ZUPČANIKA U POLJOPRIVREDNOJ TEHNICI	5
3.1. Mjenjač brzina	5
3.1.1. Zupčani mjenjači s nepokretnom osi vratila	6
3.1.2. Zupčani mjenjači s pokretnom osi vratila.....	7
3.2. Diferencijal	7
3.2.1. Otvoreni diferencijal	10
3.2.2. Diferencijal s ograničenim proklizavanjem.....	11
3.2.3. Zaključavanje diferencijala.....	14
3.3. Bočni prijenosnici	15
3.4. Primjena zupčanika na priključnim poljoprivrednim strojevima.....	16
4. MATERIJALI ZA IZRADU ZUPČANIKA	17
5. TEHNOLOGIJE IZRADE ZUPČANIKA	19
5.1. Izrada zupčanika glodanjem	19
5.1.1. Glodanje.....	19
5.1.2.. Glodalice	20
5.1.3. Izrada cilindričnih zupčanika pojedinačnim rezanjem	21
5.1.4. Izrada cilindričnih zupčanika relativnim kotrljanjem	22
5.1.5. Izrada konusnih zupčanika glodanjem.....	23
5.1.6. Diobena glava	24
5.2. Izrada zupčanika blanjanjem.....	26
5.2.1. Blanjanje	26
5.2.2. Blanjalice	26
5.2.3. Izrada cilindričnih zupčanika blanjanjem	27

5.2.4. Izrada konusnih zupčanika blanjanjem	29
5.3. Izrada zupčanika provlačenjem.....	29
5.3.1. Provlačenje.....	30
5.3.2. Uređaji za provlačenje (provlačilice).....	31
5.4. Toplinska obrada zupčanika	31
5.4.1. Indukcijsko kaljenje zupčanika.....	32
5.4.2. Plameno kaljenje zupčanika.....	33
5.5. Završna obrada zupčanika	34
5.5.1. Obrada zupčanika brušenjem.....	34
5.5.2. Obrada zupčanika ljuštenjem.....	34
5.5.3. Obrada zupčanika glačanjem (poliranjem)	35
6. ZAKLJUČAK.....	36
7. LITERATURA	37

1. UVOD

Poljoprivredni strojevi s vlastitim pogonom (samokretni poljoprivredni strojevi), poput traktora, kombajna, itd. najvažniji su i najsloženiji strojevi koji se koriste u poljoprivredi za izvođenje složenih tehnoloških operacija. Tijekom svoga rada, oni prenose snagu i gibanje od pogonskog uređaja (motora) do radnih elemenata pomoću različitih prijenosnika. Pritom se prijenosnicima može smanjiti (reducirati) ili povećati (multiplicirati) broj okretaja motora. Primjerice, primjenom prijenosnika veliki broj okretaja motora može se reducirati na puno manji broj okretaja kotača traktora ili kombajna, a različitim kombinacijama sprežanja zupčanika u mjenjaču ostvaruju se različiti stupnjevi prijenosa i različite brzine gibanja istih strojeva. Promjena broja okretaja prijenosnicima također se primjenjuje i kod drugih poljoprivrednih strojeva i uređaja, kao što su freze, rasipači gnojiva, sijačice, sadilice, prskalice, berači kukuruza, strojevi i uređaji za berbu voća i povrća, itd.

Prijenosnici snage i gibanja mogu biti mehanički, hidraulički ili pneumatski te električni, a u primjeni su najčešće mehanički prijenosnici, kod kojih se moment prenosi mehanički – trenjem i oblikom s neposrednim i posrednim dodirnom pogonskog i gonjenog člana (Opalić, 1998.). Najzastupljenija vrsta mehaničkih prijenosnika su zupčani prijenosnici, čiji su osnovni elementi zupčanici. Kako bi zupčanici ostvarili svoju funkciju (prijenos snage i gibanja), u okviru prijenosnika moraju biti međusobno spregnuti u zupčani par (uzubljeni).

Zupčani prijenosnici se izrađuju s različitim položajem osi rotacije, a primjenjuju se za prijenos od najmanjih do najvećih snaga, za male i vrlo velike brojeve okretaja, te u širokom rasponu prijenosnih odnosa. Zbog prijenosa sile oblikom, prijenosni omjer im je stabilan (nije ovisan o opterećenju), pa se primjenjuju i kao prijenosnici točnog gibanja. Imaju veliku pogonsku sigurnost i dug vijek trajanja, uz mogućnost kratkotrajnog preopterećenja. Prednost im je velika mogućnost prijenosa snage po jedinici volumena, te visok stupanj iskorištenosti prenesene snage. Održavanje im je relativno jednostavno.

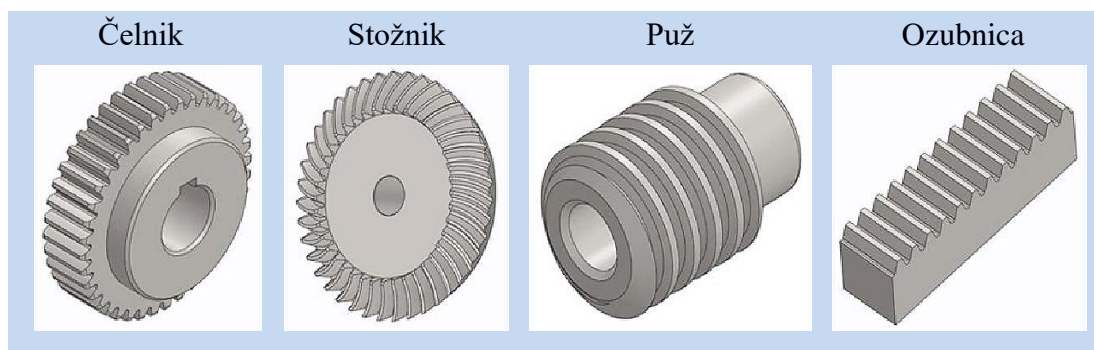
Glavni nedostaci zupčanih prijenosnika su relativno visoka cijena, dosta velika buka (s izuzetkom pužnih prijenosnika), te velika krutost prijenosa, zbog čega se u transmisiju gibanja od pogonskog motora moraju uključiti različite spojke.

S obzirom na značaj zupčanih prijenosnika, u njihovom razvoju i izradi posebna pozornost je na izboru materijala i tehnologiji izrade zupčanika. Slijedom toga, cilj ovoga rada je analiza različitih tehnologija izrade zupčanika koji se primjenjuju u poljoprivrednoj tehnici.

2. ZUPČANICI

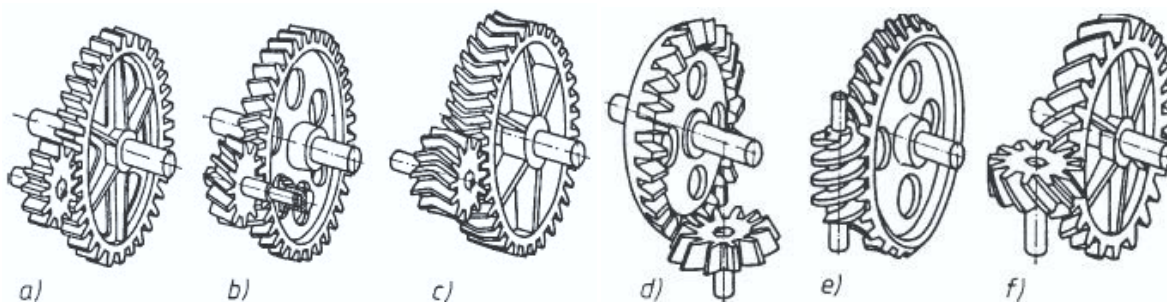
Zupčanik je strojni dio koji se koristi za prijenos kružnog gibanja i zakretnog momenta pomoću zuba koji su pravilno raspoređeni po zakrivljenoj plohi oblika valjka. Zubi zupčanika međusobnim pritiskom pretvaraju kružno gibanje jednoga zupčanika u kružno gibanje drugog, odnosno pretvaraju kružno gibanje u pravocrtno i obratno (Hercigonja, 2005.). Oblik zupčanika ovisi o položaju vratila i namjeni zupčanika.

Prema Dunderu (2012.), četiri su osnovna oblika zupčanika, prikazana slikom 1.



Slika 1. Osnovni oblici zupčanika (Izvor: Dunder, 2012.)

Kao što je uvodno navedeno, zupčanici prenose snagu i gibanje jedino kada su spregnuti u zupčane parove. Slika 2. prikazuje osnovne oblike zupčanih parova (Dunder, 2012.).



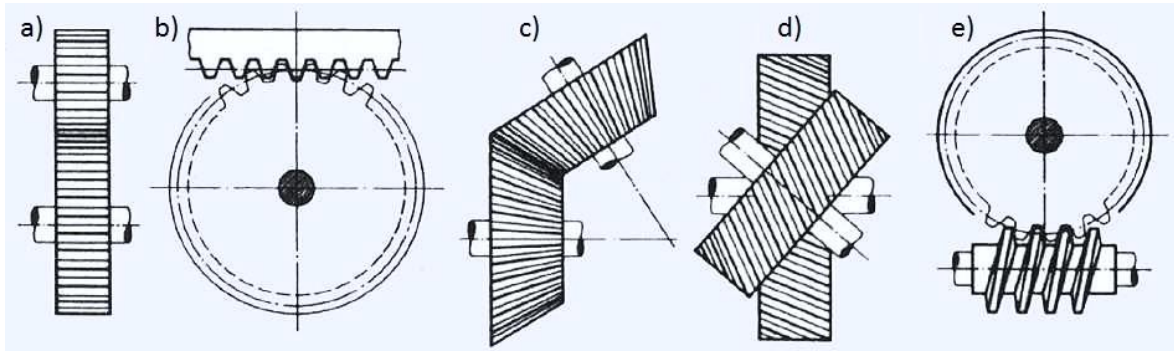
Slika 2. Osnovni oblici spregnutih zupčanih parova (Izvor: Dunder, 2012.)

Prema slici, osnovni oblici spregnutih zupčanih parova su:

- a) čelnik/čelnik s ravnim zubima
- b) čelnik/čelnik s kosim zubima
- c) čelnik/čelnik sa strelastim zubima
- d) stožni/stožnik s ravnim zubima
- e) puž/ pužno kolo
- f) vijčanik/vijčanik

Iz slike je također vidljivo da se zupčani parovi oblika a), b) i c) primjenjuju kod paralelnih vratila, oblika d) kod vratila koja se sijeku, te oblika e) i f) kod vratila koja se mimoilaze.

Prema međusobnom položaju osi vratila, Decker (1987.) navodi pet osnovnih oblika zupčanika, prikazanih na slici 3. To su: a) čelnici c) stožnici e) puž i pužno
 b) ozubnica d) vijčanici kolo



Slika 3. Osnovni oblici zupčanika prema međusobnom položaju osi vratila
 (Izvor: Decker, 1987.)

Jedna od praktičnijih podjela vrsta zupčanika, koja uključuje i oblike zupčanika i međusobni položaj osi vratila, a obuhvaća najčešće primjenjivane zupčanike i zupčane parove u strojarskoj praksi, prikazana je na slici 4. (Mechanical Booster, 2013.).

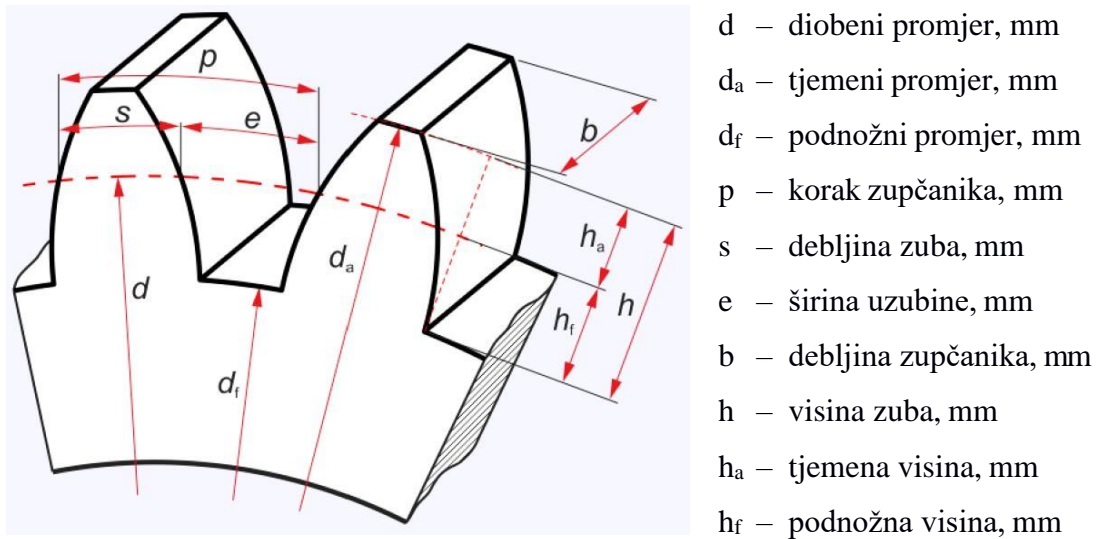


Slika 4. Vrste zupčanika (Mechanical Booster, 2013.)

Prema slici 4., podjela obuhvaća sljedeće vrste zupčanika:

- a) Čelnici s ravnim zubima
- b) Čelnici s kosim zubima
- c) Čelnici sa strelastim zubima
- d) Stožnici sa zavojitim zubima
- e) Stožnici s kosim zubima
- f) Stožnici s ravnim zubima
- g) Unutarnji prijenos čelnicima s ravnim zubima
- h) Pužni prijenos
- i) Prijenos ozubnicom

Zupčanici su definirani dimenzijama koje su vrlo precizne, kako bi spregnuti u zupčane parove mogli sigurno i učinkovito prenijeti snagu i gibanje, odnosno funkcionirati u okviru prijenosnika i cjelokupnog tehničkog sustava, čiji su sastavni dijelovi. Slika 5. prikazuje osnovne dimenzije zupčanika.



Slika 5. Osnovne dimenzije zupčanika (Izvor: Dunder, 2012.)

S obzirom na prethodno navedeno, zupčanici se izrađuju u definiranim tolerancijama koje se moraju ostvariti s vrlo velikom točnošću i preciznošću, te kvalitetom obrade koja omogućuje miran i pouzdan rad tijekom eksploatacije, uz odgovarajući dugi radni vijek.

3. PRIMJENA ZUPČANIKI U POLJOPRIVREDNOJ TEHNICI

Zupčanici nalaze primjenu u svim segmentima poljoprivredne tehnike. Zupčanici su bitni sastavni dijelovi poljoprivrednih traktora u sustavima za prijenos snage, kao što su: mjenjači, diferencijali, bočni prijenosnici, pogonska vratila i dr. Koriste se i na različitim priključnim poljoprivrednim strojevima, kao što su: rotodrljače, sijačice, rasipači gnojiva, itd.

3.1. Mjenjač brzina

Mjenjač brzine je uređaj koji kod motornih vozila služi za promjenu brzine vrtnje ili smjera okretanja (Hrvatska enciklopedija, 2017.). Promjenom brzine kretanja mijenjaju se vučne karakteristike vozila, odnosno okretni moment na pogonskim kotačima i vučna sila potrebna za svladavanje otpora.

Promjenom brzine kretanja poljoprivrednoga traktora razvijena vučna sila treba biti dovoljna da svlada radni otpor priključenih radnih agregata, pri čemu se ostvarena brzina kretanja mora nalaziti u okviru najpovoljnije brzine. Pod time se smatra brzina koja osigurava najbolju kvalitetu obavljene radne operacije. Pored toga postavlja se zahtjev da ostvarena brzina kretanja osigurava najveći mogući učinak. Nadalje, pri izboru brzine kretanja treba težiti tome da traktor radi sa najmanjom specifičnom potrošnjom goriva.

Kako bi se ostvarili postavljeni zahtjevi, odnosno kako bi traktor u okviru agrotehničkih povoljnih brzina svladao otpore radnih agregata i pri tome radio sa brojem okretaja pri kojim je specifična potrošnja goriva manja, transmisija treba osigurati dovoljan broj stupnjeva prijenosa, posebno u okviru agrotehnički povoljnih brzina u rasponu 4 – 12 km/h. Slika 6. prikazuje presjek mjenjača brzina poljoprivrednoga traktora.



Slika 6. Mjenjač brzina poljoprivrednoga traktora

(Izvor: http://tractortrans.ie/images/John_Deere_3350_tractor_cut_transmission.JPG)

Osnovne funkcije mjenjača su:

- mogućnost promjene prijenosnog odnosa, a time i brzine kretanja
- mogućnost promjene smjera kretanja
- mogućnost rada motora na mjestu
- mogućnost smanjenja broja okretaja motora u cilju povećanja zakretnog momenta

Prema principu rada mjenjači mogu biti:

- mehanički
- hidraulični (hidromehanički, hidrostatički)
- električni
- kombinirani (pogonski motori)

Prijenos snage kroz mehaničke mjenjače obavlja se preko čvrste kinematske veze i trenja (Hnatko, 1978.). Čvrsta kinematska veza postoji kod zupčanih mjenjača i osigurava diskontinuiranu promjenu momenta i brojeva okretaja. Tarni mjenjači su redovito s kontinuiranom promjenom momenta i brojeva okretaja. Zupčani mjenjači mogu biti izvedeni s nepokretnom i s pokretnom osi vratila.

3.1.1. Zupčani mjenjači s nepokretnom osi vratila

Zupčani mjenjači s nepokretnim osima vratila na poljoprivrednim traktorima izvedeni su sa promjenjivim zupčanicima ili sa stalno uzubljenim zupčanicima. Mjenjači sa promjenjivim zupčanicima su zastupljeni kod starijih modela traktora. Sastoje se od mjenjačke kutije ili kućišta, vratila sa zupčanicima te birača brzina. Kućište je najčešće izrađeno od ljevanoga željeza, sa gornje strane dolazi poklopac te ima otvore za usipavanje i ispuštanje ulja. Unutar kućišta su postavljena vratila i zupčanici sa ravnim zubima ili čelnicima koji prenose zakretni moment i broje okretaje. Ovi mjenjači sa nepokretnim osima vratila najčešće su izvedeni sa tri vratila. To su ulazno, pomoćno i izlazno vratilo. Birač brzina ima ulogu uključivanja ili isključivanja određenoga stupnja prijenosa, a postavljen je na poklopac mjenjačke kutije. Princip rada ovoga mjenjača je da se pomoću birača brzina odabere željeni stupanj prijenosa koji se želi uključiti ili isključiti. Jedan od dijelova birača brzina je viljuška koja pomiče određeni zupčanik na vratilu prema drugom zupčanicu te se ostvaruje čvrsta veza i počinje prijenos snage. Nedostatak ovih mjenjača je što zauzimaju veći prostor te su dosta bučni. Također, jedan od nedostataka je što se prilikom promjene stupnja prijenosa zupčanici moraju umiriti, u protivnom dolazi do teškoga uključivanja te mogućnosti loma zuba zupčanika.

Mjenjači sa stalnim uzubljenim zupčanicima slične su konstrukcije kao i prethodni mjenjači. Takvi mjenjači se nalaze na novijim traktorima te se koriste zupčanicima s kosim ili zakrivljenim zupcima. Kod njih su gonjeni zupčanicima u stalnom zahvatu sa pogonskim zupčanicima, a uključivanje ili isključivanje prijenosa se ostvaruje pomoću sinkron spojnice. Kod ovakve vrste mjenjača uključivanje i isključivanje je puno lakše, zauzimaju malo prostora te nisu toliko bučni.

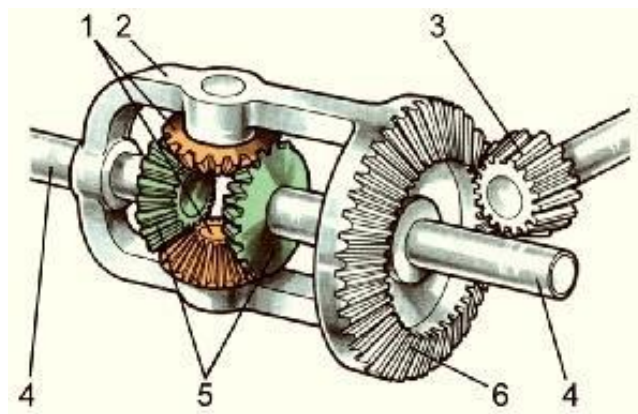
2.1.2. Zupčani mjenjači s pokretnom osi vratila

Veći broj elemenata, veća preciznost pri izradi i složenija konstrukcija ovih mjenjača razlog su manje zastupljenosti u poljoprivrednim strojevima i uređajima. Osnovne karakteristike mjenjača s pokretnom osi zupčanika su:

- mogućnost promjene stupnjeva prijenosa bez prekida toka snage što pridonosi povećanju srednje brzine kretanja agregata i povećava efektivnost
- manje težine i gabaritne mjere u odnosu na mjenjače s nepokretnom osi vratila
- većina ležajeva je rasterećena djelovanja radijalnih sila
- manje opterećenje zupčanika jer se obodna sila raspoređuje preko satelita na više mjesta
- stalni zahvat omogućuje primjenu kosi zuba
- manja je dužina vratila
- lakše je izvesti automatizaciju promjene stupnjeva prijenosa

3.2. Diferencijal

Funkcija diferencijala kod vozila je spriječiti prevrtanje vozila u situacijama kada se kotači na vozilu zbog vožnje u zavoju ne okreću istom brzinom sa svake strane (Husajina, 2015.). Prvenstveno se to odnosi na pogonske kotače. Drugim riječima, zahvaljujući diferencijalnom prijenosu opasnost od prevrtanja ili izlijetanja vozila pri skretanju svedena je na minimum. Slika 7. prikazuje osnovne dijelove diferencijala.

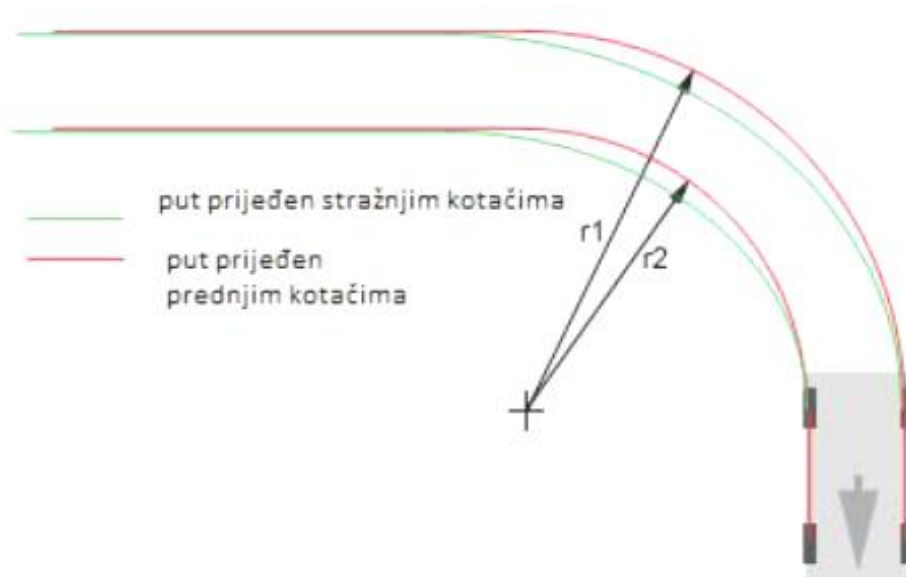


- 1 – zupčanik za izjednačavanje brzine
- 2 – okvir diferencijala
- 3 – stožasti zupčanik
- 4 – poluosovine kotača
- 5 – zupčanci pogonske poluosovine
- 6 – tanjurasti zupčanik

Slika 7. Osnovni dijelovi diferencijala (Izvor: http://proleksis.lzmk.hr/slike/x_d0187.JPG)

Stožasti zupčanik pogonske osovine koja dolazi od izlaznog vratila mjenjača okreće veliki tanjurasti zupčanik koji se zbog većeg broja zubaca sporije okreće. Tu dolazi do izražaja prijenosni omjer diferencijalnog prijenosa. Na velikom zupčanicu pričvršćena su dva do četiri manja zupčanika za izjednačavanje brzine, a pokreću zupčanik pogonske osovine, odnosno poluosovine koja prenosi okretni moment na kotače. Razlika u veličini zupčanika pogonske osovine i velikog tanjurastog zupčanika te razlika u broju zubaca dodatno smanjuje brzinu vrtnje pogonskih poluosovina. Različite brzine vrtnje desnog i lijevog kotača dolaze zbog različitih puteva koje prelaze pri prolasku kroz zavoj, neravnina same podloge te različitog tlaka, opterećenosti i istrošenosti guma.

Gibanje i brzina prednjeg lijevog kotača nije ista kao i prednjeg desnog kotača. Prednji lijevi kotač mora prijeći manji put, odnosno radijus zakretanja je manji te je i brzina okretanja kotača manja. Desni kotač mora prijeći veći radijus zakretanja te mu brzina okretanja mora biti viša. Dakle, kotač koji dolazi sa vanjske strane mora stalno nastojati uloviti unutarnji kotač tako da ostvaruju paralelno kretanje. Iz tog razloga kotači ne smiju biti spojeni na jedno vratilo jer bi došlo do loma ili proklizavanja uslijed različite brzine vrtnje. Kotačima koji nisu pogonski različita brzina vrtnje ne predstavlja problem jer nisu fizički povezani. Njihova uloga je da prate putanju kretanja pogonskih kotača. Pogonski kotači moraju biti povezani jer ih pokreće jedan motor putem jednog prijenosa snage. Slika 8. prikazuje gibanje vozila u zavoj.



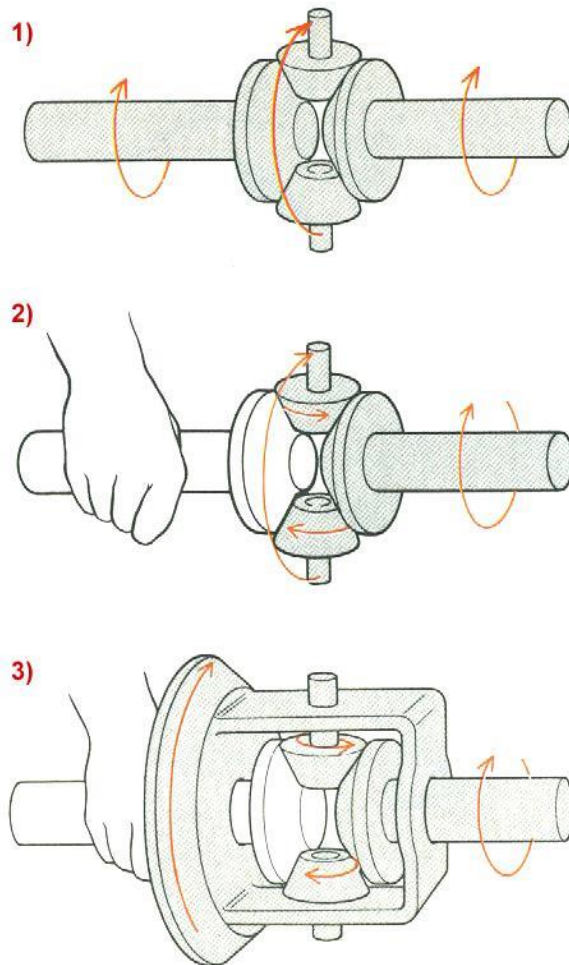
Slika 8. Gibanje vozila u zavoju (Izvor: Husajina, 2015.)

Diferencijal ima tri osnovne uloge:

- prijenos snage sa motora na kotače
- reduciranje brzine vrtnje između stožastog zupčanika pogonske osovine koja dolazi od mjenjača i brzine vrtnje poluosovina koje prenose snagu na kotače
- prijenos snage na kotače omogućavajući različitu brzinu okretaja.

Princip rada diferencijala je sljedeći (Autonet, 2014., Husajina, 2015.):

1. Prilikom okretanja oba kotača jednakom brzinom zupčanici za izjednačavanje brzine ne okreću se u svojim ležištima, već kruže zajedno sa zupčanicima poluosovina te imaju jednaku brzinu vrtnje kao i poluosovine.
2. Lijevo kretanje poluosovine je usporeno (lijevo skretanje vozila). Zupčanici za izjednačavanje brzine, osim što imaju kružno gibanje, počinju se okretati oko svoje osi i kotrljati po zupčaniku poluosovine koja je usporena dok se desna poluosovina nastavlja okretati većom brzinom. Odnosno, povećanjem brzine okretanja jedne poluosovine smanjuje brzina okretanja druge. Slika 9. prikazuje princip rada diferencijala.



Slika 9. Princip rada diferencijala (Izvor: http://www.autonet.hr/wp-content/uploads/2017/03/autonet_skola_prijenos_snage_5_2014-01-29_003.jpg)

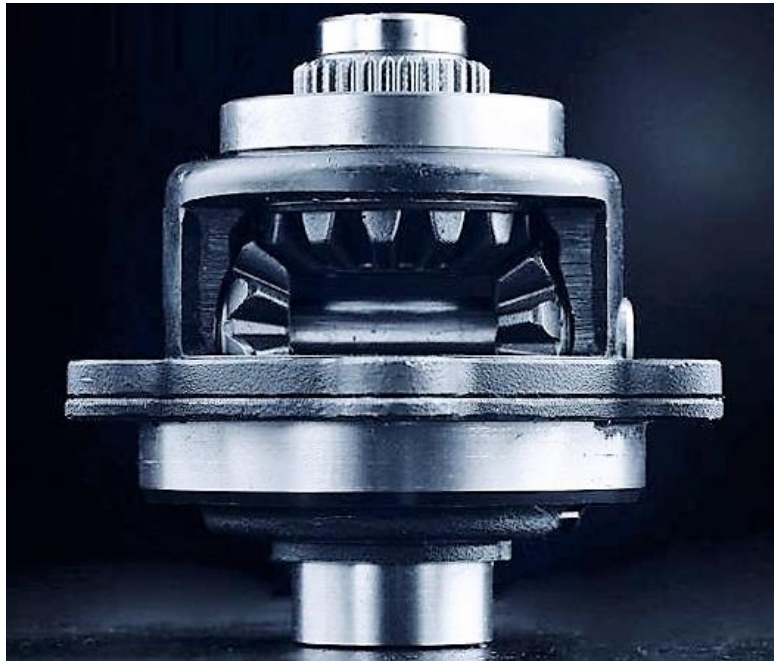
Izgled i dijelovi diferencijala se ne razlikuju već se razlikuje njihova podjela snage na pojedine kotače u pojedinim uvjetima rada. Postoje dvije osnovne vrste diferencijala:

- otvoreni diferencijal
- diferencijal sa ograničenim proklizavanjem (eng. *Limited - Slip Differential*)

3.2.1. Otvoreni diferencijal

Otvoreni diferencijal je relativno jeftin te ne zahtjeva skupo održavanje (Husajina, 2015.). Glavni nedostatak otvorenog diferencijala je njegovo ponašanje na klizavim podlogama. Ukoliko se jedan kotač, u odnosu na drugi, nalazi na podlozi gdje nema dovoljno trenje za kretanje vozila, a drugi kotač je na odgovarajućoj podlozi, diferencijal će većinu snage preusmjeravati upravo na kotač koji se nalazi na klizavoj podlozi, dok će suprotni kotač ostati gotovo nepomičan. Pri tome će vozilo ostati nepomično.

Primjena otvorenih diferencijala u poljoprivredi vrlo je česta kod traktora i drugih poljoprivrednih strojeva. Slika 10. prikazuje presjek otvorenog diferencijala prednjih kotača poljoprivrednog traktora starije izvedbe.



Slika 10. Otvoreni diferencijal poljoprivrednog traktora

(Izvor: <http://www.marxxon.com/differential/OEM-Farming-Machine-Differential.html>)

Prethodno naznačene probleme ponašanja vozila na klizavim podlogama moguće je riješiti ograničenjem nezavisnosti gibanja i brzine okretanja pogonskih kotača. To se može ostvariti primjenom diferencijala s ograničenim proklizavanjem (*Limited - Slip Differential, LSD*).

3.2.2. Diferencijal s ograničenim proklizavanjem

Diferencijal s ograničenim proklizavanjem (LSD) omogućuje ravnomjerna vozna svojstva u svim uvjetima (sportska vožnja, terenski uvjeti, pogonsko proklizavanje), što je posebice važno kod vozila s pogonom na samo dva kotača (Autoportal, 2012.). „Tajna“ LSD-a je u automatskom prebacivanju pogonskog momenta s proklizavajućeg kotača na kotač u zahvatu s podlogom, što sprječava gubljenje potiska automobila.

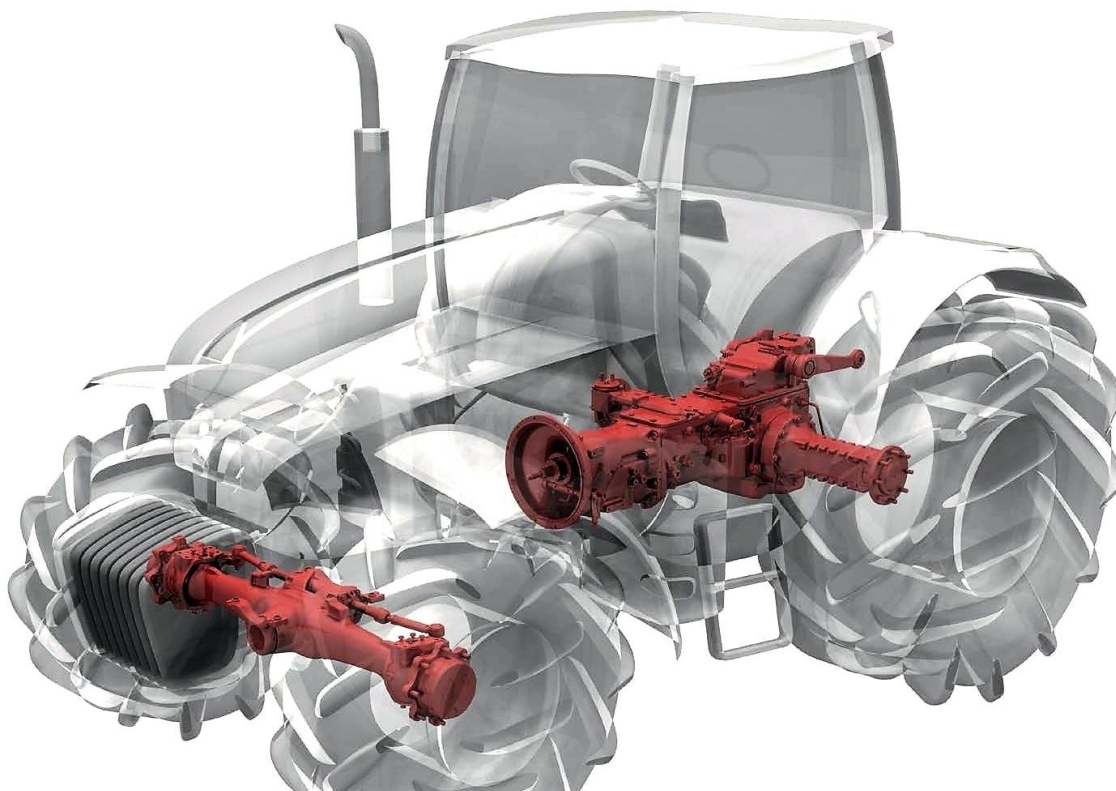
Uloga LSD-a je sprečavanje rasipanja okretnog momenta motora. LSD raspodjeljuje 75% snage na kotač koji je na klizavoj podlozi i 25% snage na kotač koji je na dobroj podlozi, čime olakšava izvlačenje automobila (Vidiauto, 2017.).

Kod LSD-a riječ je o proširenom diferencijalu koji se sastoji od dva paketa lamela smještenih na početku svake poluosovine, odnosno poluvratila. Lamelle su naizmjenično učvršćene za poluosovine i pogonsku čahuru, te plivaju u hidrauličkom ulju i rade kao viskozna spojka kod koje se pogonski moment prenosi hidrodinamičkim, odnosno viskoznim efektom. Elektro-hidraulički mehanizam približava ih ili udaljava i tako omogućuje prenošenje većeg ili manjeg momenta, a time i snage na odgovarajući kotač. Većina ovakvih sklopova automatski zatvara diferencijal od 30 do 50 posto, a u određenim slučajevima i potpuno, čime se okretni moment prenosi i na kotač sa manjom trakcijom te se eliminira proklizavanje neopterećenog kotača. LSD je naročito bitan kod automobila s pogonom na samo dva kotača. Na ovaj način je kod sportskih automobila zbog bolje traktacije omogućeno brže i sigurnije izvlačenje iz zavoja međutim LSD omogućava ravnomjerna vozna svojstva i u terenskoj vožnji, anulira pogonsko proklizavanje i tako dalje (Ćosić, 2013.). Slika 11. prikazuje konstrukciju LSD-a.



Slika 11. Presjek konstrukcije diferencijala s ograničenim proklizavanjem
(Izvor: Ćosić, 2013.)

Diferencijal s ograničenim proklizavanjem primjenjuje se kod novijih poljoprivrednih traktora, kao što je primjer traktora „Carraro“, čiji su prijenosni sustavi (transmisije) prednjih i stražnjih kotača prikazani presjekom na slici 12.



Slika 12. Transmisija prednjih i stražnjih kotača traktora „Carraro“ (Izvor: http://www.carrarodrivetech.com/media/u/sheet_en/2015/AG_Technical_Data_2015.pdf)

Prednji kotači spojeni su na poluvratilima (u komercijalnoj praksi često se koristi naziv poluosovine) diferencijalom s ograničenim proklizavanjem, kao što je prikazano na slici 13.



Slika 13. Spoj prednjih poluvratila diferencijalom s ograničenim proklizavanjem (Izvor: http://www.carrarodrivetech.com/media/u/sheet_en/2015/AG_Technical_Data_2015.pdf)

3.2.3. Zaključavanje diferencijala

Zaključavanje (blokada) diferencijala podrazumijeva klasičan diferencijal sa ograničenim proklizavanjem (LSD) koji je opremljen sustavom zaključavanja (blokiranja) raspodjele momenata na takav način da se cijelo vrijeme na oba pogonska kotača raspodjeljuje jednaki okretni moment. Ova vrsta diferencijala najčešće se koristi kod terenskih vozila kod kojih je veća mogućnost dugotrajnog kretanja preko podloge kod koje jedan kotač ima dobar kontakt, dok je drugi kotač na skliskoj podlozi (snijeg, blato, šljunak, off-road vožnja). Vožnja sa zaključanim diferencijalom ne omogućuje ostvarivanje velikih brzina. Diferencijal omogućuje različite brzine vrtnje pogonskih kotača. To svojstvo diferencijala od velike je važnosti pri skretanju te prolasku kroz zavoje. S druge strane, zaključani diferencijal nema te karakteristike. Nastojanje da se zaključani diferencijal ponaša kao otvoreni ili LSD diferencijal dovodi do njegovog oštećenja, odnosno puknuća. Zaključani diferencijal vrlo je koristan u uvjetima izvlačenja vozila iz raznih situacija gdje podloga nije ujednačena, no čim se vozilo nađe na ujednačenoj podlozi blokadu je poželjno isključiti (Autonet, 2014.). Slika 14. prikazuje primjer diferencijala s mogućnošću zaključavanja.



Slika 14. Diferencijal s mogućnošću zaključavanja

(Izvor: http://www.autoportal.hr/slike_clanci/media/k2/galleries/509/abd_3.jpg)

Primjena diferencijala s mogućnošću zaključavanja u poljoprivredi je česta kod većine traktora s pogonom na sva četiri kotača. Razlog je što se traktori tijekom svoga rada kreću po različitim, često vrlo skliskim, podlogama. Slika 15. prikazuje papučicu za zaključavanje diferencijala, integriranu s papučicom kočnice, na poljoprivrednom traktoru „John Deere“.

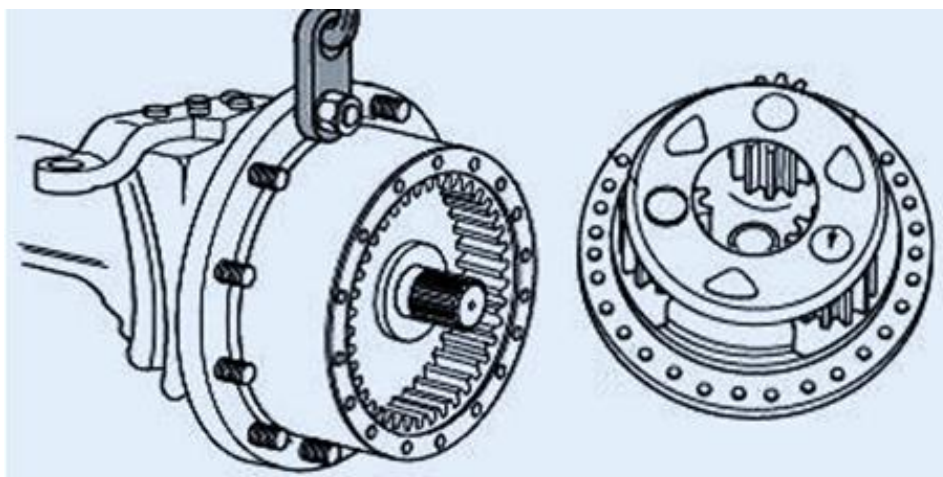


Slika 15. Papučica za zaključavanje diferencijala traktora „John Deere“

(Izvor: http://salesmanual.deere.com/sales/salesmanual/images/NA/tractors/features_attachment/3e_series/495566_integrated_brake_diff-lock_3e.jpg)

3.3. Bočni prijenosnici

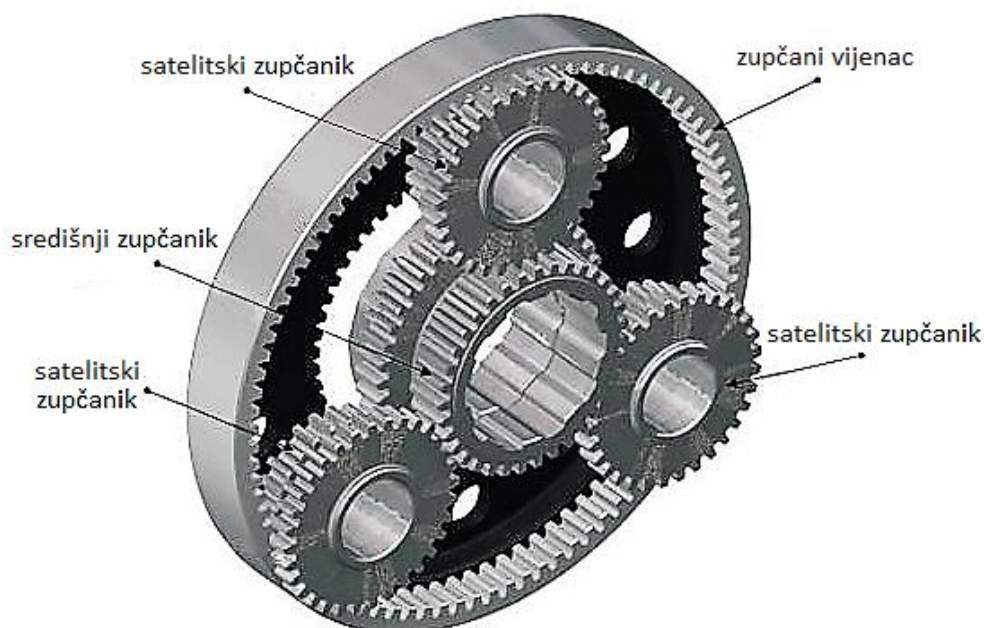
Bočni prijenosnici služe za reduciranje broja okretaja kotača, radi povećavanja zakretnog momenta. Slika 16. prikazuje glavne dijelove bočnog prijenosnika.



Slika 16. Glavni dijelovi bočnog prijenosnika

(Izvor: <http://tractorz.blogspot.hr/2012/06/zf-front-axle-final-drive-units.html>)

Radi što manjeg prostora, obično se izvode planetarni bočni prijenosnici. Slika 17. prikazuje planetarni bočni prijenosnik traktora.



Slika 17. Planetarni bočni prijenosnik (Izvor: <http://www.greentractortalk.com/forums/attachment.php?attachmentid=40046&d=1468264717&thumb=1>)

Snaga i zakretni moment dovodi se na središnji zupčanik, koji se nalazi na kraju pogonskoga vratila. Središnji zupčanik preko dva ili tri satelitska zupčanika prenosi moment na zupčani vijenac s unutarnjim ozubljenjem, koji je pričvršćen na glavčinu kotača, te se tako moment prenosi na kotače.

3.4. Primjena zupčanika na priključnim poljoprivrednim strojevima

Kao što je na početku ovog poglavlja navedeno, brojni su primjeri primjene zupčanika kod priključnih poljoprivrednih strojeva. Slika 18. prikazuje zupčanike sijačice „Gaspardo“.



Slika 18. Zupčanici sijačice „Gaspardo“ (Izvor: <https://www.agroklub.com/poljoprivredni-oglasnik/oglas/zupcanici-gaspardo-sijacice-g20860126r/33694/>)

4. MATERIJALI ZA IZRADU ZUPČANIKA

Izbor materijala za zupčanike ovisi o svojstvima koja zupčanik mora imati, a to su: opterećenost, obradivost, cijena, tražena kvaliteta i uvjeti pogona (Hercigonja, 2005).

Ovisno o otpornosti na trošenje za izradu zupčanika se koriste: prešane umjetne smole, sivi lijev, nodularni lijev, temper lijev, čelični lijev, konstruktivni čelici, čelici za poboljšavanje te čelici za cementiranje (Mikulčić, 2009.):

- Prešane umjetne smole djeluju prigušujuće, a otporne su prema vodi, kiselinama, mnogim kemikalijama i prema kolebanjima temperature. Ako otpor prema koroziji nije svojstvo koje treba biti mjerodavno za izbor materijala, valja zupčanike od prešanih umjetnih smola sparivati s glatko obrađenim zupčanicima od metala.
- Sivi lijev se koristi za niske obodne brzine ($v = 2$ m/s), niska opterećenja, te manje važne prijenosnike. Tvrdi kora dobivena lijevanjem otporna je na trošenje i koroziju, posebno kod pogona koji rade na otvorenom. Radi lamelnog oblika grafita dinamička svojstva sivog lijeva su niska (zarezano djelovanje). Međutim, sivi lijev ima i svoja dobra svojstva kao što su velika prigušna sposobnost, dobro se lijeva, dobra antifriksijska svojstva, dobra antikorozivna svojstva i relativno niska cijena.
- Nodularni (sferoidni) lijev ima strukturu sličnu sivom lijevu, samo što je ugljik izlučen u obliku kuglica. Ovaj lijev ima dobra deformacijska svojstva.
- Temper lijev se dobiva žarenjem odljevaka od lijevanog željeza u kojem je cijeli ugljik izlučen u obliku željeznog karbida odnosno perlita. Žarenjem u pijesku raspada se željezni karbid, a ugljik se pretvara u temper-ugljen. Na taj način dobiva se materijal visoke čvrstoće, ali i prilično elastičan u odnosu na sivi lijev. Temper lijev upotrebljava se za zupčanike osjetljive na oštećenja.
- Čelični lijev se dobiva u Siemens-Martinovim ili električnim pećima. Teško se lijeva i slabo ispunjava kalup, pa stjenke moraju biti dovoljno debele. Odljevak treba naknadno toplinski obraditi (normalizirati). Zupčanci od čeličnog lijeva zadovoljavajuće čistoće i sastava mogu se naknadno toplinski obraditi – cementirati, poboljšati, površinski kaliti.
- Konstruktivni čelici (poboljšani, cementirani, kaljeni) imaju visoku otpornost na trošenje. Jezgra zuba mora ostati žilava radi elastičnog preuzimanja udarnog opterećenja. Zubi zupčanika se mogu jako fino obraditi što pogoduje tihom i mirnom radu. Potrebno je dobro i obilato podmazivanje kako ne bi došlo do ubrzanog trošenja i oštećenja.

Tablica 1. prikazuje materijale za izradu zupčanika.

Tablica 1. Svojstva materijala za izradu zupčanika (Podrug, 2005.)

Materijal	Oznaka HRN	Toplinska obrada	Tvrdoća boka zuba	Trajna dinamička čvrstoća	
				korijena zuba $F_{lim}, N/mm^2$	boka zuba $H_{lim}, N/mm^2$
Sivi lijev	SL 20	-	180 HB	40	300
	SL 25		220 HB	55	360
	SL 35		240 HB	70	380
Nodularni lijev	NL 40	-	180 HB	185	370
	NL 60		250 HB	245	490
	NL 80		290 HB	300	580
	NL 100	poboljšano	350 HB	350	700
Crni temper lijev	CTe L 35	-	150 HB	160	320
	CTe L 65		220 HB	230	460
Čelični lijev	ČL 0545	-	160 HB	140	320
	ČL 0645		180 HB	160	380
Konstrukcijski čelici	Č 0462	-	130 HB	140	290
	Č 0545		160 HB	160	370
	Č 0645		190 HB	175	430
	Č 0745		208 HB	205	460
Čelici za poboljšanje	Č 1331	poboljšano	140 HV10	170	440
	Č 1531	normalno	190 HV10	200	530
	Č 1731	poboljšano	210 HV10	220	530
	Č 4130	poboljšano	260 HV10	250	580
	Č 4131	poboljšano	260 HV10	250	580
	Č 4731	poboljšano	280 HV10	260	530
	Č 5431	poboljšano	310 HV10	300	630
Čelici za poboljšanje, plameno ili indukciono kaljeni	Č 1531	površina zakaljena, uključivo korijen zuba	560 HV10	270	1030
	Č 4131		610 HV10	300	1100
	Č 4732		650 HV10	360	1070
Čelici za poboljšavanje, nitrirani	Č 1531	nitrirano u kupki	400 HV10	300	1000
	Č 4732	nitrirano u kupki	500 HV10	380	1100
	Č 4732	nitrirano u plinu	550 HV10	380	1070
Čelici za cementiranje	Č 1220	cementirano i kaljeno	720 HV10	400	1400
	Č 4320		720 HV10	430	1470
	Č 4321		720 HV10	440	1500
	Č 4721		720 HV10	380	1500
	Č 5420		720 HV10	460	1490
	Č 4520		740 HV10	500	1510
Sintermetal: Fe + 1,5% Cu + 0,4% C		-	80...100 HV10	250	400
Duroplast	grubi	-	-	50	110
Polyamid 6.6	-	-	-	40	70

5. TEHNOLOGIJE IZRADE ZUPČANIKA

5.1. Izrada zupčanika glodanjem

Glodanje je jedan od najvažnijih postupaka obrade metala u izradi zupčanika. Za izradu cilindričnih zupčanika glodanjem koriste se dvije metode izrade: metoda pojedinačnim rezanjem (zub po zub) i metoda relativnim kotrljanjem. Konusni zupčanici sa ravnim zupcima izrađuju se pojedinačnim rezanjem na horizontalnim glodalicama, primjenom diobene glave.

5.1.1. Glodanje

Glodanje je postupak obrade skidanjem čestice kod kojeg alat obavlja glavno gibanje. Obavlja se alatima sa više jednakih oštrica ili sa sastavljenim alatima. Sve oštrice toga alata nisu istodobno u zahvatu stoga je glodanje složenija operacija od tokarenja ili bušenja. Također, imaju veći broj oštrica alata te promjenjivi presjek strugotine koju skida pojedini zub za vrijeme obrade. Zubi glodala dolaze jedan za drugim u zahvat sa materijalom i za vrijeme zahvata jako se mijenja opterećenja. Prema kvaliteti obrađene površine glodanje se dijeli na grubo, završno i fino glodanje. Glodanje se prema obliku obrađene površine dijeli na ravno, okretno, profilno, odvalno i oblikovno.

Glodanje se prema kombinaciji glavnog i posmičnog gibanja dijeli na obodno glodanje i čeono glodanje.

Obodno glodanje koristi se kod obrade ravnih i zakrivljenih ploha. Vrlo malo zuba je istovremeno u zahvatu, obično jedan ili dva što uzrokuje veća naprezanja i vibracije, a samim time i manju kvalitetu površine. Prema kinematici postupka glodanje se dijeli na istosmjerno i protusmjerno.

Pri istosmjernom glodanju obodna brzina glodanja i brzina posmaka imaju isti smjer. Pri ovakvom glodanju oštrica odmah zahvaća najveći presjek strugotine što uzrokuje naglu promjenu naprezanja nije baš povoljno za trajnost alata. Pri protusmjernom glodanju glodalo se okreće u takvom smjeru da je njegova obodna brzina suprotna brzini pomicanja predmeta. Zubi glodala postepeno zahvaćaju sve veći presjek strugotine kako bi na izlazu presjek bio najveći.

Čeono glodanje provodi se čeonim i vretenastim glodalima, te alatima koji sa čeone strane imaju oštrice. Razlikuje se simetrično i nesimetrično čeono glodanje (Škof, 2008).

5.1.2.. Glodalice

Glodalice su alatni strojevi za obradu odvajanjem čestice pomoću kojih se rezanjem obrađuju dijelovi pretežno ravnog oblika (poravnavanja, utori, žljebovi) te profili, navoji, zubi. Glavno gibanje je uvijek rotacijsko dok je posmično gibanje pravocrtnog ili kružnog oblika i uvijek je okomito ili pod nekim kutom na os rotacije. Glodalice se dijele prema položaju glavnog radnog vretena na horizontalne i vertikalne, dok su ostale u podskupinama.

Horizontalne glodalice

Horizontalne glodalice nazivaju se konzolne ili jednostavne glodalice. Služe za obradu obodnim glodanjem (istosmjernim ili protusmjernim). Glodalo se postavlja u horizontalno vratilo i obavlja glavno gibanje. Obradak je stegnut na radnom stolu koji obavlja posmično gibanje.

Planske glodalice

Planske glodalice su podgrupa horizontalnih glodalica. Ime su dobile jer se na njima najčešće glodaju ravne horizontalne plohe. Imaju krutu konstrukciju i visoku produktivnost. Izvedene su tako da se radni stol po vodilicama na kućištu može gibati samo uzdužno.

Univerzalne glodalice

Univerzalne glodalice izvide se slično kao i horizontalne glodalice, ali imaju radni stol koji se osim uzdužno i poprečno može gibati i oko svoje osi. To se postiže ugradnjom kružnih utora za vođenje. Slika 19. prikazuje univerzalnu glodalicu.



Slika 19. Univerzalna glodalica (Izvor: autor)

Vertikalne glodalice

Vertikalne glodalice izvide se tako da im os glodala stoji vertikalno dok je ostali dio stroja jednak horizontalnim. Pogodne su za čeono glodanje, glodanje utora, kanala, rubova utornim glodalima, profilno glodanje, itd.

CNC glodalice

CNC (Computer Numerical Control) glodalicom upravlja se programski, a može imati višeosno upravljanje čime je moguće izraditi najkompliciranije obratke u jednom stezanju.

Slika 20. prikazuje CNC glodalicu.



Slika 20. CNC glodalica (Izvor: autor)

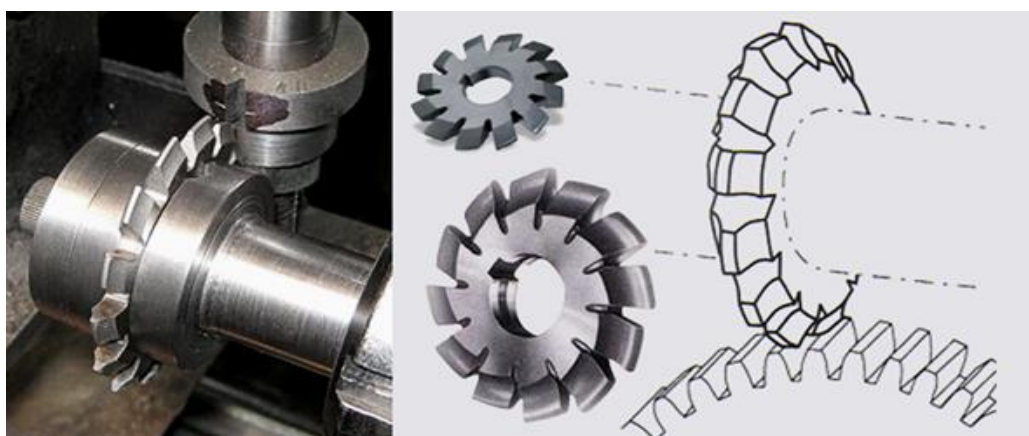
5.1.3. Izrada cilindričnih zupčanika pojedinačnim rezanjem

Metode pojedinačne izrade zupčanika koriste se jedino u slučaju nedostatka posebnih uređaja (Stevanović, 2014.). Izrada cilindričnih zupčanika pojedinačnim rezanjem moguća je na univerzalnim, horizontalnim i vertikalnim glodalicama. Za izradu cilindričnih zupčanika kao alat se koriste vretenasta (prstasta) glodala, poput prikazanog na slici 21. ili modulna pločasta glodala, poput prikazanog na slici 22. Profil alata odgovara profilu međuzublja zuba zupčanika. Pri istoj vrijednosti modula zupčanika, profil međuzublja se mijenja brojem zuba zupčanika, što znači da bi bio potreban poseban alat za svaki modul i broj zuba. Međutim, u praksi se za određeni raspon brojeva zuba zupčanika pri istoj

vrijednosti modula koristi samo jedno glodalo. Dakle, za svaku vrijednost modula zupčanika postoji određena garnitura glodala, pri čemu se jedno glodalo iz garniture koristi za određeni raspon broja zuba zupčanika. Slika 23. prikazuje izradu zupčanika modulnim glodalom.



Slika 21. Vretenasto glodalo (Izvor: autor) Slika 22. Modulno pločasto glodalo (Izvor: autor)



Slika 23. Izrada zuba zupčanika modulnim pločastim glodalima

(Izvor: <http://www.crtools.co.uk/wp-content/uploads/2015/05/involute-gear-cutters.jpg>)

5.1.4. Izrada cilindričnih zupčanika relativnim kotrljanjem

Za serijsku i masovnu proizvodnju zupčanika koriste se posebni strojevi koje rade na principu relativnog kotrljanja između alata i predmeta obrade. Princip relativnog kotrljanja omogućuje veću točnost izrade, bolju kvalitetu i viši nivo produktivnosti izrade zupčanika (Nedić i sur., 2007). Ostvaruje se na strojevima korištenjem odvalnog glodala kao reznoga alata. U procesu izrade zupčanika, odvalno glodalo izvodi lagano glavno okretno gibanje uz istovremeno pravocrtno pomoćno gibanje koje je paralelno osi zupčanika koji se izrađuje. Predmet obrade izvodi pomoćno okretno gibanje koje je u funkciji glavnog gibanja kako bi

se dobio željeni broj zuba zupčanika. Odvalna glodala se izrađuju od brzoreznog čelika ili sa umetnutim dijelovima sa zubima od brzoreznog čelika. Slika 24. prikazuje izradu zupčanika relativnim kotrljanjem.



Slika 24. Izrada zupčanika odvalnim glodalom (Izvor:<https://s-media-cache-ak0.pinimg.com/originals/bd/44/30/bd4430dce5ac3254724de45e64bb7d7e.jpg>)

5.1.5. Izrada konusnih zupčanika glodanjem

Konusni zupčanici sa ravnim zubima izrađuju se pojedinačnim rezanjem na horizontalnim glodalicama, primjenom diobene glave (Stevanović, 2014.). Profil zuba glodala čija je širina jednaka minimalnoj širini međuzublja odgovara srednjem presjeku međuzublja zuba zupčanika. Metode serijske proizvodnje zupčanika relativnim kotrljanjem se dijele prema tipu stroja na: Klingelberg, Gleasone i FIAT-Mamano. Slika 25. prikazuje izradu zupčanika metodom Klingelberg.

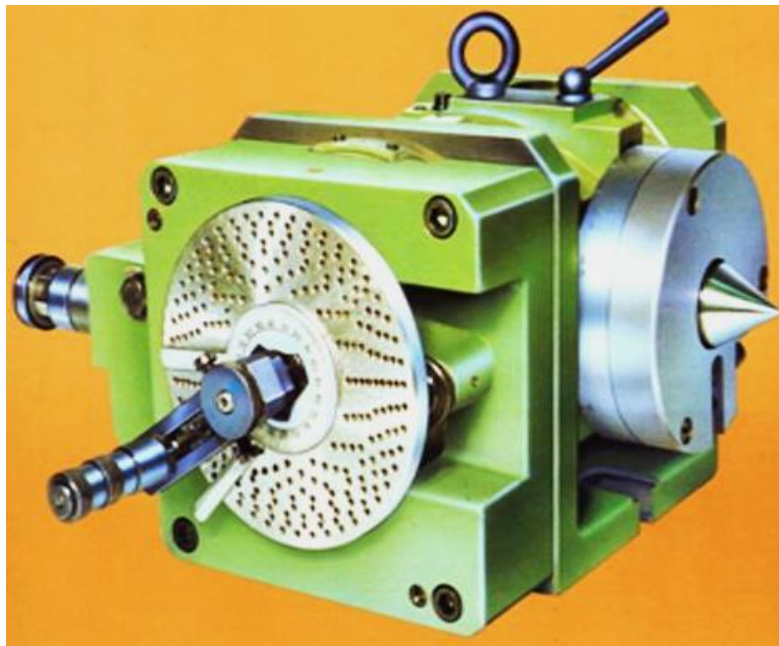


Slika 25. Glodanje zupčanika Klingelberg metodom (Izvor: <https://www.tandler.de/unternehmen/fertigung-maschinenpark/kegelradverzahnen/>)

Klingelberg metoda izrade konusnih zupčanika sa ravnim zubima i zavojitim zubima je točnija metoda koja se temelji na principu relativnog kotrljanja. Kao alat se koriste dva glodala s umetnutim zubima, koji naizmjenično izrađuju jednu i drugu bočnu površinu zuba zupčanika. Alat izvodi glavno okretno gibanje i pravocrtno pomicanje duž izvodnice konusa, dok predmet obrade izvodi istovremeno okretno i pravocrtno gibanje s ciljem ostvarivanja relativnog gibanja. Nakon izrade jednog zuba predmet obrade se diobenom glavom zakreće za jedan korak.

5.1.6. Diobena glava

Diobena glava je konstruirana za direktno, indirektno i diferencijalno dijeljenje, te glodanje zavojnica i spirala. Kućište diobnog vretena može se zakrenuti i u namještenom položaju fiksirati. Diobeno vreteno se može nagnuti od 10° ispod horizontalnog položaja do 90° u vertikalni položaj. Kućište glave je potpuno zatvoreno, tako da u njega ne mogu prodrijeti strugotine, prašina niti rashladno sredstvo. Uz diobenu glavu se izdaje ispitna karta koja se isporučuje s glavom (ITAS-Prvomajska, 2010.). Slika 26. prikazuje diobenu glavu.



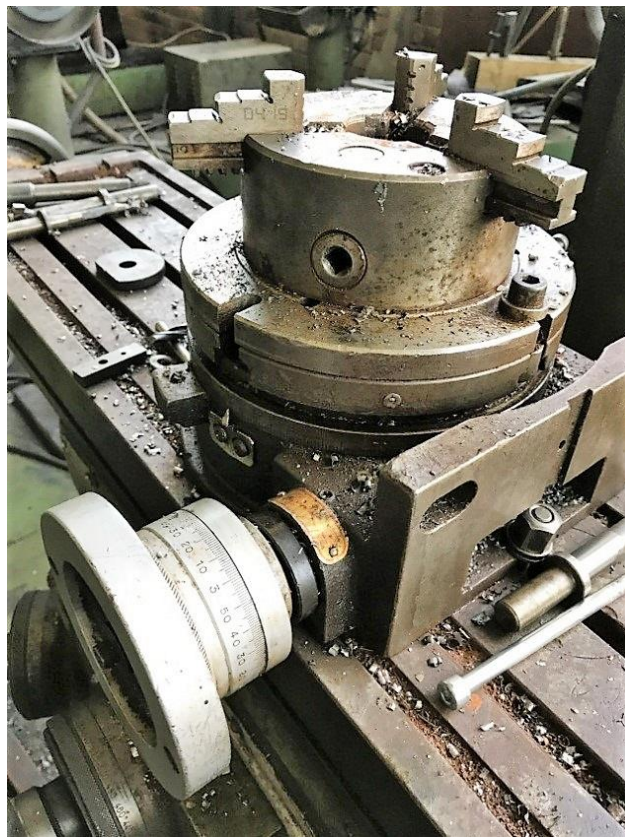
Slika 26. Diobena glava (Izvor: http://www.itas.hr/articlefiles/10_37_dg100.jpg)

Prema načinu ostvarivanja podijele, diobene glave se dijele na:

- diobene glave sa direktnim (neposrednim) dijeljenjem,
- diobene glave sa indirektnim (posrednim) dijeljenjem.

Prosta diobena glava pripada u grupu diobenih glava sa direktnim dijeljenjem, što znači da je kut zakretanja predmeta obrade jednak kutu zakretanja diobene ploče. Prosta diobena glava osigurava ostvarivanje broja podjela na predmetu obrade (Z') koji odgovara broju podjela diobene ploče (Z) ili ispunjava vrijednost: $Z' = \frac{Z}{k}$, gdje je $k = 1, 2, 3, \dots$ – cijeli broj. S ciljem ostvarivanja željenog broja podjela (Z') osigurač diobene ploče se oslobađa, diobena ploča zakreće se za jednu i ponovo fiksira osiguračem. Time je ostvarena jedna podjela.

Univerzalna diobena glava pripada u grupu diobenih glava sa indirektnim dijeljenjem. Zakretanje ručice diobena glave se preko zupčanika prenosi na puž i pužno kolo. Pužno kolo je na istom vratilu na kojem se nalazi i stezna glava koja prihvaća predmet obrade. To znači da se zakretanjem zakreće i predmet obrade, u skladu sa prijenosnim odnosom zupčanika i prijenosnim odnosom prijenosnika puža i pužnog kola. Slika 27. prikazuje univerzalnu diobenu glavu.



Slika 27. Univerzalna diobena glava (Izvor: autor)

5.2. Izrada zupčanika blanjanjem

Izrada cilindričnih i konusnih zupčanika blanjanjem predstavlja postupak koji odlikuje veća točnost izrade u odnosu na glodanje, ali i manja produktivnost.

5.2.1. *Blanjanje*

Blanjanje je postupak obrade odvajanjem čestica (rezanjem) koji se najčešće primjenjuje za obrade ravnih površina i njihovih kombinacija (Škof, 2008.). Izvodi se na alatnim strojevima, blanjalicama, pri čemu je glavno gibanje pravocrtno kontinuirano i sastoji se od radnog hoda, kada alat reže, i povratnog hoda, kada se alat vraća u početni položaj.

Posmično gibanje je pravocrtno nekontinuirano gibanje i izvodi se nakon povratnog hoda glavnog gibanja. Alat je nož koji ima definiranu geometrijsku oštricu s jednom glavnom reznom oštricom. Noževi za blanjanje izrađuju se od alatnog čelika i brzoreznog čelika.

5.2.2. *Blanjalice*

Blanjalice su alatni strojevi za odvajanje čestica koje imaju glavno i pomično gibanje. Glavno gibanje je definirano brzinom rezanja, dok pomično gibanje ovisi o tome izvodi li alat ili obradak glavno kretanje. Blanjalice dijelimo na:

- kratkohodne blanjalice
- dugohodne blanjalice.

Razlika između kratkohodnog i dugohodnog blanjanja je u gibanjima i samoj konstrukciji stroja. Kod kratkohodne blanjalice alat (nož) izvodi glavno pravocrtno gibanje, dok obradak izvodi posmično gibanje i to neposredno po obavljenom povratnom hodu alata, a prije početka slijedećeg radnog hoda. Glavno gibanje je pravocrtno kontinuirano gibanje i sastoji se od radnog hoda kada se alat vraća u početni položaj brzinom, a posmično gibanje je pravocrtno nekontinuirano i izvodi se nakon obavljenog povratnog hoda glavnog gibanja. Kod dugohodne blanjalice obradak izvodi glavno pravocrtno gibanje, a alat (nož) periodično posmično gibanje po završenom povratnom hodu obratka, a prije početka slijedećeg radnog hoda. Zamjetne su zbog velikih veličina samog stroja za razliku od kratkohodnih blanjalica (Škof, 2008.). Slika 28. prikazuje kratkohodnu blanjalicu.



Slika 28. Kratkohodna blanjalica (Izvor: http://web-trgovina.metal-kovis.hr/slike/velike/blanjalica-hidraulicna-hod-700-mm-C-145_1.jpg)

Pravocrtno gibanje se sastoji od radnog hoda, za vrijeme kojeg se odvajaju čestice metala, i od povratnog hoda, za vrijeme kojeg se obradak vraća u početni položaj. Osnovna značajka blanjalica je mala proizvodnost, upravo zbog povratnog hoda kojim se ne obavlja obrada odvajanjem, pa ih zamjenjuju glodalice. Izuzetak čine dubilice, osobito za izradu ozubljenja.

5.2.3. Izrada cilindričnih zupčanika blanjanjem

U serijskoj i masovnoj proizvodnji cilindričnih zupčanika blanjanjem koriste se metode temeljene na principu relativnog kotrljanja, i to uglavnom *Fellows* i *Maag* (Stevanović, 2014.).

Fellows metoda izrade cilindričnih zupčanika sa pravim zubima je postupak relativnog kotrljanja gdje se kao alat koristi kružni zupčasti nož koji predstavlja višeprofilni alat u vidu zupčanika. Slika 29. prikazuje Fellows metodu izrade zupčanika.



Slika 29. Izrada cilindričnih zupčanika Fellows metodom

(Izvor: <https://www.bourn-koch.com/wp-content/uploads/Fellows.png>)

Alat izvodi glavno pravocrtno gibanje u vertikalnom pravcu, uz istovremeno pomoćno okretno gibanje. Predmet obrade izvodi kontinuirano pomoćno okretno gibanje, uz periodično pravocrtno radijalno gibanje s ciljem primicanja predmeta obrade i ostvarivanja odgovarajuće dubine rezanja. Kod izrade zupčanika sa zavojitim zubima primjenjuju se nazubljeni noževi sa zavojitim zubima. Pri tome, alat osim prikazanih gibanja izvodi i dopunsko okretno gibanje. Zupčanici s unutarnjim ozubljenjem izrađuju se na isti način kao i zupčanici s vanjskim ozubljenjem.

Maag metoda izrade cilindričnih zupčanika s ravnim zubima, prikazana na slici 30., izvodi se relativnim kotrljanjem uz primjenu ravnog nazubljenog noža.



Slika 30. Izrada cilindričnih zupčanika Maag metodom

(Izvor: <https://i.ytimg.com/vi/pVzKwm6jQJw/hqdefault.jpg>)

Alat izvodi vertikalno pravocrtno gibanje. Predmet obrade izvodi pomoćno okretno i pravocrtno gibanje. Pomoćno okretno gibanje je periodično, po završenom povratnom pred radnim hodom alata. Pomoćno pravocrtno gibanje se izvodi kontinuirano od jednog do drugog kraja alata, uz vraćanje predmeta obrade u početni položaj, nakon dostizanja krajnjeg položaja.

5.2.4. Izrada konusnih zupčanika blanjanjem

Metode izrade cilindričnih zupčanika blanjanjem najčešće se razvrstavaju na metode kopiranja po šablonu i metode relativnog kotrljanja, ali se mogu dijeliti i prema tipu uređaja za izradu konusnih zupčanika: *Oerlikon-Bilgram-Gleason* metode.

Oerlikon metoda izrade konusnih zupčanika blanjanje je metoda kopiranja. Profil šablona je uvećan u odnosu na profil zupčanika koji se izrađuje razmjerno rastojanju od vrha konusa. Nož za blanjanje izvodi glavno pravocrtno gibanje u pravcu izvodnice konusa, dok šiljak kopira i osigurava nagnjanje sustava priljubljanjem uz šablon. Slika 30. prikazuje izradu konusnih zupčanika *Oerlikon* metodom.



Slika 30. Izrada konusnih zupčanika *Oerlikon* metodom
(Izvor: <https://i.ytimg.com/vi/Adi0GgUc2Z4/hqdefault.jpg>)

5.3. Izrada zupčanika provlačenjem

Provlačenje je rjeđe primjenjivani postupak izrade zupčanika zbog složenosti alata koji nemaju univerzalnu primjenu. Provlačenjem se najčešće izrađuju zupčanici velikih serija. Proizvode se mali unutarnji ili vanjski zubi zupčanika, ravnih zuba ili spiralnih iz relativno mekanog materijala. Igla za provlačenje je definirane geometrije reznog dijela, s više glavnih reznih oštrica, od kojih svaka, jedna iza druge, smještena na većem promjeru za iznos željene

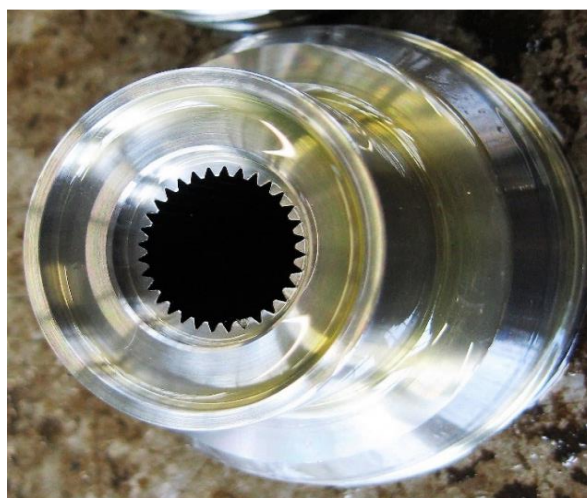
debljine odvojene čestice (Husajina, 2015). Poprečni presjek igle za provlačenje ima oblik poprečnog presjeka obrađene površine (utora).

5.3.1. *Provlačenje*

Provlačenje je jedan od novijih postupaka u strojnoj obradi odvajanjem čestica. Uspjeh ovog postupka obrade metala je u visokoj kvaliteti obrade i dobroj produktivnosti. Kod obrade dubokih rupa te ravnih i spiralnih utora ovaj postupak je nezamjenjiv. To je završna obrada. Glavno gibanje obavlja alat, dok posmičnog gibanja nema. Ako se provlači zavojnica, onda je glavno gibanje kombinirano: translacija i rotacija, dok posmaka i dalje nema. Alati za provlačenje (izvlačila ili provlačila) se razlikuju za vanjsko i za unutarnje provlačenje. Alati za unutarnje provlačenje mogu biti dugačke igle ili provlakači (vučeni alati) i kratke igle ili probijači (potiskivani alati). Alat za vanjska izvlačenja su motke koje također mogu biti vučene ili potiskivane. Slika 31. prikazuje alat za izradu unutarnjeg ozubljenja provlačenjem, a slika 32. unutarnje ozubljenje izrađeno provlačenjem.



Slika 31. Alat za izradu unutarnjeg ozubljenja provlačenjem (Izvor: https://sh.wikipedia.org/wiki/Strojna_obrada#/media/File:Raeumnadel-letzte_Zahnreihen.JPG)



Slika 32. Unutarnje ozubljenje izrađeno provlačenjem (Izvor: <https://upload.wikimedia.org/wikipedia/commons/d/d3/Ger%C3%A4umte-Kerbverzahnung2.JPG>)

5.3.2. Uređaji za provlačenje (provlačilice)

Provlačilice su alatni strojevi za obradu odvajanjem čestica koji rade bez posmičnih gibanja i obavljaju završnu finu obradu rupa. Alati za provlačenja se mogu podijeliti na mnogo načina. Mogu se podijeliti i prema obliku na cilindrične, kvadratne, trokutaste, žljebaste, pravokutne itd. Izvlačilice obrađuju vanjsku površinu obradka. Provlačilice i izvlačilice mogu biti: vertikalne (kraće) i horizontalne (duže).

5.4. Toplinska obrada zupčanika

Toplinska obrada zupčanika izvodi se s ciljem (Mikulčić, 2009.):

- da se povećanjem čvrstoće i povoljnijom superpozicijom naprezanja u korijenu zuba postigne bolja opteretivost.
- da se postigne bolja opteretivost bokova i veća otpornost na trošenje izazvano trenjem.
- da se postigne dobra obradivost. Kovani i valjani čelik ima često grubu strukturu, a radi nejednolikog hlađenja i različitu tvrdoću, pa je radi poboljšanja obradivosti potrebna odgovarajuća toplinska obrada.

Kod zupčanika se primjenjuju:

- toplinske obrade čiji se utjecaj više ili manje ravnomjerno proteže na cijeli presjek (normalizacija, meko žarenje, žarenje radi uklanjanja preostalih napetosti, žarenje radi postizanja kuglaste perlitne strukture, žarenje s reguliranim hlađenjem, poboljšavanje).
- toplinske obrade čiji se utjecaj proteže samo na površinu zupčanika (površinske toplinske obrade: cementiranje, karbonitriranje, nitriranje u solnoj kupelji ili plinu, sulfiriziranje, indukciono kaljenje, plameno kaljenje).

Toplinska obrada cijelog presjeka zupčanika izvodi se zagrijavanjem cjelokupnog zupčanika u plinskim pećima i hlađenjem odgovarajućom brzinom hlađenja.

Hlađenje progrijanih zupčanika koji se normaliziraju ili žare može se izvoditi na zraku ili u kontroliranoj atmosferi u slučaju potrebe za vrlo sporim hlađenjem.

Hlađenje progrijanih zupčanika koji se poboljšavaju izvodi se u dva koraka – prvo se hlade u ulju (kaljenje), a zatim, nakon ponovnog progrijavanja na temperaturu popuštanja, lagano se hlade na zraku.

Slika 33. prikazuje zagrijavanje zupčanika u plinskim pećima, a slika 34. kaljenje u ulju.



Slika 33. Zagrijavanje zupčanika u plinskim pećima

(Izvor: <https://www.flickr.com/photos/9982286@N03/sets/72157626453967468/>)



Slika 34. Kaljenje zupčanika u uljnoj kupci

(Izvor: <https://www.flickr.com/photos/9982286@N03/sets/72157626453967468/>)

5.4.1. Indukcijsko kaljenje zupčanika

Ova metoda se najčešće primjenjuje za površinsko zagrijavanje zuba zupčanika. Izradak se postavlja u svitak koji proizvodi izmjenično magnetsko polje. To polje inducira struju iste frekvencije u predmetu. Zbog otpora prolasku struje dolazi do zagrijavanja predmeta. Ako se zupčanik samo površinski zagrijava i obavlja se toplinska obrada samo u površinskom dijelu, potrebno je koristiti se strujom visoke frekvencije. Povećanjem frekvencije lokalizira se područje zagrijavanja na sve tanji površinski sloj izratka (Gabrić i Šitić, 2015.).

Nakon indukcijskog zagrijavanja, zupčanici se hlade u ulju ili odgovarajućoj kupki za kaljenje. Slika 35. prikazuje indukcijsko zagrijavanje zupčanika.



Slika 35. Indukcijsko zagrijavanje zupčanika

(Izvor: <http://www.efd-induction.com/~media/Images/Hardening/Hardening5.ashx>)

5.4.2. Plameno kaljenje zupčanika

Kod plamenog kaljenja zupčanika zagrijavanje površine zuba izvodi se otvorenim plamenom koji nastaje izgaranjem smjese acetilen-kisik. Ovaj postupak se koristi za manje zahtjevne obrade u pomanjkanju suvremenih uređaja i to za progrijavanje samo jednog dijela izratka (npr. zub zupčanika). Plamen ima štetan utjecaj jer kemijski reagira s površinom izratka (Gabrić i Šitić, 2015.).

Nakon zagrijavanja plamenom, zupčanici se također kale u odgovarajućem sredstvu. Slika 36. prikazuje plameno zagrijavanje zupčanika.



Slika 36. Plameno zagrijavanje zupčanika

(Izvor: <https://i.ytimg.com/vi/48jYTRljKPg/maxresdefault.jpg>)

5.5. Završna obrada zupčanika

Završna obrada zupčanika se izvodi nakon izrade (glodanjem, blanjanjem ili provlačenjem) i termičke obrade. Završnom obradom se omogućuje otklanjanje termičkih deformacija, povećanje točnosti izrade i poboljšanje kvalitete bočnih površina zuba zupčanika. Za završnu obradu zupčanika se primjenjuju različite metode poput metoda brušenja, ljuštenja, glačanja i mnoge druge (Stevanović, 2014.).

5.5.1. Obrada zupčanika brušenjem

Brušenje se većinom koristi kao metoda završne obrade cilindričnih zupčanika sa pravim i kosim zubima, međutim vrlo rijetko se koristi za konusne zupčanike. Razlikuju se dvije metode brušenja zupčanika, a to su metoda kopiranja i metoda relativnog kotrljanja. Brušenje se odvija koristeći brusilicu koja se kontinuirano pomiče te omogućava skidanje materijala. Profil brusilice odgovara profilu zubaca kod svakog zupčanika, dok se metoda koristi za one zupčanike koji su izrađeni na visokoj temperaturi (Knežević, 2017.). Slika 37. prikazuje brušenje zupčanika.



Slika 37. Brušenje zupčanika

(Izvor: <http://www.mmsonline.com/articles/multi-wheel-grinding-of-big-gears>)

5.5.2. Obrada zupčanika ljuštenjem

Ljuštenje zupčanika je visoko produktivna metoda završne obrade zupčanika prije termičke obrade. Pri završnoj obradi ljuštenjem predmet obrade se povezuje alatnim zupčanicom ili alatnom zupčastom trakom. Relativnim kretanjem predmeta obrade i alata uklanjaju se tanki slojevi materijala debljine oko 0,1 mm. Takav način završne obrade zuba je najčešći,

naročito za zupčanike s kosim zubima. Nadalje, rezač može biti različitih oblika, kao stalak ili zupčanik na čijim su zubima urezane udubine koje su ili okomite ili malo ukošene prema liniji boka (Decker, 1987.). S obzirom na to da su oštrice alata za brijanje okomite u odnosu na liniju boka zuba, dolazi do skidanja fine metalne strugotine te do poravnavanja zupčanika.

5.5.3. Obrada zupčanika glačanjem (poliranjem)

Glačanje je postupak završne obrade zupčanika koji se ne obrađuju brušenjem nakon termičke obrade ili brušenih zupčanika, s ciljem dobivanja visoke kvalitete bočnih površina zuba zupčanika. Izvodi se relativnom kotrljanjem dva zupčanika, uz neophodna dopunska kretanja i dodatak sredstva za glačanje (Stevanović, 2014.). Slika 38. prikazuje polirani zupčanik.



Slika 38. Polirani zupčanik (Izvor: <http://www.yorkshire-polishing.co.uk/image-gallery>)

6. ZAKLJUČAK

U ovom radu analizirane su različite tehnologije izrade zupčanika koje se primjenjuju u poljoprivrednoj tehnici. Pri izradi zupčanika potrebno je ostvariti veliku točnost i preciznost te kvalitetnu obradu koja će omogućiti miran i pouzdan rad tijekom eksploatacije, uz odgovarajući dugi radni vijek. U starijim izvedbama poljoprivrednih traktora i strojeva više su se primjenjivali mehanički prijenosnici te se u njima nalazio veći broj zupčanika, međutim danas se smanjuje primjena mehaničkih prijenosnika i počinju se primjenjivati hidraulički prijenosnici sa manjim brojem zupčanih prijenosnika ili u potpunosti bez njih.

Izbor materijala za zupčanike ovisi o svojstvima koja zupčanik mora imati, a to su: opterećenost, obradivost, cijena, tražena kvaliteta i uvjeti pogona. Najčešći materijali za izradu zupčanika u poljoprivrednoj tehnici su čelici i polimerni materijali.

Jedan od najvažnijih postupaka obrade metala u izradi zupčanika je glodanje, koje se primjenjuje kada nije potrebna velika preciznost zupčanih prijenosnika. Ovaj način izrade primjenjuje se u maloserijskoj proizvodnji ili u radioničkim uvjetima. Međutim, za postizanje visoke kvalitete i preciznosti primjenjuje se tehnologija izrade blanjanjem i provlačenjem. Provlačenje je relativno skup način izrade, ukoliko se radi o malim serijama izrade. Ova tehnologija izrade koristi se kod masovne proizvodnje jer se tada isplati izrada alata pomoću kojeg se izrađuje zupčanik.

Najzastupljeniji način završne obrade je obrada brušenjem zbog toga što se u praksi najčešće primjenjuju zupčanici sa ravnim i kosim zubima.

7. LITERATURA

- Autonet (2014.): Prijenos snage. <http://www.autonet.hr/tehnika/skola/prijenos-snage-v/> (16.6.2017.)
- Autoportal (2012.): LSD: Limited Slip Differential. http://autoportal.hr/clanak/lsd_limited_slip_differential (23.06.2017.)
- Ćosić, K. (2013.): Diferencijal s ograničenim proklizavanjem – Za sigurniju vožnju. <http://www.vidiauto.com/Automobili/Nove-tehnologije-studije-prototipi/Za-sigurniju-voznju> (23.06.2017.)
- Decker, K.H. (1987.): Elementi strojeva. Tehnička knjiga, Zagreb
- Dunđer, M. (2012.): Strojarski elementi II, Udžbenik, Filozofski fakultet, Odjel za politehniku, Rijeka. <https://www.ffri.hr/~mdundjer/#> (19.06.2017.)
- Gabrić, I., Šitić, S. (2015.): Materijali II. Skripta, Sveučilište u Splitu, Sveučilišni odjel za stručne studije, Split. https://moodle.oss.unist.hr/pluginfile.php/43357/mod_resource/content/1/MATERIJALI%20%20II%20skripta%20svibanj%202015.pdf (20.8.2017.)
- Hercigonja, E. (2005.): Strojni elementi 2. Školska knjiga, Zagreb.
- Hnatko, E. (1978.): Motorna cestovna vozila. Tehnička knjiga Zagreb, Zagreb.
- Hrvatska enciklopedija (2017.): Mrežno izdanje, Leksikografski zavod Miroslav Krleža, Zagreb, <http://www.enciklopedija.hr/natuknica.aspx?ID=41303> (20.06.2017.)
- Husajina, I. (2015.): Analiza trošenja zupčanika difrencijalnog prijenosnika u pogonskom sustavu motornog vozila. Diplomski rad, Fakultet strojarstva i brodogradnje, Zagreb
- ITAS-Prvomajska (2010): Proizvodni program <http://www.itas.hr/?task=group&gid=4&aid=10> (17.7.2017.)
- Katić, I. (2016.): Izrada cilindričnog zupčanika s kosim zubima. Diplomski rad, Sveučilište Sjever, Varaždin
- Knežević, A. (2017.): Tehnologija izrade ozubljenja na vratilu, Diplomski rad, Strojarski fakultet Slavonski Brod, Slavonski Brod
- Matjačić, D. (2016.): Tehnologija izrade modela proizvoda iz poliuretana prema crtežu oznake DM1. Diplomski rad, Strojarski fakultet Slavonski Brod, Slavonski Brod

Mechanical Booster (2013.): Types of Gears.

<http://www.mechanicalbooster.com/2017/02/types-of-gears.html> (20.06.2017.)

Mikulčić, T. (2009.): Proračun trostupnjevanog reduktora, Diplomski rad, Fakultet strojarstva i brodogradnje, Zagreb.

Nedić B., Lazić, M. (2007.): Proizvodne tehnologije: Obrada metala rezanjem, Mašinski fakultet Kragujevac, Kragujevac.

Opalić, M. (1998.): Prijenosnici snage i gibanja. Skripta, Fakultet strojarstva i brodogradnje, Zagreb

Podrug, S. (2005.): Reduktor – uputstvo za proračun, Fakultet elektrotehnike, strojarstva i brodogradnje, Split.

Slade, I. (2012.): Obrada materijala II. http://zoranpericsplit.weebly.com/uploads/1/2/4/9/12491619/skripta_-_obrada_materijala_ii_-i_dio.compressed.pdf (28.6.2017.)

Stevanović, M. (2014.): Izrada navoja i zupčanika.

<https://www.slideshare.net/miroslavstevanovic/izrada-navoja-i-zupcanika-34255631>
(19.6.2017.)

Šišić, A. (2013.): Obrada metala: Rendisanje, provlačenje, honovanje

<https://www.scribd.com/document/219583917/Rendisanje-Provlacenje-Honovanje-Seminarski-Rad> (20.6.2017.)

Škof, V. (2008.): Rekonstrukcija dugohodne blanjalice u 3-osnu numerički upravljaju vertikalnu glodalicu, diplomski rad, Fakultet strojarstva i brodogradnje, Zagreb

Vidiauto (2017.): Limited-Slip. <http://arhiva.vidiauto.com/03testovi/index.php?id=8062>
(26.6.2017.)

Vojvodić, M. (2008.): Pogonski motori i traktori. Nevkoš, Novi Sad.

Vujčić, M.; Emert, R.; Jurić T.; Heffer, G.; Baličević, P.; Pandurović, T.; Plaščak, I. (2011.): Osnove poljoprivrednog strojarstva. Poljoprivredni fakultet Osijek, Osijek.

<http://4.imimg.com/data4/SI/KB/MY-16469840/planetary-gearbox-500x500.jpg>
(29.6.2017.)

<http://i42.tinypic.com/33218v8.jpg> (23.7.2017.)

http://icsarchive.org/tp/2244-3-1937_gear_cutting.pdf (30.7.2017.)

http://proleksis.lzmk.hr/slike/x_d0187.JPG (22.06.2017.)

http://salesmanual.deere.com/sales/salesmanual/images/NA/tractors/features_attachment/3e_series/495566_integrated_brake_diff-lock_3e.jpg (20.8.2017.)

http://tractortrans.ie/images/John_Deere_3350_tractor_cut_transmission.JPG (20.06.2017.)

<http://tractorz.blogspot.hr/2012/06/zf-front-axle-final-drive-units.html> (20.8.2017.)

http://web-trgovina.metal-kovis.hr/slike/velike/blanjatica-hidraulicna-hod-700-mm-C-145_1.jpg (3.7.2017.)

http://www.autonet.hr/wp-content/uploads/2017/03/autonet_skola_prijenos_snage_5_2014-01-29_003.jpg (24.6.2017.)

http://www.autoportal.hr/slike_clanci/media/k2/galleries/509/abd_3.jpg (26.6.2017.)

http://www.carrarodrivetech.com/media/u/sheet_en/2015/AG_Technical_Data_2015.pdf (15.6.2017.)

<http://www.crtools.co.uk/wp-content/uploads/2015/05/involute-gear-cutters.jpg> (5.7.2017.)

<http://www.efd-induction.com/~media/Images/Hardening/Hardening5.ashx> (20.8.2017.)

<http://www.greentractortalk.com/forums/attachment.php?attachmentid=40046&d=1468264717&thumb=1> (20.8.2017.)

http://www.itas.hr/articlefiles/10_37_dg100.jpg (12.7.2017.)

<http://www.marxxon.com/differential/OEM-Farming-Machine-Differential.html> (28.6.2017.)

<http://www.mmsonline.com/articles/multi-wheel-grinding-of-big-gears> (29.6.2017.)

<http://www.yorkshire-polishing.co.uk/image-gallery> (20.7.2017.)

<https://encrypted-tbn0.gstatic.com/images?q=tbn:ANd9GcSIahYQXj4dgP1PmXppQ6RYoc-w2Sh2yZ-mI68qR4xf8bcPdYDg> (20.6.2017.)

<https://i.ytimg.com/vi/48jYTRljKPg/maxresdefault.jpg> (20.8.2017.)

https://sh.wikipedia.org/wiki/Strojna_obrada#/media/File:Raeumnadel-letzte_Zahnreihen.JPG(20.7.2017.)

<https://s-media-cache-ak0.pinimg.com/originals/bd/44/30/bd4430dce5ac3254724de45e64bb7d7e.jpg> (4.7.2017.)

<https://upload.wikimedia.org/wikipedia/commons/d/d3/Ger%C3%A4umte-Kerbverzahnung2.JPG> (20.7.2017.)

<https://www.agroklub.com/poljoprivredni-oglasnik/oglas/zupcanici-gaspardo-sijacice-g20860126r/33694/> (29.6.2017.)

<https://www.bourn-koch.com/wp-content/uploads/Fellows.png> (12.7.2017.)

<https://www.flickr.com/photos/9982286@N03/sets/72157626453967468/> (20.7.2017.)

<https://www.tandler.de/unternehmen/fertigung-maschinenpark/kegelradverzahnen/> (4.7.2017.)