

# UTJECAJ AGROTEHNIČKIH PODLOGA I MATERIJALA SJEDALA NA PROIZVEDENU RAZINU VIBRACIJA KOJE UTJEČU NA TRUP RUKOVATELJA

---

**Damjan, Josip**

**Master's thesis / Diplomski rad**

**2017**

*Degree Grantor / Ustanova koja je dodijelila akademski / stručni stupanj:* **Josip Juraj Strossmayer University of Osijek, Faculty of agriculture / Sveučilište Josipa Jurja Strossmayera u Osijeku, Poljoprivredni fakultet**

*Permanent link / Trajna poveznica:* <https://urn.nsk.hr/urn:nbn:hr:151:368020>

*Rights / Prava:* [In copyright](#) / [Zaštićeno autorskim pravom.](#)

*Download date / Datum preuzimanja:* **2024-12-25**



Sveučilište Josipa Jurja  
Strossmayera u Osijeku

**Fakultet  
agrotehničkih  
znanosti Osijek**

*Repository / Repozitorij:*

[Repository of the Faculty of Agrobiotechnical Sciences Osijek - Repository of the Faculty of Agrobiotechnical Sciences Osijek](#)



SVEUČILIŠTE JOSIPA JURJA STROSSMAYERA U OSIJEKU  
**POLJOPRIVREDNI FAKULTET U OSIJEKU**

Josip Damjan

Diplomski studij Mehanizacija

**UTJECAJ AGROTEHNIČKIH PODLOGA I MATERIJALA SJEDALA NA  
PROIZVEDENU RAZINU VIBRACIJA KOJE UTJEČU NA TRUP RUKOVATELJA**

**Diplomski rad**

**Osijek, 2017.**

SVEUČILIŠTE JOSIPA JURJA STROSSMAYERA U OSIJEKU  
**POLJOPRIVREDNI FAKULTET U OSIJEKU**

Josip Damjan

Diplomski studij Mehanizacija

**UTJECAJ AGROTEHNIČKIH PODLOGA I MATERIJALA SJEDALA NA  
PROIZVEDENU RAZINU VIBRACIJA KOJE UTJEČU NA TRUP RUKOVATELJA**

**Diplomski rad**

Povjerenstvo za ocjenu i obranu završnog rada:

1. prof. dr. sc. Tomislav Jurić, predsjednik
2. doc. dr. sc. Ivan Plaščak, mentor
3. prof. dr. sc. Goran Heffer, član

**Osijek, 2017.**

## SADRŽAJ:

1. UVOD .....	1
2. PREGLED LITERATURE .....	2
3. MATERIJAL I METODE .....	6
4. REZULTATI I RASPRAVA .....	13
5. ZAKLJUČAK .....	47
6. POPIS LITERATURE .....	48
7. SAŽETAK .....	50
8. SUMMARY .....	51
9. POPIS TABLICA .....	52
10. POPIS SLIKA .....	55
11. POPIS GRAFIKONA .....	56
TEMELJNA DOKUMENTACIJSKA KARTICA .....	
BASIC DOCUMENT CARD .....	

## 1. UVOD

Ergonomija je znanost koja se bavi proučavanjem radnog mjesta za ljude koji se nalaze na svojim radnim mjestima pretežito u sjedećem položaju. Prilagođavanjem posla radniku možemo dovesti do smanjenja stresa i eliminirati mnoge potencijalne ergonomske poremećaje. (Griffin, 1990.).

Otkako je čovjek počeo razvijati strojeve za industrijsku upotrebu, a naročito otkako su motori postali pokretači tih strojeva, neminovni su problemi povezani sa pojavom vibracijama, njihovom redukcijom i izolacijom, a zadatak inženjera je da pronađu adekvatna rješenja vezana za ovu problematiku. Tehnologije koje se koriste za smanjivanje utjecaja vibracija i izolacija vibracija postali su standardni dio procesa u tehnologiji projektiranja i izrade strojeva. Kako tehnologija napreduje potrebe za preciznijim odnosno točnim mjerenjem i analizom izmjerenih podataka sve je veća. U prošlosti dok su strojevi bili relativno spori i robusni, problem nastalih vibracija je uspješno rješavan zahvaljujući istančanim osjetilima za sluh i dodir kod iskusnih inženjera ili pomoću jednostavnih optičkih instrumenata pomoću kojih su se mjerili podaci uslijed vibracija. U posljednjih dvadesetak godina razvijene su nove, preciznije i točnije metode mjerenja vibracija, pogodne za primjenu kod suvremenih strojeva koji su izloženi velikim naprezanjima tijekom rada. (Golubović – Bugarski, 2010.)

Isti autori navode kako je u praksi vrlo teško izbjeći pojavu vibracija. Vibracija je svakodnevni fenomen i susrećemo je u našim kućama, tijekom transporta, pri radu. Vibracije su rezultat dinamičkih sila u strojevima koje imaju pokretne dijelove, kao i u strukturama koje su vezane za strojeve. Vibracije obično nastaju kao dinamički efekti postojećih proizvodnih tolerancija, zazora, kotrljajućih i kliznih dodira između elemenata strojeva, kao i zbog postojanja poremećaja ravnoteže kod strojeva sa rotirajućim kretanjem. Često vrlo male i u početku beznačajne vibracije mogu pobuditi rezonanciju nekih drugih dijelova strukture i mogu se pojačati do te mjere da postanu glavni i vrlo ozbiljan izvor naraslih vibracija i buke. Različiti dijelovi strojeva vibrirat će sa različitim amplitudama i frekvencijama. Vibracije izazivaju zamor i habanje. Često su odgovorne za kvar koji se može desiti na stroju.

## 2. PREGLED LITERATURE

Vibracija u općem smislu predstavlja oscilatorno kretanje mehaničkog sustava pri čemu se pomjera točka mala u usporedbi s cijelim sustavom. Kaže se da tijelo vibrira kada izvodi oscilatorno kretanje oko svog ravnotežnog položaja. Oscilacija je periodično kretanje oko ravnotežnog položaja tj. kretanje koje se ponavlja nakon određenog vremenskog intervala, (Golubović – Bugarski, 2010.).

Visoka osjetljivost ljudskog tijela prema oscilatornom gibanju je takva da je ljudski odgovor prema vibracijama određivanje prihvatljivosti vibracija u mnogim okolinama. Na primjer, osjetite vibraciju i postaje neugodno prije nego uništi zgradu, vibracije u transportu uzrokuju nelagodu i ometa aktivnosti kada ne uzrokuje štetu na samom vozilu i vibracije alata uzrokuju ozljede i bolesti bez da polome alat. Vibracije prenesene na trup rukovatelja (eng. „Whole-body vibration“) se javljaju kada se tijelo oslanja na površinu koja vibrira (npr. radnik sjedi na stolici koja vibrira, stoji na vibrirajućem podu ili leži na vibrirajućoj površini). (Fahy i Thompson, 2015.).

Bergs i Kanaska (2012.) navode kako je sjedište najvažnija komponenta vozila jer u njemu rukovatelj strojem provodi većinu svog radnog vremena. Konstrukcija sjedala, vozačeva leđa, dubina sjedala, presvlaka na sjedalici mogu imati složen utjecaj na radnu sposobnost vozača kao i na profesionalna oboljenja. Navode kako su rukovatelji izloženi brojnim zdravstvenim problemima zbog izloženosti vibracijama. Zbog dugog vremena provedenog u sjedećem položaju može se pojaviti nelagoda i umor što može dovesti do smanjenja pažnje, percepcije, odlučivanja, budnosti i vremena reakcije.

Isti autori navode kako s vremenom materijal na sjedalu rukovatelja dolazi do oštećenja, stoga je potrebno takva oštećenja popraviti. Neispravno sjedalo ne može osigurati pravilno sjedenje vozaču vozila ili putniku u vozilu, kao posljedica toga mogu se pojaviti profesionalne bolesti. Prekomjerno izlaganje mehaničkim vibracijama može negativno utjecati na ljudsko tijelo. Na primjer izlaganje prekomjernim frekvencijama vibracija cijelog tijela može dovesti do fizičkih problema kao što su poremećaji kralježnice.

Prema Deboli (1999.) poznato je da vibracije prenesene u ljudsko tijelo mogu uzrokovati nelagodu, bol i trajnu bolest za radnike koji su izloženi vibracijama nakon dužih vremenskih razdoblja. Zaštita rukovatelja od štetnih vibracija važan je aspekt dizajna poljoprivrednih strojeva. ISO standardi 7096 i 2631 se bave strojevima za gibanje po zemlji i

problemima udobnosti rukovatelja, te postavljaju razine prihvatljivosti za vibracije trupa rukovatelja koje se prenose na operatora i daju maksimalnu dopuštenu vrijednost vibracije. Na taj način ovi standardi određuju karakterizaciju strojnog sjedala, što se odnosi na funkcionalne i ergonomske aspekte.

Isti autori dalje navode da uređaj koji bi trebao smanjiti izloženost vibracija na leđa operatora prenesenih s platforme traktora je sjedalo. Učinak smanjenja se postiže postavljanjem elastičnih deformirajućih elemenata (sustav ogibljenja sjedala) između traktora i vozačevog tijela. Obično su ti elementi metalni, zračni, opruge, hidraulični. Svi ti elementi podesivi su prema masi rukovatelja.

Almeida i sur. (2015.) obavljali su istraživanje vibracija na dva traktora. Jedan traktor je bio novije proizvodnje i imao je kabinu. Dok je drugi traktor bio starije proizvodnje te nije imao kabinu. Ustanovili su kako je lakše izmjeriti vibracije na traktoru bez kabine, te kako je motor najveći izvor vibracija u oba traktora. Naveli su kako je kabina važna oprema na traktoru jer štiti rukovatelja od vibracija, prašine i predmeta koji mogu doći u blizinu rukovatelja. Vibracije su bile veće u starijem traktoru.

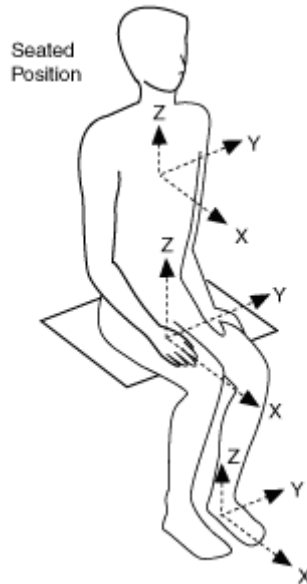
Marsili i sur. (2000.) navode kako aktivna suspenzija na prednjoj osovini ispitivanog traktora pokazala kako u većini slučajeva prigušuje proizvedene vibracije koje se prenose na sjedalo rukovatelja. Prosječno su vibracije smanjene od 13% - 15% ali je moguće ublažiti vibracije i do 30%.

Scarlett i sur. (2005.) navode kako je ovjes sjedala gotovo univerzalna značajka poljoprivrednih traktora tijekom posljednjih trideset godina. ovjes je uvedena prvenstveno kako bi se omogućilo rukovatelju udobnije i lakše upravljanje strojem, te povećala produktivnost rada.

Deboli (2017.) navodi kako rukovatelji upravljaju strojem i do dvanaest sati dnevno, što može dovesti do problema s leđima. Analiza vibracija u poljoprivredi je vrlo složena jer zavisi o mnoštvu faktora kao što su tlak u gumama, ogibljenje sjedala itd

Sjedalo na motornim vozilima podvrgnuto je različitim opterećenjima, utjecaju okoliša, prirodnog trošenja i habanja. Sjedala ne samo da moraju podnositi različita opterećenja već i višestruka preopterećenja zbog toga dolazi do umora materijali i oštećenja na sjedalicama koje je neophodno zamijeniti ili popraviti. (Bergs i Kanaska, 2012.)

Kada se promatra negativan utjecaj mehaničkih vibracija moraju se uzeti u obzir frekvencija i intenzitet vibracija te vrijeme izloženosti. Mehaničke vibracije se javljaju u smjeru tri koordinatne osi (x, y i z) (slika 1.) – translacijske vibracije ili oko koordinatnih osi – rotacijske vibracije. (Brkić i sur., 2005.)



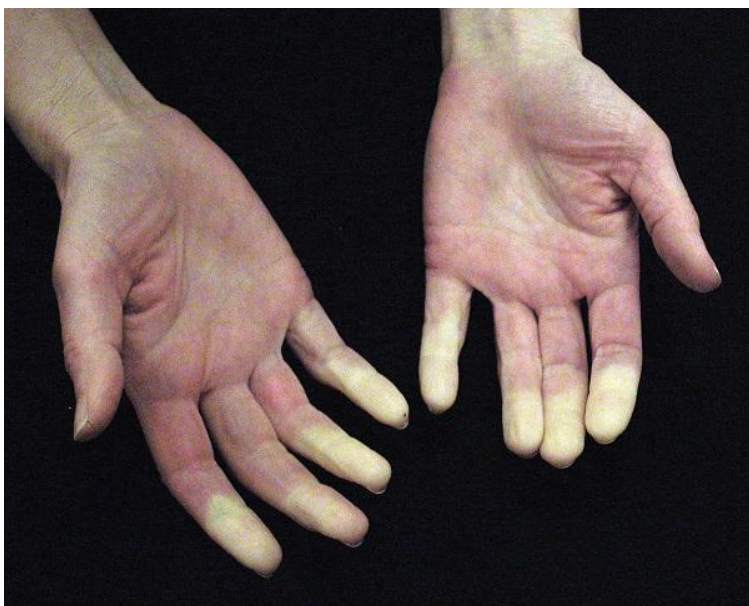
Slika 1. Položaj rukovatelja za vrijeme upravljanja strojem (Bergs i Kanaska 2012.)

Baesso - Murilo i sur. (2014.) navode da traktori općenito proizvode niske frekvencije vibracija koje se prenose na sjedalicu rukovatelja stroja. Takve niske frekvencije mogu dovesti do problema s vidom, razdražljivosti, lumbalne deformacije i probavne probleme. Također navode da je rukovatelj koji je učestalo izložen vibracijama podložniji izazivanju prometne nezgode.

Razdražujuće djelovanje vibracija na živčani sustav i živčane završetke preko složenim reflektornim mehanizama utječe na različite dijelove živčanog sustava kao posljedica čega mogu nastati razni poremećaji: krvnih žila i srca, živčanog sustava, kostiju, zglobova i mišića, osjeta sluha, vida i ravnoteže, kože, želuca, endokrinog sustava, metabolizma i dr. (Arandelović i Jovanović 2009.)

Isti autori navode kako prekomjerna izloženost vibracijama može dovesti do Raynaudovog sindroma (slika 2.). Bolesti u čijoj osnovi se nalaze morfološki i funkcionalni poremećaji u malim krvnim žilama i perifernim živcima ruku nastalih djelovanjem vibracija, koji dovode odgovarajućih lokalnih promjena.





Slika 2. Raynaudov sindrom ( URL 1)

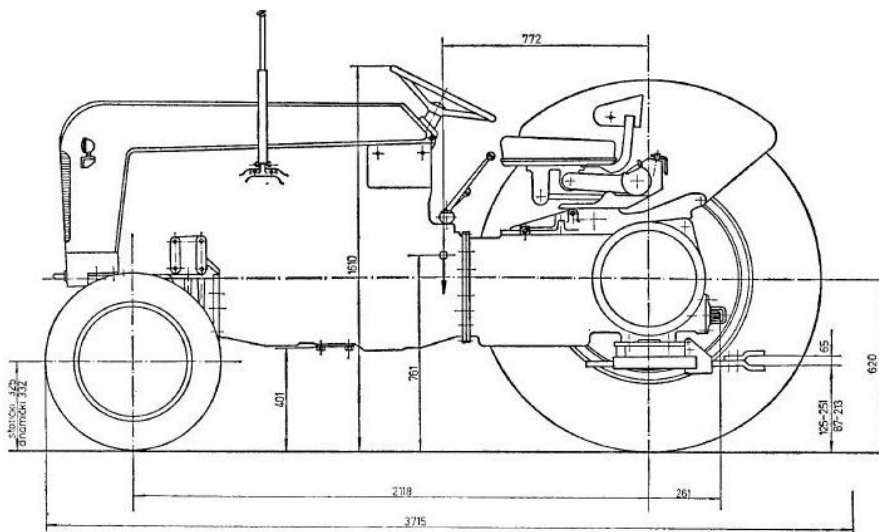
Cilj ovog istraživanja je izmjeriti razine vibracija koje utječu na trup rukovatelja proizvedene pri gibanju poljoprivrednog traktora po različitim agrotehničkim podlogama, a obzirom na različiti materijal od kojeg je načinjena sjedalica traktora. Ustanoviti moguće ovisnosti. Hipoteza je da će se zbog gibanja traktora po različitim agrotehničkim površinama u odnosu na različite materijale sjedalica povećati razina vibracija koje utječu na trup rukovatelja poljoprivrednog traktora.

### 3. MATERIJAL I METODE

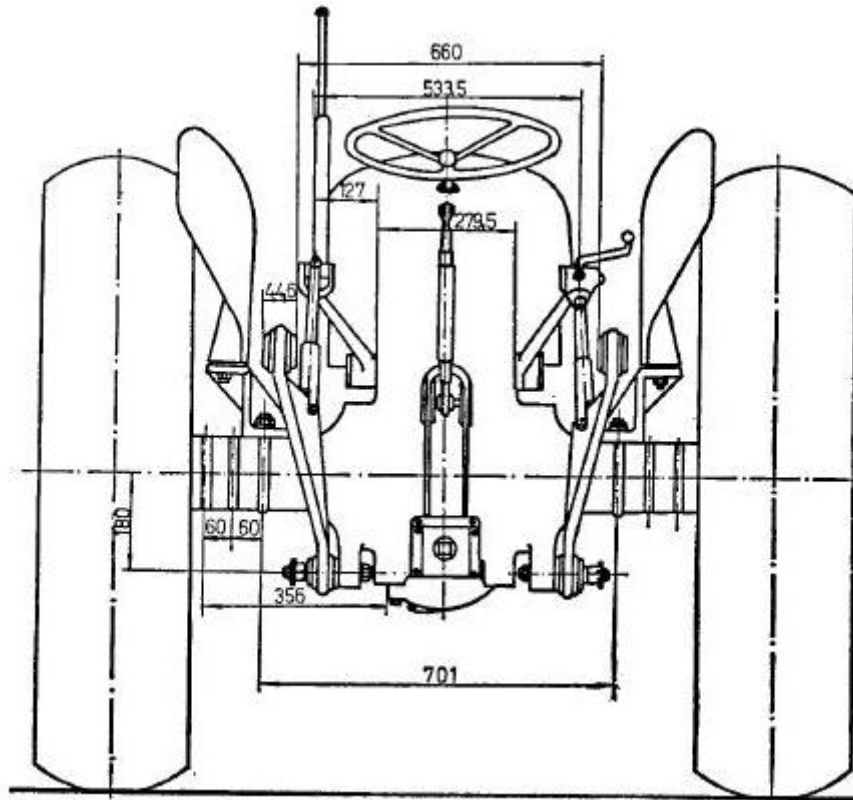
Istraživanje je obavljeno uređajem za mjerenje mehaničkih vibracija koje utječu na trup rukovatelja tijekom gibanja traktora. Traktor se gibao na tri različite podloge (asfalt, lucerište i poljski put). Materijali sjedalice na koje se nalazi rukovatelj bili su: prazna sjedalica (slika 5.), pluto (slika 6.), stiropor (slika 7.), spužva (slika 8.), memorijska pjena (slika 9.), vata (slika 10.) i zračni jastuk (slika 11.). Svako mjerenje ponovljeno je tri puta. Brzina kretanja bila je 5 km/h. Istraživanje je obavljeno na traktoru proizvođača „IMT“ tipa „558“ traktor je prije ispitivanja uglavnom obavljao ovakve agrotehničke kretnje.

Osnovne tehničke karakteristike traktora IMT 558

- Razmak između osovina	2118 (mm)
- Visina težišta	761 (mm)
- Ukupna težina	2300 (kg)
- Zapremina rezervoara	50 (l)
- Broj cilindara	4
- Stupanj kompresije	17,4:1
- Snaga motora na zamašnjaku	42,6kW
- Maksimalni okretni moment	20,9 daNm



Slika 3. IMT 558 (Radionički priručnik za traktore IMT)



Slika 4. IMT 558 (Radionički priručnik za traktore IMT)

Prikazana istraživanja eksploatacijskog su tipa. Mjerenja su obavljena 2017. godine u trajanju od 20 dana. Prosječna dnevna temperatura zraka na dane mjerenja iznosila je od 18° do 19°, a relativna vlažnost zraka iznosila je od 58% - 60% .



Slika 5. Prazna sjedalica (vlastita fotografija)



Slika 6. Pluto (vlastita fotografija)



Slika 7. Stiropor (vlastita fotografija)



Slika 8. Spužva (vlastita fotografija)



Slika 9. Memorijska pjena (vlastita fotografija)



Slika 10. Vata (vlastita fotografija)



Slika 11. Zračni jastuk (vlastita fotografija)

Istraživanja su obavljena u skladu s normama HRN ISO 2631 – 1 i HRN ISO 2631 – 4. Rukovatelj je izložen vibracijama po x, y i z osi. Mjerenja su obavljena dok je rukovatelj u sjedećem položaju prema HRN ISO 2631 – 1, sjedište tako predstavlja dodirnu točku između rukovatelja i vozila. Uređaj je bio postavljen u točno određenom položaju gdje sjeda rukovatelj. Brzina kretanja vozila bila je 5 km/h.

Uređaj za mjerenje bio je postavljen na sjedište tako da su osi mjerene u slijedećim pravcima (slika 5.)(HRN ISO 2631-1):

- x os: uzdužno, duž pravca gibanja – naprijed (pozitivno) / natrag (negativno);
- y os: bočno, pod pravim kutom u odnosu na smjer vožnje;
- z os: vertikalno, prema gore (pozitivno) / prema dolje, okomito na pod (negativno).

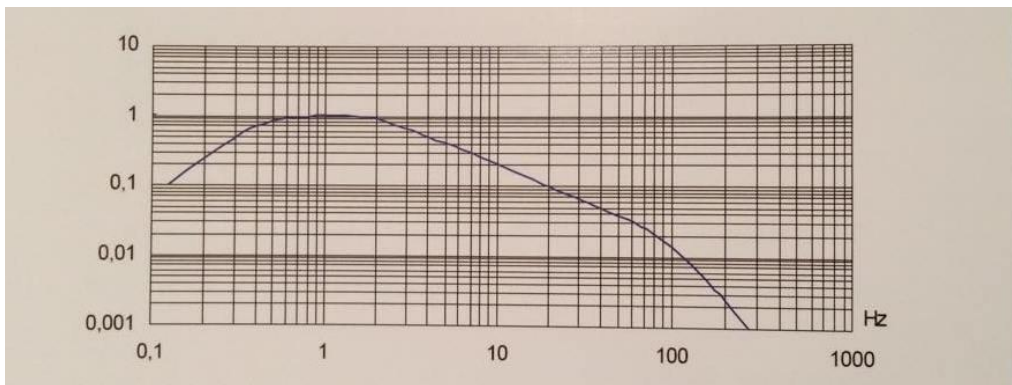


Slika 12. prikaz pravaca koji se mjere (vlastita fotografija)

Na slici 5. prikazani su pravci po kojima se mjeri x, y i z osi. Vibracije su izmjerene prema koordinatnom sustavu za određeni dio tijela. Uređaj je mjerio vibracije koje su direktno preko sjedala prenošene na trup rukovatelja vozila.

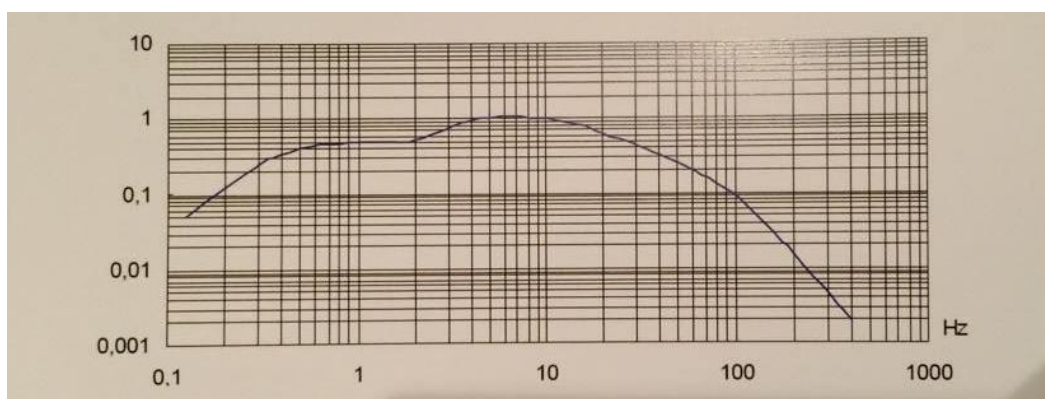
Prema europskoj direktivi 2002/44/EC određene su granične vrijednosti za dnevnu izloženost vibracijama, a ona za vibracije na trup rukovatelja iznosi  $1,15 \text{ m/s}^2$ .  $W_d$  i  $W_k$  su težinski filteri koji su korišteni u mjerenjima.  $W_d$  se koristi za x i y os u sjedećem položaju, dok se  $W_k$  odnosi na z os.

Težinski filter  $W_d$  se koristi za mjerenje horizontalnih vibracija koje trpi trup rukovatelja u smjeru x/y osi (pod pravim kutom na kičmeni stup) u sjedećem, stojećem ili ležećem položaju prema standardu HRN ISO 2631-1. (Slika 6.)



Slika 13. težinski filter  $W_d$  (HRN ISO 2631-1.)

Težinski filter  $W_k$  se koristi za mjerenje vibracije koje utječu na trup rukovatelja u smjeru kičmenog stupa u sjedećem i stojećem položaj, za mjerenje duž vertikalne osi u ležećem položaju i za mjerenje vibracija koje djeluju na stopala u sjedećem položaju duž x, y i z osi prema standardu HRN ISO 2631-1. (Slika 7.)



Slika 14. Težinski filter  $W_k$  (HRN ISO 2631-1.)

R.M.S. metoda mjerenja u pokretu uzima u obzir povremene impulsne i prolazne vibracije koristeći kratku integracijsku vremensku konstantu. Veličina vibracija definirana je kao maksimalna prolazna vrijednost vibracije (MTVV), koja je maksimalna za  $a_w(t_0)$ .

$$a_w(t_0) = \left\{ \frac{1}{\tau} \int_{t_0-\tau}^{t_0} [a_w(t)]^2 dt \right\}^{\frac{1}{2}}$$

$a_w(t)$  – trenutna frekvencija mjenenog ubrzanja ( $m/s^2$ ),

$\tau$  – vrijeme integracija za tekuće usrednjavanje,

$t$  – vrijeme (s),

$t_0$  – vrijeme promatranja (s).

MTVV = max [ $a_w(t_0)$ ]

MTVV - maksimalna prolazna vrijednost vibracije ( $m/s^2$ )

Mjerenje je obavljeno s uređajem za mjerenje vibracija MMF VM30-H (slika 8.).



Slika 15. Oprema i uređaj za mjerenje vibracija. (URL)



#### 4. REZULTATI I RASPRAVA

Nakon provedenog istraživanja izmjereni rezultati agrotehničkih podloga i materijala sjedalice na proizvedenu razinu vibracija koje utječu na trup rukovatelja pri gibanju poljoprivrednog traktora po tri različite podloge (asfalt, lucerište i poljski put), a obzirom na različiti materijal od kojeg je načinjena sjedalica traktora (prazna sjedalica, pluto, stiropor, spužva, memorijska pjena, vata i zračni jastuk) u smjeru x, y i z osi nisu jednake tj primjećuju se kako određene podloge drugačije reaguju na prijenos vibracija na trup rukovatelja. Svi rezultati i srednje izračunate vrijednosti prikazane su dalje u radu odgovarajućim tablicama i dijagramima.

PRAZNA SJEDALICA (slika 5.)

Tablica 1. Izmjerene vrijednosti vibracija (prazna sjedalica + asfalt)

Podloga	Ponavljanje	x	Y	z
Asfalt	1.	0,100 m/s <sup>2</sup>	0,200 m/s <sup>2</sup>	0,100 m/s <sup>2</sup>
	2.	<b>0,200 m/s<sup>2</sup></b>	<b>0,200 m/s<sup>2</sup></b>	<b>0,100 m/s<sup>2</sup></b>
	3.	0,100 m/s <sup>2</sup>	0,200 m/s <sup>2</sup>	0,100 m/s <sup>2</sup>
Srednja vrijednost		0,133 m/s <sup>2</sup>	0,200 m/s <sup>2</sup>	0,100 m/s <sup>2</sup>

U tablici 1. prikazane su izmjerene vrijednosti za proizvedenu razinu vibracija koje utječu na trup rukovatelja prilikom kretanja traktora po asfaltu bez podloge na sjedalici. (Slika 5.) U tablici je izračunata i srednja vrijednost. Najveće izmjerene vrijednosti vibracija pri brzini vozila od 5 km/h su:

- Za os x 0,200 m/s<sup>2</sup>
- Za os y 0,200 m/s<sup>2</sup>
- Za os z 0,100 m/s<sup>2</sup>

Tablica 2. Izmjerene vrijednosti vibracija (prazna sjedalica + lucerište)

Podloga	Ponavljjanje	x	y	z
Lucerište	1.	0,500 m/s <sup>2</sup>	0,300 m/s <sup>2</sup>	0,300 m/s <sup>2</sup>
	2.	0,500 m/s <sup>2</sup>	0,300 m/s <sup>2</sup>	0,300 m/s <sup>2</sup>
	3.	<b>0,500 m/s<sup>2</sup></b>	<b>0,300 m/s<sup>2</sup></b>	<b>0,300 m/s<sup>2</sup></b>
Srednja vrijednost		0,500 m/s <sup>2</sup>	0,300 m/s <sup>2</sup>	0,300 m/s <sup>2</sup>

U tablici 2. Prikazane su izmjerene vrijednosti za proizvedenu razinu vibracija koje utječu na trup rukovatelja prilikom gibanja po lucerištu pri praznoj sjedalici (slika 5.). Prilikom sva tri ponavljanja izmjerene vrijednosti po svim osima su jednake. Brzina gibanja traktora iznosila je 5km/h. u tablici je izračunata i srednja vrijednost. Najveće vrijednosti vibracija iznose:

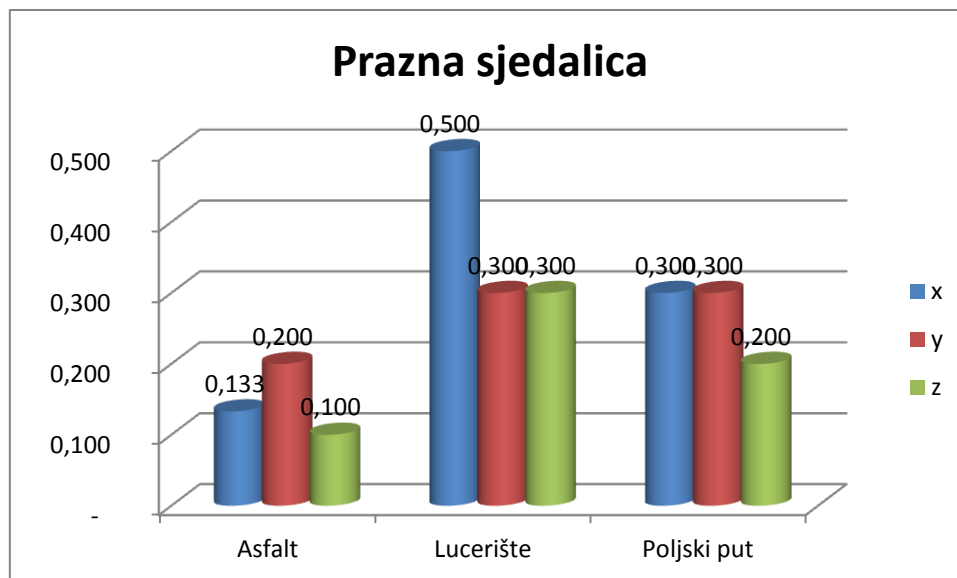
- Za os x 0,500 m/s<sup>2</sup>
- Za os y 0,300 m/s<sup>2</sup>
- Za os z 0,300 m/s<sup>2</sup>

Tablica 3. Izmjerene vrijednosti vibracija (prazna sjedalica + poljski put)

Podloga	ponavljanje	x	y	z
Poljski put	1.	0,300 m/s <sup>2</sup>	0,300 m/s <sup>2</sup>	0,200 m/s <sup>2</sup>
	2.	0,300 m/s <sup>2</sup>	0,300 m/s <sup>2</sup>	0,200 m/s <sup>2</sup>
	3.	<b>0,300 m/s<sup>2</sup></b>	<b>0,300 m/s<sup>2</sup></b>	<b>0,200 m/s<sup>2</sup></b>
Srednja vrijednost		0,300 m/s <sup>2</sup>	0,300 m/s <sup>2</sup>	0,200 m/s <sup>2</sup>

U tablici 3. prikazane su izmjerene vrijednosti za proizvedenu razinu vibracija koje utječu na trup rukovatelja dok se traktor kretao poljskim putem bez podloge na sjedalici (slika 5.). U tablici je izračunata i srednja vrijednost. Najveće izmjerene vibracije pri brzini kretanja od 5km/h iznosile su:

- Za x os 0,300 m/s<sup>2</sup>
- Za y os 0,300 m/s<sup>2</sup>
- Za z os 0,200 m/s<sup>2</sup>



Grafikon 1. Prikaz najviših izmjerenih vrijednosti vibracija (prazna sjedalica)

U grafikonu 1. vidljivo je kako je najniža izračunata srednja vrijednost u smjeru z osi prilikom gibanja traktora po asfaltu i poljskom putu na praznu sjedalicu. Isto tako vidljivo je kako je najveća vrijednost srednjih izračunatih vibracija u smjeru x osi prilikom gibanja traktora po lucerištu. Niti jedna izmjerena vrijednost ne prelazi dopuštenu graničnu vrijednost od  $1,15 \text{ m/s}^2$ .

PLUTO (slika 6.)

Tablica 4. Izmjerene vrijednosti vibracija (pluto + asfalt)

Podloga	Ponavljjanje	x	y	z
Asfalt	1.	$0,100 \text{ m/s}^2$	$0,100 \text{ m/s}^2$	$0,100 \text{ m/s}^2$
	2.	$0,100 \text{ m/s}^2$	$0,200 \text{ m/s}^2$	$0,100 \text{ m/s}^2$
	3.	<b><math>0,100 \text{ m/s}^2</math></b>	<b><math>0,200 \text{ m/s}^2</math></b>	<b><math>0,100 \text{ m/s}^2</math></b>
Srednja vrijednost		$0,100 \text{ m/s}^2$	$0,167 \text{ m/s}^2$	$0,100 \text{ m/s}^2$

U tablici 4. prikazane su izmjerene vrijednosti za proizvedenu razinu vibracija koje utječu na trup rukovatelja prilikom kretanja traktora po asfaltu na sjedalici je bila podloga od

pluta (slika 6.). Brzina gibanja traktora bila je 5km/h. Mjerenje je obavljeno tri puta, a najviše izmjerene vrijednosti vibracija su:

- Za x os 0,100 m/s<sup>2</sup>
- Za y os 0,200 m/s<sup>2</sup>
- Za z os 0,100 m/s<sup>2</sup>

Tablica 5. Izmjerene vrijednosti vibracija (pluto + lucerište)

Podloga	Ponavljanje	x	y	z
Lucerište	1.	0,200 m/s <sup>2</sup>	0,200 m/s <sup>2</sup>	0,200 m/s <sup>2</sup>
	2.	0,200 m/s <sup>2</sup>	0,200 m/s <sup>2</sup>	0,200 m/s <sup>2</sup>
	<b>3.</b>	<b>0,200 m/s<sup>2</sup></b>	<b>0,200 m/s<sup>2</sup></b>	<b>0,200 m/s<sup>2</sup></b>
Srednja vrijednost		0,200 m/s <sup>2</sup>	0,200 m/s <sup>2</sup>	0,200 m/s <sup>2</sup>

U tablici 5. prikazane su izmjerene vrijednosti za proizvedenu razinu vibracija koje utječu na trup rukovatelja prilikom kretanja traktora po lucerištu, podloga na sjedalici bila je pluto (slika 6.). Izmjerene vrijednosti za sva tri ponavljanja su jednake. Najviše izmjerene vrijednosti vibracija pri brzini vozila od 5km/h iznose:

- Za x os 0,200 m/s<sup>2</sup>
- Za y os 0,200 m/s<sup>2</sup>
- Za z os 0,200 m/s<sup>2</sup>

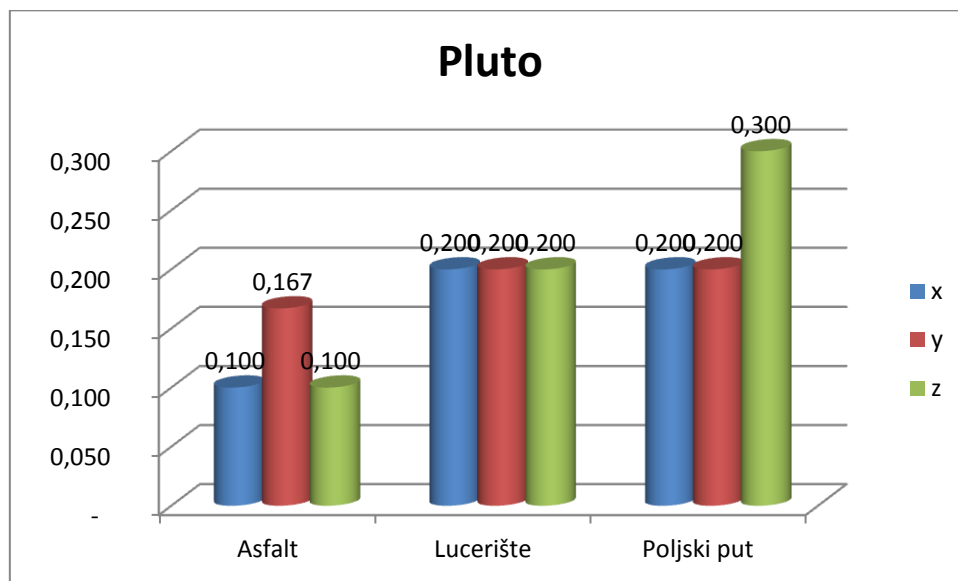
Tablica 6. Izmjerene vrijednosti vibracija (pluto + poljski put)

Podloga	Ponavljanje	x	y	z
Poljski put	1.	0,200 m/s <sup>2</sup>	0,200 m/s <sup>2</sup>	0,300 m/s <sup>2</sup>
	2.	0,200 m/s <sup>2</sup>	0,200 m/s <sup>2</sup>	0,300 m/s <sup>2</sup>
	<b>3.</b>	<b>0,200 m/s<sup>2</sup></b>	<b>0,200 m/s<sup>2</sup></b>	<b>0,300 m/s<sup>2</sup></b>
Srednja vrijednost		0,200 m/s <sup>2</sup>	0,200 m/s <sup>2</sup>	0,300 m/s <sup>2</sup>

U tablici 6. prikazane su izmjerene vrijednosti za proizvedenu razinu vibracija koje utječu na trup rukovatelja prilikom gibanja traktor po poljskom putu, za vrijeme gibanja na traktorskoj sjedalici bila je podloga od pluta (slika 6.). Vrijednosti vibracija po osima x,y i z

bile su jednake u sva tri ponavljanja. Najveće izmjerene vrijednosti vibracija pri brzini vozila od 5km/h su:

- Za x os 0,200 m/s<sup>2</sup>
- Za y os 0,200 m/s<sup>2</sup>
- Za z os 0,300 m/s<sup>2</sup>



Grafikon 2. Prikaz srednjih izračunatih vrijednosti (pluto)

Iz grafikona 2. vidljivo je kako je najmanja srednja izračunata vrijednost za x i z os prilikom gibanja traktora po asfaltnoj podlozi. Najveća izračunata srednja vrijednost je za z os prilikom gibanja traktora po poljskom putu. Niti jedna izmjerena vrijednost ne prelazi dopuštenu graničnu vrijednost od 1,15 m/s<sup>2</sup>.

STIROPOR (slika 7.)

Tablica 7. Izmjerene vrijednosti vibracija (stiropor + asfalt)

Podloga	Ponavljjanje	x	y	z
Asfalt	1.	0,100 m/s <sup>2</sup>	0,200 m/s <sup>2</sup>	0,100 m/s <sup>2</sup>
	2.	0,100 m/s <sup>2</sup>	0,200 m/s <sup>2</sup>	0,100 m/s <sup>2</sup>
	<b>3.</b>	<b>0,100 m/s<sup>2</sup></b>	<b>0,200 m/s<sup>2</sup></b>	<b>0,100 m/s<sup>2</sup></b>
Srednja vrijednost		0,100 m/s <sup>2</sup>	0,200 m/s <sup>2</sup>	0,100 m/s <sup>2</sup>

U tablici 7. prikazane su izmjerene vrijednosti za proizvedenu razinu vibracija koje utječu na trup rukovatelja prilikom gibanja traktora po asfaltnoj podlozi, a na sjedalici je bila podloga od stiropora (slika 7.). Najveće izmjerene vrijednosti vibracija za brzinu gibanja od 5km/h iznosi:

- Za x os  $0,100 \text{ m/s}^2$
- Za y os  $0,200 \text{ m/s}^2$
- Za z os  $0,100 \text{ m/s}^2$

Tablica 8. Izmjerene vrijednosti vibracija (stiropor + lucerište)

Podloga	Ponavljanje	x	y	z
Lucerište	1.	$0,200 \text{ m/s}^2$	$0,200 \text{ m/s}^2$	$0,300 \text{ m/s}^2$
	2.	$0,200 \text{ m/s}^2$	$0,200 \text{ m/s}^2$	$0,300 \text{ m/s}^2$
	<b>3.</b>	<b><math>0,200 \text{ m/s}^2</math></b>	<b><math>0,200 \text{ m/s}^2</math></b>	<b><math>0,300 \text{ m/s}^2</math></b>
Srednja vrijednost		$0,200 \text{ m/s}^2$	$0,200 \text{ m/s}^2$	$0,300 \text{ m/s}^2$

U tablici 8. prikazane su izmjerene vrijednosti za proizvedenu razinu vibracija koje utječu na trup rukovatelja prilikom kretanja traktora po lucerištu, podloga na sjedalici bila je stiropor (slika 17.). Brzina gibanja traktora iznosila je 5km/h, izmjerene vrijednosti vibracija su:

- Za x os  $0,200 \text{ m/s}^2$
- Za y os  $0,200 \text{ m/s}^2$
- Za z os  $0,300 \text{ m/s}^2$

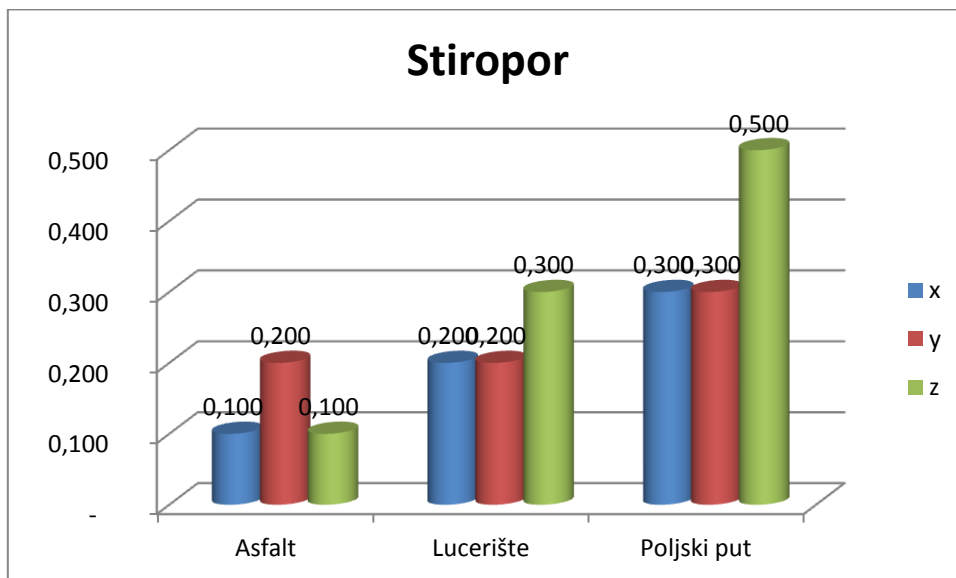
Tablica 9. Izmjerene vrijednosti vibracija (stiropor + poljski put)

Podloga	Ponavljanje	x	y	z
Poljski put	1.	$0,300 \text{ m/s}^2$	$0,300 \text{ m/s}^2$	$0,500 \text{ m/s}^2$
	2.	$0,300 \text{ m/s}^2$	$0,300 \text{ m/s}^2$	$0,500 \text{ m/s}^2$
	<b>3.</b>	<b><math>0,300 \text{ m/s}^2</math></b>	<b><math>0,300 \text{ m/s}^2</math></b>	<b><math>0,500 \text{ m/s}^2</math></b>
Srednja vrijednost		$0,300 \text{ m/s}^2$	$0,300 \text{ m/s}^2$	$0,500 \text{ m/s}^2$

U tablici 9. prikazane su izmjerene vibracije koje utječu na trup rukovatelja. Traktor se kretao po poljskom putu za vrijeme gibanja traktora podloga na sjedalici bila je stiropor (slika

7.). Brzina gibanja traktora bila je 5 km/h, mjerenje je obavljeno tri puta. Najveće izmjerene vrijednosti vibracija su:

- Za x os 0,300 m/s<sup>2</sup>
- Za y os 0,300 m/s<sup>2</sup>
- Za z os 0,500 m/s<sup>2</sup>



Grafikon 3. Prikaz srednjih izračunatih vrijednosti vibracija (stiropor)

U grafikonu 3. prikazane su srednje izračunate vrijednosti za tri podloge. Najveća izračunata srednja vrijednost je na poljskom putu za z os. Najmanje izračunate vrijednosti su za x i z os prilikom gibanja traktora po asfaltnoj podlozi. Niti jedna izmjerena vrijednost ne prelazi dopuštenu graničnu vrijednost od 1,15 m/s<sup>2</sup>.

SPUŽVA (slika 8.)

Tablica 10. Izmjerene vrijednosti vibracija (spužva + asfalt)

Podloga	Ponavljjanje	x	y	z
Asfalt	1.	0,100 m/s <sup>2</sup>	0,090 m/s <sup>2</sup>	0,100 m/s <sup>2</sup>
	2.	<b>0,100 m/s<sup>2</sup></b>	<b>0,100 m/s<sup>2</sup></b>	<b>0,100 m/s<sup>2</sup></b>
	3.	0,100 m/s <sup>2</sup>	0,090 m/s <sup>2</sup>	0,100 m/s <sup>2</sup>
Srednja vrijednost		0,100 m/s <sup>2</sup>	0,093 m/s <sup>2</sup>	0,100 m/s <sup>2</sup>

U tablici 10. prikazane su izmjerene vrijednosti za proizvedenu razinu vibracija koje utječu na trup rukovatelja prilikom gibanja traktora po asfaltu, podloga na sjedalici bila je spužva (slika 8.). Najviše izmjerene vrijednosti vibracija pri brzini kretanja vozila od 5km/h iznose:

- Za x os  $0,100 \text{ m/s}^2$
- Za y os  $0,100 \text{ m/s}^2$
- Za z os  $0,100 \text{ m/s}^2$

Tablica 11. Izmjerene vrijednosti vibracija (spužva + lucerište)

Podloga	Ponavljanje	x	y	z
Lucerište	1.	$0,300 \text{ m/s}^2$	$0,200 \text{ m/s}^2$	$0,300 \text{ m/s}^2$
	2.	$0,300 \text{ m/s}^2$	$0,200 \text{ m/s}^2$	$0,300 \text{ m/s}^2$
	<b>3.</b>	<b><math>0,300 \text{ m/s}^2</math></b>	<b><math>0,200 \text{ m/s}^2</math></b>	<b><math>0,300 \text{ m/s}^2</math></b>
Srednja vrijednost		$0,300 \text{ m/s}^2$	$0,200 \text{ m/s}^2$	$0,300 \text{ m/s}^2$

U tablici 11. Prikazane su vrijednosti za proizvedenu razinu vibracija koje utječu na trup rukovatelja prilikom gibanja traktora po lucerištu, podloga na sjedalici bila je spužva (slika 8.). Brzina gibanja traktora iznosila je 5km/h najviše izmjerene vrijednosti vibracije iznose:

- Za x os  $0,300 \text{ m/s}^2$
- Za y os  $0,200 \text{ m/s}^2$
- Za z os  $0,300 \text{ m/s}^2$

Tablica 12. Izmjerene vrijednosti vibracija (spužva + poljski put)

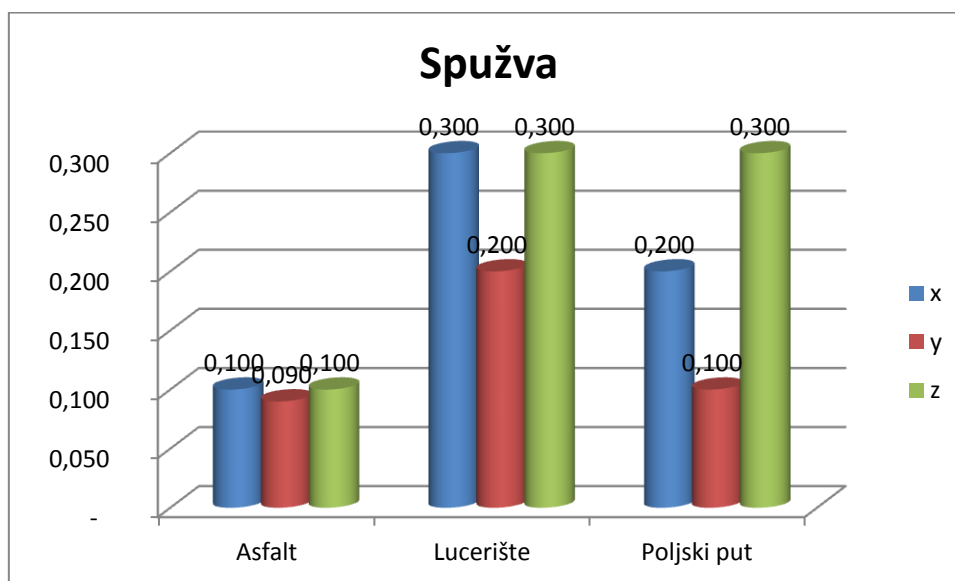
Podloga	Ponavljanje	x	y	z
Poljski put	1.	$0,200 \text{ m/s}^2$	$0,100 \text{ m/s}^2$	$0,300 \text{ m/s}^2$
	2.	$0,200 \text{ m/s}^2$	$0,100 \text{ m/s}^2$	$0,300 \text{ m/s}^2$
	<b>3.</b>	<b><math>0,200 \text{ m/s}^2</math></b>	<b><math>0,100 \text{ m/s}^2</math></b>	<b><math>0,300 \text{ m/s}^2</math></b>
Srednja vrijednost		$0,200 \text{ m/s}^2$	$0,100 \text{ m/s}^2$	$0,300 \text{ m/s}^2$



U tablici 12. prikazane su izmjerene vrijednosti za proizvedenu razinu vibracija koje utječu na trup rukovatelja prilikom kretanja traktora po poljskom putu, podloga na sjedalici bila je spužva (slika 8.). Najveće izmjerene vrijednosti vibracija pri brzini vozila od 5km/h su:

- Za os x 0,200 m/s<sup>2</sup>
- Za os y 0,100 m/s<sup>2</sup>
- Za os z 0,300 m/s<sup>2</sup>

Grafikon 4. Prikaz srednjih izračunatih vrijednosti (spužva)



U grafikonu 4. prikazane su najveće izmjerene vrijednosti vibracija koje utječu na trup rukovatelja, podloga na sjedalici bila je spužva. Iz grafikona je moguće vidjeti kako je najmanja vrijednost vibracija izmjerena na asfaltu u smjeru svih osi. Najveće vrijednosti vibracija izmjerene su na lucerištu u smjeru x i z osi te u smjeru z osi na poljskom putu. Niti jedna izmjerena vrijednost ne prelazi dopuštenu graničnu vrijednost od 1,15 m/s<sup>2</sup>.

#### MEMORIJSKA PJENA (slika 9.)

Tablica 13. Izmjerene vrijednosti vibracija (memorijska pjena + asfalt)

Podloga	Ponavljanje	x	y	z
Asfalt	1.	0,100 m/s <sup>2</sup>	0,100 m/s <sup>2</sup>	0,100 m/s <sup>2</sup>
	2.	0,100 m/s <sup>2</sup>	0,100 m/s <sup>2</sup>	0,100 m/s <sup>2</sup>
	3.	<b>0,100 m/s<sup>2</sup></b>	<b>0,100 m/s<sup>2</sup></b>	<b>0,100 m/s<sup>2</sup></b>

Srednja vrijednost	0,100 m/s <sup>2</sup>	0,100 m/s <sup>2</sup>	0,100 m/s <sup>2</sup>
--------------------	------------------------	------------------------	------------------------

U tablici 13. prikazane su izmjerene vrijednosti za proizvedenu razinu vibracija koje utječu na trup rukovatelja prilikom gibanja traktora po asfaltu, podloga na sjedalici bila je memorijska pjena (slika 9.). Brzina gibanja traktora bila je 5km/h izmjerene vrijednosti vibracija su:

- Za x os 0,100 m/s<sup>2</sup>
- Za y os 0,100 m/s<sup>2</sup>
- Za z os 0,100 m/s<sup>2</sup>

Tablica 14. Izmjerene vrijednosti vibracija (memorijska pjena + lucerište)

Podloga	Ponavljanje	x	y	z
Lucerište	1.	0,200 m/s <sup>2</sup>	0,100 m/s <sup>2</sup>	0,200 m/s <sup>2</sup>
	2.	0,200 m/s <sup>2</sup>	0,100 m/s <sup>2</sup>	0,200 m/s <sup>2</sup>
	<b>3.</b>	<b>0,200 m/s<sup>2</sup></b>	<b>0,100 m/s<sup>2</sup></b>	<b>0,200 m/s<sup>2</sup></b>
Srednja vrijednost		0,200 m/s <sup>2</sup>	0,100 m/s <sup>2</sup>	0,200 m/s <sup>2</sup>

U tablici 14. prikazane su izmjerene vrijednosti za proizvedenu razinu vibracija koje utječu na trup rukovatelja prilikom gibanja traktora po lucerištu, materijal na sjedalici bio je memorijska pjena (slika 9.). Brzina gibanja traktora iznosila je 5km/h najviše izmjerene vrijednosti vibracija iznose:

- Za x os 0,200 m/s<sup>2</sup>
- Za y os 0,100 m/s<sup>2</sup>
- Za z os 0,200 m/s<sup>2</sup>

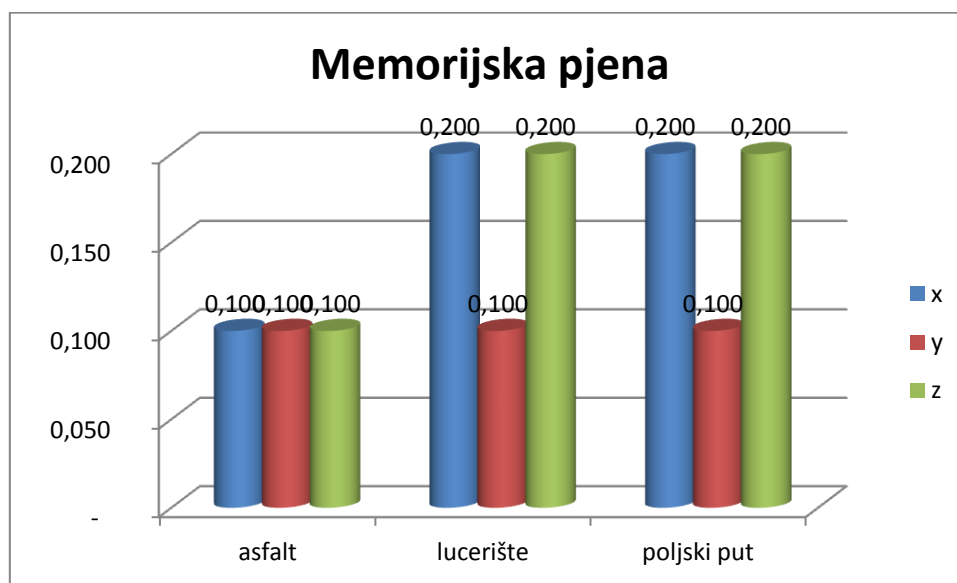
Tablica 15. Izmjerene vrijednosti vibracija (memorijska pjena + poljski put)

Podloga	Ponavljanje	x	y	Z
Poljski put	1.	0,200 m/s <sup>2</sup>	0,100 m/s <sup>2</sup>	0,200 m/s <sup>2</sup>
	2.	0,200 m/s <sup>2</sup>	0,100 m/s <sup>2</sup>	0,200 m/s <sup>2</sup>
	<b>3.</b>	<b>0,200 m/s<sup>2</sup></b>	<b>0,100 m/s<sup>2</sup></b>	<b>0,200 m/s<sup>2</sup></b>

Srednja vrijednost	0,200 m/s <sup>2</sup>	0,100 m/s <sup>2</sup>	0,200 m/s <sup>2</sup>
--------------------	------------------------	------------------------	------------------------

U tablici 15. prikazane su izmjerene vrijednosti za proizvedenu razinu vibracija koje utječu na trup rukovatelja prilikom kretanja traktora po poljskom putu. Materijal na sjedalici bio je memorijska pjena (slika 9.). u tablici je izračunata srednja vrijednost. Najveće izmjerene vrijednosti vibracija pri brzini od 5km/h su:

- Za x os 0,200 m/s<sup>2</sup>
- Za y os 0,100 m/s<sup>2</sup>
- Za z os 0,200 m/s<sup>2</sup>



Grafikon 5. Prikaz srednjih izračunatih vrijednosti vibracija (memorijska pjena)

U grafikonu 5. prikazane su srednje vrijednosti vibracija koje utječu na trup rukovatelja. Najveće vrijednosti izmjerene su na lucerištu i poljskom putu u smjeru osi x i z te je vidljivo kako su vibracije bile iste vrijednosti. Dok su najmanje izmjerene na asfaltnoj podlozi u smjeru osi x, y i z. Niti jedna izmjerena vrijednost ne prelazi dopuštenu graničnu vrijednost od 1,15 m/s<sup>2</sup>.

Bergs J, Kanaska D. (2012.) navode kako tvornica automobila Mercedes – Benz ispod tkanine ili kože sjedala koristi dodatno pjenasto punilo, te na taj način osiguravaju neposredan osjećaj udobnosti vozaču koji upravlja automobilom.

VATA (slika 10.)

Tablica 16. Izmjerene vrijednosti vibracija (vata + asfalt)

Podloga	Ponavljjanje	x	y	z
Asfalt	1.	0,100 m/s <sup>2</sup>	0,100 m/s <sup>2</sup>	0,100 m/s <sup>2</sup>
	2.	0,100 m/s <sup>2</sup>	0,100 m/s <sup>2</sup>	0,100 m/s <sup>2</sup>
	<b>3.</b>	<b>0,100 m/s<sup>2</sup></b>	<b>0,100 m/s<sup>2</sup></b>	<b>0,100 m/s<sup>2</sup></b>
Srednja vrijednost		0,100 m/s <sup>2</sup>	0,100 m/s <sup>2</sup>	0,100 m/s <sup>2</sup>

U tablici 16. prikazane su izmjerene vrijednosti za proizvedenu razinu vibracija koje utječu na trup rukovatelja prilikom kretanja po asfaltu. Materijal na sjedalici bio je vata (slika 10.). U tablici je izračunata i srednja vrijednost. Brzina gibanja traktora iznosila je 5km/h. najviše izmjerene vrijednosti vibracija su:

- Za os x 0,100 m/s<sup>2</sup>
- Za os y 0,100 m/s<sup>2</sup>
- Za os z 0,100 m/s<sup>2</sup>

Tablica 17. Izmjerene vrijednosti vibracija (vata + lucerište)

Podloga	Ponavljjanje	x	y	z
Lucerište	1.	0,200 m/s <sup>2</sup>	0,100 m/s <sup>2</sup>	0,100 m/s <sup>2</sup>
	2.	0,200 m/s <sup>2</sup>	0,100 m/s <sup>2</sup>	0,200 m/s <sup>2</sup>
	<b>3.</b>	<b>0,200 m/s<sup>2</sup></b>	<b>0,100 m/s<sup>2</sup></b>	<b>0,200 m/s<sup>2</sup></b>
Srednja vrijednost		0,200 m/s <sup>2</sup>	0,100 m/s <sup>2</sup>	0,160 m/s <sup>2</sup>

U tablici 17. prikazane su izmjerene vrijednosti za proizvedenu razinu vibracija koje utječu na trup rukovatelja prilikom giban traktora po lucerištu. Podloga na sjedalici bila je vata (slika 10.). Brzina gibanja traktora bila je 5km/h. izračunata je srednja vrijednost. Izmjerene vrijednosti vibracija pri brzini vozila od 5km/h su:

- Za os x 0,200 m/s<sup>2</sup>
- Za os y 0,100 m/s<sup>2</sup>

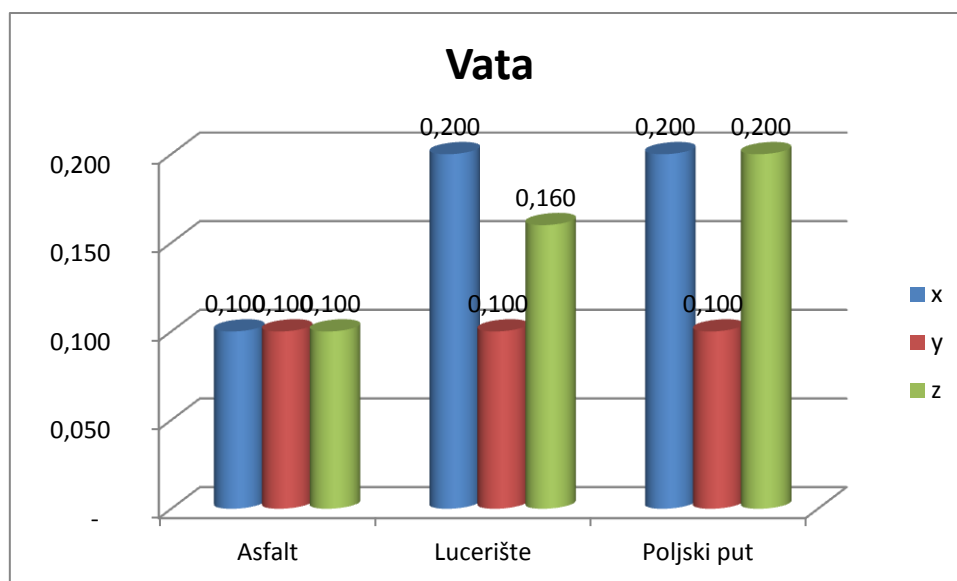
- Za os z  $0,200 \text{ m/s}^2$

Tablica 18. Izmjerene vrijednosti vibracija (vata + poljski put)

Podloga	Ponavljjanje	x	y	z
Poljski put	1.	$0,200 \text{ m/s}^2$	$0,100 \text{ m/s}^2$	$0,200 \text{ m/s}^2$
	2.	$0,200 \text{ m/s}^2$	$0,100 \text{ m/s}^2$	$0,200 \text{ m/s}^2$
	<b>3.</b>	<b><math>0,200 \text{ m/s}^2</math></b>	<b><math>0,100 \text{ m/s}^2</math></b>	<b><math>0,200 \text{ m/s}^2</math></b>
Srednja vrijednost		$0,200 \text{ m/s}^2$	$0,100 \text{ m/s}^2$	$0,200 \text{ m/s}^2$

U tablici 18. prikazane su izmjerene vrijednosti za proizvedenu razinu vibracija koje utječu na trup rukovatelja prilikom kretanja traktora po poljskom putu, a na sjedalici je bio materijal od vate (slika 10.). U tablici je izračunata i srednja vrijednost. Najveće izmjerene vrijednosti vibracija pri brzini vozila od 5km/h su:

- Za os x  $0,200 \text{ m/s}^2$
- Za os y  $0,100 \text{ m/s}^2$
- Za os z  $0,200 \text{ m/s}^2$



Grafikon 6. Prikaz srednjih izračunatih vrijednosti vibracija (vata)

Iz grafikona 6. uočljivo je kako vata, kao i memorijska pjena dobro apsorbira nastale vibracije. Najmanje razine vibracija izmjerene su na asfaltnoj podlozi u smjeru sve tri osi, dok su najveće vibracije izmjerene na lucerištu u smjeru osi x i na poljskom putu u smjeru osi x i z, iste su bile jednake vrijednosti. Niti jedna izmjerena vrijednost ne prelazi dopuštenu graničnu vrijednost od  $1,15 \text{ m/s}^2$ .

#### ZRAČNI JASTUK (slika 11.)

Tablica 19. Prikazuje izmjerene vibracije (zračni jastuk + asfalt)

Podloga	Ponavljanje	x	y	z
Asfalt	1.	$0,200 \text{ m/s}^2$	$0,200 \text{ m/s}^2$	$0,200 \text{ m/s}^2$
	2.	<b><math>0,300 \text{ m/s}^2</math></b>	<b><math>0,200 \text{ m/s}^2</math></b>	<b><math>0,200 \text{ m/s}^2</math></b>
	3.	$0,200 \text{ m/s}^2$	$0,200 \text{ m/s}^2$	$0,200 \text{ m/s}^2$
Srednja vrijednost		$0,230 \text{ m/s}^2$	$0,200 \text{ m/s}^2$	$0,200 \text{ m/s}^2$

Tablici 19. Prikazane su izmjerene vrijednosti za proizvedenu razinu vibracija koje utječu na trup rukovatelja prilikom kretanja traktora po asfaltnoj podlozi, na sjedalici je bio postavljen zračni jastuk (slika 11.). U tablici je izračunata srednja vrijednost. Najveće izmjerene vrijednosti vibracija pri brzini vozila od  $5 \text{ km/h}$  su:

- Za os x 0,300 m/s<sup>2</sup>
- Za os y 0,200 m/s<sup>2</sup>
- Za os z 0,200 m/s<sup>2</sup>

Tablica 20. Prikazuje izmjerene vibracije (zračni jastuk + lucerište)

Podloga	Ponavljjanje	x	y	z
Lucerište	1.	0,600 m/s <sup>2</sup>	0,400 m/s <sup>2</sup>	0,500 m/s <sup>2</sup>
	2.	0,600 m/s <sup>2</sup>	0,400 m/s <sup>2</sup>	0,500 m/s <sup>2</sup>
	<b>3.</b>	<b>0,600 m/s<sup>2</sup></b>	<b>0,500 m/s<sup>2</sup></b>	<b>0,500 m/s<sup>2</sup></b>
Srednja vrijednost		0,600 m/s <sup>2</sup>	0,430 m/s <sup>2</sup>	0,500 m/s <sup>2</sup>

U tablici 20. prikazane su izmjerene vrijednosti za proizvedenu razinu vibracija koje utječu na trup rukovatelja prilikom kretanja traktora po lucerištu, na sjedalicu je bio postavljen zračni jastuk (slika 11.). U tablici je izračunata i srednja vrijednost. Najveće izmjerene vrijednosti vibracija pri brzini kretanja od 5km/h su:

- Za os x 0,600 m/s<sup>2</sup>
- Za os y 0,500 m/s<sup>2</sup>
- Za os z 0,500 m/s<sup>2</sup>

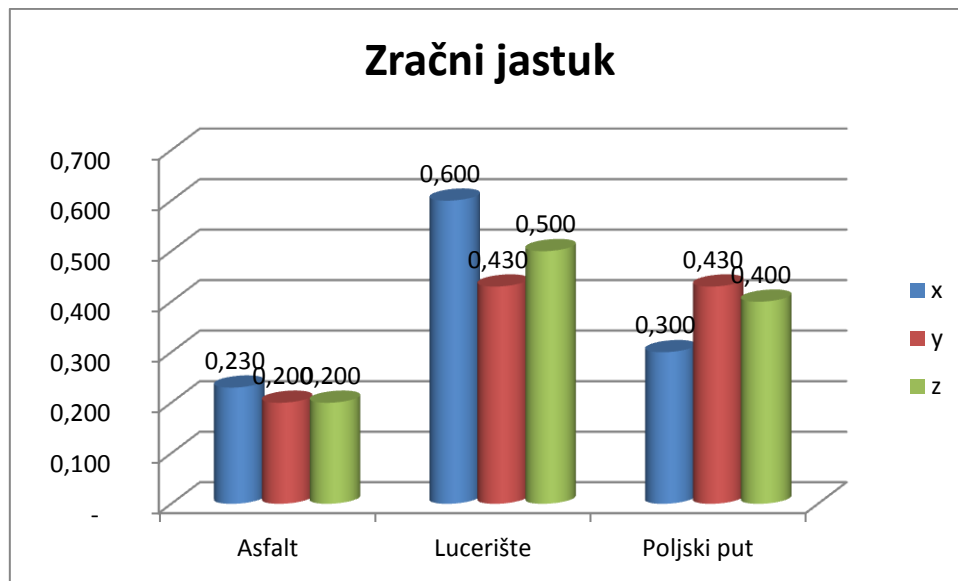
Tablica 21. Prikazuje izmjerene vrijednosti (zračni jastuk + poljski put)

Podloga	Ponavljjanje	x	y	z
Poljski put	1.	0,300 m/s <sup>2</sup>	0,400 m/s <sup>2</sup>	0,400 m/s <sup>2</sup>
	2.	0,300 m/s <sup>2</sup>	0,400 m/s <sup>2</sup>	0,400 m/s <sup>2</sup>
	<b>3.</b>	<b>0,300 m/s<sup>2</sup></b>	<b>0,500 m/s<sup>2</sup></b>	<b>0,400 m/s<sup>2</sup></b>
Srednja vrijednost		0,300 m/s <sup>2</sup>	0,430 m/s <sup>2</sup>	0,400 m/s <sup>2</sup>

U tablici 21. prikazane su izmjerene vrijednosti za proizvedenu razinu vibracija koje utječu na trup rukovatelja prilikom kretanja traktora po poljskom put, na sjedalicu je bio postavljen zračni jastuk (slika 11.). U tablici je izračunata i srednja vrijednost. Najveće vrijednosti vibracija pri brzini vozila od 5km/h su:

- Za os x 0,300 m/s<sup>2</sup>
- Za os y 0,500 m/s<sup>2</sup>

- Za os z  $0,400 \text{ m/s}^2$



Grafikon 7. Prikaz srednjih izračunatih vrijednosti vibracija (zračni jastuk)

U grafikonu 7. prikazane su srednje izmjerene vrijednosti vibracija koje utječu na trup rukovatelja. Iz grafikona je moguće vidjeti kako je najveće vibracije izmjerene na lucerištu u smjeru osi x i z dok su u smjeru osi y najveće bile jednake i na lucerištu i na poljskom putu. Najmanje razine vibracija izmjerene su na asfaltnoj podlozi u smjeru sve tri osi. Niti jedna izmjerena vrijednost ne prelazi dopuštenu graničnu vrijednost od  $1,15 \text{ m/s}^2$ .

Hostens i sur. (2004.) navode kako zračno sjedalo ublažuje kako visoke tako i niske frekvencije vibracija. Isti autori navode kako ugradnjom spremnika za zrak, koji su smješteni pored sjedala ili na kabini, možemo dodatno ublažiti niske frekvencije vibracija.

Grujicic i sur. (2009.) navode kako i sam položaj sjedenja, odnosno kako su noge postavljene tokom vožnje, znatno povezana s udobnošću sjedenja.

Cutini i sur. (2010.) navode kako najveći faktor na udobnost rukovatelju u stroju koji se giba po asfaltu utječu brzina gibanja traktora, tlak u gumama i raspodjela mase koja se transportira. Niži tlak u gumama pruža bolji komfor za rukovatelja, ali isto tako nije uvijek moguće spustiti tlak zbog razno raznih razloga, a prvenstveno zbog uvjeta po kojim se giba vozilo.



Baesso, Murilo M. (2014.) proveli su istraživanje na traktorima Masey Ferguson, koristeći kao kriterije granice izlaganja vibracijama. Utvrdili su kako je nakon osmo satnog radnog vremena granice izloženosti vibracijama nisu prešle dopuštenu granicu. Navode kako treba imati na umu da ipak u pojedinim situacijama neke frekvencije po pojedinim osima prelaze dopuštene granice. Zaključak je kako su sjedalice u stanju apsorbirati vibracije i stvoriti dobre ergonomske uvijete za rad. Istraživanja su bila obavljena na asfaltnoj podlozi.

## STATISTIČKA OBRADA PODATAKA ZA X OS

Tablica 22. Deskriptivna statistika za x os

Zavisna varijabla: xos				
Sjedalica	Podloga	Aritmetička sredina	Standardna devijacija	N
1	1	0,13 33	0,05774	3
	2	0,5000	0,00000	3
	3	0,3000	0,00000	3
	Total	0,3111	0,16159	9
2	1	0,1000	0,00000	3
	2	0,2000	0,00000	3
	3	0,2000	0,00000	3
	Total	0,1667	0,05000	9
3	1	0,1000	0,00000	3
	2	0,2000	0,00000	3
	3	0,3000	0,00000	3
	Total	0,2000	0,08660	9
4	1	0,1000	0,00000	3
	2	0,3000	0,00000	3
	3	0,2000	0,00000	3
	Total	0,2000	0,08660	9
5	1	0,1000	0,00000	3
	2	0,2000	0,00000	3
	3	0,2000	0,00000	3
	Total	0,1667	0,05000	9
6	1	0,1000	0,00000	3
	2	0,2000	0,00000	3
	3	0,2000	0,00000	3

	Total	0,1667	0,05000	9
7	1	0,2333	0,05774	3
	2	0,6000	0,00000	3
	3	0,3000	0,00000	3
	Total	0,3778	0,17159	9
Total	1	0,1238	0,05390	21
	2	0,3143	0,15901	21
	3	0,2429	0,05071	21
	Total	0,2270	0,12726	63

U tablici 22. prikazuje elemente deskriptivne statistike za svaku pojedinu eksperimentalnu skupinu. Za svaku skupinu navedena je aritmetička sredina, standardna devijacija te broj mjerenja (N) u zavisnoj varijabli: x os

Tablica 23. Ispitivanje učinka između predmeta materijala sjedalice i agrotehničkih podloga

Zavisna varijabla x os								
Izvor	Zbrojevi kvadrata	df	Prosječni kvadrat	F	Statistička značajnost	Djelomični kvadrat	Veličina učinka	Statistička snaga
Korigirani model	0,991 <sup>a</sup>	20	0,050	156,050	0,000	0,987	3121,000	1,000
Prekid	3,246	1	3,246	10224,500	0,000	0,996	10224,500	1,000
Materijal sjedalice	0,380	6	0,063	199,333	0,000	0,966	1196,000	1,000
Agrotehnička podloga	0,389	2	0,194	612,500	0,000	0,967	1225,000	1,000
Materijal sjedalice * Agrotehnička podloga	0,222	12	0,019	58,333	0,000	0,943	700,000	1,000
Greška	0,013	42	0,000					
Ukupno	4,250	63						
Ukupno korigirano	1,004	62						

Tablica 23. Prikazuje statističku značajnost svih testiranih efekata, dva glavna i njihovu interakciju. Utjecaj prve varijable „materijal sjedalice“ pokazao se statistički značajnim, također i druga varijabla „agrotehnička podloga“ pokazala se statistički značajnom, kao i interakcija „materijal sjedalice i agrotehnička podloga“ prema x osi.

Tablica 24. Procjena utjecaja

Zavisna varijabla: x os				
Sjedalica	Aritmetička sredina	Pogreška aritmetičke sredine	Intervalna procjena aritmetičke sredine uz 95%-tnu sigurnost	
			Donja granica	Gornja granica
1	0,311	0,006	0,299	0,323
2	0,167	0,006	0,155	0,179
3	0,200	0,006	0,188	0,212
4	0,200	0,006	0,188	0,212
5	0,167	0,006	0,155	0,179
6	0,167	0,006	0,155	0,179
7	0,378	0,006	0,366	0,390

U tablici 24. Prikazane su aritmetička sredina i pogreške aritmetičke sredine, te intervalna procjena aritmetičke sredine uz 95%-tnu sigurnost za materijale sjedalice koji su korišteni u radu za x os.

Tablica 25. Usporedba svih pojedinačnih parova za materijal sjedalice za x os

Zavisna varijabla: x os						
(I) Sjedalica	(J) Sjedalica	Razlika između prosječnih vrijednosti aritmetičkih sredina (I-J)	Pogreška razlike prosječnih vrijednosti aritmetičkih sredina	Statistička značajnost	Intervalna procjena prave razlike uz 95%-tnu sigurnost	
					Donja granica	Gornja granica
1	2	0,144 <sup>*</sup>	0,008	0,000	0,127	0,161
	3	0,111 <sup>*</sup>	0,008	0,000	0,094	0,128
	4	0,111 <sup>*</sup>	0,008	0,000	0,094	0,128
	5	0,144 <sup>*</sup>	0,008	0,000	0,127	0,161

	6	0,144 <sup>*</sup>	0,008	0,000	0,127	0,161
	7	-0,067 <sup>*</sup>	0,008	0,000	-0,084	-0,050
2	1	-0,144 <sup>*</sup>	0,008	0,000	-0,161	-0,127
	3	-0,033 <sup>*</sup>	0,008	0,000	-0,050	-0,016
	4	-0,033 <sup>*</sup>	0,008	0,000	-0,050	-0,016
	5	9.252E-17	0,008	1.000	-0,017	0,017
	6	1.180E-16	0,008	1.000	-0,017	0,017
	7	-0,211 <sup>*</sup>	0,008	0,000	-0,228	-0,194
	3	1	-0,111 <sup>*</sup>	0,008	0,000	-0,128
2		0,033 <sup>*</sup>	0,008	0,000	0,016	0,050
4		-7.393E-18	0,008	1.000	-0,017	0,017
5		0,033 <sup>*</sup>	0,008	0,000	0,016	0,050
6		0,033 <sup>*</sup>	0,008	0,000	0,016	0,050
7		-0,178 <sup>*</sup>	0,008	0,000	-0,195	-0,161
4		1	-0,111 <sup>*</sup>	0,008	0,000	-0,128
	2	0,033 <sup>*</sup>	0,008	0,000	0,016	0,050
	3	7.393E-18	0,008	1.000	-0,017	0,017
	5	0,033 <sup>*</sup>	0,008	0,000	0,016	0,050
	6	0,033 <sup>*</sup>	0,008	0,000	0,016	0,050
	7	-0,178 <sup>*</sup>	0,008	0,000	-0,195	-0,161
	5	1	-0,144 <sup>*</sup>	0,008	0,000	-0,161
2		-9.252E-17	0,008	1.000	-0,017	0,017
3		-0,033 <sup>*</sup>	0,008	0,000	-0,050	-0,016
4		-0,033 <sup>*</sup>	0,008	0,000	-0,050	-0,016
6		2.544E-17	0,008	1.000	-0,017	0,017
7		-0,211 <sup>*</sup>	0,008	0,000	-0,228	-0,194
6		1	-0,144 <sup>*</sup>	0,008	0,000	-0,161
	2	-1.180E-16	0,008	1.000	-0,017	0,017
	3	-0,033 <sup>*</sup>	0,008	0,000	-0,050	-0,016
	4	-0,033 <sup>*</sup>	0,008	0,000	-0,050	-0,016
	5	-2.544E-17	0,008	1.000	-0,017	0,017
	7	-0,211 <sup>*</sup>	0,008	0,000	-0,228	-0,194
	7	1	0,067 <sup>*</sup>	0,008	0,000	0,050
2		0,211 <sup>*</sup>	0,008	0,000	0,194	0,228
3		0,178 <sup>*</sup>	0,008	0,000	0,161	0,195
4		0,178 <sup>*</sup>	0,008	0,000	0,161	0,195
5		0,211 <sup>*</sup>	0,008	0,000	0,194	0,228
6		0,211 <sup>*</sup>	0,008	0,000	0,194	0,228

U tablici 25. Prikazan je opcija testiranja svih pojedinačnih razlika od po dvije aritmetičke sredine za nezavisnu varijablu „sjedalica“ odabranim Bonferronijevim testom

navedena je u tablici 25. Usporedba parova. u tablici se testirane razlike pojavljuju dva puta. Jedna je razina označena slovom I, a druga razina slovom J. Navedena razlika je između prosječnih vrijednosti konkretnog para aritmetičkih sredina Mean Difference (I-J), pogreška te razlike (Std. Error), vjerojatnost slučajne pojave odnosno statistička značajnost (Sig.) i intervalna procjena prave razlike uz sigurnost od 95%. Iz tablice se vidi da je dosta pojedinačnih razlika statistički značajno, za x os, iako ima par razlika koje nisu statistički značajne uz uobičajenu razinu rizika od 5%.

Tablica 26. Utjecaj materijala sjedalice na x os

Zavisna varijabla: x os								
	Zbrojevi kvadrata	df	Prosječni kvadrat	F	Statistička značajnost.	Djelomični kvadrat	Veličina učinka	Statistička snaga
Brzina	0,380	6	0,063	199,333	0,000	0,966	1196,000	1,000
Greška	0,013	42	0,000					

Tablica 26. Utjecaj materijala sjedalice prikazuje iste podatke kao i tablica 22. Ispitivanje efekta između predmeta materijal sjedalice i agrotehnička podloga. Pokazuje nam kako je glavni efekt visoko signifikantan.

Tablica 27. Procjena utjecaja za podlogu prema x osi

Zavisna varijabla: x os				
Podloga	Aritmetička sredina	Pogreške aritmetičke sredine	Intervalna procjena aritmetičke sredine uz 95%-tnu sigurnost	
			Donja granica	Gornja granica
1	0,124	0,004	0,116	0,132
2	0,314	0,004	0,306	0,322
3	0,243	0,004	0,235	0,251

U tablici 27. Prikazane su aritmetička sredina i pogreške aritmetičke sredine, te intervalna procjena aritmetičke sredine uz 95%-tnu sigurnost za agrotehničke podloge korištene u radu za x os.

Tablica 28. Usporedba svih pojedinačnih razlika od po dvije aritmetičke sredine za nezavisnu varijablu podloga za x os

Zavisna varijabla: x os						
(I) Podloga	(J) Podloga	Razlika između prosječnih vrijednosti aritmetičkih sredina (I-J)	Pogreška razlike prosječnih vrijednosti aritmetičkih sredina	Statistička značajnost	Intervalna procjena prave razlike uz 95%-tnu sigurnost	
					Donja granica	Gornja granica
1	2	-0,190*	0,005	0,000	-0,202	-0,179
	3	-0,119*	0,005	0,000	-0,130	-0,108
2	1	0,190*	0,005	0,000	0,179	0,202
	3	0,071*	0,005	0,000	0,060	0,083
3	1	0,119*	0,005	0,000	0,108	0,130
	2	-0,071*	0,005	0,000	-0,083	-0,060

U tablici 28. prikazuje usporedbu svih pojedinačnih razlika od po dvije aritmetičke za nezavisnu varijablu podloga za x os. U tablici se sve testirane razlike pojavljuju dva puta.

Tablica 29. Utjecaj agrotehničke podloge na x os

Zavisna varijabla: x os								
	Zbrojevi kvadrata	df	Prosječni kvadrat	F	Statistička značajnost	Djelomični kvadrat	Veličina učinka	Statistička snaga
Brzina	0,389	2	0,194	612,500	0,000	0,967	1225,000	1,000
Pogreška	0,013	42	0,000					

Tablica 29. prikazuje utjecaj agrotehničke podloge na x os koja se u ovim mjerenjima pokazala statistički vrlo značajnom.

## STATISTIČKA OBRADA PODATAKA ZA Y OS

Tablica 30. Deskriptivna statistika za y os

Zavisna varijabla: y os
-------------------------

Sjedalica	Podloga	Aritmetička sredina	Standardna devijacija	N
1	1	0,2000	0,00000	3
	2	0,3000	0,00000	3
	3	0,3000	0,00000	3
	Ukupno	0,2667	0,05000	9
2	1	0,1667	0,05774	3
	2	0,2000	0,00000	3
	3	0,2000	0,00000	3
	Ukupno	0,1889	0,03333	9
3	1	0,2000	0,00000	3
	2	0,2000	0,00000	3
	3	0,3000	0,00000	3
	Ukupno	0,2333	0,05000	9
4	1	0,0933	0,00577	3
	2	0,2000	0,00000	3
	3	0,1000	0,00000	3
	Ukupno	0,1311	0,05183	9
5	1	0,1000	0,00000	3
	2	0,1000	0,00000	3
	3	0,1000	0,00000	3
	Ukupno	0,1000	0,00000	9
6	1	0,1000	0,00000	3
	2	0,1000	0,00000	3
	3	0,1000	0,00000	3
	Ukupno	0,1000	0,00000	9
7	1	0,2000	0,00000	3
	2	0,4333	0,05774	3
	3	0,4333	0,05774	3
	Ukupno	0,3556	0,12360	9
Ukupno	1	0,1514	0,05228	21
	2	0,2190	0,11233	21
	3	0,2190	0,12498	21
	Ukupno	0,1965	0,10499	63

U tablici 30. Prikazana je deskriptivna statistika s elementima iste za svaku pojedinu eksperimentalnu skupinu. Za svaku od 9 skupina navedena je aritmetička sredina, standardna devijacija te broj ponavljanja (Mean, std. Deviation, N). Iz tablice je vidljivo kako su rezultati visoko signifikantni za sva mjerenja osim za sjedalice pluto, spužva i zračni jastuk, a za agrotehničke podloge asfalt, asfalt te lucerna i poljski put.

Tablica 31. Ispitivanje učinka između materijala sjedalice i agrotehničkih podloga za y

os

Zavisna varijabla: y os								
Izvor	Zbrojev i kvadrat a	df	Prosječ ni kvadrat	F	Statistička značajnost .	Djelomičn i kvadrat	Veličina učinka	Statističk a snaga
Korigirani model	0,663 <sup>a</sup>	2 0	0,033	69,422	0,000	0,971	1388,43 9	1,000
Prekid	2,433	1	2,433	5091,841	0,000	0,992	5091,84 1	1,000
Materijal sjedalice	0,491	6	0,082	171,220	0,000	0,961	1027,32 2	1,000
Agrotehnič ka podloga	0,064	2	0,032	66,990	0,000	0,761	133,980	1,000
Materijal sjedalice * Agrotehnič ka podloga	0,109	1 2	0,009	18,928	0,000	0,844	227,136	1,000
Greška	0,020	4 2	0,000					
Ukupno	3,116	6 3						
Ukupno korigirano	0,683	6 2						

Tablica 31. Prikazuje statističku značajnost svih testiranih efekata, dva glavna i njihovu interakciju. Utjecaj prve varijable „materijal sjedalice“ pokazao se statistički značajnim, također i druga varijabla „agrotehnička podloga“ pokazala se statistički značajnom, kao i interakcija „materijal sjedalice i agrotehnička podloga“ prema y osi.

Tablica 32. Procjena utjecaja materijala sjedalice na y os

Zavisna varijabla: y os



Sjedalica	Aritmetička sredina	Pogreška aritmetičke sredine	Intervalna procjena aritmetičke sredine uz 95%-tnu sigurnost	
			Donja granica	Gornja granica
1	0,267	0,007	0,252	0,281
2	0,189	0,007	0,174	0,204
3	0,233	0,007	0,219	0,248
4	0,131	0,007	0,116	0,146
5	0,100	0,007	0,085	0,115
6	0,100	0,007	0,085	0,115
7	0,356	0,007	0,341	0,370

U tablici 32. Prikazane su aritmetička sredina i pogreške aritmetičke sredine, te intervalna procjena aritmetičke sredine uz 95%-tnu sigurnost za sjedalice testirane i korištene u radu prema y osi.

Tablica 33. Usporedba svih pojedinačnih razlika od po dvije aritmetičke sredine za nezavisnu varijablu sjedalice za y os

Zavisna varijabla: y os						
(I) Sjedalica	(J) Sjedalica	Razlika između prosječnih vrijednosti aritmetičkih sredina (I-J)	Pogreška razlike prosječnih vrijednosti aritmetičkih sredina	Statistička značajnost	Intervalna procjena prave razlike uz 95%-tnu sigurnost	
					Donja Granica	Gornja granica
1	2	0,078*	0,010	0,000	0,057	0,099
	3	0,033*	0,010	0,002	0,013	0,054
	4	0,136*	0,010	0,000	0,115	0,156
	5	0,167*	0,010	0,000	0,146	0,187
	6	0,167*	0,010	0,000	0,146	0,187
	7	-0,089*	0,010	0,000	-0,110	-0,068
	2	1	-0,078*	0,010	0,000	-0,099
3		-0,044*	0,010	0,000	-0,065	-0,024
4		0,058*	0,010	0,000	0,037	0,079
5		0,089*	0,010	0,000	0,068	0,110
6		0,089*	0,010	0,000	0,068	0,110

	7	-0,167*	0,010	0,000	-0,187	-0,146
3	1	-0,033*	0,010	0,002	-0,054	-0,013
	2	0,044*	0,010	0,000	0,024	0,065
	4	0,102*	0,010	0,000	0,081	0,123
	5	0,133*	0,010	0,000	0,113	0,154
	6	0,133*	0,010	0,000	0,113	0,154
	7	-0,122*	0,010	0,000	-0,143	-0,101
4	1	-0,136*	0,010	0,000	-0,156	-0,115
	2	-0,058*	0,010	0,000	-0,079	-0,037
	3	-0,102*	0,010	0,000	-0,123	-0,081
	5	0,031*	0,010	0,004	0,010	0,052
	6	0,031*	0,010	0,004	0,010	0,052
	7	-0,224*	0,010	0,000	-0,245	-0,204
5	1	-0,167*	0,010	0,000	-0,187	-0,146
	2	-0,089*	0,010	0,000	-0,110	-0,068
	3	-0,133*	0,010	0,000	-0,154	-0,113
	4	-0,031*	0,010	0,004	-0,052	-0,010
	6	-2.005E-17	0,010	1,000	-0,021	0,021
	7	-0,256*	0,010	0,000	-0,276	-0,235
6	1	-0,167*	0,010	0,000	-0,187	-0,146
	2	-0,089*	0,010	0,000	-0,110	-0,068
	3	-0,133*	0,010	0,000	-0,154	-0,113
	4	-0,031*	0,010	0,004	-0,052	-0,010
	5	2.005E-17	0,010	1,000	-0,021	0,021
	7	-0,256*	0,010	0,000	-0,276	-0,235
7	1	0,089*	0,010	0,000	0,068	0,110
	2	0,167*	0,010	0,000	0,146	0,187
	3	0,122*	0,010	0,000	0,101	0,143
	4	0,224*	0,010	0,000	0,204	0,245
	5	0,256*	0,010	0,000	0,235	0,276
	6	0,256*	0,010	0,000	0,235	0,276

U tablici 33. Prikazan je opcija testiranja svih pojedinačnih razlika od po dvije aritmetičke sredine za nezavisnu varijablu „sjedalica“ odabranim Bonferronijevim testom navedena je u tablici 33. Usporedba parova. u tablici se testirane razlike pojavljuju dva puta. Jedna je razina označena slovom I, a druga razina slovom J. Navedena razlika je između prosječnih vrijednosti konkretnog para aritmetičkih sredina Mean Difference (I-J), pogreška te razlike (Std. Error), vjerojatnost slučajne pojave odnosno statistička značajnost (Sig.) i intervalna procjena prave razlike uz sigurnost od 95%. Iz tablice se vidi da je dosta

pojedinačnih razlika statistički značajno, iako ima par razlika koje nisu statistički značajne uz uobičajenu razinu rizika od 5%.

Tablica 34. Procjena utjecaja materijala sjedalice na y os

Zavisna varijabla: y os								
	Zbroj kvadrata	df	Prosječni kvadrat	F	Statistička značajnost	Djelomični kvadrat	Veličina učinka	Statistička snaga
Materijal	0,491	6	0,082	171,220	0,000	0,961	1027,322	1,000
Pogreška	0,020	42	0,000					

Tablica 34. prikazuje utjecaj materijala sjedalice koja se u ovim mjerenjima pokazala statistički značajnom po y osi.

Tablica 35. Tablica procjene za podlogu prema y osi

Tablica 35. Procjena utjecaja agrotehničkih podloga na y os

Zavisna varijabla: y os				
Podloga	Aritmetička sredina	Pogreška aritmetičke sredine	Intervalna procjena aritmetičke sredine uz 95%-tnu sigurnost	
			Donja granica	Gornja granica
1	0,151	0,005	0,142	0,161
2	0,219	0,005	0,209	0,229
3	0,219	0,005	0,209	0,229

Tablica 35. Prikazane su aritmetička sredina i pogreške aritmetičke sredine, te intervalna procjena aritmetičke sredine uz 95%-tnu sigurnost za agrotehničke podloge na kojima je obavljano ispitivanje te je kasnije korišteno u radu, prema y osi.

Tablica 36. Usporedba svih pojedinačnih razlika od po dvije aritmetičke sredine za nezavisnu varijablu podloga prema y osi

Zavisna varijabla: y os						
(I) Podloga	(J) Podloga	Razlika između prosječnih vrijednosti aritmetičkih sredina (I-J)	Pogreška razlike prosječnih vrijednosti aritmetičkih sredina	Statistička značajnost	Intervalna procjena prave razlike uz 95%-tnu sigurnost	
					Donja granica	Gornja granica
1	2	-0,068*	0,007	0,000	-0,081	-0,054
	3	-0,068*	0,007	0,000	-0,081	-0,054
2	1	0,068*	0,007	0,000	0,054	0,081
	3	4.662E-16	0,007	1.000	-0,014	0,014
3	1	0,068*	0,007	0,000	0,054	0,081
	2	-4.662E-16	0,007	1.000	-0,014	0,014

U tablici 36. prikazuje usporedbu svih pojedinačnih razlika od po dvije aritmetičke za nezavisnu varijablu podloga za y os. U tablici se sve testirane razlike pojavljuju dva puta.

Tablica 37. Utjecaj agrotehničke podloge na y os

Zavisna varijabla: y os								
	Zbrojevi kvadrata	df	Prosječni kvadrat	F	Statistička značajnost	Djelomični kvadrat	Veličina učinka	Statistička snaga
Podloga	0,064	2	0,032	66,990	0,000	0,761	133,980	1,000
Pogreška	0,020	42	0,000					

Tablica 37. prikazuje utjecaj agrotehničke podloge na y os koja se u ovim mjerenjima pokazala statistički vrlo značajnom.

STATISTIČKA OBRADA PODATAKA ZA Z OS

Tablica 38. Deskriptivna statistika za z os

Zavisna varijabla:z os				
Sjedalica	Podloga	Aritmetička sredina	Standardna devijacija	N
1	1	0,1000	0,00000	3
	2	0,3000	0,00000	3
	3	0,2000	0,00000	3
	Ukupno	0,2000	0,08660	9
2	1	0,1000	0,00000	3
	2	0,2000	0,00000	3
	3	0,3000	0,00000	3
	Ukupno	0,2000	0,08660	9
3	1	0,1000	0,00000	3
	2	0,3000	0,00000	3
	3	0,5000	0,00000	3
	Ukupno	0,3000	0,17321	9
4	1	0,1000	0,00000	3
	2	0,3000	0,00000	3
	3	0,3000	0,00000	3
	Ukupno	0,2333	0,10000	9
5	1	0,1000	0,00000	3
	2	0,2000	0,00000	3
	3	0,2000	0,00000	3
	Ukupno	0,1667	0,05000	9
6	1	0,1000	0,00000	3
	2	0,1667	0,05774	3
	3	0,2000	0,00000	3
	Ukupno	0,1556	0,05270	9
7	1	0,2000	0,00000	3
	2	0,5000	0,00000	3
	3	0,4000	0,00000	3
	Ukupno	0,3667	0,13229	9
Ukupno	1	0,1143	0,03586	21
	2	0,2810	0,10779	21
	3	0,3000	0,10954	21
	ukupno	0,2317	0,12290	63

Tablica 38. prikazuje elemente deskriptivne statistike za svaku pojedinu eksperimentalnu skupinu. Za svaku skupinu navedena je aritmetička sredina, standardna devijacija te broj mjerenja (N) u zavisnoj varijabli: z os.

Tablica 39. Ispitivanje učinaka između materijala sjedalice i agrotehničkih podloga za z os

Zavisna varijabla: z os								
Izvor	Type III Sum of Squares	df	Mean Square	F	Sig.	Partial Eta Squared	Noncent. Parameter	Observed Power <sup>b</sup>
Korigirani model	0,930 <sup>a</sup>	20	0,046	292,900	0,000	0,993	5858,000	1,000
Prekid	3,383	1	3,383	21316,000	0,000	0,998	21316,000	1,000
Materijal sjedalice	0,314	6	0,052	330,000	0,000	0,979	1980,000	1,000
Agrotehnička podloga	0,438	2	0,219	1381,000	0,000	0,985	2762,000	1,000
Materijal sjedalice * Agrotehnička podloga	0,177	12	0,015	93,000	0,000	0,964	1116,000	1,000
Greška	0,007	42	0,000					
Ukupno	4,320	63						
Ukupno korigirano	0,937	62						

Tablica 39. Prikazuje ispitivanje učinka između materijala sjedalice i agrotehničkih podloga. Utjecaj prve varijable „materijal sjedalice“ pokazao se statistički značajnim, također i druga varijabla „agrotehnička podloga“ pokazala se statistički značajnom, kao i interakcija „materijal sjedalice i agrotehnička podloga“ prema z osi.

Tablica 40. Procjena utjecaja materijala sjedalice na z os

Zavisna varijabla: z os				
Sjedalica	Aritmetička sredina	Pogreška aritmetičke sredine	Intervalna procjena aritmetičke sredine uz 95%-tnu sigurnost	
			Donja granica	Gornja granica
1	0,200	0,004	0,192	0,208
2	0,200	0,004	0,192	0,208
3	0,300	0,004	0,292	0,308
4	0,233	0,004	0,225	0,242
5	0,167	0,004	0,158	0,175
6	0,156	0,004	0,147	0,164
7	0,367	0,004	0,358	0,375

Tablica 40. prikazuje aritmetičku sredinu, pogrešku aritmetičke sredine i intervalnu procjenu aritmetičke sredine uz 95%-tnu sigurnost.

Tablica 41. Usporedba svih pojedinačnih razlika od po dvije aritmetičke sredine za nezavisnu varijablu sjedalica za z os

Zavisna varijabla: z os						
(I) Sjedalica	(J) Sjedalica	Razlika između prosječnih vrijednosti aritmetičkih sredina (I-J)	Pogreška razlike prosječnih vrijednosti aritmetičkih sredina	Statistička značajnost	Intervalna procjena prave razlike uz 95%-tnu sigurnost	
					Donja granica	Gornja granica
1	2	-5.861E-18	0,006	1.000	-0,012	0,012
	3	-0,100*	0,006	0,000	-0,112	-0,088
	4	-0,033*	0,006	0,000	-0,045	-0,021
	5	0,033*	0,006	0,000	0,021	0,045
	6	0,044*	0,006	0,000	0,032	0,056
	7	-0,167*	0,006	0,000	-0,179	-0,155

2	1	5.861E-18	0,006	1,000	-0,012	0,012
	3	-0,100*	0,006	0,000	-0,112	-0,088
	4	-0,033*	0,006	0,000	-0,045	-0,021
	5	0,033*	0,006	0,000	0,021	0,045
	6	0,044*	0,006	0,000	0,032	0,056
	7	-0,167*	0,006	0,000	-0,179	-0,155
	3	1	0,100*	0,006	0,000	0,088
2		0,100*	0,006	0,000	0,088	0,112
4		0,067*	0,006	0,000	0,055	0,079
5		0,133*	0,006	0,000	0,121	0,145
6		0,144*	0,006	0,000	0,132	0,156
7		-0,067*	0,006	0,000	-0,079	-0,055
4		1	0,033*	0,006	0,000	0,021
	2	0,033*	0,006	0,000	0,021	0,045
	3	-0,067*	0,006	0,000	-0,079	-0,055
	5	0,067*	0,006	0,000	0,055	0,079
	6	0,078*	0,006	0,000	0,066	0,090
	7	-0,133*	0,006	0,000	-0,145	-0,121
	5	1	-0,033*	0,006	0,000	-0,045
2		-0,033*	0,006	0,000	-0,045	-0,021
3		-0,133*	0,006	0,000	-0,145	-0,121
4		-0,067*	0,006	0,000	-0,079	-0,055
6		0,011	0,006	0,068	-0,001	0,023
7		-0,200*	0,006	0,000	-0,212	-0,188
6		1	-0,044*	0,006	0,000	-0,056
	2	-0,044*	0,006	0,000	-0,056	-0,032
	3	-0,144*	0,006	0,000	-0,156	-0,132
	4	-0,078*	0,006	0,000	-0,090	-0,066
	5	-0,011	0,006	0,068	-0,023	0,001
	7	-0,211*	0,006	0,000	-0,223	-0,199
	7	1	0,167*	0,006	0,000	0,155
2		0,167*	0,006	0,000	0,155	0,179
3		0,067*	0,006	0,000	0,055	0,079
4		0,133*	0,006	0,000	0,121	0,145
5		0,200*	0,006	0,000	0,188	0,212
6		0,211*	0,006	0,000	0,199	0,223

U tablici 41. prikazuje usporedbu svih pojedinačnih razlika od po dvije aritmetičke sredine za nezavisnu varijablu sjedalice za z os. U tablici se sve testirane razlike pojavljuju dva puta. Iz tablice se vidi da je dosta pojedinačnih razlika statistički značajno, iako ima par razlika koje nisu statistički značajne uz uobičajenu razinu rizika od 5%.



Tablica 42. Utjecaj materijala sjedalice za z os

Zavisna varijabla:z os								
	Zbroj kvadrata	df	Prosječni kvadrat	F	Statistička značajnost	Djelomični kvadrat	Veličina učinka	Statistička snaga
Materijal	0,314	6	0,052	330,000	0,000	0,979	1980,000	1,000
Greška	0,007	42	0,000					

U tablici 42. prikazuje utjecaj materijala sjedalice koja se u ovim mjerenjima pokazala statistički značajnom po z osi.

Tablica 43. Procjena utjecaja agrotehničke podloge

Zavisna varijabla:z os				
Podloga	Aritmetička sredina	Pogreška aritmetičke sredine	Intervalna procjena aritmetičke sredine uz 95%-tnu sigurnost	
			Donja granica	Gornja granica
1	0,114	0,003	0,109	0,120
2	0,281	0,003	0,275	0,287
3	0,300	0,003	0,294	0,306

U tablici 43. Prikazane su aritmetička sredina i pogreške aritmetičke sredine, te intervalna procjena aritmetičke sredine uz 95%-tnu sigurnost za agrotehničke podloge na kojima je obavljano ispitivanje te je kasnije korišteno u radu, prema z osi.

Tablica 44. Usporedba svih pojedinačnih razlika od po dvije aritmetičke sredine za nezavisnu varijablu podloga za z os

Zavisna varijabla:z os						
(I) Podloga	(J) Podloga	Razlika između prosječnih vrijednosti aritmetičkih sredina (I-J)	Pogreška razlike prosječnih vrijednosti aritmetičkih sredina	Statistička značajnost	Intervalna procjena prave razlike uz 95%-tnu sigurnost	
					Donja granica	Gornja granica

1	2	-0,167*	0,004	0,000	-0,175	-0,159
	3	-0,186*	0,004	0,000	-0,194	-0,178
2	1	0,167*	0,004	0,000	0,159	0,175
	3	-0,019*	0,004	0,000	-0,027	-0,011
3	1	0,186*	0,004	0,000	0,178	0,194
	2	0,019*	0,004	0,000	0,011	0,027

U tablici 44 prikazuje usporedbu svih pojedinačnih razlika od po dvije aritmetičke za nezavisnu varijablu podloga za z os. U tablici se sve testirane razlike pojavljuju dva puta.

Tablica 45. Utjecaj agrotehničke podloge za z os

Zavisna varijabla: z os								
	Zbrojevi kvadrata	df	Prosječni kvadrat	F	Statistička značajnost	Djelomični kvadrat	Veličina učinka	Statistička snaga
Podloga	0,438	2	0,219	1381,000	0,000	0,985	2762,000	1,000
Greška	0,007	42	0,000					

Tablica 45. Prikazuje utjecaj agrotehničke podloge na z os, koja se u ovim mjerenjima pokazala statistički značajnom.

Iz statistike moguće je zaključiti kako je velika većina podataka statistički značajna, odnosno kada bi ovakvo testiranje obavljali u kontinuitetu par godina podatci ne bih puno varirali, uz točnost statistike od 95%.

## 5. ZAKLJUČAK

Prema izmjerenim rezultatima uočljivo je kako su najniže vibracije vidljive pri gibanj traktora po asfaltnoj podlozi u smjeru sve tri osi (x, y i z) pri svim sjedalicama, dok najviše razine vibracija su izmjerene na lucerištu u smjeru osi x na sjedalici (praznoj, spužvi i zračnom jastuku), u smjeru osi y na sjedalici (spužvi) i u smjeru osi z na sjedalici (praznoj i zračnom jastuku). Isto tako uočljivo je kako su najveće vibracije izmjerene u smjeru osi x i y na sjedalici od stiropora na poljskom putu dok su u smjeru osi z isto na poljskom putu izmjerene na sjedalici (pluto, stiropor i vata). Vidljivo je kako su iste razine vibracija izmjerene na lucerištu i poljskom putu u smjeru x osi na sjedalici (pluto, memorijska pjena i vata), u smjeru y osi na sjedalici (praznoj, pluto, memorijska pjena, vata i zračni jastuk) i u smjeru z osi na sjedalici (spužva i memorijska pjena). Da bi se ovi zaključci ustanovili točnim i valjanim trebalo bi provesti novo istraživanje u ovakvoj kombinaciji materijala izmjerene rezultate ponovno obraditi i iste usporediti.

U istraživanju je vidljivo, a što i prikazuju statističke tablice kako različite agrotehničke podloge u odnosu na različite materijale sjedalice imaju utjecaj na razinu vibracija koje utječu na trup rukovatelja, što je u skladu s postavljenom hipotezom.

Važno je napomenuti kako u niti jednom mjerenju vrijednosti vibracija ne prelaze dopuštene granične vrijednosti od  $1,15 \text{ m/s}^2$ .

## 6. POPIS LITERATURE

- Arandelović, M., Jovanović, J., (2009.): „Medicina rada“ Medicinski fakultet u Nišu, Niš
- Baesso, Murilo, M., Martins, Guilherme, A., Barsso, Raquel, C. E., Fischer, Silvestrini, J.C., (2014.): „Noise and Vibration of Tractors: An Ergonomic evaluation, International journal of applied science and technology, USA
- Bergs, J., Kanaska, D., (2012.): „Motor vehicle seats and their defect clasification“, Latvia University of agriculture
- Brkić, D., Vujčić, M., Šumanovac, L., Lukač, P., Kiš, D., Jurić, T., Knežević, D. ( 2005.): Eksploatacija poljoprivrednih strojeva. Poljoprivredni fakultet u Osijeku, Osijek
- Cutini, M., Romano, E., Bisaglia, C., (2010.): „Effect of tyre pressure and wheele loads on whole – body vibration characteristics of tractor“, International conference Ragusa SHAW 2010, Italy
- Cvetanović, B., Cvetanović, M., Cvetković, D., (2014.): „Procena rizika po zdravlje vozača, od vibracija nastalih pri eksploataciji traktora“, Univerzitet u Nišu, Niš
- Deboli, R., Calvo, A., Preti, C., (2017.): „Whole – body vibration: Mesurment of horizontal and vertical transmissibility o fan agricultural tractor seats, International journal of industrial ergonomics
- Deboli, R., Miccoli, G., Rossi, L., (1999.): „Tehncial note human hand – transmitted vibration measurements on pedestrian controlled tractor operators by a laser scanning vibrometer“, Institute of agricultural mehanization, Italy
- Fahy, F., Thompson, D., (2015.): „ Fundamentals of sounds and vibration“, Institute of sounds and vibration research, Southampton, U.K.
- Golubović, Bugarski, V., (2010.): „Buka i vibracije“, Univerzitet u Banjoj luci, Mašinski fakultet.
- Griffin, M.J.,(1990.): „ Handbook of human vibration“, Institute of sounds and vibration resarch, Southampton, U.K.

Grujicic, M., Pandurangan, B., Arakeres, G., Bell, W.C., He, T., Xiw, X., (2009.): „Seat-cushion and soft – tissue material modeling and a finite element investigation of seating comfort for passenger – vehicle occupants“, Materials and Design.

Hostens, I., Deprez, K., Ramon, H., (2004.): „ An improved design of air suspension for seats of mobile agricultural machines“, Journal of sound and vibration 276 (2004) 141 – 156

Marsili, A., Ragni, L., Santuro, G., Servadio, P., Vassalini, G., (2002.): „ Innovative systems to reduce vibration on agricultural tractors: Comparative analysis of acceleration transmitted through the driving seats“, Biosystems engineering (2002) 81 (1), 35 – 47

Radionički priručnik za traktore IMT 558 i IMT 560

Samantha, Vieira, de Almeida., Felipe, Carlos, Seski, S., Lucas da Silva, D., Tiago, Pereira da Silva, C., Eduardo, Guarnetti dos Santos, J., Roberto, Arbex, Silva, P., (2015.): „ Analysis of vibration levels in agricultural tractor with and without cabin“, Brazil

Scarlett, A.J., Price, J.S., Stayner, R.M., (2007.): „ Whole body vibration: Evaluation of emission and exposure of terra mechanics, 44 (2007.), 65 – 73.

URL1: <http://novi.ba/storage/2016/03/04/56d9bcf8-f6bc-4d2f-ac2b-06180a0a0a6c-raynauds-phenomenon.jpg>

URL2: [http://www.mmf.de/images/large/vm30-w\\_kit.jpg](http://www.mmf.de/images/large/vm30-w_kit.jpg)

URL3: <http://eur-lex.europa.eu/legal-content/EN-HR/TXT/?uri=CELEX:32002L0044&from=EN>

## 7. SAŽETAK

U radu su prikazane izmjerene vibracije prilikom kretanja vozila na tri agrotehničke podloge (asfalt, lucerna, poljski put), na sedam različitih materijala zbog vibracija koje utječu na trup rukovatelja. Ispitivanje je obavljeno prema normama HRN ISO 2631 – 1 i HRN ISO 2631 – 4. Mjerenje je obavljeno na traktoru IMT 558. Ispitivanje je trajalo 30 minuta te je ponovljeno tri puta za svaki materijal sjedalice. Mjerenje je obavljeno u eksploatacijskom radu. Ispitivanja su obavljanja pomoću uređaja MMF VM30. Iz rada je vidljivo kako je razina vibracija različita, ovisno o podlozi i materijalu sjedalice. Najmanje vibracije proizvodi agrotehnička podloga asfalt, a najbolji materijal je memorijska pjena i spužva.

Ključne riječi: vibracije, agrotehničke podloge, materijal, sjedalice, traktor, ergonomija, asfalt, lucerna, poljski put, memorijska pjena, spužva

## **8. SUMMARY**

The work shows the measured vibrations when moving the vehicle to three agrotechnical substrates (asphalt, alfalfa, pole path), in seven different materials due to vibrations affecting the body of the operator. The test was performed according to HRN ISO 2631-1 and HRN ISO 2631-4. The measurement was performed on the IMT 558 tractor. The test lasted for 30 minutes and was repeated three times for each seat material. The measurement was performed in exploitation work. The tests are performed using the MMF VM30. From the work it is apparent that the vibration level is different, depending on the underbody and seat material. The least vibration produces agrotechnical substrate asphalt, and the best material is a memory foam and a sponge.

Key words: vibration, agrotechnical substrates, material, seat, tractor, ergonomics, asphalt, alfalfa, pole path, memory foam, sponge

## 9. POPIS TABLICA

Tablica 1. Izmjerene vrijednosti vibracija (prazna sjedalica + asfalt)

Tablica 2. Izmjerene vrijednosti vibracija (prazna sjedalica + lucerna)

Tablica 3. Izmjerene vrijednosti vibracija (prazna sjedalica + poljski put)

Tablica 4. Izmjerene vrijednosti vibracija (pluto + asfalt)

Tablica 5. Izmjerene vrijednosti vibracija (pluto + lucerna)

Tablice 6. Izmjerene vrijednosti vibracija (pluto + poljski put)

Tablica 7. Izmjerene vrijednosti vibracija (stiropor + asfalt)

Tablica 8. Izmjerene vrijednosti vibracija (stiropor + lucerna)

Tablica 9. Izmjerene vrijednosti vibracija (stiropor + poljski put)

Tablica 10. Izmjerene vrijednosti vibracija (spužva + asfalt)

Tablica 11. Izmjerene vrijednosti vibracija (spužva + lucerna)

Tablica 12. Izmjerene vrijednosti vibracija (spužva + poljski put)

Tablica 13. Izmjerene vrijednosti vibracija (memorijska pjena + asfalt)

Tablica 14. Izmjerene vrijednosti vibracija (memorijska pjena + lucerna)

Tablica 15. Izmjerene vrijednosti vibracija (memorijska pjena + poljski put)

Tablica 16. Izmjerene vrijednosti vibracija (vata + asfalt)

Tablica 17. Izmjerene vrijednosti vibracija (vata + lucerna)

Tablica 18. Izmjerene vrijednosti vibracija (vata + poljski put)

Tablica 19. Izmjerene vrijednosti vibracija (zračni jastuk + asfalt)

Tablica 20. Izmjerene vrijednosti vibracija (zračni jastuk + lucerna)

Tablica 21. Izmjerene vrijednosti vibracija (zračni jastuk + poljski put)

Tablica 22. Deskriptivna statistika za x os



Tablica 23. Ispitivanje učinka između predmeta materijala sjedalice i agrotehničkih podloga

Tablica 24. Procjena utjecaja

Tablica 25. Usporedba svih pojedinačnih materijala sjedalice za x os

Tablica 26. Utjecaj materijala sjedalice na x os

Tablica 27. Procjena utjecaja za podlogu prema x osi

Tablica 28. Usporedba svih pojedinačnih razlika od po dvije aritmetičke sredine za nezavisnu varijablu podloga za x os

Tablica 29. Utjecaj agrotehničke podloge na x os

Tablica 30. Deskriptivna statistika za y os

Tablica 31. Ispitivanje učinka između predmeta materijala sjedalice i agrotehničkih podloga za y os

Tablica 32. Procjena utjecaja

Tablica 33. Usporedba svih pojedinačnih materijala sjedalice za y os

Tablica 34. Utjecaj materijala sjedalice na y os

Tablica 35. Procjena utjecaja za podlogu prema y osi

Tablica 36. Usporedba svih pojedinačnih razlika od po dvije aritmetičke sredine za nezavisnu varijablu podloga za y os

Tablica 37. Utjecaj agrotehničke podloge na y os

Tablica 38. Deskriptivna statistika za z os

Tablica 39. . Ispitivanje učinka između predmeta materijala sjedalice i agrotehničkih podloga za z os

Tablica 40. Procjena utjecaja z os

Tablica 41. Usporedba svih pojedinačnih materijala sjedalice za z osi

Tablica 42. Utjecaj materijala sjedalice na z os

Tablica 43. Procjena utjecaja za podlogu prema z osi

Tablica 44. Usporedba svih pojedinačnih razlika od po dvije aritmetičke sredine za nezavisnu varijablu podloga za z os

Tablica 45. Utjecaj agrotehničke podloge na z os

## 10. POPIS SLIKA

Slika 1. Položaj rukovatelja za vrijeme upravljanja strojem (Motor vehicle seats and their defect classification)

Slika 2. Raynadov sindrom (URL)

Slika 3. IMT 558 (Radionički priručnik za traktore IMT)

Slika 4. IMT 558 (Radionički priručnik za traktore IMT)

Slika 5. Prazna sjedalica (vlastita fotografija)

Slika 6. Pluto (vlastita fotografija)

Slika 7. Stiropor (vlastita fotografija)

Slika 8. Spužva (vlastita fotografija)

Slika 9. Memorijska pjena (vlastita fotografija)

Slika 10. Vata (vlastita fotografija)

Slika 11. Zračni jastuk (vlastita fotografija)

Slika 12. Prikaz pravaca koji se mjere (vlastita fotografija)

Slika 13. Težinski filter Wd (HRN ISO 2361 – 1)

Slika 14. Težinski filter Wk (HRN ISO 2631 – 1)

Slika 15. Oprema i uređaj za mjerenje vibracija (URL)

## **11. POPIS GRAFIKONA**

Grafikon 1. Prikaz najviših izmjerenih vrijednosti vibracija (prazna sjedalica)

Grafikon 2. Prikaz najviših izmjerenih vrijednosti vibracija (pluto)

Grafikon 3. Prikaz najviših izmjerenih vrijednosti vibracija (stiropor)

Grafikon 4. Prikaz najviših izmjerenih vrijednosti vibracija (spužva)

Grafikon 5. Prikaz najviših izmjerenih vrijednosti vibracija (memorijska pjena)

Grafikon 6. Prikaz najviših izmjerenih vrijednosti vibracija (vata)

Grafikon 7. Prikaz najviših izmjerenih vrijednosti vibracija (zračni jastuk)

# TEMELJNA DOKUMENTACIJSKA KARTICA

**Sveučilište Josipa Jurja Strossmayera u Osijeku Diplomski rad**  
**Poljoprivredni fakultet u Osijeku**  
**Sveučilišni diplomski studij, smjer Mehanizacija**

**UTJECAJ AGROTEHNIČKIH PODLOGA I MATERIJALA SJEDALA NA PROIZVEDENU RAZINU  
VIBRACIJA KOJE UTJEČU NA TRUP RUKOVATELJA**

Josip Damjan

**Sažetak** : U radu su prikazane izmjerene vibracije prilikom kretanja vozila na tri agrotehničke podloge (asfalt, lucerna, poljski put), na sedam različitih materijala zbog vibracija koje utječu na trup rukovatelja. Ispitivanje je obavljeno prema normama HRN ISO 2631 – 1 i HRN ISO 2631 – 4. Mjerenje je obavljeno na traktoru IMT 558. Ispitivanje je trajalo 30 minuta te je ponovljeno tri puta za svaki materijal sjedalice. Mjerenje je obavljeno u eksploatacijskom radu. Ispitivanja su obavljanja pomoću uređaja MMF VM30. Iz rada je vidljivo kako je razina vibracija različita, ovisno o podlozi i materijalu sjedalice. Najmanje vibracije proizvodi agrotehnička podloga asfalt, a najbolji materijal je memorijska pjena i spužva

**Rad je izrađen pri:** Poljoprivredni fakultet u Osijeku

**Mentor:** doc. dr. sc. Ivan Plaščak

**Broj stranica:**

**Broj grafikona: 7.**

**Broj slika: 16.**

**Broj tablica: 21.**

**Broj literaturnih navoda: 21.**

**Broj priloga:**

**Jezik izvornika:** hrvatski

**Ključne riječi:** vibracije, agrotehničke podloge, materijal, sjedalice, traktor, ergonomija, asfalt, lucerna, poljski put, memorijska pjena, spužva

**Datum obrane:**

**Stručno povjerenstvo za obranu:**

1. prof. dr. sc. Tomislav Jurić, predsjednik
2. doc. dr. sc. Ivan Plaščak, mentor
3. prof. dr. sc. Goran Heffer, član

## **BASIC DOCUMENT CARD**

**Josip Juraj Strossmayer University of Osijek**  
**Graduate thesis**  
**Faculty of Agriculture**  
**University Graduate Studies, Mehanization**

**THE EFFECT OF AGROTECHNICAL SUBSTANCES AND MATERIALS OF THE SEATS  
ON THE PRODUCED VIBRATION LEVEL THROUGH THE BODY OF OPERATER**

Josip Damjan

**Abstract:** The work shows the measured vibrations when moving the vehicle to three agrotechnical substrates (asphalt, alfalfa, pole path), in seven different materials due to vibrations affecting the body of the operator. The test was performed according to HRN ISO 2631-1 and HRN ISO 2631-4. The measurement was performed on the IMT 558 tractor. The test lasted for 30 minutes and was repeated three times for each seat material. The measurement was performed in exploitation work. The tests are performed using the MMF VM30. From the work it is apparent that the vibration level is different, depending on the underbody and seat material. The least vibration produces agrotechnical substrate asphalt, and the best material is a memory foam and a sponge.

**Thesis performed at:** Faculty of Agriculture in Osijek

**Mentor:** doc. dr. sc. Ivan Plaščak

**Number of pages:**

**Number of figures:** 16.

**Number of tables:** 21.

**Number of references:** 21.

**Number of appendices:**

**Original in:** Croatian

**Key words:** vibration, agrotechnical substrates, material, seat, tractor, ergonomics, asphalt, alfalfa, pole path, memory foam, sponge

**Thesis defended on date:**

**Reviewers:**

1. prof. dr. sc. Tomislav Jurić, predsjednik
2. doc. dr. sc. Ivan Plaščak, mentor
3. prof. dr. sc. Goran Heffer, član