

ORGANIZACIJA POPRAVAKA I ODRŽAVANJA STROJEVA U PP „ORAHOVICA - VOĆARSTVO“

Žugaj, Maja

Master's thesis / Diplomski rad

2017

Degree Grantor / Ustanova koja je dodijelila akademski / stručni stupanj: **Josip Juraj Strossmayer University of Osijek, Faculty of agriculture / Sveučilište Josipa Jurja Strossmayera u Osijeku, Poljoprivredni fakultet**

Permanent link / Trajna poveznica: <https://um.nsk.hr/um:nbn:hr:151:450663>

Rights / Prava: [In copyright](#)/[Zaštićeno autorskim pravom.](#)

Download date / Datum preuzimanja: **2025-01-31**



Sveučilište Josipa Jurja
Strossmayera u Osijeku

**Fakultet
agrobiotehničkih
znanosti Osijek**

Repository / Repozitorij:

[Repository of the Faculty of Agrobiotechnical
Sciences Osijek - Repository of the Faculty of
Agrobiotechnical Sciences Osijek](#)



SVEUČILIŠTE JOSIPA JURJA STROSSMAYERA U OSIJEKU

POLJOPRIVREDNI FAKULTET U OSIJEKU

Maja Žugaj, absolvent

Diplomski studij smjera Mehanizacija

**ORGANIZACIJA POPRAVAKA I ODRŽAVANJA STROJEVA
U PP „ORAHOVICA – VOĆARSTVO“**

Diplomski rad

Osijek, 2017.

SVEUČILIŠTE JOSIPA JURJA STROSSMAYERA U OSIJEKU
POLJOPRIVREDNI FAKULTET U OSIJEKU

Maja Žugaj, apsolvent

Diplomski studij smjera Mehanizacija

**ORGANIZACIJA POPRAVAKA I ODRŽAVANJA STROJEVA
U PP „ORAHOVICA – VOĆARSTVO“**

Diplomski rad

Povjerenstvo za ocjenu i obranu diplomskog rada:

1. Doc.dr.sc. Ivan Plaščak, predsjednik
2. Prof.dr.sc. Tomislav Jurić, mentor
3. Doc.dr.sc. Drago Kraljević, član

Osijek, 2017.

Sadržaj

1. UVOD	3
2. PREGLED LITERATURE	5
3. MATERIJAL I METODE ISTRAŽIVANJA	7
3.1. Općenito o PP „Orahovica – Voćarstvo“	7
3.2. Mehanizacija u proizvodnji lješnjaka PP „Orahovica – Voćarstvo“	8
3.3. Dorada lješnjaka	10
3.3.1. Pročišćavanje lješnjaka	11
3.3.2. Sušenje lješnjaka	11
3.3.3. Kalibriranje lješnjaka	12
3.3.4. Odvajanje jezgre od ljuske lješnjaka	13
3.3.5. Kalibracija jezgre	13
3.3.6. Pakiranje lješnjaka	13
4. REZULTATI I RASPRAVA	14
4.1. Održavanje traktora	14
4.2. Malčeri „Humus 300“ i „Calderani (INO)“	17
4.3. Raspršivač „Munckhof 2000l“	18
4.4. Rovilo	19
4.5. Tanjurača	20
4.6. Lateralne četke	21
4.7. Stroj za skupljanje lješnjaka	23
4.8. Samohodni stroj za sakupljanje lješnjaka	26
4.9. Puhač za sakupljanje lješnjaka	30

4.10. Prikolica za lješnjak.....	30
4.11. Traktorske prikolice „Zmaj“	32
4.12. Uklještavajući kombajn za vađenje sadnica	33
4.13. Održavanje strojeva u pogonu za doradu lješnjaka	34
4.14. Popravak strojeva na PP „Orahovica – Voćarstvo“	34
4.15. Konzervacija i garažiranje poljoprivrednih strojeva	36
5. ZAKLJUČAK	38
6. POPIS LITERATURE	39
7. SAŽETAK.....	40
8. SUMMARY	41
9. POPIS SLIKA	42

1. UVOD

U uzgoju poljoprivrednih kultura vrlo je bitno poštivati optimalne agrotehničke rokove. Stoga je nužno da poljoprivredni strojevi tijekom uporabe budu ispravni i da se na njima provode redovite mjere servisno-preventivnog održavanja, jer na taj način uz veću uporabnu pouzdanost strojeva produljujemo njihov vijek uporabe i smanjujemo mogućnost pojave stanja u kvaru.

Kroz povijest, održavanje i popravak poljoprivrednih strojeva bili su u uskoj vezi s razvojem i inovacijama u proizvodnji poljoprivrednih strojeva, ali nikada nisu dosegli istu razinu. Razvoj tehnike i tehnologije implicirao je potrebu za novim oblicima održavanja i popravaka.

U postupku održavanja poljoprivrednih strojeva, strojevi su podvrgnuti nizu tehničkih zahvata, koji se s obzirom na svoju složenost, vrijeme izvođenja i tehničko stanje, svrstavaju u tri skupine, Emert i dr (1995.):

- servisno-preventivno održavanje – čini skup radnih operacija koje se vrše na tehnički ispravnim strojevima radi stalnog održavanja njihove radne sposobnosti,
- konzervacija i garažiranje – skup radnji u vremenu kada se strojevi nalaze izvan uporabe, s ciljem zaštite od vremenskih i drugih utjecaja,
- popravak (remont) strojeva – radnje i metode koje se obavljaju na neispravnim strojevima da bi ih doveli u ispravno stanje.

Redovitim mjerama servisno-preventivnog održavanja uz smanjenje mogućnosti pojave kvara smanjuju se i troškovi poljoprivredne mehanizacije te ukupni troškovi proizvodnje. Stoga je bitno uz stručno i educirano osoblje osigurati svu potrebitu opremu da se mjere servisno-preventivnog održavanja obavljaju kvalitetno i pravovremeno. Da bi se pratio razvoj novih tehnologija poboljšala efikasnost, unaprijedila stručnost i vještine vrlo je bitna obuka radnog kadra.

Pri redovitim mjerama servisno-preventivnog održavanja nastaju znatne količine opasnog otpada (rabljeno motorno ulje, ulje iz transmisije, pročistači ulja i dr.) koji bi trebalo zbrinjavati sukladno Zakonu o otpadu (NN 178/2004.). Na problematiku neadekvatnog zbrinjavanja rabljenog ulja na obiteljskim gospodarstvima ukazuju Jurić i

dr. (2007.), navodeći da se isto spaljuje i koristi za tehničku zaštitu strojeva što nikako nije prihvatljivo.

2. PREGLED LITERATURE

Povijesni razvoj održavanja i popravka poljoprivrednih strojeva usko je povezan s razvojem proizvodnje strojeva i njihove eksploatacije. Na žalost, mora se ustvrditi da do današnjih dana tehnička razina održavanja i popravka zaostaje za razvojem poljoprivrednih strojeva, Emert i dr. (1995.).

Tomić i dr. (2007.) navode kako je u posljednja dva desetljeća intenziviran razvoj poljoprivrednih traktora u koje se ugrađuju motori velikih snaga, suvremena konstrukcijska rješenja pojedinih sklopova traktora uz sve veću ugradnju i primjenu elektronske opreme koja bi trebala olakšati rukovanje i povećati pouzdanost pojedinih sustava. Uvođenjem ovih, novih, visoko produktivnih strojeva u upotrebu, objektivno se stvaraju povoljniji uvjeti za održavanje njihove radne sposobnosti. Međutim, ovo neminovno povećava odgovornost rukovatelja i radioničko-servisnog osoblja, napominju isti autori.

Pod servisno-preventivnim održavanjem podrazumijevamo skup radnih operacija koje su unaprijed točno propisane i provode se u točno određeno vrijeme na tehnički ispravnim strojevima, tijekom uporabe i dalje za sve vrijeme trajanja stroja, Emert i dr.(1995.). Isti autori napominju da je glavni cilj i uloga održavanja stalno zadržavanje radne sposobnosti stroja, ostvarivanje traženih zahtjeva te sprječavanje mogućih kvarova. Održavanje i servisiranje treba provoditi prema obaveznoj tehničkoj dokumentaciji koju bi svaki stroj trebao posjedovati, a tu pripada naputak za rukovanje i održavanje, servisna knjižica, radionički priručnik i katalog rezervnih dijelova.

Održavanje opreme je interdisciplinarna aktivnost koja uključuje stručnjake iz područja strojarstva, elektrotehnike, elektronike i drugih znanstvenih grana kako bi osigurala najkvalitetnije moguće održavanje kao i mogućnost razvoja, modernizacije i rekonstrukcije već postojeće opreme. Održavanje tehničkih sustava utječe na njihovu pouzdanost. Ono povećava njihovu produktivnost, a smanjuje broj kvarova, što znači da povećava učinkovitost samih tehničkih sustava. Ovo dalje implicira manje troškove proizvodnje, Plaščak i dr. (2010.).

Belak (2005.), navodi da je cilj održavanja postizanje maksimalne raspoloživosti sredstava za rad uz što niže troškove održavanja. Dakle, ključno pitanje pravilne organizacije održavanja je kako ukupne troškove svesti na najmanju moguću mjeru. Zastoji

u radu (proizvodnji) zbog neispravne opreme mogu uzrokovati velike gubitke, Brkić i dr., (2005.).

Brčić i dr. (1994.) napominju da se od suvremenih konstrukcija poljoprivrednih strojeva očekuje visoka eksploatacijska pouzdanost i maksimalni učinak uz minimalne troškove održavanja. Ostvarenje navedenog moguće je ako se pravilno i pravodobno pristupi servisno-preventivnom održavanju i po potrebi popravku poljoprivrednih strojeva.

Pri redovitim mjerama servisno-preventivnog održavanja nastaju znatne količine rabljenog ulja, koje ako se ne zbrinu na odgovarajući način mogu uzrokovati zagađenje okoliša, Emert i dr. (1998.).

Emert i dr. (1996.) i Jurić i dr. (2001.) proučavajući organizaciju i provedbu održavanja poljoprivrednih strojeva na obiteljskim poljoprivrednim gospodarstvima ukazuju na nedovoljnu izobrazbu rukovatelja strojem, nekvalitetnu tehničku zaštitu strojeva i njihovo neadekvatno garažiranje. Nadalje, upozoravaju da nikako nije prihvatljiva zaštita strojeva rabljenim motornim uljem, jer isto sadrži kiselinu koja pospješuje nastanak korozije i ubrzava propadanje stroja.

3. MATERIJAL I METODE ISTRAŽIVANJA

Istraživanje je obavljeno prikupljanjem podataka u PP „Orahovica – Voćarstvo“ kao i promatranjem organizacije i provedbe redovitih mjera održavanja i popravaka poljoprivredne mehanizacije.

Prikupljeni podaci analizirani su, uspoređeni s relevantnom stručnom i znanstvenom literaturom te su na temelju istih date smjernice za poboljšanje mjera održavanja i popravaka u PP „Orahovica - Voćarstvo „.

3.1. Općenito o PP „Orahovica – Voćarstvo“

Poljoprivredno poduzeće „Orahovica – Voćarstvo“ osnovano je 1963. godine. Nalazi se na istoku Republike Hrvatske, uz rijeku Dravu s jedne strane, a s druge strane uz rubove Parka prirode „Papuk“.

Plantaže lijeske nalaze se između sela Donja Pištana, Bukvik i Čačinci. PP „Orahovica – Voćarstvo“ je najveći proizvođač lješnjaka, a iste izvozi na tržište Europske unije i regije.

Lijeska sortimenta „Istarski dugi“, „Rimski“ i „Haleški div“ (starost nasada i do 28 godina) se uzgaja na 230 hektara, a na 46 hektara je podignut mladi nasad. Uzgojni oblik je grmolika vaza koja je prilagođena mehaniziranoj berbi i zaštiti od bolesti i štetnika. U uzgojnom obliku grmolika vaza oblik krošnje je između vaze i grma. Prilikom sadnje se zasade 3-4 sadnice.

Lijeska sorte „Rimski“ je europska sorta, osrednje bujnog do bujnog i prilično uspravnog rasta. Plodovi su joj krupni, okruglo-spljoštenog oblika i u zriobi sami ispadaju iz ovojnice. Dakle, to je visokorodna sorta, okruglih plodova, prosječne težine 3,5 grama, vrlo dobre kakvoće, pa se veći ili manji dio priroda može upotrebljavati i za čokolade u kojima su cijeli lješnjaci. Plodovi joj dozrijevaju u prvoj polovici rujna. Dobri su joj oprašivači „Istarski dugi“ i „Haleški“. Otporna je na niske temperature, Krpina i dr. (2004.).

„Istarski dugi“ je stara autohtona istarska populacija. Populacija je, a ne sorta, zato što je čini velik broj sličnih, a pak različitih genotipova. Slična im je značajka što im je grm osrednje bujan, položenijeg rasta i žućkastog-anemičnog i naboranog lišća. Plodovi su im

duguljasti, s nadraslom ovojnicom i u zriobi ne ispadaju sami iz ovojnice. Vrlo je rana sorta - populacija. Plodovi su joj krupni (teški 3-4 grama), duguljastog oblika i odlične kakvoće. Oblik je odličan za čokolade i druge slastice u kojima je lješnjak u mljevenom obliku. Dozrijevaju u prvoj polovici rujna. Dobri oprašivači „Rimski“ i „Haleški“. Otporna je na niske temperature i štetne grinje, Krpina i dr. (2004.).

„Haleški div“ je sorta njemačkog podrijetla, vrlo bujnog i izrazito uspravnog rasta. Ovoj sorti nisu svojstveni visoki prirodi. Plodovi su joj krupni, prosječno teški oko 3,5 grama, okruglastog oblika i vrlo dobre kakvoće. Dozrijeva otprilike u isto vrijeme kada i „Istarski dugi“ i „Rimski“, a plodovi joj sami ispadaju iz ovojnice. Za tu su sortu dobri oprašivači „Istarski dugi“ i „Rimski“. Ipak je najvažnije za ovu sortu da na svojim grmovima oblikuje mnogo resa (muških cvatova) s mnogo odlično klijavog peluda, pa je stoga idealan oprašivač „Istarskom dugom“ i „Rimskom“, Krpina i dr., (2004.).

U proizvodnji lješnjaka zaposleno je 10 radnika (na neodređeno vrijeme) te po potrebi oko 20 sezonaca. Sezonci obavljaju samo jednostavne poslove u koje ih upućuje tehnolog.

Poljoprivredno poduzeće „Orahovica – Voćarstvo“ ima u svome vlasništvu rasadnik sadnica lijeske na 5 hektara. Godišnje se uzgoji oko 100 000 sadnica, koje se koriste za obnovu postojećih nasada (25 000 sadnica), a ostatak sadnica prodaje se kooperantima i građanima.

3.2. Mehanizacija u proizvodnji lješnjaka PP „Orahovica – Voćarstvo“

PP „Orahovica – Voćarstvo“ raspolaže poljoprivrednom mehanizacijom potrebitom za intenzivnu proizvodnju lješnjaka, tablica 1.

Tabela 1. Popis mehanizacije u PP „Orahovica – Voćarstvo“

Naziv stroja	Godina proizvodnje	Broj strojeva	Tehnička dokumentacija
Traktori			
„Fendt 210P“	2010.	4	Da
„Torpedo 9006“	1986.	1	Ne
„IMT 539“	1987.	1	Ne
Malčeri			
„Humus 300“	2010.	1	Da
„Calderoni“	2014.	1	Da
„Facma“	2014.	1	Da
Raspršivači			
„Munckhof 2000 L“	2013.	2	Da
„Munckhof 2000 L“	2015.	1	Da
Rovilo			
Rovilo	1986.	1	Ne
Tanjurače			
„OLT Sava 28“	1996.	1	Ne
Prikolice			
„Zmaj 5 t“		3	
„Zmaj 8 t“		10	
Strojevi za sakupljanje lješnjaka			
„Facma 380“	2011.	3	Da
„Facma 300“	2011.	1	Da
„Facma VA2 PLUS“	2011.	3	Da
„Facma RL 160“	2011.	3	Da
„Cerquetani CA CRP 123“	2011.	6	Da
Strojevi za vađenje sadnica			
Uklještavajući kombajn za vađenje sadnica „Displatarium“	2014.	1	Da

Poljoprivredno poduzeće „Orahovica – Voćarstvo“ posjeduje četiri traktora „Fendt 210P“ iz 2010. godine. Prema snazi motora traktori spadaju u skupinu srednjih traktora. Traktori imaju dizelski motor s tri redno poredana cilindra, snage 66 kW (90 KS) i sustav

hlađenja motora rashladnom tekućinom. Maksimalni broj okretaja motora iznosi 2100 o/min, a broj okretaja priključnog vratila je 540/1000 o/min. Traktor posjeduje bezstupanjski „Vario“ mjenjač koji ima hidrostatsko-mehanički pogon. Brzina gibanja kreće se između 0,02 do 40 km/h pri vožnji unaprijed i 0,02 do 25 km/h pri vožnji unazad. Masa traktora bez opterećenja iznosi 3870 kilograma, (Priručnik za rukovanje i održavanje traktora „Fendt 210P“).

U krugu PP „Orahovica- Voćarstvo“ za lakše poslove koristi se traktor marke „Torpedo 9006“ iz 1986. godine. Traktor je snage 66 kW (90 KS). Hlađenje motora obavlja se zrakom.

Uz „Torpedo 9006“ od starijih traktora još se koristi i traktor „IMT 539“ snage 28 kW (39 KS) i tri cilindra. Hlađenje motora se obavlja rashladnom tekućinom .

3.3. Dorada lješnjaka

Tehnološki postupak dorade lješnjaka predložen je na slici 1.



Slika 1. Dorada lješnjaka

3.3.1. Pročišćavanje lješnjaka

Nakon skupljanja lješnjaci se dovoze do postrojenja za preradu lješnjaka gdje pristize i dio lješnjaka kooperanata te se lješnjaci isipaju u prihvatni koš. Beskonačnom trakom lješnjak se transportira do uređaja za usis nečistoća gdje će iste biti odstranjene u taložni kontejner, a čisti lješnjak se transportira u sušare.

3.3.2. Sušenje lješnjaka

Nakon čišćenja, obavlja se sušenje lješnjaka u sušarama, slika 2. PP „Orahovica – Voćarstvo“ posjeduje dvije sušare kapaciteta 6 tona koje su izrađene od pocinčanog lima s kontinuiranim dotokom lješnjaka. Kontinuirani dotok lješnjaka regulira se pomoću valjaka i aerodinamičnog generatora te pužnog transportera za izvlačenje osušenog lješnjaka.

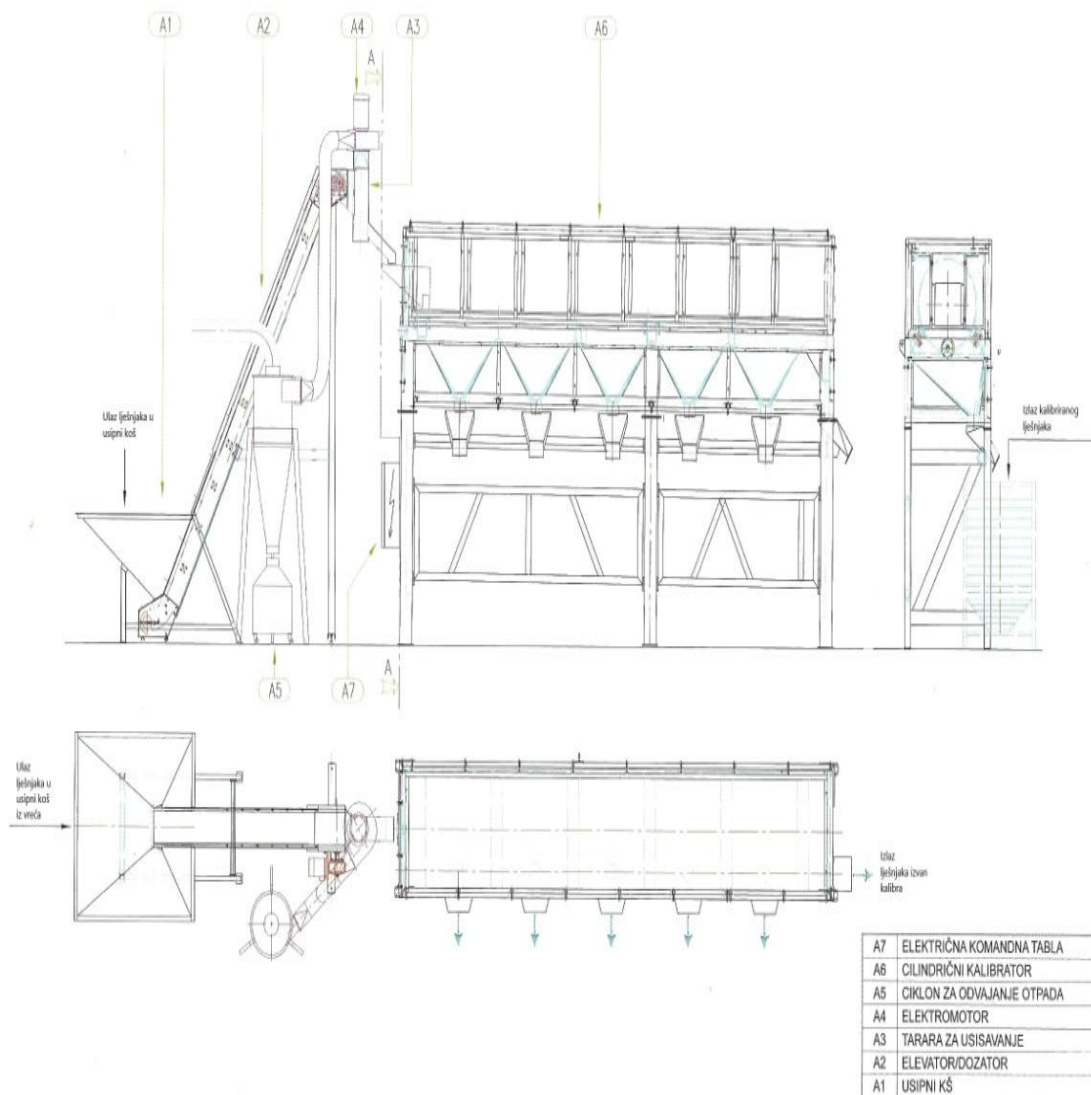


Slika 2. Sušenje lješnjaka

3.3.3. Kalibriranje lješnjaka

Kalibracija lješnjaka je jedna od vrlo važnih radnih operacija kojom se olakšava odvajanje jezgre od ljuske, u suprotnom može doći do loma na dijelovima uređaja za drobljenje ljuske lješnjaka.

Linija za kalibriranje se sastoji od: usipnog koša, pokretne trake, usisavača nečistoća, centrifugalnog puhala, taložne posude, valjka za kalibriranje i upravljačke ploče, slika 3.



Slika 3. Linija za prijem, čišćenje i kalibriranje lješnjaka (Izvor: Mujić, i. (2014.): Prerada kestena- maruna, vlastita naklada, Rijeka.)

3.3.4. Odvajanje jezgre od ljuske lješnjaka

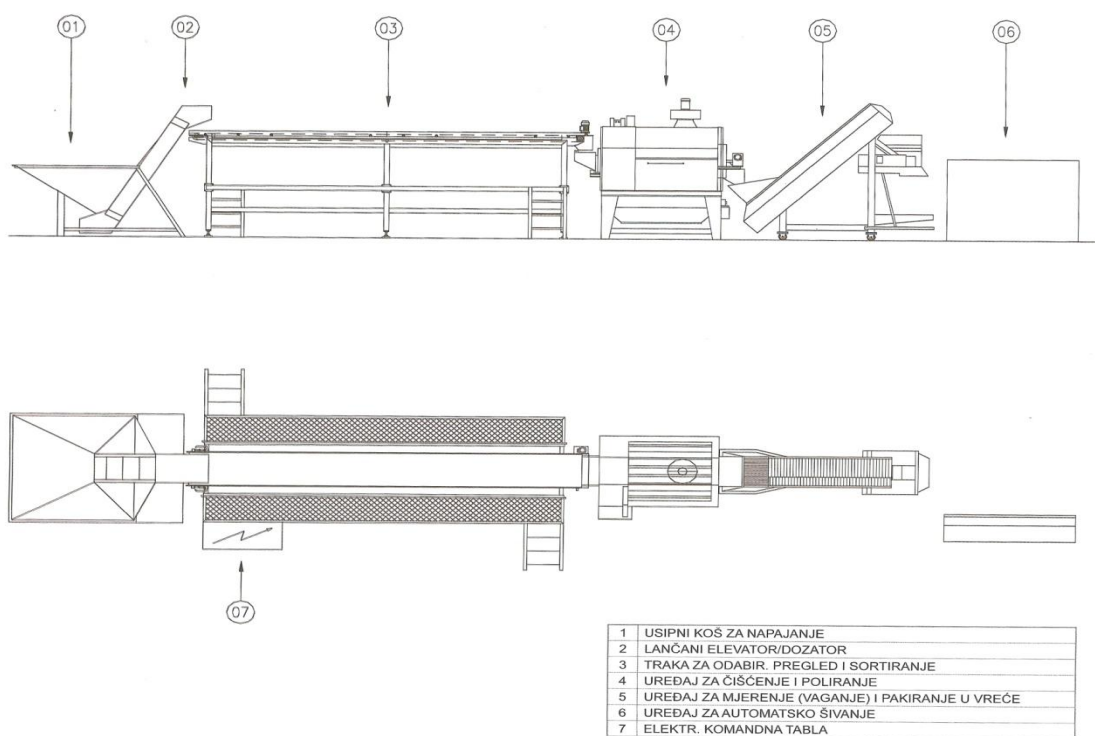
Pomoću uređaja za drobljenje ljuske (krckalice) obavlja se odvajanje ljuske od jezgre pri čemu lješnjak prolazi između nazubljenih rotirajućih elemenata. Za svaku pojedinu klasu kalibriranog lješnjaka drobljenje se odvija posebno.

3.3.5. Kalibracija jezgre

Kalibracija jezgre obavlja se isto kao i kalibracija lješnjaka u ljusci.

3.3.6. Pakiranje lješnjaka

Linija za pakiranje jezgre lješnjaka sastoji se od: usipnog koša, elevatora, beskonačne trake za odabir, pregled i sortiranje lješnjaka (izrađena je od PVC platna i na njoj radi osoblje koje se nalazi s obje strane beskonačne trake), uređaja za čišćenje, elevatora, uređaja za vaganje i pakiranje u vrećice i uređaja za automatsko šivanje. Cijelom linijom za pakiranje upravlja se pomoću električne komadne ploče.



Slika 4. Linija za pakiranje lješnjaka (Izvor: Mujić, i. (2014.): Prerada kestena- maruna, vlastita naklada, Rijeka.)

4. REZULTATI I RASPRAVA

4.1. Održavanje traktora

Tehničko održavanje traktora dijeli se na dnevno ili smjensko tehničko održavanje i tjedno tehničko održavanje. Prije početka rada s traktorom, rukovatelj treba obaviti tehničko održavanje traktora (slika 5., 6. i 7.) prema napatku za rukovanje i održavanje.



Slika 5. Traktor „Fendt 210P“



Slika 6. Traktor „Torpedo“ 9006



Slika 7. Traktor „IMT“ 539

Redovite mjere dnevnog tehničkog održavanja traktora koje obavljaju u PP „Orahovica – Voćarstvo“ su:

- Provjera razine ulja u motoru – prije početka rada,
- Provjera razine goriva u spremniku – prije početka rada,
- Provjera razine rashladne tekućine – prije početka rada,
- Provjera signalizacije – prije početka rada,
- Čišćenja pročistača zraka – nakon rada.

U sklopu tjednog tehničkog održavanja obavljaju:

- Provjera tlaka u pneumaticima – prije početka rada,
- Provjera razine elektrolita u akumulatoru – prije početka rada,
- Pranje i odmašćivanje stroja – nakon rada,
- Podmazivanje mjesta predviđenih za to – nakon rada.

Tijekom praćenja redovitih mjera dnevnog i tjednog tehničkog održavanja uočeno je da rukovatelji ne provode sve mjere koje su predviđene naputkom za rukovanje i održavanje traktora tako da izostaje provjera slobodnog hoda kola upravljača, provjera funkcionalnosti kočnica i hidrauličkog uređaja za dizanje i spuštanje oruđa. Ove mjere redovitog dnevnog i tjednog održavanja kao obvezne navode također Emert i dr. (1995.)

Nadalje, uz tehničko održavanje potrebno je redovito obavljati i servisno održavanje. Ovo održavanje se dijeli na servise u jamstvenom roku i servise izvan jamstvenog roka.

U Poljoprivrednom poduzeću „Orahovica-Voćarstvo“ servise u jamstvenom roku obavljaju ovlaštene servisi, a svi podaci o učinjenom servisu se unose u servisnu knjižicu. U internu servisnu knjižicu unose se podaci o servisima učinjenim nakon isteka jamstvenog roka po tvorničkim uputama, slika 8.

tiskanica br.1

SERVISNO TEHNIČKA KNJIŽICA
broj _____

1. Naziv TMS-a	_____
2. Tip/model	_____
3. Proizvođač	_____
4. Godina proizvodnje	_____
5. Regstarska oznaka	_____
6. Tvornički broj	_____
7. Inventurni broj	_____
8. Knjižica ustrojena u	_____
Potpis odgovorne osobe	

Datum	

Slika 8. Servisna tehnička knjižica

4.2. Malčeri „Humus 300“ i „Calderani (INO)“

Za održavanje zelenih površina namijenjen je malčer, slika 9., koji mehanički usitnjava biljne ostatke, sprječava eroziju tla na nagnutim terenima i poboljšava čuvanje vlage.

Redovite mjere održavanja koje se obavljaju na malčeru prije uporabe jesu:

- Provjera zategnutosti remena,
- Podmazivanje valjka na mazalicama,
- Podmazivanje ležaja rotora,
- Podmazivanje pogonskog vratila,
- Provjera ispravnosti kardanskog vratila,
- Provjera radnih elemenata,
- Provjera vijčanih spojeva,
- Provjera razine ulja u reduktoru.

Navedene mjere održavanja su sukladne mjerama navedenim u naputku za rukovanje i održavanje malčera.



Slika 9. Malčer „Calderani (INO)“

4.3. Raspršivač „Munckhof 2000l“

P.P „Orahovica- Voćarstvo“ posjeduje tri raspršivača marke „Munckhof“ iz 2013. godine s kapacitetom spremnika od 2000 l, slika 10. Redovite mjere održavanja koje obavlja rukovatelj na raspršivaču jesu:

- Provjera zategnutosti remena,
- Provjera razine ulja u crpki,
- Podmazivanje ležaja na ventilatoru,
- Podmazivanje ležaja na kotačima,
- Provjera ispravnosti kardanskog vratila,
- Čišćenja sita.

Navedene mjere održavanja obavljaju se prema naputku za rukovanje i održavanje raspršivača.



Slika 10. Raspršivač „Munckhof“ 2000 1

4.4. Rovilo

PP „Orahovica – Voćarstvo“ posjeduje rovilo koje se koristi pri obradi u mladom nasadu. Rovilo, slika 11., je opremljeno s dva reda motičica oblika „pačja noga“ i cijevnim valjkom.



Slika 11. Rovilo

Rukovatelj obavlja održavanje koje se sastoji od:

- Provjere naoštrenosti motičica – prije početka rada,
- Provjere zategnutosti vijčanih spojeva – prije početka rada,
- Podmazivanja mjesta koja su predviđena za to – prije početka rada,
- Nakon radnog dana očisti se stroj od nakupljene prljavštine i biljnih ostataka.

4.5. Tanjurača

PP „Orahovica – Voćarstvo“ posjeduje jednu tanjuraču marke „OLT- Sava 28“, slika 12., koja ima 28 diskova i radni zahvat 2,45 metara.

Redovite mjere dnevnog održavanja, koje se obavljaju prije početka rada sa tanjuračom jesu:

- Provjera naoštrenosti tanjura,
- Provjera zategnutosti vijčanih spojeva,
- Podmazivanje ležajeva tanjurače,
- Čišćenje tanjurače od nakupljene zemlje i biljnih ostataka.

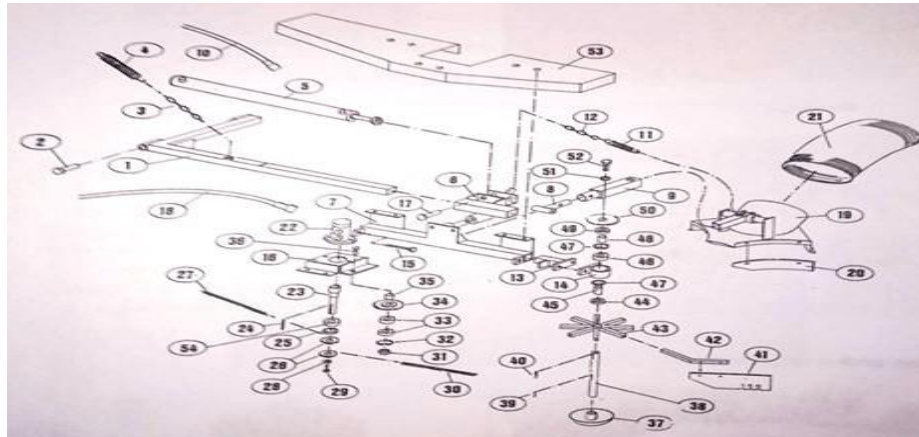
Održavanje tanjurače u skladu je s naputkom za rukovanje i održavanje za tanjuraču i mjerama održavanja koje navode Emert i dr. (1995.).



Slika 12. Tanjurača „OLT“

4.6. Lateralne četke

Lateralne četke, slika 13., namijenjene su za skupljanje lješnjaka i ostalih orašastih plodova kao što su orasi i bademi, ali i za sakupljanje kestena i maslina. Ovaj se nastavak veže bočno na vučeni stroj za sakupljanje lješnjaka koji pogon dobiva od traktora.



Slika 13. Dijelovi lateralne četke (izvor: Priručnik za rukovanje i održavanje lateralne četke „Facma“)

- | | |
|--|--|
| 1- Oscilirajuća ruka, | 27- Lijevo prijenosni lanac, |
| 2- Sigurnosni vijak oscilirajuće ruke, | 28- Podloška, |
| 3- Lanac za podešavanje oscilirajuće ruke, | 29- Zatezni vijak, |
| 4- Protutežna opruga, | 30- Desni prijenosni lanac, |
| 5- Dvostruko djelujući hidraulični cilindar, | 31- Zatezna matica, |
| 6- Klizeći potporanj, | 32- Brtveni prsten, |
| 7- Oscilirajući poprečnik, | 33- Kuglični ležajevi, |
| 8- Šarka za usisnu glavu, | 34- Zupčanik sa slobodnim hodom, |
| 9- Ruka za usisnu glavu, | 35- Razmaknica, |
| 10- Hidrauličke cijevi dvostruko djelujućeg hidrauličnog cilindra, | 36- Zatezni vijak, |
| 11- Opruga za usisnu glavu, | 37- Pomoćni dio za stabilizaciju, |
| 12- Lanac usisne glave, | 38- Osovina, |
| 13- Teleskopska ruka iza oslonac, | 39- Sporedni niži ključ osovine, |
| 14- Oslonac, | 40- Glavni viši ključ osovine, |
| 15- Zatezni vijak za teleskopsku ruku oslonca, | 41- Gumena četka, |
| 16- Poklopac hidrauličnog motora, | 42- Kosa ruka, |
| 17- Vijak za klizeći oslonac, | 43- Oslonac ruke, |
| 18- Hidraulična cijev motora, | 44- Uljna brtva, |
| 19- Usisna glava, | 45- Niža razmaknica osovine, |
| 20- Pregrada, | 46- Kuglični ležaj, |
| 21- Usisna cijev, | 47- Brtveni prsten, |
| 22- Hidraulični motor, | 48- Viša razmaknica osovine, |
| 23- Osovina hidrauličnog motora, | 49- Uljna brtva, |
| 24- Kuglični ležaj, | 50- Zupčanik, |
| 25- Uljna brtva, | 51- Podloška, |
| 26- Zupčanic, | 52- Zatezni vijak, |
| | 53- Zaštitni poklopac lanca i zupčanika. |

Održavanje lateralnih četki sastoji se od:

- Svakodnevna provjera elemenata koji se podmazuju, provjera elemenata lančanog prijenosa,
- Provjera i čišćenje hidrauličnih priključaka,
- Svaka tri mjeseca generalna provjera hidrauličnog sustava,
- Svakih 50 sati kontrola opruga i spojeva lanaca (lanca za podešavanje oscilirajuće ruke i lanca usisne glave),
- Jednom godišnje provjera rotirajućih pedala,
- Jednom mjesečno ili po potrebi generalno pranje stroja.

Uočeno je da se ne poštuje vremenski interval kontrole opruga i spojeva lanaca svakih 50 sati kako je navedeno u napatku za rukovanje i održavanje lateralnih četki..

4.7. Stroj za skupljanje lješnjaka

PP „Orahovica – Voćarstvo“ posjeduje tri vučena stroja za sakupljanje lješnjaka proizvođača „Facma“, slika 14., model „C380T“ iz 2011. godine.

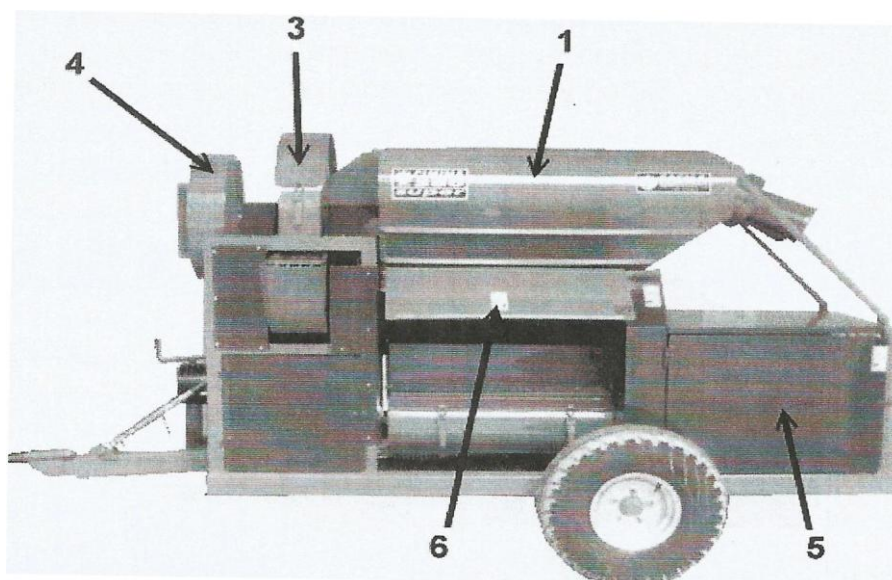


Slika 14. Vučeni stroj za sakupljanje lješnjaka „Facma“

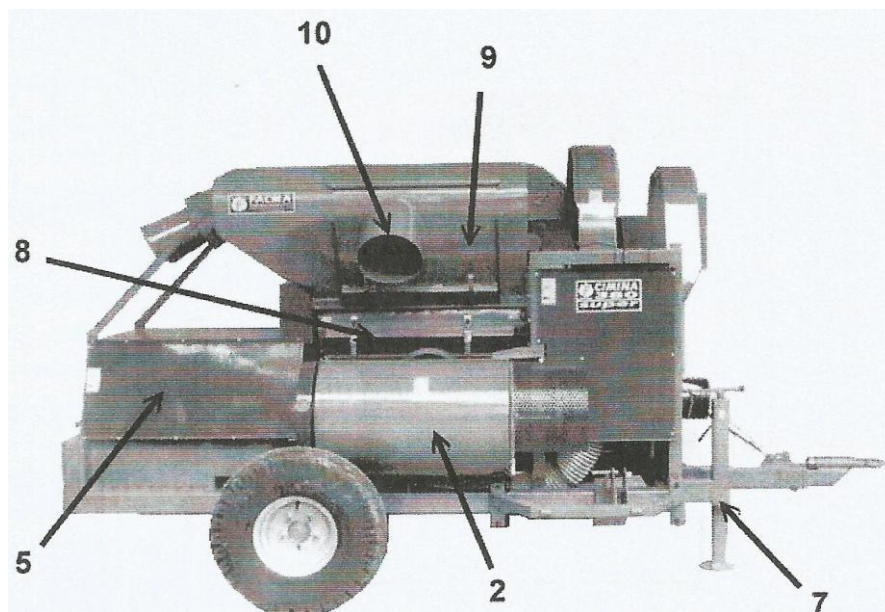
Stroj za sakupljanje lješnjaka, slika 15. i 16., radi na principu usisa plodova sa tla. Pogon dobiva od traktora preko kardanskog vratila. Stroj je s jednom ili dvije fleksibilne cijevi kojima ručno upravlja djelatnik koji se kreće pješice iza stroja, između redova. Na stroj se mogu prikopčati hidraulične lateralne četke koje su opisane u poglavlju 4.6.

Stroj se sastoji od: aspiracijske komore, ventilatora za uklanjanje nečistoća, selekcijskog sita, pneumatskog sustava, sustava za prijenos lješnjaka u dvije vreće ili direktnog pohranjivanja lješnjaka u prikolicu (vučenu istim strojem).

Kapacitet stroja pri skupljanju lješnjaka je 900 kg/h, dužina stroja 3840 mm, visina 2020 mm, širina 1830 mm, masa 1100 kg, a potrebna snaga pogonskog stroja iznosi 60 kW (75 KS), Priručnik za rukovanje i održavanje stroja za sakupljanje lješnjaka proizvođača „Facma“, model „C380T“.



Slika 15. Vučeni stroj za sakupljanje lješnjaka „Facma“ (lijeva strana)



Slika 16. Vučeni stroj za sakupljanje lješnjaka „Facma“ (desna strana)

- 1- Aspiracijska komora (usisna),
- 2- Ventilator za uklanjanje nečistoća,
- 3- Aspiracijski ventilator,
- 4- Usisni ventilator,
- 5- Sito,
- 6- Ventil aspiracijske komore,
- 7- Potporanj,
- 8- Poklopac za vizualni pregled ventila aspiracijske komore,
- 9- Vrata za pregled,
- 10- Otvor za aspiracijsku cijev lateralnih četki.

Redovite mjere održavanja koje se obavljaju jesu:

- Kontrola remena,
- Pregled ventilacijskih komora te komora za separaciju (vizualni pregled kroz vrata za pregled) – posebice nakon rada na vlažnom tlu (mogućnost lijepljenja vlažnog materijala na radne dijelove unutar sustava. U tom slučaju treba provesti zasebno čišćenje, pažljivi pregled svih dijelova i odstranjivanje svih vrsta prljavštine – svaki drugi dan),
- Provjera da li su rotirajući dijelovi uravnoteženi - u slučaju pretjeranih vibracija (kada je stroj u radu ne smiju se pojaviti nikakve vibracije. Ako do toga dođe treba se pronaći izvor vibracije kako bi se otkrio dio koji je potencijalno neuravnotežen.),

- Podmazivanje radnih elemenata - svakih osam radnih sati (važno je da su glave mazalice prethodno dobro očišćene od nečistoća prije slijedećeg podmazivanja),
- Provjera vijčanih spojeva,
- Provjera brtve hidrauličnog sklopa –prije početka rada (provjeriti spojeve, pažljivo očistiti dodirne spojeve, provjeriti stanje cijevi i zamijeniti istrošene elemente),
- Provjeriti tlak u pneumaticima – početkom sezone pa nadalje jednom tjedno (2,5 bara),
- Pregledati unutarnje komore ventilatora – svakih 10 radnih dana,
- Provjeriti nosač gumenih traka preglednih vrata.

4.8. Samohodni stroj za sakupljanje lješnjaka

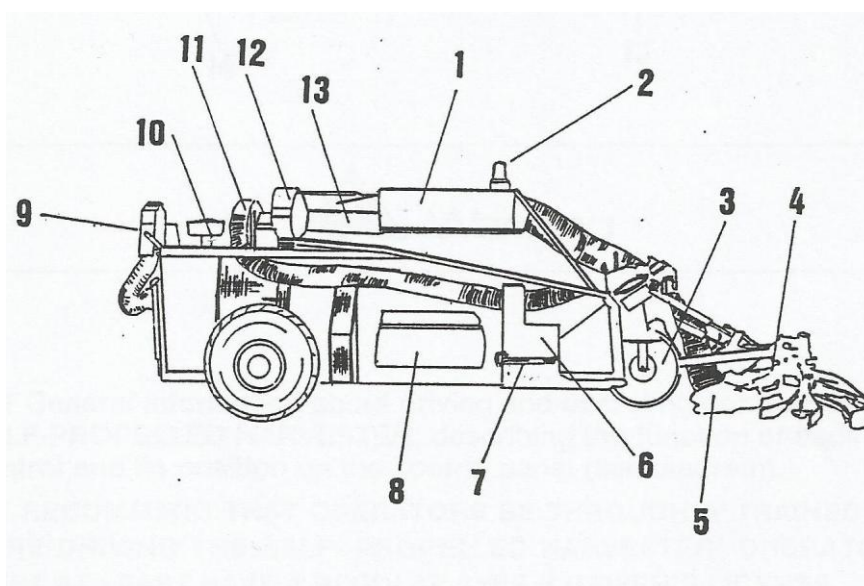
Pri sakupljanju lješnjaka, u PP „Orahovica – Voćarstvo“, koriste se i tri samohodna stroja za sakupljanje lješnjaka proizvođača „Facma“, slika 17., kapaciteta 1000 kg/ha. Ukupna masa stroja iznosi 2200 kg, a snaga motora 62,5 kW (85 KS).



Slika 17. Samohodni stroj za skupljanje lješnjaka „Facma“

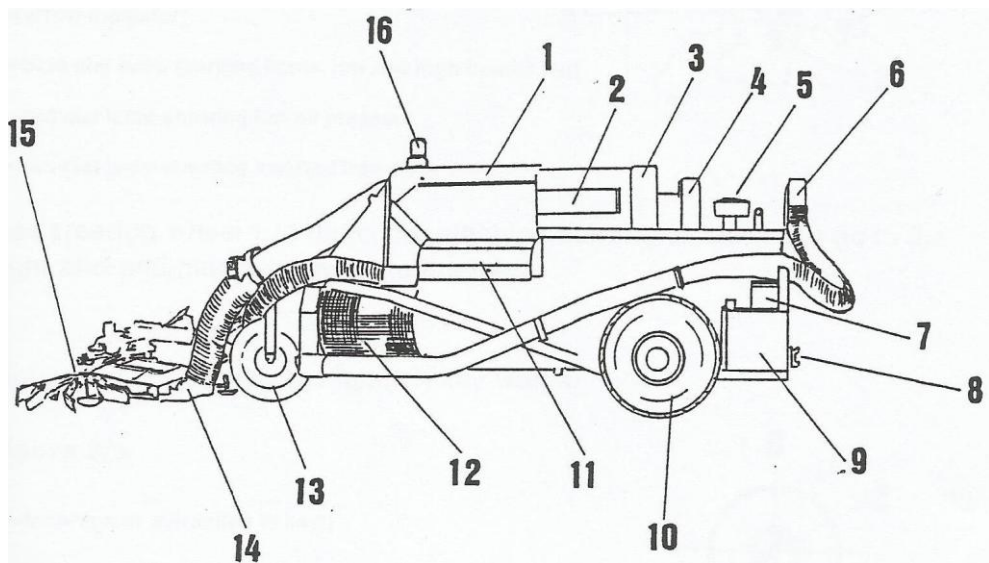
U procesu skupljanja samohodni stroj za skupljanje lješnjaka, slika 18. i 19., prvo četkama skuplja lješnjak, zatim jednom turbinom usisava, a drugom ispuhuje zrak kojim

otpuhuje nepristupačne plodove oko stabla u novi red tako da ih stroj u slijedećem redu lakše pokupi. Nakon što su četke pokupile lješnjak i turbina usisala, lješnjak se unutar stroja čisti od lišća, grančica i prašine te se prebacuje u prikolicu. Ovakvim načinom berbe, u odnosu na ručnu berbu, troškovi se smanjuju za tri do pet puta.



Slika 18. Dijelovi samohodnog stroja za sakupljanje lješnjaka „Farma“ (lijeva strana)

- | | |
|--|--------------------------------|
| 1- Kutija, | 7- Ručna kočnica, |
| 2- Bljeskalica, | 8- Bočni ventilator, |
| 3- Prednji kotač, | 9- Vrećasti prijenosnik, |
| 4- Četke za sakupljanje, | 10- Zračni pročištač motora, |
| 5- Sakupljač ploda, | 11- Ventilator za ispuh ploda, |
| 6- Vozačevo sjedalo i spremnik
za hidraulično ulje, | 12- Ciklonski ventilator, |
| | 13- Cikloni. |



Slika 19. Dijelovi samohodnog stroja za sakupljanje lješnjaka „Facma“ (desna strana)

- | | |
|-------------------------------|---------------------------------|
| 1- Kutija, | 9- Spremnik za diesel gorivo, |
| 2- Cikloni, | 10- Pogonski gumeni kotač, |
| 3- Ciklonski ventilator, | 11- Okvir ventila, |
| 4- Ventilator za ispuh ploda, | 12- Sito, |
| 5- Zračni pročistač motora, | 13- Prednji kotač, |
| 6- Vrećasti prijenosnik, | 14- Sakupljač ploda, |
| 7- Čelija za akumulator, | 15- Četke za sakupljanje ploda, |
| 8- Vučna kuka, | 16- Bljeskalica. |

Održavanje samohodnog stroja za sakupljanje lješnjaka, slika 20., u PP „Orahovica – Voćarstvo“ provodi se većinom u skladu s priručnikom, a u to spada:

- Vizualna kontrola stroja,
- Provjera ispravnosti remena,
- Provjeriti kanale, ventilaciju i separacijske komore – svaki put prije paljenja stroja (preko kontrolnih vrata vizualno pregledati da li ima ostataka zemlje ili prljavštine na stjenkama komora, pogotovo nakon rada na vlažnom tlu. Dobro očistiti svaki oblik prljavštine sa cijelog unutarnjeg područja),

- Podmazivanje radnih elemenata – svakih 10 radnih sati,
- Provjera vijčanih spojeva –prije početka rada,
- Provjera brtve hidrauličkog sklopa,
- Provjeriti tlak u pneumaticima – početkom sezone, a nakon toga jednom tjedno (tlak u pneumaticima podesiti na razinu koju preporučuje proizvođač),
- Provjera unutarnje komore dvostrukog ciklona – svakih 10 radnih dana i svaku put nakon rada u veoma vlažnim uvjetima (kroz kontrolni otvor provjeriti gornje i bočne dijelove ciklona, uklanjajući talog),
- Pregledati nosač gumenih traka kontrolnih vrata – početkom sezone,
- Provjera i čišćenje hidrauličnih priključaka,
- Svaka tri mjeseca generalna provjera hidrauličnog sustava,
- Jednom godišnje provjera rotirajućih pedala,
- Jednom mjesečno ili po potrebi generalno pranje stroja.



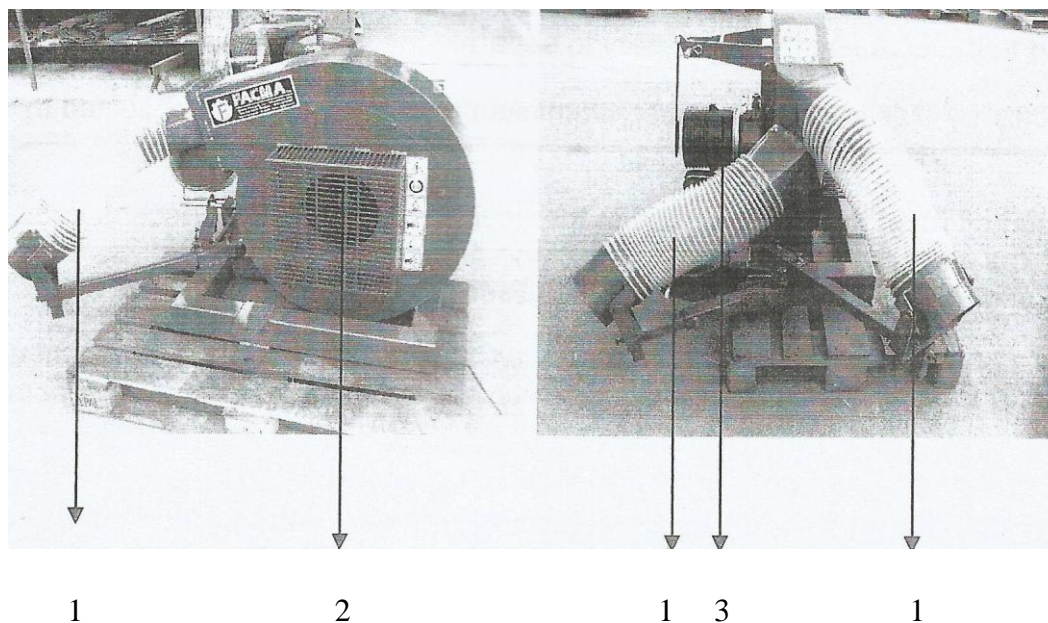
Slika 20. Samohodni stroj za sakupljanje lješnjaka „Facma“

Mjere održavanja koje izostaju jesu:

- Svakih 50 sati trebalo bi se kontrolirati opruga i spojevi lanca (lanca za podešavanje oscilirajuće ruke i lanca usisne glave), ali prođe puno više radnih sati od kontrole do kontrole,
- Provjera da li su svi rotirajući elementi uravnoteženi.

4.9. Puhač za sakupljanje lješnjaka

„Facma“ puhač, slika 21., pomoću ventilatora, kroz dvije fleksibilne cijevi, stvara zračnu struju kojom otpuhuje plodove oko stabala u redove kako bi se olakšalo sakupljanje kako za vučene strojeve za berbu tako i za samohodne strojeve. Dužina stroja iznosi 870 mm, visina 820 mm, a ukupna masa 170 kg.



Slika 21. „Facma“ puhač

- 1- Fleksibilna cijev koja je otvor za izlaz zraka,
- 2- Ventilator,
- 3- Multiplikator.

Održavanje ovog stroja je vrlo jednostavno te se provodi svakodnevno. Prije svakog radnog dana provjerava se ventilator te cijevi kroz koje prolazi zračna struja.

4.10. Prikolica za lješnjak

PP „Orahovica – Voćarstvo“ posjeduje šest pretovarnih prikolica za sakupljanje lješnjaka marke „Cerquetani“ iz 2011. godine, slika 22. i 23. Ova vrsta prikolice može se

prikopčati na samohodni i vučeni stroj za skupljanje lješnjaka. Plodovi se zračnom strujom, nakon čišćenja, transportiraju u prikolicu u koju stane oko 1600 kilograma.



Slika 22. Prikolica za lješnjak „Cerquetani“

Održavanje prikolice provodi se u skladu s naputkom za rukovanje i održavanje i to na način da se:

- Svakih 24 mjeseca zamjenjuju sve cijevi hidrauličnog sustava,
- Nakon svake sezone rada detaljno pere unutrašnjost prikolice,
- Prije puštanja u rad provjerava se da li su propisano podmazani spojevi koji su predviđeni za to,
- Prije puštanja rada provjerava se zategnutost vijčanih spojeva, a nakon toga obavlja se njihova svakodnevna provjera,
- Jednom tjedno se provjeriti tlak zraka u pneumaticima,



Slika 23. Prikolica za lješnjak „Cerquetani“

4.11. Traktorske prikolice „Zmaj“

Za prijevoz tereta koriste se prikolice „Zmaj“ (tri prikolice kapaciteta 5 tona i deset prikolica kapaciteta 8 tona), slika 24.

Održavanje ovih prikolica obavlja se na slijedeći način:

- Provjerava se zategnutosti vijaka na kotačima – prije početka rada,
- Provjerava se tlak zraka u pneumaticima – jednom tjedno,
- Podmazuju se ležajevi kotača – jednom tjedno,
- Provjerava se ispravnosti signalizacije – prije početka rada,
- Nakon korištenja obavlja se čišćenje i pranje prikolice.

Navedene mjere održavanja sukladne su mjerama održavanja koje navode Emert i dr. (1995.) izuzev što izostaje redovito provjeravanje ispravnosti gibnjeva prikolice.



Slika 24. Traktorske prikolice „Zmaj“

4.12. Uklještavajući kombajn za vađenje sadnica

Uklještavajući kombajn za vađenje sadnica lijeske, slika 25., kupljen je u „Displantariumu“, rasadniku ukrasnog i ljekovitog bilja. Stroj je inovacija obitelji Šporčić, vlasnika „Displantariuma“.

Stroj dobiva pogon od traktora preko hidraulike. Kombajn zahvaća jedan red sadnica kojima odreže korijenje u tlu, nakon čega vibrirajući radni element otresa sa žila tlo,. Nakon toga, sadnice prihvaćaju hvatači koji ih uz pomoć remenja podižu prema platformi. Radnik na platformi prihvaća sadnice i odlaže na za to predviđen prostor.

Uz platformu je moguće priključiti i prikolicu. Kapacitet ovoga stroja je oko 400 sadnica po satu, a brzina kojom se stroj kreće prilikom vađenja iznosi oko 2 km/h.

Održavanje ovoga stroja na PP „Orahovica – Voćarstvo“ obuhvaća:

- Provjeru ispravnosti remenja – prije početka rada,
- Provjera naoštrenosti noža – prije početka rada,
- Kontrola vijčanih spojeva – prije početka rada,
- Podmazivanje dijelova predviđenih za to – prije početka rada,
- Kontrola razine tlaka u pneumaticima – jednom tjedno,
- Čišćenje vibrirajućeg radnog elementa od nakupine zemlje – nakon rada i po potrebi tokom rada.



Slika 25. Uklještavajući kombajn za vađenje sadnica lijeske

4.13. Održavanje strojeva u pogonu za doradu lješnjaka

Mjere održavanja u pogonu za doradu lješnjaka PP „Orahovica – Voćarstvo“ su:

- Prije početka rada provjera vijčanih spojevi,
- Podmazivanje mjesta predviđenih za to,
- Kontrola ispravnosti gumenih traka,
- Kontrola ispravnosti ventilatora,
- Prije puštanja u rad provjera se ispravnost regulatora u sušarama,
- Kontrola vibracijskog sita,
- Provjera ispravnosti crijeva,
- Provjera izmjenjivača topline,
- Na kraju sezone sveobuhvatno pranje i čišćenje.

4.14. Popravak strojeva na PP „Orahovica – Voćarstvo“

Priručna radionica nalazi se u krugu PP „Orahovica – Voćarstvo“ (slika 26.) s jedne strane do prostora za rukovoditelje i upravnog osoblja, a s druge strane do garaže za strojeve. Služi za popravak manjih kvarova te se tamo obavi i do 95 % popravaka dok veće popravke obavlja ovlaštenu servis.



Slika 26. Priručna radionica

Radionica raspolaže sa:

- 3 univerzalne brusilice,
- 4 univerzalne bušilice,
- Stupna brusilica,
- Stupna bušilica,
- Tokarski stroj,
- Tarenica,
- 2 aparata za elektrolučno zavarivanje,
- Aparat za plinsko zavarivanje,
- Različiti mali alati.

U radionici su zaposleni automehaničar, strojobravar i električar, a radionicu vodi mehanizator.

Opasni otpad koji nastaje redovitim mjerama servisno-preventivnog održavanja i popravaka strojeva u radionici razvrstava se u boksove ili spremnike. Isti se u njima čuva do predaje ovlaštenom sakupljaču. Voda kojom se peru strojevi odlazi u postojeći kanalizacijski sustav.

4.15. Konzervacija i garažiranje poljoprivrednih strojeva

Prije početka primjene tehničke zaštite potrebno je dobro očistiti i oprati strojeve od nakupljenoga blata, prljavštine te biljnih ostataka.

Tehnička zaštita traktora i kombajna u PP „Orahovica – Voćarstvo“ obavlja se na ovaj način:

- U sustavu za hlađenje zadržava se antifriz te se u njega dolijeva sredstvo za konzervaciju,
- U sustavu za napajanje gorivom ostaje gorivo, u njega se dodaje sredstvo za konzervaciju,
- Kod sustava za usis zraka samo se pročistač vadi van, a zatim i čisti,
- Akumulatori se skidaju i pohranjuju u priručnu radionicu.

Kao redovita mjera tehničke zaštite izostaje:

- Zalijepiti usisne i ispušne otvore na motorima traktora i kombajna nepropusnom ljepljivom trakom,
- Tehnička zaštita sustava za podmazivanje motora,
- Tehnička zaštita guma,
- Tehnička zaštita hidrauličnih crijeva.

Tehnička zaštita ostalih strojeva obavlja se samo djelomično i to uglavnom na novim strojevima, gdje se isti nakon uporabe operu od nečistoća te premažu zaštitnim sredstvom.

Garažiranje strojeva se ne obavlja na zadovoljavajući način. Samo traktori i strojevi za sakupljanje lješnjaka su pod nadstrešnicama, slika 27., dok su svi ostali strojevi smješteni na otvorenom. Od strojeva koji su smješteni na otvorenom samo dio je na drvenim paletama, a ostatak izravno na zemlji.



Slika 27. Garažiranje pod nadstrešnicom

5. ZAKLJUČAK

Na temelju obavljenog istraživanja glede organizacije održavanja i popravaka poljoprivrednih strojeva u PP „Orahovica – Voćarstvo“ mogu se donijeti slijedeći zaključci:

- Mjere servisno- preventivnog održavanja obavljaju se najvećim djelom redovito i sukladno naputcima za rukovanje i održavanje pojedinih strojeva,
- Najveći dio kvarova se otklanja u priručnoj radionici, a veći kvarovi kod ovlaštenih servisa,
- Održavanje strojeva u pogonu za doradu lješnjaka nije na zadovoljavajućoj razini,
- Tehnička zaštita traktora i strojeva za skupljanje lješnjaka provodi se djelomično, kao i na priključnim strojevima,
- Traktori i strojevi za skupljanje lješnjaka garažiraju se pod nadstrešnicama, dok su ostali strojevi garažirani na otvorenom prostoru bez adekvatne podloge,
- Otpadne vode se ispuštaju u kanalizacijsku mrežu što nije dopušteno jer se na taj način zagađuje okoliš,
- Otpadno ulje, ambalaža i krpe propisano se zbrinjavaju.
- Educirati djelatnike o važnosti servisno-preventivnog održavanja, poglavito tehničke zaštite i garažiranja strojeva.

PP „Orahovica – Voćarstvo“ ima u planu proširivanje pogona za preradu lješnjaka s ciljem sa finalizacije proizvoda od lješnjaka (kako bi se proizvodio prženi i sjeckani lješnjak te pasta). Nadalje u planu je i proširenje proizvodnih kapaciteta s novih 200 hektara ekoloških nasada lijeske.

6. POPIS LITERATURE

1. Belak, S. (2005.): Terotehnologija. Visoka škola za turistički menadžment u Šibeniku.
2. Brčić, J., Brkić, D., i Vujčić, M. (1994.): Održavanje traktora i poljoprivrednih strojeva, Tisak „Integraf“, Osijek.
3. Brkić, D., Vujčić, M., Šumanovac, L., Lukač, P., Kiš, D., Jurić, T., Knežević, D. (2005.): Eksploatacija poljoprivrednih strojeva. Poljoprivredni fakultet u Osijeku.
4. Emert, R., Bukvić, Ž., Jurić, T., Filipović, D. (1996.): Popravak poljoprivrednih strojeva, Sitograf, Osijek.
5. Emert, R., Jurić, T., Banaj, Đ. (1996): Mjere za poboljšanje razine održavanja poljoprivrednih strojeva na malim gospodarstvima, Zbornik radova "Aktualni zadaci mehanizacije poljoprivrede", Opatija.
6. Emert, R., Jurić, T., Filipović, D., Štefanek, E. (1995) Održavanje traktora i poljoprivrednih strojeva, Tisak „Intergal“, Osijek.
7. Jurić, T., Emert, R., Šumanovac, L., Jurišić, V., (2001): Značaj servisnog preventivnog održavanja za sigurnost prometa, zbornik sažetaka, 37. Znanstvenog skupa Hrvatskih agronoma s međunarodnim sudjelovanjem, Opatija.
8. Krpina, I. i suradnici (2004.): Voćarstvo, Nakladni zavod globus, Zagreb.
9. Mujčić, i. (2014.): Prerada kestena- maruna, vlastita naklada, Rijeka.
10. Narodne novine (2004.): Zakon o otpadu, broj 178/2004., Zagreb
11. Plaščak, I., Jurić, T., Emert, R. (2010.): Application of Ferrography in Condition Based Maintenance. Strojarstvo, 52 (2)
12. Priručnik za rukovanje i održavanje lateralne četke „Facma“.
13. Priručnik za rukovanje i održavanje prikolice za lješnjak „Cerquentani“.
14. Priručnik za rukovanje i održavanje samohodnog stroja za sakupljanje lješnjaka proizvođača „Facma“.
15. Priručnik za rukovanje i održavanje stroja za sakupljanje lješnjaka proizvođača „Facma“, model C380T.
16. Priručnik za rukovanje i održavanje traktora „Fendt 210P“.

7. SAŽETAK

Istraživanje glede organizacije i provođenja redovitih mjera servisno-preventivnog održavanja je obavljeno u PP „Orahovica – Voćarstvo“. Održavanje se uglavnom obavlja sukladno naputcima proizvođača. Većina popravaka obavlja se u priručnoj radionici, dok veće kvarove popravljaju ovlašteni servisi. Tehnička zaštita strojeva ne obavlja se na zadovoljavajući način kao ni garažiranje poljoprivrednih strojeva. Stoga bi svakako trebalo poraditi na educiranju djelatnika glede servisno-preventivnog održavanja, a poglavito tehničke zaštite i garažiranja poljoprivrednih strojeva.

Ključne riječi: servisno-preventivno održavanje, popravak, strojevi, lješnjak

8. SUMMARY

The research on the organization and implementation of regular measures of service-preventive maintenance was carried out in PP "Orahovica - Fruit". Maintenance is mainly carried out in accordance with manufacturer's instructions. Most of the repairs are done in handy workshops, while major failures are repaired by authorized service providers. The technical protection of the machines is not carried out in a satisfactory way as the garaging of agricultural machines. Therefore, it would certainly be necessary to work on the training of employees regarding service-preventive maintenance, especially the technical protection and garaging of agricultural machines.

Keywords: service-preventive maintenance, repair, machines, hazelnut

9. POPIS SLIKA

Slika 1. Dorada lješnjaka.....	10
Slika 2. Sušenje lješnjaka	11
Slika 3. Linija za prijem, čišćenje i kalibriranje lješnjaka (Izvor:Mujić, i. (2014.): Prerada kestena- maruna, vlastita naklada, Rijeka.)	12
Slika 4. Linija za pakiranje lješnjaka (Izvor: Mujić, i. (2014.): Prerada kestena- maruna, vlastita naklada, Rijeka.)	13
Slika 5. Traktor „Fendt 210P“	14
Slika 6. Traktor „Torpedo“ 9006.....	15
Slika 7. Traktor „IMT“ 539	15
Slika 8. Servisna tehnička knjižica	17
Slika 9. Malčer „Calderani (INO)“	18
Slika 10. Raspršivač „Munckhof“ 2000 l.....	19
Slika 11. Rovilo	19
Slika 12. Tanjurača „OLT“	21
Slika 13. Dijelovi lateralne četke (izvor: Priručnik za rukovanje i održavanje lateralne četke „Facma“)	22
Slika 14. Vučeni stroj za sakupljanje lješnjaka „Facma“	23
Slika 15. Vučeni stroj za sakupljanje lješnjaka „Facma“ (lijeva strana).....	24
Slika 16. Vučeni stroj za sakupljanje lješnjaka „Facma“ (desna strana).....	25
Slika 17. Samohodni stroj za skupljanje lješnjaka „Facma“	26
Slika 18. Dijelovi samohodnog stroja za sakupljanje lješnjaka „Facma“ (lijeva strana)	27
Slika 19. Dijelovi samohodnog stroja za sakupljanje lješnjaka „Facma“ (desna strana)	28
Slika 20. Samohodni stroj za sakupljanje lješnjaka „Facma“	29
Slika 21. „Facma“ puhač	30
Slika 22. Prikolica za lješnjak „Cerquetani“	31
Slika 23. Prikolica za lješnjak „Cerquetani“	32
Slika 24. Traktorske prikolice „Zmaj“	33
Slika 25. Uklještavajući kombajn za vađenje sadnica lijeske	34
Slika 26. Priručna radionica	35
Slika 27. Garažiranje pod nadstrešnicom	37

TEMELJNA DOKUMENTACIJSKA KARTICA

Sveučilište Josipa Jurja Strossmayera u Osijeku

Diplomski rad

Poljoprivredni fakultet u Osijeku

Sveučilišni diplomski studij, smjer Mehanizacija

ORGANIZACIJA POPRAVAKA I ODRŽAVANJA STROJEVA U PP „ORAHOVICA – VOĆARSTVO“

Maja Žugaj

Istraživanje glede organizacije i provođenja redovitih mjera servisno-preventivnog održavanja je obavljeno u PP „Orahovica – Voćarstvo“. Održavanje se uglavnom obavlja sukladno nuputcima proizvođača. Većina popravaka obavlja se u priručnoj radionici, dok veće kvarove popravljaju ovlašteni servisi. Tehnička zaštita strojeva ne obavlja se na zadovoljavajući način kao ni garažiranje poljoprivrednih strojeva. Stoga bi svakako trebalo poraditi na educiranju djelatnika glede servisno-preventivnog održavanja, a poglavito tehničke zaštite i garažiranja poljoprivrednih strojeva.

Rad je izrađen pri: Poljoprivredni fakultet u Osijeku

Mentor: Prof.dr.sc. Tomislav Jurić

Broj stranica: 44

Broj grafikona i slika: 27

Broj tablica: 1

Broj literaturnih navoda: 16

Broj priloga: 0

Jezik izvornika: Hrvatski

Ključne riječi: servisno-preventivno održavanje, popravak, strojevi, lješnjak

Datum obrane:

Stručno povjerenstvo za obranu:

1. Doc.dr.sc. Ivan Plaščak, predsjednik
2. Prof.dr.sc. Tomislav Jurić, mentor
3. Doc.dr.sc. Drago Kraljević, član

Rad je pohranjen u: Knjižnica Poljoprivrednog fakulteta u Osijeku, Sveučilištu u Osijeku, Kralja Petra Svačića 1d.

BASIC DOCUMENTATION CARD

Josip Juraj Strossmayer University of Osijek

Graduate thesis

Faculty of Agriculture

University Graduate Studies, course Machinery

ORGANIZATION OF REPAIR AND MAINTENANCE OF MACHINES IN PP „ORAHOVICA-FRUIT“

Maja Žugaj

The research on the organization and implementation of regular measures of service-preventive maintenance was carried out in PP "Orahovica - Fruit". Maintenance is mainly carried out in accordance with manufacturer's instructions. Most of the repairs are done in handy workshops, while major failures are repaired by authorized service providers. The technical protection of the machines is not carried out in a satisfactory way as the garaging of agricultural machines. Therefore, it would certainly be necessary to work on the training of employees regarding service-preventive maintenance, especially the technical protection and garaging of agricultural machines.

Thesis performed at: Faculty of Agriculture in Osijek

Mentor: Prof.dr.sc. Tomislav Jurić

Number of pages: 44

Number of figures: 27

Number of tables: 1

Number of references: 16

Number of appendices: 0

Original in: Croatian

Key words: service-preventive maintenance, repair, machines, hazelnut

Thesis defended on date:

Reviewers:

1. Doc.dr.sc. Ivan Plaščak, president
2. Prof.dr.sc. Tomislav Jurić, mentor
3. Doc.dr.sc. Drago Kraljević, member

Thesis deposited at: Library, Faculty of Agriculture in Osijek, Josip Juraj Strossmayer University of Osijek, Kralja Petra Svačića 1d.