

Proizvedena razina buke koja utječe na rukovatelja poljoprivrednog traktora pri gibanju po različitim agrotehničkim podlogama u odnosu na radne sate

Kereta, Hrvoje

Master's thesis / Diplomski rad

2018

Degree Grantor / Ustanova koja je dodijelila akademski / stručni stupanj:

Josip Juraj Strossmayer University of Osijek, Faculty of Agrobiotechnical Sciences Osijek / Sveučilište Josipa Jurja Strossmayera u Osijeku, Fakultet agrobiotehničkih znanosti Osijek

Permanent link / Trajna poveznica: <https://urn.nsk.hr/urn:nbn:hr:151:737365>

Rights / Prava: [In copyright](#) / [Zaštićeno autorskim pravom.](#)

Download date / Datum preuzimanja: **2024-12-26**



Sveučilište Josipa Jurja
Strossmayera u Osijeku

**Fakultet
agrobiotehničkih
znanosti Osijek**

Repository / Repozitorij:

[Repository of the Faculty of Agrobiotechnical
Sciences Osijek - Repository of the Faculty of
Agrobiotechnical Sciences Osijek](#)



SVEUČILIŠTE JOSIPA JURJA STROSSMAYERA U OSIJEKU
FAKULTET AGROBIOTEHNIČKIH ZNANOSTI OSIJEK

Hrvoje Kereta

Diplomski studij Mehanizacija

**PROIZVEDENA RAZINA BUKE KOJA UTJEČE NA RUKOVATELJA
POLJOPRIVREDNOG TRAKTORA PRI GIBANJU PO RAZLIČITIM
AGROTEHNIČKIM PODLOGAMA U ODNOSU NA RADNE SATE**

Diplomski rad

Osijek, 2018.

SVEUČILIŠTE JOSIPA JURJA STROSSMAYERA U OSIJEKU
FAKULTET AGROBIOTEHNIČKIH ZNANOSTI OSIJEK

Hrvoje Kereta

Diplomski studij Mehanizacija

**PROIZVEDENA RAZINA BUKE KOJA UTJEČE NA RUKOVATELJA
POLJOPRIVREDNOG TRAKTORA PRI GIBANJU PO RAZLIČITIM
AGROTEHNIČKIM PODLOGAMA U ODNOSU NA RADNE SATE**

Diplomski rad

Povjerenstvo za ocjenu i obranu diplomskog rada:

1. prof. dr. sc. Tomislav Jurić, predsjednik
2. doc. dr. sc. Ivan Plaščak, mentor
3. Željko Barač, mag. ing. agr., član

Osijek, 2018.

Zahvala

Posebno hvala mojoj zaručnici Katarini bez koje se ovaj uspjeh ne bi ostvario, koja je uvijek bila uz mene kada je bilo najteže, uživala u mojim uspjesima i tugovala u padovima. Moj oslonac za život!

Veliko hvala mentoru doc. dr. sc. Ivanu Plaščaku i asistentu Željku Baraču mag. ing. agr. na odvojenom vremenu, vodstvu i pomoći tijekom pisanja diplomskog rada i sveukupnog studiranja.

Hvala mojoj obitelji, roditeljima Anici i Miji te braći Mariju i Domagoju koji su uvijek vjerovali u mene i bili mi podrška.

Hvala prijateljima i kolegama koji su bili uz mene tijekom moga studiranja i koji su uljepšali vrijeme provedeno na studiju.

Sadržaj

1. Uvod	1
2. Popis literature.....	4
3. Materijali i metode.....	10
4. Rezultati i rasprava	16
4.1. Izmjerena buka u kabini traktora pri mjerenju na makadamskoj podlozi.....	16
4.2. Izmjerena buka u kabini traktora pri mjerenju na asfaltnoj podlozi.....	18
4.3. Izmjerena buka u kabini traktora pri mjerenju na travnatoj podlozi	20
5. Usporedni prikaz srednjih vrijednosti izmjerene buke na različitim agrotehničkim podlogama.....	23
6. Usporedni statistički prikaz izmjerene buke iz 2015., 2016. i 2017. godine s lijeve strane rukovatelja	27
7. Usporedni statistički prikaz izmjerene buke iz 2015., 2016. i 2017. godine s desne strane rukovatelja	29
8. Zaključak	31
9. Popis literature.....	32
10. Sažetak	35
11. Summary	36
12. Popis tablica.....	37
13. Popis slika	38
14. Popis grafikona	39
TEMELJNA DOKUMENTACIJSKA KARTICA.....	40
BASIC DOCUMENTATION CARD	41

1. Uvod

Miloloža (2016.) navodi kako onečišćenje bukom je sve raširenije i prisutnije zbog industrijalizacije, urbanizacije i rasta prometa. Najugroženija skupina su radnici koji su tijekom radnog vremena izloženi povišenim razinama buke. Urbanizacijom raste broj izloženih ljudi te se može reći da je buka nevolja modernog života. Za prometnu buku se danas smatra da najviše doprinosi opterećenju okoliša bukom.

Prema Poplašen (2014.) čovjekovo uho je parni organ i primarna uloga mu je slušanje, iako zapravo čujemo zahvaljujući aktivnosti mozga, dok je druga uloga uha pomoć u održavanju ravnoteže. Organ sluha dijelimo na tri dijela: vanjsko, srednje i unutarnje uho.

Isti autor navodi da čovjek razlikuje zvukove jačine od 1 do 130 dB, pri čemu normalan razgovor mjeri 50 dB. Zvukove koji su nam neugodni i štetni nazivamo buka te se ona smatra jednim od zagađivača ljudske okoline. Zvuk jačine od 100 dB izaziva nelagodu, a od 140 dB izaziva jaku bol. Oštećenja sluha dijelimo na naglušost i gluhoću. Naglušost je veće ili manje oštećenje sluha, a gluhoćom se smatra gubitak sluha u govornim frekvencijama. Gubitak sluha može biti trajan, ali ne mora biti, te do privremenog gubitka sluha može doći npr. ukoliko se čovjek našao u neposrednoj blizini eksplozije ili bio izložen buci neko kraće vrijeme. Prema stupnju oštećenja sluha razlikujemo :

- normalnu naglušost – od 0 dB do 20 dB
- lakšu naglušost – od 21 dB do 40 dB
- umjerenu naglušost – od 41 dB do 60 dB
- tešku naglušost – od 61 dB do 80 dB i
- gluhoću – veću od 81 dB.



Slika 1. Anatomija ljudskog uha

(<https://repozitorij.vuka.hr/islandora/object/vuka%3A619/datastream/PDF/view>)

Prema URL 1. vanjsko uho se može podijeliti na ušnu školjku i zvučnik. Srednje uho sastavljeno je od bubnjića, tri koščice (čekić, nakovanj i stremen), Eustahijeve cijevi, dok je unutarnje uho pomalo komplicirane građe u obliku labirinta čiju osnovu čine pužnica i brojni kanalići. Zvučna školjka prikuplja i usmjerava zvučne valove zvučnikom koji pojačava njihovu frekvenciju, prema opni-bubnjiću koji dijeli vanjsko od srednjeg uha. Zvučni val koji dolazi zvučnikom pokrene bubnjić i vibracija se prenosi preko 3 koščice; čekića, nakovnja i stremena koji dalje pokreću perilimfu pužnice i predvorja. Preko stanica pužnice zvučni val se pretvara u električni impuls te se prenosi živcem do centra za sluh u mozgu. Unutarnje uho čini sustav od tri kanalića odgovoran za osjet ravnoteže. Eustahijeva cijev važan je dio srednjeg uha koji ga spaja s nosnim dijelom ždrijela te mu je primarna funkcija izjednačavanje tlakova u bubnjištu i onog izvana.

Prema Trbojeviću (2011.) buka se može podijeliti na trajnu, isprekidanu te impulsnu:

1. Trajna buka se javlja u tvornicama ili prostorima gdje strojevi rade bez prestanka, poput električne centrale i tamo je frekvencija i jačina buke konstantna tijekom vremena.

2. Isprekidana buka je najčešća vrsta buka i javlja se ako se na jednom mjestu mijenjaju razine zvučnog tlaka i frekvencije spektra.
3. Impulsna buka predstavlja buku koja je kratkog trajanja i relativno visokog inteziteta. Udarac čekića u nakovanj može prouzročiti impulsnu buku.

Prema Pravilniku o najvišim dopuštenim razinama buke u sredini u kojoj ljudi rade i borave (NN 145/04) dopuštene su sljedeće razine:

- zona namijenja za odmor, oporavak i liječenje – tijekom dana 50 dB, tijekom noći 40 dB
- zona namijenjena stanovanju i boravku – tijekom dana 55 dB, tijekom noći 40 dB
- zona mješovite, pretežito stambene namijene - tijekom dana 55 dB, tijekom noći 45dB
- zona mješovite, pretežito poslovne namjene s stanovanjem – tijekom dana 65 dB, tijekom noći 50 dB.
- zona gospodarske namjene (proizvodnja, industrija, skladišta, servisi i dr.) – ne smije prelaziti razinu od 80 dB.

Cilj istraživanja je utvrditi razinu buke koja utječe na rukovatelja poljoprivrednog traktora pri gibanju po različitim agrotehničkim podlogama u odnosu na radne sate traktora.

Hipoteza je da će se s povećanjem broja odrađenih radnih sati traktora povećati i razina buke koju poljoprivredni traktor emitira i koja utječe na trup rukovatelja poljoprivrednog traktora.

2. Popis literature

Prema Belachew i sur. (2017.) buka predstavlja glavnu prijetnju ljudskom zdravlju u zanimanjima gdje razina buke prelazi normalnu vrijednost. Bilo koji zvuk se može shvatiti kao „buka“ kada uzrokuje nelagodu ili ostavlja posljedice po zdravlju. Štetni učinci buke uključuju oštećenje sluha (gubitak) i nepovoljni utjecaj na druge tjelesne funkcije, kao što su povišenje krvnog tlaka i smetnje u govoru.

Prema Klančnik (2013.) buka izaziva poremećaje u obavljanjima svakidašnjih aktivnosti, a naročito u izvođenju složenih mentalnih aktivnosti. Ona inducira osjećaj bespomoćnosti, sličan onome koji se pojavljuje kod depresivnih pacijenata.

Isti autor navodi kako se utjecaj kronične izloženosti buci na kognitivne sposobnosti očituje u smanjenoj pažnji, poteškoćama koncentracije, slabijoj razumljivosti govora, smanjenoj motivaciji, slabijem pamćenju kompleksnih podataka te slabijim rezultatima na poslu i školi. Djelovanje buke na radni učinak očituje se u povećanom osjećaju sigurnosti što dovodi do većeg broja propusta, smanjenoj pozornosti i propuštanju bitnih informacija te propusta u izvršavanju radnih zadataka.

Prema Attarchi i sur. (2012.) obavljeno je istraživanje gdje su se testirale četiri grupe ljudi koje su bile izložene buci te proučavali hoće li izloženost buci imati utjecaja na promjenu krvnog tlaka. Ukupan broj od 331 ispitanika podijeljen je u četiri grupe- od prve grupe koja nije izložena buci tijekom svog radnog dana do četvrte grupe koja je svakodnevno izložena buci. Istraživanje je pokazalo kako se krvni tlak povećao grupi koja je tijekom svog radnog dana bila izložena buci više nego grupi koja nije bila izložena buci.

Vora (2017.) u svom radu objašnjava kako je većina gospodarskih djelatnosti povezanih s proizvodnim procesima uspješno prilagođena mehanizaciji. Traktor je ostao u središtu kao izvor poljoprivredne moći i odigrao ključnu ulogu u poljoprivrednoj mehanizaciji. Sva mehanizacija proizvodu buku i vibracije različitih inteziteta, a opće je poznato da su pretjerane vibracije i šumovi štetni čimbenici kako na zdravlje ljudi, tako i na strojeve. Utvrđeno je da prekoračenje normalne razine buke uzrokuje negativne učinke koji rezultiraju mentalnim umorom osobe koja ruku strojem i manjom radnom učinkovitošću.

Isti autor navodi kako se buka uglavnom sastoji od dvije vrste zvukova buke zbog kretanja dijelova strojeva i vibracija koje su uključene i buke koja nastaje tijekom ponovljenih eksplozija koji se odvija unutar cilindra tijekom izgaranja koje se isporučuje kroz ispušni sustav što se još naziva ispušnom bukom. Ispušni prigušivači igraju važnu ulogu u ublažavanju razine buke koja proizlazi iz rada motora, a na traktorima se najčešće koristi reaktivni prigušivač.

Prema Zakonu o zaštiti od buke (NN 20/2003) izvorom buke se smatra svaki stroj, uređaj, instalacija, postrojenje, sredstvo za rad i transport, tehnološki postupak, elektroakustički uređaj za glasno emitiranje glazbe i govora, bučna aktivnost ljudi i životinja i druge radnje od kojih se širi zvuk.

Nasir i sur. (2017.) mjerili su razinu buke u industrijskom gradu Faisalabad u Pakistanu koji broji nešto više od 3 milijuna stanovnika. Procjena buke prikazana u njihovom radu je potvrdila sumnju da je razina buke u gradu veća od dopuštene razine. Istraživanje pokazuje da je veći dio grada podvrgnut neprihvatljivim razinama buke koja je znala iznositi od 70 do 95 dB. Najveća razina buke je u dobro razvijenom i organiziranom području kao što su stambeni apartmani, područja gdje se odvija kupnja i gdje je velika koncentracija ljudi. Mjere ublažavanja i smanjenja buke mogu biti redovno održavanje osobnih automobila, instalacija pregrada između cesta i stambenih prostora, pričvršćivanje prigušivača, dok pod ostale mjere navode općenito podizanje svijesti o problemu buke među stanovništvom i stroge provedbe zakona koji reguliraju pitanje buke.

Prema Murphy i sur. (2017.) standardi zaštite na radu i zdravlja koriste se radi postavljanja sigurnih razina buke na radnom mjestu, iako neki ljudi priznaju da radnici mogu patiti od gubitka sluha uzrokovanog bukom čija razina nije viša od standardne.

Isti autori navode kako je potrebno redovno godišnje praćenje buke na radnom mjestu te ispitivanje sluha zaposlenika kako bi se pomoglo pri uspostavljanju veze između buke na radnom mjestu i gubitka sluha radnika.

Prema Pravilniku o najvišim dopuštenim razinama buke u sredini u kojoj ljudi rade i borave dane su sljedeće razine (NN 145/04):

- najsloženiji poslovi upravljanja, rad vezan za veliku odgovornost, znanstveni rad – najviše dopuštena ekvivalentna razina buke je 35 dB
- rad koji zahtijeva veliku koncentraciju i/ili preciznu psihomotoriku - najviše dopuštena ekvivalentna razina buke je 40 dB
- rad koji zahtijeva često komuniciranje govorom - najviše dopuštena ekvivalentna razina buke je 50 dB
- lakši mentalni rad te fizički rad koji zahtijeva pozornost i koncentraciju – najviše dopuštena ekvivalentna razina buke je 65 dB.

Prema URL 2. svaki problem s bukom se može podijeliti na tri dijela: izvor, put i primatelj. Kada se pokušava kontrolirati razinu buke, treba najprije početi od samog izvora buke pa tek onda pratiti put buke do primatelja. Ukoliko se buka ne može reducirati na ni jedan uobičajen način, tada se treba primijeniti metode kao što su: promjena procesa ili uporaba druge opreme, reduciranje vremena u kojem je osoba izložena buci te omogućiti osobi koja je izložena buci adekvatnu zaštitu.

Pascuzzi i sur. (2017.) su u južnoj Italiji proučavali i mjerili razinu buke koja se stvara unutar tipičnog mlina koji se koristi za preradu maslinovog ulja. Dobiveni rezultati otkrivaju visoku razinu buke unutar radne okoline, a izmjerene zvučne vrijednosti bile su vrlo blizu граниčnim dozvoljenim vrijednostima buke koje pokrivaju talijansko – europski propisi i američki standardi, a bili su daleko iznad dopuštene vrijednosti preporučene od strane Američkog nacionalnog instituta za zaštitu na radu (NIOSH). Izvršena istraživanja također potvrđuju negativni utjecaj izloženosti radnika prekomjernoj buci unutar mlina za preradu maslinovog ulja. Značajno smanjenje razine buke moglo bi se postići povećanjem veličine prostora koja se koristi za ciklus ekstrakcije maslinovog ulja, uzimajući pri tome u obzir i ekonomske troškove uključene u poboljšanje sigurnosti radnika i operativnih uvjeta, a koji su bez sumnje manji od troškova koji nastaju ozljedama radnika na radnome mjestu.

Khadatkar i sur. (2017.) proveli su istraživanje nad 60 zdravih, muških ispitanika slične dobi, visine i težine koji su podijeljeni u dvije skupine po 30 ispitanika, pri čemu su jednu skupinu ispitanika činili rukovatelji s više od 10 godina radnog iskustva u vožnji traktora, a drugu skupinu uredski radnici. Audiometrijsko ispitivanje oba uha odabranih ispitanika provedeno je na 10 različitih frekvencija, tj. 0.125, 0.25, 0.5, 1, 1.5, 2, 3, 4, 6 i 8

kHz. Uočeno je da je razina slušne granice uredskih radnika na mjernim frekvencijama manje od 25 dB i veće od 25 dB za vozače traktora. Statistička analiza podataka pokazala je značajnu razliku u audiometrijskom profilu vozača traktora u usporedbi sa radnicima u uredu. Rizik opasnosti od oštećenja sluha izračunat je korištenjem pet standardnih modela; 0.2% i 7.1% za radnike u uredu i za vozače traktora. Nadalje, zaključili su kako vožnja traktorom kroz dulje vremensko razdoblje i dulji radni vijek može znatno pogoršati razinu sluha u usporedbi sa osobama koje rade uredske poslove.

Mohamed (2017.) navodi kako izlaganje buci na radnom mjestu smatra se jednom od profesionalnih opasnosti i dovodi do tinitusa ušiju i gubitka sluha. Tijekom istraživanja odabrano se 80 nasumičnih zaposlenika, sa svakim se odradio osobni intervju. Razina buke unutar tvornice čelika Alasaad iznosila je 92.31 dB. Postojala je velika vjerojatnost da će radnik tijekom te buke oboljeti ili da će im sluh oslabiti. Gotovo svi zaposlenici tvornice nisu koristili zaštitna sredstva za zaštitu sluha. Izlaganje buci u tvornici dovodi do velike prevalencije oboljenja među zaposlenicima. Prevalencija tinitusa ušiju i gubitka sluha odnosi se na dužinu radnih smjena i trajanje rada, tj. vremenu izloženosti buci. Preporučuje se da se razna zvuka treba smanjiti na dozvoljenu razinu, a zaposlenici se savjetuje da koriste zaštitna sredstva.

Shaik Mohammad i sur. (2017.) navode kako dizajn traktora predstavlja važnu ulogu u određivanju uzroka problema kada je riječ o buci koju proizvodi traktor. Frekvencija rada motora i frekvencije komponente lima kao što su blatobran približavale su se jedna drugoj i dovele do rezonancije. Rezonancija povećava vibracije na traktoru, a struktura buke je generirana od komponenti lima što pridonosi ukupnoj razini buke. Sustavni pristup pokazao je kako se preko koncepta dizajna, virtualne analize i provjere traktora smanjila ukupna razina vibracija uzrokovanih od komponenti lima traktora za 30% do 40%, a time i ukupna razina buke traktora.

Prema Leachman i sur. (2012.) obavejlno je istraživanje gdje su koristili traktor tvrtke Versatile model 280 i cilj istraživanja je bio smanjivanje buke koja dolazi od rada traktora do unutrašnjosti kabine. Nadalje, navode kako je prvi i primarni cilj pronalazak izvora buke, zatim redizajniranje prigušivača, kao i postavljanje zvučne izolacije i prigušivanje vibracija s ciljem smanjenja prijenosa zvuka s vanjske strane traktora u unutrašnjost kabine. Prigušivač

treba biti redizajniran na ispuhu pri nižim razinama zvuka, dok se dodatna izolacija postavlja na strop kabine koja će pomoći pri smanjenju povećane razine zvuka od ventilatora uređaja za klimu. Zaključuju kako je zbog povećane mehaničke složenost izrade samog traktora teško izolirati specifične izvore buke. Ova složenost otežava predviđanje efekata implementacije novog dizajna traktora i radi toga način reduciranja buke nije uvijek jednostavno pronaći. Učinkovitosti novog dizajna bit će poznate tek nakon njihovih provođenja i testiranja.

Zewdie i sur. (2017.) navode kako je za poljoprivredne strojeve karakteristična visoka razina buke te samim time gotovo su uvijek prisutne i negativne značajke koje prati visoka razina buke na rukovatelja stroja. Glavni izvor buke predstavlja kretnja stroja i buka motora. Treba nadodati da buku stvaraju i sekundarni izvori kao što je buka kočnica prilikom zaustavljanja vozila, brzina rada stroja, često zaustavljanje i pokretanje stroja, sigurnosna oprema stroja, radio unutar kabine itd.

Isti autori zaključuju kako bi se kabine stroja koji se koristi pri radu na farmama trebale zaštititi od zagađivača buke brtvljenjem elemenata pomoću gumenih brtvila. Staromodni strojevi bi se morali zamjeniti novijim modelima iz razloga što nisu više preporučljivi za postizanje traženih performansi jer su se motor i prijenos istrošili tijekom godina.

Prema Mahoney i sur. (2017.) obavljeno je istraživanje gdje su mjerili buku na traktoru za košnju travnjaka i pokušavali doći do rješenja kako reducirati buku koju isti traktor stvara. Zaključili su kako traktori za košnju travnjaka predstavljaju moguću izloženost buci razine od 86.5 do 96.4 dB, dok su veći traktori povezani s postojanjem viših razina buke. Nadalje navode kako se razina buke može smanjiti koristeći novi dizajn oštrica, poboljšanjem prigušivača, korištenjem boljeg materijala za izradu kućišta motora, oblaganjem površina koje vibriraju premazima koji apsorbiraju zvuk te samim time prigušuju lupanje limenih komponenti traktora.

Prema Poje i sur. (2018.) obavljeno je istraživanje na traktoru firme Imt modela 556 DV i proučavali kako se buka povećava i utječe na rukovatelja stroja koji se koristi u šumarstvu u odnosu na uvjete rada koji se neprestano mijenjanju. Rezultati pokazuju da se struktura i razina buke tijekom radnog vremena stroja mijenja s povećanjem udaljenosti privlačenja. Kada se duljina privlačenja poveća od 150 m do 450 m, udio praznog i opterećenog putovanja raste od 38% do 50%, što rezultira većim izlaganjem buke rukovatelja

stroja. Osim toga, procijenjeno je da je povećanje udaljenosti od 50 m do 1000 m rezultiralo povećanjem izloženosti buci od 2 dB. Koristeći ispitanu opremu na kratkim relacijama i s malim volumenom opterećenja kombinirano sa radom motora u umjerenim uvjetima, razina buke može biti ispod 85 dB ili niža nego što je dopušteno (85dB) i regulirano direktivom 2003/10/EC. U suprotnosti ukoliko je stroj preopterećen i giba se istom rutom razina buke može biti viša od 88 dB i u slučaju neprimjenjivanja zaštitnih sredstava prelazi dopuštenu razinu od 87 dB.

Ghotbi Ravandi i sur. (2016) su koristili traktor Massey Ferguson 285 i mjerili razinu buke tijekom kretanja na makadamu i asfaltu. Traktor je bio snage od 75 KS i imao prikolicu s opterećenjem od jedne tone. Polje po kojoj se ispitivalo bilo je 20m duljine i 3m širine kako je definirano međunarodnim standardima. Razine zvuka su bile mjerene pri vožnji u različitim brzinama i pri različitim okretajima motora od 1000 i 2000 okretaja u minuti. Razlika između izmjerene razine zvuka za promatrače i za rukovatelja stroja s desne strane u brzini od 1000 okretaja u minuti po makadamu i asfaltu iznosila je 13.7 – 16.1 dB i 9.8 – 13.8 dB, a kod brzine od 2000 okretaja u minuti razina zvuka iznosila je 12.7 – 16.1 dB i 9.8 – 13.8 dB. U položaju promatrača, izmjerena razina buke za obje brzine motora bila je manja na makadamskom putu u odnosu na asfaltni put. Poljoprivrednici koji rade u blizini makadamskih cesta izloženi su nižim razinama zvuka od onih koji rade u blizini asfaltnih cesta.

Pobedin i sur. (2015.) mjerili su buku unutar kabine K700 i dobivene rezultate su analizirali i preporučili kako bi se mogla smanjiti buka unutar kabine. Zračna buka unutar K700 kabine prolazi kroz ploče, otvore i sl. Strukturna buka uzrokovana je prijenosom vibracija s izvora na okvir traktora pa do stijenke kabine. Glavni izvori buke su motor, kućište motora, sustav za usis zraka, ispušni sustav, sustav za hlađenje motora i kućište za prijenos koji se nalazi ispod kabine. Ukupna razina buke koja utječe na rukovatelja manja je tijekom gibanja po makadamu bez priključnog stroja nego za vrijeme rada s sijačicom na polju pripremljenom za rad. Pregrada između područja motora i kabine bi u velikoj dozi smanjila količinu buke koja dolazi od motora do kabine i time bi se utjecaj buke na rukovatelja znatno smanjio. Također treba povećati izolaciju stakala kao i izolaciju ispušne cijevi.

3. Materijali i metode

Istraživanje je provedeno u tri različite agrotehničke sezone 2015., 2016. i 2017. godine. Mjerenja su obavljena na površinama Poljoprivredne i veterinarske škole u Osijeku. Mjerenje je obavljeno u skladu s propisanim normama HRN ISO 6396 koje se odnose na mjerenje buke u unutrašnjosti kabine.

Isto je obavljeno na traktoru tvrtke Landini Powerfarm modela DT100 koji je prikazan na slici 2. Traktor „Landini Powerfarm DT100“ nalazi se u serijskoj proizvodnji koja se naziva „Powerfarm Series“, a koja se počela proizvoditi 2007. godine te joj proizvodnja traje sve do danas. Traktor je tijekom prvog istraživanja u 2015. godini imao 5800 radnih sati, u 2016. godini 6800 radnih sati, dok je u trećoj 2017. godini istraživanja je imao 7800 radnih sati.



Slika 2. Landini Powerfarm DT100

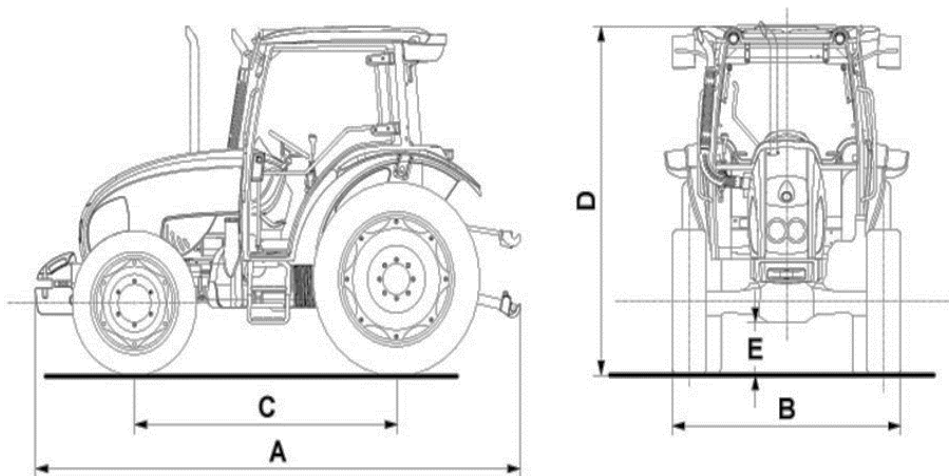
(Vlastita fotografija)

Karakteristike navedenog modela traktora su sljedeće :

- maksimalna snaga motora (kW)/(KS)	68/92,5
- maksimalni zakretni moment (Nm)	363
- broj cilindara/zapremina (kom)/(cm ³)	4/4400
- kapacitet podizanja (kg)	2600
- zapremina spremnika (l)	102

Dimenzije navedenog modela traktora su sljedeće :

- masa (bez utega i kabine) (kg)	3323
- 2WD međuosovinski razmak (cm)	234
- 4WD međuosovinski razmak (cm)	231
- duljina (cm)	413
- širina (cm)	206
- visina s kabinom (cm)	255
- pneumatici	18,4-R30



Slika 3. Prikaz dimenzija traktora Landini Powerfarm DT100

[\(https://www.landini.it/as/product-as/powerfarm-cabplat-t0-t3-en/\)](https://www.landini.it/as/product-as/powerfarm-cabplat-t0-t3-en/)

Uređaj za ispitivanje buke koji se koristio u ovom istraživanju je marke Metrel modela Multinorm MI 6201 EU s pripadajućom zvučnom sondom istoga proizvođača. (Slika 4.)



Slika 4. Uređaj za mjerenje buke Metrel Multinorm MI 6201 EU

http://www.prist.ru/infos/articles/multinorm/mi_6201.jpg

Obavljena su mjerenja s lijeve i desne strane rukovatelja dok se traktor kretao po različitim agrotehničkim podlogama sa prosječnom brzinom od 7.5 km/h. Sva mjerenja su obavljena u skladu s normama HRN ISO 6396. Mjesto gdje se uređaj za mjerenje buke mora nalaziti u odnosu na referentnu točku sjedala rukovatelja je određena prema normi HRN ISO 5131, a to je sredina glave rukovatelja do razine sjedala na visini 790 ± 20 mm te odmaknut od sredine glave rukovatelja 200 ± 20 mm s lijeve i desne strane.

Na slici 5. prikazan je položaj uređaja za mjerenje buke Metrel Multinorm MI 6201 EU u odnosu na referentnu točku sjedala rukovatelja.



Slika 5. Položaj uređaja za mjerenja buke Metrel Multinorm MI 6201 EU u odnosu na referentnu točku sjedala rukovatelja

(Vlastita fotografija)



Slika 6. Vožnja i mjerenje buke po makadamskoj podlozi

(Vlastita fotografija)



Slika 7. Vožnja i mjerenje buke po asfaltnoj podlozi

(Vlastita fotografija)



Slika 8. Vožnja i mjerenje buke po travnatoj podlozi

(Vlastita fotografija)

Obrađivani podaci su označeni sljedećim oznakama i u narednim tablicama :

- LA_{eq} – vremenski usrednjena ili ekvivalentna trajna zvučna razina mjeri se u oba mjerna kanala. To je najvažnija i najupotrebljavanija veličina koja je ujedno i srednja vrijednost zvučne razine za cijelo vrijeme mjerenja.
- LAF_{min} – najniža vremenski usrednjena zvučna razina koja se mjeri u brzom kanalu (fast: $r=125$ ms).
- LAF_{max} – najviša vremenski usrednjena zvučna razina koja se mjeri u brzom kanalu.

4. Rezultati i rasprava

4.1. Izmjerena buka u kabini traktora pri mjerenju na makadamskoj podlozi

Tablica 1. Vrijednosti izmjerene buke pri vožnji po makadamskoj podlozi s lijeve strane rukovatelja 2015., 2016. i 2017. godine

MJERENJE	LA _{eq} [dB]			LAF _{max} [dB]			LAF _{min} [dB]		
	2015.	2016.	2017.	2015.	2016.	2017.	2015.	2016.	2017.
1.	68,5	73,8	74,9	79,4	90	76,6	65,2	67,8	73,3
2.	69,3	74,6	75,3	80,4	90,7	77,8	66,9	68,3	73,3
3.	70,8	75,3	75,4	81,6	91,6	79,2	67,4	69,5	73,7
\bar{x}	69,7	74,6	75,2	80,5	90,8	77,9	66,3	68,5	73,4

Iz tablice 1. vidljivo je kako je tijekom mjerenja s lijeve strane rukovatelja na makadamskoj podlozi najviša ekvivalentna usrednjena trajna zvučna razina buke (LA_{eq}) bila kod trećeg mjerenja u 2017. godini 75.4 dB, dok je najmanja ekvivalentna usrednjena trajna zvučna razina buke (LA_{eq}) izmjerena u prvom mjerenju 2015. godini 68,5 dB. Izmjerena je i najviša vremenska usrednjena razina buke (LAF_{max}) u trećem mjerenju 2016. godine 91.6 dB, a najmanja vremenski usrednjena razina buke (LAF_{max}) izmjerena u prvom mjerenju 2017. godine 76.6 dB. Najviša izmjerena vremenski usrednjena razina buke (LAF_{min}) u trećem mjerenju 2017. godine 73.7 dB, dok je najniža izmjerena bila u prvom mjerenju 2015. godine 65.2 dB.

Tablica 2. Vrijednosti izmjerene buke pri vožnji po makadamskoj podlozi s desne strane rukovatelja 2015., 2016. i 2017. godine

MJERENJE	L _{Aeq} [dB]			L _A F _{max} [dB]			L _A F _{min} [dB]		
	2015.	2016.	2017.	2015.	2016.	2017.	2015.	2016.	2017.
1.	71,2	70,9	74,3	90,2	81,9	76,5	69,3	67,8	72,8
2.	72,7	71,8	74,0	91,3	82,6	76,0	70,0	68,3	72,3
3.	73,9	72,6	74,7	92,5	83,5	76,4	71,7	69,1	73,1
\bar{x}	72,6	71,8	74,3	91,4	82,6	76,3	70,5	68,4	72,7

Najviša izmjerena ekvivalentna usrednjena trajna zvučna razina buke (L_{Aeq}) na makadamu bila kod trećeg mjerenja u 2017. godini od 74.7 dB, dok je najniža izmjerena bila u prvom mjerenju 2016. godine od 70.9 dB. Najviša vremenski usrednjena razina buke (L_AF_{max}) izmjerena je u trećem mjerenju 2015. godine od 92.5 dB, dok je najniža izmjerena u drugom mjerenju 2017. godine od 76.0 dB. Najviša izmjerena najniža vremenski usrednjena razina buke (L_AF_{min}) bila je u trećem mjerenju 2017. godine od 73.1 dB, a najniža u drugom mjerenju 2016. godine od 68.3 dB. (tablica 2.)

Tablica 3. Srednje vrijednosti buke na makadamskoj podlozi 2015., 2016. i 2017. godine

Podloga		L _{Aeq} [dB]			L _A F _{max} [dB]			L _A F _{min} [dB]		
		2015.	2016.	2017.	2015.	2016.	2017.	2015.	2016.	2017.
Makadam	L	69,7	74,6	75,2	80,5	90,8	77,9	66,3	68,5	73,4
	D	72,6	71,8	74,3	91,4	82,6	76,3	70,5	68,4	72,7
\bar{x}		71,15	73,2	74,8	85,98	86,7	77,1	68,15	68,45	73,1

Iz tablice 3. vidljive su srednje vrijednosti lijeve i desne strane rukovatelja dok se traktor kretao po makadamu. Oznaka „D“ u tablici 3. označava desnu stranu rukovatelja, dok oznaka „L“ označava lijevu stranu rukovatelja. U 2017. godini izračunata je najviša srednja

ekvivalentna usrednjena trajna zvučna razina buke (LA_{eq}) na lijevoj strani i iznosi 75,2 dB, dok je najviša srednja vremenska usrednjena razina buke (LAF_{max}) izmjerena u 2015. godini s desne strane rukovatelja i iznosi 91,4 dB.

4.2. Izmjerena buka u kabini traktora pri mjerenju na asfaltnoj podlozi

Tablica 4. Vrijednosti izmjerene buke pri vožnji po asfaltnoj podlozi s lijeve strane rukovatelja 2015., 2016. i 2017. godine

MJERENJE	$LA_{eq}[dB]$			$LAF_{max}[dB]$			$LAF_{min}[dB]$		
	2015.	2016.	2017.	2015.	2016.	2017.	2015.	2016.	2017.
1.	73,8	70,8	75,6	76,9	74,8	77,2	71,2	65,9	74,2
2.	74,3	71,2	75,8	77,6	75,7	77,4	72,0	66,8	74,1
3.	75,6	72,1	76,0	78,8	76,3	77,8	73,5	67,5	73,9
\bar{x}	74,7	71,4	75,8	77,9	75,6	77,5	72,4	66,7	74,1

Najviše izmjerena razina ekvivalentne usrednjene trajne zvučne razine buke (LA_{eq}) u trećem mjerenju 2017. godine od 76.0 dB, a najniža u prvom mjerenju 2016. godine 70.8 dB. Najviša vremenski usrednjena razina buke (LAF_{max}) izmjerena je u trećem mjerenju 2015. godine 78.8 dB, dok je najniža izmjerena vrijednost bila u prvom mjerenju druge godine 2016. 74.8 dB. Najviša izmjerena najniža vremenski usrednjena razina buke (LAF_{min}) bila je u prvom mjerenju 2017. godine od 74.2 dB, dok je najniža vrijednost bila u prvom mjerenju 2016. godine 65.9 dB. (tablica 4.)

Tablica 5. Vrijednosti izmjerene buke pri vožnji s po asfaltnoj podlozi s desne strane rukovatelja 2015., 2016. i 2017. godine

MJERENJE	L _{Aeq} [dB]			L _A F _{max} [dB]			L _A F _{min} [dB]		
	2015.	2016.	2017.	2015.	2016.	2017.	2015.	2016.	2017.
1.	69,9	70,1	74,9	78,6	75,0	76,3	67,4	68,8	73,3
2.	70,4	71,9	74,8	79,0	76,4	76,6	68,2	69,2	73,5
3.	70,8	72	75,2	80,0	77,2	76,4	69,1	69,5	73,9
\bar{x}	70,4	71,3	75,0	79,3	76,2	76,4	68,3	69,2	73,6

Iz tablice 5. vidljivo je kako tijekom mjerenja na asfaltnoj podlozi s desne strane rukovatelja najviša ekvivalentna usrednjena trajna zvučna razina buke (L_{Aeq}) trećeg mjerenja 2017. godine 75,2 dB, a najniža vrijednost je izmjerena u prvom mjerenju 2015. godine 69.9 dB. Najviša vremenski usrednjena razina buke (L_AF_{max}) izmjerena je u trećem mjerenju 2015. godine 80,0 dB, dok je najniža izmjerena vrijednost bila u prvom mjerenju 2016. godine 75.0 dB. Najviša izmjerena najniža vremenski usrednjena razina buke (L_AF_{min}) nalazi se prvom mjerenju 2015. godine 67.4 dB, a najniža izmjerena vrijednost u trećem mjerenju 2017. godine 73.6 dB.

Tablica 6. Srednje vrijednosti buke na asfaltnoj podlozi 2015., 2016. i 2017. godine

Podloga		L _{Aeq} [dB]			L _A F _{max} [dB]			L _A F _{min} [dB]		
		2015.	2016.	2017.	2015.	2016.	2017.	2015.	2016.	2017.
Makadam	L	74,7	71,4	75,8	77,9	75,6	77,5	72,4	66,7	74,1
	D	70,4	71,3	75,0	79,3	76,2	76,4	68,3	69,2	73,6
\bar{x}		72,55	71,35	75,4	78,6	75,9	76,95	70,35	67,95	73,85

Iz tablice 6. vidljive su srednje vrijednosti lijeve i desne strane rukovatelja izmjerene dok se traktor kretao po asfaltu. Oznaka „D“ u tablici 6. označava desnu stranu rukovatelja, dok

oznaka „L“ označava lijevu stranu rukovatelja. U 2017. godini izračunata je najviša srednja ekvivalentna usrednjena trajna zvučna razina buke (LA_{eq}) na lijevoj strani 75,8 dB, dok je najviša srednja vremenska usrednjena razina buke (LAF_{max}) izmjerena u 2015. godini s desne strane rukovatelja 79,3 dB.

4.3. Izmjerena buka u kabini traktora pri mjerenju na travnatoj podlozi

Tablica 7. Vrijednosti izmjerene buke pri vožnji po travnatoj podlozi s lijeve strane rukovatelja 2015., 2016. i 2017. godine

MJERENJE	$LA_{eq}[dB]$			$LAF_{max}[dB]$			$LAF_{min}[dB]$		
	2015.	2016.	2017.	2015.	2016.	2017.	2015.	2016.	2017.
1.	67,5	72,5	75,3	82,7	83,7	77,2	65,8	66,2	74,3
2.	68,9	73,1	75,3	83,9	84,2	77,0	66,7	67,1	73,9
3.	69,4	74	75,4	84,6	85,1	77,2	67,3	68,1	74,2
\bar{x}	68,5	73,2	75,3	83,7	84,3	77,1	66,6	67,1	74,1

Najviša izmjerena ekvivaletna usrednjena trajna razina buke (LA_{eq}) s lijeve strane rukovatelja bila kod trećeg mjerenja 2017. godine 75.4 dB, dok je najniža vrijednost izmjerena 67.5 dB u prvom mjerenju prve 2015. godine. Najviša vremenski usrednjena razine buke (LAF_{max}) izmjerena je u trećem mjerenju 2016. godine 85,1 dB, a najniža je izmjerena u drugom mjerenju 2016. godine 77.0 dB. Najviša izmjerena najniža vremenski usrednjena razina buke (LAF_{min}) bila je kod prvog mjerenja u 2017. godini 74.3 dB, dok je najniža vrijednost bila u prvom mjerenju 2015. godine 65.8 dB. (tablica 7.)

Tablica 8. Vrijednosti izmjerene buke pri vožnji po travnatoj podlozi s desne strane rukovatelja 2015., 2016. i 2017. godine

MJERENJE	L _{Aeq} [dB]			L _A F _{max} [dB]			L _A F _{min} [dB]		
	2015.	2016.	2017.	2015.	2016.	2017.	2015.	2016.	2017.
1.	67,8	70,7	74,4	72,6	77,6	76,4	66,3	66,5	72,8
2.	68,6	71,8	74,6	73,8	78,9	76,7	67,0	67,2	72,6
3.	69,4	72,9	74,9	74,3	79,1	76,6	68,1	68,3	73,1
\bar{x}	68,6	71,8	74,6	73,5	78,5	76,6	67,2	67,3	72,8

Najviša ekvivalentna usrednjena zvučna razina buke (L_{Aeq}) bila kod trećeg mjerenja 2017. godine 74,9 dB, dok je najniža vrijednost izmjerena u prvom mjerenju 2015. godine 67.8 dB. Najviša vremenski usrednjena razina buke (L_AF_{max}) izmjerena je u trećem mjerenju 2016. godine 79,1 dB, a najniža izmjerena vrijednost bila u prvom mjerenju 2015. godine 72.6 dB. Najviša izmjerena najniža vremenski usrednjena razina buke (L_AF_{min}) bila je kod trećeg mjerenja 2017. godine 73.1 dB, dok je najniža vrijednost bila izmjerena tijekom prvog mjerenja 2015. godine 66.3 dB. (tablica 8.)

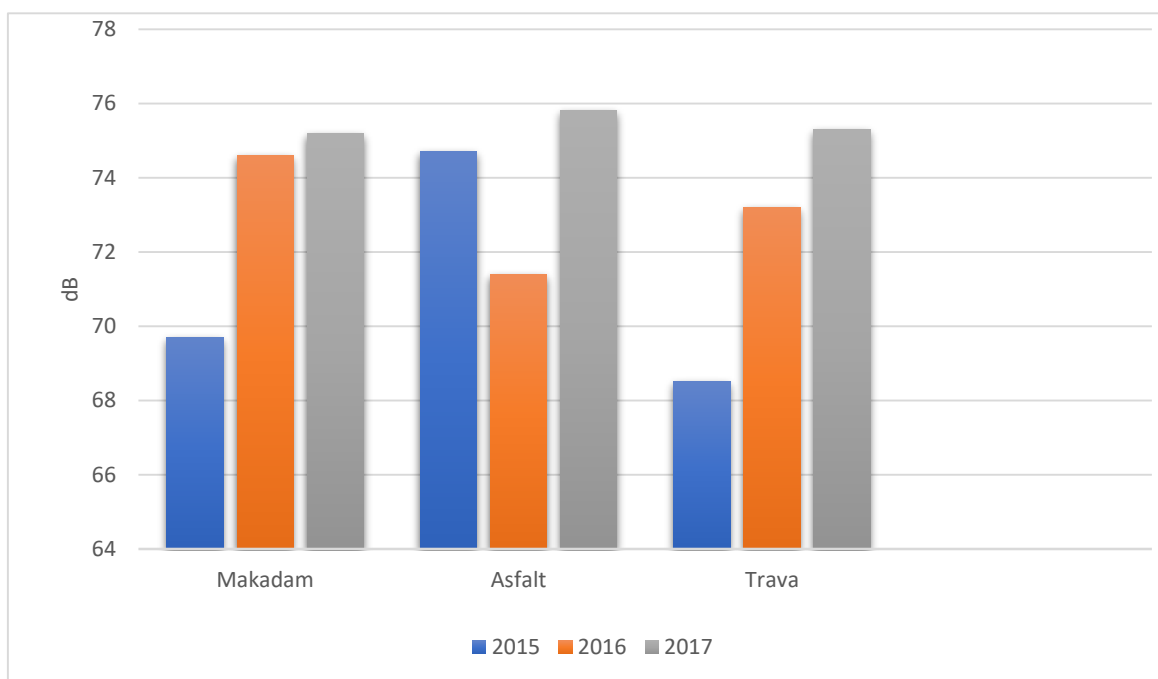
Tablica 9. Srednje vrijednosti buke na travnatoj podlozi 2015., 2016. i 2017. godine

Podloga		L _{Aeq} [dB]			L _A F _{max} [dB]			L _A F _{min} [dB]		
		2015.	2016.	2017.	2015.	2016.	2017.	2015.	2016.	2017.
Makadam	L	68,5	73,2	75,3	83,7	84,3	77,1	66,6	67,1	74,1
	D	68,6	71,8	74,6	73,5	78,5	76,6	67,2	67,3	72,8
\bar{x}		68,55	72,5	74,95	78,6	81,4	76,55	66,9	67,2	73,45

Iz tablice 9. vidljive su srednje vrijednosti lijeve i desne strane rukovatelja izmjerene dok se traktor kretao po travnatoj podlozi. Oznaka „D“ u tablici 9. označava desnu stranu rukovatelja,

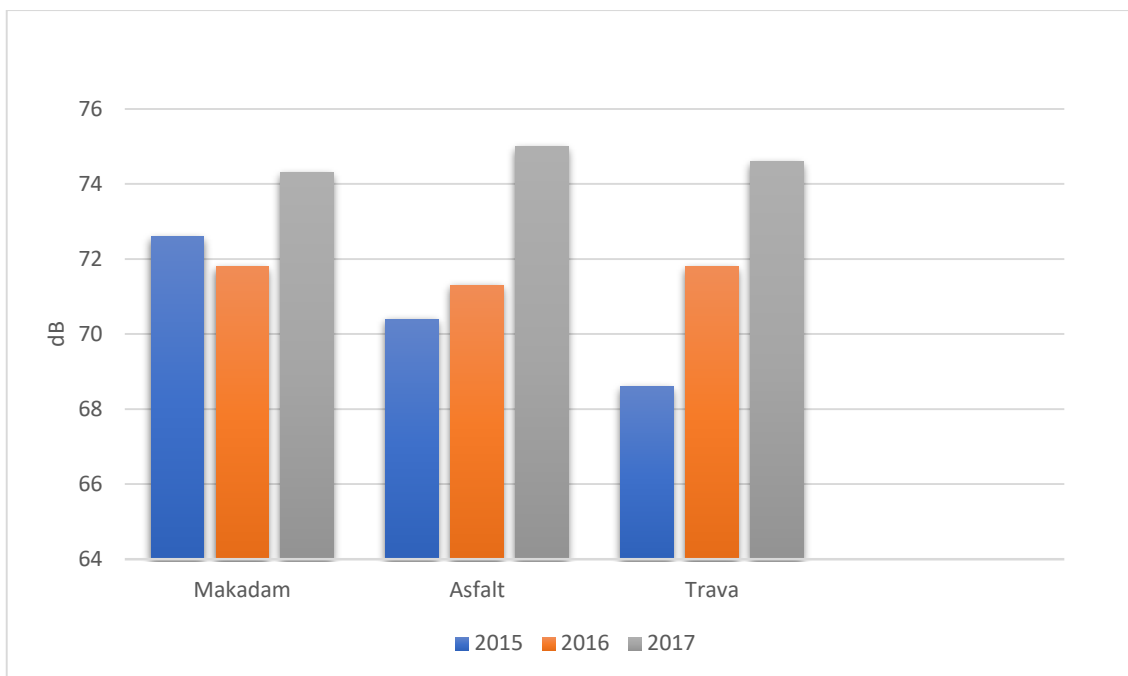
dok oznaka „L“ označava lijevu stranu rukovatelja. U 2017. godini izračunata je najviša srednja ekvivalentna usrednjena trajna zvučna razina buke (LA_{eq}) na lijevoj strani iznosi 75,3 dB, dok je najviša srednja vremenska usrednjena razina buke (LAF_{max}) također izmjerena s lijeve strane rukovatelja u 2016. godini 84.3 dB.

5. Usporedni prikaz srednjih vrijednosti izmjerene buke na različitim agrotehničkim podlogama



Grafikon 1. Usporedni prikaz srednjih vrijednosti ekvivalentne usrednjene trajne zvučne razine buke (LA_{eq}) po različitim agrotehničkim podlogama 2015., 2016. i 2017. godine s lijeve strane rukovatelja

Grafikon 1. prikazuje usporedni prikaz srednjih vrijednosti ekvivalentne usrednjene trajne zvučne razine buke (LA_{eq}) na različitim agrotehničkim podlogama s lijeve strane rukovatelja. Vidljivo je kako je na agrotehničkoj podlozi makadamu najviša razina buke (LA_{eq}) bila u 2017. godini i izmjerena 75,2 dB. Na agrotehničkoj podlozi asfalt najveća izmjerena razina buke (LA_{eq}) bila je u 2017. godini 75,8 dB, također i na agrotehničkoj podlozi trava najveća izmjerena buka (LA_{eq}) bila je opet u 2017. godini 75,3 dB. Najviša razina buke izmjerena pri svim agrotehničkim podlogama u 2017. godini. Nadalje, utvrđeno je kod makadam i trave kako s većim brojem radnih sati raste i izmjerena razina buke, a što je suprotno na asfaltnoj podlozi.



Grafikon 2. Usporedni prikaz srednjih vrijednosti ekvivalentne usrednjene trajne zvučne razine buke (LA_{eq}) po različitim agrotehničkim podlogama 2015., 2016. i 2017. godine s desne strane rukovatelja.

Ukoliko se obrati pažnja na grafikon 2. može se primjetiti kako izmjerene srednje vrijednosti ekvivalentne usrednjene trajne zvučne razine buke (LA_{eq}) na različitim agrotehničkim podlogama s desne strane rukovatelja mijenja po godinama. Vidljivo je kako je na agrotehničkoj podlozi makadamu najveća razina buke (LA_{eq}) bila u 2017. godini 74,3 dB. Na agrotehničkoj podlozi asfalt najveća izmjerena razina buke (LA_{eq}) bila je u 2017. godini 75,0 dB, na agrotehničkoj podlozi trava najveća izmjerena buka (LA_{eq}) bila je opet u 2017. godini i iznosila 74,6 dB. Grafikon 2. potvrđuje kako buku koju stvara gibanje na asfaltu i travi raste s povećanjem broja radnih sati, tj. svake naredne godine izmjerena je veća razina buke, dok to nije slučaj na agrotehničkoj podlozi makadam.

U ovom istraživanju pri mjerenju na različitim agrotehničkim podlogama tijekom različitih godina nije utvrđeno kako je buka koju emitira traktor prelazila dopuštene granice.

Prema Pravilniku o zaštiti radnika od izloženosti buci na radu – NN 46/2008 (Članak 3.) propisane su sljedeće granične vrijednosti izloženosti i upozoravajuće vrijednosti

izloženosti tijekom osamsatnog radnog dana te sljedeće razine vršnih vrijednosti zvučnog tlaka:

a) Granična vrijednosti izloženosti :

$L(EX,8h) = 87 \text{ dB(A)}$ i $p(\text{peak}) = 200 \text{ Pa}$ (140 dB(C) u odnosu na referentni zvučni tlak 20 μPa);

b) Gornja upozoravajuća granica izloženosti :

$L(EX,8h) = 85 \text{ dB(A)}$ i $p(\text{peak}) = 140 \text{ Pa}$ (137 dB(C) u odnosu na referentni zvučni tlak 20 μPa);

c) Donja upozoravajuća granica izloženosti :

$L(EX,8h) = 80 \text{ dB(A)}$ i $p(\text{peak}) = 112 \text{ Pa}$ (137 dB(C) u odnosu na referentni zvučni tlak 20 μPa).

Za granične vrijednosti izloženosti vrijedi, da poslodavac pri utvrđivanju stvarne izloženosti radnika mora uzeti u obzir smanjenje buke zbog uporabe osobne zaštitne opreme za zaštitu sluha, dok za upozoravajuće vrijednosti izloženosti vrijedi da taj učinak ne smije uzimati u obzir.

Crowder i sur. (2016.) u svojem su istraživanju koristili 19 različitih traktora i cilj je bio utvrditi hoće li se povećati razina buke unutar kabine traktora koja utječe na rukovatelja uporabom dobro održavanih kabina. Izvorni opseg zvuka koji se nalazio oko rukovateljevog uha kretao se oko 68 do 81.4 dB. Razina zvuka traktora u rasponu je od 68 dB do 82 dB i bila je od -1.0 do +4.5 dB od novih mjerenja. Traktori s najmanjim brojem radnih sati obično su imali manje promjene razine zvuka nego što su traktori s većim brojem radnih sati. Mlađi traktori su emitirali manju razinu buke od starijih traktora. Podaci pokazuju pozitivnu koleraciju od 0.308 između starosti traktora (broja radnih sati) i povećanja razine buke koja utječe na rukovatelja kod redovno održavanih traktora.

Butkus i sur. (2015.) unutar svog istraživanja su koristili 50 različitih traktora, različitih godina proizvodnje od 1981. godine do novijih. Rezultati su pokazali kako razina buke drugačija je od traktora do traktora. Razine buke su bila od 67.7 do 94.7 dB, a najviša izmjerena vrijednost buke iznosila je 119 dB. Traktora s godinom proizvodnje od 2000. pa na dalje su razinu buke u prosjeku imali nižu za 13.4 dB nego što su to imali traktori starijih

modela. Razina buke mijenja se u ovisnosti o godini proizvodnje traktora te ističu kako je godina proizvodne vrlo bitan faktor pri mjerenju razine buke.

Također isti autori navode kako je glavni razlog niže razine buke u kabinama većinom tehničke prirode, tj. korištenje raspoloživih solucija za snižavanje buke, npr. kvalitetnija konstrukcija kabine, dobra izolacija buke radi kvalitetnijeg brtvljenja itd. Kod starijih traktora se često može primjetiti nedostatak vibro-akustične sigurnosti.

Barač i sur. (2018.) su u dvogodišnjem istraživanju (2015. i 2016.god.) koristili isti traktor i mjerili proizvedenu razinu buke na tri različite agrotehničke podloge (asfalt, makadam i trava). Zaključili su kako je proizvedena razina buke bila viša 2016. godine pri gibanju traktora po makadamu i travi što je u skladu sa postavljenom hipotezom, dok je pri gibanju poljoprivrednog traktora po asfaltnoj podlozi razina proizvedene buke bila viša u 2015. godini, što je u suprotnosti sa postavljenom hipotezom.

Isti autori navode kako izmjerena razina buke ne prelazi dopuštenu granicu od 90 dB te ona nije negativno utjecala na zdravlje i koncentraciju rukovatelja pri obavljanu posla.

Uspoređujući navedena istraživanja sa istraživanjem unutar ovoga rada može se primjetiti kako razina buke koju emitira traktor i utječe na rukovatelja stroja unutar kabine ne prelazi dopuštenju razinu 90 dB. Nadalje uspoređujući odnos starosti traktora (radnih sati) i razinu buke koju traktor emitira može se primjetiti kako traktori s većim brojem radnih sati emitiraju višu razinu buke.

6. Usporedni statistički prikaz izmjerene buke iz 2015., 2016. i 2017. godine s lijeve strane rukovatelja

Tablica 10. Deskriptivna statistika srednjih vrijednosti izmjerene buke iz 2015., 2016. i 2017. godine s lijeve strane rukovatelja

Izvor	Suma kvadrata	df	Srednja vr. kvadrata	F	Sig.	Djelomična suma kvadrata
Ispravljen model	170,903	8	21,369	39,345	0,000	0.946
Presjek	144394,454	1	144394,454	265937,943	0,000	1.000
Godine	93,032	2	46,516	85,671	0,000	0,905
Agrotehničke podloge	10,592	2	5,296	9,754	0,001	0,520
Godine * agrotehničke podloge	67,279	4	16,820	30,978	0,000	0,873
Pogreška	9,773	18	0,543			
Ukupno	144575,130	27				
Ispravljeno ukupno	180,676	26				

Tablica 10. prikazuje deskriptivne statistike izmjerene razine buke unutar navede tri godine istraživanja s lijeve strane rukovatelja poljoprivrednog traktora.

Izračunata suma kvadrata između tri godine istraživanja (2015., 2016. i 2017.) iznosi 93,032 , dok je srednja vrijednost kvadrata 46,516. Stupnjevi slobode „df“ (eng. „Degrees of Freedom“) iznose 2, a dobiveni su tako što se od broja godina istraživanja oduzelo vrijednost 1 po formuli :

$$df = k - 1$$

gdje „k“ predstavlja broj tretmana odnosno godina istraživanja u ovom slučaju.

Analizom varijance nije utvrđena statistički značajna razlika u iznosu srednjih vrijednosti izmjerene buke.

Izračunata suma kvadrata tijekom tri godine istraživanja (2015., 2016. i 2017.) između tri različite agrotehničke podloge (trava, makadam i asfalt) iznosi 10,592, dok je srednja vrijednost kvadrata 5,296. Stupnjevi slobode „df“ (eng. „Degrees of Freedom“) iznose 2, a dobiveni su tako što se od broja agrotehničkih podloga oduzela vrijednost 1 po formuli :

$$df = k - 1$$

gdje „k“ predstavlja broj tretmana odnosno agrotehničkih podloga u ovom slučaju.

Analizom varijance nije utvrđena statistički značajna razlika u iznosu srednjih vrijednosti izmjerene buke.

Izračunata suma kvadrata u međusobnom odnosu tri godine istraživanja (2015., 2016. i 2017.) i tri različite agrotehničke podloge (trava, makadam i asfalt) iznosi 67,279, dok je srednja vrijednost kvadrata 16,820. Stupnjevi slobode „df“ (eng. „Degrees of Freedom“) iznose 4.

Analizom varijance nije utvrđena statistički značajna razlika u iznosu srednjih vrijednosti izmjerene buke.

7. Usporedni statistički prikaz izmjerene buke iz 2015., 2016. i 2017. godine s desne strane rukovatelja

Tablica 11. Deskriptivna statistika srednjih vrijednosti izmjerene buke iz 2015., 2016. i 2017. godine s desne strane rukovatelja

Izvor	Suma kvadrata	df	Srednja vr. kvadrata	F	Sig.	Djelomična suma kvadrata
Ispravljen model	107,000	8	13,375	20,130	0,000	0.899
Presjek	141006,720	1	141006,720	212217,472	0,000	1.000
Godine	81,882	2	40,941	61,617	0,000	0,873
Agrotehničke podloge	6,749	2	3,374	5,079	0,018	0,361
Godine * agrotehničke podloge	18,369	4	4,592	6,911	0,001	0,606
Pogreška	11,960	18	0,664			
Ukupno	141125,680	27				
Ispravljeno ukupno	118,960	26				

Tablica 11. prikazuje deskriptivne statistike izmjerene razine buke unutar navede tri godine istraživanja s desne strane rukovatelja poljoprivrednog traktora.

Izračunata suma kvadrata između tri godine istraživanja (2015., 2016. i 2017.) iznosi 81,882 , dok je srednja vrijednost kvadrata 40,941. Stupnjevi slobode „df“ (eng. „ Degrees of Freedom“) iznose 2, a dobiveni su tako što se od broja godina istraživanja oduzelo vrijednost 1 po formuli:

$$df = k - 1$$

gdje „k“ predstavlja broj tretmana odnosno godina istraživanja u ovom slučaju.

Analizom varijance nije utvrđena statistički značajna razlika u iznosu srednjih vrijednosti izmjerene buke između promatranih poljoprivrenih traktora.

Izračunata suma kvadrata tijekom tri godine istraživanja (2015., 2016. i 2017.) između tri različite agrotehničke podloge (trava, makadam i asfalt) iznosi 6,749, dok je srednja vrijednost kvadrata 3.374. Stupnjevi slobode „df“ (eng. „Deegres of Freedom“) iznose 2, a dobiveni su tako što se od broja agrotehničkih podloge oduzela vrijednost 1 po formuli :

$$df = k - 1$$

gdje „k“ predstavlja broj tretmana odnosno agrotehničkih podloga u ovom slučaju.

Analizom varijance utvrđena je statistički značajna razlika u iznosu srednjih vrijednost izmjerene buke između promatranih poljoprivrednih traktora.

Izračunata suma kvadrata u međusobnom odnosu tri godine istraživanja (2015., 2016. i 2017.) i tri različite agrotehničke podloge (trava, makadam i asfalt) iznosi 18,369, dok je srednja vrijednost kvadrata 16,820. Stupnjevi slobode „df“ (eng. „Deegres of Freedom“) iznose 4.

Analizom varijance nije utvrđena statistički značajna razlika u iznosu srednjih vrijednosti izmjerene buke između promatranih poljoprivrednih traktora.

8. Zaključak

Tijekom mjerenja razine buke unutar tri godine (2015., 2016. i 2017.) na makadamskoj podlozi s lijeve strane rukovatelja najviša izmjerena srednja vrijednost buke iznosi 75,2 dB i izmjerena je u 2017. godini. S desne strane rukovatelja najviša izmjerena srednja vrijednost buke iznosi 74,3 dB i također je izmjerena u 2017. godini, što je u skladu s postavljenom hipotezom.

Nadalje ista mjerenja su obavljena i na asfaltnoj podlozi unutar tri godine (2015., 2016. i 2017.) i najviša izmjerena srednja vrijednost buke s lijeve strane rukovatelja bila je u 2017. godini 75.8 dB, dok je s desne strane najviša izmjerena srednja vrijednost buke iznosila 75.0 dB i također izmjerena u 2017. godini što je u skladu s postavljenom hipotezom.

Na trećoj agrotehničkoj podlozi, tj. na travnatoj podlozi je najviša izmjerena razina srednje vrijednosti buke s lijeve strane rukovatelja bila u 2017. godini i iznosila 75.3 dB, dok je s desne strane najviša razina srednje vrijednosti buke iznosila 74.6 dB i također bila u 2017 godini. Mjerenja su bila u skladu s postavljenom hipotezom.

Deskriptivnom statistikom srednjih vrijednosti izmjerene buke iz 2015., 2016. i 2017. godine s lijeve i desne strane rukovatelja unutar godina visoko je signifikantno što znači da će se u 99% slučajeva ponoviti povećanje buke s povećanjem radnih sati traktora, dok između agrotehničkih podloga nije značajno signifikantno i postoji mogućnost od 95% ponavljanja.

Rukovatelj ovog stroja nema potrebu za korištenjem zaštitnih sredstava iz razloga što emitirana razina buke ne predstavlja opasnost za zdravlje rukovatelja. Nadalje, tijekom redovnog održavanja traktora i agregata poželjno je provjeriti emitira li stroj veću razinu buke nego što je uobičajeno te kvar otkloniti u što kraćem roku. Ukoliko razina buke prelazi dopuštenu granicu izloženosti, trebala bi se koristiti zaštitna sredstva u obliku čepića za uho i slušalica koje prekrivaju cijelo uho u potpunosti.

9. Popis literature

Attarchi M., Dehghan F., Safakhah F., Nojomi M., Mohammadi S. (2012): Effect of exposure to occupational noise and shift working on blood pressure in rubber manufacturing company workers, *Industrial Health*, Volume 50

Barač Ž., Plaščak I., Heffer G., Vidaković I., Jurišić M. (2016): Utjecaj radnih sati traktora na razinu proizvedene buke, *Agronomski glasnik* (1)

Barač Ž., Plaščak I., Jurišić M., Zimmer D. (2018): Utjecaj različitih vrsta podloga i radnih sati traktora na proizvedenu razinu buke, *Agronomski glasnik* 4/2017

Belachew A., Berhane Y. (2017): Noise-induced hearing loss among textile workers, Department of Community Health, Faculty of Medicine, Addis Ababa University, Etiopija

Butkus R., Liegus M., Vasiliauskas G. (2015): Tendencies of noise levels in cabs of agricultural tractors, Institute of Agricultural Engineering and Safety, Faculty of Agricultural Engineering, Aleksandras Stulginskis University, Litva

Crowder M.J., Schueller J.K., Lehtola C.J. (2016) : Tractor age effects on occupational noise level exposures inside agricultural tractor cabin, American Society of Agricultural and Biological Engineers, St. Joseph, Michigan

Ghotbi Ravandi M.R., Monazzam M.R., Khanjani N., Momen Bellah Fard S., Nadir H., Nadri F. (2016): Noise levels of a Massey Ferguson 285 tractor during movement on dirt and paved roads, *Institute of Noise Control Engineering*, Volume 64, Number 5

Khadatkar A., Mehta C.R., Gite L.P., Narwariya B.S., Kumar A. (2017): Hearing impairment of Indian agricultural tractor drivers, *Current Science* (Vol.113)

Klančnik M. (2013): Utjecaj buke na zdravlje i radnu sposobnost, *Časopis Javno zdravstvo*

Leachman J., Rempel B., Gill S., Lacoursiere P. (2012): Tractor cab noise reduction: final design report, Department of Mechanical Engineering, University of Manitoba, Kanada

Mahoney P.D., Mahoney B.D., Spear J. (2017): Lawn Tractor Noise Reduction, Result of a Noise Dosimetry Study

Miloloža M. (2016): Onečišćenje bukom, Fakultet kemijskog inženjerstva i tehnologije, Sveučilište u Zagrebu, Zagreb

Mohamed, O. M. A. (2017): Noise Induced Hearing loss among Employees at Alasaad Steel Factory, Khartoum State. Sudan, Univerity of Gezire, Faculty of Medicine

Murphy D., Harshman W. (2017): Noise Induced Hearing Loss in Agriculture, The Pennsylvania State University

Nasir M.S., Farooqi Z.R., Nasir A., Zeeshan N., Ayub I., Rashid H., Qamar M.U., Sarwar A., Akram M.A. (2017): Evaluation and analysis of traffic noise in different zones of Faisalabad – an industrial city of Pakistan, Geology, Ecology, and Landscapes, Volume 1 – issue 4

Nawi N.M., Haron Z., Jumali S., Hasan A.C. (2018) : Occupational Noise Exposure of Construction Workers at Construction Sites in Malaysia, Regional Conference on Science, Technology and Social Sciences (RCSTSS 2016)

Pascuzzi S., Santoro F. (2017): Analysis of Possible Noise Reduction Arrangements inside Olive Oil Mills: A Case Study, Department of Agricultural and Environmental Science, University of Bari Aldo Moro, Bari, Italy

Pobedin A.V., Dolotov A.A., Iskaliev A.I., Potapov P.V. (2015): Research of noise in tractor K700 cabin, Journal of KONES, Volume 22, Number 1

Poje A., Potočnik I., Danilović M., Antičić S. (2016): A Case Study of the Impact of Skidding Distance on Tractor Operator Exposure to Noise, Šumarski Fakultet, Beograd, Srbija

Poplašen D. (2014): Oštećenje sluha uzrokovano bukom, Časopis za sigurnost u radnoj i životnoj okolini, Specijalistička ordinacija medicine rada, Zagreb, Hrvatska

Shaik Mohammad A., Vijayakumar R., Panduranga N. (2017): Noise Reduction on Agricultural Tractor by Stiffening Sheet Metal Components, SAE Tehnical Paper

Trbojević N. (2011): Osnove zaštite od buke i vibracija, Veleučilište u Karlovcu, Karlovac

Vora M.D. (2017): Noise attenuation performance of exhaust mufflers of farm tractors, An Institutional Repository of Indian National Agricultural Research System

Zewdie R., Kie P. (2017): Noise pollutants in agricultural machinery drivers cabin, Czech University of Life Sciences, Prague

Narodne novine: Pravilnik o zaštiti radnika od izloženosti buci na radu (NN 46/2008)

Narodne novine : Pravilnik o najvišim dopuštenim razinama buke u sredini u kojoj ljudi rade i borave (NN 145/04)

Internet adrese :

1. Uho – organ sluha i ravnoteže

URL 1 - <https://www.farmacija.hr/farmacija-savjetuje/clanci/35/uho-organ-sluha-i-ravnoteze/>

2. Preventing noise – induced hearing loss on farms – good practice guidelines

URL 2 - <https://worksafe.govt.nz/topic-and-industry/noise/noise-in-agriculture/preventing-noise-induced-hearing-loss-of-farms-gpg/>

10. Sažetak

U radu su izneseni rezultati istraživanja mjerenja razine buke 2015., 2016. i 2017. godine i pri gibanju na tri različite agrotehničke podloge (trava, makadam i asfalt) u skladu s normama HRN ISO 5131 i HRN ISO 6396. Mjerenja su obavljena na površinama Poljoprivredne i veterinarske škole Osijek koristeći traktor firme Landini PowerFarm model DT100 i uređaj za mjerenje buke tvrtke Metrel model Multinorm MI 6201 EU s pripadajućom zvučnom sondom istog proizvođača. Istraživanja su obavljena s ciljem utvrđivanja povećanja razine buke koje utječe na trup rukovatelja u odnosu na starost traktora, tj. povećanja broja radnih sati traktora. Nakon provedenog istraživanja iz rezultata je vidljivo kako izmjerena razina buke ne prelazi dozvoljenu razinu buke koja iznosi 80 dB. Međutim, postavljena hipoteza koja govori kako će stariji traktor s većim brojem radnih sati emitirati veću razinu buke od mlađeg traktora s manjim brojem radnih sati koja utječe na trup rukovatelja je potvrđena.

Ključne riječi : poljoprivredni traktor, buka, agrotehničke podloge, trup

11. Summary

This paper presents results of study regarding to the effect of level of noise in tractor, measured in 2015, 2016 and 2017, while operating on three different agrotechnical substrates (grass, macadam and asphalt) according to HRN ISO 5131 and HRN ISO 6396 standards. Measurements were performed on agricultural land of Agricultural and Veterinary School in Osijek using the Landini Powerfarm tractor, model DT100, and the Metrel model Multinorm MI 6201 EU noise measuring device with the sound probe of the same manufacturer. Studies were conducted to determine the level of noise which affects the body of tractor operator and compare their dependence on the tractor's age, as well as connection of noise with the increase in the working hours of tractor. After the survey, the results showed that the measured level of noise does not exceed the permitted level of noise of 80 dB. However, a hypothesis has been confirmed that the older tractor with a larger number of operating hours will emit a higher level of noise, affecting the body of the operator, compared to a smaller number of operating hours.

Keywords: agricultural tractor, noise, agrotechnical substrate, body

12. Popis tablica

Tablica 1.: Vrijednost izmjerene razine buke pri vožnji po makadamskoj podlozi s lijeve strane rukovatelja 2015., 2016. i 2017. godine (stranica 16.)

Tablica 2.: Vrijednost izmjerene razine buke pri vožnji po makadamskoj podlozi s desne strane rukovatelja 2015., 2016. i 2017. godine (stranica 17.)

Tablica 3.: Srednje vrijednosti buke na makadamskoj podlozi 2015., 2016. i 2017. godine (stranica 17.)

Tablica 4.: Vrijednost izmjerene razine buke pri vožnji po asfaltnoj podlozi s lijeve strane rukovatelja 2015., 2016. i 2017. godine (stranica 18.)

Tablica 5.: Vrijednost izmjerene razine buke pri vožnji po asfaltnoj podlozi s desne strane rukovatelja 2015., 2016. i 2017. godine (stranica 19.)

Tablica 6.: Srednje vrijednosti buke na asfaltnoj podlozi 2015., 2016. i 2017. godine (stranica 19.)

Tablica 7.: Vrijednost izmjerene razine buke pri vožnji po travnatnoj podlozi s lijeve strane rukovatelja 2015., 2016. i 2017. godine (stranica 20.)

Tablica 8.: Vrijednost izmjerene razine buke pri vožnji po travnatnoj podlozi s desne strane rukovatelja 2015., 2016. i 2017. godine (stranica 21.)

Tablica 9.: Srednje vrijednosti buke na travnatnoj podlozi 2015., 2016. i 2017. godine (stranica 21.)

Tablica 10.: Deskriptivna statistika srednjih vrijednosti izmjerene buke iz 2015., 2016. i 2017. godine s lijeve strane rukovatelj (stranica 27.)

Tablica 11.: Deskriptivna statistika srednjih vrijednosti izmjerene buke iz 2015., 2016. i 2017. godine s desne strane rukovatelja (stranica 29.)

13. Popis slika

Slika 1. Anatomija ljudskog uha (stranica 2.)

Slika 2. Landini Powerfarm DT100 (stranica 10.)

Slika 3. Prikaz dimenzija traktora Landini Powerfarm DT100 (stranica 11.)

Slika 4. Uređaj za mjerenje buke Metrel Multinorm MI 6201 EU (stranica 12.)

Slika 5. Položaj uređaja za mjerenje buke Metrel Multinorm MI 6201 EU s odnosu na referentnu točku sjedala rukovatelja (stranica 13.)

Slika 6. Vožnja i mjerenje buke po makadamskoj podlozi (stranica 13.)

Slika 7. Vožnja i mjerenje buke po asfaltnoj podlozi (stranica 14.)

Slika 8. Vožnja i mjerenje buke po travnatnoj podlozi (stranica 14.)

14. Popis grafikona

Grafikon 1. Usporedni prikaz srednjih vrijednosti ekvivaletne usrednjene trajne zvučne razine buke (LA_{eq}) po različitim agrotehničkim podlogama 2015., 2016. i 2017. godine s lijeve strane rukovatelja (stranica 23.)

Grafikon 2. Usporedni prikaz srednjih vrijednosti ekvivaletne usrednjene trajne zvučne razine buke (LA_{eq}) po različitim agrotehničkim podlogama 2015., 2016. i 2017. godine s desne strane rukovatelja (stranica 24.)

TEMELJNA DOKUMENTACIJSKA KARTICA

Sveučilište J.J. Strossmayera

Fakultet Agrobiotehničkih znanosti Osijek

Diplomski rad

Sveučilišni diplomski studij, smjer Mehanizacija

Proizvedena razina buke koja utječe na trup rukovatelja poljoprivrednog traktora pri gibanju po različitim agrotehničkim podlogama u odnosu na radne sate

Hrvoje Kereta

Sažetak: U radu su izneseni rezultati istraživanja mjerenja razine buke 2015., 2016. i 2017. godine i pri gibanju na tri različite agrotehničke podloge (trava, makadam i asfalt) u skladu s normama HRN ISO 5131 i HRN ISO 6396. Mjerenja su obavljena na površinama Poljoprivredne i veterinarske škole Osijek koristeći traktor firme Landini PowerFarm model DT100 i uređaj za mjerenje buke tvrtke Metrel model Multinorm MI 6201 EU s pripadajućom zvučnom sondom istog proizvođača. Istraživanja su obavljena s ciljem utvrđivanja povećanja razine buke koje utječe na trup rukovatelja u odnosu na starost traktora, tj. povećanja broja radnih sati traktora. Nakon istraživanja i iz rezultata vidljivo je kako izmjerena razina buke ne prelazi dozvoljenu razinu buke koja iznosi 80 dB. Međutim, postavljena hipoteza koja govori kako će stariji traktor s većim brojem radnih sati emitirati veću razinu buke od mlađeg traktora s manjim brojem radnih sati koja utječe na trup rukovatelja je potvrđena.

Rad izrađen pri: Fakultet Agrobiotehničkih znanosti Osijek

Mentor: doc.dr.sc. Ivan Plaščak

Broj stranica: 41

Broj grafikona i slika: 2, 8

Broj tablica: 11

Broj literaturnih navoda: 28

Broj priloga: 11

Jezik izvornika: hrvatski

Ključne riječi : poljoprivredni traktor, buka, agrotehničke podloge, trup

Datum obrane:

Stručno povjerenstvo za obranu:

1. prof. dr. sc. Tomislav Jurić, predsjednik
2. doc. dr. sc. Ivan Plaščak, mentor
3. Željko Barač, mag.ing.agr., član

Rad je pohranjen: Knjižnica Fakulteta Agrobiotehničkih znanosti u Osijeku, Kralj Petra Svačića 1d.

BASIC DOCUMENTATION CARD

Josip Juraj Strossmayer University of Osijek

Faculty of Agrobiotechnical Sciences Osijek

Masters Thesis

University Graduate Studies, course mechanization

Produced noise level affecting the operator of agricultural tractor at different agrotechnical surfaces compared to working hours

Hrvoje Kereta

Abstract : This paper presents results of study regarding to the effect of level of noise in tractor, measured in 2015, 2016 and 2017, while operating on three different agrotechnical substrates (grass, macadam and asphalt) according to HRN ISO 5131 and HRN ISO 6396 standards. Measurements were performed on agricultural land of Agricultural and Veterinary School in Osijek using the Landini Powerfarm tractor, model DT100, and the Metrel model Multinorm MI 6201 EU noise measuring device with the sound probe of the same manufacturer. Studies were conducted to determine the level of noise which affects the body of tractor operator and compare their dependence on the tractor's age, as well as connection of noise with the increase in the working hours of tractor. After the survey, the results showed that the measured level of noise does not exceed the permitted level of noise of 80 dB. However, a hypothesis has been confirmed that the older tractor with a larger number of operating hours will emit a higher level of noise, affecting the body of the operator, compared to a smaller number of operating hours.

Thesis performed at: Faculty of Agrobiotechnical Sciences Osijek

Mentor: Ph.D Ivan Plaščak

Number of pages: 41

Number of figures: 2, 8

Number of tables: 11

Number of references: 28

Number of appendices: 11

Original language : croatian

Keywords: agricultural tractor, noise, agrotechnical substrates, body

Thesis defended on date:

Reviewers:

1. ph.d prof. Tomislav Jurić, president
2. ph.d doc. Ivan Plaščak, mentor
3. Željko Barač, mag.ing.agr., member

Thesis deposited at : Library, Faculty of Agrobiotechnical Sciences in Osijek, Josip Juraj Strossmayer University of Osijek, Kralja Petra Svačića 1d.