

Utjecaj brzine sjetve sijačicom "PSK-4" na raspodjelu sjemena po površini i dubini

Andričević, Filip

Undergraduate thesis / Završni rad

2018

Degree Grantor / Ustanova koja je dodijelila akademski / stručni stupanj:

**Josip Juraj Strossmayer University of Osijek, Faculty of Agrobiotechnical Sciences Osijek /
Sveučilište Josipa Jurja Strossmayera u Osijeku, Fakultet agrobiotehničkih znanosti Osijek**

Permanent link / Trajna poveznica: <https://urn.nsk.hr/urn:nbn:hr:151:537568>

Rights / Prava: [In copyright](#)/[Zaštićeno autorskim pravom.](#)

Download date / Datum preuzimanja: **2024-11-29**



Sveučilište Josipa Jurja
Strossmayera u Osijeku

**Fakultet
agrobiotehničkih
znanosti Osijek**

Repository / Repozitorij:

[Repository of the Faculty of Agrobiotechnical
Sciences Osijek - Repository of the Faculty of
Agrobiotechnical Sciences Osijek](#)



SVEUČILIŠTE JOSIPA JURJA STROSSMAYERA U OSIJEKU

POLJOPRIVREDNI FAKULTET U OSIJEKU

Filip Andričević

Preddiplomski sveučilišni studij Poljoprivreda

Smjer Mehanizacija

**Utjecaj brzine sjetve sijačicom „PSK-4“ na raspodjelu sjemena po
površini i dubini**

Završni rad

Osijek, 2017.

SVEUČILIŠTE JOSIPA JURJA STROSSMAYERA U OSIJEKU

POLJOPRIVREDNI FAKULTET U OSIJEKU

Filip Andričević

Preddiplomski sveučilišni studij Poljoprivreda

Smjer Mehanizacija

**Utjecaj brzine sjetve sijačicom „PSK-4“ na raspodjelu sjemena po
površini i dubini**

Završni rad

Povjerenstvo za ocjenu završnog rada:

1. Domagoj Zimmer, mag. ing. agr., mentor

2. Prof. dr.sc. Luka Šumanovac, član

3. Prof. dr. sc. Tomislav Jurić, član

Osijek, 2017.

TEMELJNA DOKUMENTACIJSKA KARTICA

Sveučilište Josipa Jurja Strossmayera u Osijeku
Poljoprivredni fakultet u Osijeku
Preddiplomski sveučilišni studij Poljoprivreda, smjer Mehanizacija
Filip Andričević

Završni rad

Utjecaj brzine sjetve sijačicom „*OLT PSK-4*“ na raspodjelu sjemena po površini i dubini

Sažetak:

U radu su objašnjeni principi i metode uzgoja kukuruza. Opisuju se svi radni zahvati, prije i nakon sjetve kukuruza. U radu je najviše objašnjen princip rada ispitivane sijačice *OLT PSK-4*. Kroz cijeli rad istražuju se važniji pokazatelji *OLT PSK-4* sijačice. Opisani su svi radni dijelovi sijačice *OLT PSK-4* te njihov princip rada. Kako bi se što bolje shvatio i istražio rad sijačice *OLT PSK-4* obavljeno je kronometriranje u sjetvi kukuruza. U radu su također detaljno opisane metode sjetve te svih pokusa koji su obavljani u istraživanju.

Ključne riječi: sjetva kukuruza, *OLT PSK-4* sijačica, kronometriranje, dubina sjetve, brzine sijačice

Broj stranica 26, broj tablica 6, broj slika 16, 6 grafova, 18 literaturnih navoda

Završni rad je pohranjen: u Knjižnici Poljoprivrednog fakulteta u Osijeku i u digitalnom repozitoriju završnih i diplomskih radova Poljoprivrednog fakulteta u Osijeku.

BASIC DOCUMENTATION CARD

Josip Jurja Strossmayer University of Osijek
Faculty of Agriculture in Osijek
Undergraduate university study Agriculture, course Mehanization

BSc Thesis

Seed influence sowing with sage „*OLT PSK-4*“ for distribution seed by surface and depth

Summary:

This paper presents and explains the principles and methods for growing corn. All work is described, before and after sowing of corn. Particular attention is focused on sowing and sowing machine – corn sage. Throughout the paper there is a talk about sowing machine *OLT PSK-4*. All working parts of sowing machine *OLT PSK-4* are described including their working principle. In order to understand and investigate the work of the sowing machine *OLT PSK-4* we performed a chronometry. The paper also describes the methods of sage and which are done in research.

Key words: sowing of corn, sowing machine *OLT PSK-4*, chronometry, depth of sowing, speed of sowing machine

Number of page 26, number of table 6, number of picture 16 and 6 charts, 18 references

BSc Thesis is archived in Library of Faculty of Agriculture in Osijek and in digital repository of Faculty of Agriculture in Osijek.

Sadržaj

1. UVOD	1
2. TEHNIČKE KARAKTERISTIKE ISPITIVANE SIJAČICE <i>OLT PSK-4</i>	2
2.1 Princip rada sjetvenog aparata	3
2.2 Podešavanje stroja u radu	4
2.2.1 Podešavanje međurednog razmaka	4
2.2.2 Podešavanje razmaka zrna u redu	5
2.2.3 Podešavanje dubine sjetve	6
2.2.4 Održavanje <i>OLT PSK-4</i> sijačice tijekom sjetve.....	7
3. CILJ ISTRAŽIVANJA I METODA RADA.....	8
3.1 Označavanje polja i redova na parceli	8
3.2 Oznake brzina	9
3.3 Profilogram tla.....	10
3.4 Uzorkovanje tla.....	11
3.5 Biljni i ostali ostatci u sjetvenom sloju.....	12
3.6 Prosijavanje tla	12
3.7 Dubina sjetve	15
4. REZULTATI ISTRAŽIVANJA	16
5. ZAKLJUČAK.....	18
6. POPIS LITERATURE	21

1. UVOD

U radu su prikazane karakteristike ispitivane sijačice *OLT PSK-4*, podešavanje stroja prije početka rada te u konačnici rezultat obavljenog istraživanja s navedenom Izbaciti sadrži i dodatne pokuse kao što su: profilogram tla, uzorkovanje tla, utvrđivanje količina biljnih i ostalih ostataka te prosijavanje tla.

Gagro M. (1997.) navodi da je kukuruz jednogodišnja biljka jarog tipa razvića, a njegova dužina vegetacije od nicanja do pune zriobe ovisi od osobine sorte, odnosno hibrida, s jedne strane, i uvjeta uzgoja, s druge strane. Po dužini vegetacije sve hibride kukuruza može se razvrstati u rane, srednje rane i kasne vegetacije. Pod veoma ranim hibridima podrazumijevaju se hibridi s vremenom vegetacije od 90-110 dana, a pod srednje ranim s vegetacijom 120-135 dana te kasnim 135-145 dana.

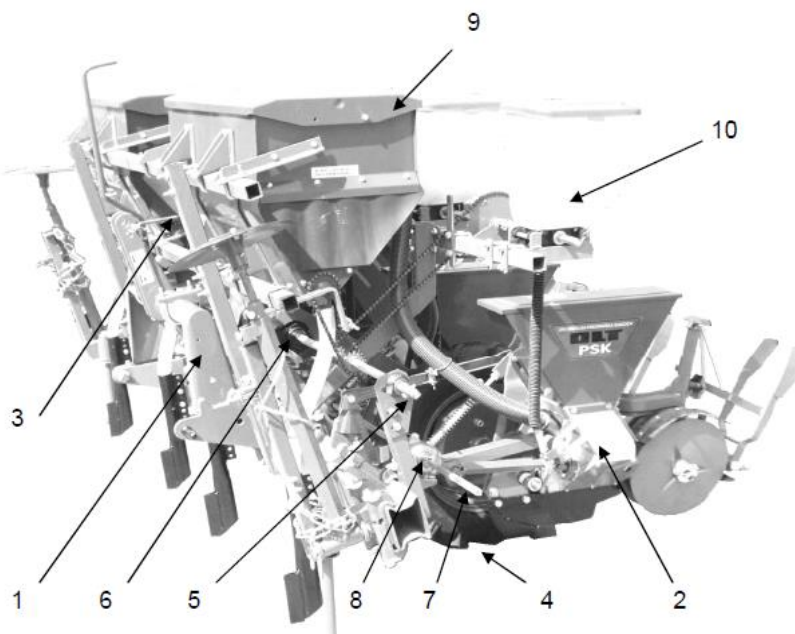
Savjetodavna služba (2016.) tvrdi da je sjetva jedan od najbitnijih koraka u proizvodnji kukuruza. Dobra i kvalitetna sjetva osigurava povoljne uvjete za rast i razvoj biljaka. Da bi se spriječili problemi tijekom sezone sjetve, sijačicu je potrebno dobro pripremiti i podesiti. Planiranje i podešavanje sijačice se izvodi u nekoliko koraka:

- Odabir hibrida (zrno, silaža, klip)
- Određivanje sklopa
- Podešavanje sijačice (s obzirom na preporučeni sklop)
- Rokovi sjetve
- Dubina sjetve
- Brzina sjetve

Kurkutović L. (2014.) navodi da je *OLT PSK-4* sijačica složeni priključni stroj koji se sastoji od velikog broja pozicija, čvorova i pod sklopova koji zajedno čine funkcionalnu cjelinu koju nazivamo sklop. Sijačica pripada u složene strojeve radi svoje komplicirane konstrukcije i mogućnosti izvođenja radnji pri sjetvi krupno zrnatih kultura koje zahtijevaju veliku preciznost i točnost u radu.

2. TEHNIČKE KARAKTERISTIKE ISPITIVANE SIJAČICE *OLT PSK-4*

Čerluka A. (2015.) navodi da se sijačica sastoji od glavnog okvira (1) na kojega su paralelogramski vezane sjetvene sekcije (2) što im omogućava kopiranje uzdužnih neravnina terena. Glavni okvir kod 6, 8, i 12/8 redne sijačice je tzv. “plivajući” jaram a kod 12 redne sijačice dva su okvira međusobno povezana zajedničkim okvirom te je tako omogućeno slobodno kopiranje poprečnih neravnina terena. Sjetveni aparati rade na principu podtlaka kojega stvara usisni ventilator (3) pogonjen priključnim vratilom traktora.



Slika 1. Dijelovi *OLT PSK-4* sijačice

Izvor: https://www.olt.hr/index.php?option=com_content&view=article&id=101&Itemid=156&lang=hr

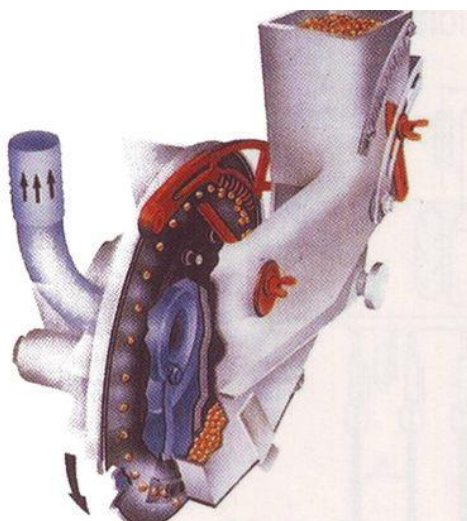
Pogon sjetvenih sekcija je centralni putem pneumatskih kotača (4) lančanim putem do pogonske osovine (5) i reduktora (6). Reduktorom se određuje prijenosni odnos za pogon sjetvene osovine (7), odnosno razmak zrna u redu tj. “sklop”. Pogon svake sjetvene sekcije vrši se preko sigurnosnog zatika a ispadanje iz pogona oglašava se zvukom alarmnog zvona (8). Sijačica može biti opremljena deponatorima mineralnih gnojiva (9) i/ili deponatorima pesticida (10). Karakteristike opisane sijačice prikazane su u tablici 1.

Tablica 1. Tehničko-tehnološki podaci stroja

IZVEDBA SIJAČICE	NOŠENA
BROJ REDOVA	4
MINIMALNI MEĐUREDNI RAZMAK (cm)	40
MINIMALNI RAZMAK ZRNA U REDU (cm)	1,6
DUBINA ULAGANJA (cm)	2-8
BRZINA RADA (km/h)	6-10
POTREBNA SNAGA TRAKTORA (kW)	30
KATEGORIJA TROZGLOBNE POTEZNICE	1
NAJVEĆI BROJ OKRETAJA PRIKLJUČNOG VRATILA TRAKTORA (min^{-1})	540

2.1 Princip rada sjetvenog aparata

Kurkutović L. (2014.) utvrđuje da se princip rada bazira se na rotaciji vertikalne sjetvene ploče između komore sa podtlakom i kućišta sa sjemenom.



Slika 2. Sjetveni aparat PSK-4 sijačice

Izvor: <http://www.savjetodavna.hr/adminmax/images/news/2012-02/djuro2sij.jpg>

Sjemenke se uslijed razlike tlakova priljubljuju na otvore sjetvene ploče, skidač viška sjemena (4) odstranjuje suvišne sjemenke tako da na svakom otvoru ostaje samo po jedna sjemenka, a rotacijom ploča donosi sjeme do zone normalnog atmosferskog tlaka te se sjemenka odvaja od ploče i pada u brazdicu. Zamjenom sjetvenih ploča moguće je sijati sve krupnozrnate

ratarske kulture. Sjetvene se sekcije jednostavno adaptiraju za preciznu sjetvu šećerne repe i povrtlarskih kultura.

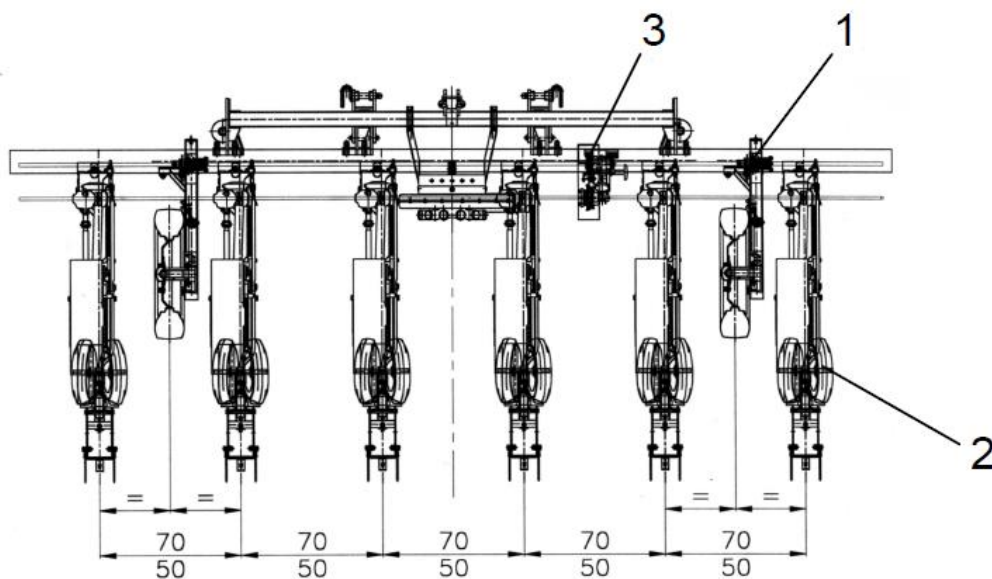
2.2 Podešavanje stroja u radu

2.2.1 Podešavanje razmaka redova

Zimmer R. i sur. (1997.) i Kurkutović L. (2014.) navode da se pričvršćivanje sjetvenih sekcija profilnim stegama o glavnu gredu omogućuje jednostavno mijenjanje međurednog razmaka u standardnom rasponu od 40-80 cm ovisno o dužini glavne grede i zahtjeva kulture koja se sije. Pri razmještanju sjetvenih sekcija na željeni međuredni razmak sijačica mora stajati na ravnoj podlozi oslonjena na potporne noge, pogonske kotače i sjetvene sekcije postavljene u radni položaj.

Razmak između redova mjeri se od sredine jednog do sredine susjednog ulagača sjemenom na sjetvenoj sekciji ili prema simetrali profilne stege koja spaja sjetvenu selekciju sa glavnom profilnom gredom.

Nakon postavljanja sjetvenih sekcija (2) potrebno je postaviti pogonski kotač (1) i lančani reduktor (3) (Slika 3.). Pomoću odgovarajuće šablone odrediti položaj pogonske osovine, položaj jednosmjerne kandžaste spojke te položaj ležaja podupirača pogonske osovine, a potom izvršiti pritezanje nosača istih.



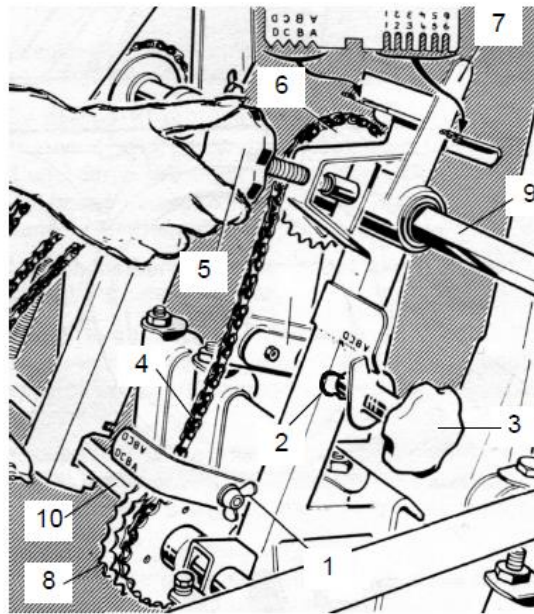
Slika 3. Podešavanje međurednog razmaka

Izvor: Tehničko uputstvo za rukovanje i održavanje PSK sijačice (2013.)

2.2.2 Podešavanje razmaka zrna u redu

Izborom sjetvene ploče sa određenim brojem otvora te kombinacijom prijenosnog odnosa na lančanom reduktoru (slika 4.) moguće je odabrati najpovoljniji razmak zrna u redu ovisno o vrsti, sorti i hibridu koji se sije. Prema odabranoj sjetvenoj ploči odlučuje se za određeni prijenosni odnos od pogonske osovine (9) na sjetvenu osovinu (10) kako bi dobili željeni razmak zrna u redu odnosno sklop zrna po hektaru površine.

(<http://www.gospodarski.hr/Publication/2014/7/sijaice-za-okopavine/7967#.Wa-agXYjGM8>)



Slika 4. Podešavanje razmaka zrna u redu kod sijačice PSK-4

Izvor: https://www.olt.hr/index.php?option=com_content&view=article&id=101&Itemid=156&lang=hr

Podešavanje prijenosnog odnosa vrši se slijedećem redoslijedom:

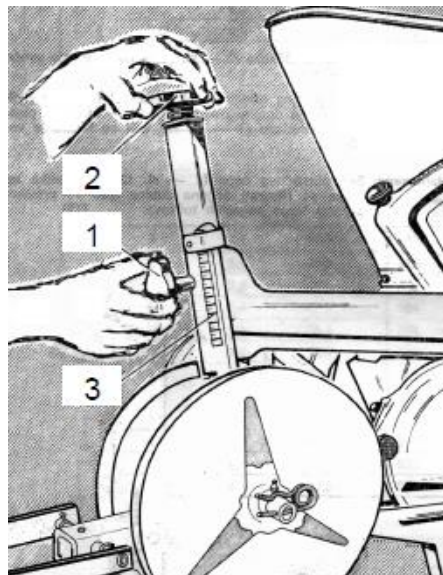
1. Skinuti štitni lim reduktora odvijanjem krilne matice (1).
2. Izvaditi "beta" zatic (2) iz provrta na rukohvatu zatezača lanca (3)
3. Rukohvatom zatezača lanca (3) popustiti zategnutost prijenosnog lanca (4) okretanjem u lijevo (obrnuto kazaljci sata).
4. Odvijanjem gornjeg rukohvata (5) popustiti stegu gornjeg lančanika (6).
5. Prema odabranoj kombinaciji postaviti ručicu položaja (7) u gornji graničnik (oznaka 1 do 6).
6. Pritegnuti gornjim rukohvatom (5) postavljeni položaj.
7. Prijenosni lanac (4) postaviti na gornji (6) i donji (8) lančnik.
Paziti da lanac bude na istoj slovnoj oznaci (A, B, C ili D)

8. Rukohvat zatezaca lanca (3) postaviti u graničnik sa istom slovnom oznakom kao i lanac. i zategnuti okretanjem u desno (u smjeru kazaljke sata).
9. Vratiti "beta" zatik (2) u provrt na rukohvatu zatezača lanca (3)
10. Po mogućnosti (ako se podigne sijačica hidraulikom) okretanjem pogonskog kotača provjeriti funkcionalnost postavljene kombinacije.
11. Vratiti štitni lim reduktora na nosač i pritegnuti krilnu maticu (1).

2.2.3 Podešavanje dubine sjetve

Regulacija dubine sjetve se vrši sljedećim redoslijedom:

1. Popustiti donji rukohvat
2. Okretanjem gornjeg rukohvata postiže se željeni položaj nagaznih kotača u odnosu na dnu raonika. Podizanjem kotača postiže se dubina sjetva.
3. Ponovno pritegnuti donji rukohvat
4. Prema očitanoj vrijednosti na skali podesiti položaje nagaznih kotača na ostalim sjetvenim sekcijama
5. Ostvarenu dubinu sjetve provjeriti otkopavanjem zrna u brazdici



Slika 5. Podešavanje dubine sjetve kod *OLT PSK-4* sijačice

Izvor: Tehničko uputstvo za rukovanje i održavanje PSK sijačice (2013.)

2.2.4 Održavanje sijačice OLT PSK-4 sijačice tijekom sjetve

Cerovčec Đ. (2004.) i Savjetodavna služba (2016.) navode da su pravila za održavanje sijačice sljedeća:

1. Svakodnevno po završetku rada preporučuje se pražnjenje i čišćenje spremnika sjemena i kućišta sjetvenog aparata.
2. Svakodnevno, ako se pri sjetvi koriste uređaji za gnojivo ili za mikrogranularne pesticide, obavezno je po završetku rada očistiti ih radi higroskopnosti i korozivnosti sredstva koja se koriste te podmazati sve pokretne dijelove.
3. Povremeno, naročito kod novoga remena ventilatora, kontrolirati i regulirati zategnutost remena.
4. Povremeno provjeriti zategnutost vijčanih spojeva.
5. Tijekom sjetvenih radova neophodno je obratiti pažnju na podmazivanje.“

3. CILJ ISTRAŽIVANJA I METODA RADA

Kako bi se istraživanje odradilo ispravno i dokazalo da je dubina sjetve ovisna o brzini agregata potreban je plan rada sa smjericama kako ne bi došlo do pogrešaka pri izvođenju sjetve. U tablici 2. su vidljiva sva polja u kojima se nalaze zastavice te smjerovi kretanja agregata. Također su vidljive brzine kretanja agregata koje su u tablici naznačene bojama.

Tablica 2. Oznake polja i brzine kretanja agregata

20m		Početak drugog prohoda	
30m	v_3/I	v_1/II	v_3/III
20m			
30m	v_2/I	v_3/II	v_2/III
20m			
30m	v_1/I	v_2/II	v_1/III
20m	Početak prvog prohoda		Početak trećeg prohoda

Legenda:

Zelene površine predstavljaju površine gdje će se obavljati sjetva.

Bijela polja su polja gdje rukovatelj mora prilagoditi agregat za drugu brzinu sjetve.

v_1 - izvođenje sjetve pri brzini od 4 km/h

v_2 - izvođenje sjetve pri brzini od 6 km/h

v_3 - izvođenje sjetve pri brzini od 8 km/h

3.1 Označavanje polja i redova na parceli

Prije početka rada određuju se polja te svrstavaju brzine u ista (Slika 6.). Označavanje polja izvršava se tako da se sa metrom izmjere polja koja su duljine 25 m, a širine za jedan prohod sijačice. Između svakog polja u kojem se mjere brzine nalaze se dijelovi duljine 15 m koji služe kako bi agregat postigao zadanu brzinu za nadolazeća polja gdje se izvršavaju mjerenja. Polja se označavaju trasirkama kako bi rukovatelju agregata (Slika 7.) bilo lakše uočiti gdje se nalazi polje u kojem treba prilagoditi brzinu izvođenja sjetve.



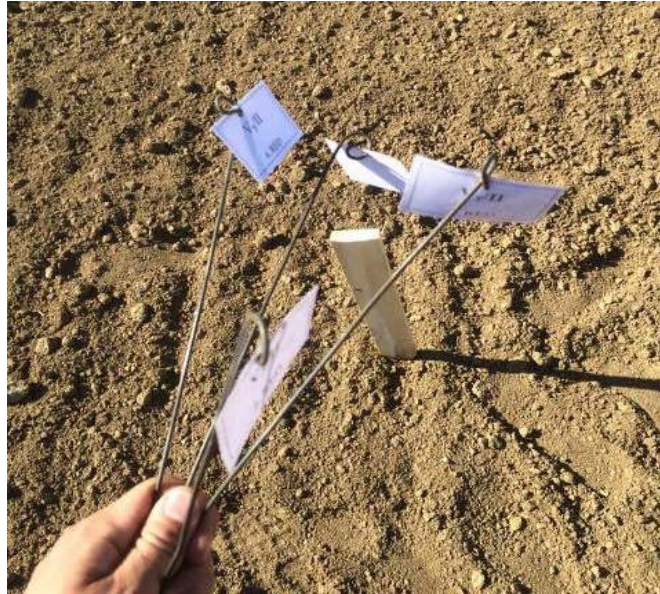
Slika 6. Popisivanje označenih polja sa različitim brzinama sjetve
(Izvor: Vlastita fotografija)



Slika 7. Traktor *Fendt Vario 415* i *OLT PSK-4* sijačica u radu
(Izvor: Vlastita fotografija)

3.2 Oznake brzina

Nakon što je izvršena sjetva, u pojedina polja se postavljaju oznake vidljive na slici 8. Oznake služe kako bi u daljnjem istraživanju i nakon nicanja kukuruza bilo lakše pronaći dio polja na kojem je obavljena sjetva pri određenoj brzini. U svaki red na jednom označenom polju od 25 m gdje je sijačica određenom zadanom brzinom prošla te obavila sjetvu postavlja se zastavica sa podacima o brzini, redu te broju ponavljanja.



Slika 8. Zastavice sa oznakama
(Izvor: Vlastita fotografija)

U istraživanju su korištene čelične žice na kojima su postavljene zastavice sa potrebnim oznakama. Nakon što je obavljeno zadnje mjerenje sve zastavice se uklanjaju s proizvodne površine zbog skore kultivacije kukuruza. Na fotografiji 9. prikazano je postavljanje zastavica nakon prolaska agregata.



Slika 9. Postavljanje zastavica nakon prolaska agregata
(Izvor: Vlastita fotografija)

3.3 Profilogram tla

Profilogram I., (Slika 18.) dobiven je mjerenjem visinske vrijednosti čestica tla pomoću 2 markera i konopa dužine 5 m na kojem je postavljena oznaka svakih 8 cm. Slika 10. prikazuje postupak izrade profilograma.



Slika 10. Profilogram tla
(Izvor: Vlastita fotografija)

3.4 Uzorkovanje tla za prosijavanje

Na proizvodnoj površini gdje se obavlja istraživanje također je potrebno uzeti uzorak tla. Uzorak tla se uzima kako bi se utvrdilo kakva je struktura tla na obrađivanoj površini, te koliko je tlo zbijeno. Postupak uzorkovanja tla je takav da se na proizvodnoj površini nasumično odaberu tri mjesta za uzimanje uzorka te se motikom otkopa toliko duboko i široko da se u iskopanu rupu može postaviti lopata bez držalice polegnuta na tlo što je prikazano na slici 11.



Slika 11. Uzimanje uzorka tla
(Izvor: Vlastita fotografija)

Nakon što je obavljeno uzorkovanje, pažljivo se lopata izdiže dok se ne odvoji od ostatka tla potreban dio uzorka. Važno je napomenuti da se na mjesto gdje se uzima uzorak ne smije gaziti kako se tlo nebi dodatno zbijlo neželjenim dijelovanjem. Ponavljanje ovoga pokusa se obavlja tri puta zbog točnosti podataka. Slika 12. prikazuje uzorak tla potreban za analizu.



Slika 12. Uzorak tla
(Izvor: Marko Kovačević)

3.5 Prosijavanje tla

Kako bi se utvrdila zbijenost i struktura tla uzorka koji se prikupio sa proizvodne površine gdje se obavljalo istraživanje potrebno je uzorak tla prosijavati. Prosijavanje se obavlja u laboratoriju Poljoprivrednog fakulteta u Osijeku. Od opreme se upotrebljava električno sito sa brojčanikom koje proizvodi vibracije u zadanom vremenskom intervalu. Prije nego što se tlo počne prosijavati potrebno je od sva tri uzorka koja su prikupljena na proizvodnoj površini odvojiti dva puta po pola kilograma tla u posebne vrećice te ih točno i precizno izvagati. Na slici 13. prikazana je precizna digitalna vaga koja je potrebna kako bi se uzorci izvagali precizno.



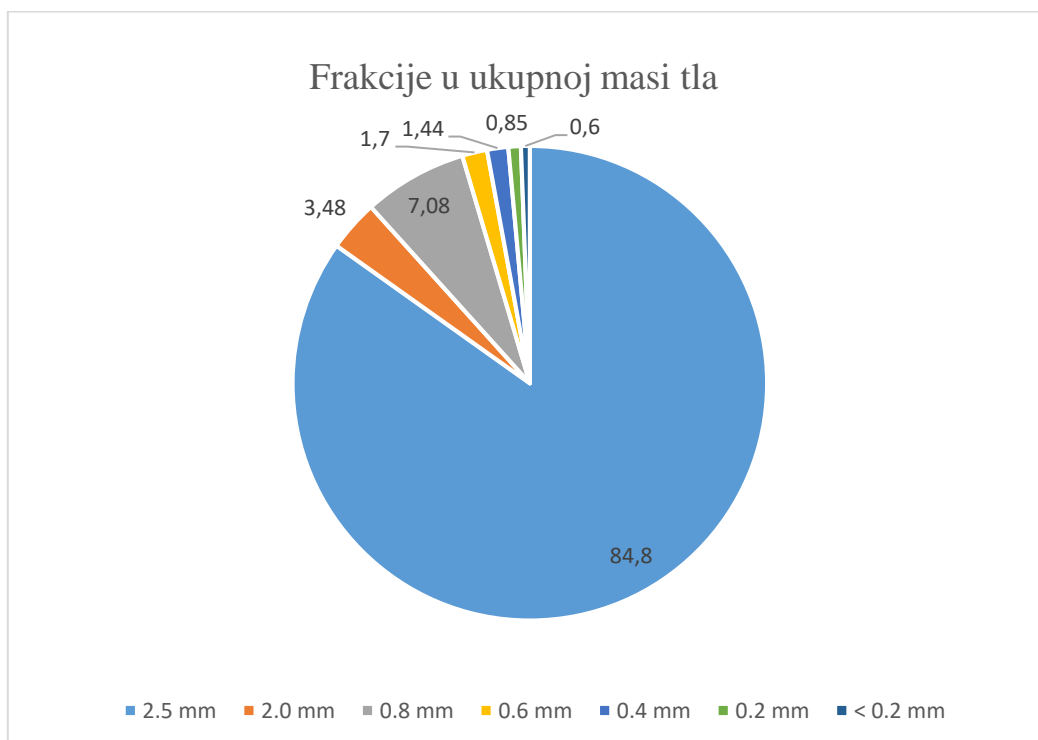
Slika 13. Vaganje uzorka prije prosijavanja
(Izvor: Vlastita fotografija)

Nakon što se izvršilo vaganje, izvagani uzorak od pola kilograma se istresa u prvo, najveće sito. Sita su veličine od najvećeg prema najmanjem 2.5, 2.0, 0.8, 0.6, 0.4, 0.2 mm te dodatna posuda za čestice tla manje od 0.2 mm. Nakon postavljanja svih sita na električni uređaj koji je prikazan na slici 14. brojčanik se naređuje na jednu minutu te se započinje sa prosijavanjem. Postupak se ponavlja 6 puta te se dobiveni brojevi zapisuju u tablicu pod

veličinu sita i broj ponavljanja. Podaci se izražavaju u gramima kroz 2 ponavljanja u grafikonima 1. i 2.

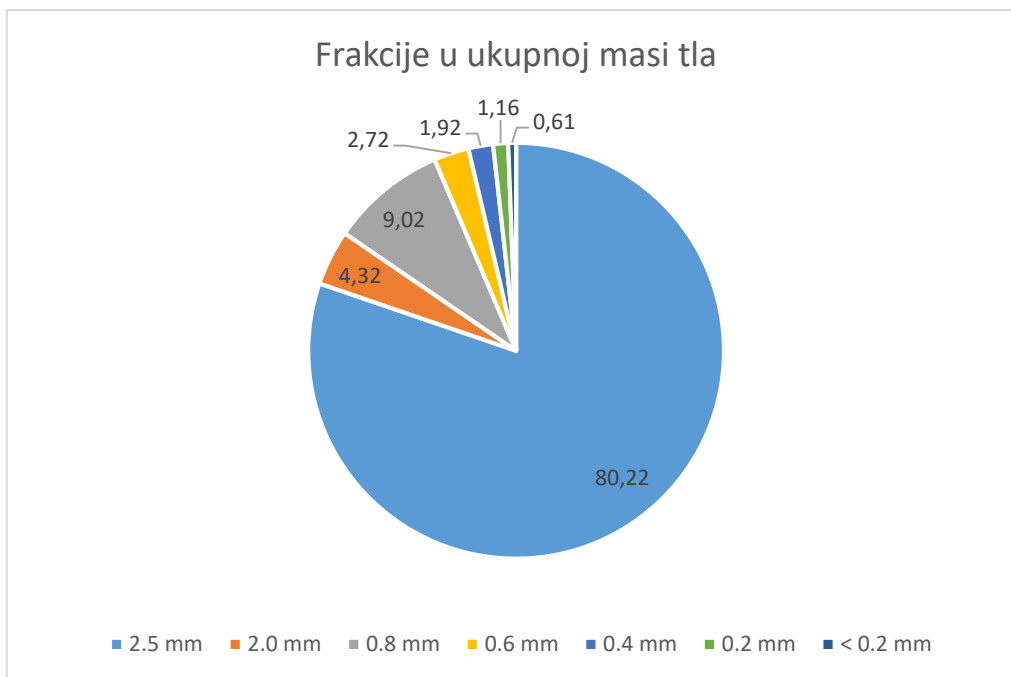


Slika 14. Električni uređaj za prosijavanje tla
(Izvor: Vlastita fotografija)



Grafikon 1. Prikaz frakcija u ukupnoj masi tla izraženo u % (I ponavljanje)

(Izvor: Vlastiti graf)



Grafikon 2. Prikaz frakcija u ukupnoj masi tla izraženo u % (II ponavljanje)

(Izvor: Vlastiti graf)

3.5 Biljni i ostali ostatci

Na proizvodnoj površini gdje se obavlja istraživanje ovoga tipa također je potrebno prikupiti uzorke biljnih i ostalih ostataka. Postupak pokusa je takav da treba izabrati tri nasumična mjesta na proizvodnoj površini za sljedeće mjerenje. Kada je mjesto odabrano, sa centimetrom se mjeri površina od 1m². Nakon što je izmjerena, taj dio se označava sa četiri markera (Slika 15.) kako bi lakše uočila površina na kojoj se uzimaju biljni i ostali ostaci. Po strani se postavlja na ravnu podlogu digitalna vaga s kojom će se izvagati količina biljnih i ostalih ostataka. Pokus se također ponavlja tri puta zbog točnosti mjerenja.



Slika 15. Vaganje biljnih i ostalih ostataka u sjetvenom sloju
(Izvor: Vlastita fotografija)

3.7 Dubina sjetve

Nakon što je biljka kukuruza izašla iznad površine tla ovim dijelom pokusa privodi se kraju istraživanje kako promjena brzine sjetve utječe na dubinu sjetve. Zadnja operacija pokusa vrlo je bitna i mora se obaviti pravilno i precizno. Sve što je potrebno za ovaj dio posla je centimetar, žličica za iskapanje te papiri sa tablicama za zapisivanje izmjerenih podataka. Na mjestima gdje su postavljene zastavice, u svakom redu se iskopava pokraj 5 biljaka te se centimetrom mjeri udaljenost od zrna do površine tla što je vidljivo na slici 17. Slijedeća operacija je mjerenje razmaka između redova prikazana na slici 16., a izvršava se tako da se mjere razmaci između biljaka u redu. Nakon toga se mjere razmaci između redova također od biljke do biljke između redova. Kada je sve od navedenog izvršeno i zapisano istraživanje je gotovo te sa proizvodne površine se uklanjaju zastavice, markeri i sav ostali pribor koji je korišten u istraživanju kako bi se nesmetano mogla obaviti skorašnja kultivacija kukuruza.



Slika 16. Mjerenje razmaka biljaka u redu
(Izvor: Marin Talaja)



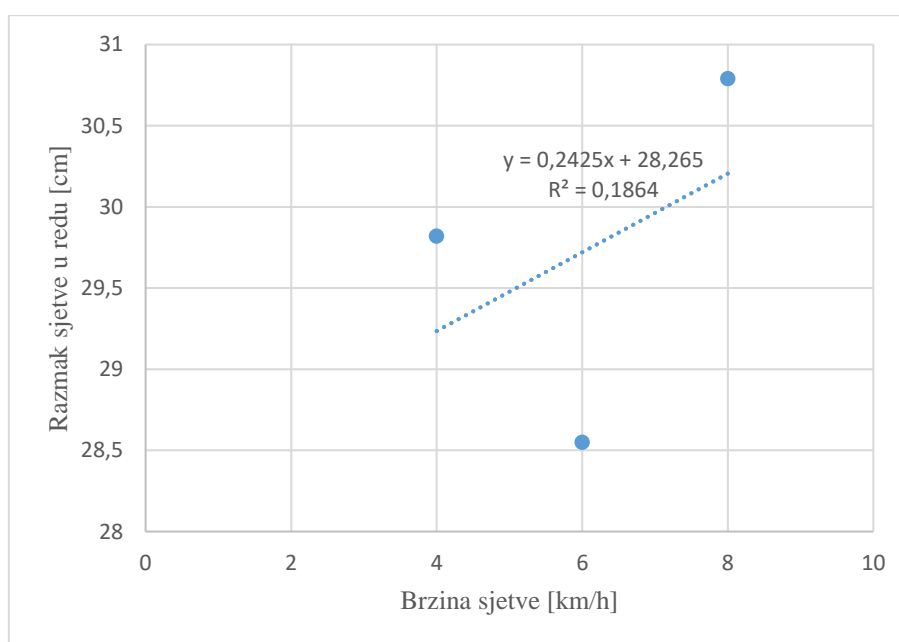
Slika 17. Mjerenje dubine sjetve
(Izvor: Vlastita fotografija)

4. REZULTATI ISTRAŽIVANJA

Prilikom istraživanja utjecaja brzina sjetve na razmak sjetve u redu sijačica je promatrana kroz 3 brzine izvođenja (Tablica 3.). Razmak sjetve u redu je uprosječen. U programu *Excel* programskog paketa *Microsoft Office 2013.* izračunat je koeficijent korelacije po Pearson-u te iznosi $r = 0,43$. Iz koeficijenta korelacije (r) po Roemer-Orphalovoj raspodjeli jačina korelacije je srednja. Također je izrađen grafikon 3. gdje reprezentativnost modela iznosi $R^2 = 0,1864$, odnosno 18,64% je veza između brzine i razmaka sjetve u redu koja je objašnjena linearnim regresijskom modelom $y = 0,2425x + 28,265$ (Slika 18.).

Tablica 3. Prikaz brzina i razmaka sjetve u redu

Brzina (km/h)	Prosjek razmaka sjetve u redu (cm)
4	29,82
6	28,55
8	30,79



Slika 18. Grafikon 3. Prikaz utjecaja brzine na razmak sjetve u redu

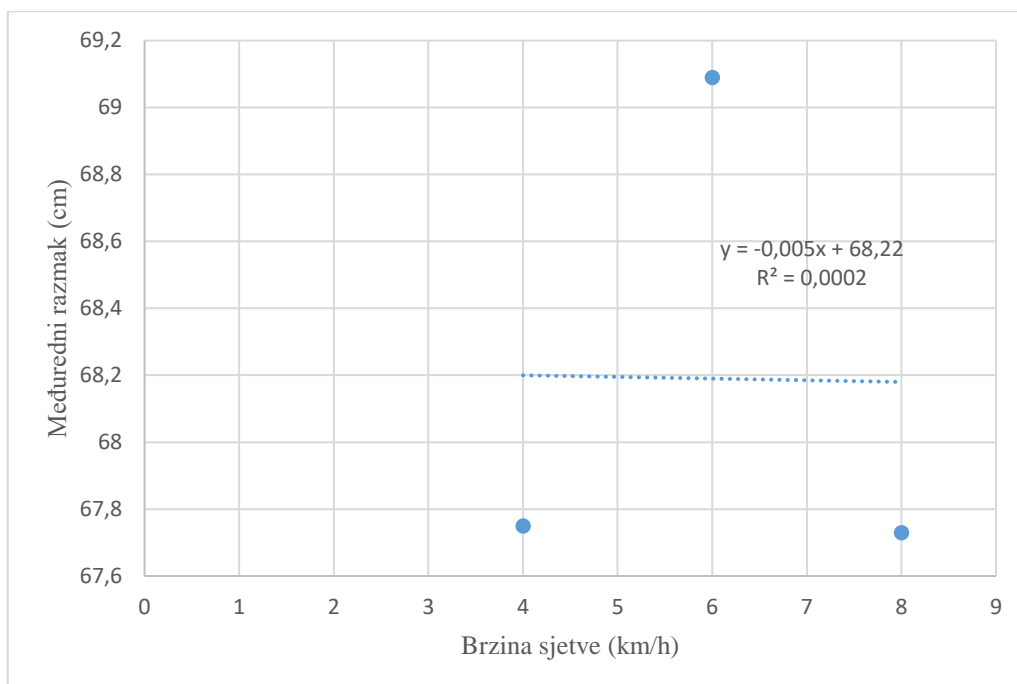
(Izvor: Vlastita fotografija)

Prilikom istraživanja utjecaja brzina sjetve na međuredni razmak sjetve (Tablica 4.) utvrđeno kako je koeficijent korelacije po Pearson-u negativan te iznosi $r = -0,012$. Iz koeficijenta korelacije (r) po Roemer-Orphalovoj raspodjeli jačina korelacija ne postoji. Također je izrađen grafikon 4. gdje reprezentativnost modela iznosi $R^2 = 0,0002$, odnosno 0,02 % je veza između

brzine i međurednog razmaka koja je objašnjena linearnim regresijskom modelom $y = -0,005x + 68,22$ (Slika 19.).

Tablica 4. Prikaz brzina i međurednog razmaka

Brzina (km/h)	Prosjek međurednog razmaka (cm)
4	67,75
6	69,09
8	67,73



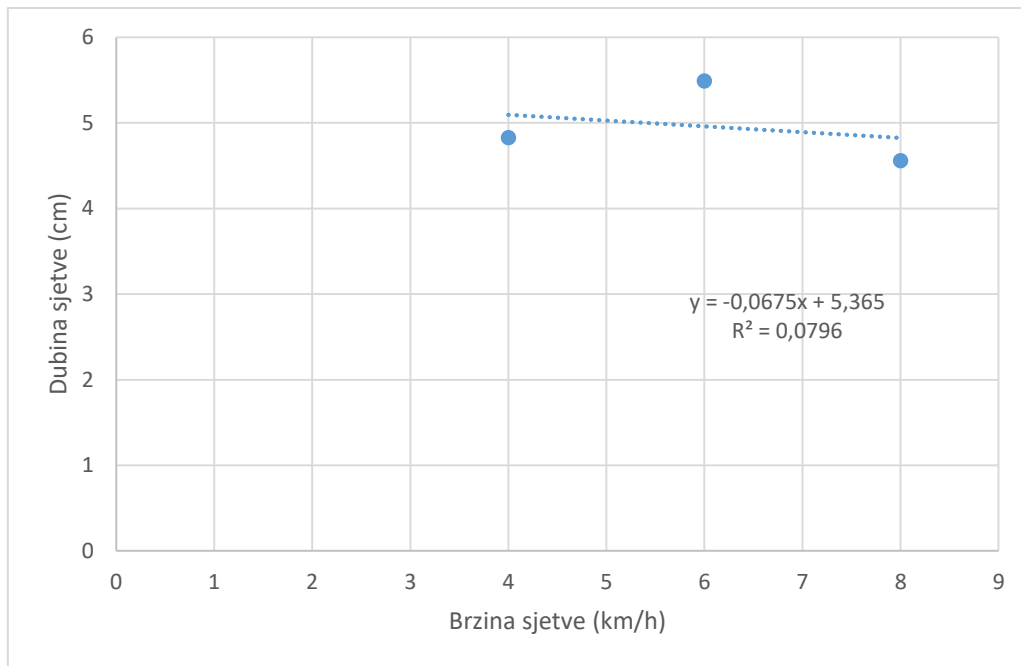
Slika 19. Grafikon 4. Prikaz utjecaja brzine na međuredni razmak

(Izvor: Vlastita fotografija)

Prilikom istraživanja utjecaja brzina sjetve na dubinu sjetve (Tablica 5.) utvrđeno kako je koeficijent korelacije po Pearson-u negativan te iznosi $r = -0,28$. Iz koeficijenta korelacije (r) po Roemer-Orphalovoj raspodjeli jačina korelacije je jako slaba. Također je izrađen grafikon 5. gdje reprezentativnost modela iznosi $R^2 = 0,0796$, odnosno 7,96 % je veza između brzine i dubine sjetve koja je objašnjena linearnim regresijskom modelom $y = -0,0675x + 5,365$ (Slika 19.).

Tablica 5. Prikaz brzina i dubine sjetve

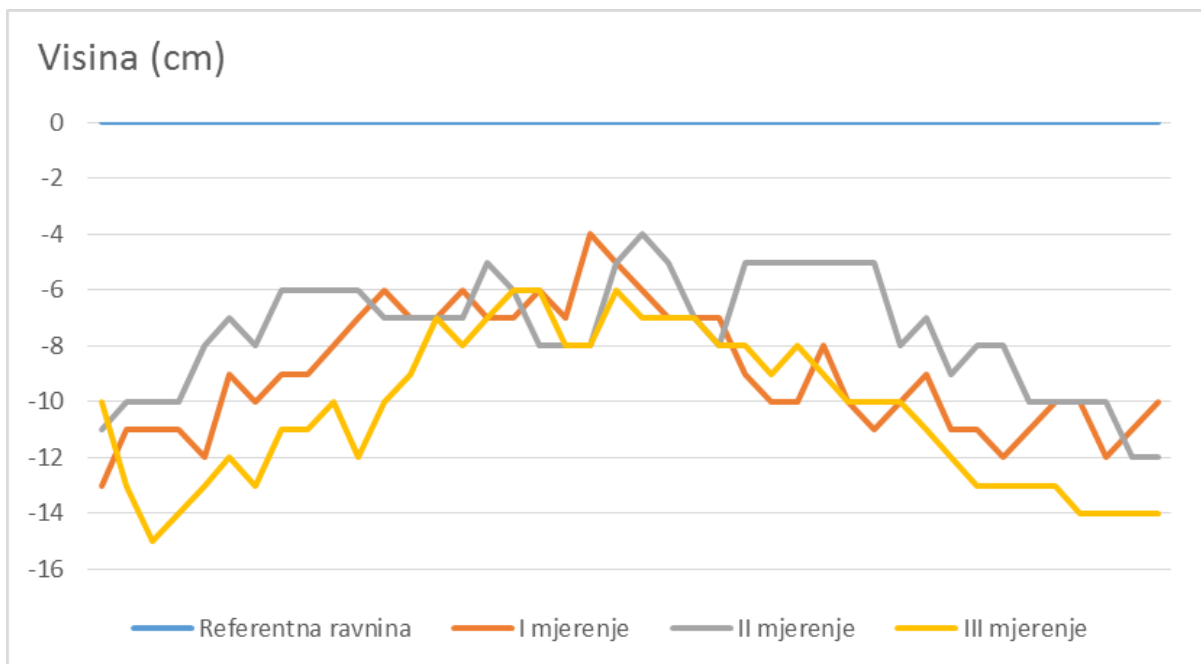
Brzina (km/h)	Prosjek dubina sjetve (cm)
4	4,83
6	5,49
8	4,56



Slika 20. Grafikon 5. Prikaz utjecaja brzine na dubinu sjetve

(Izvor: Vlastita fotografija)

Profilogram I. (Slika 21.) je prikaz poravnatosti tla prije sjetve kukuruza kroz 3 mjerenja. Nakon prikupljenih podataka isti su se obrađivali u programu *Excel* programskog paketa *Microsoft Office* 2013. gdje je napravljen profilogram.



Slika 21. Profilogram I. prikaz poravnatosti tla prije sjetve kukuruza kroz 3 mjerenja

(Izvor: Vlastita fotografija)

Vaganje žetvenih ostataka je obavljeno pomoću prijenosne digitalne električne vage. Uzorci su uzeti s površine tla veličine 1m², u 3 mjerenja s 3 ponavljanja u dijagonalnom smjeru. Stanje žetvenih ostataka, biljnih ostataka prije sjetve prikazano je u tablici 6. Na proizvodnoj površini tijekom obavljanja pokusa o stanju biljnih i ostalih ostataka pronađeno je puno ostataka kamena i cigle od obližnje kuće koja je stradala u ratu, u prosjeku oko **946,6** kg/ha, zatim biljnih ostataka je pronađeno oko 143,3 kg/ha. Ostalih ostataka koji su ometali rad agregata i tijekom sjetve kao što su guma, željezo i sličan otpad pronađeno je oko 150 kg/ha.

Tablica 6. Stanje biljnih i ostalih ostataka – prosjek (izvor: vlastiti podaci)

Stanje biljnih i ostalih ostataka - prosjek		
Biljni ostatci (kg/ha)	Kameni ostatci (kg/ha)	Ostali ostaci (kg/ha)
143,3	946,6	150

5. ZAKLJUČAK

PSK-4 sijačica tvrtke *OLT* je vrlo kvalitetan i dugotrajan proizvod ali je potrebno pravilno rukovati i pravilno održavati stroj da bi se sjetva obavila kako treba te kako bi dobitak i urod bio što veći, a dugotrajnost stroja duža. Sa loše podešenom sijačicom ili lošom predstjetvenom pripremom tla dolazi do gubitaka na proizvodnim površinama je nužno bolje izvesti pripremu sijačice za rad što se odnosi na podešavanje sjetvenih aparata te podmazivanje i dotezanje vijčanih spojeva.

Prilikom istraživanja utjecaja brzina sjetve na razmak sjetve u redu koeficijent korelacije po Pearson-u iznosi $r = 0,43$. Po Roemer-Orphalovoj raspodjeli jačina korelacije je srednja, dok reprezentativnost modela iznosi $R^2 = 0,1864$, odnosno 18,64% je veza između brzine i razmaka sjetve u redu.

Prilikom istraživanja utjecaja brzina sjetve na međuredni razmak sjetve koeficijent korelacije po Pearson-u je negativan te iznosi $r = -0,012$. Po Roemer-Orphalovoj raspodjeli jačina korelacija ne postoji, dok reprezentativnost modela iznosi $R^2 = 0,0002$, odnosno 0,02 % je veza između brzine i međurednog razmaka.

Prilikom istraživanja utjecaja brzina sjetve na dubinu sjetve koeficijent korelacije po Pearson-u je negativan te iznosi $r = -0,28$. Po Roemer-Orphalovoj raspodjeli jačina korelacije je jako slaba, dok reprezentativnost modela iznosi $R^2 = 0,0796$, odnosno 7,96 % je veza između brzine i dubine sjetve koja.

U istraživanju je dokazano da brzina sjetve utječe na raspored i dubinu sjetve, odnosno većom brzinom dolazi do pliće sjetve. Ako se odredi pravilna brzina sjetve i kvalitetna priprema sijačice za rad dobitci će biti vidljivi u kratkom roku. Cilj svih istraživanja pa tako i ovoga je uputiti poljoprivrednike na nedostatke u radu koje treba promjenuti da bi dobit bila veća što je i najveći cilj kada se radi o poljoprivredi. Isto tako je potrebno napomenuti kako je i organizacija raspodjele zadataka na proizvodnoj površini vrlo bitna jer nepotrebni utrošak vremena je gubitak novčanih sredstava.

6. POPIS LITERATURE

1. Banožić, D. (2016): Proizvodnja krme za potrebe govedarstva na OPG –u Ivan Pečić iz Cerne, Diplomski rad, Poljoprivredni fakultet u Osijeku, Osijek.
2. Čošić, K. (2010): Tehnološko-tehnički činitelji i ekonomski rezultati pri uzgoju sjemenskog kukuruza na Poljoprivrednom institutu Osijek, Diplomski rad, Poljoprivredni fakultet u Osijeku, Osijek.
3. Dundović, D. (2015): Tehnika spremanja sjenaže na farmi tovne junadi Simentalcomerce d.o.o., Završni rad, Poljoprivredni fakultet u Osijeku, Osijek.
4. Gagro M. Ratarstvo obiteljskog gospodarstva - Žitarice i znate mahunarke; Zagreb, 1997.
5. Jurišić, M. (2008). AgBase–Priručnik za uzgoj bilja, I. Tehnologija (agrotehnika) važnijih ratarskih kultura. VIP, Poljoprivredni fakultet u Osijeku, Osijek.
6. Kurkutović L. (2014.) Razrada i grafički prikaz pneumatske sijačice kukuruza, Završni rad, Poljoprivredni fakultet u Osijeku, Osijek.
7. Tehničko uputstvo za rukovanje i održavanje PSK sijačice, OLT, Osijek, 2013.
8. Zimmer, R., Banaj, Đ., Brkić, D., Košutić, S. (1997): Mehanizacija u ratarstvu, Poljoprivredni fakultet u Osijeku, Osijek.
9. http://pinova.hr/hr_HR/baza-znanja/ratarstvo/kukuruz/sjetva-kukuruz (Posljednji pristup: 23.05.2017).
10. <http://www.agrobiz.hr/agrosavjeti/osnove-agrotehlike-proizvodnje-kukuruz-1028> (Posljednji pristup: 26.05.2017).
11. https://www.olt.hr/index.php?option=com_content&view=article&id=101&Itemid=156&lang=hr (Posljednji pristup: 26.05.2017).
12. http://www.savjetodavna.hr/adminmax/File/savjeti/Priprema_sijacica_proljetna_sjetva.pdf (Posljednji pristup: 22.06.2017).
13. <https://www.agroklub.com/sortna-lista/zitarice/kukuruz-115/> (Posljednji pristup: 23.06.2017).
14. <https://www.dekalb.hr/novosti/odre-ivanje-roka-i-sklopa-sjetve> (Posljednji pristup: 23.06.2017).
15. <https://www.agroklub.com/poljoprivredni-oglasnik/oglas/olt-pneumatska-sijacica-psk-4-kukur-uz-suncokret/25785/> (Posljednji pristup: 23.06.2017).

16. <http://www.njuskalo.hr/image-bigger/strojevi-sjetva-zetva-berba/sijacica-pneumatska-kukuruz-4-reda-ma-ag-slika-11534459.jpg> (Posljednji pristup: 26.07.2017).
17. <http://www.agroportal.hr> (Posljednji pristup: 26.07.2017).
18. <http://www.gospodarski.hr/Publication/2014/7/sijaice-za-okopavine/7967#.WagXYjGM8> (Posljednji pristup: 28.07.2017).