

Odnos rada vučenog tresača "Weremczuk Maja " i broja okretaja motora na proizvedenu razinu buke

Sabo, Ivan

Undergraduate thesis / Završni rad

2018

Degree Grantor / Ustanova koja je dodijelila akademski / stručni stupanj:

Josip Juraj Strossmayer University of Osijek, Faculty of Agrobiotechnical Sciences Osijek / Sveučilište Josipa Jurja Strossmayera u Osijeku, Fakultet agrobiotehničkih znanosti Osijek

Permanent link / Trajna poveznica: <https://urn.nsk.hr/urn:nbn:hr:151:488326>

Rights / Prava: [In copyright](#)/[Zaštićeno autorskim pravom.](#)

Download date / Datum preuzimanja: **2025-02-02**



Sveučilište Josipa Jurja
Strossmayera u Osijeku

**Fakultet
agrobiotehničkih
znanosti Osijek**

Repository / Repozitorij:

[Repository of the Faculty of Agrobiotechnical
Sciences Osijek - Repository of the Faculty of
Agrobiotechnical Sciences Osijek](#)



SVEUČILIŠTE JOSIPA JURJA STROSSMAYERA U OSIJEKU
FAKULTET AGROBIOTEHNIČKIH ZNANOSTI OSIJEK

Ivan Sabo

Preddiplomski sveučilišni studij Poljoprivreda

Smjer Mehanizacija

**Odnos rada vučenog tresaća „Weremczuk Maja“ i broja
okretaja motora na proizvedenu razinu buke**

Završni rad

Osijek, 2018.

SVEUČILIŠTE JOSIPA JURJA STROSSMAYERA U OSIJEKU
FAKULTET AGROBIOTEHNIČKIH ZNANOSTI OSIJEK

Ivan Sabo

Preddiplomski sveučilišni studij Poljoprivreda

Smjer Mehanizacija

**Odnos rada vučenog tresaća „Weremczuk Maja“ i broja
okretaja motora na proizvedenu razinu buke**

Završni rad

Povjerenstvo za ocjenu završnog rada:

1. Željko Barač, mag. ing. agr., mentor
2. doc. dr. sc. Ivan Plaščak, član
3. prof. dr. sc. Tomislav Jurić, član

Osijek, 2018.

TEMELJNA DOKUMENTACIJSKA KARTICA

Sveučilište Josipa Jurja Strossmayera u Osijeku
Fakultet agrobiotehničkih znanosti Osijek
Preddiplomski sveučilišni studij Poljoprivreda, smjer Mehanizacija
Ivan Sabo

Završni rad

Odnos rada vučenog tresaća „Weremczuk Maja“ i broja okretaja motora na proizvedenu razinu buke

Sažetak:

U radu su prikazani rezultati mjerenja buke u kabini rukovatelja pri radu polu nošenog tresaća tijekom 2018. godine. Cilj istraživanja bio je utvrditi hoće li se i u kojoj mjeri povećati razina buke u odnosu na različite brojeve okretaja kardanskog vratila traktora pri navedenim agrotehničkim zahvatom. Mjerenja su obuhvatila dvije marke traktora i to; *John Deere 6110 MC* i traktor *Hurlimann XT-910.4*, mjerenja su obavljena na površinama *OPG Barica Sabo* u Vladislavcima, a isto je provedeno u skladu s propisanim normama HRN ISO 6396 i HRN ISO 5131. Mjerenja su obavljena s lijeve i desne strane rukovatelja u obje traktorske kabine uz eksploatacijske uvijete rada agregata. Mjerenja su obavljena uređajem proizvođača *Metrel* tipa *Multinorm MI 6201 EU* s pripadajućom zvučnom sondom (mikrofon klase B). Izmjerena buka bila je najviša kod mjerenja priključnog vratila pri 500 o/min. Pri radu tresaća u kabini oba traktora izmjerene su slične vrijednosti, u radu pri različitim brojevima okretaja priključnog vratila. Utvrđeno je kako u istraživanju razina buke nije prelazila dopuštene granice. Predpostavka je da rukovatelj ovih traktora nije izložen negativnim utjecajem buke na zdravlje.

Ključne riječi: buka, tresać, poljoprivredni traktori, rukovatelj

Završni rad je pohranjen: u Knjižnici Fakulteta agrobiotehničkih znanosti Osijeku i u digitalnom repozitoriju završnih i diplomskih radova Fakulteta agrobiotehničkih znanosti Osijek

BASIC DOCUMENTATION CARD

Josip Jurja Strossmayer University of Osijek
Faculty of Agrobiotechnical sciences Osijek
Undergraduate university study Agriculture, course Mechanization

BSc Thesis

Relationship between running of shaking machine “Weremczuk Maja” and engine speed at the produced noise level

Summary:

The aim of this paper is to present the results of noise measurements in the driver's cab during the work of sour cherry harvester in the year of 2018. The aim of the research was to determine to what extent the noise level is in the relationship to the working hours of the tractor in the specified agro technical procedures. The measurements included two tractors brands: *Hurlimann XT-910.4* and *John Deere 6110 MC*. The measurements were performed on field surfaces of *OPG Barica Sabo* u Vladislavcima and they are accurate according to specified standards HRN ISO 6396 and HRN ISO 5131. The measurements were performed on the left and on the right side of the driver's tractor cab with exploitation conditions of aggregate work. During the testing we used the device *Metrel* type *Multinorm MI 6201 EU* with the associated sound probe (microphone class B). The measured noise was highest when measuring the coupling shaft at 500 o/min. When sour cherry harvester was working in the cabs of both tractors, similar noise values were measured. The most important thing that this measurement showed is that the noise level didn't exceed the approved noise limits. According to this research we can see that the noise level did not padd the allowed limits. To conclude, we can assume that there is no harm on tractor driver's health because the level of the noise was acceptable.

Key words: noise, agricultural tractor, sour cherry harvester, tractor cab, tractor driver, measurement

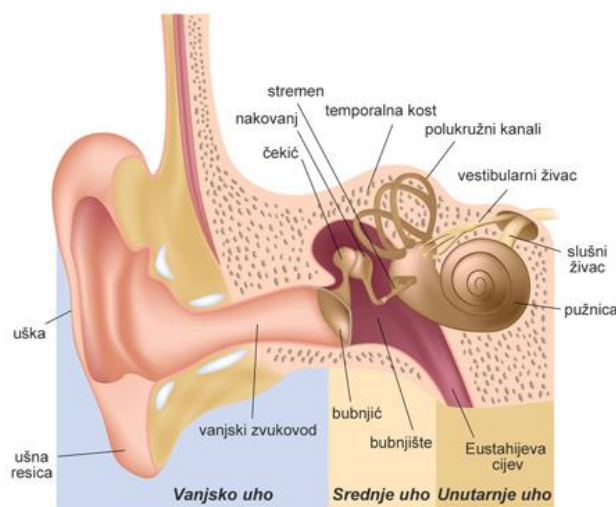
BSc Thesis is archived in the Library of the Faculty of Agrobiotechnical sciences Osijek and in the digital repository of graduate papers of the Faculty of Agrobiotechnical sciences Osijek

SADRŽAJ

1. UVOD	1
2. MATERIJALI I METODE	7
3. REZULTATI I RASPRAVA	15
3.1 Rezultati vrijednosti buke izmjereni u traktoru John Deere 6110 MC pri radu sa tresaćom s desne strane	15
3.2 Rezultati vrijednosti buke izmjereni u traktoru John Deere 6110 MC pri radu sa tresaćom s lijeve strane	16
3.3 Rezultati vrijednosti buke izmjereni u traktoru Hurlimann XT-910.4 pri radu sa tresaćom s desne strane	18
3.4 Rezultati vrijednosti buke izmjereni u traktoru Hurlimann XT-910.4 pri radu sa tresaćom s lijeve strane	20
4. ZAKLJUČAK.....	26
5. POPIS LITERATURE	27

1. UVOD

Sluh je osjet kojim se zamjećuju zvukovi i tumači njihovo značenje. Temelji se na prijenosu titraja, izazvanih zvučnim valovima, u unutarnje uho te na pretvorbi tih titraja u živčane impulse. Zvučni se valovi vanjskim zvukovodom prenose do bubnjića i izazivaju njegovo titranje. Titranje bubnjića trima se slušnim košćicama u srednjem uhu prenosi do pužnice u unutarnjem uhu, što u njoj izazove pomicanje tekućine. Tako nastaju valovi tekućine koji se prenose do bazilarne membrane, opne na osnovici pužnice, i pobuđuju ju na titranje. Na bazilarnoj su membrani osjetne stanice *Cortijeva* slušnog organa, koje tvore jedan red unutarnjih i 3 do 4 reda vanjskih stanica, i koje na svojim vršcima imaju dlačice. Titranjem bazilarne membrane i osjetnih stanica dlačice se savijaju, pri čem nastaju bio-električni potencijali, koji u obliku živčanih impulsa odlaze vlaknima slušnoga živca u mozak. Ti se impulsi, koji dolaze uglavnom iz unutarnjih stanica, počinju analizirati već u nižim dijelovima mozga (moždano deblo, talamus), ali se tek u slušnoj kori velikoga mozga potpuno obrađuju i doživljavaju kao osjet sluha. (Izvor: <https://hr.wikipedia.org/wiki/Sluh> (29.11.2016))



Slika 1. Dijelovi uha

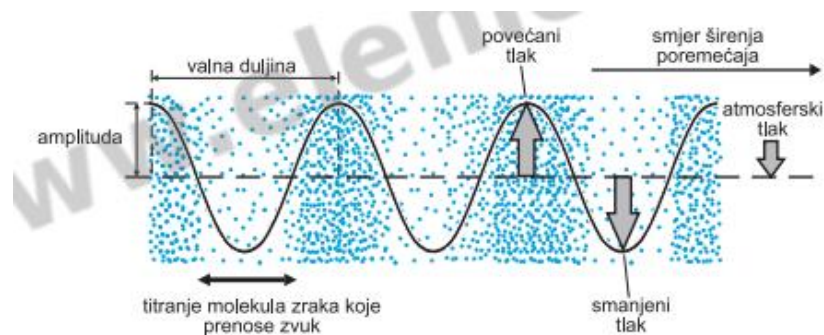
(Izvor: http://www.cybermed.hr/uho_1b/2901225-1-cro-HR/uho_1b.jpg)

Osnovne značajke buke sadržane su u njezinoj jačini (intenzitetu), ali i u njezinoj kakvoći (dodatni šumovi), visini, trajanju, isprekidanosti ili kontinuiranosti. Stupanj smetanja ovisi o psihološkim čimbenicima (o vrsti zvučnih informacija, očekivanju ili nenadanosti i drugom). Svaka buka intenziteta većeg od 85 do 90 dB može nakon duge izloženosti

uzrokovati trajna oštećenja sluha. Buka se smatra onečišćivačem okoliša, pa se propisuju maksimalno dopuštene granice, izražene u decibelima (dB). Postoje vrlo restriktivni hrvatski i europski propisi za buku koju u nastanjenim područjima stvaraju industrijska postrojenja i prometna sredstva. Standardi maksimalno dopuštene buke, koje propisuje Europska unija, posebno su restriktivni prema motorima s unutarnjim izgaranjem za automobile i zrakoplove. Prema izvješću Svjetske zdravstvene organizacije (WHO) smatra se da je razina zvučnog tlaka od 70 dB poželjna gornja granica buke. (Izvor: <https://hr.wikipedia.org/wiki/Buka> (1.9.2016))

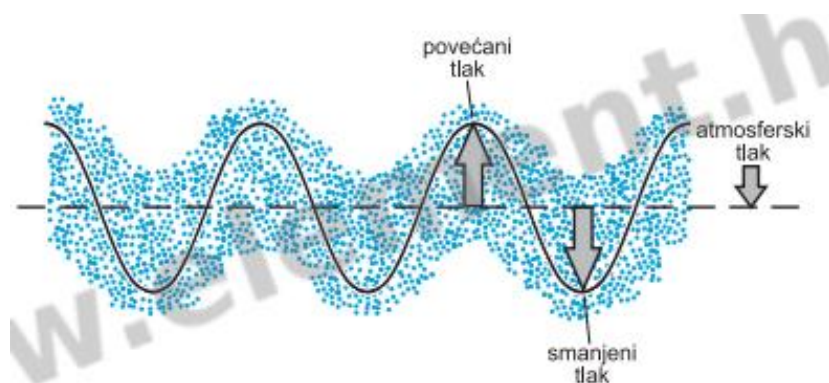
Buka je definirana kao svaki neželjeni zvuk koji dopire do ljudskog uha. Ne mora biti nužno glasan, već samo nepoželjan. Negativne posljedice buke su različite, dolazi do poremećaja krvnog tlaka, oštećenja sluha, a mogu se pojaviti i probavne smetnje. (Izvor: <https://zastitanaradu.com.hr/novosti/Buka-na-radnom-mjestu-15> (12.7.2017))

Izvori zvuka su tijela koja titraju frekvencijom 16 do 20 000 Hz u nekom elastičnom sredstvu, npr. napeta struna ili glazbena vilica u zraku. Najjednostavniji je oblik titranja izvora zvuka harmoničko titranje. Harmoničko titranje stvara harmoničke valove. Čisti ton nastaje ako se frekvencija titranja ne mijenja. Složeni tonovi sadrže više frekvencija. Po *Fourierovu* teoremu složeni ton može se prikazati kao zbroj sinusnih titranja osnovnom frekvencijom (v_0) i višim harmonicima frekvencije $n \cdot v_0$, ($n=1, 2, 3, \dots$). Šum je posljedica potpuno nepravilna titranja. Valovi nastali titranjem izvora frekvencijom većom od 20 kHz opisuju se kao ultrazvuk (mogu ih čuti neke životinje, npr. psi i šišmiši), a frekvencijom manjom od 16 Hz kao infrazvuk (mogu ih čuti npr. patke i slonovi). (Izvor: <http://www.enciklopedija.hr/natuknica.aspx?id=1265> (8.9.2016))



Slika 2. Širenje zvuka kao longitudinalnog vala

(Izvor: <https://element.hr/artikli/file/1605>)



Slika 3. Širenje zvuka kao transverznog vala

(Izvor: <https://element.hr/artikli/file/1605>)

Pravilnik o postupku homologacije traktora za poljoprivredu i šumarstvo s obzirom na razinu buke koju osjeća rukovatelj traktora objavljenom u NN 37/07 nalaže da je najveća dopuštena razina buke koju osjeća rukovatelj traktora 90 dB. (Izvor: http://narodne-novine.nn.hr/clanci/sluzbeni/2007_04_37_1234.html (15.5.2017))

Tablica 1. Primjeri razine glasnoće različitih složenih zvukova

Vrsta zvuka	Razina glasnoće (fon)
Prag osjeta	0
Šaptanje	20
Tiha glazba	40
Bučan govor	60
Prometna ulica	80
Prolazak brzog vlaka	100
Motor zrakoplova	120
Prag bola	130

(Izvor: <http://www.enciklopedija.hr> (8.9.2016))

U tablici su navedeni sati izlaganja buci u odnosu na visinu decibela (tablica 2.).

Tablica 2. Dnevno izlaganje buci određene razine (Brkić i sur. 2005.)

Dopušteno vrijeme izlaganja buci (h)	Razina buke (dB)
8	90
6	92
4	95
3	97
2	100
1,5	102
1	105
0,5	110
0,25	115

(Izvor: <http://www.vasdoktor.com/medicina-rada/1352-buka> (10.5.2017.))

Vallone i sur., (2016.) navode da je uslijed povećane razine buke obvezna uporaba sredstva za osobnu zaštitu, poput čepića za uši kako bi se izolirala buka na traktorima bez kabine. Ključni čimbenik u procjeni razine buke kod traktora treba uzeti vrstu tla i broj radnih sati traktora, te kompletno stanje traktora.

Kerns i sur., (2018.) su obavili istraživanje na temelju ankete nacionalnog zdravstvenog intervjua iz 2014. godine. Utvrđeno je kako svaki radnik koji je bio izložen buci, imao probleme sa hipertenzijom, povišenim kolesterolom i poteškoćama sa sluhom. Od svih anketiranih radnika 19% su bili nagluhi, 24% su imali hipertenziju, a 58% njih povišeni kolesterol.

Butkus i sur., (2015.) obavili su istraživanje i temelji se na prikupljenim podacima od 50 traktora proizvedenih od 1981. godine. Dobiveni rezultati pokazuju da traktori imaju prekoračenje buke koji su proizvedeni prije 1991. godine, dok traktori proizvedeni nakon 2001. godine imaju manju količinu proizvedene buke. Traktori proizvodnje do 2000. godine općenito proizvode manju razinu buke, a to najviše ovisi o izolaciji kabine. Spektralna analiza razina buke pokazuje da je u traktorskim kabinama dominantna buka niske frekvencije (16-125 Hz).

Rubio-Romero i sur., (2018.) obavili su istraživanje u tvornici maslinovog ulja. Buka je mjerena 10 godina kako bi se dobila analiza povećanja ili smanjenja buke kroz napredak tehnologije. Istraživanjem je utvrđeno da su radnici 2004 g. imali veće naznake gluhoće od 63% dok su 2008 g. naznake gluhoće iznosile 55 %. Buka se smanjila uvođenjem strojeva novije godine proizvodnje, a autori smatraju ako dođe do potrebe stvaranja veće količine ulja, da će u pogon biti aktivni stari strojevi, što bi negativno rezultiralo po zdravlju radnika.

Calvo i sur., (2016.) mjerenjem razine buke su ustanovili da poljoprivrednici koriste različite alate koji imaju različite izvore i količinu buke. U nekim slučajevima strojevi i alati sa visokom razinom buke mogu se koristiti dulje od 8 sati dnevno ali se ne smiju koristiti u drugim godišnjim dobima. Istraživanje je zabilježilo da su ponekad operateri izloženi većim zvučnim vrijednostima od dopuštenih. Tri od četiri operatera su bila izložena višoj buci od dozvoljene zbog promjene prostora gdje se koristi stroj (parkovi, dvorišta).

Polivaev i sur., (2018.) obavili su mjerenje buke kod energetskih postrojenja, mjereći razinu buke sa i bez prigušivača. Prigušivač je smanjivao emisiju buke prema okolišu od 7 do 11 dB, dok se na radnom mjestu u tvornici razina buke smanjila od 3 do 5 dB.

Rad dizelskog motora ovisi o vrsti goriva kojim se pogoni. Tako su XU i Huang (2018.) obavili istraživanje u Kini gdje su koristili pri radu motora više tipova dizel goriva. Čisti dizel, biodizel i etanol-biodizel. Buka ispušnih plinova u punom opterećenju smanjuje prosječnu vrijednost od 3,6 dB kod korištenja etanol-biodizela, dok je snaga motora pala od 4,5 do 5.7 %.

Svrha istraživanja bila je ispitati buku koja se emitira iz dizel motora, *Perkins A63544* uz dodavanje vode u gorivo i to u postotcima 2, 5, 8 i 10 %. Motor je radio pri 1600 do 1900 okretaja u minuti. Buka se povećavala, pri većim brojem okretaja motora, a dodavanjem vode u gorivo nije značajno mijenjalo proizvedenu buku (Seifi i sur., 2016.).

Pravilnik o zaštiti radnika od izloženosti buci na radu (2018.) navodi kako ušni čepovi koje radnik stavlja u ušni kanal, i izgrađuju se od specijalne zaštitne vate ili umjetnih materijala, mogu smanjiti buku od 23 do 37 dB. Ortoplastika se preporuča na poslovima gdje je buka kratkotrajna. Ušni štitnici mogu prigušiti buku kao i ušni čepovi, koriste se za višekratnu uporabu.

Buka je veliki problem u poljoprivrednim radovima, predstavlja problem ne samo za rukovatelja nego i za druge radnike na farmi. Cilj istraživanja bio je dizajnirati sustav za smanjenje buke. Treba uzeti u obzir da je prostor ispod poklopca motora traktora ograničen. Nakon preoblikovanja prigušnice auspuha, odnosno izgradnje prototipa, testiran je u laboratoriju. Prigušnica je smanjila buku na frekvencijama od 400 do 600 Hz (Piana i sur., 2018.).

Cilj istraživanja je utvrditi razinu buke koja se emitira u kabinu traktora pri berbi voća sa vučenim tresaćem. Hipoteza je da će se s povećanjem broja okretaja kardanskog vratila povećati buka unutar traktorske kabine.

2. MATERIJALI I METODE

Istraživanje je provedeno 2018. godine na dva traktora koja su agregatirana sa polu nošenim tresačom. Mjerenja su obavljena u voćnjaku, s traktorom *John Deere 6110 MC* i tresačom *Weremczuk Maja* te traktorom *Hurlimann XT-910.4* i navedenim tresačom. Istraživanje je provedeno u skladu sa propisanim normama HRN ISO 6396 koje se odnose na buku u unutrašnjosti kabine pri radu tresača. Tablicom 3. i slikom 4. prikazane su karakteristike traktora *John Deere 6110 MC*.

Tablica 3. Tehničke karakteristike traktora John Deere 6110 MC

Snaga motora (kW)	82
Maksimalna snaga motora (kW)	86.5
Maksimalna snaga na kardanskom vratilu (kW)	64.1
Maksimalni obrtni moment (Nm)	480
Broj cilindara/obujam (Br/cm ³)	4/ 4500
Brzine naprijed/ nazad	16/12
Suspenzija prednje osovine	TLS
Suspenzija kabine	/
Zapremina spremnika goriva (l)	193
Masa traktora (kg)	5007
Pneumatici; prednji/ zadnji	380/85R28/ 460/85R38
Dužina (cm)	448
Širina (cm)	255
Broj radnih sati (h)	714
Visina s kabinom (cm)	287
Godina izdanja	2016

(Izvor: <http://www.tractordata.com/john-deere-6110m-dimensions.html> (2.5.2016))



Slika 4. Traktor *John Deere 6110 MC* (Vlastiti izvor)

Polu nošeni tresać *Weremczuk Maja* tijekom mjerenja bio je agregatiran za traktor *John Deere 6110 MC*. Tresać je priključen na traktor u dvije točke, i to sa dodirnim točkama na krajevima rude. Lijeva i desna donja traktorska poluga obuhvatile su rudu te osiguravale visinu rada priključenog stroja. Slika 5. prikazuje način agregatiranja tresaća za traktor. Tresać je bio priključen tako da se nalazio u vodoravnoj ravnini u odnosu na tlo. Za rad stroja potreban je pogon kardanskog vratila traktora gdje se na isto priključivalo kardansko vratilo tresaća, koje je osigurano zaštitnom plastikom. Zaštitna plastika priključnog vratila osigurava visok stupanj sigurnosti, kako ne bi došlo do zahvaćanja ekstremiteta, jer pri radu tresaća potrebno je 5 osoba, uključujući rukovatelja, kako bi se moglo obaviti branje plodova. Na traktor su priključena dva hidraulična crijeva koja služe za zakretanje dvaju kotača koji se nalaze na zadnjem kraju tresaća. Tehnički podatci tresaća su prikazani u tablici 4., a shematski prikaz nalazi se na slici 6.



Slika 5. Mjesto priključivanja stroja (Vlastiti izvor)

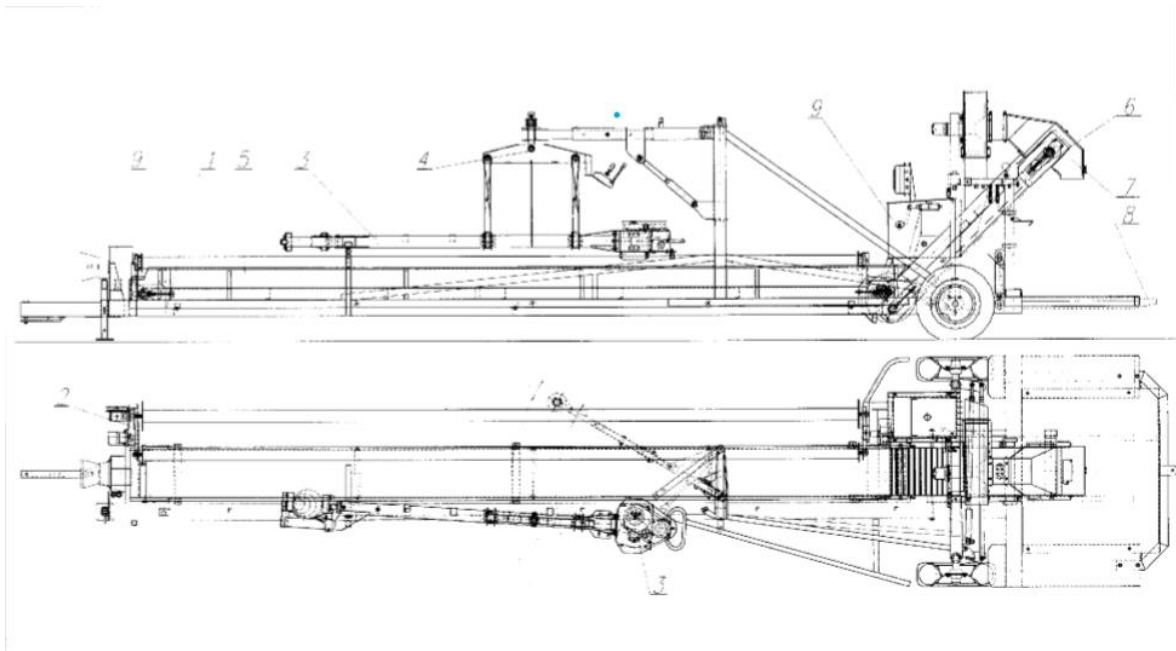
Tablica 4. Tehnički podatci Weremczuk *Maja*

Kapacitet branja (ha/ sat)	0.20-0.25
Prosječna vrijednost ubiranja (%)	95
Pogon	Dobiven od traktora
Sakupljanje voća velike/ male kurije (lbs)	1100 / 20-40
Hidraulični sistem	Nezavisni hidraulični radni pogon
Vrijeme potrebno za jedno stablo (min)	1-1.5
Minimalna potrebna snaga (KS)	35
Promjer stabla (cm)	8-25
Pomoć pri okretanju	Kontrola zakretanja stražnjih kotača
Širina cerade (m)	4,5,6
Potreban broj radnika u radu sa velikim kutijama	4

(Izvor: http://aroniaharvest.com/berry_harvesting.html (26.8.2017))

Sakupljanje voća vrši se trešnjom stabla (pomoću naprave za trešnju stabla). Zatim se plodovi prenose na transporter prema jedinici za čišćenje. Cerada za sakupljanje plodova se

hidraulično pomiče. Nakon čišćenja, voće se sakuplja u malim kutijama ili u kutijama težine od 500 kg. Kutije sa plodovima se hidraulički prazne (izvor: http://aroniaharvest.com/berry_harvesting.html?module=product_info_page&id=13&cat_id=11 (26.8.2017)).



Slika 6. Shematski prikaz tresaća; bokocrt i nacrt

(Izvor: Priručnik za korištenje *Weremczuk Maja*)

Prema HRN ISO 6396 obavljeno je mjerenje s desne i lijeve strane rukovatelja dok je traktor stajao na mjestu, pod zadanim okretajima kardanskog vratila i stalom opterećenju tresaća, sa svim pokretnim elementima uključujući i tkz. ruku za trešnju. Prema normi HRN ISO 5131 određeno je gdje se uređaj mora nalaziti u odnosu na referentnu točku sjedala rukovatelja od sredine glave rukovatelja do razine sjedala na visini 790 ± 20 mm i odmaknut od sredine glave 200 ± 20 mm s lijeve i desne strane. Položaj uređaja u odnosu na referentnu točku sjedala rukovatelja prikazan je slikom broj 7.



Slika 7. Položaj uređaja u odnosu na referentnu točku sjedala rukovatelja (Vlastiti izvor)

Drugi traktor *Hurlimann XT-910.4* u kojemu je obavljeno mjerenje, prikazan je na slici 8., a tehnički podatci su navedeni u tablici 5. Na slici 9. je vidljivo da je došlo do korozije metalne konstrukcije unutar gume te do pucanja gume. Na oštećenom području buka iz okoline ulazi unutar kabine, te je pretpostavka da je zbog toga vrijednost mjerenja buke vjerojatno veća u ovom traktoru.



Slika 8. Traktor *Hurlimann XT-910.4* (Vlastiti izvor)



Slika 9. Puknuta guma za brtvljenje na zadnjem traktorskom staklu (Vlastiti izvor)

Tablica 5. Tehničke karakteristike traktora *Hurlimann XT 910.4*

Snaga motora (kW)	76.8
Maksimalna snaga motora (kW)	76.8
Maksimalna snaga na kardanskom vratilu (kW)	Nepoznat
Maksimalni obrtni moment (Nm)	380
Broj cilindara/zapremina (Br/cm ³)	4/ 4000
Brzine naprijed/ nazad	20/ 20
Suspenzija prednje osovine	Ne
Suspenzija kabine	Ne
Zapremina spremnika goriva (l)	140
Masa traktora (kg)	3980
Pneumatici prednji/ zadnji	13.6R28/ 16.9R38
Dužina (cm)	411
Širina (cm)	237
Broj radnih sati (h)	9532
Visina s kabinom (cm)	271
Godina izdanja	2004

(Izvor: <http://www.tractordata.com/hurlimann-9104-xt-dimensions.html> (1.6.2010))

Razlika u broju okretaja motora i broja okretaja kardanskog vratila traktora ima drugačije vrijednosti kod ispitivanih traktora. Kod traktora *John Deere 6110 MC* pri 500 o/min kardanskog vratila, broj okretaja motora iznosio je 1490 o/min, dok je kod traktora *Hurlimann XT 910.4* broj okretaja kardanskog vratila iznosio 500 o/min, a broj okretaja motora se kretao pri 1600 o/min. U oba traktora položaj ručke za odabir stupnja vrtnje kardanskog vratila, bio je pri 540 o/min, dok na istima postoji opcija 540E o/min i 1000 o/min. Slika 11. pokazuje odabir stupnja prijenosa za kardansko vratilo kod traktora *John Deere 6110 MC*.



Slika 10. Položaj ručke s obzirom na odabran stupanj prijenosa (Vlastiti izvor)

Prilikom istraživanja korišten je uređaj proizvođača *Metrel* tipa *Multinorm MI 6201 EU* s pripadajućom zvučnom sondom (mikrofon klase B) istog proizvođača (slika 11.).



Slika 11. Uređaj proizvođača *Metrel* tipa *Multinorm MI 620I EU*

(Izvor: http://www.prist.ru/infos/articles/multinorm/mi_6201.jpg)

Podaci koji su obrađeni u mjerenju i navedeni u daljnim tablicama:

- LA_{eq} - vremenski usrednjena ili ekvivalentna trajna zvučna razina mjeri se u oba mjerna kanala. To je najvažnija i najupotrebljivanija veličina koja je ujedno i srednja vrijednost zvučne razine za cijelo vrijeme mjerenja.
- LAF_{min} - najniža vremenski usrednjena zvučna razina koja se mjeri u brzom kanalu (fast: $r = 125$ ms)
- LAF_{max} - najviša vremenski usrednjena zvučna razina mjeri se u brzom kanalu (fast: $r = 125$ ms)

3. REZULTATI I RASPRAVA

3.1 Rezultati vrijednosti buke izmjereni u traktoru John Deere 6110 MC pri radu sa tresačom s desne strane

Tablica 6. Vrijednosti izmjerene buke u traktorskoj kabini pri radu tresača s desne strane sa brzinom okretanja kardanskog vratila 300 o/min

Broj ponavljanja	LAeq [dB]	LAFmax[dB]	LAFmin[dB]
1.	69,4	71,2	68,6
2.	69,1	69,8	68,8
3.	69,4	70,5	68,8
4.	71,2	72,2	70,8
5.	71,1	72,0	70,8
6.	71,2	71,7	70,6

Tablica 6. prikazuje najvišu ekvivalentnu usrednjenu trajnu zvučnu razinu buke (LAeq) za broj ponavljanja 4 i 6 koja iznosi 71,2 dB, dok je najmanja izmjerena pri ponavljanju 2 te iznosi 69,1 dB. Također iz ponavljanja 4 izmjerena je i najviša vremenska srednja zvučna razina buke (LAFmax) koja iznosi 72,2 dB. Dok je najmanja srednja razina buke (LAFmin) koja iznosi u 2. i 3. ponavljanja 68,8 dB.

Tablica 7. Vrijednosti izmjerene buke u traktorskoj kabini pri radu tresača s desne strane sa brzinom okretanja kardanskog vratila 400 o/min

Broj ponavljanja	LAeq[dB]	LAFmax[dB]	LAFmin[dB]
1.	72,0	72,7	71,8
2.	71,9	72,7	71,4
3.	71,6	72,6	71,1
4.	71,0	71,7	70,6
5.	71,1	71,9	70,6
6.	71,2	72,1	70,7

Najviša ekvivalentna usrednjena trajna zvučna razina buke (LAeq) izmjerena je u ponavljanja broj 1 i iznosi 72,0 dB, a najmanja je izmjerena pri ponavljanju 4 i iznosi 71,0 dB. Najviša vremenski usrednjena zvučna razina buke (LAFmax) je izmjerena u ponavljanju 1 i 2 te iznosi 72,7 dB. Najmanja srednja razina buke (LAFmin) u 4. ponavljanju iznosi 70,6 dB (tablica 7.).

Tablica 8. Vrijednosti izmjerene buke u traktorskoj kabini pri radu tresaća s desne strane sa brzinom okretanja kardanskog vratila 500 o/min

Broj ponavljanja	LAeq[dB]	LAFmax[dB]	LAFmin[dB]
1.	75,2	75,9	74,7
2.	76,5	77,0	75,6
3.	76,7	77,3	76,1
4.	75,2	76,1	74,6
5.	75,6	77,3	74,6
6.	75,2	75,8	74,4

Prikazano je u tablici 8. kako najviša ekvivalentna usrednjena trajna zvučna razina buke (LAeq) za vrijeme ponavljanja 3 iznosi 76,7 dB, a iz ponavljanja broj 3 i 5 je izmjerena i najviša vremenska usrednjena zvučna razina buke (LAFmax) koja iznosi 77,3 dB. Dok je najmanja ekvivalentna usrednjena trajna zvučna razina buke (LAeq) izmjerena pri ponavljanju 1, 4 i 6 sa iznosom 75,2 dB. Najmanja srednja razina buke (LAFmin) izmjerena u 6. ponavljanju i iznosi 74,4 dB.

3.2 Rezultati vrijednosti buke izmjereni u traktoru John Deere 6110 MC pri radu sa tresaćom s lijeve strane

U tablici 9. izmjerena je najviša ekvivalentna usrednjena trajna zvučna razina buke (LAeq) u ponavljanju broj 1 i iznosi 70,5 dB, a najmanja je izmjerena pri ponavljanju 2 i 4 sa iznosom 70,0 dB. Najviša vremenski usrednjena zvučna razina buke (LAFmax) je izmjerena u ponavljanju 5 te iznosi 72,8 dB. Najmanja srednja razina buke (LAFmin) iznosi 69,2 dB u 4. ponavljanju.

Tablica 9. Vrijednosti izmjerene buke u traktorskoj kabini pri radu tresaća s lijeve strane sa
brzinom okretanja kardanskog vratila 300 o/min

Broj ponavljanja	LAeq[dB]	LAFmax[dB]	LAFmin[dB]
1.	70,5	71,4	70,1
2.	70,0	70,8	69,3
3.	70,1	70,8	69,7
4.	70,0	72,2	69,2
5.	70,1	72,8	69,4
6.	70,1	70,9	69,7

Tablica 10. Vrijednosti izmjerene buke u traktorskoj kabini pri radu tresaća s lijeve strane
sa brzinom okretanja kardanskog vratila 400 o/min

Broj ponavljanja	LAeq[dB]	LAFmax[dB]	LAFmin[dB]
1.	71,2	72,1	70,7
2.	71,1	71,7	70,8
3.	71,2	71,8	70,8
4.	71,2	71,9	70,8
5.	71,2	71,8	70,8
6.	71,2	71,9	70,8

Iz tablice 10. vidljiva je najviša ekvivalentna usrednjena trajna zvučna razina buke (LAeq) koja u svim ponavljanima iznosi 71,2 dB, osim u 2 ponavljanju (71,1 dB), a najviša vremenski usrednjena zvučna razina buke (LAFmax) je izmjerena u ponavljanju 1 te iznosi 72,1 dB. Dok je najmanja srednja razina buke (LAFmin) 70,7 dB izmjerena u prvom ponavljanju.

Tablica 11. Vrijednosti izmjerene buke u traktorskoj kabini pri radu tresaća s lijeve strane sa brzinom okretanja kardanskog vratila 500 o/min

Broj ponavljanja	LAeq[dB]	LAFmax[dB]	LAFmin[dB]
1.	73,7	74,4	72,9
2.	73,6	74,5	73,0
3.	73,7	74,4	73,4
4.	73,8	74,8	73,3
5.	73,9	74,8	73,4
6.	73,8	74,2	73,7

Vidljivo je iz tablice 11. kako je najviša vrijednost ekvivalentne usrednjene trajne zvučne razine buke (LAeq) u 5. ponavljanju, te iznosi 73,9 dB, dok je najmanja izmjerena u 2. ponavljanju sa iznosom 73,6 dB. Najviša vremenski usrednjena razina buke (LAFmax) iznosi 74,8 dB, također u 5. ponavljanju. Dok je najmanja srednja razina buke (LAFmin) izmjerena u 1. ponavljanju sa iznosom od 72,9 dB.

3.3 Rezultati vrijednosti buke izmjereni u traktoru Hurlimann XT-910.4 pri radu sa tresaćom s desne strane

Prema tablici 12. vidljivo je da je najveća ekvivalentna usrednjena trajna zvučna razina buke (LAeq) izmjerena u 1., 2. i 5. ponavljanju i iznosi 68,5 dB, dok je najmanja izmjerena u 3., 4. i 6. ponavljanju sa iznosom 68,4 dB. Najviša vremenski usrednjena razina buke (LAFmax) izmjerena je u 2. ponavljanju, a iznosi 69,8 dB. Najmanja vrijednost srednje razine buke (LAFmin) izmjerena je u 6. ponavljanju i iznosi 67,6 dB.

Tablica 12. Vrijednosti izmjerene buke u traktorskoj kabini pri radu tresaća s desne strane sa brzinom okretanja kardanskog vratila 300 o/min

Broj ponavljanja	LAeq[dB]	LAFmax[dB]	LAFmin[dB]
1.	68,5	69,3	68,0
2.	68,5	69,8	67,8
3.	68,4	69,3	67,9
4.	68,4	69,1	68,1
5.	68,5	69,2	67,8
6.	68,4	69,4	67,6

Tablica 13. Vrijednosti izmjerene buke u traktorskoj kabini pri radu tresaća s desne strane sa vrtnjom kardanskog vratila 400 o/min

Broj ponavljanja	LAeq[dB]	LAFmax[dB]	LAFmin[dB]
1.	72,4	73,4	71,8
2.	72,4	73,7	71,8
3.	72,5	73,6	71,2
4.	72,3	73,2	71,6
5.	72,4	73,6	71,7
6.	72,3	73,3	71,5

U tablici 13. prikazana je najviša ekvivalentna usrednjena trajna zvučna razina buke (LAeq) u 3. ponavljanju iznosi 72,5 dB, dok je najmanja izmjerena pri 4. i 5. ponavljanju sa iznosom od 72,3 dB. Najviša vremenski usrednjena razina buke (LAFmax) izmjerena je u 2. ponavljanju koja iznosi 73,7 dB. Dok je najmanja srednja razina buke (LAFmin) izmjerena u 3. ponavljanju sa iznosom od 71,2 dB.

Tablica 14. Vrijednosti izmjerene buke u traktorskoj kabini pri radu tresaća s desne strane sa vrtnjom kardanskog vratila 500 o/min

Broj ponavljanja	LAeq[dB]	LAFmax[dB]	LAFmin[dB]
1.	75,4	76,5	74,8
2.	75,4	76,3	74,5
3.	75,4	76,3	74,8
4.	75,4	76,2	74,6
5.	75,6	76,6	74,8
6.	75,4	76,5	74,8

Srednja vrijednost najviše vrijednosti ekvivalentne usrednjene trajne zvučne razine buke (LAeq) iznosi 75,6 dB, pod ponavljanjem broj 5, dok je najmanja izmjerena pri svim ostalim ponavljanima sa iznosom 75,4 dB. Najviša vremenski usrednjena razina buke (LAFmax) iznosi 76,5 dB, iz petog ponavljanja što je vidljivo iz tablice 14. Dok je najmanja srednja razina buke (LAFmin). Dok je najmanja srednja razina buke (LAFmin) izmjerena u 2. ponavljanju, a ista iznosi 74,5 dB.

3.4 Rezultati vrijednosti buke izmjereni u traktoru Hurlimann XT-910.4 pri radu sa tresaćom s lijeve strane

U tablici 15. prikazana je najviša ekvivalentna usrednjena trajna zvučna razina buke (LAeq) u ponavljanju 3 koja iznosi 70,5 dB, dok je najmanja izmjerena u ponavljanju 1 i 4, te iznosi 70,2 dB. Najviša vremenski usrednjena razina buke (LAFmax) u drugom ponavljanju iznosi 71,5dB. Najmanja srednja razina buke (LAFmin) izmjerena je u 2. ponavljanju i iznosi 69,4 dB.

Tablica 15. Vrijednosti izmjerene buke u traktorskoj kabini pri radu tresaća s lijeve strane sa vrtnjom kardanskog vratila 300 o/min

Broj ponavljanja	LAeq[dB]	LAFmax[dB]	LAFmin[dB]
1.	70,2	71,3	68,6
2.	70,5	71,5	69,4
3.	70,5	71,3	69,7
4.	70,2	71,1	69,7
5.	70,3	71,0	69,7
6.	70,3	71,1	69,9

Tablica 16. Vrijednosti izmjerene buke u traktorskoj kabini pri radu tresaća s lijeve strane sa vrtnjom kardanskog vratila 400 o/min

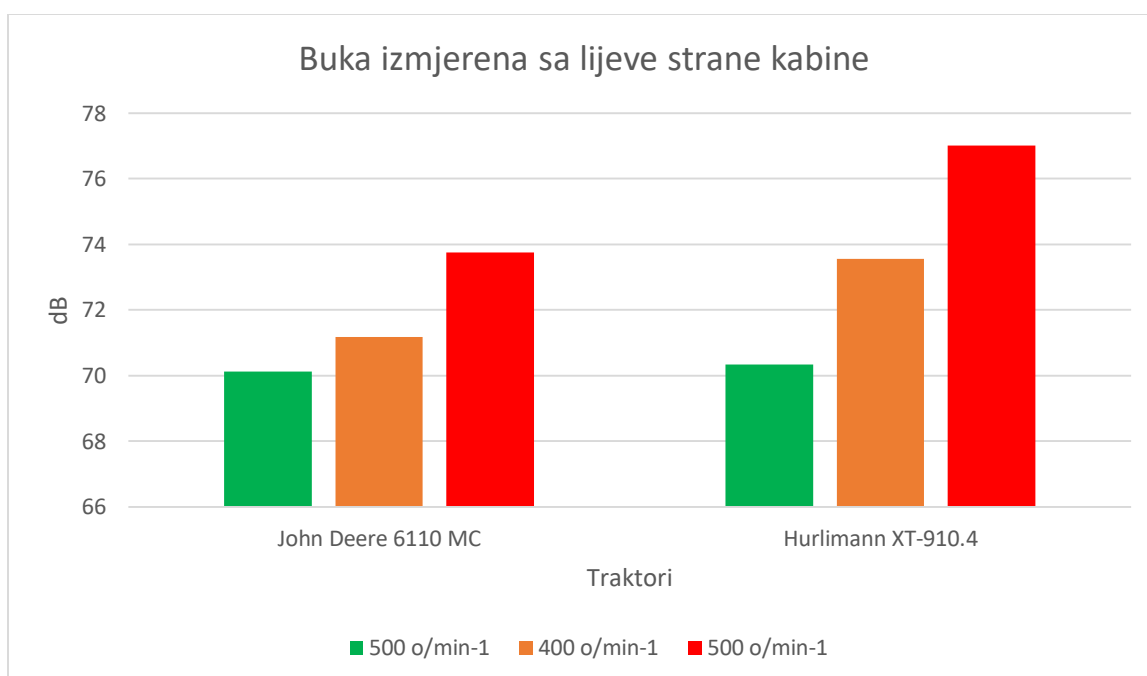
Broj ponavljanja	LAeq[dB]	LAFmax[dB]	LAFmin[dB]
1.	74,0	75,1	73,0
2.	73,4	74,1	72,5
3.	73,4	74,5	72,5
4.	73,6	74,2	73,1
5.	73,3	74,6	72,9
6.	73,5	74,3	72,8

Prema tablici 16. vidljivo je da je najveća ekvivalentna usrednjena trajna zvučna razina buke (LAeq) izmjerena u ponavljanju 1 koja iznosi 74,0 dB, dok je najmanja izmjerena pri ponavljanju 4 sa iznosom 73,3 dB. Najviša vremenski usrednjena razina buke (LAFmax) izmjerena u istoj točki koja iznosi 75,1 dB. Najmanja srednja razina buke (LAFmin) iznosi 72,5 dB u drugom i trećem ponavljanju.

Tablica 17. Vrijednosti izmjerene buke u traktorskoj kabini pri radu tresaća s lijeve strane sa vrtnjom kardanskog vratila 500 o/min

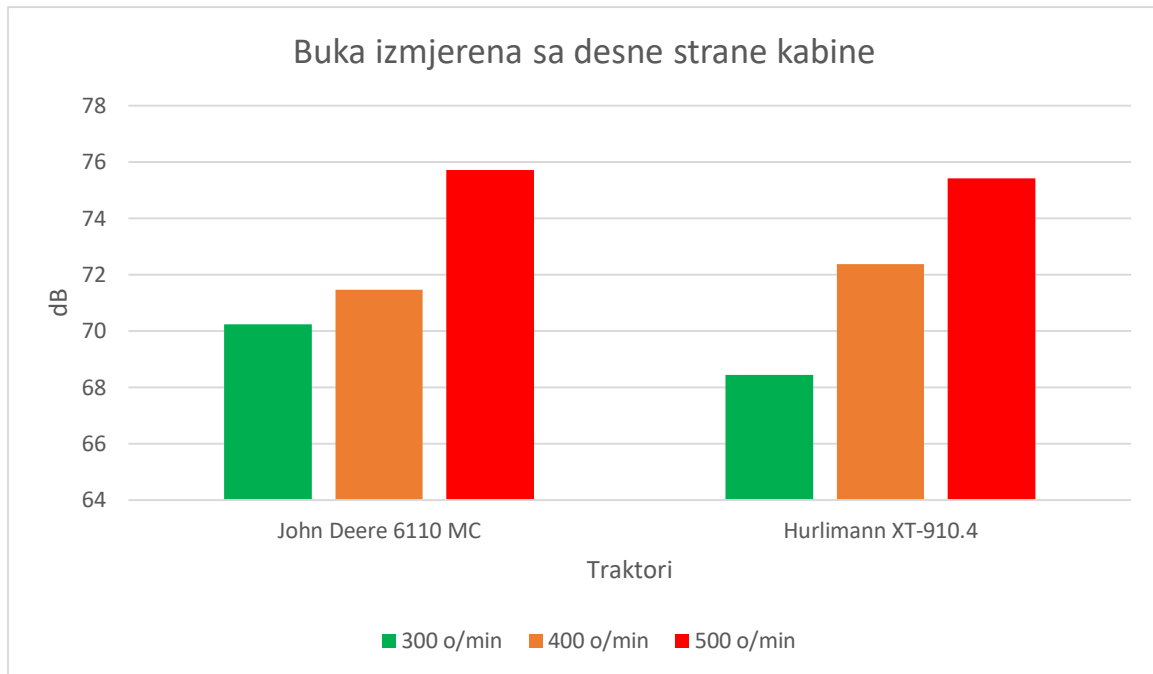
Broj ponavljanja	LAeq[dB]	LAFmax[dB]	LAFmin[dB]
1.	76,9	79,2	75,5
2.	77,1	79,3	76,0
3.	76,6	78,4	75,3
4.	77,1	79,1	75,6
5.	77,2	79,2	75,2
6.	77,2	79,7	75,1

Dok je iz tablice 17. vidljivo da je najviša ekvivalentna usrednjena trajna zvučna razina buke (LAeq) izmjerena u ponavljanju 5 i 6 koja iznosi 77,2 dB, a najmanja je izmjerena pri 2. i 4. ponavljanju sa iznosom 77,1 dB. Najviša vremenski usrednjena razina buke (LAFmax) koja je izmjerena u 6. ponavljanju i iznosi 79,7 dB. Dok najmanja srednja razina buke (LAFmin) iznosi 75,1 dB u 6. ponavljanju.



Grafikon 1. Buka izmjerena sa lijeve strane traktorske kabine pri različitim okretajima kardanskog vratila

Traktor novije generacije proizvodnje i sa manje radnih sati je emitirao veću razinu buke naspram drugog, odnosno *Hurlimanna*. *John Deere* je proizveo veću razinu buke pri 300 i 500 o/min dok pri 400 o/min, prosječna zabilježena razina buke veća je za 0,3 dB kod traktora *Hurlimann* (grafikon 2.).



Grafikon 2. Buka izmjerena sa desne strane traktorske kabine pri različitim okretajima kardanskog vratila

Uspoređujući dvaju ispitivanih traktora odnosno grafikona, uočljivo je da traktor *John Deere* sa desne strane traktorske kabine proizvodi veću buku nego na lijevoj.

Prema pravilniku o zaštiti radnika od izloženosti buci na radu (2018.), prema članku 3. propisuje sljedeće granične vrijednosti izloženosti i upozoravajuće vrijednosti izloženosti tijekom osmosatnog radnog dana te sljedeće razine vršnih vrijednosti zvučnoga tlaka: Granična vrijednost izloženosti: $L(EX,8h) = 87$ dB(A) i $p(\text{peak}) = 200$ Pa (140 dB(C) u odnosu na referentni zvučni tlak 20 μ Pa). Gornja upozoravajuća granica izloženosti: $L(EX,8h) = 85$ dB(A) i $p(\text{peak}) = 140$ Pa (137 dB(C) u odnosu na referentni zvučni tlak 20 μ Pa). Donja upozoravajuća granica izloženosti: $L(EX,8h) = 80$ dB(A) i $p(\text{peak}) = 112$ Pa (135 dB(C) u odnosu na referentni zvučni tlak 20 μ Pa).

Prema navedenom citatu u ovome radu niti jedna granična vrijednost zvučnog tlaka nije premašena.

Istraživanje je obavljeno u Turskoj, gdje su Tas i sur., (2018.) utvrdili da su šumari izloženi buci pri privlačenju, sječi i utovaru drva. Mjerenjem je utvrđena nedopuštena razina buke od 85 do 105 dB. Razlog tome je siromašna sredina sa improviziranom opremom odnosno poljoprivrednim strojevima koji proizvode velike razine buke.

Istraživanje je obuhvatilo dva traktora, od kojih je jedan imao 3000 radnih sati a drugi 6000 radnih sati, razlika u izmjerenoj buci bila je zanemariva. Pri radu na drugačijim tlima razlike buke bile su velike i iznosile su razlike od 7 dB, bitno je napomenuti kako niti jedna vrijednost nije prelazila dopuštene granice, (Vallone i sur., 2016.).

Mjerenje buke je obavljeno 2015. i 2016. godine na traktoru *Landini powerfarm DT100A*, te je utvrđeno kako razina buke nije prelazila dopuštene granice (Barač i sur., 2017.).

Barač i sur., (2016.) obavili su istraživanje u Belju d. d., gdje su proučavali tri traktora marke Fendt model 410. Istraživanja na tri navedena traktora obavljena su tri godine (2010., 2013. i 2015.). Mjerenja su obavljena u skladno propisanim normama za mjerenje buke koju traktor proizvodi u okolinu. Rezultati mjerenja pokazali su da je traktor sa najvećim brojem radnih sati proizveo i najveću razinu buke, ali ni jedna nije prešla dopuštene granice.

Tablica 18. Deskriptivna statistika srednjih vrijednosti izmjerenih sa lijeve strane

Broj okretaja (o/min)	N	Srednja vrijednost	Std. devijacija	Kof. varijacije	Std. pogreška	95% interval pouzdanosti za srednju vrijednost		Min.	Max.
						Niža granica	Višlja granica		
300	12	70,20	0,19	0,27	0,05	70,11	70,35	70,0	70,5
400	12	72,37	1,25	1,72	0,36	71,58	73,16	71,1	74,0
500	12	75,38	1,70	2,27	0,50	74,29	76,47	73,6	77,2
Ukupno	36	72,66	2,45	3,38	0,41	71,83	73,49	70,0	77,2

Iz prikazanih rezultata deskriptivne statistike srednjih vrijednosti izmjerene buke sa lijeve strane (tablica 18.) uočava se da je standardna pogreška najveća u radu pri 500 o/min priključnog vratila traktora.

Tablica 19: Analiza (ANOVA)

	Suma kvadrata	df	Srednja vrijednost kvadrata	F	Sig.
Između grupa	160,67	2	80,35	53,23	0,000
Unutar grupa	49,81	33	1,51		
Ukupno	210,50	35			

Iz tablice 19. vidljivo je da među promatranim traktorima analizom varijance je utvrđena statistički značajna razlika u iznosu srednjih vrijednosti izmjerene buke, tj. da je visoko signifikatno.

Tablica 20. Deskriptivna statistika srednjih vrijednosti izmjerenih sa desne strane

Broj okretaja (o/min)	N	Srednja vrijednost	Std. devijacija	Kof. varijacije	Std. pogreška	95% interval pouzdanosti za srednju vrijednost		Min.	Max.
						Niža granica	Višlja granica		
300	12	69,34	1,16	1,68	0,33	68,60	70,08	68,4	71,2
400	12	71,93	0,56	0,78	0,16	71,57	72,28	71,0	72,5
500	12	75,58	0,49	0,66	0,14	75,27	75,89	75,2	76,7
Ukupno	36	72,28	2,71	3,75	0,45	71,36	73,20	68,4	76,7

Iz prikazanih rezultata deskriptivne statistike srednjih vrijednosti izmjerene buke sa desne strane (tablica 16.) uočava se da je standardna pogreška najveća u radu pri 300 o/min priključnog vratila traktora.

Tablica 21: Analiza (ANOVA)

	Suma kvadrata	df	Srednja vrijednost kvadrata	F	Sig.
Između grupa	236,06	2	118,03	185,40	0,000
Unutar grupa	21,00	33	0,63		
Ukupno	257,07	35			

Analizom varijance među promatranim traktorima, prikazanom u tablici 21, utvrđena je statistički značajna razlika u iznosu srednjih vrijednosti izmjerene buke, tj. da je visoko signifikatno.

4. ZAKLJUČAK

Traktor *Hurlimann XT-910.4* u radu pri 300 o/min^{-1} kardanskog vratila proizvodio buku srednje vrijednosti 68,5 dB sa desne strane i 70,3 dB sa lijeve strane. Dok je traktor novije proizvodnje *John Deere 110 MC* proizveo veću razinu buke na istim okretajima i to sa desne strane srednje vrijednosti 69,6 dB, a sa lijeve strane srednja vrijednost je iznosila 70,1 dB. Pri 400 o/min^{-1} kardanskog vratila rezultati se mijenjaju i manja buka je izmjeren u traktoru *John Deere 110 MC* i to za 1 dB manje od *Hurlimann-a XT-910.4*. Nadalje, najveće razine buke izmjerene su prilikom 500 o/min^{-1} kod oba traktora, sa desne strane izmjerena je buka jednake vrijednosti kod oba traktora 75,4 dB, dok je s lijeve strane izmjerena veća buka kod traktora *Hurlimann XT-910.4* sa iznosom 77 dB u odnosu na traktor *John Deere 6110 MC* 75,4 dB.

Najveće razine buke izmjerene su pri najvećim okretajima priključnog vratila, kako je i vidljivo u rezultatima istraživanja da se s povećanjem broja okretaja priključnog vratila povećava izmjerena razina buke s lijeve i desne strane, a što je u skladu s postavljenom hipotezom.

Kod traktora *Hurlimann* bitno je napomenuti da je guma koja obuhvaća zadnje traktorsko staklo bila oštećena pri samom dnu. Važno je naglasiti da je prilikom mjerenja razina buke bila u dozvoljenim granicama koje su zakonom propisane i koje ne djeluju štetno na rukovatelja, no to ne znači da u budućnosti neće doći do povećanja buke. Prema tome u daljnjem radu, održavanju traktora i agregata treba obratiti pozornost i spriječiti eventualno veće emitiranje razine buke kako bi zaštitili i očuvali zdravlje rukovatelja poljoprivrednog traktora.

5. POPIS LITERATURE

1. Barač, Ž., Plaščak, I., Jurić, T. i Jurišić, M. (2016). Utjecaj trajanja eksploatacije traktora na proizvedenu razinu buke. *Tehnički vjesnik*, 23 (5), 1505-1510.
2. Barač, Ž., Plaščak, I., Jurišić, M. i Zimmer, D. (2017). Utjecaj različitih vrsta podloga i radnih sati traktora na proizvedenu razinu buke. *Agronomski glasnik*, 79 (4), 165-176.
3. Butkus, R., Liegus, M., & Vasiliauskas, G. (2015). Tendencies of noise levels in cabs of agricultural tractors. In *International scientific conference RURAL DEVELOPMENT 2017*.
4. Calvo, A., Deboli, R., & Preti, C. (2016). Operators' exposure to noise and vibration in the grass cut tasks: comparison between private and public yards. *Agricultural Engineering International: CIGR Journal*, 18(1), 213-225.
5. Kerns, E., Masterson, E. A., Themann, C. L., & Calvert, G. M. (2018). Cardiovascular conditions, hearing difficulty, and occupational noise exposure within US industries and occupations. *American journal of industrial medicine*, n61(6), 477-491.
6. Piana, E. A., Uberti, S., Copeta, A., & Carlsson, U. E. (2018). DESIGN AND TESTING OF A MUFFLER FOR AGRICULTURAL TRACTORS.
7. Plaščak, I., Barač, Ž., Heffer, G., Vidaković, I. i Jurišić, M. (2016). Utjecaj radnih sati traktora na razinu proizvedene. *Agronomski glasnik*, 78 (1), 17-26.
8. Polivaev, O. I., Kuznetsov, A. N., Larionov, A. N., & Beliansky, R. G. (2018, March). Reduction of external noise of mobile energy facilities by using active noise control system in muffler. In *IOP Conference Series: Materials Science and Engineering* (Vol. 327, No. 4, p. 042082). IOP Publishing.
9. Rubio-Romero, J. C., Carrillo-Castrillo, J. A., Soriano-Serrano, M., Galindo-Reyes, F., & de la Varga-Salto, J. (2018). A longitudinal study of noise exposure and its effects on the hearing of olive oil mill workers. *International Journal of Industrial Ergonomics*, 67, 60-66.
10. Seifi, M. R., Hassan-Beygi, S. R., & Ghobadian, B. (2016). Evaluation of a tractor diesel engine noise fuelled by water-diesel emulsion. *Russian agricultural sciences*, 42(5), 394-401.
11. Taş, İ., Büyüksakallı, H., & Akay, A. E. (2018). Potential Contribution of Optimum Bucking Method to Forest Products Industry. *Eur J Forest Eng*, 4(1), 13-17.

12. Vallone M., Febo P., Catania P., Bono F., Quendler E., (2016.): Risk exposure to vibration and noise in the use of agricultural track-laying tractors, *Annals of Agriculture and Environmental Medicine* 23 (4), str. 591 – 597
13. Xu, K., & Huang, H. (2018, May). Research of biofuels on performance, emission and noise of diesel engine under high-altitude area. In *AIP Conference Proceedings* (Vol. 1967, No. 1, p. 030034). AIP Publishing.
14. Leksikografski zavod Miroslav Krleža: Priroda i znanost. <http://www.enciklopedija.hr/natuknica.aspx?id=1265> (8.9.2016)
15. Narodne novine: Pravilnik o postupku homologacije traktora za poljoprivredu i šumarstvo s obzirom na razinu buke koju osjeća vozač traktora TPV 309 (izdanje 10.4.2007.
16. ODREDBE, O., & SADRŽAJ, P. I. (2009). Pravilnik o zaštiti radnika od izloženosti buci na radu. *Sigurnost*, 51(1), 31-36..
17. TractorData: John Deere 6110MC. <http://www.tractordata.com/farmtractors/008/9/8/8985-john-deere-6110m-dimensions.html> (13.6.2018)
18. TractorData: Hurlimann 910.4 XT. <http://www.tractordata.com/farmtractors/002/8/6/2861-hurlimann-9104-xt-dimensions.html> (13.6.2018)
19. Zaštita na radu: <https://zastitanaradu.com.hr/novosti/Buka-na-radnom-mjestu-15> (12.7.2017)
20. Wikipedija: Slušni sustav. <https://hr.wikipedia.org/wiki/Sluh> (29.11.2016)
21. Wikipedija: Buka. <https://hr.wikipedia.org/wiki/Buka> (1.9.2016)
22. Weremczuk agromachines: http://aroniaharvest.com/berry_harvesting.html?module=product_info_page&id=3&cat_id=11 (26.8.2017)