

# PROIZVEDENA RAZINA TRAKTORSKIH VIBRACIJA PRI RAZLIČITIM AGROTEHNIČKIM PODLOGAMA KOJE UTJEČU NA TRUP RUKOVATELJA

---

Nikolić, Anto

Undergraduate thesis / Završni rad

2015

Degree Grantor / Ustanova koja je dodijelila akademski / stručni stupanj: **Josip Juraj Strossmayer University of Osijek, Faculty of agriculture / Sveučilište Josipa Jurja Strossmayera u Osijeku, Poljoprivredni fakultet**

Permanent link / Trajna poveznica: <https://urn.nsk.hr/urn:nbn:hr:151:841957>

Rights / Prava: [In copyright](#) / [Zaštićeno autorskim pravom.](#)

Download date / Datum preuzimanja: **2024-07-17**



Sveučilište Josipa Jurja  
Strossmayera u Osijeku

**Fakultet  
agrobiotehničkih  
znanosti Osijek**

Repository / Repozitorij:

[Repository of the Faculty of Agrobiotechnical Sciences Osijek - Repository of the Faculty of Agrobiotechnical Sciences Osijek](#)



SVEUČILIŠTE JOSIPA JURJA STROSSMAYERA U OSIJEKU  
**POLJOPRIVREDNI FAKULTET U OSIJEKU**

Anto Nikolić, apsolvent

Preddiplomski studij smjera Mehanizacija

**PROIZVEDENA RAZINA TRAKTORSKIH VIBRACIJA PRI RAZLIČITIM  
AGROTEHNIČKIM PODLOGAMA KOJE UTJEČU NA TRUP RUKOVATELJA**

Završni rad

**Osijek, 2015.**

SVEUČILIŠTE J. J. STROSSMAYERA U OSIJEKU  
**POLJOPRIVREDNI FAKULTET U OSIJEKU**

Anto Nikolić, apsolvent

Preddiplomski studij smjera Mehanizacija

**PROIZVEDENA RAZINA TRAKTORSKIH VIBRACIJA PRI RAZLIČITIM  
AGROTEHNIČKIM PODLOGAMA KOJE UTJEČU NA TRUP RUKOVATELJA**

Završni rad

Povjerenstvo za obranu završnog rada:

1. prof. dr. sc. Tomislav Jurić, predsjednik
2. doc. dr. sc. Ivan Plaščak, mentor
3. Željko Barač, mag. ing. agr., član

**Osijek, 2015.**

# SADRŽAJ

<b>1.UVOD</b> .....	1
<b>1.1.Frekvencija vibracija</b> .....	1
<b>1.2.Vrste vibracija</b> .....	2
<b>1.3.Izvori ekspozicije</b> .....	2
<b>1.4.Vibracije na traktoru</b> .....	4
<b>2.MATERIJAL I METODE</b> .....	6
<b>3.REZULTATI I RASPRAVA</b> .....	12
<b>4.ZAKLJUČAK</b> .....	17
<b>5.POPIS LITERATURE</b> .....	18
<b>6.SAŽETAK</b> .....	20
<b>7.SUMMARY</b> .....	21
<b>8.POPIS TABLICA</b> .....	22
<b>9.POPIS SLIKA</b> .....	22
<b>10.POPIS GRAFIKONA</b> .....	22

## 1.UVOD

Prilikom izvođenja poljoprivrednih radova te gibanja traktora na različitim agrotehničkim površinama doći će do stvaranja vibracija različitog intenziteta. Sve te stvorene vibracije utječu na ljudsko tijelo. Vibracije općenito predstavljaju oscilatorno gibanje tijela, a u ovisnosti od oblika putanje po kojoj se odvija gibanje postoje pravocrtne i kutne oscilacije.



Slika 1. Ilustracija širenja vibracija prilikom izvođenja građevinskih radova (URL1)

### 1.1.Frekvencija vibracija

Broj oscilacija u jedinici vremena naziva se frekvencija, a jedinica za frekvenciju je herc (Hz). Prema frekvenciji vibracije mogu biti: visokofrekventne, srednjefrekventne i niskofrekventne (vibracije ispod 16 Hz). Prema Anđelović i Jovanović (2009.) ljudsko tijelo percipira i apsorbira vibracije od 1 do 1000 Hz.

Za bolje razumijevanje frekvencija vibracija potrebno je razumjeti pojam pomaka, brzine i ubrzanja vibracija. Pomaka predstavlja udaljenost tijela od njegovog ravnotežnog položaja, izražava se u metrima i stalno se mijenja. Brzina vibracija je udaljenost koju

vibrirajuće tijelo prijeđe u jedinici vremena, a izražava se u m/s. Ubrzanje vibracija je promjena brzina vibracija u jedinici vremena, a jedinica mu je  $m/s^2$ .

## **1.2. Vrste vibracija**

Prema Anđelović i Jovanović (2009.) vibracije možemo podijeliti na periodične i neperiodične te na opće i lokalne.

Periodične vibracije su vibracije kod kojih se oscilatorno gibanje tijela nakon određenog vremenskog intervala ponavlja na identičan način. Najkraći vremenski interval u kome se vibracijsko gibanje ponovi je perioda, a broj perioda u jedinici vremena predstavlja frekvenciju periodične oscilacije. Periodične vibracije mogu biti jednostavne, gdje se oscilatorno gibanje odvija samo jednom učestalošću, i složene, koje se sastoje od više jednostavnih vibracija.

Opće vibracije javljaju se kada se čovjek nalazi u vibrirajućoj sredini. Njihovo djelovanje ima utjecaj na cijelo ljudsko tijelo, a pravci djelovanja ovih vibracija određeni su prema trima anatomske osima čovjeka koje se sijeku u predjelu srca (X, Y i Z). Za razliku od općih koje djeluju na kompletno ljudsko tijelo, lokalne vibracije djeluju samo na pojedine dijelove ljudskog tijela, a pravac djelovanja ovih vibracija određuje se trima osima.

## **1.3. Izvori ekspozicije**

Prema URL2 vibracijama je izloženo dosta gospodarskih grana kao što su šumarstvo, rudarstvo, metalurgija, drvna i tekstilna industrija, građevinarstvo i sl. zbog korištenja raznih vibrirajućih alata i uređaja (slika 1., 2. i 3.). U ovu grupu ljudi izloženih utjecaju vibracija svakako spadaju i vozači svih motornih vozila.



Slika 2. Izvođenje građevinskih radova korištenjem vibrirajućeg alata (URL3)

Prema Anđelović i Jovanović (2009.) oštećenja izazvana vibracijama najizraženija su na samom mjestu djelovanja. Najosjetljivi dijelovi tijela na vibracije su periferni dijelovi ekstremiteta te trup. Svako tkivo provodi vibracije te se tako vibracije mogu prenijeti preko ruku do kralježnice i trupa i obrnuto. Najefikasniji prigušivači vibracija u ljudskom tijelu su zglobne i zračne šupljine. Visokofrekventne vibracije najviše utječu na krvožilni i živčani sustav, a niskofrekventne na mišićno-tetivni i koštani sustav, posebno prilikom duže kontinuirane izloženosti.



Slika 3. Vibracije od alata korištenih u šumarstvu (URL4)

Općenito kao posljedica izloženosti vibracijama kod čovjeka se mogu pojaviti razni vaskularni, neurološki, mišićni, koštano-zglobni poremećaji, kao i poremećaji osjetila sluha, vida i ravnoteže, sekretorni poremećaji i slično. Prema URL5 jedna od poznatijih dijagnoza

uzrokovana vibracijama na ljudsko tijelo je Raynaudov sindrom, morfološki i funkcionalni poremećaji u malim krvnim sudovima i perifernim živcima ruku (slika 4.).



Slika 4. Prikaz Raynaudovog sindroma (URL6)

Da bi smanjili negativan utjecaj vibracija na ljudsko tijelo, potrebno je prilikom boravka u vibrirajućoj sredini koristiti razna zaštitna sredstva koja će ublažiti utjecaj vibracija kao što su antivibracijske rukavice, radne cipele, odijela i slično. Prema URL7 potrebno je i informirati radnike o riziku zbog izloženosti vibracijama, izraditi program i provoditi mjere za smanjenje vibracija, osigurati radnicima pravo na preventivne zdravstvene preglede i pratiti prelaze li vibracije dozvoljene granične vrijednosti.

#### **1.4.Vibracije na traktoru**

Brkić i sur. (2005.) utvrdili su da se vibracije na traktoru stvaraju kao posljedica gibanja traktora, rada motora, rada elemenata transmisije te rada priključnog stroja (slika 5.). Osim štetnog djelovanja na elemente pojedinih sustava traktora te vibracije prenose se i na čovjeka te utječu na njegovo zdravlje, trenutnu koncentraciju i slično. Zbog svih tih utjecaja potrebno je rukovatelju traktora omogućiti što bolje ergonomske uvjete prilikom rada i što bolje ga zaštititi.





Slika 5. Traktor u radu (URL8)

Cilj ovog istraživanja je utvrditi razinu traktorskih vibracija koje utječu na trup rukovatelja pri različitim agrotehničkim podlogama.

## 2.MATERIJAL I METODE

Mjerenja su izvedena u cilju određivanja razine traktorskih vibracija koje utječu na trup rukovatelja pri različitim agrotehničkim podlogama. Mjerenja su obavljena na traktoru proizvođača Landini tipa Powerfarm 100 (slika 6.). Traktor je imao oko 5800 radnih sati.

Tehničke karakteristike traktora Landini Powerfarm 100 (URL9):

- Maksimalna snaga motora (kW)/(KS) – 68/92,5
- Maksimalni obrtni moment (Nm) – 363
- Broj cilindara/zapremina (komada)/(cm<sup>3</sup>) – 4/4400
- Brzine – 12+12
- Kapacitet podizanja (kg) – 2600
- Zapremina rezervoara (l) – 102

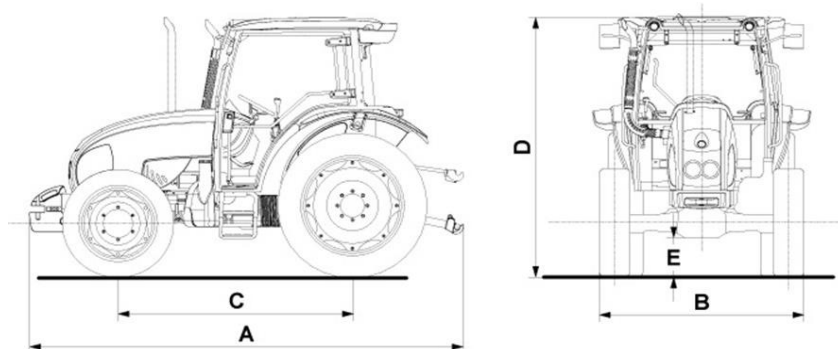


Slika 6. Traktor Landini Powerfarm 100 (vlastita fotografija)

Dimenzije traktora Landini Powerfarm 100 (slika 7.):

- Pneumatici – 18,4-R30
- A – dužina (mm) – 4136
- B – širina (mm) – 2063
- C - udaljenost između osovina 2WD/4WD (mm) – 2341/2316
- D – visina s kabinom (mm) – 2550

- E – klirens (mm) – 453
- Masa (bez utega i kabine) u kilogramima – 3330



Slika 7. Prikaz dimenzija traktora Landini Powerfarm 100 (URL10)

Sva istraživanja iz ovog rada su eksploatacijskog tipa, tj. mjerenja su izvođena u radu. Ispitivanja su obavljena na proizvodnim površinama i pristupnim cestama srednje Poljoprivredne i veterinarske škole Osijek. Mjerene su proizvedene vrijednosti traktorskih vibracija koje utječu na trup rukovatelja (po x, y i z osi). Vrste podloga na kojima su izvedena mjerenja su makadam, asfalt i trava. Svako mjerenje trajalo je trideset minuta i ponovljeno je tri puta. Na osnovu ta tri mjerenja izračunata je srednja vrijednost koja je korištena dalje u radu.

Dana 9. lipnja 2015. godine obavljena su mjerenja proizvedenih traktorskih vibracija koje utječu na trup rukovatelja na asfaltu (slika 8.) i makadamu. Izmjerena temperatura zraka iznosila je 31 °C, a relativna vlažnost zraka 64 %. Utjecaj vjetra bio je zanemariv.

Dana 10. lipnja 2015. godine izmjerena je vrijednost proizvedenih traktorskih vibracija koje utječu na trup rukovatelja na travi. Izmjerena temperatura zraka iznosila je 30 °C, a relativna vlažnost zraka 65%. Vjetar je kao i u mjerenjima na prethodnim podlogama bio zanemariv.



Slika 8. Mjerenje razine traktorskih vibracija na asfaltu (vlastita fotografija)

Sva mjerenja obavljena su u skladu s normama HRN ISO 2631-1 i HRN ISO 2631-4 koje su primjenjive na ljude normalnog zdravlja izložene pravocrtnim vibracijama po njihovoj x, y i z osi. Najbolja metoda u ISO 2631-1 je mjerenje na sjedištu, tj. mjerenja dok je rukovatelj u sjedećem položaju. Sjedište u ovom slučaju predstavlja izravnu dodirnu točku između strukture vozila i rukovatelja. Mjerni uređaj bio je postavljen na dio sjedišta na koji rukovatelj izravno sjeda (slika 9.). Sva mjerenja su odrađena upravo na taj način.



Slika 9. Uređaj za mjerenje razine traktorskih vibracija (vlastita fotografija)

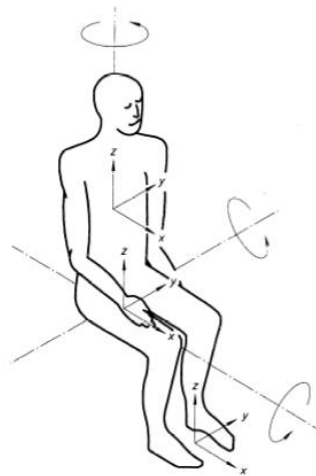
Uređaj za mjerenje bio je postavljen na sjedište tako da su osi mjerene u slijedećim pravcima:

- x os: uzdužno, duž pravca gibanja – naprijed (pozitivno) / natrag (negativno);
- y os: bočno, pod pravim kutem u odnosu na smjer vožnje;
- z os: vertikalno, prema gore (pozitivno) / prema dolje, okomito na pod (negativno).



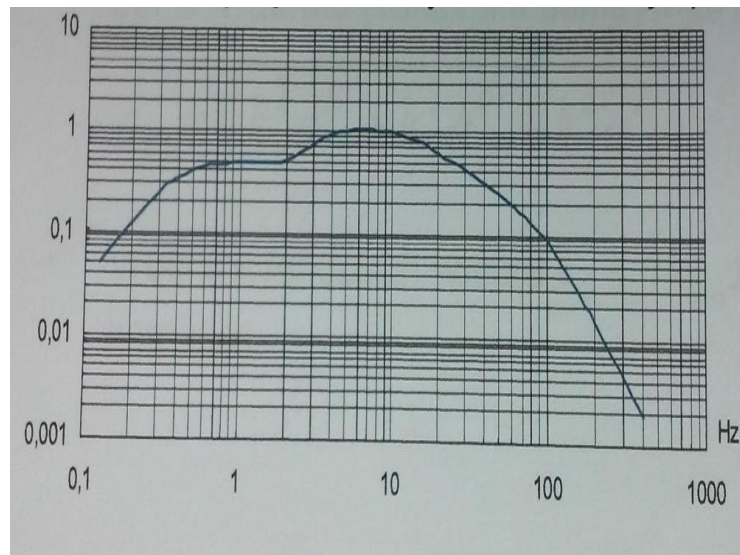
Slika 10. Prikaz pravaca mjerenja za osi (vlastita fotografija)

Na slici 10. vidljivi su pravci mjerenja za x, y i z os. Izmjerene vrijednosti vibracija prikazuju ubrzanja. Vibracije su mjerene prema koordinatnom sustavu za određeni dio tijela u sjedećem položaju (slika 11.). Uređaj je mjerio proizvedene traktorske vibracije koje se prenose direktno sa sjedišta na ljudsko tijelo.

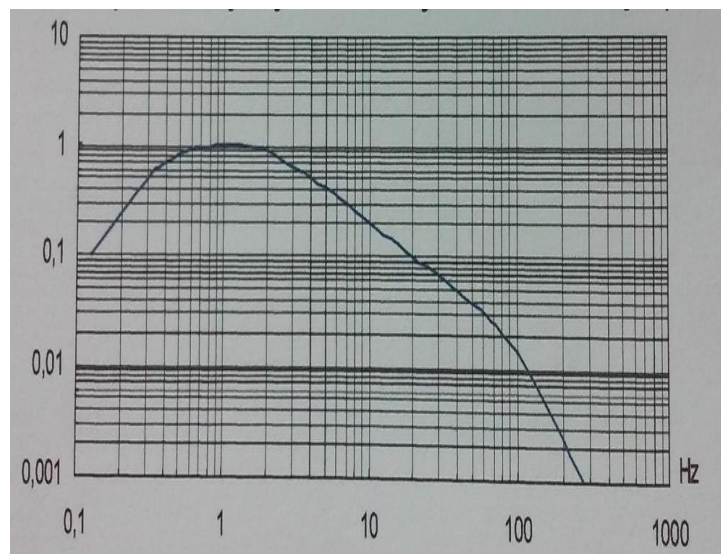


Slika 11. Prikaz pravaca djelovanja vibracija na određene dijelove tijela u sjedećem položaju (HRN ISO 2631-1)

Prema europskoj direktivi 2002/44/EC određene su granične vrijednosti za dnevnu izloženost vibracijama, a ona za vibracije na cijelo tijelo iznosi  $1,15 \text{ m/s}^2$ .  $W_d$  i  $W_k$  su težinski filteri koji su korišteni u mjerenjima (slika 12. i 13.).  $W_d$  se koristi za x i y os u sjedećem položaju, dok se  $W_k$  odnosi na z os.



Slika 12.  $W_k$  težinski filter (HRN ISO 2631-1)



Slika 13.  $W_d$  težinski filter (HRN ISO 2631-1)

R.M.S. metoda mjerenja u pokretu uzima u obzir povremene impulsne i prolazne vibracije koristeći kratku integracijsku vremensku konstantu. Veličina vibracija definirana je kao maksimalna prolazna vrijednost vibracije (MTVV), koja je maksimalna za  $a_w(t_0)$ .

$$a_w(t_0) = \left\{ \frac{1}{\tau} \int_{t_0 - \tau}^{t_0} [a_w(t)]^2 dt \right\}^{\frac{1}{2}}$$

$a_w(t)$  – trenutna frekvencija mjenenog ubrzanja ( $m/s^2$ )

$\tau$  – vrijeme integracija za tekuće usrednjavanje

$t$  – vrijeme (s)

$t_0$  – vrijeme promatranja (s)

$$MTVV = \max [a_w(t_0)]$$

MTVV - maksimalna prolazna vrijednost vibracije ( $m/s^2$ )

Za sva mjerenja korišten je uređaj za mjerenje vibracija MMF VM30 (slika 14.). Prema URL11 ovaj uređaj se u praksi pokazao kao vrlo dobar zbog svojih malih dimenzija, vodootpornog dizajna i dugotrajne baterije. Mjerni opseg za sve osi bio je postavljen na  $120 m/s^2$ .



Slika 14. Uređaj za mjerenje vibracija MMF VM30 (vlastita fotografija)

### 3.REZULTATI I RASPRAVA

Nakon svih mjerenja uočena su manja variranja na svim podlogama po svim mjernim osima (x, y i z).

Tablica 1. Izmjerene vrijednosti na asfaltnoj podlozi i srednja vrijednost

PODLOGA	x	y	z
asfalt	0,090	0,070	0,080
	0,100	0,100	0,100
	<b>0,130</b>	<b>0,110</b>	<b>0,120</b>
srednja vrijednost	0,107	0,093	0,100

Tablicom 1. prikazana su mjerenja proizvedenih traktorskih vibracija koje utječu na trup rukovatelja na asfaltnoj podlozi. Odrađena su tri mjerenja po x, y i z osi na osnovu kojih je izračunata srednja vrijednost. Najviše izmjerene vrijednosti za osi bile su kako slijedi:

- Za x os – 0,130 m/s<sup>2</sup>
- Za y os – 0,110 m/s<sup>2</sup>
- Za z os – 0,120 m/s<sup>2</sup>

Srednje vrijednosti za sve osi zaokružene su na tri decimalna mjesta. Sve vrijednosti navedene u tablici izražene su u m/s<sup>2</sup>.

Tablica 2. Izmjerene vrijednosti na makadamskoj podlozi i srednja vrijednost

PODLOGA	x	y	z
makadam	0,190	0,190	0,290
	0,200	0,200	0,300
	<b>0,220</b>	<b>0,210</b>	<b>0,320</b>
srednja vrijednost	0,203	0,200	0,303



Tablica 2. prikazuje mjerenja proizvedenih traktorskih vibracija koje utječu na trup rukovatelja na makadamskoj podlozi. Na osnovu tri mjerenja po x, y i z osi izračunata je srednja vrijednost. Najviše vrijednosti za osi bile su kako slijedi:

- Za x os – 0,220 m/s<sup>2</sup>
- Za y os – 0,210 m/s<sup>2</sup>
- Za z os – 0,320 m/s<sup>2</sup>

Srednje vrijednosti za sve osi zaokružene su na tri decimalna mjesta. Sve vrijednosti navedene u tablici izražene su u m/s<sup>2</sup>.

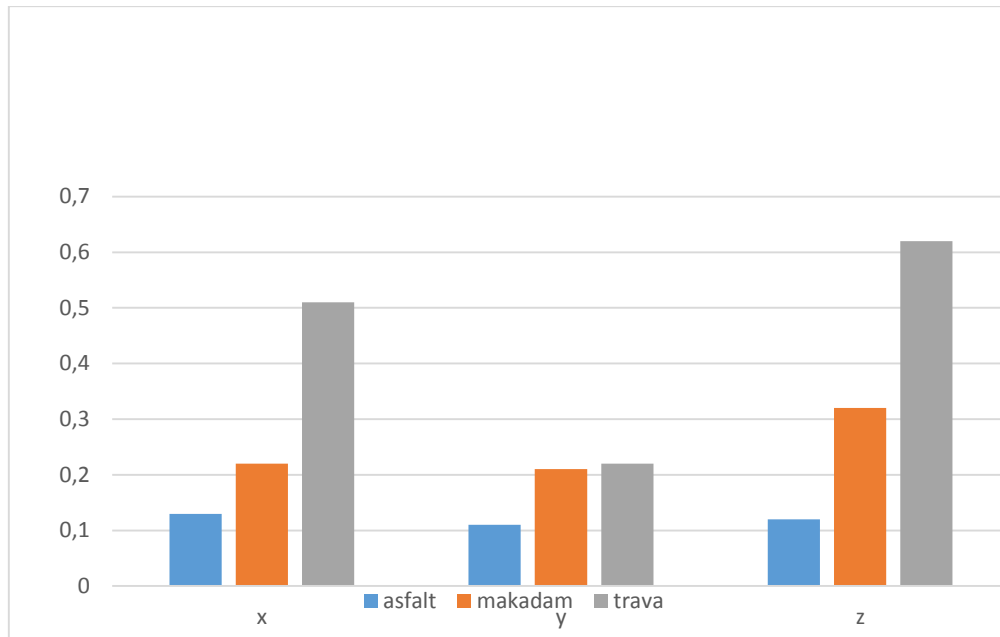
Tablica 3. Izmjerene vrijednosti na travnatoj podlozi i srednja vrijednost

<b>PODLOGA</b>	<b>x</b>	<b>y</b>	<b>z</b>
<b>trava</b>	0,480	0,190	0,580
	0,500	0,200	0,600
	<b>0,510</b>	<b>0,220</b>	<b>0,620</b>
<b>srednja vrijednost</b>	0,497	0,203	0,600

U tablici 3. prikazane su vrijednosti izmjerenih traktorskih vibracija koje utječu na trup rukovatelja na travnatoj podlozi. Kao i za prethodne podloge izvedena su tri mjerenja na osnovu kojih je izračunata srednja vrijednost. Najveće izmjerene vrijednosti za osi bile su kako slijedi:

- Za x os – 0,510 m/s<sup>2</sup>
- Za y os – 0,220 m/s<sup>2</sup>
- Za z os – 0,620 m/s<sup>2</sup>

Srednje vrijednosti za sve osi određene su na tri decimalna mjesta. Sve vrijednosti navedene u tablici izražene su u m/s<sup>2</sup>.



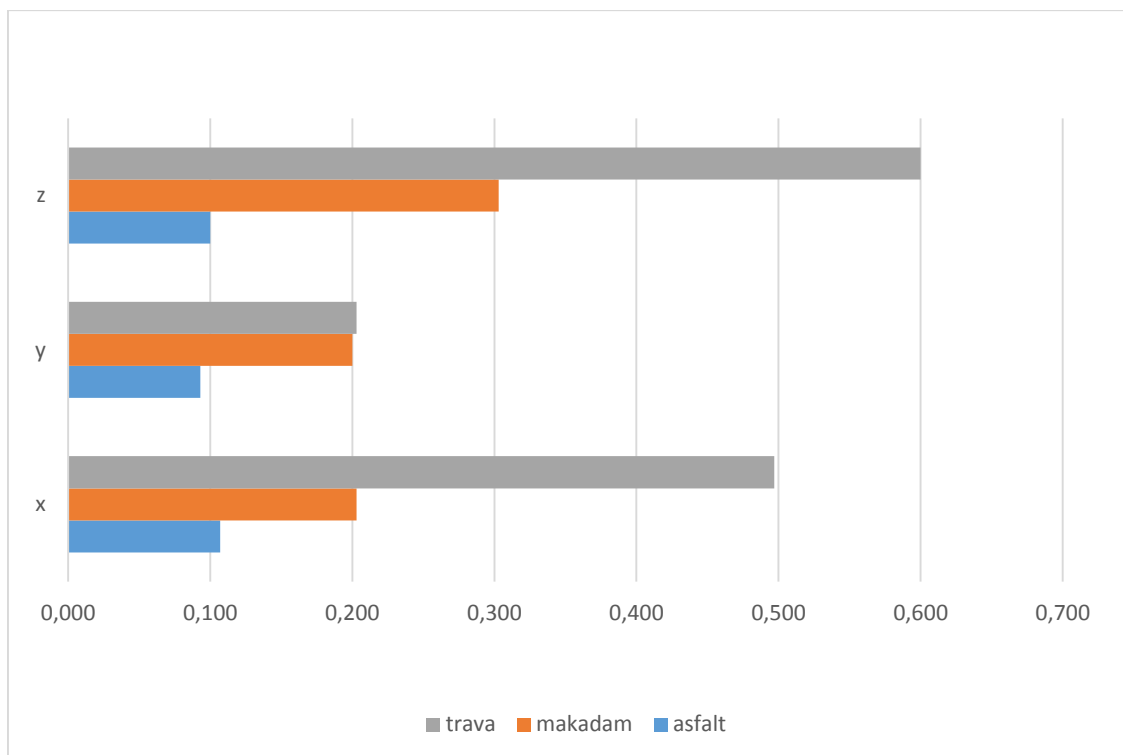
Grafikon 1. Prikaz najviših vrijednosti za svaku ispitivanu podlogu

Grafikon 1. prikazuje samo najviše izmjerene rezultate sva tri mjerenja po svim osima (x, y i z) za svaku ispitivanu podlogu (asfalt, makadam i trava). Iz ovog grafikona vidljivo je da ni najviše izmjerene vibracije ne prelaze propisanu graničnu vrijednost ni na jednoj od ispitivanih podloga.

Tablica 4. Usporedba srednjih vrijednosti izmjerenih vibracija pri različitim podlogama

<b>PODLOGA</b>	<b>x</b>	<b>y</b>	<b>z</b>
asfalt	0,107	0,093	0,100
makadam	0,203	0,200	0,303
trava	0,497	0,203	0,600

U tablici 4. prikazane su srednje vrijednosti po svakoj osi (x, y i z) izračunate na osnovu tri mjerenja za svaku podlogu posebno (asfalt, makadam i trava).



Grafikon 2. Prikaz srednjih vrijednosti za sve podloge

Najveće vrijednosti proizvedenih traktorskih vibracija koje djeluju na trup rukovatelja izmjerene su na travnatoj podlozi. Na travi su izmjerene najviše vrijednosti vibracija po sve tri osi (x, y i z).

U suprotnosti sa rezultatima izmjerenim na travnatoj podlozi, najniže vrijednosti traktorskih vibracija koje utječu na trup rukovatelja izmjerene su na asfaltu. Vibracije na asfaltu pokazale su se najslabijima u odnosu na ostale ispitivane podloge (makadam i trava) u sve tri mjerene osi djelovanja na trup rukovatelja (x, y i z).

Deboli i sur. (2008.) mjerili su proizvedene vibracije na četiri traktora koja su imala različite tipove pneumatika na tri različite podloge. Podloge na kojima su obavljena mjerenja su makadam, asfalt i kombinacija makadama i asfalta u kojoj su se prilikom vožnje traktora i mjerenja dva kotača vozila po makadamu, a druga dva po asfaltu. Bez obzira na tip pneumatika sve izmjerene vibracije pokazale su se najmanjima na asfaltnoj podlozi.

Servadio i sur. (2007.) izmjerili su vibracije koje se prenose na tijelo rukovatelja na asfaltu. Mjerenja su obavljena na traktorima sa dva različita tipa pneumatika pri brzinama od 11,1 m/s i 13,9 m/s. Srednje vrijednosti vibracija koje djeluju na tijelo rukovatelja bile su kako slijedi:

Tablica 5. Prikaz srednjih vrijednosti izmjerenih vibracija (Servadio i sur., 2007.)

	A tip pneumatika		B tip pneumatika	
Brzina gibanja (m/s)	11,10	13,90	11,10	13,90
x os (m/s <sup>2</sup> )	0,28	0,27	0,19	0,27
y os (m/s <sup>2</sup> )	0,27	0,27	0,25	0,22
z os (m/s <sup>2</sup> )	0,40	0,31	0,38	0,28

Rezultati u tablici 5. pokazuju da je intenzitet vibracija koje utječu na tijelo rukovatelja različit pri različitom izboru pneumatika i različitoj brzini gibanja traktora.

Za razliku od provedenog istraživanja gdje je mjerena proizvedena razina traktorskih vibracija pri različitim agrotehničkim podlogama koje utječu na trup rukovatelja, Servadio i sur. (2007.) izmjerili su jače vibracije koje djeluju na tijelo rukovatelja po svim osima (x, y i z) pri svim svojim mjerenjima. Bez obzira što su izmjerene vrijednosti bile više, one i dalje nisu prešle dozvoljene granice djelovanja vibracija na trup, što znači da neće ugroziti zdravlje rukovatelja.

#### 4.ZAKLJUČAK

Istraživanja su obavljena u cilju određivanja razine traktorskih vibracija koje utječu na trup rukovatelja pri različitim agrotehničkim podlogama (asfalt, makadam i trava).

Na osnovu tablice 4. koja uspoređuje srednje vrijednosti traktorskih vibracija koje utječu na trup rukovatelja po tri osi (x, y i z) i grafikona 2. razvidno je kako su najveće vibracije koje djeluju na trup rukovatelja izmjerene na travnatoj podlozi. Vibracije na spomenutoj podlozi bile su najviše za sve tri izmjerene osi djelovanja (x, y i z).

Iz gore navedenih podataka (tablica 4. i grafikon 2.) uočljive su i najniže izmjerene traktorske vibracije koje djeluju na trup rukovatelja. Te vibracije su izmjerene na asfaltnoj podlozi i bile su najnižih vrijednosti za sve tri osi djelovanja (x, y i z) u odnosu na vibracije izmjerene na ostalim podlogama (makadam i trava).

Iako promatrane traktorske vibracije neće posebno ugroziti zdravlje rukovatelja, ovo istraživanje pokazalo je kako se pri različitim podlogama (asfalt, makadam i trava) javljaju vibracije različitog intenziteta koje se prenose na trup rukovatelja. Bitno je za naglasiti kako niti jedna od ispitivanih podloga po kojoj se kretao poljoprivredni traktor ne proizvodi vibracije koje prelaze propisane granične vrijednosti djelovanja na ljudsko tijelo.

## 5. POPIS LITERATURE

Andelović, M., Jovanović, J. (2009.): Medicina rada. Medicinski fakultet u Nišu, Niš.

Brkić, D., Vujčić, M., Šumanovac, L., Lukač, P., Kiš, D., Jurić, T., Knežević, D. (2005.): Eksploatacija poljoprivrednih strojeva. Poljoprivredni fakultet u Osijeku, Osijek.

Deboli, R., Calvo, A., Preti, C., Paletto, G. (2008.): Whole Body Vibration (WBV) transmitted to the operator by tractors equipped with radial tires. Innovation Technology to Empower Safety, Health and Welfare in Agriculture and Agro-food Systems.

Servadio, P., Marsili, A., Belfiore, N.P. (2007.): Analysis of driving seat vibrations in high forward speed tractors. Biosystems Engineering, 97:171-180.

DZNM (1999.): Mehaničke vibracije i udari – Ocjenjivanje izloženosti ljudi vibracijama cijeloga tijela – 1. dio: Opći zahtjevi, HRN ISO 2631-1, Zagreb.

DZNM (2010.): Mehaničke vibracije i udari – Procjena izloženosti ljudi vibracijama cijelog tijela – 4. dio: Smjernice za procjenu utjecaja vibracija i rotacijskih gibanja na udobnost putnika i posada u transportnim sustavima s fiksnim vođenjem, HRN ISO 2631-4, Zagreb.

URL1: <https://www.hypervibe.com/uk/images/occupation.jpg> 12.7.2015. godine

URL2:

<http://uznr.me/PKCG%2031.01.2013/DObra%20praksa%20Preventiva%20rizika%20od%20buke%20i%20vibracija.pdf> 12.7.2015. godine

URL3: <http://i.ytimg.com/vi/OYY87gSP3DA/maxresdefault.jpg> 12.7.2015. godine

URL4: [http://www.drvo-epet.com/wp-content/uploads/2014/04/11219262\\_m.jpg](http://www.drvo-epet.com/wp-content/uploads/2014/04/11219262_m.jpg)

12.7.2015. godine

URL5: [http://www.ccohs.ca/oshanswers/phys\\_agents/vibration/vibration\\_effects.html](http://www.ccohs.ca/oshanswers/phys_agents/vibration/vibration_effects.html)

13.7.2015. godine

URL6: <http://images.24ur.com/media/images/520xX/Feb2013/61147145.jpg?d41d>

13.7.2015. godine

URL7:

<http://www.hzzzsr.hr/images/documents/smjernice/ISSA%20vodi%C4%8Di/Opasnosti%20od%20vibracija%20koje%20se%20prenose%20na%20cijelo%20tijelo%20i%20na%20%20C5%A1ake%20-%20ruke.pdf> 13.7.2015. godine

URL8: <http://agrocoop.ba/images/stories/major.jpg> 13.7.2015. godine

URL9: [http://www.landini.it/landini/serie\\_pages/en/15721/Powerfarm\\_cab\\_plat.aspx](http://www.landini.it/landini/serie_pages/en/15721/Powerfarm_cab_plat.aspx)

13.7.2015. godine

URL10:

<http://www.landini.it/.thumbnails/FF675CEEEDF5FDA2760995773A320C17C47D70EB.jpg> 13.7.2015. godine

URL11: <http://scantekinc.com/brands/mmf/mmf-vibration-meters/triaxial-human-vibration-meter-vm30-h> 17.7.2015. godine

## 6.SAŽETAK

U radu su izneseni rezultati istraživanja mjerenja razine traktorskih vibracija koje djeluju na trup rukovatelja pri različitim agrotehničkim podlogama (asfalt, makadam i trava) u skladu s propisanim normama HRN ISO 2631-1 i HRN ISO 2631-4.

Sva mjerenja su izvedena na traktoru proizvođača Landini tipa Powerfarm 100 na proizvodnim površinama i pristupnim cestama srednje Poljoprivredno i veterinarske škole Osijek. Mjerenja su izvedena uređajem MMF VM30.

Iz rezultata je vidljivo da pri različitim agrotehničkim podlogama postoje vibracije različitog intenziteta koje utječu na trup rukovatelja. Najviše vrijednosti zabilježene su na travi, dok su najslabije vibracije koje se prenose na trup rukovatelja izmjerene na asfaltu.



## **7.SUMMARY**

This paper contains the results of measuring produced level of tractor vibrations during operation on various agricultural surfaces that affect the body of operator in accordance with prescribed norms HRN ISO 2631-1 i HRN ISO 2631-4.

All measurements were carried out on the tractor Landini Powerfarm 100 in the production areas and access roads of Agricultural and veterinary school in Osijek. Measurement device was MMF VM30.

The results show that different surfaces produce vibrations of different intensity affecting the body of operator. The highest values were measured on the grass surfaces, while the lowest vibrations were produced on asphalt.

## **8.POPIS TABLICA**

Tablica 1. Izmjerene vrijednosti na asfaltnoj podlozi i srednja vrijednost (stranica 12.)

Tablica 2. Izmjerene vrijednosti na makadamskoj podlozi i srednja vrijednost (stranica 12.)

Tablica 3. Izmjerene vrijednosti na travnatoj podlozi i srednja vrijednost (stranica 13.)

Tablica 4. Usporedba srednjih vrijednosti izmjerenih vibracija pri različitim podlogama (stranica 14.)

Tablica 5. Prikaz srednjih vrijednosti izmjerenih vibracija (stranica 16.)

## **9.POPIS SLIKA**

Slika 1. Ilustracija širenja vibracija prilikom izvođenja građevinskih radova (stranica 1.)

Slika 2. Izvođenje građevinskih radova korištenjem vibrirajućeg alata (stranica 3.)

Slika 3. Vibracije od alata korištenih u šumarstvu (stranica 3.)

Slika 4. Prikaz Raynaudovog sindroma (stranica 4.)

Slika 5. Traktor u radu (stranica 5.)

Slika 6. Traktor Landini Powerfarm 100 (stranica 6.)

Slika 7. Prikaz dimenzija traktora Landini Powerfarm 100 (stranica 7.)

Slika 8. Mjerenje razine traktorskih vibracija na asfaltu (stranica 8.)

Slika 9. Uređaj za mjerenje razine traktorskih vibracija (stranica 8.)

Slika 10. Prikaz pravaca mjerenja za osi (stranica 9.)

Slika 11. Prikaz pravaca djelovanja vibracija na određene dijelove tijela u sjedećem položaju (stranica 9.)

Slika 12. Wk težinski filter (stranica 10.)

Slika 13. Wd težinski filter (stranica 10.)

Slika 14. Uređaj za mjerenje vibracija MMF VM30 (stranica 11.)

## **10.POPIS GRAFIKONA**

Grafikon 1. Prikaz najviših izmjerenih rezultata za svaku ispitivanu podlogu (stranica 14.)

Grafikon 2. Prikaz srednjih vrijednosti po x, y i z osi za sve podloge (stranica 15.)

## TEMELJNA DOKUMENTACIJSKA KARTICA

Sveučilište Josipa Jurja Strossmayera u Osijeku

Poljoprivredni fakultet u Osijeku

Završni rad

PROIZVEDENA RAZINA TRAKTORSKIH VIBRACIJA PRI RAZLIČITIM AGROTEHNIČKIM  
PODLOGAMA KOJE UTJEČU NA TRUP RUKOVATELJA

PRODUCED LEVEL OF TRACTOR VIBRATIONS DURING OPERATION ON VARIOUS  
AGRICULTURAL SURFACES THAT AFFECT THE BODY OPERATOR

Anto Nikolić

Sažetak:

U radu su izneseni rezultati istraživanja mjerenja razine traktorskih vibracija koje djeluju na trup rukovatelja pri različitim agrotehničkim podlogama (asfalt, makadam i trava) u skladu s propisanim normama HRN ISO 2631-1 i HRN ISO 2631-4. Sva mjerenja su izvedena na traktoru proizvođača Landini tipa Powerfarm 100 na proizvodnim površinama i pristupnim cestama srednje Poljoprivredno i veterinarske škole Osijek. Mjerenja su izvedena uređajem MMF VM30. Iz rezultata je vidljivo da pri različitim agrotehničkim podlogama postoje vibracije različitog intenziteta koje utječu na trup rukovatelja. Najviše vrijednosti zabilježene su na travi, dok su najslabije vibracije koje se prenose na trup rukovatelja izmjerene na asfaltu.

Ključne riječi: vibracije, poljoprivredni traktor, trup, agrotehničke podloge

Summary:

This paper contains the results of measuring produced level of tractor vibrations during operation on various agricultural surfaces that affect the body of operator in accordance with prescribed norms HRN ISO 2631-1 i HRN ISO 2631-4. All measurements were carried out on the tractor Landini Powerfarm 100 in the production areas and access roads of Agricultural and veterinary school in Osijek. Measurement device was MMF VM30. The results show that different surfaces produce vibrations of different intensity affecting the body of operator. The highest values were measured on the grass surfaces, while the lowest vibrations were produced on asphalt.

Key words: vibration, tractor, agricultural surfaces, body

Datum obrane: