

PROIZVEDENA RAZINA BUKE NA TRAKTORU PRI RAZLIČITIM AGROTEHNIČKIM PODLOGAMA

Čuković, Ivan

Undergraduate thesis / Završni rad

2015

Degree Grantor / Ustanova koja je dodijelila akademski / stručni stupanj: **Josip Juraj Strossmayer University of Osijek, Faculty of agriculture / Sveučilište Josipa Jurja Strossmayera u Osijeku, Poljoprivredni fakultet**

Permanent link / Trajna poveznica: <https://urn.nsk.hr/urn:nbn:hr:151:744248>

Rights / Prava: [In copyright](#)/[Zaštićeno autorskim pravom.](#)

Download date / Datum preuzimanja: **2024-12-26**



Sveučilište Josipa Jurja
Strossmayera u Osijeku

**Fakultet
agrobiotehničkih
znanosti Osijek**

Repository / Repozitorij:

[Repository of the Faculty of Agrobiotechnical Sciences Osijek - Repository of the Faculty of Agrobiotechnical Sciences Osijek](#)



SVEUČILIŠTE JOSIPA JURJA STROSSMAYERA U OSIJEKU

POLJOPRIVREDNI FAKULTET U OSIJEKU

Ivan Čuković, apsolvent

Preddiplomski studij smjera Mehanizacija

**PROIZVEDENA RAZINA BUKE NA TRAKTORU PRI RAZLIČITIM
AGROTEHNIČKIM PODLOGAMA**

Završni rad

Osijek, 2015.

SVEUČILIŠTE JOSIPA JURJA STROSSMAYERA U OSIJEKU

POLJOPRIVREDNI FAKULTET U OSIJEKU

Ivan Čuković, apsolvent

Preddiplomski studij smjera Mehanizacija

**PROIZVEDENA RAZINA BUKE NA TRAKTORU PRI RAZLIČITIM
AGROTEHNIČKIM PODLOGAMA**

Završni rad

Povjerenstvo za obranu završnog rada:

1. doc. dr. sc. Ivan Plaščak, predsjednik
2. Željko Barač, mag. ing. agr., mentor
3. Prof. dr. sc. Tomislav Jurić, član

Osijek, 2015.

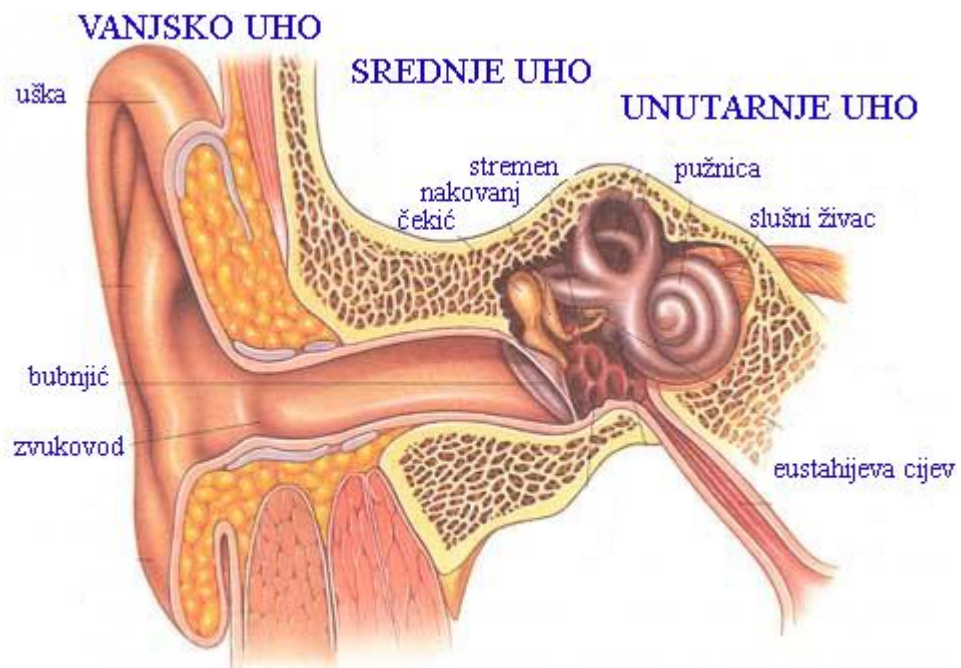
SADRŽAJ

1. UVOD	1
2. MATERIJAL I METODE	5
3. REZULTATI I RASPRAVA	11
3.1. Izmjerena buka u kabini traktora pri mjerenju na makadamskoj podlozi	11
3.2. Izmjerena buka u kabini traktora pri mjerenju na asfaltnoj podlozi	12
3.3. Izmjerena buka u kabini traktora pri mjerenju na travnatoj podlozi	14
3.4. Usporedni prikaz razine buke na lijevoj strani na različitim podlogama	15
3.5. Usporedni prikaz razine buke na desnoj strani na različitim podlogama	17
3.6. Usporedni prikaz razine buke na različitim podlogama	18
4. ZAKLJUČAK	20
5. LITERATURA	22
6. SAŽETAK	24
7. SUMMARY	25
8. POPIS TABLICA	26
9. POPIS SLIKA	27
10. POPIS GRAFIKONA	27

1. UVOD

Zvuk je val koji prenosi energiju od točke do točke. Medij kroz koji se prostire može biti plin, zrak ili tekućina. Sam val se sastoji od malih promjena tlaka zraka oko atmosferskog tlaka. U nekim dijelovima val ima veći tlak od atmosferskog, a u drugima manji. Ove razlike u tlaku generirane su izvorom zvuka, obično nekim vibrirajućim tijelom kao što je žica violine, membrana zvučnika ili motor u nekom uređaju. Kada val uđe u uho, bubnjić odgovara jednakim vibracijama i val se čuje kao zvuk (URL1).

U ušni kanal vanjskog uha ulazi zvuk i uzrokuje reakciju bubnjića tako da ovaj počne vibrirati. Ove vibracije se prosljeđuju preko tri sićušne kosti u srednjem uhu do glavnog osjetilnog organa u unutarnjem uhu, pužnice. Dlačice u pužnici prenose živčane impulse preko čujnog živca u mozak gdje se pretvaraju u zvuk. Iako postoji nekoliko tipova oštećenja sluha, oštećenja u pužnici su obično povezana s dužom izloženošću jakom zvuku (URL1). Slikom 1. prikazani su glavni dijelovi uha.



Slika 1. Dijelovi uha (URL2)

Mjerenjem razine zvučnog tlaka ne dobiva se veličina koja odgovara subjektivnom osjetu buke. Kako bi se to izbjeglo, zvukomjeri imaju ugrađene elektronične krugove čija osjetljivost varira s frekvencijom na isti način kao uho, tako simulirajući jednake krivulje glasnoće. Rezultat ovoga su tri različito standardizirana korekcijska filtera „A“, „B“ i „C“. Postoji i četvrti korekcijski filter „D“. Filter „A“ mjeri signal na način koji je obrnuto proporcionalan krivulji glasnoće kod niske razine zvučnog tlaka. Korekcijski filter „B“ odgovara krivulji glasnoće kod srednje razine zvučnog tlaka. Korekcijski filter „C“ je zapravo linearan od 30 do 8000Hz, a „D“ je namijenjen za mjerenje buke zrakoplova (URL3).

Danas se najviše koristi korekcijski filter „A“ budući kako namjene filtera „B“ i „C“ ne odgovaraju subjektivnom osjetu buke zato što su izrađeni za čisti ton, a buka se gotovo uvijek sastoji od složenih tonova. Većina buke koja se želi izmjeriti ima promjenjivu razinu. Pri mjerenju se ove promjene moraju mjeriti što je točnije moguće. Zato su standardizirane dvije brzine detekcije odziva, označene kao „F“ (brzo) i „S“ (sporo) (URL3).

Što je razina buke viša, to je dozvoljeno vrijeme izlaganja buci kraće (Brkić i sur., 2005.). U tablici 1. vidljivo je vrijeme izlaganja buci u satima i razina buke u dB (A).

Tablica 1. Dnevno izlaganje buci određene razine (URL3)

Dnevno izlaganje u satima	Razina buke u dB(A)
8	90
6	92
4	95
3	97
2	100
1 ½	102
1	105
½	110
¼ ili manje	115

Dopuštena razina buke u kabini traktora pri zatvorenim vratima i prozorima, koju traktorist može podnijeti bez oštećenja sluha i zdravlja općenito, iznosi 90 dB (A). U Pravilniku o postupku homologacije traktora za poljoprivredu i šumarstvo s obzirom na razinu buke koju osjeća vozač traktora objavljenom u Narodnim novinama, a prema URL4 navedeno je kako je najveća dopuštena razina buke koju osjeća vozač traktora 90 dB (A) pri mjerenju u skladu s Prilogom I., odnosno 86 dB (A) pri mjerenju u skladu s Prilogom II.

Analizom buke emitirane od traktora AGROMEHANIKA AGT 830 navode kako su najviše razine zvučnog tlaka izmjerene na srednjoj frekvenciji od 250 Hz i značajno prelaze dozvoljene granice izlaganja. Najviša izmjerena ukupna razina buke iznosila je 96,4 dB (A) (URL5).

Suchomel i sur. (2010.) utvrđuju kako su pri njihovom istraživanju zabilježene vrijednosti buke nisu prelazile dopuštene granice regulirane normama. Najviša izmjerena razina buke, koja je izmjerena u kabini traktora Valtra T 191 koji je agregatiran s usitnjivačem drveta Bobr 80 S, iznosila je 77,7 dB (A). Najviša izmjerena razina buke izmjerena u kabini drugog traktora istog proizvođača agregatiranog s usitnjivačem drveta Kesla Foresteri C 4560 LF iznosila je 76,7 dB (A).

Barač i sur. (2014.) su naveli kako buka mjerena na tri traktora proizvođača FENDT tipa 410 koji su tijekom dosadašnje eksploatacije obavljali poslove istih eksploatacijskih karakteristika razina emitirane vanjske buke u uvjetima kretanja je bila veća kod mlađih traktora. Razina emitirane unutarnje buke na mjestu rukovatelja u uvjetima kretanja viša je kod starijih traktora.

Đukić i Goglia (2007.) utvrđuju kako je mjerenjem buke ustanovljena razina buke od 92 dB (A) pri uhu rukovatelja jarmače, što je za 7 dB (A) više od dopuštene razine. U kabini rukovatelja tračne pile trupčare izmjerena je razina buke od 75 dB (A), a na mjestu pomoćnog radnika uz tračnu pilu trupčaru izmjerena je razina buke od 100 dB (A).

Goglia i Đukić (2005.) navode rezultate istraživanja nekih ergonomskih značajki skidera ECOTRAC 120V te njihova kontrola nakon jedne godine uporabe. U ovom istraživanju su ustanovili kako na osnovu rezultata mjerenja treba istaći da su ustanovljene razine buke u novoj kabini takve da vozač može kroz osamsatno radno vrijeme raditi bez osobnih zaštitnih sredstava. U svim režimima rada izmjerena razina buke niža je od granične. Isti autori navode kako je za sve zemlje EU razina buke pri najvećem broju okretaja motora neznatno iznad dopuštenih granica. Kako je vrijeme rada motora pri najvećem broju okretaja zastupljeno s razmjerno manjim udjelom, utvrdili su kako će i ekvivalentna doza buke (100% doza je maksimalna zadana ekvivalentna razina buke mjerena 8 sati) biti ispod dopuštenih granica. S obzirom na razinu izmjerene buke u kabini traktora zaključili su kako traktor udovoljava svim zahtjevima zaštite na radu kako nov tako i nakon jednogodišnje eksploatacije.

Cilj ovog istraživanja jest utvrditi proizvedenu razinu buke pri različitim agrotehničkim podlogama, te postoji li veza između pojedine agrotehničke podloge i proizvedene buke.

2. MATERIJAL I METODE

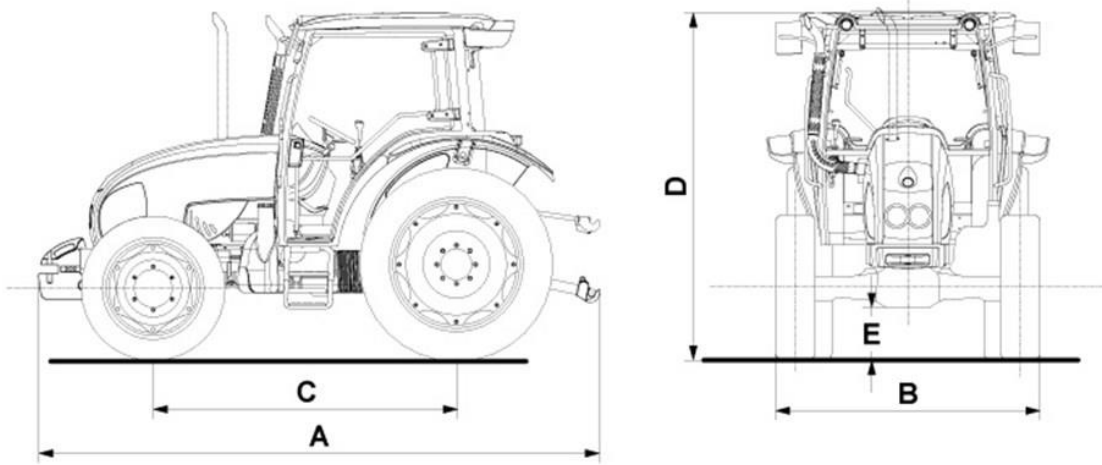
Ovim istraživanjem mjerena je razina buke proizvedena pri kretanju traktora po različitim agrotehničkim podlogama, a kojoj je izložen rukovatelj, odnosno traktorist. Mjerenje je obavljeno na traktoru proizvođača LANDINI, Powerfarm DT100A, a isti je prikazan na slici 2. Prilikom početka mjerenja traktor je imao oko 5800 radnih sati. Tehničke karakteristike traktora su prikazane u tablici 2. u kojoj su navedeni najvažniji podaci o snazi, broju cilindara, maksimalnom okretnom momentu i slično.



Slika 2. Landini Powerfarm DT100A (URL6)

Tablica 2. Tehničke karakteristike traktora Powerfarm DT100A (URL7)

Maksimalna snaga motora (kW)/(KS)	68/92,5
Maksimalni obrtni moment (Nm)	363
Broj cilindara/ zapremnina (Broj)/(cm ³)	4/4400
Brzine	12+12
Kapacitet podizanja (kg)	2600
Zapremnina spremnika (l)	102



Slika 3. Dimenzije traktora Powerfarm DT100A (URL7)

Tablica 3. Dimenzije traktora Powerfarm DT100A (URL7)

Pneumatici	18,4-R30
A-dužina (mm)	4136
B-širina (mm)	2063
C-razmak između osovina (mm)	2341/2316
D-visina sa kabinom (mm)	2550
E-klirens (mm)	453
Masa (bez utega i kabine) (kg)	3330

Na slici 3. u tablici 3. prikazani su podaci o važnijim dimenzijama traktora na kojem su obavljena ispitivanja.

Mjerenja razine buke su izvedena u skladu s normom HRN ISO 6396 koja se odnosi na mjerenje unutrašnje buke u kabini traktora na mjestu rukovatelja pri kretanju traktora. Ispitivanja su obavljena na proizvodnim podlogama i pristupnim cestama srednje Poljoprivredne i veterinarske škole u Osijeku. Za ispitivanja buke korišten je uređaj proizvođača METREL tipa Multinorm MI 6201 EU s pripadajućom zvučnom sondom (mikrofonom klase B) istog proizvođača (slika 4.).



Slika 4. Uređaj proizvođača METREL tipa Multinorm MI 6201 EU (URL8)

Prema HRN ISO 6396 obavljeno je mjerenje s lijeve i desne strane rukovatelja dok se traktor kretao eksploatacijski pri prosječnoj brzini oko $7,5 \text{ km h}^{-1}$. Prema normi HRN ISO 5131 određeno je gdje se uređaj mora nalaziti u odnosu na referentnu točku sjedala rukovatelja, a to je, kako je vidljivo na slici 5., od sredine glave rukovatelja do razine sjedala na visini $790 \pm 20 \text{ mm}$ i odmaknut od sredine glave $200 \pm 20 \text{ mm}$ s lijeve i desne strane.



Slika 5. Položaj uređaja u odnosu na referentnu točku sjedala rukovatelja
(Izvor: vlastita fotografija)

Mjerenja su obavljena na tri različite agrotehničke podloge. Na dan 09. lipanj 2015. izmjerene su vrijednosti buke na makadamskoj podlozi što je prikazano na slici 6. i asfaltnoj podlozi prikazano na slici 7., temperatura zraka je iznosila 31°C, relativna vlaga zraka 64%, a brzina vjetra zanemariva. Na travnatoj podlozi su obavljena mjerenja 10. lipnja 2015., što je prikazano na slici 8., tada je temperatura iznosila 30°C, relativna vlaga zraka 65%, a brzina vjetra zanemariva.



Slika 6. Makadamska podloga (Izvor: vlastita fotografija)



Slika 7. Asfaltna podloga (Izvor: vlastita fotografija)



Slika 8. Travnata podloga (Izvor: vlastita fotografija)

Obrađivani podaci označeni su ovim oznakama i u narednim tablicama:

- LA_{eq} - vremenski usrednjena ili ekvivalentna trajna zvučna razina mjeri se u oba mjerna kanala. To je najvažnija i najupotrebljavanija veličina koja je ujedno i srednja vrijednost zvučne razine za cijelo vrijeme mjerenja.
- LAS_{min} - najniža vremenski usrednjena zvučna razina koja se mjeri u sporom kanalu (slow: $r=1000$ ms)
- LAF_{min} - najniža vremenski usrednjena zvučna razina koja se mjeri u brzom kanalu (fast: $r=125$ ms)
- LAS_{max} - najviša vremenski usrednjena zvučna razina koja se mjeri u sporom kanalu (slow: $r=1000$ ms)
- LAF_{max} - najviša vremenski usrednjena zvučna razina koja se mjeri u brzom kanalu

3. REZULTATI I RASPRAVA

Prema unaprijed određenom planu izmjerene su vrijednosti na makadamskoj podlozi, asfaltnoj podlozi i travnatoj podlozi. Na makadamskoj podlozi maksimalna razina buke ne prelazi dopuštenih 90 dB, te ne utječe negativno na zdravlje rukovatelja traktora. Maksimalna razina buke na asfaltnoj podlozi ni u jednom trenutku ne prelazi 90 dB, te nije štetna za zdravlje rukovatelja. Na travnatoj podlozi također dobivene vrijednosti buke ne prelaze dozvoljenih 90 dB.

3.1. Izmjerena buka u kabini traktora pri mjerenju na makadamskoj podlozi

Tablica 4. Vrijednosti izmjerene buke na makadamskoj podlozi s lijeve strane rukovatelja

MJERENJE	LA_{eq}	LAF_{max}	LAF_{min}	LAS_{max}	LAS_{min}
1.	68,5	79,4	65,2	72,4	66,8
2.	69,3	80,4	66,9	73,6	67,2
3.	70,8	81,6	67,4	74,5	68,6
\bar{x}	69,7	80,5	66,3	73,5	67,7

U tablici 4. prikazane su vrijednosti dobivene mjerenjem na makadamskoj podlozi s lijeve strane. Izvršena su tri mjerenja te je izmjerena najviša ekvivalentna usrednjena trajna zvučna razina buke (LA_{eq}) kod trećeg mjerenja i iznosi 70,8 dB. U trećem mjerenju je također dobivena i najviša vremenski usrednjena razina buke (LAF_{max}) koja iznosi 81,6 dB.

Tablica 5. Vrijednosti izmjerene buke na makadamu s desne strane rukovatelja

MJERENJE	LA_{eq}	LAF_{max}	LAF_{min}	LAS_{max}	LAS_{min}
1.	71,2	90,2	69,3	83,3	70,2
2.	72,7	91,3	70,0	84,3	71,0
3.	73,9	92,5	71,7	85,9	72,4
\bar{x}	72,6	91,4	70,5	84,6	71,3

Iz tablice 5. je vidljivo kako je najviša ekvivalentna usrednjena trajna zvučna razina buke (LA_{eq}) dobivena u trećem mjeranju i iznosi 73,9 dB, a najviša vremenski usrednjena razina buke (LAF_{max}), također izmjerena u trećem mjeranju, iznosi 92,5 dB.

Tablica 6. Izračun srednjih vrijednosti buke na makadamskoj podlozi

PODLOGA		LA_{eq}	LAF_{max}	LAF_{min}	LAS_{max}	LAS_{min}
MAKADAM	L	69,7	80,5	66,3	73,5	67,7
	D	72,6	91,4	70,5	84,6	71,3
\bar{x}		71,1	85,9	68,4	79,0	69,5

L-Lijevo, D-desno

Tablica 6. prikazuje izračunate srednje vrijednosti lijeve i desne strane izmjerene na makadamskoj podlozi. Slovo L označava mjerenja obavljena s lijeve strane dok slovo D označava mjerenja obavljena s desne strane rukovatelja. Između mjerenja na obje strane izračunata je srednja vrijednost. Kako je vidljivo, najviša ekvivalentna usrednjena trajna zvučna razina buke (LA_{eq}) izmjerena je mjerenjem na desnoj strani i iznosi 72,6 dB. Na desnoj strani je također izračunata i najviša vremenski usrednjenu razinu buke (LAF_{max}) koja iznosi 91,4 dB.

3.2. Izmjerena buka u kabini traktora pri mjeranju na asfaltnoj podlozi

Tablica 7. Vrijednosti izmjerene buke na asfaltnoj podlozi s lijeve strane rukovatelja

MJERENJE	LA_{eq}	LAF_{max}	LAF_{min}	LAS_{max}	LAS_{min}
1.	73,8	76,9	71,2	74,9	71,1
2.	74,3	77,6	72,0	75,6	72,5
3.	75,6	78,8	73,5	76,3	73,7
\bar{x}	74,7	77,9	72,4	75,6	72,4

Na asfaltnoj podlozi s lijeve strane rukovatelja, kako je vidljivo iz tablice 7., najviša ekvivalentna usrednjena trajna zvučna razina buke (LA_{eq-1}) izmjerena je u trećem mjeranju

i iznosi 75,6 dB. Najviša vremenski usrednjena razina buke (LAF_{max}) također je izmjerena u trećem mjerenju i iznosi 78,8 dB.

Tablica 8. Vrijednosti izmjerene buke na asfaltnoj podlozi s desne strane rukovatelja

MJERENJE	LA_{eq}	LAF_{max}	LAF_{min}	LAS_{max}	LAS_{min}
1.	69,9	78,6	67,4	73,8	68,4
2.	70,4	79,0	68,2	74,2	69,1
3.	70,8	80,0	69,1	75,2	70,9
\bar{x}	70,4	79,3	68,3	74,5	69,7

Razina buke na asfaltnoj podlozi izmjerena sa desne strane rukovatelja, tablica 8., a što je uočljivo kako je najviša vrijednost ekvivalentne usrednjene trajne zvučne razine buke (LA_{eq}) dobivena u trećem mjerenju te iznosi 70,8 dB, a najviša vremenski usrednjena razina buke (LAF_{max}), također izmjerena u trećem mjerenju, iznosi 80,0 dB.

Tablica 9. Izračun srednjih vrijednosti buke na asfaltnoj podlozi

PODLOGA		LA_{eq}	LAF_{max}	LAF_{min}	LAS_{max}	LAS_{min}
ASFALT	L	74,7	77,9	72,4	75,6	72,4
	D	70,4	79,3	68,3	74,5	69,7
\bar{x}		72,5	78,6	70,3	75,0	71,0

L-Lijevo, D-desno

Tablica 9. prikazuje izračunate srednje vrijednosti lijeve i desne strane izmjerene buke na asfaltnoj podlozi. Vidljivo je kako je najviša vrijednost ekvivalentne usrednjene trajne zvučne razine buke (LA_{eq}) izmjerena na lijevoj strani sa iznosom od 74,7 dB. Najviša vremenski usrednjena razina buke (LAF_{max}) od 79,3 dB je izmjerena na desnoj strani.

3.3. Izmjerena buka u kabini traktora pri mjerenju na travnatoj podlozi

Tablica 10. Vrijednosti izmjerene buke na travnatoj podlozi s lijeve strane rukovatelja

MJERENJE	LA _{eq}	LAF _{max}	LAF _{min}	LAS _{max}	LAS _{min}
1.	67,5	82,7	65,8	75,6	66,4
2.	68,9	83,9	66,7	76,3	67,2
3.	69,4	84,6	67,3	77,2	68,1
\bar{x}	68,5	83,7	66,6	76,4	67,3

Kako je vidljivo u tablici 10., na travnatoj podlozi s lijeve strane rukovatelja najviša izmjerena vrijednost ekvivalentne usrednjene trajne zvučne razine buke (LA_{eq}) iznosi 69,4 dB i to prilikom trećeg mjerenja. Najviša vremenski usrednjena razina buke (LAF_{max}) iznosi 84,6 dB.

Tablica 11. Vrijednosti izmjerene buke na travnatoj podlozi s desne strane rukovatelja

MJERENJE	LA _{eq}	LAF _{max}	LAF _{min}	LAS _{max}	LAS _{min}
1.	67,8	72,6	66,3	69,7	66,8
2.	68,6	73,8	67,0	70,5	67,6
3.	69,4	74,3	68,1	71,2	68,3
\bar{x}	68,6	73,5	67,2	70,5	67,6

Vidljivo je iz tablice 11. kako je najviša vrijednost ekvivalentne usrednjene trajne zvučne razine buke (LA_{eq}) 69,4 dB, a najviša vremenski usrednjena razina buke (LAF_{max}) iznosi 74,3 dB.

Tablica 12. Izračun srednjih vrijednosti na travnatoj podlozi

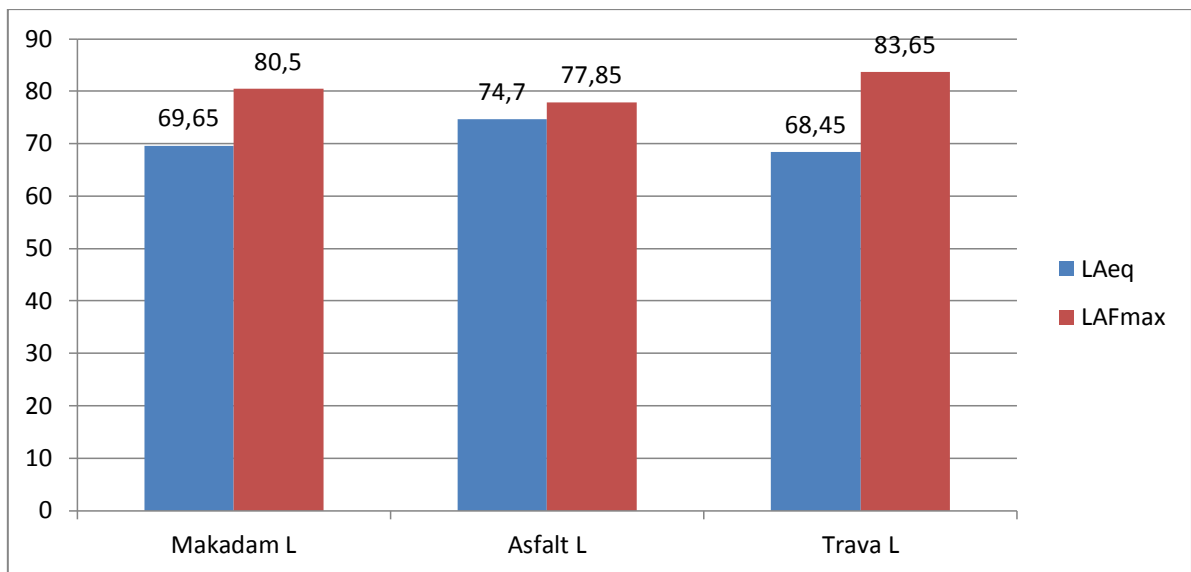
PODLOGA		LA_{eq}	LAF_{max}	LAF_{min}	LAS_{max}	LAS_{min}
TRAVA	L	68,5	83,7	66,6	76,4	67,3
	D	68,6	73,5	67,2	70,5	67,6
\bar{x}		68,5	78,5	66,9	73,4	67,4

L-Lijevo, D-desno

Srednja vrijednost najviše vrijednosti ekvivalentne usrednjene trajne zvučne razine buke na travnatoj podlozi (LA_{eq}) na desnoj strani rukovatelja iznosi 68,6 dB, dok na lijevoj strani rukovatelja najviša vremenski usrednjena razina buke (LAF_{max}) iznosi 83,65 dB, što je vidljivo iz tablice 12.

3.4. Usporedni prikaz razine buke na lijevoj strani na različitim podlogama

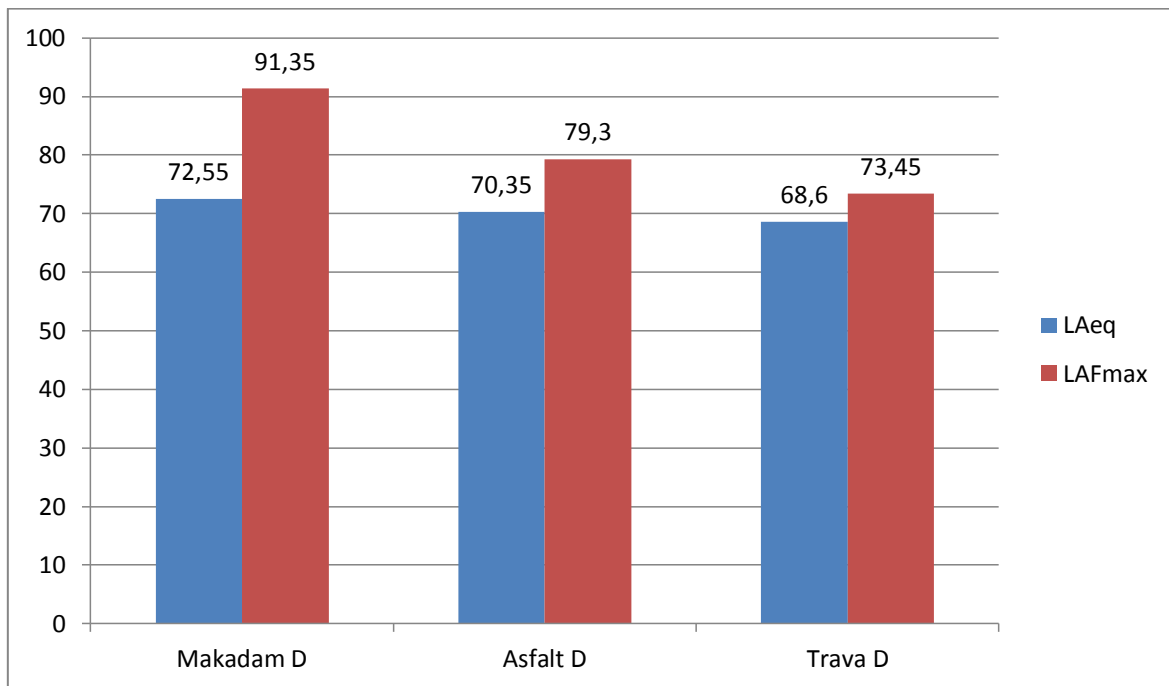
Na grafikonu 1. prikazane su izračunate srednje vrijednosti mjerenja na lijevoj strani rukovatelja na makadamskoj, asfaltnoj i travnatoj podlozi. Najviše vrijednosti ekvivalentne usrednjene trajne zvučne razine buke (LA_{eq}) dobivene su na asfaltnoj podlozi u iznosu od 74,7 dB. Najviša vremenski usrednjena razina buke (LAF_{max}) dobivena je na travnatoj podlozi u iznosu od 83,65 dB.



Grafikon 1. Usporedba srednjih vrijednosti mjerenja na lijevoj strani na različitim podlogama

3.5. Usporedni prikaz razine buke na desnoj strani na različitim podlogama

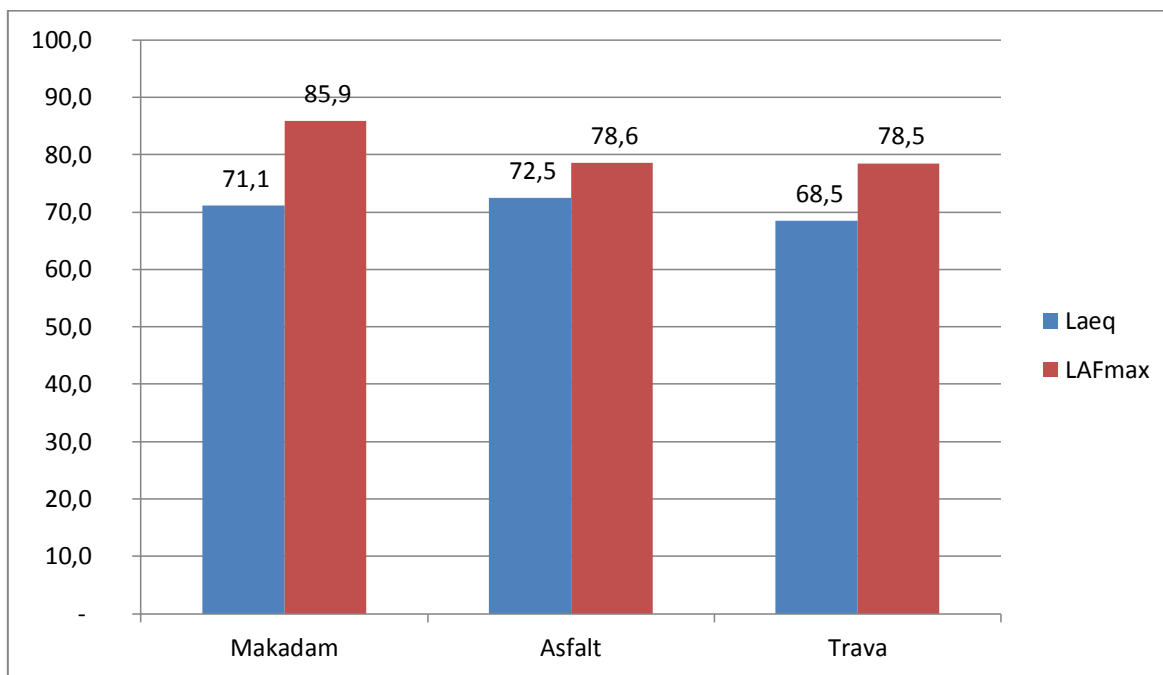
Grafikonom 2. Prikazane su srednje vrijednosti buke izmjerene na desnoj strani na tri različite podloge. Najviša vrijednost ekvivalentne usrednjene trajne zvučne razine buke (LA_{eq}) iznosi 72,55 dB, najviša vremenski usrednjena razina buke (LAF_{max}) iznosi 91,35 dB, izračunata na makadamskoj podlozi.



Grafikon 2. Usporedba srednjih vrijednosti mjerenja na desnoj strani rukovatelja na različitim podlogama

3.6. Usporedni prikaz razine buke na različitim podlogama

Na grafikonu 3. uočava se kako je najviša vrijednost ekvivalentne usrednjene trajne zvučne razine buke (LA_{eq}) izračunata na asfaltnoj podlozi i iznosi 72,5 dB, a najviša vremenski usrednjena razina buke (LAF_{max}) izračunata na makadamskoj podlozi i iznosi 85,9 dB.



Grafikon 3. Prikaz srednjih vrijednosti buke u kabini rukovatelja lijeve i desne strane na tri različite podloge

Prema izračunatim srednjim vrijednostima na makadamskoj, asfaltnoj i travnatoj podlozi od 71,1 dB, 72,525 dB i 68,525 dB, traktor proizvođača Landini, model Powerfarm 100 ne utječe negativno na zdravlje rukovatelja, te nisu potrebna zaštitna sredstva za sluh.

Goglia i sur. (2007.) mjerenjem razine buke u kabini traktora proizvođača IMT 549 utvđuju kako ona iznosi 81 dB. Razina mjerene buke ne prelazi vrijednost najviše dnevne ili tjedne razine od dozvoljenih 85 dB.

Savin (2006.) navodi kako izmjerena buka na traktoru proizvođača FENDT 930 u kabini rukovatelja pri punom opterećenju u eksploataciji (oranju) iznosi 77,5 dB.

Iz istraživanja Goglia i sur. (2007.) vidljivo je kako iako se radi o traktoru drugog proizvođača, razina buke u kabini traktora kao i kod traktora koji je korišten u ovom istraživanju, ne prelazi dopuštenu razinu buke. Kod traktora IMT 549 ona iznosi 81,0 dB, dok kod istraživanja navedenog u ovom radu najveća razina buke iznosi 72,5 dB i to na asfaltnoj podlozi. Na traktoru proizvođača FENDT model 930 uočljivo je kako pri oranju razina buke u kabini rukovatelja iznosi 77,5 dB, što je u usporedbi sa traktorom LANDINI model Powerfarm 100 korištenog u ovom radu, viša razina buke za 5 dB kod traktora proizvođača FENDT, s time da traktor iz ovog istraživanja nije bio agregatiran.

4. ZAKLJUČAK

Istraživanje prikazuje razine buke koje su vidljive pri radu traktora bez agregatiranih priključnih stojeva. Mjerenja su obavljena u skladu s normama HRN ISO 5131 i HRN ISO 6396 na tri različite agrotehničke podloge s istim traktorom proizvođača Landini. Za svaku podlogu su obavljena tri mjerenja, te je vidljivo kako je najmanja razina buke bila pri prvom mjerenju na svim podlogama, a najveća pri trećem mjerenju iz čega je moguće zaključiti kako se pri dužem radu traktora buka povećava s čime se povećava i rizik za rukovatelja traktora. Međutim za konkretniji zaključak nužno bi bilo provesti isto istraživanje nakon odrađenog izvjesnog broja radnih sati istraživanoga traktora te provesti adekvatnu statističku analizu izmjerenih vrijednosti. U izračunima srednje vrijednosti na sve tri podloge na kojima je mjerena razina buke, uočljivo je kako je najviša vrijednost ekvivalentne usrednjene trajne zvučene razine buke dobivena na asfaltnoj podlozi te iznosi 72,5 dB. Na asfaltnoj podlozi buka je ispod 90 dB, te s toga nema opasnosti od privremenih ili trajnih oštećenja sluha za rukovatelja.

Iz rezultata istraživanja također je vidljivo kako je razlika u razini buke između tri agrotehničke podloge na kojima je istraživanje obavljeno relativno mala. Najviša je razina buke dobivena na asfaltnoj podlozi (72,5 dB), a najniža na travnatoj podlozi (68,5 dB). Premda se radi o relativno malom broju različitih agrotehničkih podloga na kojima je izvršeno istraživanje, moguće je zaključiti kako postoji izvjesna veza između vrste agrotehničke podloge i proizvedene buke u kabini traktora na mjestu rukovatelja. Međutim, za konkretniji zaključak također bi nužno bilo provesti isto istraživanje na većem broju različitih agrotehničkih podloga te provesti statističku analizu izmjerenih vrijednosti.

Korisnici traktora korištenog u ovom istraživanju nisu izloženi opasnosti od oštećenja sluha uzrokovanog previsokom razinom buke. Dođe li do povećanja razine buke nužno je potražiti uzrok nastanka veće razine buke te ga otkloniti što je prije moguće.

Brkić i sur. (2005.) navode kako se smanjenje negativnog utjecaja buke može postići ugradbom suvremenih motora SUI u novije konstrukcije traktora, odnosno ispravnim održavanjem traktora čime se osigurava normalan rad motora, te kvalitetno izgaranje u cilindru. Kod novijih konstrukcija traktora nužno je ugrađivati suvremene

elemente transmisije, novije konstrukcije pročistača, ispušne cijevi i drugo. Nadalje, oblaganjem traktorske kabine materijalom koji dobro apsorbira zvuk, oblaganjem i zatvaranjem motora u „kapsulu“ nastoji se negativan utjecaj buke svesti na što je moguću manju mjeru.

U slučaju kada je vrijednost dnevne izloženosti buci između 80 i 85 dB preporuča se uporaba osobnih zaštitnih sredstava za zaštitu sluha (čepići, antifoni), a ako isti prelazi 85 dB uporaba osobnih zaštitnih sredstava za zaštitu sluha je obvezna.

5. LITERATURA

Barač Ž. (2014): Utjecaj starosti traktora na proizvedenu razinu buke, Diplomski rad, Sveučilište Josipa Jurja Strossmayera u Osijeku, Poljoprivredni fakultet Osijek, Hrvatska

Brkić D.; Vujčić M.; Šumanovac L.; Lukač P.; Kiš D.; Jurić T.; Knežević D. (2005): Eksploatacija poljoprivrednih strojeva, Poljoprivredni fakultet u Osijeku , Osijek.

DZNM (2000): Akustika – Mjerenje buke strojeva za zemljane radove na mjestu rukovatelja – Ispitivanje u uvjetima simuliranoga radnog ciklusa, HRN ISO 6396, Zagreb.

DZNM (2000): Akustika – Traktori i strojevi za poljoprivredu i šumarstvo – Mjerenje buke na mjestu rukovatelja – Pregledna metoda, HRN ISO 5131, Zagreb.

Đukić I.; Goglia V., (2007.): Noise and vibration in using framesaws and bandsaws, Department of process techniques, Faculty of Forestry, Svetošimunska 25,HR-10002 Zagreb,Croatia

Goglia V.; Đukić I., (2005.): Rezultati istraživanja nekih ergonomskih značajki skidera ECOTRAC 120V te njihova kontrola nakon jedne godine uporabe, Šumarski fakultet Sveučilišta u Zagrebu, Hrvatska

Goglia V.; Đukić I., Gospodarić Z., Filipović D. (2007): Neke ergonomske značajke kabine traktora IMT 549, 35. međunarodni simpozij iz područja poljoprivredne mehanizacije, 19 – 23 veljače, 2007, Opatija, str. 381 – 391

Goglia V.; Gospodarić Z.; Kovačev I.; Čopec K. (2000): Analiza buke emitirane odtraktora Agromehanika AGT830. Zagreb:Zavod za mehanizaciju poljoprivrede, Agronomski fakultet: 117-122

Savin, L., Nikolić, R., Simikić, M., Furman, T., Tomić, M. (2006): Rezultati ispitivanja traktora FENDT 930, Traktori i Pogonske mašine 11, str. 118 - 124

Suchomel J.; Belanová K.; Vlčková M., (2010.): Evaluation of noise in the wood chips production, Department of Forest Exploitation and Mechanisation, Faculty of Forestry, Technical University of Zvolen, Masarykova 24, 960 53 Zvolen, Slovakia

URL1: <http://161.53.18.5/static/erg/2000/djuras/bukadoc.htm> 11.9.2015.

URL2: http://www.microton.hr/admin/_upload/_webimages/uho.jpg 10.9.2015.

URL3: web.zpr.fer.hr/ergonomija/2004/pivac/BUKA.doc 9.9.2015.

URL4: http://narodne-novine.nn.hr/clanci/sluzbeni/2007_04_37_1234.html 10.9.2015.

URL5: <http://bib.irb.hr/prikazi-rad?&rad=41424> 11.9.2015.

URL6: <http://www.deltaagrar.rs/upload/images/content/mehanizacija/LandiniVelike/powerfarm1.jpg> 11.9.2015.

URL7: http://www.landini.it/landini/serie_pages/en/15721/Powerfarm_cab_plat.aspx
11.9.2015.

URL8: <http://www.merserwis.pl/images/stories/virtuemart/product/metrel-mi6201-hq7.png>
11.9.2015.

6. SAŽETAK

U radu su izneseni rezultati istraživanja mjerenja razine buke u skladu s propisanim normama, HRN ISO 6396 i HRN ISO 5131 koje se odnose na mjerenje unutarnje buke na mjestu rukovatelja pri stajanju i kretanju traktora, te na položaj uređaja za mjerenje buke. Sva mjerenja su izvršena na traktoru proizvođača Landini, tipa Powerfarm 100, na proizvodnim površinama i pristupnim cestama Poljoprivredne i veterinarske srednje škole Osijek. Mjerenja su izvršena uređajem za mjerenje buke proizvođača METREL, tipa Multinorm MI 6201 EU opremljenim pripadajućom zvučnom sondom istog proizvođača. Cilj istraživanja utvrditi proizvedenu razinu buke pri različitim agrotehničkim podlogama prema propisanim normama i metodama. Potrebno je utvrditi postoji li veza između pojedine podloge i proizvedene razine buke. Iz rezultata je vidljivo kako na sve tri podloge razina buke ne prelazi dopuštenih 90 dB.

Ključne riječi: poljoprivredni traktor, unutrašnja buka, agrotehničke podloge.

7. SUMMARY

The paper contains the results of measurements of noise levels in accordance with the prescribed standards ISO 6396 and ISO 5131 relating to the measurement of internal noise at the operator position in a standing and moving tractor. All measurements were carried out with the tractor Landini Powerfarm 100 in the production areas and access roads of the Agricultural and Veterinary High School in Osijek. The measurements were performed with a noise measurement device of the METREL type Multinorm MI 6201 EU. The purpose of the research is to measure the noise that affects the operator when performing on various surfaces. It is necessary to determine whether there is a connection between the individual substrates and the produced noise levels. The results show that the noise produced on all tree surfaces does not exceed the permitted 90 dB.

Key words: agricultural tractors, indoor noise, agrotechnical surfaces.

8. POPIS TABLICA

Tablica 1. Dnevno izlaganje buci određene razine

Tablica 2. Tehničke karakteristike traktora Powerfarm DT100A

Tablica 3. Dimenzije traktora Powerfarm DT100A

Tablica 4. Vrijednosti izmjerene buke na makadamskoj podlozi s lijeve strane rukovatelja

Tablica 5. Vrijednosti izmjerene buke na makadamu s desne strane rukovatelja

Tablica 6. Izračun srednjih vrijednosti buke na makadamskoj podlozi

Tablica 7. Vrijednosti izmjerene buke na asfaltnoj podlozi s lijeve strane rukovatelja

Tablica 8. Vrijednosti izmjerene buke na asfaltnoj podlozi s desne strane rukovatelja

Tablica 9. Izračun srednjih vrijednosti buke na asfaltnoj podlozi

Tablica 10. Vrijednosti izmjerene buke na travnatoj podlozi s lijeve strane rukovatelja

Tablica 11. Vrijednosti izmjerene buke na travnatoj podlozi s desne strane rukovatelja

Tablica 12. Izračun srednjih vrijednosti na travnatoj podlozi

9. POPIS SLIKA

Slika 1. Dijelovi uha

Slika 2. Landini Powerfarm DT100A

Slika 3. Dimenzije traktora Powerfarm DT100A

Slika 4. Uređaj proizvođača METREL tipa Multinorm MI 6201 EU

Slika 5. Položaj uređaja u odnosu na referentnu točku sjedala rukovatelja

Slika 6. Makadamska podloga

Slika 7. Asfaltna podloga

Slika 8. Travnata podloga

10. POPIS GRAFIKONA

Grafikon 1. Usporedba srednjih vrijednosti mjerenja na lijevoj strani na različitim podlogama

Grafikon 2. Usporedba srednjih vrijednosti mjerenja na desnoj strani rukovatelja na različitim podlogama

Grafikon 3. Prikaz srednjih vrijednosti buke u kabini rukovatelja lijeve i desne strane na tri različite podloge

TEMELJNA DOKUMENTACIJSKA KARTICA

Sveučilište Josipa Jurja Strossmayera u Osijeku

Poljoprivredni fakultet u Osijeku

Završni rad

PROIZVEDENA RAZINA BUKE NA TRAKTORU PRI RAZLIČITIM AGROTEHNIČKIM
PODLOGAMA

PRODUCED NOISE ON THE TRACTOR DURING VARIOUS AGRICULTURAL SURFACES

Ivan Čuković

Sažetak:

U radu su izneseni rezultati istraživanja mjerenja razine buke u skladu s propisanim normama, HRN ISO 6396 i HRN ISO 5131 koje se odnose na mjerenje unutarnje buke na mjestu rukovatelja pri stajanju i kretanju traktora, te na položaj uređaja za mjerenje buke. Sva mjerenja su izvršena na traktoru proizvođača Landini, tipa Powerfarm 100, na proizvodnim površinama i pristupnim cestama Poljoprivredne i veterinarske srednje škole Osijek. Mjerenja su izvršena uređajem za mjerenje buke proizvođača METREL, tipa Multinorm MI 6201 EU opremljenim pripadajućom zvučnom sondom istog proizvođača. Cilj istraživanja utvrditi proizvedenu razinu buke pri različitim agrotehničkim podlogama prema propisanim normama i metodama. Potrebno je utvrditi postoji li veza između pojedine podloge i proizvedene razine buke. Iz rezultata je vidljivo kako na sve tri podloge razina buke ne prelazi dopuštenih 90 dB.

Ključne riječi: poljoprivredni traktor, unutrašnja buka, agrotehničke podloge.

Summary:

The paper contains the results of measurements of noise levels in accordance with the prescribed standards ISO 6396 and ISO 5131 relating to the measurement of internal noise at the operator position in a standing and moving tractor. All measurements were carried out with the tractor Landini Powerfarm 100 in the production areas and access roads of the Agricultural and Veterinary High School in Osijek. The measurements were performed with a noise measurement device of the METREL type Multinorm MI 6201 EU. The purpose of the research is to measure the noise that affects the operator when performing on various agrotechnical surfaces. It is necessary to determine whether there is a connection between the individual substrates and the produced noise levels. The results show that the noise produced on all tree surfaces does not exceed the permitted 90 dB.

Key words: agricultural tractors, indoor noise, agrotechnical surfaces.

Datum obrane: