

Agregatiranje traktora sa prešama za rolo baliranje

Crčić, Mario

Undergraduate thesis / Završni rad

2019

Degree Grantor / Ustanova koja je dodijelila akademski / stručni stupanj:

**Josip Juraj Strossmayer University of Osijek, Faculty of Agrobiotechnical Sciences Osijek /
Sveučilište Josipa Jurja Strossmayera u Osijeku, Fakultet agrobiotehničkih znanosti Osijek**

Permanent link / Trajna poveznica: <https://um.nsk.hr/um:nbn:hr:151:053478>

Rights / Prava: [In copyright](#) / [Zaštićeno autorskim pravom.](#)

Download date / Datum preuzimanja: **2024-11-23**



Sveučilište Josipa Jurja
Strossmayera u Osijeku

**Fakultet
agrobiotehničkih
znanosti Osijek**

Repository / Repozitorij:

[Repository of the Faculty of Agrobiotechnical
Sciences Osijek - Repository of the Faculty of
Agrobiotechnical Sciences Osijek](#)



SVEUČILIŠTE JOSIPA JURJA STROSSMAYERA
FAKULTET AGROBIOTEHNIČKIH ZNANOSTI U OSIJEKU

Mario Crčić

Preddiplomski stručni studij Mehanizacija u poljoprivredi

Agregatiranje traktora sa prešama za rolo baliranje

Završni rad

Vinkovci, 2019.

SVEUČILIŠTE JOSIPA JURJA STROSSMAYERA
FAKULTET AGROBIOTEHNIČKIH ZNANOSTI U OSIJEKU

Mario Crčić

Preddiplomski stručni studij Mehanizacija u poljoprivredi

Agregatiranje traktora sa prešama za rolo baliranje

Završni rad

Povjerenstvo za ocjenu i obranu završnog rada:

1. Prof. dr. sc. Pavo Baličević, predsjednik
2. Doc. dr. sc. Drago Kraljević, mentor
3. Mag. ing. mech. Ivan Vidaković, član

Vinkovci, 2019.

TEMELJNA DOKUMENTACIJSKA KARTICA

Sveučilište Josipa Jurja Strossmayera u Osijeku
Fakultet agrobiotehničkih znanosti u Osijeku
Preddiplomski stručni studij Poljoprivredna mehanizacija

Završni rad

Mario Crčić

Agregatiranje traktora sa prešama za rolo baliranje**Sažetak:**

Poljoprivreda je čovjeku od najranijih dana veoma potrebna. Smatra se i vrlo važnom gospodarskom granom koja ima značajan udio u cjelokupnom gospodarstvu. U današnje vrijeme teži se tome da vrijeme proizvodnje bude što kraće. Troškovi se također trebaju smanjivati zajedno s vremenom, a to se događa zbog toga što ljudi konstantno rade na tome da njihov rad zamijene strojevi i razna pomagala. Tema ovog završnog rada je agregatiranje traktora sa rolo prešom. Cilj rada je utvrditi eksploatacijske karakteristike rolo balirke i pogonskog traktorskog agregata. Radom će se usvojiti potrebna znanja iz postupne literature i tehničke dokumentacije za rolo balirke i predviđene pogonske traktorske agregate.

Gljučne riječi: agregatiranje traktora, rolo preša, mehanizacija, baliranje, sjenaža

Broj stranica:28 Broj tablica:3 Broj grafikona i slika: 9 Broj literaturnih navoda: 15

Završni rad je pohranjen u Knjižnici Agrobiotehničkog fakulteta u Osijeku i u digitalnom repozitoriju završnih i diplomskih radova Poljoprivrednog fakulteta u Osijeku

BASIC DOCUMENTATION CARD

Josip Juraj Strossmayer University of Osijek Finalwork
Faculty of Agrobiotechnical sciences in Osijek
Professional study Agricultural mechanization

Mario Crčić

Aggregation of tractors with a roller press**Summary:**

From the earliest days, agriculture is very much needed by man. It is also considered to be a very important economic branch, which has a significant share in the overall economy. Nowadays, it tends to keep production time as short as possible. Costs also need to be reduced with time, and this is because people are constantly working to get their work replaced by machines and various accessories. The topic of this final paper is the aggregation of tractors with a roller press. The aim of this work is to determine the exploitation characteristics of the roller baler and the drive tractor unit. This paper will acquire the necessary knowledge from the step-by-step literature and technical documentation for the round balers and the anticipated drive tractor units.

Keywords: tractor aggregation, roll press, mechanization, baling, haymaking

Number of pages: 28 Number of tables: 3 Number of figures: 9 Number of references: 15

Final work is archived in Library of Faculty of Agrobiotechnical Sciences in Osijek and in digital repository of Faculty of Agrobiotechnical Sciences in Osijek

Sadržaj

1. UVOD	5
2. TRAKTOR	6
2.1. Povijesni razvoj traktora.....	8
2.2. Vrste traktora.....	9
2.2.1. <i>Vrste traktora prema uređaju za vožnju</i>	9
2.2.2. <i>Vrste traktora prema snazi</i>	9
2.2.3. <i>Vrste traktora prema vrsti motora</i>	10
2.2.4. <i>Vrste traktora prema nominalnoj vučnoj sili</i>	11
2.2.5. <i>Vrste traktora prema vrsti pogona</i>	11
2.2.6. <i>Vrste traktora prema broju osovina</i>	12
2.2.7. <i>Vrste traktora prema namjeni</i>	12
2.2.8. <i>Vrste traktora prema vrsti šasije</i>	13
3. AGREGATIRANJE TRAKTORA	14
3.1. Priključivanje rolo preše na traktor.....	16
3.1.1. <i>Potpornji za odlaganje</i>	16
3.1.2. <i>Uporaba sigurnosnog lanca</i>	17
3.1.3. <i>Hidraulički priključci</i>	18
3.1.4. <i>Zglobno vratilo</i>	18
3.1.5. <i>Potezno uže pokretača</i>	20
4. ROLO PREŠA	21
4.1. Rad rolo preše.....	22
4.2. Dimenzije bale.....	22
4.3. Prednosti i mane.....	22
5. ZAKLJUČAK	24
6. POPIS LITERATURE	25

1. UVOD

Poljoprivreda se s punim pravom smatra jednom od najstarijih i najvažnijih ljudskih djelatnosti. Također, smatra se i vrlo važnom gospodarskom granom. Ona obuhvaća proces proizvodnje hrane za prehranu ljudi i životinja. Na Zemlji se oduvijek povećavao broj ljudi i životinja, a tako je dolazilo i do većih potreba za hranom, pa samim time i poljoprivrednom proizvodnjom. To je pogotovo postalo izraženo globalizacijom. Globalizacijom je svijet postao jedno veliko "globalno selo" i to se očitovalo u poljoprivredi na način da više nema nikakvih ograničenja što se tiče međunarodnog poslovanja. Više nije nikakva rijetkost da ljudi sa ovih prostora jedu nešto što je proizvedeno u Africi, Americi ili negdje drugdje.

U današnje vrijeme teži se tome da vrijeme proizvodnje bude što kraće. Troškovi se također trebaju smanjivati zajedno s vremenom, a to se događa zbog toga što ljudi konstantno rade na tome da njihov rad zamijene strojevi i razna pomagala. Iako se na taj način postiže da se svaki posao obavi brže, efikasnije i bolje, on nikako ne može biti dobar za prirodu kao način na koji su se stvari obavljale prije nekoliko desetaka ili čak stotina godina.

Razni izvori navode da mehanizacija sudjeluje u ostvarivanju genetskih potencijala na razini 40-50%. Nema uspješne proizvodnje bez suvremene mehanizacije i njene pravilne primjene. Ako se mehanizacija u poljoprivredi nepravilno primjenjuje, ili je nema dovoljno ili je loše kvalitete, posljedice mogu biti značajne prije svega u prinosu i kvaliteti. Posljedice toga mogu biti povećano sabijanje tla, loše izvedena sjetva, obrada i njega, mehaničko oštećenje biljaka i plodova biljaka, povećani gubitci pri ubiranju, izvođenje agrotehničkih operacija izvan optimalnih rokova, te zagađenje tla, zraka i vode štetnim tvarima iz ispušnih plinova ili kemijske zaštite. Zbog svega toga važno je sa aspekta poljoprivredne mehanizacije imati i konstruirati što bolje i kvalitetnije strojeve kako bi se od prirode moglo i dalje dobiti maksimalno koristi bez uništavanja.

Tema ovog završnog rada je agregatiranje traktora sa prešama za rolo baliranje. Cilj rada je utvrditi eksploatacijske karakteristike rolo balirke i pogonskog traktorskog agregata. Radom će se usvojiti potrebna znanja iz postupne literature i tehničke dokumentacije za rolo balirke i predviđene pogonske traktorske agregate.

2. TRAKTOR

U ovom poglavlju obradit će se pojam traktora, te povijesni razvoj traktora. Također, govorit će se i o podjeli, odnosno o vrstama traktora.

Traktor je osnovno pokretno sredstvo u poljoprivredi. On može vući ili nositi priključne poljoprivredne strojeve i oruđa u cilju izvođenja mehaniziranih radnih operacija. Traktor predstavlja glavni izvor snage u poljoprivredi. On je najzastupljeniji stroj u obradi tla. Uobičajeni traktori sastoje se od motora, šasije, transmisije, upravljačkog mehanizma, hidraulike i kotača. Sistem rada traktora je prijenos snage motora putem transmisije na zadnje ili sva četiri kotača. Transmisija se sastoji od kvačila, mjenjača i diferencijala. Svrha kvačila je odvajanje mjenjača od motora pri paljenju i promjeni brzina. Mjenjač služi promjeni brzina, a diferencijal omogućuje neovisno okretanje poluosovina traktora.

Traktor je najvažniji stroj u poljoprivredi, konstruiran da vuče i pogoni razne priključne uređaje i dodatke koji se primjenjuju u kompleksnim tehnološkim operacijama poljoprivredne proizvodnje. Sve više i više pažnje se poklanja ergonomskim karakteristikama traktora, kao i utjecaju traktora na okoliš.

Enciklopedija.hr navodi da su poljoprivredni traktori prilagođeni vrsti poljoprivrednih radova (kojima su ponajprije namijenjeni) te svojstvima tla i terena što ga obrađuju. Osim za tegljenje, služe i za pogon nepokretnih poljoprivrednih strojeva priključenih preko remenskoga prijenosa na bubanj što ga pogoni traktorski motor. Većinom imaju gumene kotače, iznimno gusjenice. Motor im doseže snagu do 300 kW, a uglavnom razvijaju brzinu do 60 km/h, ponekad i do 80 km/h. Za upravljanje priključnim poljoprivrednim alatima služi hidraulični sustav koji može biti tako konstruiran da recimo automatski prilagođuje dubinu oranja, iskopča spojku ako priključeni alat zapne o neku zaprjeku te prebacuje težinu s prednjih kotača na stražnje radi bolje vuče. Kotači i osovine većinom su kruto vezani pa za vrijeme vožnje samo veliki pneumatici prigušuju trešnju. Kako bi se širina traga kotača prilagodila razmaku brazda ili redova usjeva, raspon prednjih kotača može se mijenjati produljenjem osovine, a stražnjih kombinacijom učvršćivanja kotača.

U današnju konvencionalnu formu ovog stroja, traktor se razvio od parne lokomotive tijekom druge polovice 19. i prve polovice 20. stoljeća. On je počeo predstavljati središnje mjesto u poljoprivrednoj mehanizaciji kad je došlo do trenutka pojave prvih traktora koji su pogonjeni

motorima sa unutrašnjim izgaranjem. Konstruktori su kao glavnu misao koristili ranija konstruktorska rješenja. Traktori su bili jednostavna zamjena životinja za vuču. Sama konstrukcija traktora se koristi prednostima rasporeda težine na zadnje pogonske kotače što dovodi do povećanja vučne sile. Ovako konstruirano vozilo je veoma stabilno u horizontalnoj ravnini zbog toga što priključni uređaj prati putanju traktora. Tijekom razvoja takvih strojeva bilo je veoma malih ili skoro nikakvih promjena same koncepcije traktora kao vozila u dužem vremenskom periodu, dok je sa druge strane bilo velikih poboljšanja u sferi motora, transmisije, pneumatika, kontrolnih sustava i upravljanja.

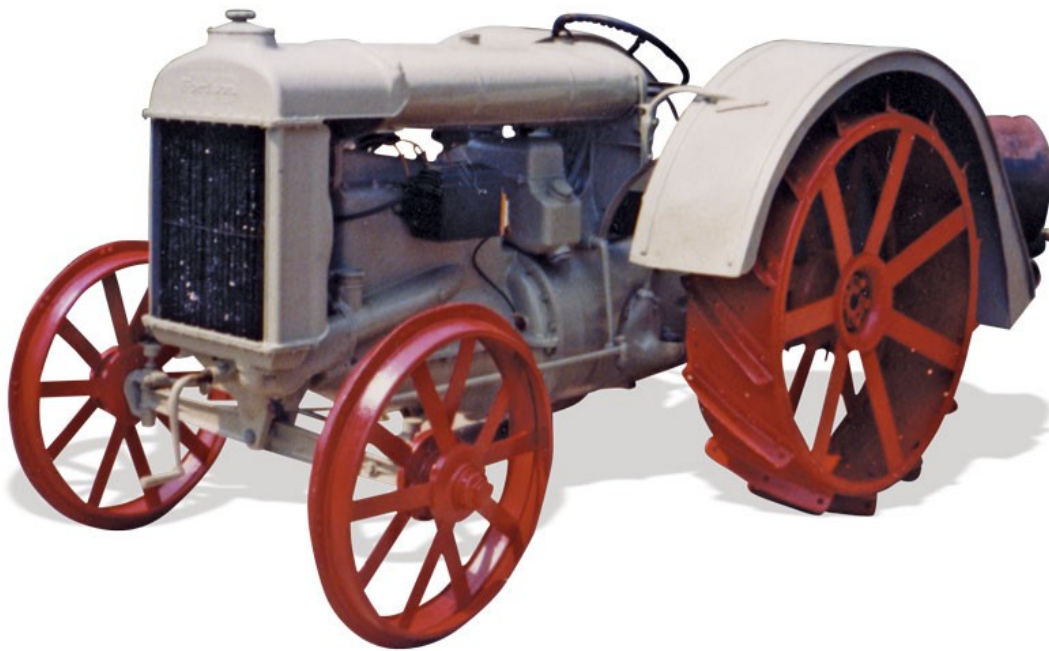


Slika 1. Traktor

(Izvor: <http://www.pngmart.com/image/tag/tractor>)

2.1. Povijesni razvoj traktora

Mirco de Cet (2006.) navodi da su prve mehanizirane farme koristile parne traktore u 1800. i ranim 1900. godinama. Oni su bili izgrađeni oko parnog stroja, koji nije bio jako siguran jer je mogao eksplodirati ili stisnuti svoje vozače u pojasu pokretanim priključcima. John Froelich, 1892. godine, izradio je prvi praktični traktor pokretan benzinskim motorom u SAD-u. Iako su u početku bili nepopularni, ovim benzinom pokretani radni strojevi postaju nakon 1910. godine sve popularniji jer su sve manji i dostupniji. Henry Ford je 1917. predstavio Fordson, prvi masovno proizvedeni traktor. Do 1920. godine benzinski motori s unutrašnjim izgaranjem postali su norma za izradu traktora. Njegov traktor prikazan je na slici 2.



Slika 2. Fordson

(Izvor: <https://opimedia.azureedge.net/-/media/images/fcm/editorial/articles/magazine-articles/2011/08-01/henry-fords-revolutionary-farm-tractor/sm-fordson-01.jpg>)

2.2. Vrste traktora

Vrste traktora dijele se:

- Prema uređaju za vožnju
- Prema snazi i vrsti motora
- Prema vrsti motora
- Prema nominalnoj vučnoj sili
- Prema vrsti pogona
- Prema broju osovina
- Prema namjeni
- Prema vrsti šasije

2.2.1. Vrste traktora prema uređaju za vožnju

Vojvodić (2008.) navodi da su vrste traktora prema uređaju za vožnju:

- Traktori s kotačima
- Traktori gusjeničari
 - Sa metalnim gusjenicama
 - Sa gumenim gusjenicama
- Traktori polugusjeničari

Traktori polugusjeničari dobivaju se adaptacijom kotača, a to se može napraviti na dva načina. Prvi način je da se ugradi posebni pomoćni kotač između prednjeg i zadnjeg kotača i stavljanjem gusjenica preko zadnjeg i pomoćnog kotača. Drugi način je da se zamjeni zadnji kotač sa gusjenicama, dakle prednji kotač ostaje upravljački nezavisan.

2.2.2. Vrste traktora prema snazi

Nikolić (2004.) objašnjava da je podjela traktora prema snazi motora doživjela najviše izmjena otkad su se počeli pojavljivati traktori sa motorima velike snage. Sljedeća tablica prikazuje podjelu traktora prema nominalnoj snazi motora.

Tablica 1. Vrste traktora prema nominalnoj snazi motora

KATEGORIJA	SNAGA kW	NAMJENA
1.	5	Motooruđa
2.	5-15	Jednoosovinski traktori
3.	15-30	Mini traktori
4.	30-60	Laki traktori
5.	60-130	Srednji traktori
6.	130-260	Teški traktori
7.	260	Super teški traktori

Izvor: izrada autora prema Nikolić (2004.)

Sljedeća tablica prikazuje podjelu traktora prema snazi na PTO, JUS ISO 730 – 1.

Tablica 2. Vrsta traktora prema snazi na PTO, JUS ISO 730 – 1

SNAGA MOTORA		KATEGORIJA HIDRAULIKA
kW	KS	
48	65	I
92	125	II
80 – 185	109 – 252	III
150 – 350	204 – 476	IV

Izvor: izrada autora prema Nikolić (2004.)

2.2.3. Vrste traktora prema vrsti motora

Vojvodić (2008.) dijeli traktore prema vrsti motora na:

- Traktori sa diesel motorom
- Traktori sa benzinskim motorom

Važno je napomenuti i da traktori sa diesel motorom prevladavaju u odnosu na traktore sa benzinskim motorom.

2.2.4. Vrste traktora prema nominalnoj vučnoj sili

Nominalna vučna sila je jedan od najvažnijih parametara koji se gledaju pri izboru i namjeni traktora. Ona se realizira pri nominalnoj snazi motora, uz najpovoljniji koeficijent iskorištenja snage. Obradović (1980.) dijeli traktore prema nominalnoj vučnoj sili u osam kategorija, a to su:

- Traktori nominalne vučne sile 7 kN
- Traktori nominalne vučne sile 10 kN
- Traktori nominalne vučne sile 15 kN
- Traktori nominalne vučne sile 20 kN
- Traktori nominalne vučne sile 30 kN
- Traktori nominalne vučne sile 40 kN
- Traktori nominalne vučne sile 60 kN
- Traktori nominalne vučne sile 90 kN

Neki autori ovim kategorijama dodaju još jednu – kategoriju od 100 kN. Međutim, neki autori dodaju još tri kategorije – 100, 150 i 200 kN.

2.2.5. Vrste traktora prema vrsti pogona

Vrste traktora prema vrsti pogona su:

- Traktori 4x2
- Traktori 4x4 S
- Traktori 4x4 K
- Traktori 4x4 Z
- Traktori gusjeničari

Traktori 4x2 se koriste uglavnom za manje posjede. To su dvoosovinski traktori koji imaju pogon na zadnje kotače. Također, ovo su traktori manje snage.

Traktori 4x4 S su standardni dvoosovinski traktori koji imaju pogon na sve kotače, s tim da su prednji kotači manjih dimenzija. Traktori 4x4 K su kompaktni dvoosovinski traktori koji imaju pogon na sve kotače. Kotači su pri tome i jednakih dimenzija pa je raspodjela mase na prednje i zadnje kotače jednaka, odnosno omjer je 50:50. Na taj način se postižu bolja vučna svojstva. Kada se upravlja na sve kotače, postiže se i manji radijus kretanja. Ovi traktori su uglavnom većih snaga, a kod nekih traktora se kabina može pomjerati, kao i upravljač i sjedište. Traktori 4x4 Z su zglobni traktori koji imaju pogon na sve kotače. Kotači su jednakih dimenzija, ali raspodjela mase na prednji i zadnji most je u omjeru 60:40. Oni mogu biti i sa odvojenim kotačima, recimo za teže radove, tanjuranje i slično.

2.2.6. Vrste traktora prema broju osovin

Vrste traktora prema broju osovin su:

- Dvoosovinski traktori
- Jednoosovinski traktori
- Tricikl traktori

Dvoosovinski traktori su najčešća vrsta traktora i najviše su zastupljeni. Jednoosovinski traktori koriste se u povrtnarskoj i voćarskoj, te vinogradarskoj proizvodnji. Tricikl traktori se koriste uglavnom u gnojenju usjeva. Prednji kotači su skupljeni ili imaju jedan kotač.

2.2.7. Vrste traktora prema namjeni

Vojvodić (2008.) navodi sljedeću podjelu traktora prema namjeni:

- Traktori osnovne namjene
- Univerzalni traktori
- Specijalni traktori
- Traktori nosači

Traktori osnovne namjene su uglavnom veće snage. Oni se koriste za izvođenje osnovnih poljoprivrednih radova. U te radove ulaze primjerice uređivanje zemljišta, podrivanje, oranje, tanjuranje, te priprema zemljišta kombiniranim oruđima. Univerzalni traktori se koriste za

veći broj poljoprivrednih radova, većinom u ratarstvu. Ti radovi se odnose recimo na sjetvu i sadnju, gnojenje, zaštitu usjeva, međurednu obradu, spremanje sijena, transport i slično. Specijalni traktori su prilagođeni za rad u specifičnim uvjetima, kao što su recimo voćarstvo i vinogradarstvo, rad u brodskim uvjetima i slično. Oni imaju specijalnu konstrukciju koja im to omogućuje. Traktori nosači se koriste za nošenje oruđa za izvođenje složenih radnih operacija pri sjetvi i sadnji, zaštiti i gnojenju usjeva, ali i pri ubiranju plodova. Radni organi se mogu postaviti (priključiti) pozadi, bočno, između prednje i zadnje osovine ili se mogu nositi.

2.2.8. Vrste traktora prema vrsti šasije

Podjela traktora prema vrsti šasije je sljedeća:

- Traktori sa punom šasijom
- Traktori sa polu šasijom
- Traktori bez šasije

Kod traktora sa punom šasijom, svi sklopovi i agregati su postavljeni na zajedničkoj karoseriji. Kod traktora sa polu šasijom, korito, odnosno nosač motora je povezan za kućište zadnjeg mosta. Kod traktora bez šasije, kućište pojedinih agregata je međusobno direktno povezano na način motor – mjenjač– zadnji most.

3. AGREGATIRANJE TRAKTORA

Radni nastavak je potrebno povezati s traktorom kako bi traktorski priključci mogli koristiti snagu traktora. Na stražnjem mostu traktora nalazi se hidraulika koja služi reguliranju položaja priključaka. Priključci se priključuju na traktor u tri točke pomoću klinova (trospojna veza). Sustav za spajanje je standardiziran prema ISO 730-1 normi.

"Prva točka, gdje dolazi tzv. "poteznica", predstavlja zapravo polugu s navojem za reguliranje nagibnog kuta samog priključka. Visina priključka "poteznice", od tla je od 900 do 1000 mm. Preostale dvije točke priključka su zapravo dvije zadnje grede na traktoru koje služe za podizanje i spuštanje priključka. To se ostvaruje pomoću hidraulike. Raspon zadnjih priključnih greda (ruku) varira od 500 do 800 mm. Na kraju svake ruke nalazi se provrt kroz koji se pomoću klina osigurava veza." (Šramek, 2014:8)

Tablica u nastavku prikazuje standardne dimenzije trospojne veze.

Tablica 3. Standardne dimenzije trospojne veze

		KATEGORIJE SNAGE/kW						
DIMENZIJE	OPIS	1N/ do 35	1/ do 48	2/ 30-92	3N/ 60-185	3/ 60-185	4N/ 110-350	4/ 110-350
<i>POTEZNICA</i>								
d_1/mm	PROMJER KLINA	19,3	19,3	25,7	32	32	45,2	45,2
B_1/mm	ŠIRINA SPOJNICE	44	44	51	51	51	64	64
<i>ZADNJE PRIKLJUČNE RUKE</i>								
d_2/mm	PROMJER KLINA	22,4	22,4	28,7	37,4	37,4	51	51
B_3/mm	ŠIRINA SPOJNICE	35	35	45	45	45	57,5	57,5
I_1/mm	UDALJENOST OD SREDIŠNJICE	218	359	435	435	505	505	612

Izvor: izrada autora prema: Šramek (2014.)

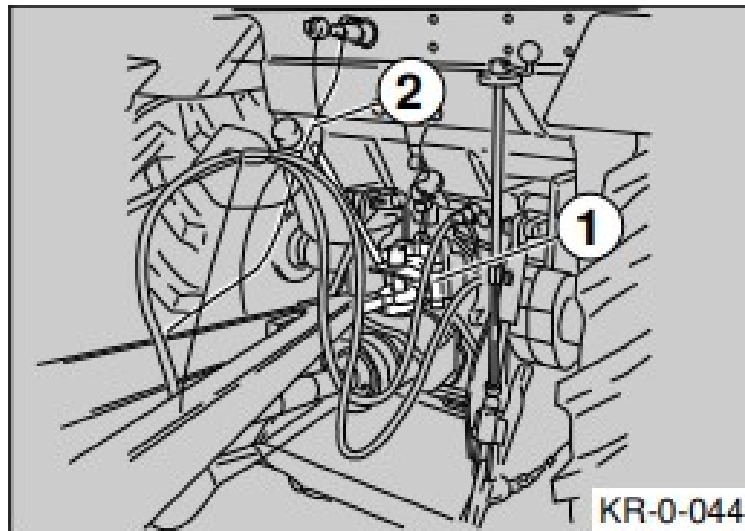
Prijenos snage i momenta s traktora na priključke se ostvaruje pomoću zglobnog vratila (kardana), koje pak pogoni traktor na način da se priključuje na izlazno vratilo traktora. Uobičajeno je da se priključno vratilo nalazi na stražnjem dijelu traktora, ali postoje traktori koji imaju priključno vratilo smješteno na prednjoj ili na obje strane.

Šramek (2014.) navodi u svom stručnom radu da je kod priključnog vratila potrebno znati njegov broj okretaja u minuti (rpm) i smjer rotacije radi odabira kompatibilnih priključaka. Najveći broj priključaka radi na 540 okretaja u minuti, a traktor je obično podešen tako da se 540 o/min postiže na 75% nominalne turaže motora traktora.

Prema tome, ako je npr. nominalna turaža traktora 2500 o/min, na priključnom vratilu bit će 540 o/min pri broju okretaja motora od 1875 o/min. Dimenzije priključnih vratila su, također, standardizirane. Vanjski promjer iznosi 34,9 mm. Visina izlaznog vratila na traktoru varira od modela do modela i kreće se u granicama od 450 do 875 mm. Dimenzije izlaznih vratila su standardizirane po ISO 500-3 normi.

3.1. Priključivanje rolo preše na traktor

Rolo prešu potrebno je propisno priključiti na sklop za vuču, odnosno na traktor, i pri tome osigurati. Potezno uže se treba pričvrstiti na traktor. Potrebno je uvjeriti se da se potezno uže ne zateže u vožnji u zavojima i da ne dolazi u dodir sa gumama. Isto to vrijedi i za donji priključak.



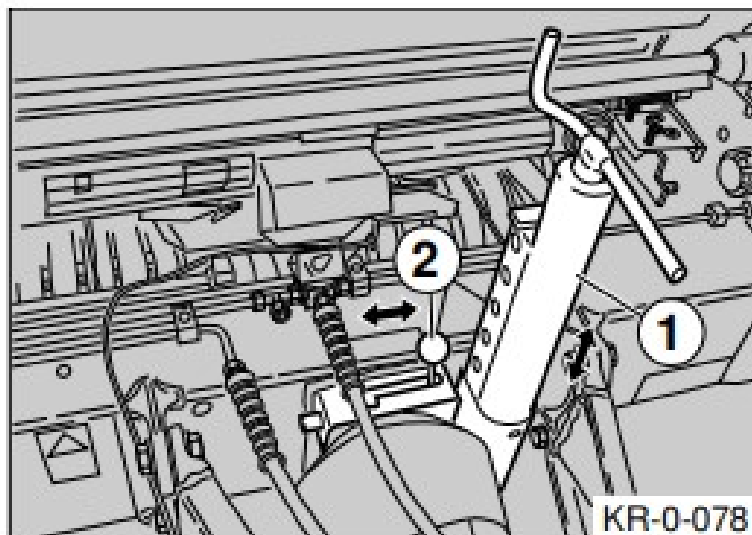
Slika 3. Priključivanje rolo preše na traktor

(Izvor: Krone: Uputa za rad – rolo balirka)

3.1.1. Potpornji za odlaganje

Za rad je potrebno dovesti potpornje za odlaganje u najviši položaj i čvrsto zaviti potporni tanjur ispod prednjeg potpornog nosača. U tu svrhu potrebno je:

- Rasteretiti potporanj za odlaganje
- Deblokirati sigurnosni klin
- Postaviti potporanj za odlaganje u najviši položaj
- Pustiti da sigurnosni klin dosjedne
- Zaviti potporni tanjur ispod poprečnog nosača

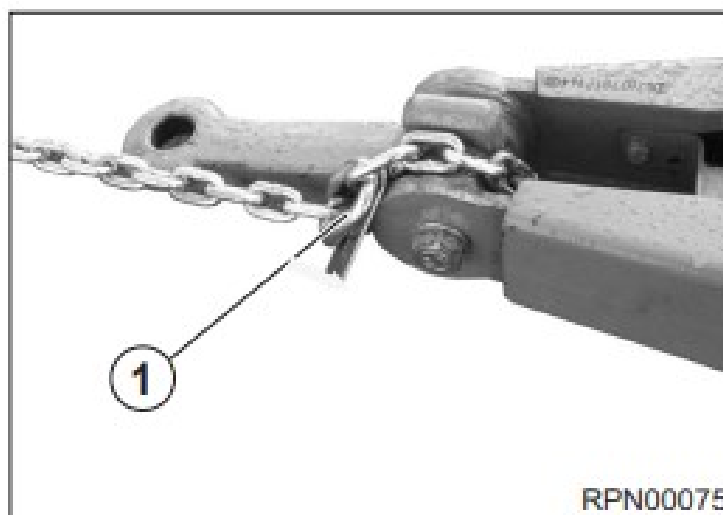


Slika 4. Potporanj za odlaganje i sigurnosni klin

Izvor: Krone: Uputa za rad – rolo balirka

3.1.2. Uporaba sigurnosnog lanca

Sigurnosni lanac služi dodatnom osiguravanju vučenih uređaja ako se oni prilikom transporta otkvače s poteznice. Odgovarajućim pričvrstnim elementima potrebno je pričvrstiti sigurnosni lanac za držač poteznice traktora ili neku drugu navedenu točku osovine. Sigurnosni bi lanac trebao omogućavati samo onoliki hod koliki je potreban za vožnju u zavoju.



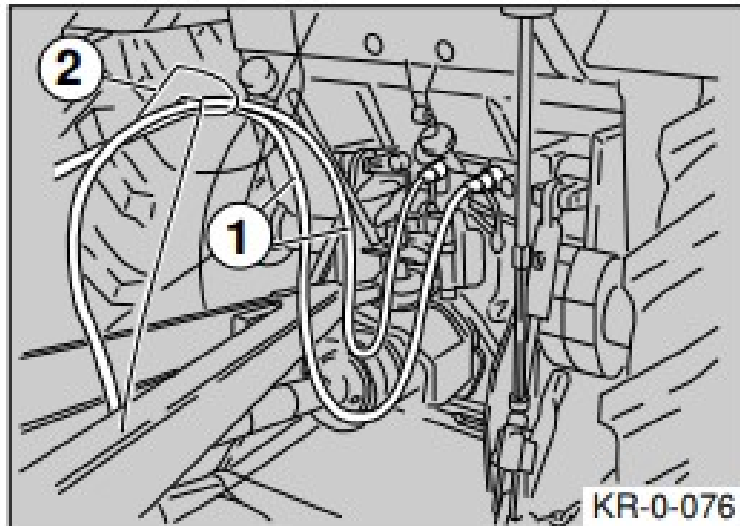
Slika 5. Sigurnosni lanac

Izvor: Krone: Uputa za rad – rolo balirka

3.1.3. Hidraulički priključci

Ovisno o inačici opreme, rolo balirki su potrebna do tri hidraulička priključka na traktor.

- Aktiviranje stražnjeg poklopca/sakupljača
- Hidraulički pokretač (posebna oprema)
- Zasebno aktiviranje sakupljača (posebna oprema)



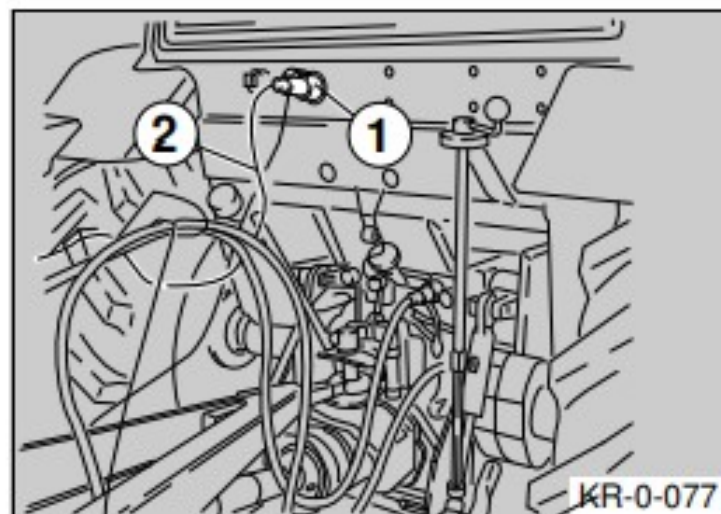
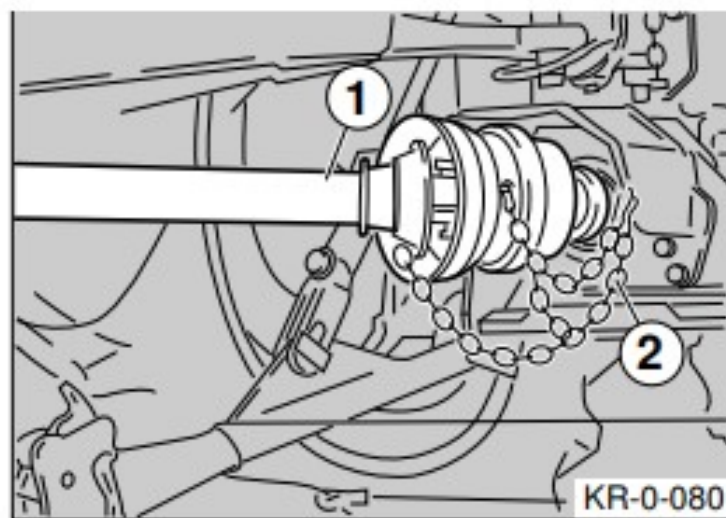
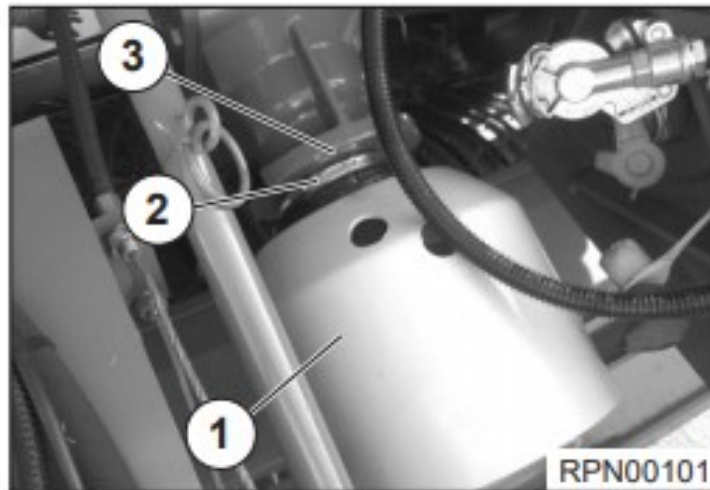
Slika 6. Hidraulički priključci

Izvor: Krone: Uputa za rad – rolo balirka

3.1.4. Zglobno vratilo

Da bi se napravila dogradnja zaštitnog lonca za zglob s vratilima potrebno je izvaditi zaštitni lonac iz sanduka za uzicu. Zatim se zaštitni lonac treba povući preko crpnog vala na prijenosniku razdjelnika i s jednom obujmicom montirati na prijenosniku razdjelnika na način da se veliki otvor nalazi s gornje strane oboda zaštitnog lonca. Zglobno je vratilo opremljeno osiguračem. Maksimalni okretni moment koji se može prenijeti naveden je na kliznoj spojki.

Postoji opasnost od uvlačenja na crpnom valu. Posljedice toga su opasnost od ozljeda uslijed uvlačenja raspuštene duge kose, nakita ili široke odjeće. Uređaj smije raditi samo sa dograđenim zaštitnim loncem.

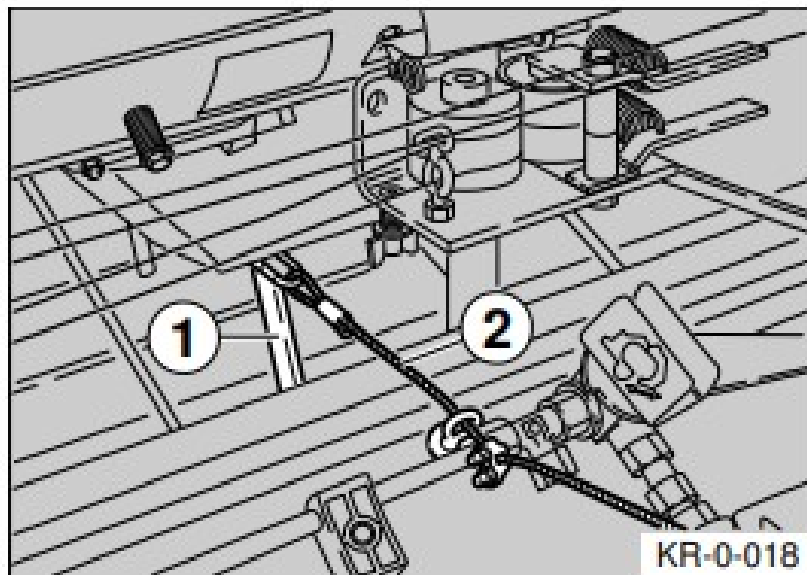


Slika 7. Zglobno vratilo

(Izvor: Krone: Uputa za rad – rolo balirka)

3.1.5. Potezno uže pokretača

Potezno uže pokretača potrebno je položiti tako da se pri vožnji u zavojima ne zateže i ne dolazi u dodir s traktorskim kotačima. U suprotnom bi došlo do aktiviranja postupka omatanja ili oštećenja pokretača. Potezanjem užeta pokretača inicira se postupak vezivanja u rolo balirki. Ono mora biti postavljeno na traktor tako da ga vozač može lako dosegnuti.



Slika 8. Potezno uže pokretača

(Izvor: Krone: Uputa za rad – rolo balirka)

4. ROLO PREŠA

Rolo preša je priključni stroj koji omogućava pakiranje sijena i slame u bale koje su okruglog oblika. To su u većini slučajeva bale koje su velike i nije ih moguće ručno utovariti i istovariti. Osim strojeva koji su velikih dimenzija, postoje i oni koji služe za brdske dijelove. Oni su manjih dimenzija i s lakoćom se kreću po nagnutom terenu.

Pakiranje se unutar priključaka vrši uz pomoć gumenih traka ili valjaka, a moguća je kombinacija oba sustava. Kada bala dosegne veličinu koja je željena, ona se uvezuje pomoću mreže ili užeta.

Ministarstvo poljoprivrede (2015.) navodi da je idealan sadržaj suhe tvari sjenaže oko 35 %. Za prešanje takvog materijala su potrebne kvalitetne i pouzdane preše, koje mogu sabiti materijal na željenu tvrdoću i izraditi lijepo oblikovanu i čvrstu balu, koja se prilikom omatanja, utovara ili transporta neće deformirati. Kod prešanja je vrlo bitan i konstantan tlak sabijanja, kako bi što više materijala mogli sprešati u balu. Sa kvalitetnim prešama težina valjkastih bala nerijetko premašuje 1000 kg. Preporučuje se primjena preša, koje su opremljene noževima za rezanje materijala, jer se tako materijal odmah prilikom prešanja može izrezati na dužinu od oko 6 – 8 cm, koja je za preživače najprikladnije, a prilikom miješanja bale sjenaže u mikser prikolicama ona se brže rastavi i zamiješa. Na taj način se može uštedjeti puno vremena i goriva prilikom hranidbe.

"Tehnologija spremanja sjenaže u omotane bale se preporučuje za manje farme, koje spremaju godišnje do oko 500 bala ili do oko 300 – 500 t sjenaže. Razlog za to su vrlo visoki troškovi izrade, manipulacije i transporta tih bala, a izuzetno velika stavka u troškovniku predstavlja i trošak strech folije, koja nije samo skupa, već njeno zbrinjavanje predstavlja ozbiljan trošak i ekološki problem." (Savjetodavna.hr, 2015.)

4.1. Rad rolo preše

"Mnogi noviji strojevi za baliranje omogućuju baliranje sijena u okruglim balama umjesto tradicionalnih zbijenih kvadratnih oblika. Gustoća na kojoj se ove bale baliraju varira ovisno o ukupnoj veličini bale. Tolerancija vlage kod okruglih bala drži se na otprilike 15 posto." (Agrologistika.hr, 2017.)

Ove bale su često jednostavne za jednog poljoprivrednika da učinkovito njima manipulira, ali ih je teže prevoziti na velike udaljenosti od ostalih dviju vrsta bala.

Osnovni način rada ovog stroja se temelji na uvrtanju sijena unutar stroja. Za uvrtnje sijena koriste se gumene trake ili gumeni valjci. Kada bala dostigne određenu veličinu, ona se omotava mrežom ili pomoću užeta da bi se fiksirala. Nakon toga se ispušta sa stroja i u stroju se počinje praviti nova.

Neki modeli imaju mogućnost da se bala umota u najlonsku foliju prije izbacivanja i ta funkcija je veoma korisna u slučaju da se sijeno koristi za ishranu stoke.

4.2. Dimenzije bale

Bale mogu biti velike i male. Kod velikih bala, dimenzije se kreću od 120 do 180 cm. Kod malih bala, dimenzije se kreću od 51 do 66 cm. S različitim dimenzijama dolazi i različita težina.

Kod velikih bala težina se kreće od 500 do čak 1000 kg. Kod malih bala težina se kreće od 18 do 65 kg.

4.3. Prednosti i mane

Prednosti rolo preše su:

- Vrlo efikasan rad
- Mali utrošak ljudske energije

Mane rolo preše su:

- Mali manevarski prostor
- Unošenje bala u male objekte



Slika 9. Rolo preša

(Izvor: https://www.metalfach.com.pl/hr/wp-content/uploads/sites/12/2015/03/baler_Z562_back-2.jpg)

5. ZAKLJUČAK

Poljoprivreda postoji otkad je čovjek dobio potrebu nešto uzgojiti da bi mogao dobiti plodove svoga rada, dakle ona postoji otkad postoji i čovječanstvo i društvo. S vremenom poljoprivreda naravno i napreduje, a to joj omogućuje poljoprivredna mehanizacija koja gotovo svakodnevno ima za ponuditi nešto novo.

Poljoprivredni strojevi, odnosno poljoprivredna mehanizacija mora napredovati zato što se pred nju stavljaju sve veći zahtjevi. Napredak i globalizacija su doveli do toga da više nije važno gdje se što proizvodi nego je važno da se proizvodi i da je to ljudima dostupno.

U ovom završnom radu obrađena je tema Agregatiranje traktora sa prešama za rolo baliranje. U radu se govorilo o traktorima, o povijesnom razvoju traktora i o vrstama traktora. Podjela traktora vrši se prema uređaju za vožnju, prema snazi, prema vrsti motora, prema nominalnoj vučnoj sili, prema vrsti motora, prema broju osovina, prema namjeni i prema vrsti šasije. Također, u radu se pisalo o postupku priključivanja rolo preše na traktor, te o rolo preši općenito kao stroju.

Zaključno se može reći da iako postoji više vrsta spremanja sijena, rolo prešanje je odličan način s obzirom na njegov prednosti. Rolo prešanjem se potroši minimalna ljudska energija za vrlo efikasan način rada.

POPIS LITERATURE

Knjige:

1. Mirco De Cet., (2006.) The complete encyclopedia of tractors, Rebo International, Bristol, United Kingdom
2. Nikolić R., Savin L., Simikić M., (2008.) Pogonske Mašine II. Dio, Novi Sad
3. Vojvodić M., Brkić D., Lukač P., (1992.) Mehanizacija poljoprivredne proizvodnje, Nilon, Novi Sad

Stručni radovi:

1. Dundović, D. (2017.): Organizacija transportnih radova u proizvodnji stočne hrane na farmi Simental – commerce d.o.o, Poljoprivredni fakultet u Osijeku, Sveučilište J.J. Strossmayera u Osijeku, Osijek, URL: https://bib.irb.hr/datoteka/896137.Dundovic_02.10.2017pdf, datum pristupanja: 31. kolovoz 2019.
2. Šramek, M. (2014.): Traktorska freza, Fakultet strojarstva i brodogradnje, Sveučilište u Zagrebu, Zagreb, URL: http://repositorij.fsb.hr/2611/1/16_01_2014_Mislav_Sramek_Diplomski_rad.pdf, datum pristupanja: 31. kolovoz 2019.

Publikacije:

1. Krone Izvornik (2011.): Uputa za rad 150 000 148 01 – Rolo balirka

Internet:

1. Agrologistika.hr (2017.): Koji je pravi sadržaj vlage za vaše bale sijena i zbog čega je to važno?, URL: https://agrologistika.hr/hr_HR/blog/koji-je-pravi-sadrzaj-vlage-za-vase-bale-sijena-i-zbog-cega-je-to-vazno, datum pristupanja: 1. rujan 2019.
2. El Omari, J. (2018.): Zašto su bale omotane folijom najbolje rješenje?, URL: <https://www.agroklub.com/stocarstvo/zasto-su-bale-omotane-folijom-najbolje-rjesenje/44357/>, datum pristupanja: 1. rujan 2019.
3. Enciklopedija.hr: Traktor, URL: <http://www.enciklopedija.hr/natuknica.aspx?id=62000>, datum pristupanja: 31. kolovoz 2019.

4. Ministarstvo poljoprivrede (2014.): Poljoprivredni traktor i osnovno održavanje traktora, URL: <https://www.savjetodavna.hr/2014/01/22/poljoprivredni-traktor-i-osnovno-odrzavanje-traktora/>, datum pristupanja: 2. rujan 2019.
5. Ministarstvo poljoprivrede (2015.): Strojevi za spremanje sijena i zelene krme, URL: <https://www.savjetodavna.hr/2015/06/08/strojevi-za-spremanje-sijena-i-zelene-krme/>, datum pristupanja: 2. rujan 2019.
6. Padro, D. (2018.): Razvoj poljoprivredne mehanizacije, prilog broja, URL: <https://gospodarski.hr/casopis/izdanja-2018/broj-15-od-15-08-2018/prilog-broja-razvoj-poljoprivredne-mehanizacije/>, datum pristupanja: 2. rujan 2019.
7. https://www.metalfach.com.pl/hr/wp-content/uploads/sites/12/2015/03/baler_Z562_back-2.jpg (slika), datum pristupanja: 2. rujan 2019.
8. <http://www.pngmart.com/image/tag/tractor> (slika), datum pristupanja: 31. kolovoz 2019.
9. <https://opimedia.azureedge.net/-/media/images/fcm/editorial/articles/magazine-articles/2011/08-01/henry-fords-revolutionary-farm-tractor/sm-fordson-01.jpg> (slika), datum pristupanja: 31. kolovoz 2019.