

# Uporaba novih energenata za pogon traktora nove generacije

---

Rac, Davor

Undergraduate thesis / Završni rad

2019

*Degree Grantor / Ustanova koja je dodijelila akademski / stručni stupanj:*

**Josip Juraj Strossmayer University of Osijek, Faculty of Agrobiotechnical Sciences Osijek /  
Sveučilište Josipa Jurja Strossmayera u Osijeku, Fakultet agrobiotehničkih znanosti Osijek**

*Permanent link / Trajna poveznica:* <https://urn.nsk.hr/urn:nbn:hr:151:618960>

*Rights / Prava:* [In copyright](#) / [Zaštićeno autorskim pravom.](#)

*Download date / Datum preuzimanja:* **2024-11-29**



Sveučilište Josipa Jurja  
Strossmayera u Osijeku

**Fakultet  
agrobiotehničkih  
znanosti Osijek**

*Repository / Repozitorij:*

[Repository of the Faculty of Agrobiotechnical  
Sciences Osijek - Repository of the Faculty of  
Agrobiotechnical Sciences Osijek](#)



SVEUČILIŠTE JOSIPA JURJA STROSSMAYERA  
FAKULTET AGROBIOTEHNIČKIH ZNANOSTI U OSIJEKU

Davor Rac

Preddiplomski stručni studij, Mehanizacija u poljoprivredi

## **Uporaba novih energenata za pogon traktora nove generacije**

Završni rad

Vinkovci, 2019. god.

SVEUČILIŠTE JOSIPA JURJA STROSSMAYERA  
FAKULTET AGROBIOTEHNIČKIH ZNANOSTI U OSIJEKU

Davor Rac

Preddiplomski stručni studij, Mehanizacija u poljoprivredi

**Uporaba novih energenata za pogon traktora nove generacije**

Završni rad

Povjerenstvo za obranu i ocjenu završnog rada:

1. doc.dr. sc. Drago Kraljević, mentor
2. prof.dr.sc. Pavo Balićević, član
3. mag.ing.mech. Ivan Vidaković, član

Vinkovci, 2019. god.

## TEMELJNA DOKUMENTACIJSKA KARTICA

Sveučilište Josipa Jurja Strossmayera u Osijeku

Fakultet agrobiotehničkih znanosti u Osijeku

Završni rad

## UPORABA NOVIH ENERGENATA ZA POGON TRAKTORA NOVE GENERACIJE

Davor Rac

Sažetak:

Analiza tehničko eksploatacijskih značajki traktora na alternativni pogon, uspoređenih s klasičnim dizelskim motrom s unutarnjim izgaranjem te mogućnosti korištenja takvih vrsta pogona na poljoprivrednom traktoru. Prikaz problema daljnjim korištenjem dizelskog motora s unutarnjim izgaranjem koji se odražava nepovljno na klimatske promjene i zagađenje okoliša te mogućnosti primjene uređaja na postojećim dizelskim motorima za poboljšanje učinkovitosti iskorištenja goriva i osnovne promjene poljoprivredne prkase. Alternativni pogoni na različite vrste energenata koje obuhvaća ovaj rad prikazuju mogućnost primjene na nekim od već postojećih pogonskih sustava i potpuno novo razvijenih sustava, koji su predmetom daljnjeg istaživanja. Energenati kao što je biodizel, vodik, električna struja i njihovi mogući načini korištenja za pogon vozila i poljoprivrednih traktora te drugih samohodnih strojeva prikazani su u radu i potkrepljeni primjerima vodećih proizvođača poljoprivrednih traktora i strojeva te istraživanjima provedenim u relnim uvjetima i labaratorijima.

Ključne riječi: biodizel; vodik; gorivne ćelije; hibridni pogon; potpuno električni pogon; dizel-vodik

## BASIC DOCUMENTATION CARD

Josip Juraj Strossmayer University of Osijek

Faculty of Agriculture in Osijek

Professional study Mechanization in agriculture

Final work

## USING NEW ENERGY SOURCES FOR PROPULSION NEW GENERATION TRACTORS

Summary:

An analysis of the technical exploitation characteristics of the tractor on alternative propulsion, compared with the classic diesel engine with internal combustion and the possibility of using such types of propulsion on an agricultural tractor. The problem is further illustrated by the use of an internal combustion engine diesel engine that is irreproachably affected by climate change and environmental pollution and the ability to use the equipment on existing diesel engines to improve fuel efficiency and basic agricultural mortality. Alternative drives for different types of energy sources that cover this work show the possibility of applying to some of the already existing drive systems and completely new systems that are subject to further refinement. Energies such as biodiesel, hydrogen, electricity and its possible uses for the operation of vehicles and agricultural tractors and other self-propelled machinery are presented in the paper and supported by examples of leading manufacturers of agricultural tractors and machinery and research conducted under relay conditions and laboratories.

Key words: biodiesel; hydrogen; fuel cells; hybrid drive; fully electric drive; diesel-hydrogen

# SADRŽAJ

1. UVOD .....	1
2. POVIJEST RAZVOJA MOTORA S UNUTARNJIM IZGARANJEM .....	2
2.1. Kratki povjesni razvoja Diesel motora .....	3
2.2. Utjecaj kvalitete goriva na razvoj motora s unutarnjim izgaranjem .....	4
2.3. Glavni čimbenici razvoja motora s unutarnjim izgaranjem .....	4
3. OSNOVNE ZNAČAJKE I KEMIJSKI ELEMENTI DIZELSKOG GORIVA.....	7
3.1. Cetanski broj .....	7
3.2. Struktura goriva i utjecaj kemijskih elemenata S,N i P na kvalitetu goriva .....	8
3.3. Ispušni plinovi nastali izgaranjem dizelskog goriva.....	10
4. UVOĐENJE NOVIH TEHNOLOGIJA I POLJOPRIVREDNE PRAKSE S CILJEM POVEĆANJA UČINKOVITOSTI GORIVA .....	13
4.1. Mjere povećanja učinkovitosti i smanjenje emisije ispušnih plinova kod dizelskih motora traktora .....	13
4.2. Mjere promjena poljoprivredne prakse.....	14
5. KORIŠTENJE NOVIH IZVORA ENERGIJE ZA POGON POLJOPRIVREDNOG TRAKTORA 16	
5.1. Općenito o biogorivu .....	16
5.2. Biodizel.....	16
5.2.1. Sirovine za proizvodnju biodizela .....	17
5.2.2. Utjecaj i primjena biodizela u motorima s unutarnjim izgaranjem .....	18
5.2.3. Prednosti i nedostaci biodizelskog goriva.....	20
5.2.4. Učinkovitost biodizela i emisije ispušnih plinova na poljoprivrednom traktoru .....	21
6. VODIK.....	27
6.1. Uporaba vodika u motorima s unutarnjim izgaranjem .....	27
6.1.1. Uporaba vodika u dizelskom motoru .....	28
6.1.2. Načini ubrizgavanja vodika u motrima s dvojnim sustavom goriva .....	29
6.1.3. Efikasnost i emisije ispušnih plinova Diesel-vodikovog motora.....	30
6.2. Uporaba vodika putem gorivnih ćelija.....	31
6.2.1. Gorivne ćelije .....	32
6.2.2. Prednosti i nedostaci primjene gorivnih ćelija.....	34
6.2.3. Način rada sustava vodikovih gorivnih ćelija na vozilima i osnovni dijelovi .....	35
6.2.4. New Holland NH <sup>2</sup> <sup>™</sup> poljoprivredni traktor .....	39
6.3. Prednosti i nedostaci vozila na vodik .....	41
7. HIBRIDNI POGONI.....	42
7.1. Plug-in hibridna vozila .....	44
7.2. Način primjene hibridnog sustava na poljoprivrednom traktoru .....	45
7.3. Osnovne prednosti i nedostaci plug-in hibridnih i hibridnih vozila .....	48

8. PRINCIP RADA VOZILA I SAMOKRETNIH STROJEVA NA POTPUNI ELEKTRIČNI POGON.....	50
8.1. Osnovni dijelovi električnog vozila.....	51
8.2. Baterije električnih vozila i njihovo punjenje .....	52
8.3. Fendt e100 Vario.....	54
8.4. Prednosti i nedostaci električnog pogonskog sustava.....	55
9. ZAKLJUČAK.....	57
POPIS LITERATURE.....	59

## 1. UVOD

Motor s unutarnjim izgaranjem pogonjen fosilnim gorivom bio je jedan od najvećih izuma u povijesti. Omogućio je ljudima ne zamislive radnje do tada, smanjio je uporabu ljudskog rada i povezao svijet. Pogledavši i danas ovi motori su najzastupljeniji u svijetu i mogu se naći u širokom opsegu primjene, iako ustaljenje niske razine efikasnosti i iskorištenja. Početkom uporabe ovih motora nije se previše obraćala pažnja na njegov negativan utjecaj na okoliš. Rastom njegove zastupljenosti na svjetskoj razini briga o negativnim utjecajima na okoliš postala je globalni problem. Veličina zagađenja štetnim ispušnim plinovima nastalih izgaranjem goriva u cilindru postajala je sve veća. Uvođenjem posebnih zakona i zahtjeva o smanjenju štetnih utjecaja, prisilila je proizvođače na daljni razvoj s ciljem smanjenja štetnih emisija i potrošnje goriva. Današnji zakoni o štetnim emisijama su sve stroži, što dovodi do sve složenijih sustava i sklopova na motoru s unutarnjim izgaranjem. Daljnja upitnost isplativosti i mogućnosti proizvođača o razvitku motora s unutarnjim izgaranjem odražava se na uvođenje alternativnih energenata i pogonskih sustava koji će ih zamijeniti te omogućiti veću iskoristivost s minimalnim ili nikakvim štetnim utjecajem na okoliš.

U ovom radu obrađena je problematika uporabe fosilnih energenata na poljoprivrednim strojevima s težnjom na poljoprivredni traktor te mogućnost njihove alternativne zamjene novim energentima i sustavima pogona. Poljoprivreda predstavlja veoma važnu ulogu u napretku i primjeni novih energenata, jer je upravo ona jedan od najvećih potrošača energije. U poglavlju na početku rada prikazan je razvoj i utjecaj fosilnih goriva na okoliš te mogućnosti smanjenja negativnog utjecaja i potrošnje goriva kod poljoprivrednog traktora. Daljnja poglavlja u radu prikazuju mogućnosti primjene alternativnih energenata, sustava pogona i njihove međusobne kombinacije, popraćene istraživanjima od strane stručnjaka i dosadašnjim razvijenim načinima primjene na poljoprivrednim traktorima vodećih proizvođača.

## 2. POVIJEST RAZVOJA MOTORA S UNUTARNJIM IZGARANJEM

Motori s unutarnjim izgaranjem goriva koje danas poznajemo prošli su dugi niz godina razvoja kako bi se povećala njihova iskoristivost, sigurnost i pouzdanost. U tome razvoju najviše su doprinijeli sami inovatori, bez kojih danas možda ne bi poznavali ovakve suvremene motore s unutarnjim izgaranjem.

Inovatori zasluženi za razvoj motora s unutarnjim izgaranjem su sljedeći:

- Chrystian Huygens, njemački fizičar koji je 1680. godine prvi dizajnirao motor s unutarnjim izgaranjem pogonjen barutom, ali ga nikad nije izradio.
- Francois Isaac de Rivaz, švicarski inovator koji je 1807. godine razvio motora s unutarnjim izgaranjem koristeći smjesu vodika i kisika kao gorivo.
- Samuel Brown, engleski inženjer koji je 1824. godine preradio Nowcomen-ov motor na paru, tako da pali smjesu plina.
- Jean Joseph Etienne Lenoir, belgijski inženjer koji je 1858. godine patentirao i osmislio motor s unutarnjim izgaranjem dvostranog djelovanja, koji je koristio električnu svijećicu te je bio pogonjen ugljenim plinom.
- Alphonse Beau de Rochas, francuski inženjer građevine koji je patentirao 1862. godine četverotaktni motor s unutarnjim izgaranjem, premda ga nije izradio.
- Siegfried Marcus austrijski inženjer koji je 1864. godine izradio jednocilindarski motor s grubim rasplinjačem.
- George Bryton, američki inženjer koji je prvi razvio dvotaktni motor s unutarnjim izgaranjem. Za gorivo koristio je kerozin, a ujedno ovo se smatra jednim od prvih sigurnih i praktičnih motora.
- Eugen Langen i Nikolaus August Otto, njemački su inženjeri koji su 1866. godine unaprijedili dotadašnji motor pogonjen na benzin te mu povisili korisnost na 11% uz maksimalan broj okretaja od 90 o/min.
- Nikolasu August Otto još je 1876. godine patentirao i izradio prvi četverotaktni motor s maksimalnim brojem okretaja od 160 o/min.
- Sir Douglad Clerk je 1876. godine prvi uspješno izradio dvotaktni motor s unutrašnjim izgaranjem.
- Edouard Delamere-Debouteville francuski je inženjer, koji je 1883. godine izradio jednocilindrični četverotaktni motor s unutarnjim izgaranjem koristeći plin za gorivo.



- Gottlieb Daimler priznati je inovator, koji je prvi izradio prototip modernog benzinskog motora s vertikalno postavljenim cilindrima i gdje se benzin u cilindre dovodio rasplinjačem. Ovaj motor ugrađen je u prvo vozilo na četiri kotača.
- Karl Benz prvi je patentirao automobil s benzinskim motorom 1886. godine.
- Gottlieb Daimler 1889. godine je izradio i poboljšao četverotaktni motor koristeći pri tome ventile gljivastih oblika i dva cilindra postavljena u obliku slova „V“.
- Wilhelm Maybach zaslužan je za četverocilindrični četvetotaktni motor s unutarnjim izgaranjem godine još 1890 godine.
- Rudolf Diesel izradio je i osmislio 1892. godine četverotaktni motor s unutarnjim izgaranjem koji radi na principu paljenja smjese kompresijom.
- Wankel je 1957. godine izradio rotacijski motor s unutarnjim izgaranjem.

### **2.1. Kratki povjesni razvoja Diesel motora**

Dizelski motor je motor s unutarnjim izgaranjem koji se najviše koristio, a i danas je još uvijek nazastupljeniji motor kod poljoprivrednih traktora. Razlog je tome robusna izrada, dugotrajnost, pouzdanost, težina, veća snaga uz manji broj okretaja, veća iskoristivost te mogućnost rada u teškim i promjenjivim uvjetima okoline. Glavna zadaća kod izuma ovog motora bila je ideja o motoru koji će raditi na neko drugo tekuće gorivo umjesto do tada na benzin. Rudolf Diesel 1892. godine izrađuje motor s unutarnjim izgaranjem koji radi na principu samozapaljenja plinskog ulja pod djelovanjem komprimiranog čistog zraka u prostoru cilindra, što je glavna razlika do tada poznatog Ottovog motora koji je smjesu zraka i benzina palio u cilindru uz pomoć strujne iskre izazvane na svijećici motora. Prva inačica dizelskog motora bila je izvedena s ugrađenim mlazno-zračnim ubrizgavačem. Ova vrsta ubrizgavača radila je na principu da komprimirani zrak iz spremnika ulazi u gorivo te preko igličastog ventila u raspšenom obliku ulazi u cilindar motora. Mlazni ubrizgavač, kako su ga tada zvali, morao je postići tlak veći nego što je u cilindru motora pri taktu sabijanja, a kako bi se taj tlak omogućio motor je imao ugrađen kompresor vodom hlađen te pogon dobivao od motora putem zglobnog polužja. Problem se javljao upravo zbog kompresora koji je zbog složenog prijenosa i tada korištenih materijala bio sklon kvarovima, a njegov pogon oduzimao je 15% izlazne snage motora. Nakon sustavnih godina istraživanja odlučuje se problem kompresora riješiti postavljanjem sklopa brizgaljke i crpke na isto mjesto u glavi motora, koje su trebale ubrizgavati gorivo na nekoliko stotina atmosfera. No, proizvođači motora pokazali su mali interes i ova ideja tada ne zaživljava. U Engleskoj 1920-te godine inženjer McKechnie razvija skupni sustav bezračnog direktnog ubrizgavanja s tlakovima od 140 do 420 bara te 1915. godine

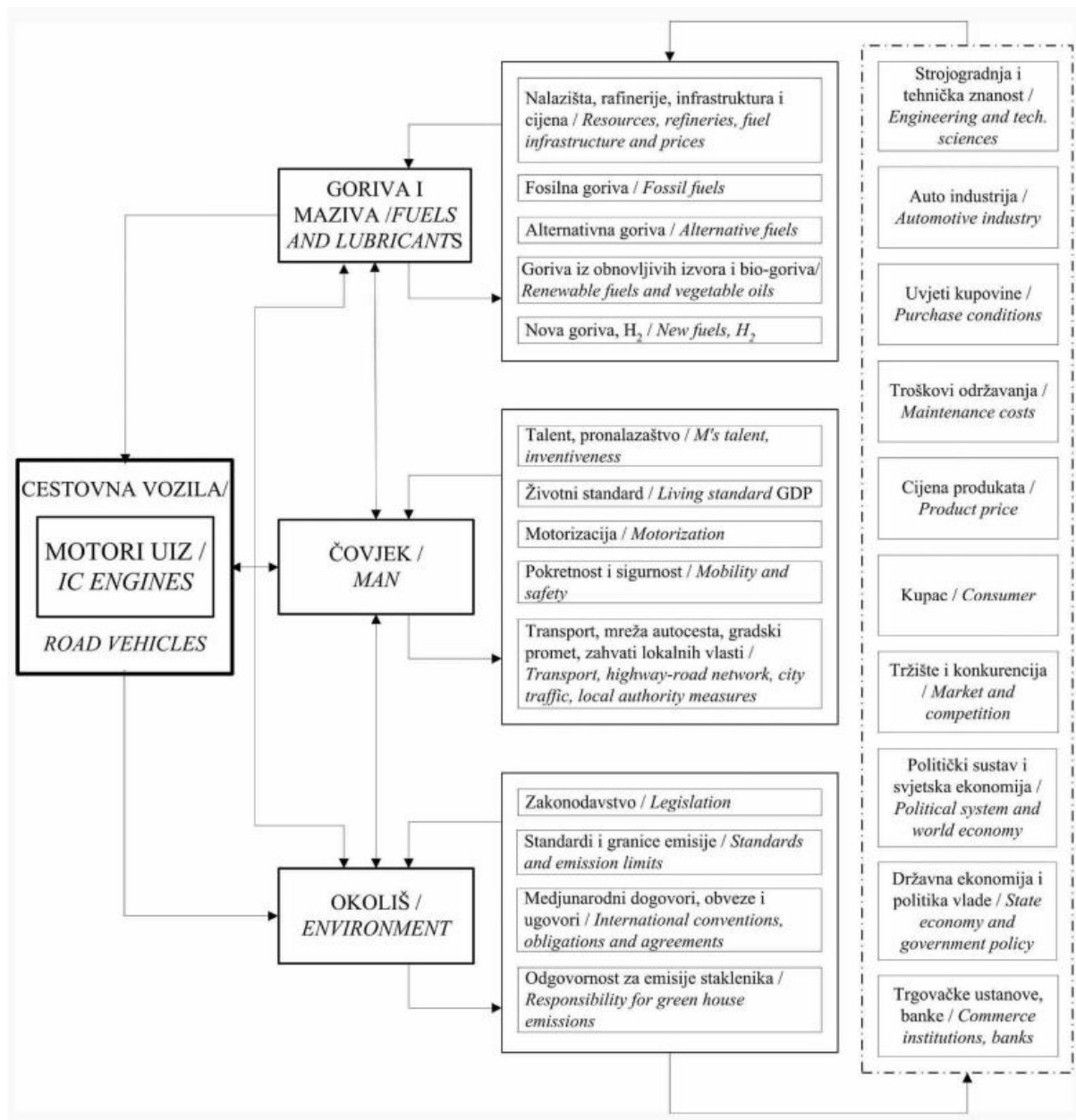
testira motor s direktnim ubrizgavanjem. Zbog toga se on smatra izumiteljem snažnijih motora s direktnim ubrizgavanjem. Kako su se tijekom godina usavršavali i koristili novi materijali, a koristila preciznija obrada, ona je omogućila izradu crpki visokog tlaka i brizgaljki koje mogu raditi pod većim tlakovima. Upravo ta prekretnica omogućila je razvoj dobave goriva direktno bez zraka pod visokim tlakom, a pogon omogućen preko bregastog vratila. Daljnjim razvojem crpka visokog tlaka dobiva pogon od koljenastog vratila, što možemo uočiti i na današnjim traktorskim motorima, te se razvijaju sustavi s pričuvom tlaka kao što je „common-rail“ ili izvedba crpke i brizgaljke za svaki pojedini cilindar motora s unutarnjim izgaranjem.

## **2.2. Utjecaj kvalitete goriva na razvoj motora s unutarnjim izgaranjem**

Razvoj motora s unutarnjim izgaranjem usko je povezan s kvalitetom goriva i maziva. Tijekom razvoja motora kroz povijest težilo se konstruirati motor koji će raditi na neko drugo gorivo osim do tada poznatog benzina. Kada je takav motor izrađen, godinama se usavršavao i poboljšavao u vidu materijala, rada pojedinih sustava, iskorištenja goriva, ali je veliku ulogu u napretku razvoja imala upravo kvaliteta korištenog goriva. Kako bi motor mogao zadovoljiti sve potrebne uvjete i obaviti kvalitetno izgaranje goriva u cilindru i njegovo što bolje iskorištenje sa što manjim utjecajem na okoliš, sastav goriva je postao vrlo bitan čimbenik za istraživanje te je omogućio daljnji razvoj motora s unutarnjim izgaranjem. Razvoj nove istraživačke grane koja se bavi energentima, njihovim sastavom i međusobnim utjecajem pojedinih elemenata u energentu na kvalitetu izgaranja goriva u cilindru i njegovom iskorištenju pridonijela je razvoju visoko produktivnih motora kakve danas poznajemo.

## **2.3. Glavni čimbenici razvoja motora s unutarnjim izgaranjem**

Izum motora postao je prekretnica u povijesti. Omogućio je do tada nezamislive radnje i uvelike je smanjio ljudski rad. Baš to područje razvoja čini se svestranim s velikim brojem čimbenika koji su utjecali na tehnički razvoj, primjenu, proizvodnju i uporabu motora s unutarnjim izgaranjem te u vezi s tim na kvalitetu goriva korištenih za njihov pogon. Od velikog broja čimbenika izdvojeni su oni glavne i prikazani shemom.



Slika 1: Shema čimbenika razvoja motora s unutarnjim izgaranjem

Izvor: Dobovišek i sur. (2003).

Osim ovih općih čimbenika razvoj kvalitetnijeg goriva i novih materijala omogućio je, u odnosu na povijesno sagledani period razvoja motora s unutarnjim izgaranjem, poboljšanje karakteristika motora kao što su: povećanje specifične snage, smanjenje specifične mase, povećanje stupnja iskorištenja, veći broj cilindara te veće brzine vrtnje motora. Upravo novo razvijena konvencionalna motorna goriva koja se danas koriste pojavljuju se u širokom spektru. Poznajemo goriva kao što su benzin, dizel, benzini s oksigentima, alternativna goriva kao propan ili metan, čisti metanol, etanol te bio goriva i sve češće pojava motora pogonjeni

vodikom. Sva ova goriva dovode do različitih performansi motora s unutarnjim izgaranjem te imaju različit utjecaj na sve zahtjevnije zakone i potrebe za zaštitom okoliša.

### **3. OSNOVNE ZNAČAJKE I KEMIJSKI ELEMENTI DIZELSKOG GORIVA**

Najzastupljenije gorivo kod poljoprivrednih strojeva je dizel gorivo ili drugim nazivom plinsko ulje. Dizel gorivo mješavina je težih tekućih ugljikovodika, koji se izdvajaju frakcijskom destilacijom sirovog zemnog ulja u području od 150°C do 350°C. Toplinska vrijednost goriva se kreće oko 44 MJ/kg, a temperatura zamrzavanja mu je oko -30°C. Temperatura samozapaljenja pri barometarskom tlaku je oko 350°C (Vujčić, M. i sur., 2011).

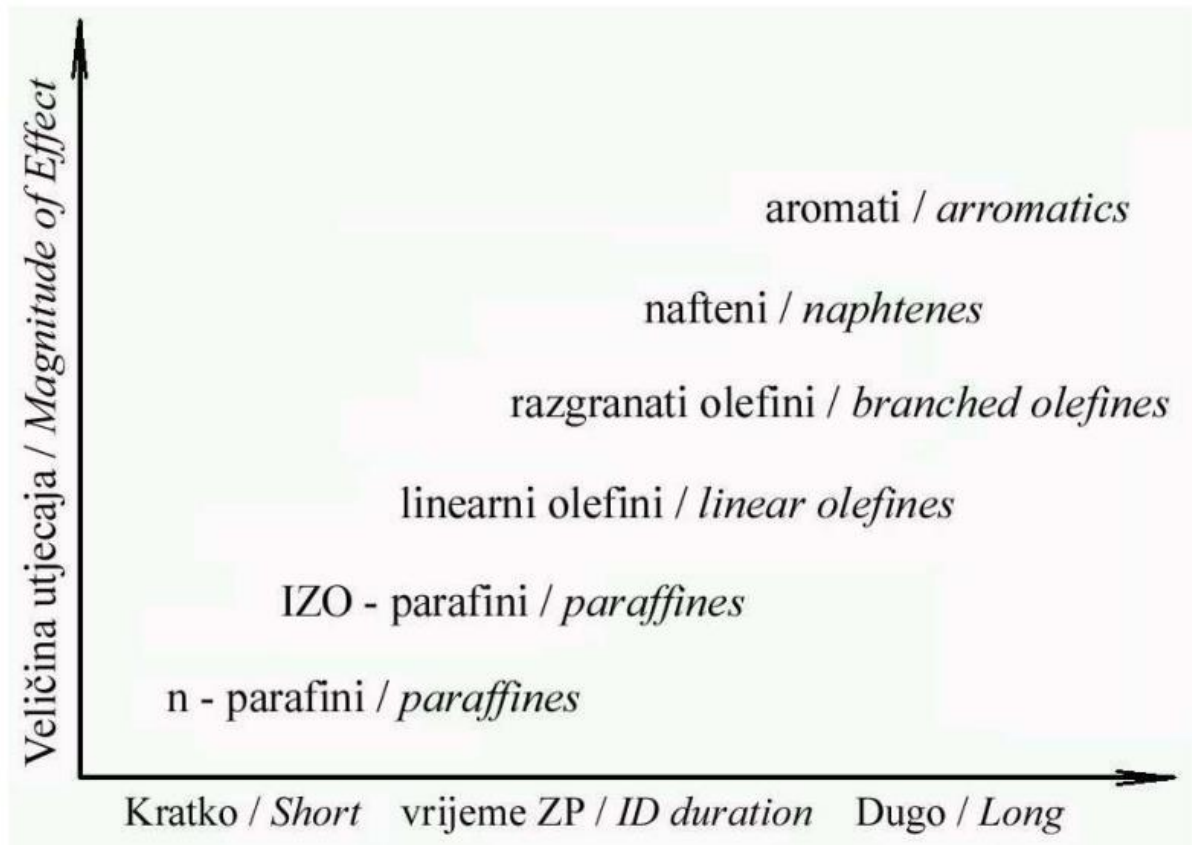
Drugo gorivo koje se koristi u manje slučajeva kod poljoprivrednih strojeva je benzin. Benzin je gorivo nastalo mješavinom lakih tekućih ugljikovodika. Toplinska vrijednost kreće se od 42 MJ/kg do 44 MJ/kg, a njegova smjesa sa zrakom kreće se od 3 MJ/m<sup>3</sup> do 3.8 MJ/m<sup>3</sup>. Karakterizira ga veća temperatura samozapaljenja od 480°C do 550°C te točka smrzavanja od -30°C do -120°C. Kako bi izgorio jedan kilogram benzina potrebno je praktički od 13 do 18 kg zraka (Vujčić, M. i sur., 2011).

#### **3.1. Cetanski broj**

Cetanski broj predstavlja ne temeljnu osobinu dizelskog goriva koja je usko povezana sa zakašnjenjem u paljenju. Na jednostavniji način možemo reći da cetanski broj predstavlja zakašnjenje u paljenju goriva, izračunat od onog trenutka kada je gorivo ubrizgano pa do njegovog zapaljenja u cilindru motora.

Prosječne vrijednosti cetanskog broja kreću se između 50 i 60. Istraživanjem se došlo do zaključka da je cetanski broj kompleksna funkcija većeg broja fizičkih i kemijskih osobina goriva (Dobovišek i sur., 2003). Udarni rad dizelskog motora i primarni izvor buke karakterističan za rad ove vrste motora proizašao je iz porasta tlaka u cilindru. Na njega utječu: vremensko trajanje zakašnjenja u paljenju, vremensko trajanje toka ubrizgavanja, način u stvaranja smjese te konstrukcija prostora u kojoj se odvija izgaranje. Stoga, iz ovoga proizlazi da porast tlaka definira kvalitetu dizelskog goriva, karakteristiku izgaranja te termodinamičke i kemijske značajke motora. Dakle, važnija osobina dizelskog goriva od cetanskog broja je zakašnjenje u paljenju. Zakašnjenje u paljenju predstavlja vremenski interval između trenutka početka ubrizgavanja goriva i početka efektivnog oslobađanja topline pod tlakom. Ako podijelimo u dvije faze osobinu zakašnjenja u paljenju, vidimo da zakašnjenje u paljenju prema fizičkoj podjeli uključuje procese raspršivanja, grijanja, ispravljanje ubrizganog goriva te miješanje para goriva sa zrakom u ovisnosti s fizičkim svojstvima goriva. Utjecaj kemijskog svojstva zakašnjenja u paljenju ovisi o kemijskom sastavu i vremenu potrebnom da se završe

spore reaktivne predplamene kemijske reakcije. Na Slici 2. prikazan je dijagram utjecaja pojedinačnih komponenti ugljika i vodika u dizelskom gorivu na svojstvo zakašnjenja u paljenju.



Slika 2: Utjecaj pojedinih komponenti u dizelskom gorivu na svojstvo zakašnjenja u paljenju

Izvor: Dobovišek i sur. (2003).

Značaj visokog cetanskog broja omogućuje dizelskom gorivu zapaljenje tlačenjem visokim tlakom u cilindru, dok su osobine zapaljivosti benzina, alkohola i prirodnog plina suprotne, što onemogućuje njihovo korištenje u dizelskom motoru.

### 3.2. Struktura goriva i utjecaj kemijskih elemenata S,N i P na kvalitetu goriva

Struktura goriva ima vrlo značajan utjecaj na kvalitetu goriva, zbog međusobnog djelovanja pojedinih elemenata u gorivu tijekom reakcija koji se odvijaju u motoru. Tako sastav goriva utječe na kemijski mehanizam, kinetiku procesa paljenja, koncentraciju i sastav polutanata u produktima izgaranja, aktivaciju energije goriva u početnim fazama, isparivost goriva i emisije para ugljikovodika te stvaranje naslaga na brizgaljkama, stijenkama komora u cilindrima (Dobovišek i sur., 2003) Iz toga vidimo da veliku pozornost treba posvetiti sastavu pojedinog goriva i njegovom utjecaju na motor s unutarnjim izgaranjem te sastav goriva mora biti tako izbalansiran da omogućuje što bolje iskorištenje.

Korištenjem aromata u fosilnim gorivima dolazi do produljenja vremena zakašnjenja u paljenju, a svojstva goriva kao što su viskoznost, temperatura destilacije i temperatura isparavanja se povećavaju. Istraživanjima su pokazala da gustoća goriva ima najveći utjecaj na emisiju ispuha te nakon nje viskoznost i temperatura destilacije.

Aromate u gorivu možemo podijeliti na monoaromate, čiji je utjecaj na emisije dima i  $\text{NO}_x$  povoljniji od diaromata koji povećavaju emisiju ispuha. Do povećanja emisije ispuha aromatima dolazi zbog povećanja vremena zakašnjenja paljenja te se ono odražava na količinu ubrizganog goriva koje izgara prethodno izmiješano sa zrakom. Kod dizelskih motora s unutarnjim izgaranjem značajnija pojava aldehida u emisiji ispuha se pojavljuje kada se kod motora velikih snaga izgaranje goriva odvija pri niskim brzinama vrtnje motora te također pri niskim temperaturama izgaranja i rada bez opterećenja.

Kako bi se dizelskim gorivima umanjile emisije tvrdih čestica dima i  $\text{NO}_x$  dodaju im se oksigenti. Kemijski element sumpor koji se pojavljuje u gorivu ima jak utjecaj na emisiju čestica, ali ne na direktan način nego spojevima sumporovog oksida i taloženjem sumporovog sulfata. Sumporov oksid i sulfat utječu na motorne dijelove povećanim trošenjem materijala, što zahtjeva i češću promjenu ulja u motoru. U europskim zemljama se po tom pitanju sve više zakonima utječe na smanjenje sumpora u gorivu.

Gorivo sadrži kemijski vezna dušik koji tijekom izgaranje prelazi u  $\text{NO}_x$  i tako uvećava emisiju u ispuhu. Na prijelaz kemijski vezanog dušika značajnu ulogu imaju uvjeti izgaranja odnosno omjer zraka i goriva, intenzitet miješanja reaktanata, temperatura pri izgaranju i prisutnost dima u zoni izgaranja. Uz sumpor se pojavljuju u tragovima fosfor i olovo koji utječu štetno na uređaje za pročišćavanje ispušnih plinova, a uz to imaju i otrovno djelovanje.

Značajka kakvoće	Jedinica	Granična vrijednost <sup>(1)</sup>	
		najmanje	najviše
Cetanski broj		51,0	–
Gustoća na 15 °C	kg/m <sup>3</sup>	–	845
Destilacija:			
– 95% (v/v) predestiliranoga do	°C	–	360
Količina policikličkih aromatskih ugljikovodika	% m/m	–	11
Količina sumpora	m/kg	–	50
Količina vode	mg/kg	–	200
Točka filtrabilnosti			
za razdoblje:	°C		
– od 1. 4. do 30. 9.		–	0
– od 1. 10. do 15. 11.		–	-10
– od 1. 3. do 15. 4.		–	-10
– od 16. 11. do 29. 2.		–	-15
Mazivost (wsd 1,4) NA 60 °C	µm	–	460
<sup>(1)</sup> Vrijednosti u tablicama su »prave vrijednosti«. Prilikom utvrđivanja fizikalno kemijskih svojstava u skladu s zahtjevima norme HRN EN ISO 4259 "Naftni proizvodi – Određivanje i primjena podataka o preciznosti u odnosu na metode ispitivanja" se za najmanju dozvoljenu vrijednost odstupanja ispod tj. iznad "prave vrijednosti" koristi najmanja razlika 2R. iznad nulte vrijednosti, gdje je R = obnovljivost tj. primjerenost ispitne metode. Rezultati pojedinih mjerenja moraju se tumačiti na temelju mjerila, opisanih u normi HRN EN ISO 4259.			

Tablica 1: Sastav dizelskog goriva

Izvor: [www.narodne-novine.hr](http://www.narodne-novine.hr)

### 3.3. Ispušni plinovi nastali izgaranjem dizelskog goriva

Izgaranjem dizelskog goriva u motoru s unutarnjim izgaranjem nastaju ispušni plinovi koji putem ispušnog sustava motora završavaju u okolini. U ispušnim plinovima nalaze se veće ili manje količine pojedinih kemijskih elemenata, koji imaju različiti utjecaj na okoliš i zdravlje ljudi. Kemijske elemente ispušnih plinova moguće je razvrstati na one koji su štetni za okoliš i one koji nisu. Neškodljivi elementi su: dušik (N<sub>2</sub>), kisik (O<sub>2</sub>), ugljikov dioksid (CO<sub>2</sub>) vodena



para ( $H_2O$ ). Štetni sastojci ispušnih plinova su ugljikovodici (HC), ugljikov monoksid (CO), sumporov oksid ( $SO_2$ ), spojevi dušičnih oksida ( $NO_x$ ), olovo (Pb) te spojevi dima i čađe.

Ugljikov monoksid (CO) jest otrovan, zagušljiv plin bez okusa, mirisa i boje. Nastaje kod motora s unutarnjim izgaranjem pri nepotpunom izgaranju goriva, kada u gorivoj smjesi nedostaje kisika za potpunu oksidaciju ugljika (CO) pri kojoj bi nastao ugljikov dioksid ( $CO_2$ ). Uzroci povećane emisije ugljikovog monoksida kod motora s unutarnjim izgaranjem može biti loša podesivost sustava za napajanje motora gorivom, začepljen filter zraka ili usisni kolektor, oštećenja na usisnom sustavu i slično.

Ugljikovodični spojevi (HC) spojevi su sastavni dio svih fosilnih goriva pa tako i dizela. Njihova pojava u ispušnim plinovima nastaje prilikom nepotpunog izgaranja goriva u cilindru. Nepotpuno izgaranje goriva može nastati pri nedovoljnom tlaku postignutom u cilindrima motora, neispravnost sustava za ubrizgavanje, slabih disperzantnih svojstava dizela pri niskim temperaturama, nedovoljnom količinom usisanog zraka i dr. U ispušnim plinovima Diesel motora nalaze se policiklički aromatski ugljikovodici, koji su visokomolekularni spojevi sastavljeni od dva ili više kondenziranih aromatskih prstenova, a dokazano je da ovi spojevi imaju kancerogena i mutagena svojstva. Emisije policikličkih aromatskih ugljikovodika ovise o vrsti motora, njegovu radu, opterećenju, sastavu goriva i ulja te starosti motora.

Dušikovi oksidi ( $NO_x$ ) podrazumijeva niz spojeva dušika i kisika prikazanih općom formulom  $NO_x$  ( $x=0,5$  do 2). Dušikovi oksidi u ispušnim plinovima motora s unutarnjim izgaranjem nastaju zbog oksidacije atmosferskog dušika pri visokim temperaturama nastalim pri izgaranju u cilindrima motora. Svi spojevi dušikovitih oksida: NO,  $NO_2$ ,  $N_2O_3$ ,  $N_2O_4$ ,  $N_2O_5$  i  $N_2O$  zastupljeni su u atmosferi i imaju otrovna svojstva. Velika količina dušika koja se nalazi u zraku dospijeva u motor s unutarnjim izgaranjem u taktu usisa, gdje u trenutku zapaljenja u cilindru pod utjecajem visokog tlaka i temperature nastaju dušični oksidi. Prvo se stvara dušikov monoksid (NO), a nakon toga prilikom izgaranja goriva u cilindru uz višak kisika nastaje u ispušnom plinu otrovan dušikov dioksid ( $NO_2$ ) omogućen dostupnim atomom kisika za vrijeme izgaranja ili poslije tog vremena. Prilikom rada Diesel motor pod utjecajem povišenog opterećenja i siromašne smjese goriva i zraka, naročito pogoduje nastajanju dušičnih oksida u ispušnim plinovima (Kavelj, K., 2018).

Sumporni spojevi ( $SO_x$ ) nastaju oksidacijom organskog ili elementarnog sumpora u njihove okside. U atmosferi se susreću sumporov dioksid ( $SO_2$ ) i sumporov trioksid ( $SO_3$ ) te se pojavljuju kao sulfati i sumporna kiselina ( $H_2SO_4$ ). Kod motora s unutarnjim izgaranjem,

naročito Diesel-ovih prilikom izgaranja fosilnog goriva u ispušnim plinovima nastaje otrovni sumporov dioksid ( $\text{SO}_2$ ). Količina emisije  $\text{SO}_2$  u ispušnim plinovima ne ovisi o vrsti motora, nego količini sumpora u gorivu, gdje je on za deset puta veći u dizelskom nego benzinskom gorivu. Današnji zahtjevi za minimalnim količinama sumpora u dizelskom gorivu su znatno samnjili emisije  $\text{SO}_2$ , ali i dalje je ostao značajan zagađivač.

Ugljikov dioksid ( $\text{CO}_2$ ) predstavlja neizbježan produkt nastao izgaranjem fosilnih goriva.  $\text{CO}_2$  je plin bez boje i mirisa pri manjim koncentracijama, dok pri većim dobiva kiselkast miris koji izaziva gušenje. U usporedbi sa zrakom ima 1,5 puta veću gustoću, a iznosi  $1,98 \text{ kg/m}^3$  te predstavlja glavni plin koji utječe na efekt staklenika s udjelom od 50%. Nastojanje smanjenja količine  $\text{CO}_2$  u atmosferi, koji se u zadnjih 50 godina povećao za 35% je vrlo važan jer se ovaj plin dugotrajno zadržava u atmosferi te povećava zadržavanje topline unutar atmosferskog omotača (Kavelj, K., 2018). Iz toga se može vidjeti da ugljikov dioksid nije direktno opasan plin, prvobitno što ga biljke koriste za proces fotosinteze, oceani koji ga upijaju i uklanjaju iz atmosfere, ali problem nastaje u prekomjernom količini nagomilanog  $\text{CO}_2$  koji biljke, oceani i pašnjaci ne mogu apsorbirati te on ostaje u atmosferi.

Čađa i dim, također, su jedni od plinova koji nastaju izgaranjem dizelskog goriva. Dim koji putem ispušnog sustava motora s unutarnjim izgaranjem dospijeva u okolinu je vrlo toksičan, jer veže na sebe kancerogene tvari, a prilikom veće količine dima dolazi do smanjenja vidljivosti prilikom rada. Čađa se sastoji od čestica ugljika i predstavlja tvrdi filter ispušnih plinova. Nastaje cijepanjem ugljikovodika, a sastoji se od aglomerata ugljika i djelomično ugljikovodika. Prilikom nepotpunog miješanja goriva i zraka te pri visokim temperaturama uz manjak kisika, stvara se čađa. Stvaranje čađe ovisi o uvjetima izgaranja i sastavu goriva, tako da kod goriva s visokim odnosom ugljika i vodika pri manjku kisika stvara se čađa. Za postizanje smanjenja emisije čađe potrebno je pravilno uskladiti vrijeme ubrizgavanja goriva u cilindre, količinu ubrizganog goriva u radnom ciklusu te omogućiti kvalitetno miješanje goriva i zraka. Ugljikovi spojevi koji se nalaze u čađi nisu toliko štetni, koliko je štetno njihovo vezanje s toksičnim tvarima u kojim nastaju dušični i sumporovi spojevi te vrlo kancerogeni ugljikovodici.

## **4. UVOĐENJE NOVIH TEHNOLOGIJA I POLJOPRIVREDNE**

### **PRAKSE S CILJEM POVEĆANJA UČINKOVITOSTI GORIVA**

Jačanjem intenzivne poljoprivredne proizvodnje dolazi do sve obilnijeg korištenja poljoprivrednih strojeva pogonjenim dizelskim motorima te upravo to čini poljoprivredu jednim od najvećih potrošača energije.

Zbog negativnog utjecaja ispušnih plinova i količine energije koja se troši Europska Unija u suradnji s poljoprivredom postavila je cilj za smanjenje potrošnje energije za 20% svih njenih zemalja članica. Tako Europski projekt pod nazivom „Efikasan 20“ predstavlja poticanje poljoprivrednog sektora na uvođenje novih tehnologija i prakse koja će pridonijeti poboljšanju učinkovitijeg iskorištenja goriva i okretanju alternativnim izvorima energije (Bigges, L., Giles, D., 2009). Uz sve veće cijene fosilnih goriva ovaj cilj je još opravdaniji, radi uštede samih poljoprivrednika te ekološke osviještenosti.

#### **4.1. Mjere povećanja učinkovitosti i smanjenje emisije ispušnih plinova kod dizelskih motora traktora**

Dugi niz godina razvoj dizelskih motora u poljoprivredi bio je usmjeren na povećanje učinkovitosti iskorištenja goriva. Poznato nam je da dizelske motore odlikuje loša toplinska učinkovitost, koja kod današnjih proizvodnih motora iznosi oko 37%, a najrazvijenijeg 50%. Nadalje, možemo vidjeti da je razvoj ovih motora upitan, ali i daljnji razvoj goriva, stoga dolazi do sve veće pojave korištenja novih izvora energije za pogon poljoprivrednih strojeva.

Udovoljavanje sve strožih europskih normi po pitanju ispušnih plinova dizelskih motora stavlja pred vodeće proizvođače traktora prepreke u proizvodnji, ali i razvoj novih tehnologija. Tako je tvrtka „John Deere“ razvila recirkulirajući ventil ispušnih plinova (EGR), čija je uloga smanjiti temperaturu izgaranja, što smanjuje količinu dušičnog oksida tako da dio ispušnih plinova vraća u cilindre motora. Pri smanjenju temperature izgaranja dolazi do smanjenja snage, momenta i potrošnje goriva kada je motor manje učinkovit.

Proizvođač „New Holland“ u svoje traktorske motore preko 100 konjskih snaga ugrađuje sustav na principu selektivne katalitičke redukcije (SCR) poznatije po nazivu AdBlue. Ova vrsta katalizatora služi za obradu dušikovog oksida u ispušnim plinovima te ga pretvara u vodu i dušik. Proces pretvorbe se obavlja nakon izgaranja goriva, stoga nema utjecaj na performanse motora što je vrlo važno, a u kombinaciji s tehnologijom za upravljanje snagom motora (EPM) poboljšava ekonomičnost, okretni moment i snagu motora. To znači da motor upravljajući ovom tehnologijom zapravo radi s pričuvom snage. EPM tehnologija prilagođava snagu motora

radnoj operaciji koju obavlja traktor tako da se kod potrebe za većom snagom automatski povećava snaga potrebna stroju za izvršenje operacije. Traktor New Holland T6050 radi s 125 KS, a pričuvna snaga iznosi još dodatnih 36 KS, a prema potrebi ovaj traktor razvija snagu motora do 161 KS. Ova tehnologija zasnovana je na činjenici da stroj ne radi uvijek u punom kapacitetu i na taj se način smanjuje potrošnja goriva i povećava učinkovitost. U promotivnim materijalima navodi se da ovaj tip njihovih motora smanjuje za 10% potrošnju goriva, a 13% povećava okretni moment i snagu motora.

Današnji razvijeniji dizelski motori koje koristimo na traktorima i drugim poljoprivrednim strojevima koriste za ubrizgavanje goriva common rail sustav s piezoelektričnim brizgaljkama. Radi se o sustavu s pričuvom tlaka goriva u razdjelnoj cijevi od oko 2000 bara, a ubrizgavanje je upravljano elektroničkim uređajem koji s velikom točnošću kontrolira otvaranje i zatvaranje brizgaljki (Vujčić i sur., 2011). Piezoelektrične brizgaljke sastoje se od nekoliko stotina piezoelektričnih pločica, koje se pri djelovanju električne struje brzo šire i na taj način omogućuju povećanje brzine i točnosti ubrizgavanja te kvalitetnije raspršivanje mlaza goriva u cilindru motora. Takav sustav ubrizgavanja goriva u sprezi s turbo pogonjenim motorom smanjuje potrošnju goriva i emisije štetnih plinova. (Bigges, L., Giles, D., 2009)

Kao još jedna mjera za povećanja učinkovitosti goriva jest razvijanje homogenog katalizatora sagorijevanja na bazi željeznog pikarta za dizelske motore, koji smanjuju potrošnju goriva za 2,0-4,2% te povećavaju toplinsku učinkovitost motora.

#### **4.2. Mjere promjena poljoprivredne prakse**

Pojavom sve razvijenijih poljoprivrednih priključnih strojeva za obradu tla i sjetvu pojavili su se i novi načini obavljanja ovih radnji. Takvi novi načini podrazumjevaju redukciju klasične poljoprivredne prakse koja će rezultirati smanjenje prohoda, izostanak oranja i tako omogućiti smanjenje potrošnje goriva uz minimalne gubitke prinosa. Unazad deset godina ovakve mjere se sve češće primjenjuju u poljoprivredi. Najpoznatije su minimalna obrada i izravna sjetva. Izravna sjetva predstavlja sjetvu posebno izvedenim ulagačima sijačice, gdje se sjeme ulaže u neobrađeno tlo te takvom sjetvom smanjujemo potrošnju energije, ali i prinos. Prinos u prosjeku se smanji za oko 7% u usporedbi s oranjem tijekom trogodišnjeg razdoblja. Ušteda goriva između izravne sjetve i sjetve s obradom oranja iznosi do 89%. (Bigges, L., Giles, D., 2009) Mjera minimalne obrade podrazumjeva korištenja poljoprivredne agregate s radnim elementima, kao što su zupci i diskovi koje u usporedbi s plugom koriste znatno manje energije. Okretanjem strništa predhodnog usjeva povećat će se hranjivost tla te omogućiti povećanje prinosa. Nadalje, mjere minimalne obrade povećavaju prinose za oko 2,5%, a potrošnju goriva

smanjuju za 41-50% u odnosu na obradu s oranjem. Naravno, ovakve mjere se ne mogu poduzimati na teškim tlima direktno, nego kombinacijom minimalno potrebne obrade i sjetvom.

Na potrošnju goriva prilikom obavljanja ratarskih radova veliku ulogu ima oblik samog polja. Poznato je da su u Republici Hrvatskoj obradive površine raščlanjene na puno površinskih manjih dijelova i različitih oblika, što je nepovoljno s obzirom na potrošnju goriva prilikom obrade, ali i prilikom prelaženja s jedne radne površine na drugu radnu površinu. Nepovoljan oblik i veličina radnih površina utječu na veći broj okretanja strojeva na krajevima, što dovodi osim povećanja potrošnje goriva zbog stalnog stajanja i kretanja i do povećanog gaženja tla te nemogućnosti kvalitetne obrade pojedinih dijelova površine.

Tri osnovna faktora koja utječu na učinkovitost rada poljoprivrednih strojeva su: brzina kretanja stroja, efektivna radna širina i kretanje po radnoj površini, a oblik radne površine utječe na sva tri faktora. U susjednim zemljama Europe tako se formiraju dugačke i uske radne površine na kojima se omogućuje veća učinkovitost goriva. Na terenima gdje nije moguće oblikovanje takvih radnih površina koriste se unaprijed određeno optimalno kretanje po površini koje rezultira smanjenje prijeđenog puta za oko 16% te smanjenje od 10% prilikom okretanja na uvratinama i uštedom od oko 16% na gorivu.

Mjera korištenja stalnih tragova na poljoprivrednoj površini rezultira smanjenim zbijanjem tla na cijeloj površini, povećava prinos te smanjuje potrošnju goriva. Vrlo bitna jest činjenica da korištenjem stalnih tragova omogućujemo veću primjenu reducirane obrade i direktne sjetve zbog nepotrebnih „teških“ operacija obrade kao što je oranje. Takve mjere mogu poljoprivredniku uštedjeti do 45% smanjenja potrošnje goriva i povećati prinose kulture zbog smanjenog gaženja cijele površine. Ovo su samo jedne od osnovnih mjera koje utječu na bolju iskoristivost goriva, postoje također nove tehnologije i načini uzgoja poljoprivrednih kultura.

## **5. KORIŠTENJE NOVIH IZVORA ENERGIJE ZA POGON POLJOPRIVREDNOG TRAKTORA**

Potreba za novim izvorima energije u poljoprivredi je sve veća. Prvenstveno se javlja potreba smanjenja emisija štetnih plinova koji imaju vrlo negativan utjecaj na okoliš i zdravlje ljudi. Kao što je ranije spomenuto u radu uvođenje novih tehnoloških rješenja na postojeće motore s unutarnjim izgaranjem daju rezultat smanjenja emisija štetnih plinova i čestica, ali daljnji njihov razvoj je upitan zbog sve drastičnijih zakona o emisijama štetnih plinova. Osim ovog problema javlja se i pitanje opravdanosti korištenja dizelskog motora ustaljene niske toplinske iskoristivosti. Također stalnim varijacijama u cijeni fosilnih energenata, koja unazad dugog niza godina konstantno raste te utječe direktno na profit poljoprivrednog gospodarstva. Promatrajući ova razmatranja postojeći proizvođači razvijaju nove pogonske sustave pogonjene novim energentima te preinakama na postojećim sustavima omogućuju korištenje opravdanih energenata kao što je biodizel, vodik, električna struje te kombinacije dva pogonska sustava pozanta pod nazivom hibridi.

### **5.1. Općenito o biogorivu**

Biogoriva su goriva u plinovitom ili tekućem stanju dobivena preradom biomase. Postoji više vrsta biogoriva koji se mogu podijeliti na dvije generacije u ovisnosti o materijalu proizvodnje, tehnologiji, cijeni i emisiji CO<sub>2</sub>. Prva generacija biogoriva dobiva se iz šećerne trske, uljane repice, biljnih ulja i životinjske masti konvencionalnim tehnologijama prerade. U tu skupinu pripadaju: biodizel, bioplina, bioetanol. U poljoprivredi najbitniji je biodizel koji služi kao zamjena mineralnom dizelu, koji će u nastavku rada biti detaljnije obrađen, a dok bioetanol zamjenjuje benzin. Problem prve generacije ovih goriva je njihovo nastajanje iz usjeva.

Druga generacija biogoriva dobiva se preradom otpada nastalog u poljoprivredi i šumarstvu. Odlika je znatno smanjivanje emisije CO<sub>2</sub>. U ovu skupinu pripadaju: biodimetiler, biometanol, demetilformamid, bioetanol iz lignoceluloze, mješavine alkohola i Fisher-Tropsch dizel.

### **5.2. Biodizel**

Biodizel prve generacije gorivo je koje nastaje iz biljnih i životinjskih ulja i masti te recikliranih otpadnih jestivih ulja. Kemijski proces kojim se dobiva naziva se transesterifikacija. Takvom kemijskom reakcijom iz ulja ili masti i metanola uz prisutnost katalizatora dobiva se biodizel ili stručnim nazivom metilni ester i glicerol s pratećim proizvodima. Svojstva ovog dizela su danas vrlo slična mineralnom dizelu te se koriste kao zamjena u potpunosti ili se miješaju s

mineralnim dizelom. Biodizel je dobiven iz obnovljivih izvora energije, stoga je biorazgradiv, CO<sub>2</sub> neutralan i nije toksičan.

Biodizel druge generacije se razlikuje od biodizela prve generacije tako da se biomasa pretvara u sintetski plin sastavljen od ugljičnog monoksida i vodika. Djelovanjem posebnog katalizatora plin se pretvara u ugljikovodike putem Fischer-Tropsch sinteze te se dobiva mješavina benzina, avionskog goriva i dizela. Fischer-Tropsch postupak predstavlja miješanje vodika i ugljičnog monoksida u omjeru 2:1, a prevođenje je pri temperaturi od 200°C preko nikla ili kobalta kao katalizatora. Tako dobivena smjesa ugljikovodika dalje se razdjeljuje na dizelsku i benzinsku frakciju. Prednost ovakvog načina dobivanja biodizela je što se može koristiti svaki organski materijal kao sirovina za dobivanje dizelskog goriva visoke kvalitete. Ovisno o korištenoj sirovini varira emisija CO<sub>2</sub>, koja može biti biomasa ili biomasa kao otpadni proizvod.

#### *5.2.1. Sirovine za proizvodnju biodizela*

Sirovine kao osnova koja se koriste za proizvodnju biodizela ovise o klimatskom položaju zemlje. Tako se najviše koriste jestiva biljna ulja i reciklirana korištena ulja kao što su: repičino, suncokretovo, sojino, palmino, jatrofino i ulje kikirikija. Najzastupljenija sirovina na području Europe je uljana repica i soja. Ulje uljane repice je najpogodnije za proizvodnju biodizela zbog visokog sadržaja monozasićenih masnih kiselina i niskog sadržaja zasićenih i poluzasićenih kiselina, a odlikuje se dobrom karakteristikom izgaranja, oksidacijske stabilnosti i ponašanja u uvjetima niskih temperatura.

Sojino ulje u proizvodnji biodizela se najviše koristi na području SAD-a. Ovo ulje sadrži veće količine joda od propisane norme EURO IV, što ograničava korištenje čistog metilnog estera kao goriva (Rudela, N., 2015).

Suncokretovo je ulje vrlo zastupljeno u Europi kao sirovina za proizvodnju biodizela. Odlikuju ga slične karakteristike kao i kod sojinog ulja s povećanim sadržajem joda te visokim sadržajem linoleinske kiseline koja ograničava proizvodnju goriva iz ove sirovine.

Palmino ulje koristi se za proizvodnju biodizela na području Azije. Odlikuje ga relativno niska nabavna cijena, a nedostaci su mu visoki udio slobodnih masnih kiselina i vrlo visoka viskoznost pri niskim temperaturama.

Životinjske masti i riblja ulja u proizvodnji biodizela imaju povoljnu razinu zasićenja koja ih odlikuje visokom ogrjevnom vrijednosti i cetanskim brojem. Zbog svojih loših svojstava pri

niskim temperaturama, a naročito povećanjem viskoznosti koriste se kao dodatne sirovine u proizvodnji biodizela.

Korištenje otpadnog jestivog ulja u novije vrijeme se sve više koristi pri proizvodnji biodizela. Kako bi se ono moglo koristiti mora prvo proći proces rafinacije. Osobine su mu da posjeduje nešto veće postotke ugljika i viskoznost od metil estera repičinog ulja te pri korištenju na niskim temperaturama potrebno ga je miješati s foslinim dizelom.

Jednom od biljaka za koju se smatra da će u budućnosti biti glavna sirovina u proizvodnji biodizela jest jatrofa. Zbog svojih dobrih svojstava i otpornosti na klimatske uvjete vrlo je povoljna za uzgoj i preradu (Rudela, N., 2015). Sve ove sirovine i druge koje se koriste u proizvodnji biodizela su najvažnije komponente u procesu proizvodnje. Putem sirovina različitih svojstava se odabire način obavljanja procesa s ciljem dobivanja isplativog konačnog proizvoda. Proizvodnja biodizela ima gotovo 100% iskoristivost, jer ako pogledamo da za 1l repičinog ulja potrebno nam je 3kg sjemena repice, a proces se odvija da 1l ulazne sirovine daje 1l konačnog biodizela.

#### *5.2.2. Utjecaj i primjena biodizela u motorima s unutarnjim izgaranjem*

Biodizelsko se gorivo u motorima s unutarnjim izgaranjem koristi na dva načina, može biti dodatak čistom fosilnom dizelskom gorivu u određenim omjerima, ali i korišteno samostalno kao čisti biodizel. Najčešće se koristi mješavina fosilnog i biodizelskog goriva iz razloga male proizvodnje biodizela za samostalno korištenje, a velikih potrebnih količina te cijene koja se kreće približno jednako kao i fosilnog dizela. Također, prednost mješanja ove dvije vrste dizelskog goriva je da se mogu u većini omjera koristiti u serijskim motorima traktora bez preinaka. Ove dvije vrste goriva odlikuje se kvalitetnim svojstvima miješanja čak i pri niskim temperaturama okoline. Korištene mješavine goriva dolaze u najčešćim omjerima B20, B30, B50, B80 i B100. Ove oznake predstavljaju udio biodizela u mješavini s fosilnim, tako da slovo „B“ predstavlja oznaku biodizela a broj uz slovo njegov postotak u mješavini (npr. B50 označava smjesu s 50% biodizela i 50% fosilnog dizelskog goriva).

Korištenjem biodizela u motorima s unutarnjim izgaranjem ima pozitivno djelovanje u smislu zaštite okoliša, ljudi te smanjenje emisije štetnih čestica i plinova. Njegovo korištenje ogleda se u znatnom smanjenju neizgorjelih ugljikovodika, čestica i ugljičnog monoksida, ali povećanjem emisije dušikovog oksida u ovisnosti o sadržaju biodizela u mješavini. Tako da korištenjem smjese B20 emisije ugljikovodika (HC) se smanjuju za 20%, ugljičnog monoksida



(CO) i čestica (PM) za 12% te sumpora oko 20%, ali s istovremenim povećanjem dušičnog oksida (NO<sub>x</sub>) za 2% ((Rudela, N., 2015., prema Virkes, T., 2007).

Biodizel se odlikuje svojstvima većeg sadržaja kisika i većeg cetanskog broja koji omogućuje kvalitetnije izgaranje smjese u cilindrima motora, ali se odlikuje 10% manjom energetsom vrijednosti u odnosu na fosilni dizel. Korištenjem biodizela B100 došlo je do spoznaja o povećanoj potrošnji za 5-10% većoj u odnosu na fosilni dizel i do pada snage motora za 5%. Korištenje ovih goriva u dužem vremenskom periodu pokazalo je da su potpuno sigurni za korištenje u konvencionalnim motorima te da ne izazivaju veća trošenja ili kvarove, premda se prilikom korištenja 100% biodizela mora voditi računa da temperatura u kojoj motor radi nije niža od -12 °C, jer dovodi do procesa stinjanja gdje se izlučuju čvrste tvari koje mogu dovesti do začepjenja filtera goriva ili dijelova sustava za dobavu goriva.

Zbog svojstva stinjanja biodizela koji se odvija na višoj temperaturi od fosilnog dizela, dodaju se aditivi ili se miješanjem s fosilnim dizelom postiže niža temperatura stinjanja. U nekim slučajevima i dalje je potrebno koristiti grijače goriva kako bi se spriječilo stinjanje goriva.

Osim svojstva stinjanja koje je vrlo bitno za pravilan rad motora s unutarnjim izgaranjem, biodizel pripada u skupinu odličnih otapala. Tako prilikom korištenja biodizela kod starijih, ali i nekih novijih traktorskih motora potrebno je izmijeniti gumena crijeva i brtve koje su otporne na djelovanje biodizela. Ne pridržavanjem ovih upozorenja može doći do propuštanja plastičnih i gumenih crijeva te brtvi sustava za dobavu goriva, budući da je biodizel agresivno otapalo koje ulazi u molekularnu strukturu materijala. Također, vrlo je važno prilikom punjenja paziti na prolijevanje goriva, naročito po lakiranim dijelovima vozila, jer će svojim djelovanjem oštetiti dijelove, a moguće je i nastajanje korozije.

Biodizel ne sadrži sumpor, stoga ispušni plinovi ne sadrže sumporni dioksid, koji ima svojstvo zakiseljavanja. Zbog toga se nastoji smanjiti količina sumpora u fosilnom dizelu miješanjem s biodizelom, te se tako smanjuju štetne emisije ispušnih plinova, a povećava se svojstvo mazivosti. Mješavine s biodizelom, čak i u malim omjerima od nekoliko postotaka, znatno uzrokuju poboljšanje podmazivanja, što rezultira smanjenim trošenjem i dužim vijekom trajanja motora. Poboljšanim podmazivanjem naročito se pogoduje radu visokotlačne crpke i ostalim visoko opterećenim dijelovima u kontaktu s gorivom. Kao problem kod korištenja biodizela javlja se pojava tvrdih naslaga na brizgaljkama i klipnim prstenovima, koje ponajviše ovisi o motoru, izvoru i metodi proizvodnje biodizela.

Prilikom povećanog opterećenja rada motora ili istrošenog cilindarskog-klipnog sklopa može doći do prolaska biodizela u ulje za podmazivanje, koje se nalazi u koritu motora. Kod fosilnog dizela prilikom prolaska u korito ono brže ispari te sustavom ventilacije kućišta izađe izvan motora, dok biodizel isparava na višoj temperaturi i miješa se s uljem za podmazivanje. No, zbog dobrih svojstava podmazivanja njegovo miješanje s uljem za podmazivanje nije toliko opasno. Nadalje, proizvođači preporučuju skraćivanje intervala izmjene motornog ulja, koji ima za posljedicu povećanje troškova održavanja i povećane količine otpadnog motornog ulja.

Prednost 100% biodizela ogleda se u znatno manjem riziku prilikom transporta i skladištenja, jer se radi o biljnom ulju, koje nije toksično te je biorazgradivo za razliku od fosilnog dizela ili mješavine biodizela i mineralnog dizela kod kojih se pri skladištenju i transportu moraju poduzeti sigurnosne preventivne mjere.

### 5.2.3. Prednosti i nedostaci biodizelskog goriva

Prednosti prilikom korištenja biodizela:

- Korištenje mješavine biodizela i mineralnog dizela s udjelima od samo 1% značajno utječe na poboljšavanje svojstva mazivosti, koje rezultira smanjenim trošenjem i produžuje životni vijek motora u odnosu na konevecionalne motore na mineralni dizel.
- Biodizel izgara 75% čišće od dizela dobivenog iz fosilnih goriva, manje je toksičan, biorazgradiv te izgaranjem ne ispušta CO<sub>2</sub> plinove u atmosferu.
- Prilikom proizvodnje nema neiskorištenog otpada, a prilikom proizvodnog procesa i distribucije nije opasan niti po jednom kriteriju.
- Primjenom značajno se doprinosi očuvanju okoliša, radi smanjenja štetnih plinova te znatno manje stakleničkih plinova, budući da je ono biorazgradivo i smanjeno je onečišćenje vode i tla.
- Budući da je potreba za naftom sve veća, njezina cijena znatno se povećava, što se odražava na gospodarstva. Zbog toga je neophodno okretanje obnovljivim izvorima energije i tako samnjiti troškove uvoza nafte i povećati proizvodnju umjetnih goriva, koja će doprinijeti većem stupnju zapošljavanja u ruralnim područjima. U zemljama EU potiče se proizvodnja biogoriva uvođenjem posebnih olakšica za proizvođače.
- Gledano s gospodarske strane potiče se proizvodnja pogače uljane repice, povećava se udio krmnih smjesa u obrocima životinja, što se odražava na tov i mliječnost muznih krava, potiče se razvoj apikulture i uzgoj u plodoredu.

- Dolazi do smanjenja neobrađenih polja, poštivanja zakonskih normi emisija štetnih plinova te je iz tih razloga EU propisala obaveznu uporabu biodizelskih goriva za svoje članice (Kondić i sur., 2015).

Nedostatci u korištenju biodizela:

- Nepovoljna pojava povećanja emisija NO<sub>x</sub>, koji se pri uporabi mješavine B20 povećava za 2%.
- Stinjavanje biodizela na višim temperaturama u odnosu na fosilni dizel.
- Potrebna uporaba aditiva za sniženje točke staništa.
- Biodizel kao dobro otapalo uzrokuje propuštanje i rastvaranje crijeva i brtvi pojedinih sustava.
- Stvaranje nakupina tvrdih naslaga na brizgaljkama i klipnim prstenovima.
- Povećano razrjeđivanje motornog ulja za podmazivanje iziskuje kraće intervale izmjene ulja.
- Preventivna zamjena filtera goriva, gumene brtve, čepa spremnika goriva, gumene cijevi koja povezuje uljevni otvor s spremnikom, plastični poklopac uljevnog voda, ispusni ventil spremnika goriva, vodovi za gorivo i ispust ulja, uređaj za dodatno grijanje, prekidač elektro-hidrauličnog sustav.
- Proljevanjem goriva po lakiranim površinama traktora uzrokuje oštećivanje zaštitnog premaza i izaziva brži razvoj korozije.
- Mogućnost pojave smanjenja proizvodnih površina namijenjene za proizvodnju hrane s proizvodnjom sirovina za biodizel na istima (Kondić i sur., 2015).

#### *5.2.4. Učinkovitost biodizela i emisije ispušnih plinova na poljoprivrednom traktoru*

Dosadašnjim ispitivanjima emisija dizelskih motora smanjenim intenzitetom promatrali su se dušikov oksid (N<sub>2</sub>O) i metan (CH<sub>4</sub>) koji spadaju u snažne stakleničke plinove ili su najčešće bili zanemarivani dok se glavno razmatranje usmjeravalo na CO<sub>2</sub>. Izgaranjem biodizela također se u ispušnim plinovima nalazi CO<sub>2</sub>, ali u procesu proizvodnje i potrošnje biodizela biljke koriste CO<sub>2</sub> za svoj rast te proizvode više ulja potrebnog kao sirovina za biodizel. Stoga takav način proizvodnje CO<sub>2</sub> se smatra neutraliziranim, gdje najveći dio biljke koriste za svoj rast odnosno u procesu fotosinteze. Daljnjim analizama došlo se do podataka da se emisija neto CO<sub>2</sub> smanjuje razmjerno postotku biodizela dodanog mješavini s mineralnim dizelom. Većina istraživanja koja su provedena na teškim motorima bila su laboratorijska, gdje su simulacijom opterećenja i stvarnog rada dobiveni rezultati koji su pokazivali smanjenje emisija CO i HC, a

malo povećanje ispušnih plinova NO<sub>x</sub>. Sadašnja ispitivanja obavljaju se na motorima u stvarnim uvjetima rada i okoline.

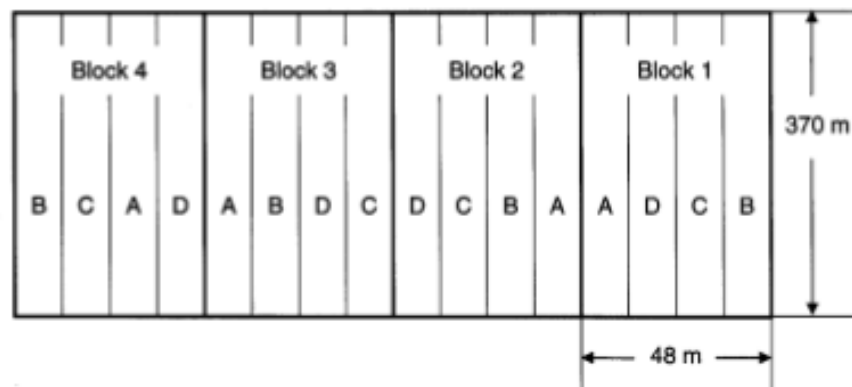
Ispitivanja na motorima poljoprivrednih traktora u laboratorijima daju samo okvirne rezultate iskoristivosti biodizela i emisija ispušnih plinova. Varirajuća opterećenja, koja se javljaju u radu s traktorom, posljedica su različitih dubina obrade priključnih strojeva i načinu rada i tipa tih strojeva, stanju i tipu tla te mogućim preprekama u njemu, klimatskih utjecaja na rad motora, korištenja prilagođenog voznog postroja i dr., koje daju kompleksan način razmatranja ove problematike. Promatrajući poljoprivredni traktor u radu dolazimo do saznanja o jedinstvenom radnom ciklusu za pojedini rad na polju. Radni ciklusi za pojedine operacije na terenu variraju ovisno o vrsti opreme na terenu, uvjetima, uključujući topografiju i teksturu tla, navike operatera, upravljanje obradom tla koji doprinosu zbijanju tla, odabiru brzine, broju okretaja motora, vožnjom do i s parcela, okretanjima na uvratinama, ali i prazan hod pri postavljanju strojeva. Također faktor upravljanja značajno se razlikuje između gospodarstava i gospodarskih subjekata.

Ovakvo istraživanje gdje se traktor ispituje na radnoj površini u svakodnevnim radnim operacijama koristeći različite mješavine biodizela provedeno je u Kanadi. Grupa poljoprivrednih inženjera traktor je opremila instrumentima i sustavima za bilježenje podataka prilikom rada na polju. Instrumenti obavljaju precizna mjerenja brzine traktora, broj okretaja motora u stvarnom vremenu, potrošnju goriva i emisije ispušnih plinova. Kako bi bila lakša izmjena između različitih mješavina biodizela prilikom testiranja traktor je opremljen dodatnim spremnicima za gorivo i ventilima koji omogućuju lako prebacivanje s jedne na drugu mješavinu. Instrumenti za mjerenje ispušnih plinova ugrađeni su u modificirani ispušni sustav traktora. Obavljaju mjerenje temperature ispuha, masenog protoka, koncentracije NO<sub>x</sub> te omjer zraka i goriva. Mjerač protoka mase postavljen je blizu vrha ispušne cijevi. Termometar sa RTD sondom postavljen je 50mm nizvodno od pitot cijevi. Pomoću podataka o temperaturi i diferencijalnom tlaku preko formule proizvođača izračunat je maseni protok ispušnih plinova.

Koncentracija dušikovih oksida (NO<sub>x</sub>) u ispušnim plinovima mjerena je NO<sub>x</sub> senzorom od cirkonijevog-oksida bez uzimanja uzoraka. Senzor je bio postavljen u otvoru na donjem kraju ispušne cijevi te izbočen prema struji ispušnih plinova. Ovakav senzor omogućuje brz odaziv manji od 0,7 sekundi prilikom mjerenja (McLaughlin, N.B. i sur., 2006). Uz ovaj senzor ugrađen je kondicionator signala. Radi dobivanja točnih podataka o koncentraciji NO<sub>x</sub> u ispušnim plinovima u milijuntim dijelovima, najprije se korigiralo na vlažnost okoline i zatim pretvaralo u maseni protok.

Za pogon traktora korištene su mješavine naftnog dizela i biodizela dobivenog iz soje u različitim omjerima, spremljeni u zasebne spremnike. U istraživanju su korištene tri mješavine biodizela i čisti mineralni dizel: B100, B50, B20 i 100% mineralni dizel.

Eksperiment je proveden na području grada Ontarija u Kanadi tijekom proljetne obrade tla i sjetve soje. Prošlogodišnji usjev bio je kukuruz i sirak posijan u trakama. Zimska obrada izvedena je bez oranja pomoću diskosnog prorahljivača. Polje je bilo različite strukture s više gline na jugozapadu te više pijeska na sjeveroistočnom dijelu. Polje su podijelili na četiri dijela dužine 370 m i širine 48 m. Vlaga tla se mjerila sondom na 150 mm dubine, a tijekom obrade TDR mjeranjem.



Slika 3: Prikaz obradive površine i kretanja

Izvor: McLaughlin, N.B. i sur., 2006.

Istraživanje je provedeno prilikom proljetne obrade tla koristeći kao radni agregat kombinirani sjetvospremač za finu obradu u jednom prolazu. Korišteni sjetvospremač radnog je zahvata 6,0m proizvođača John Deere. Obrada se obavljala brzinom kretanja od 6 km/h na dubini od 150mm. Broj okretaja motora traktora bez opterećenja pažljivo je podešen na 2200 o/min. Traktor se kretao do postizanja zadane brzine, tada se stroj spustio u radni položaj i započelo je zapisivanje podataka postavljenih mjerača. Traktor prilikom kretanja poljem je bio u sedmom stupnju prijenosa koji je omogućio omjer broja okretaja motora i stražnje osovine 105:1. Uređaj za zapisivanje podataka zapisivao je pri brzini skeniranja od 100 Hz za cijelu vožnju na dužini 370m i zapisao podatkovnu datoteku s 20.000 zapisa tijekom 200 sekundi potrebnih za prolaz 370m. Nakon jednog prolaza u svakom od četiri bloka, uređaj je skinut sa traktora i vraćen u nultni položaj. Dva susjedna prolaza obrađena su kombiniranim sjetvospremačem, nakon toga je izvor goriva prebačen na pomoćni spremnik s drugačijom mješavinom biodizela pomoću izvedenih ventila (McLaughlin, N.B. i sur., 2006). Prilikom svake izmjene mješavine dovodi

goriva između spremnika i mjernog sustava su pročišćeni, na način da su isprani s nekoliko litara goriva u posebnu posudu. Zatim je motor radio pri visokim okretajima oko 10 min u praznom hodu, kako bi nova mješavina očistila pročišćivače goriva i kako bi se motor prilagodio novom gorivu. Za svako od navedene četiri mješavine biodizela napravljena su dva prolaza s istom mješavinom te to čini ukupnih 8 prolaza s 6,0 m širokim sjetvospremačem u jednom bloku širine 48 m. U sljedećem bloku korišten je traktor agregatiran sa sijačicom širokorednih kultura radnog zahvata 3 m. Iz tog razloga je u sljedećem bloku bilo ukupno 16 prolaza, brzina traktora je bila manja s manjim opterećenjem motora i transmisijskog omjera 79,4:1 (McLaughlin, N.B. i sur., 2006).

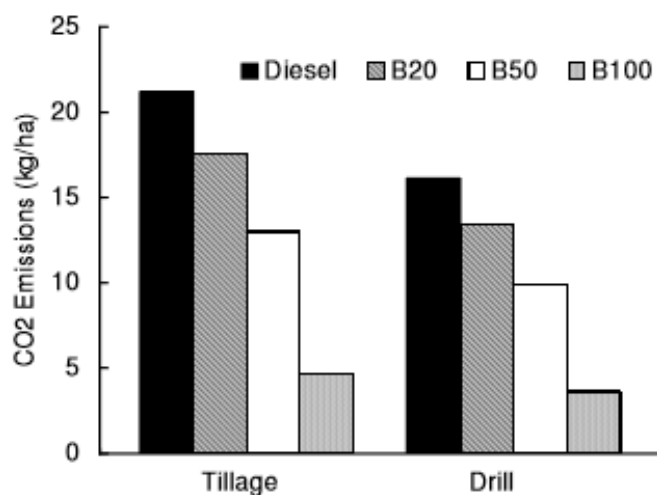
Prilikom mjerenja emisija štetnih plinova direktno nije bio mjereno CO<sub>2</sub>, nego se on računao na temelju analize potrošnje goriva i životnog ciklusa. Emisije CO<sub>2</sub> iz biodizela u ispušnim plinovima uglavnom su biogene i stoga se mogu izostaviti iz neto udjela CO<sub>2</sub>. Također, emisije CO<sub>2</sub> povezane su s načinom proizvodnje biodizela i sirovine korištene za njegovu proizvodnju. Korištene mješavine biodizela u ovom istraživanju B20, B50 i B100 imali su smanjen faktor emisije neto CO<sub>2</sub> u vrijednostima 15,6% za B20, 39,2% za B50 i 78,5% za B100 mješavinu biodizela u odnosu na emisije fosilnog dizelskog goriva (D 100%) (McLaughlin, N.B. i sur., 2006).

Stručnjaci, koji su proveli navedeno istraživanje, došli su do sljedećih podataka dobivenih mjerenjima i proračunima:

- a) Srednja potrošnja goriva prilikom obrade tla i sjetve je pokazala da je traktor zahtijevao 4% više goriva B100, što je bilo i očekivano zbog nižeg energetskeg sadržaja B100 goriva od fosilnog dizela. Najniža potrošnja goriva pri obavljanju operacija obrade tla i sjetve postignuta je mješavinom B20, iako je sadržaj energije tog goriva bio niži za 2,7% od fosilnog dizela. Ovo smanjenje potrošnje goriva pripisuje se povećanoj mazivosti postignutim malim količinama biodizela u mješavini. Zaključno, potrošnja je goriva B100 bila najveća, zatim B50 i najpovoljnija potrošnja postignuta je mješavinom B20, što ukazuje na to da veći postotak biodizela zbog manje energetske vrijednosti goriva povećava potrošnju. Gledajući na hektarskoj osnovi potrošnju goriva, dobiveni rezultati su ukazivali na manju potrošnju goriva za oko tri četvrtine prilikom sjetve u odnosu na obradu, što je očekivano zbog većeg opterećenja stroja pri obradi.
- b) Učinkovitost goriva izražena u MJ vučne sile po litri potrošenog goriva ukazuje mogućnost iskorištenja goriva pri opterećenju u ovisnosti o postignutim performansama

s korištenom mješavinom. Efikasnost goriva prilikom operacija na tlu se znatno smanjila u ovisnosti s povećanjem postotka biodizela u mješavini. Prilikom obavljanja sjetve učinkovitost goriva približno je bila jednaka kao i za obradu tla, osim mješavine B50 gdje je bila znatno viša, iz razloga većeg opterećenja za mješavinu B50. Mješavine B20 i B100 prilikom obrade tla pokazale su smanjenu iskoristivost za 1,6% i 6,4% u odnosu na fosilni dizel, a povezano s tim podacima dobiveni su podaci o gorivu B100 koji ima manju energetska vrijednost po jedinici volumena za 8,2% u odnosu na fosilni dizel, a mješavina B20 1,7% (McLaughlin, N.B. i sur., 2006). Ovi podaci ukazuju na međusobnu ovisnost i sličnost podataka o učinkovitosti goriva i energetske učinkovitosti po jedinici volumena. Vrlo je važno uzeti u obzir kod ovih izvršenih mjerenja i opterećenje motora traktora prilikom obrade, ono mora biti adekvatno podešeno, jer kod niskih opterećenja dolazi do smanjenja vučne učinkovitosti i mogućeg povećanja potrošnje goriva.

- c) Dobiveni rezultati srednje količine emisija  $\text{NO}_x$  za različite mješavine biodizela iznosile su povećanje za 6,6% za mješavinu B50 i 13,1% za B100 mješavinu u odnosu na fosilni dizel. Tijekom obrade tla i sjetve emisije  $\text{NO}_x$  za B20 mješavinu bile su neznatno nižih vrijednosti od naftnog dizela. Iz ovih podataka vidimo da se u nekim slučajevima emisije  $\text{NO}_x$  smanjuju u odnosu na naftni dizel, a povezane su s više čimbenika koji utječu na povećanje emisije. Emisije  $\text{NO}_x$  ovise o stanju motora i naknadnoj obradi ispušnih plinova u sustavu, a također rast emisija  $\text{NO}_x$  može biti povezan s većim udjelom kisika koji u mješavini B100 iznosi 11,38% za razliku od naftnog dizela sa 0,89%. Nadalje, pri zadanom opterećenju i brzini okretaja motora količina suvišnog zraka za izgaranje mora biti približno jednaka za sve mješavine biodizela.
- d) Prethodno navedenim nepovoljnim povećanjem potrošnje goriva s povećanjem postotka biodizela u mješavini, pri mjerenju emisija  $\text{CO}_2$  došlo je do značajnog smanjenja  $\text{CO}_2$  prilikom obrade tla i sjetve s povećanjem postotka biodizela u mješavini (McLaughlin, N.B. i sur., 2006).



Grafikon 1: Utjecaj količine biodizela u mješavini na emisiju CO2

Izvor: McLaughlin, N.B. i sur., 2006.

Iz ovog istraživanja uočava se potreba za daljnjim smanjenjem emisija NOx u ispušnim plinovima, koje je moguće postići prigušnim zaklopkama na sustavu motora, a koristile bi se pri lakim operacijama na tlu. Značajne su za iskoristivost traktora, posebno goriva i njegovih štetnih emisija.



## 6. VODIK

Vodik kao najlakši element u prirodi atomske je mase 1.00794 g/mol, pri standardnoj temperaturi i tlaku je vrlo zapaljiv plin bez mirisa, okusa i boje. Nije otrovan i lakši je od zraka 14,4 puta te je zagušljiv (Rudela, N., 2015). Najčešće se u prirodi nalazi u kombinaciji s elementima kisika, dušika i ugljika. Kako bi njegovo korištenje bilo omogućeno kao izvor energije potrebno ga je odvojiti od navedenih elemenata. Zbog veoma niske energetske gustoće pri normalnim uvjetima teško ga je skladištiti i distribuirati. Za njegovu pohranu danas se koriste posebno razvijeni sistemi. Pohranjuje se u tekućem obliku na  $-240^{\circ}\text{C}$ , pod utjecajem visokog tlaka od najčešće 200 bara i više, te se povezuje sa skladišnim materijalima (npr. metal-hipridi).

Najčešće način dobivanja jest razlaganje vode na elemente vodika i kisika putem dvije metode: preradom prirodnog plina i uplinjavanje te elektrolizom vode. Metoda uplinjavanja i prerade plina obavlja se načinom da se prvo obavi uplinjavanje prirodnog plina ili biomase te ugljena, a nakon toga se obavlja ekstrakcija vodika. Danas je to najekonomičniji način dobivanja vodika. Elektrolizom vode koja se obavlja putem električne energije koja potiče cijepanje molekula vode na elemente vodika i kisika. Također, koriste se i ostale metode poput:

- Parne elektrolize- umjesto električne energije za cijepanje koristi se toplina.
- Foto-biološkog sistema- koristi sunčevu svjetlost i mikroorganizme za cijepanje vode.
- Biološkog sistema- koristi mikrobe za cijepanje biomase.
- Termo- kemijskog cijepanja vode- koristi toplinu i kemikalije za cijepanje vode.
- Termalnog sistema- za cijepanje vode koristi se temperatura od oko  $1000^{\circ}\text{C}$ .

### 6.1. Uporaba vodika u motorima s unutarnjim izgaranjem

Jedni od glavnih razloga za uporabu vodika kao pogonskog energenta su njegova visoko kalorična vrijednost u usporedbi s ugljikovodičnim gorivima, ne zagađuje okoliš i vode te omogućuje razvitak učinkovitijih motora. Njegova primjena očituje se u širokom rasponu zapaljivosti u usporedbi sa svim drugim gorivima, što omogućuje izgaranje u cilindrima motora u širem rasponu mješavina goriva i zraka. Navedeno omogućuje veću iskoristivost goriva i potpuniju reakciju izgaranja goriva u motoru. Zbog potrebne niske energije paljenja, koja je niža od benzina, motori s vodikom mogu omogućiti brzo zapaljenje siromašne smjese goriva. Plamen vodika nastao u cilindrima teže se gasi od plamena benzina, a zbog toga se plamonovi vodika više približavaju stijenkama cilindra prije nego se ugase.

Prilikom određivanja kompresijskog omjera motora vrlo važnu ulogu ima samozapaljivost vodika, koja se odvija na relativno visokim temperaturama što iziskuje i više tlakove kompresije za postizanje veće temperature. Također brzina plamena prilikom izgaranja vodika je za red veličina brža od benzina, te to omogućuje približavanje idealnom termodinamičkom ciklusu rada motora. Nadalje, vodik odlikuje visoka difuznost, koja mu omogućava olakšano stvaranje ujednačene smjese goriva i zraka, a prilikom dolaska do curenja brzo se raspršuje (Gomes, J.M. i sur., 2008).

Problem kod korištenja vodika u motoru s unutarnjim izgaranjem nastaje prilikom mogućeg prolaska neizgorjelog vodika u kućište motora između klipnih prstenova i stijenki cilindra. Budući da vodik ima malu granicu paljenja, može doći do paljenja u kućištu. Takva zapaljenja mogu dovesti do pojave glasne buke u motoru ili pojave požara, a također njegovim izgaranjem dolazi do naglog porasta tlaka u kućištu. Iz tih razloga vrlo je važno omogućiti ventilaciju kućišta motora te smanjenje tlaka koje se obavlja postavljanjem sigurnosnog ventila. Vodik, u usporedbi s ostalim gorivima, odlikuju svojstva niske volumetrijske gustoće energije i visoka kalorična vrijednost koja iznosi 143 MJ/kg u usporedbi s benzinom čija je vrijednost 46,9 MJ/kg (Gomes, J.M. i sur., 2008).

#### *6.1.1. Uporaba vodika u dizelskom motoru*

Dizelski motor s unutarnjim izgaranjem obavlja radni takt zapaljenja smjese u cilindru putem povećanja kompresije do točke samozapaljenja. Zbog premale temperature postignute kompresijom u cilindrima vodik nije moguće koristiti u dizelskom motoru kao samostalno gorivo, već on služi kao dodatno gorivo. Vodik kao dodatno gorivo u dizelskom motoru povećava kaloričnost cijele smjese goriva, poboljšava zapaljivost, smanjuje heterogenost dizelskog goriva zbog svoje visoke difuzijske sposobnosti što dovodi do kvalitetnijeg stvaranja smjese. Kvalitetnije pomiješan sa zrakom sprječava stvaranje ugljikovodika, ugljičnog monoksida, ugljičnog dioksida, iako se ovi spojevi mogu pojaviti u tragovima prilikom izgaranja ulja za podmazivanje u komorama za izgaranje.

Korištenje vodika kao dodatnog goriva u dizelskom motoru temelji se na radu pomoću dvije vrste goriva, gdje se glavno gorivo ubrizgava direktno ili se ubrizgava u usisani zrak dok se izgaranje pokreće dizelskim gorivom koje služi kao izvor paljenja. Količina vodika kod ovoga principa kreće se od 10-30%, a preostali udio energije dobavlja se iz glavnog goriva. Ovakav motor, koji radi s dvije vrste goriva, ima poboljšane karakteristike koje djeluju na smanjenje omjera ekvivalentnosti kod djelomičnog i nepovoljnog opterećenja, te kao rezultat smanjuje štetne emisije NO<sub>x</sub>, povećava toplinsku učinkovitost i tako omogućuje smanjenje potrošnje

goriva (Kumar, V. i sur., 2015). Problem kod ovakvih dvojnih sustava naročito je NO<sub>x</sub>, čiju je emisiju moguće uspješno smanjiti koristeći ranije spomenuti u radu EGR recirkulirajući ventil, koji smanjuje koncentraciju kisika u usisnom zraku pri punjenju cilindara. Ugradnjom takvog ventila prilikom korištenja dvojnog sustava goriva, emisije NO<sub>x</sub> smanjuju se za 15% u usporedbi bez njega, no dolazi do povećanja emisija ispušnih plinova neizgorjelih elemenata HC, CO i CO<sub>2</sub>. Također, za smanjenje emisija NO<sub>x</sub> može se ugraditi sustav koji uvodi vodu u tekućem stanju u komoru izgaranja u cilindru, što ima utjecaj smanjenja nepovoljnog pretpaljenja tijekom izgaranja vodika, ali kao posljedica dovođenja tekuće vode u komoru javlja se smanjenje volumetrijske učinkovitosti. Korištenje vodika kao samostalnog goriva podobnije je u motorima koje posjeduju svijećice ili posebno izvedene žarnice za paljenje smjese u cilindrima motora (Kumar, V. i sur., 2015).

#### *6.1.2. Načini ubrizgavanja vodika u motrima s dvojnim sustavom goriva*

Pravovremeno ubrizgavanje goriva jedno je od najvažnijih radnji koje se obavlja na motoru s unutarnjim izgaranjem, kao bi se omogućilo maksimalno iskorištenje goriva, stvaranje zakretnog momenta i pravilan rad motora. Za ubrizgavanje vodika koriste se najčešće tri metode:

- a) Metoda direktnog ubrizgavanja- ova metoda se temelji na izravnom ubrizgavanju vodika u komoru za izgaranje s potrebnim tlakom pri kraju takta kompresije. Za paljenje vodika ovakvim ubrizgavanjem kao izvor se koristi dizelsko gorivo ili svjećica te tako ubrizgan vodik se brzo raspršuje i zapaljuje. Ovakav način ubrizgavanja smanjuje pad snage u usisnoj cijevi, ali dolazi do malih padova učinkovitosti motora pri djelomičnim opterećenjima i praznom hodu. Ovakvim ubrizgavanjem rješava se problem predzapaljenja u usisnom razvodniku, ali i dalje se može pojaviti predzapaljenje unutar komore za izgaranje te smjesa goriva i zraka može biti nehomogena. Ovaj sustav predstavlja najučinkovitiji način ubrizgavanja u odnosu na ostale, gdje motoru povećava izlaznu snagu za 20% za razliku od benzinskog motora, a 42% od načina ubrizgavanja vodika putem karburatora.
- b) Metoda izravnog ubrizgavanja goriva u usisni razvodnik- ubrizgavanje vodika se obavlja pomoću mehaničkih ili elektronskih mlaznica u svaki pojedini usisni razvodnik za pojedini cilindar u trenutku pred kraj takta usisa. Elektronske mlaznice su povoljnije za korištenje u ovom sustavu zbog brzog odaziva, lakšom kontrolom vremena ubrizgavanja i robusnijom izradom. Korišteni tlak ovakvim načinom ubrizgavanja je

manji nego kod direktnog ubrizgavanja u komoru cilindra. Kako bi se spriječilo preveliko toplinsko naprezanje i pregrijavanje, zrak se na početku takta usisa zasebno usisava i na taj način potiskuje preostale vruće plinove iz cilindra te hladi unutrašnjost cilindra i njegove elemente. Kontrola izlazne snage motora kod ovog načina ubrizgavanja obavlja se putem kontrole količine goriva ubrizganog u struju zraka.

- c) Centralno ubrizgavanje goriva putem rasplinjača- ovo je već zastarjela metoda ubrizgavanja, ali ima prednosti kod korištenja na vodikovom motoru, jer ne zahtijeva visoke tlakove ubrizgavanja te olakšava pretvaranje standardnog benzinskog motora u vodikov. Nedostaci ovakvog načina očituju se zbog veće količine smjese zraka i vodika u usisnom razvodniku, što dovodi do nepovoljnog prezapaljenja. Slučaj mogućeg predzapaljenja pored otvorenog usisnog ventila može prouzročiti zapaljenje smjese u razvodniku i dovesti do oštećenja motora. (Kumar, V. i sur., 2015).

### *6.1.3. Efikasnost i emisije ispušnih plinova Diesel-vodikovog motora*

Korištenjem vodika kao dopunskog goriva u Dieselskom motoru s unutarnjim izgaranjem nastoje se smanjiti emisije štetnih ispušnih plinova i omogućiti daljnje korištenje ovih vrlo zastupljenih motora, kako u poljoprivredi tako i u ostalim granama. Da bi se vodik mogao koristiti u ovakvom motoru, zbog svojih svojstava ranije navedenih u radu, a naročito visokog tlaka samozapaljenja na kojem se zasniva rad ove vrste motora, potrebno je prilagoditi motor za ovaj tip goriva. Prilagodbe su bile vezane uz korištenje posebno konstruiranih plinskih injektora ili korištenjem grijača usisanog zraka radi lakšeg paljenja vodika.

Tijekom 2016. godine turski tim inženjera strojarstva obavio je laboratorijsko istraživanje na Dieselskom motoru, gdje su kao pogonsko gorivo koristili naftni dizel i vodik. Korišteni motor bio je jednocilindričan, četverotaktni, vodom hlađen Diesel motor. Motor je bio snage 7,5 kW s maksimalnim brojem okretaja 2100 o/min, a stalni omjer kompresije bio je postavljen na 19:1. Opterećenje motora se obavljalo putem električne kočnice za motore, koja radi na principu istosmjernog generatora struje, a putem kontrolera se obavlja povećanje ili smanjenje opterećenja. Tijekom istraživanja pomoću mjernih instrumenata na motoru je mjereno: količina protoka zraka, temperatura rashladne tekućine, temperatura ispušnih plinova, maseni protok vodika i dizela te emisije ispušnih plinova. Dovod vodika bio je omogućen pomoću visoko tlačnog cjevovoda pod tlakom od 200 bara, a reduciran je pomoću regulatora na tlak od 4 bara. Radi sigurnosnih razloga prije uvođenja vodika u usisni cjevovod motora postavljen je sigurnosni ventili koji reagira kada se tlak usisnog cjevovoda povisi iznad 10 bara. Precizno

ubrizgavanje vodika bilo je omogućeno plinskim injektorima, elektronički upravljanim sustavom početka ubrizgavanja u ovisnosti i položaju koljenastog vratila motora. Tlak u cilindru motora praćen je mjernim instrumentom, pretvaračem tlak i pojačivačem spojenim s osciloskopom za motore. Praćenje kvalitete izgaranja vodika i dizela te njihova međusobna interakcija i emisije plinova CO,CO<sub>2</sub>,NO<sub>x</sub> i HC mjerene su putem sustava AVL DiCom 4000 i pretvarane u potrebne jedinice. Zastupljenost vodika u smjesi bila je postavljena na 25% i 50% od ukupne energetske vrijednosti. Za testiranje korišten je vodik 99,99% čistoće i naftni dizel EN590, a opterećenje motora postavljeno je uz različite brzine vrtnje koljenastog vratila na 750, 900, 1100, 1400, 1750, i 2100 o/min (Karagöz, Y. i sur., 2016).

Istraživanjem dobiveni rezultati s dodanim udjelom vodika od 25% rezultirali su smanjenjem snage kočenja motora za 8,1- 15,1%, a udjelom od 50% vodika smanjenje snage je bilo za 10,8-25,4% u odnosu na korištenje čistog dizelskog goriva. Ovo je rezultiralo smanjenjem samog zakretnog momenta motora i vrijednosti volumetrijske učinkovitosti.

Dodavanjem vodika dolazi do drastičnog smanjenja emisija CO<sub>2</sub>. Rezultati su pokazali da sadržajem od 25% i 50% vodika od ukupnog energetske sadržaja smanjuje emisije CO<sub>2</sub> od 20,4-65,3% odnosno 68,5-66,3% pri svim brzinama okretaja motora u odnosu na korištenje naftnog dizela. Emisije čestica čađe također se smanjuju korištenjem vodika u Dieselvom motoru. Nadalje, dodatkom vodika od 25% smanjenje čađe je bilo za 10,4-51,1%, dok udjelom od 50% vodika zabilježeno smanjenje je bilo do 28,1% do 58,2% u usporedbi s naftnim dizelom pri svim brojevima okretaja motora. Loš utjecaj vodika na povećanje emisija NO<sub>x</sub> rezultirao je povećanjem NO<sub>x</sub> emisija za 15,2-39,6% za udio vodika od 25% te povećanje od 68,6-212,7% za udio vodika od 50%.

Prilikom istraživanja zabilježeni su podatci o povećanju vršnog tlaka u cilindru prilikom izgaranja koji su za rad motora s dodatkom 25% vodika iznosili 1,5-11,1% , dok je povećanje tlaka od 13,1% do 37,7% bilo za udio od 50% vodika. Dodatak vodika od 25% imao je utjecaj na povećanje brzine oslobađanja topline od 28,4% do 42,8%, dok se brzina oslobađanja topline prilikom udjela od 50% vodika povećala za 64,7-84,6% u usporedbi s naftnim dizelom (Karagöz, Y. i sur., 2016).

## **6.2. Uporaba vodika putem gorivnih ćelija**

Osim korištenja vodika u motorima s unutarnjim izgaranjem kao dopunskog goriva, koje ima ulogu oplemenjivanja glavnog goriva moguće ga je koristiti za dobivanje električne energije putem gorivnih ćelija koja će služiti za pogon elektromotora. Pri takvom načinu ostvarivanja

pogona traktora vrlo je važno obratiti pažnju na mogućnost agregatnog stanja prilikom pohrane vodika na stroju, zbog njegovog specifičnog skladištenja. Pohranjivanje vodika moguće je u plinovitom stanju, što predstavlja prednost korištenja bez potrebe reformacije agregatnog stanja koristeći visokotlačne spremnike posebne izrade. Takvi spremnici moraju biti izvedeni čvrsto i izdržljivo zbog tlaka za skladištenje vodika koji se kreće od 350 do 700 bara. Razlog tako visokih tlakova za skladištenje vodika je u tome što je on vrlo rijedak plin. Takva čvrsta izrada spremnika povećava težinu samog spremnika, a samim time i pogonskog stroja. Korištenjem standardnih spremnika za 2 kg vodika, spremnik će težiti oko 50kg. Osim težine spremnika, poteškoće se javljaju i prilikom punjenja, gdje se mora omogućiti snažna crpka za tlačenje vodika na tako visoke tlakove.

Kao još jedna mogućnost pohrane vodika javlja se način da se vodik skladišti u tekućem stanju u obliku ugljikovodika, kao što je naprimjer metanol. Kod ovakve pohrane potrebno je vodik reformirati u plinovito stanje. Ovaj način pohrane ima direktan utjecaj na složenost izvedbe stroja, zbog potrebe dodatnih elemenata za njegovu reformaciju, premda je prednost ugljikovodika u tekućem stanju što ima veliku energetska gustoću te omogućuje autonomniju izradu spremnika koja se može prilagoditi stroju ili vozilu.

#### *6.2.1. Gorivne ćelije*

Gorivne ćelije napravljene su od dvije elektrode između kojih se nalazi elektrolit. Preko anodne elektrode prolazi vodik, a preko katodne elektrode prolazi kisik. Djelovanjem katalizatora u ćelijama na anodi se atomi vodika električki razdvajaju, nastaju slobodni elektroni koji putem električnog vodiča preko trošila idu do katode kao i pozitivne jezgre atoma vodika kroz elektrolit. Zatim dolazi do regeneracije atoma vodika na samoj katodi te se tako spaja s molekulama, najčešće, kisika. Iz ove reakcije nastaje električna energija, a kao prateći proizvod nastaju toplinska energija i vodena para.

Gorivne ćelije mogu biti primarne i sekundarne izvedbe. Primarne gorivne ćelije rade na principu dovoda goriva i oksidansa iz vanjskih spremnika uz odvodnju produkata reakcije, dok sekundarne ili regenerativne gorivne ćelije iskorištavaju produkte reakcije te se regeneriraju u polazne elemente uz prethodno dovođenje energije. Kao ranije spomenuto u radu osim vodika već izdvojenog i uskladištenog pod tlakom, moguće je izdvajanje vodika iz nekog spoja bogatog vodikom, kao što je metanol, iz kojeg se vodik izdvaja pomoću vodene pare pri 280°C uz prisutnost katalizatora.

Osim ove podjele, ćelije se dijele prema radnim temperaturama i vrsti korištenog elektrolita. Visokotemperaturne gorivne ćelije rade na temperaturama višim od  $600^{\circ}\text{C}$  a, to im omogućava spontano pretvaranje lakih ugljikovodika uz prisustvo vode (metan) pomoću posebno izvedenog pretvarača goriva koji im omogućuje korištenje drugih goriva, osim čistog vodika. Zbog relativno visoke radne temperature ove ćelije nisu pogodne za brzi start, a svojim radom oslobađaju toplinu visoke temperature koju je moguće iskoristiti. Za razliku od visokotemperaturnih ćelija, niskotemperaturne ćelije rade na temperaturama do  $250^{\circ}\text{C}$  i nisu u mogućnosti obavljati unutrašnje pretvaranje goriva, već ih je za rad potrebno opskrbljivati čistim vodikom. Ovakve ćelije su pogodnije za brzi start (Stanojević, D. i sur., 2005).

Podjela gorivnih ćelija prema vrsti elektrolita:

- Gorivne ćelije s alkalnim elektrolitom: Kao alkalni elektrolit najčešće se koristi kalijev-hidroksid (KOH). Dobivanje energije pomoću ove vrste ćelija reakcijom kisika i vodika nastaje nus proizvod voda, koja se može koristiti za piće. Iskoristivost ove ćelije može doseći 80% u slučajevima kada se koristi i nastala toplina. Problem komercijalne uporabe ovih ćelija je u skupoći materijala za izradu katalizatora koji iziskuje veće količine platine.
- Gorivne ćelije sa sumpornom kiselinom: Elektrolit korišten u ovim ćelijama je koncentrirana sumporna kiselina. Radna temperatura kreće se od oko  $200^{\circ}\text{C}$  te je omogućen rad uz prisutnost 1-2% ugljičnog-monoksida i nekoliko ppm sumpora iz vodika. Iskoristivost se kreće od 40% do 50%, ako se otpadna toplina koristi za zagrijavanje vode, budući da ne stvara dovoljno topline za proizvodnju pare.
- Gorivne ćelije s polimernom membranom kao elektrolitom (PEMFC): Ove ćelije imaju mogućnost propuštanja kationa i zadržavanje elektrona. Napon jednog ovakvog sklopa anoda-membrana-katoda kreće se oko 0,7V, a gustoća struje iznosi 0,5-1 A/cm<sup>2</sup>. Tako je omogućeno spajanje više sklopova za postizanje veće snage. Iskoristivost ovih ćelija je oko 60%, a prednost im je što ove ćelije nisu osjetljive na ugljični dioksid u struji vodika, stoga im to omogućuje korištenje vodika na mjestu uporabe iz benzina ili metanola uz potrebno uklanjanje ugljičnog monoksida.
- Gorivne ćelije s rastaljenim karbonatima kao elektrolitom (MCFC): Najčešći korišteni elektroliti kod ovih ćelija su mješavine  $\text{Li}_2\text{CO}_3$  i  $\text{K}_2\text{CO}_3$ , a radna temperatura im je oko  $650^{\circ}\text{C}$ . Ovako visoka radna temperatura potrebna je za postizanje zadovoljavajuće vodljivosti elektrolita. Iskoristivost se kreće od oko 50%, u slučajevima kada se iskorištava dobivena toplina, tako da se najčešće primjenjuje kod stacionarnih sustava.

- Gorivne ćelije s čvrstim oksidima kao elektrolitom (SOFC): Ova vrsta ćelija radi na vrlo visokim temperaturama od 1000-1100°C, a korišteni elektrolit je dopirani ZrO<sub>2</sub>. Zbog relativno slabe vodljivosti elektrolita mala je iskoristivost. Da bi se doseglo tek 60% iskoristivosti, potrebna je proizvodnja vodene pare i pretvaranje kemijske energije u električnu.

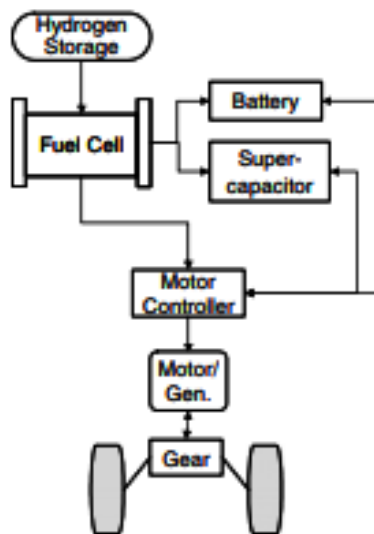
### 6.2.2. Prednosti i nedostaci primjene gorivnih ćelija

Negativnim utjecajem fosilnih goriva na onečišćenje okoliša dovelo do jačanja primjene vodika kao goriva. Velike količine vodika, koji je najrasprostranjeniji element u Svemiru, nalaze se u elementarnom stanju i vezanog s kisikom u vodi koja pokriva oko 70% Zemljine kore. Vodik, za razliku od drugih energenata, ima najveću toplinsku vrijednost, koja je 2,3 puta veća u usporedbi s benzinom, dizelom i prirodnim plinom. Prilikom njegovog izgaranja ne nastaju štetni plinovi, kao kod drugih goriva, nego voda. Voda koja nastaje kao ispušni plin, može se ponovo koristiti za dobivanje vodika, stoga se vodik smatra obnovljivim izvorom energije. Prilikom izgaranja uz prisustvo zraka nastaju vrlo male količine emisija štetnih tvari. U tragovima se pojavljuju ugljikovodici i ugljični monoksid, a dušični spojevi variraju u odnosu na temperaturu izgaranja. Kontrolom temperature izgaranja emisije dušičnih oksida bitno su smanjene. Pojava malih količina maziva prilikom izgaranja, daleko su manje štetni na okoliš, a nastanak sumpora i krutih čestica je u potpunosti nestao (Stanojević, D. i sur., 2005). Velika prednost vodika je u potrebnoj nižoj temperaturi za potpuno izgaranje. Jedan od proizvoda koja nastaje primjenom gorivnih ćelija u transportnim sustavima prilikom proizvodnje električne energije jest demineralizirana voda, nastala spajanjem vodika i kisika iz zraka. Nadalje, primjena vodika u gorivnim ćelijama kao goriva pri višem radnim temperaturama ima i do 100 puta manje količine emisija nastale izgaranjem u odnosu na konvencionalna goriva.

Problem koji se javlja primjenom vodika u gorivnim ćelijama jest proizvodnja samog vodika koja iziskuje velike količine energije, a na taj se način uzrokuje onečišćenje zraka, jer se većina energije na svjetskoj razini dobiva iz fosilnih goriva. Mala iskoristivost vodika od tek 25% zbog velikih gubitaka koje nastaju pri tlačenju i ukapljivanju vodika prilikom procesa skladištenja ukazuje na upitnost ovog načina skladištenja. Najveći nedostatak vodika je upravo skladištenje i transport koji će za masovno korištenje iziskivati velike troškove pri izgradnji stanica za punjenje vozila i samokretnih strojeva ovim gorivom.



### 6.2.3. Način rada sustava vodikovih gorivnih ćelija na vozilima i osnovni dijelovi



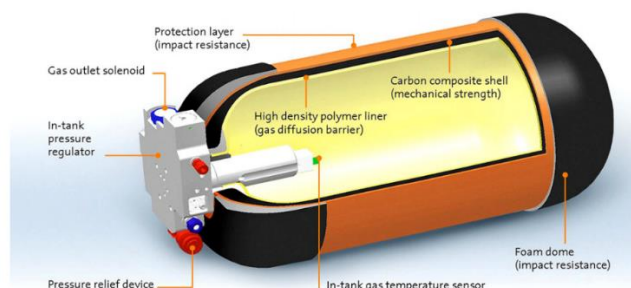
Slika 4: Shema pogonskog sklopa s vodikovim gorivnim ćelijama

Izvor: Paladini, V. i sur., (2007).

Gorivne ćelije za razliku od motora s unutarnjim izgaranjem pri stvaranju električne energije imaju kontrolirane kemijske reakcije, dok kod motora s unutarnjim izgaranjem zbog nekontroliranih kemijskih reakcija nastaju neželjeni produkti ispušnog sustava. Zbog nekontroliranog sagorijevanja goriva u motoru smanjuje se efikasnost pretvorbe kemijske energije u mehaničku. Motoru s unutarnjim izgaranjem koristan rad iznosi oko 30%, što upućuje na veliku količinu neiskorištene energije u usporedbi s gorivnom ćelijom, koja pretvara oko 60% energije iz vodika u mehanički koristan rad.

Osnovni dijelovi sustava :

#### a) Spremnika vodika



Slika 5: Prikaz spremnika za tlačeni vodik u plinovitom stanju

Izvor: Von Helmlolt, R., Eberle, U., (2006).

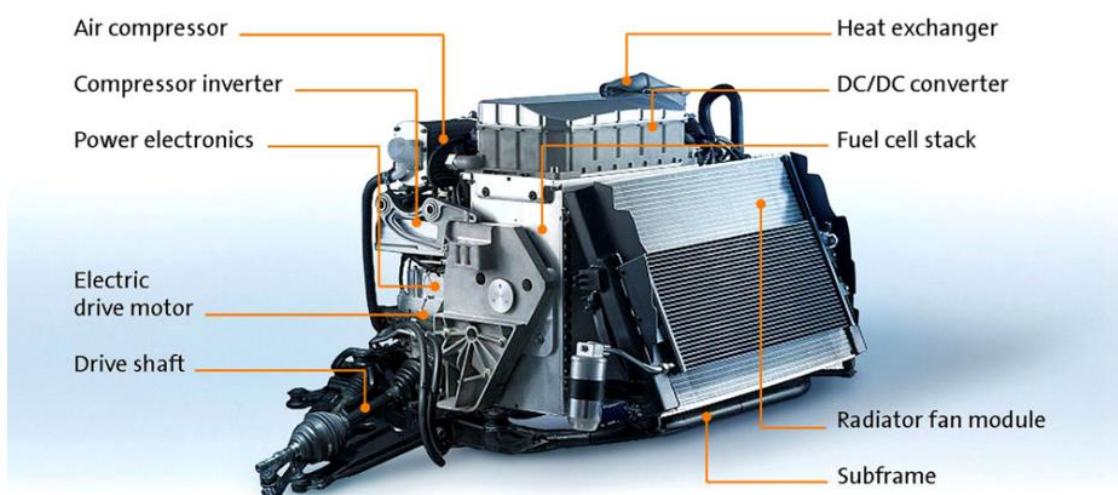
Za pohranu vodika na vozilima i samokretnim strojevima postoje četiri glavne opcije pohrane:

1. CGH2 -komprimirani vodik u plinovitom stanju na sobnoj temperaturi pri tlaku od 35-70 MPa
2. LH2 -vodik u tekućem stanju na temperaturi od 20 do 30 K pri tlaku od 0.5-1 Mpa
3. Apsorberi u čvrstom stanju
4. Hibridna rješenja- kombinacije navedenih tehnologija (Nadal, M., Barbir, F., 1995)

Najčešće se na vozilima upotrebljava opcija pohrane CGH2. Ona donosi najbolju tehničku izvedbu i pokazuje najbolje rezultate istraživanja, unatoč visokom tlaku u spremniku i cilindričnom dizajnu. Do nedavno za vozila se smatralo da je najprihvatljiviji vodik u tekućem obliku, ali prilikom istraživanju ustanovili su se nedostaci u pogledu učinkovite toplinske izolacije koja se nije mogla zadovoljiti radi niske radne temperature od 20-30K.

#### b) Vodikova gorivna ćelija

Prilikom korištenja vodikove gorivne ćelije na vozilu ili samohodnom stroju nije dovoljna jedna gorivna ćelija, jer ona proizvodi relativno malu količinu istosmjerne struje. U praksi, veći se broj gorivnih ćelija povezuju zajedno i tvore skup, a princip rada ostaje isti kao za jednu ćeliju. Energetski sustav gorivnih ćelija, koji se sastoji od skupa gorivnih ćelija, ima ugrađene i određene podsustave koje mu omogućuju pravilan rad. Od tih podsustava mogu se izdvojiti: podsustav za upravljanje vodom, za regulaciju napona, kontrole i nadzora, za upravljanje oksidantima te za skladištenje i upravljanje vodikom.



Slika 6: Prikaz pogonskog sklopa na vodikove ćelije

Izvor: Von Helmolt, R., Eberle, U., (2006).

Najpogodnija vrsta vodikove gorivne ćelije za pogon vozila je ćelija s polimernom membranom (PEM). Sadrži čvrsti elektrolit, omogućuje rad pod tlakom na nižim temperaturama te brz odaziv na opterećenje i pokretanje, što ju čini pogodnom za ugradnju u vozila. Skup više gorivnih ćelija sastoji se od niza stanica koje se odvajaju bipolarnim strujnim kolektorskim pločama, najčešće izrađenih od grafita s polimernim vezivom. Sakupljačke ploče sadrže unutarnje razdjelnike i osiguravaju odgovarajuć protok vodika i oksidanta, kao i sigurnosne puteve za uklanjanje vode. Svaka pojedinačna stanica se sastoji od plinske komore i elektrode razdvojene polimernom membranom (Nadal, M., Barbir, F., 1995).

Podsustav za kontrolu oksigenata upravlja zrakom kao oksigenom potrebnim za kemijsku reakciju u ćeliji. Masa zraka se usisava u sustav preko pročistača pomoću kompresora pod tlakom. Za ispravno obavljanje kemijske reakcije potrebno je da brzina protoka zraka bude konstantna, što se postiže posebnim senzorima. Kisik iz zraka potiče reakciju u gorivnoj ćeliji, a ostatak potiče pretvorbu vode u ćeliji.

Podsustav za upravljanje vodom je sličnog utjecaja kao kod motora s unutarnjim izgaranjem. Voda se koristi za hlađenje snopova gorivnih ćelija i za ovlaživanje reaktantskih plinova ispušnog sustava. Voda se pomoću crpke usisava i tlači kroz pročistač u gorivnu ćeliju putem kanala izvedenih za hlađenje. Cirkulacijom kroz gorivne ćelije preuzima toplinu i odvodi ju kroz rashladne prolaze do dijela za ovlaživanje snopova ćelija, gdje hidratizirane membrane ovlažuju reaktantske plinove. Ostatak vode izlazi iz ćelije te joj se mjeri temperatura i brzina protoka, a ovisno o temperaturi upravljački termo-ventil usmjerava vodu u izmjenjivač topline ili direktno natrag u spremnik.

Regulator istosmjernog napona ima namjenu osigurati konstantan izlazni napon pogonskog sklopa gorivne ćelije tako da uvjetuje naponsko područje. Napon ćelija u ovisnosti o opterećenju se mijenja, tako da pri manjem opterećenju napon je veći, dok pri većem opada. Regulator napona se podešava malo iznad nazivnog napona baterije, kako bi se održala baterija u plovnom naboju bez prekomjernog punjenja. Ove radnje omogućavaju nisku potrošnju energije, gdje gorivna ćelija isporučuje energiju do granice izlaznog napona regulatora. Višak nastale energije koristi se za punjenje baterije te je zbog toga vrlo važan odgovarajući izlazni napon regulatora prema bateriji. Regulator se postavlja između baterije i gorivne ćelije, a baterija je direktno povezana s motornim pogonskim sustavom. Kako bi se spriječila mogućnost preniskog ulaznog napona, regulator ima ugrađen sklop koji se omogućuje ili onemogućuje vanjskim signalom kontrolnog uređaja.

Podsustav kontrole i nadzora ima zadaću praćenja ulaznih parametara za određene granične uvjete temperature, tlakova, razina vode i tokove sustava te poduzimanje odgovarajućih radnji u slučajevima pojave kvara gorivne ćelije (Von Helmholt, R., Eberle, U., 2006). Omogućuje praćenje pojedinačnih napona ćelija i odgovarajućim izlazom kontrolu vanjskih uređaja te prikaz parametara na nadzornoj ploči ili zaslonu. Kontrola i nadzor se temelje na radu mikroprocesora koji obavlja praćenja podataka, upravljanje i prikaz tih podataka. Najvažnija uloga ovog podsustava je praćenje napona svake pojedine stanice, jer praćenje ukupnog napona ne osigurava dovoljnu količinu podataka za uočavanje kvara na pojedinoj ćeliji unutar sklopa ćelija. Niski napon ćelije predstavlja opasno područje rada, koje može ukazivati na curenje plina iz ćelije, perforacije na membrani ili preokret potencija u stanici. Naponi pojedinačne stanice se obično kreću u granicama 0,5-1,0 V. Kontrolni podsustav zaustavlja rad sustava ako napon ćelije padne ispod 0.4 V ili se uoči razlika između susjednih stanica veća od 0,2 V. Ispravnost i podešenost ovog sustava je vrlo važna zbog zaštite od oštećenja gorivnih ćelija, pogotovo pri većim opterećenjima (Nadal, M., Barbir, F., 1995).

Kontrolna ploča ugrađena u kabini samokretnog stroja ili vozila na ovakav pogonski sustav ima jednaku ulogu kao i kod standardnih traktora. Sastavljena od mjerača, svjetlosnih signala i lampica upozorenja, prikazuje stanje gorivnih ćelija, stanje baterije, napone, temperature, jakost struje motora, temperatura motora, broj okretaja motora, tlak vodika i ostale važne parametre za siguran i ispravan rad pogonskog sustava gorivnih ćelija u sprezi s elektromotorom.

### c) Baterija

Baterija je kemijski uređaj koji služi za pohranu električne energije. Prilikom prvih pokušaja ugradnja na vozila i samokretne strojeve koristile su se olovne baterije (akumulatori), koje su imale nedostatke u pogledu visoke cijene, malog kapaciteta, velike težine i glomazne izvedbe. Razvoj baterijskih sustava za potrebe uporabe u vozilima zadnjih nekoliko desetaka godina bio je glavni zadatak proizvođača, kako bi se omogućila što veća efikasnost i iskorištenje baterija, a da one imaju što manji utjecaj na smanjenje karakteristika vozila i strojeva. Svaki energetski sustav za pohranu energije mora što kvalitetnije ispunjavati sljedeće karakteristike: niska cijena, niska razina samopražnjenja, dugi vijek trajanja i jednostavno održavanje. Najpogodnij izvedbe baterija za primjenu u sustavu s vodikovim gorivnim ćelijama su litijum-ionska i nikal-metal-hibridne baterije. U ovom sustavu baterije se povezuju najčešće tako da imaju zadatak osiguravanja snage za pokretanje gorivnih ćelija i davanje pomoćne snage prilikom većeg opterećenja i ubrzanja vozila ili samokretnog stroja. Punjenje baterije omogućuju regulator napona ili kod cestovnih vozila punjenje može biti ostvareno regenerativnim kočenjem.

#### d) Kontroler električnog motora

Kontroler električnog motora predstavlja jedan od najvažnijih dijelova sustava. Njegova zadaća je upravljanje električnim motorom, sustavom vozila te pretvaranje istosmjernog napona baterije u izmjenični trofazni napon za elektromotor. Kontroler u vezi s računalom nadzire stanje motora i sustava, koordinira sve potrebne radnje, reagira na promjene uvjeta vožnje te odgovarajućim nalogima energetske jedinici i ostalim sustavima omogućuje ispravan rad u svim uvjetima. Kontroler se sastoji od prekidača, koji čine elektroničko prekidačko poluvodičko polje, a svaki prekidač sastavljen je od bipolarnih tranzistora. Prekidači ostvaruju 32 000 preklapanja u sekundi i tako ostvaruju trofazni izvor potreban električnom motoru. Ugrađena su dva procesora upravljačkog sustava, od kojih je jedan primarni koji nadzire okretno magnetsko polje, a drugi sekundarni koji nadzire pritisak na papučicu „gasa“ te vrtnju kotača i obavlja njihovo usklađivanje. Kontroler možemo poistovjetiti s crpkom visokog tlaka kod motora s unutarnjim izgaranjem.

#### e) Električni motor

Motori koji se najčešće koriste u ovakvom pogonskom sustavu su istosmjerni elektro-motori bez četkica, iskoristivosti oko 95% (Nadal, M., Barbir, F., 1995). Odabir brzina vrtnje motora u ovisnosti o položaju papučice „gasa“ kontrolira se glavnim kontrolerom motora, kao i upravljanje motorom u smjeru naprijed-nazad. Na motor se ugrađuju senzori koji pomažu u brzini komunikacije motora i kontrolera te kao sigurnosni elementi nadziru rad kontrolera i motora, gdje prilikom pregrijavanja nekog od elemenata, regulator automatski ograničava struju. Povezanost motora s prijenosom moguća je izravnim povezivanjem uz posredstvo fleksibilne spojke na ulaznom vratilu, koja ujedno služi kao sigurnosni element. Ovaj način povezivanja motora s transmisijom je samo jedna od mogućnosti pogodnih za povezivanje konvencionalne transmisije, dok danas postoje razne druge mogućnosti u ovisnosti o namjeni, uvjetima i drugim karakteristikama vozila i samokretnih strojeva.

#### 6.2.4. *New Holland NH<sup>2</sup><sup>TM</sup> poljoprivredni traktor*

Jedan od vodećih proizvođač traktora, New Holland, 2011. godine je prvi predstavio novi tip suvremenog traktora koji kao pogonsko gorivo koristi vodik. Model je baziran na serijskom modelu New Holland T6.140, te može koristiti standardne priključne strojeve za obavljanje poljoprivrednih operacija kao što su: priprema tla, sjetva baliranje, transport, primjena prednjeg utovarivača i druge. NH<sup>2</sup><sup>TM</sup> model posjeduje gorivne ćelije koje isporučuju dvostruku snagu od 100 kW, a sastavljene su od tri skupa ćelija s ukupnih 384 jedinice. Snagu ostvaruju dva

ugrađena elektromotora od kojih jedan obavlja vuču, a drugi služi za pogon priključnog vratila traktora i pomoćnih krugova. Svaki od elektromotora ima izlaznu snagu od 100 kW s neprekidnim zakretnim momentom od 950 Nm te mogućim maksimalnim zakretnim momentom od 1200 Nm. Brzina gornjeg koljenastog vratila je 3000 o/min, a učinkovitost pri maksimalnoj izlaznoj snazi iznosi nevjerojatnih 96%. Spremnik ugrađen na ovom modelu ima kapacitet od 8,2 kg vodika pod tlakom od 350 bara, što u ovisnosti o opterećenju omogućuje rad do oko 3 sata. Ugrađena je akumulatorska baterija potrošnje od 12 kWh i napona 300 V, s maksimalnom snagom od 50 kW.

Konvencionalni ručni mjenjač na ovom je modelu zamijenjen s kontinuirano promjenjivim prijenosom (CVT), koji omogućuje bolju iskoristivost i rad motora u optimalnim područjima pri opterećenjima u radu. Prednji most je spušten te omogućuje priključivanje standardnih prednjih utovarivača. Najveća brzina kretanja ovog traktora jest 50 km/h. U usporedbi vučne snage sa standardnim traktorima pogonjenih dizelskim motorom odgovara traktoru od 120 KS i hidrauličnom sustavom protoka 113 l/min, što zapravo predstavlja specifikacije baznog modela T6.140. Velika prednost u odnosu na standardne traktore su upravo štetne emisije ispušnih plinova, kojih kod ovog modela nema. Prilikom rada nastaje jedino toplina i vodena para kao nusproizvodi.



Slika 7: Poljoprivredni traktor New Holland NH2™

Izvor: [www.treehugger.com](http://www.treehugger.com)

### 6.3. Prednosti i nedostaci vozila na vodik

Pogonski sustav baziran na gorivnim ćelijama danas je u daljnjem procesu razvijanja te se ovakvi sustavi ne nalaze u masovnim serijskim proizvodnjama. Pojava kvarova i pogrešaka sustava se znatno razvojem reducirala, ali zbog relativno male proizvodnje ovakvih sustava dolazi do pojava tako zvanih „dječjih bolesti“ koje se javljaju korištenjem ovako pogonjenih vozila i samokretnih strojeva. Kao glavni problem korištenja vodikovih gorivnih ćelija ili motora s unutarnjim izgaranjem koji koristi vodik kao dopunsko gorivo, javlja se nedostatak u proizvodnji samog vodika kao goriva (Međurečan, L., 2016).

Prednosti:

- Vodik kao najrasprostranjeniji element u svemiru predstavlja obilje dostupnog goriva.
- Vodikova vozila su gotovo bešumna.
- Gorivne ćelije imaju visoku učinkovitost u odnosu na konvencionalne motore.
- Životni vijek gorivnih ćelija je znatno duži u usporedbi s baterijama.
- Jedina emisija koja nastaje iz samog vozila jest čista voda.
- Jednostavnije održavanje zbog manjeg broja dijelova te dijelova koji se rotiraju pri radu za razliku od konvencionalnih vozila.
- Smanjenje ovisnosti o fosilnim gorivima.

Nedostaci:

- Visoke nabavne cijene takvih vozila i samokretnih strojeva.
- Visoke energetske potrebe i cijena potrebna za proizvodnju samog goriva.
- Zapaljiva i eksplozivna svojstva vodika.
- Nedostatak infrastrukture za punjenje vodikovih vozila.
- Spremanje pod visokim tlakovima u spremnicima na samim vozilima.
- Postojanje visokih napona na vozilima zbog ugrađenih baterija.

## 7. HIBRIDNI POGONI

Dizelski motori na traktorima osim što moraju omogućiti prijenos snage i zakretnog momenta na kotače, imaju zadatak pokretati priključne strojeve putem priključnog vratila traktora, sve sustave pokretane raznim crpkama i elementima te omogućiti njihov stalan rad kako bi sustavi ispravno radili u svakom trenutku. Osim crpki, tu su razni ventilatori i električni uređaji koji ostvaruju pogon putem prijenosnika snaga od motora. Pogonom ovih sustava motor od samog početka radi s gubitkom snage od svoje nazivne snage te to izravno utječe na njegov stupanj iskorištenja. Uvođenjem dodatnih izvora energije na motore s unutarnjim izgaranjem nastoji se rasteretiti motor od ovih pomoćnih, ali vrlo bitnih sustava te takvom modifikacijom smanjiti onečišćenje okoliša ispušnim plinovima i omogućiti kvalitetnije iskorištenje energije. Također, uvođenjem dodatnog pogona zamjenjuje se rad Dieselog motora pri nepovoljnim uvjetima opterećenja iz razloga povećanja učinkovitosti i smanjenja potrošnje goriva. Takvi sustavi koji imaju više od jednog pogonskog izvora nazivaju se hibridi.

Hibridni pogoni dijele se na:

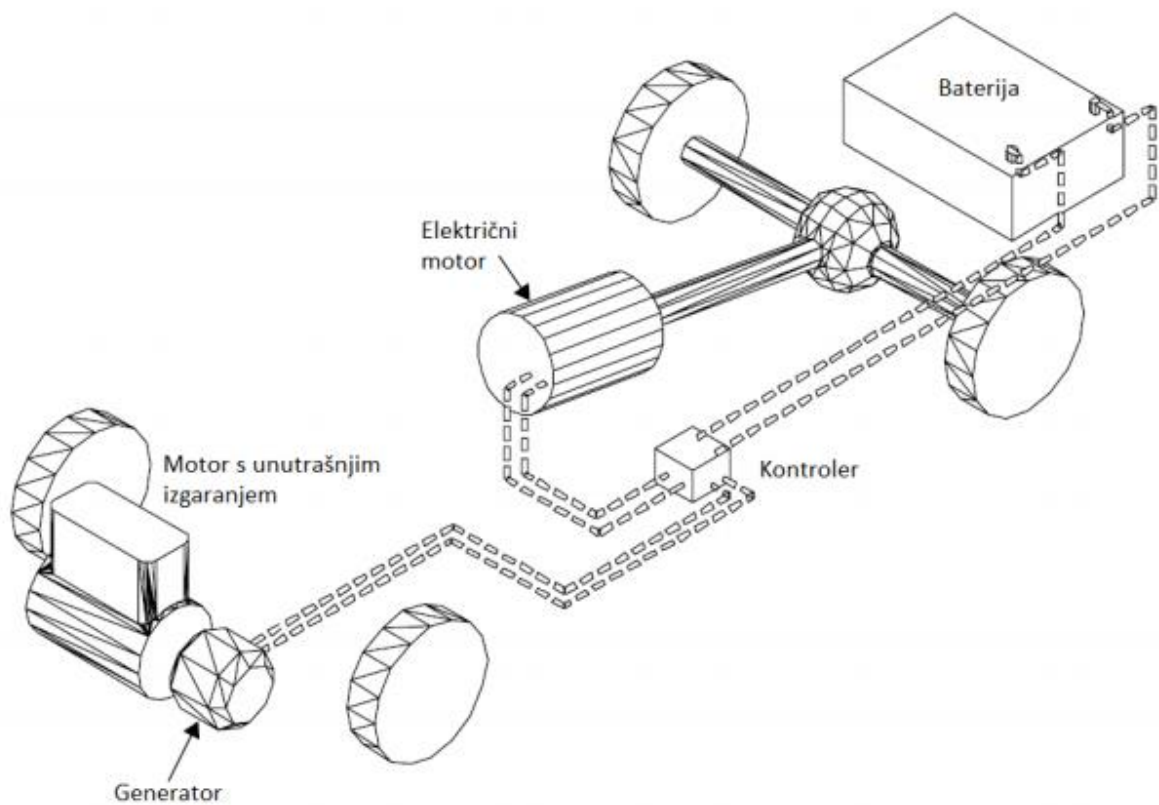
- mikro hibride
- umjerene hibride
- srednje hibride
- potpune hibride

Ove skupine sustava razlikuju se po snazi i naponu električnog pogonskog sustava, regenerativnom kočenju, podršci okretnog momenta, funkciji star-stop. Tako skupina umjerenih hibrida predstavlja sustav gdje elektromotor služi kao pomoć motoru s unutarnjim izgaranjem, dok potpuni hibridi pogon u potpunosti dobivaju putem elektromotora. U skupinu mikro hibrida spadaju najčešće cestovna vozila koja posjeduju start-stop sustav unatoč pogonu iz jednog energetskog izvora.

Prema načinu povezivanja mehaničkog i električnog dijela sustava možemo razlikovati serijske i paralelne hibridne sustave. Serijski hibridni sustav je onaj kod kojeg motor s unutarnjim izgaranjem pogoni generator struje. Dobivena električna energija putem elektromotora pretvara se u zakretni moment. Električna energija ima mogućnost pohranjivanja u bateriji putem inverterskog uređaja koji ima ulogu pretvaranja izmjenične struje generatora u istosmjernu potrebnu za pohranu u bateriji sustava (Larminie, J., Lowry, J., 2012). Serijsko hibridno vozilo je zapravo potpuno električno vozilo, budući da elektromotor u potpunosti pogoni vozilo dok motor s unutarnjim izgaranjem ima ulogu



isključivo generatora električne energije. Prednost ovakvog tipa povezivanja sustava pogona je nepotrebnost bilo kakve izvedbe mjenjača i mogućnost korištenja motora s unutarnjim izgaranjem male snage i dimenzija, zbog potpune odvojenosti motora s unutarnjim izgaranjem od pogonskog vratila. Tako postavljen motor s unutarnjim izgaranjem može raditi optimalnim brojem okretaja i ostvarivati veću efikasnost. Danas se ovakav sustav najčešće koristi za pogon dizel-električnih lokomotiva (Larminie, J., Lowry, J., 2012).

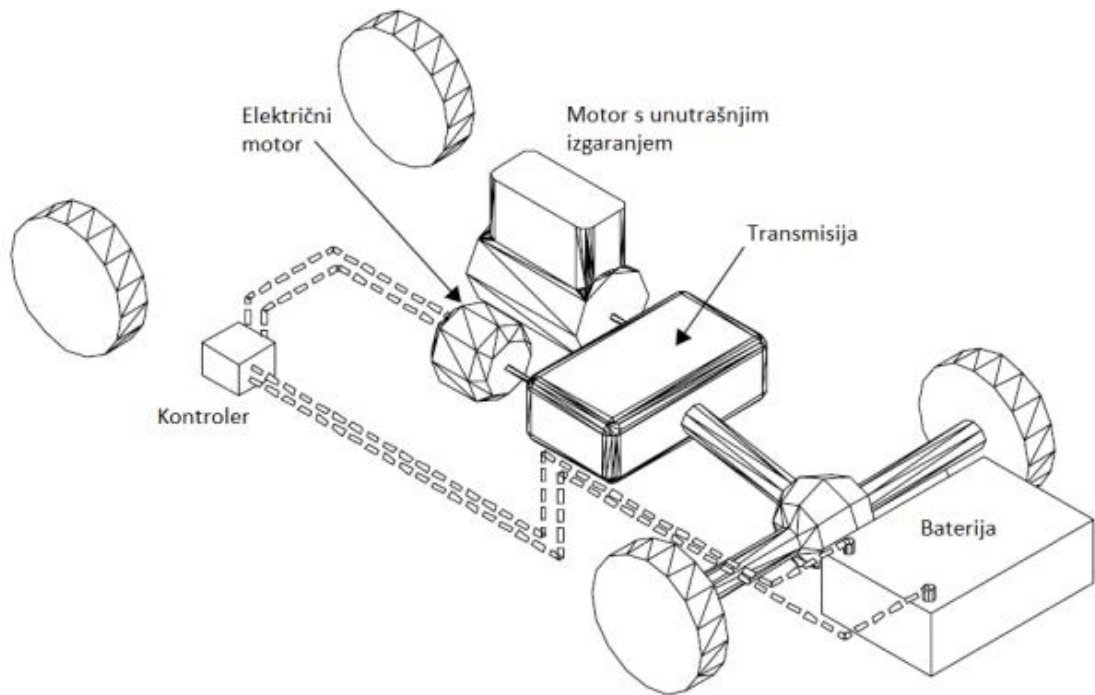


Slika 8: Shema serijskog hibridnog sustava

Izvor: Međurečan, L. (2016)

Kod paralelnog hibridnog sustava motor s unutarnjim izgaranjem i elektromotor obavljaju zajedno pogon vozila ili samokretnog stroja. Elektromotor u ovom sustavu može raditi kao generator, pa se još naziva i motor-generator, gdje se punjenje baterije obavlja putem motor-generatora ili kod cestovnih vozila prilikom regenerativnog kočenja. Za usklađivanje rada električnog motora i motora s unutrašnjim izgaranjem ugrađuje se automatski mjenjač ili u nekim slučajevima koriste se planetarni prijenosnici koji se direktno spajaju između električnog

motora i motora s unutarnjim izgaranjem na pogonsko vratilo. Pokretanje vozila i samokretnih strojeva ovakvim načinom povezivanja može biti kao kombinacija dva pogonska izvora te radom samo električnog motora ili motora s unutarnjim izgaranjem (Larminie, J., Lowry, J., 2012)..



Slika 9: Shema paralelnog hibridnog sustava

Izvor: Međurečan, L. (2016)

Osim ova dva načina povezivanja hibridnih sustava poznat je sustav pogona pomoću gorivnih ćelija, koje su ranije objašnjene u radu. Ovaj sustav radi na principu proizvodnje električne energije putem gorivnih ćelija te se ona pohranjuje u baterije i služi za pogon elektromotora vozila ili samokretnog stroja.

### 7.1.Plug-in hibridna vozila

Plug-in hibridna električna vozila koriste za pohranjivanje električne energije nadopunjive baterije. Električnu energiju koriste za kretanje, a potpuna nadopuna baterija obavlja se priključivanjem na vanjski izvor električne energije, koji može biti i standardna kućna utičnica. Ova vrsta hibrida posjeduje karakteristike konvencionalnog hibridnog električnog vozila, koristeći električni motor i motor s unutarnjim izgaranjem te karakteristike potpuno električnog vozila koje se ostvaruju priključkom za spajanje na naponsku mrežu.

Usporedbom ovog tipa hibridnog pogona i konvencionalnih pogona motora s unutarnjim izgaranjem, vidljivo se smanjuje zagađenje okoliša i ovisnost o naftnim derivatima te smanjenje emisija štetnih ispušnih plinova, koje dovode do efekta staklenika i globalnog zatopljenja (Larminie, J., Lowry, J., 2012). Također, prednost hibridnog pogona u usporedbi s električnim vozilima je značajna u doseg i vremenu rada pod opterećenjem, koje je riješeno kombinacijom dva različita motora. Prilikom rada u području niskih opterećenja, koja su nepovoljna za rad motora s unutarnjim izgaranjem, kod plug-in hibrida koristi se električna energija pohranjena u baterijama pomoću električnog motora, koji je u tom slučaju glavni pogonski izvor. To omogućuje smanjenje potrošnje goriva u nepovoljnim uvjetima rada, pri kojim se stvaraju najveće količine štetnih emisija. Prilikom pojave većeg opterećenja, kada potreba za snagom premašuje kapacitet baterije, tada se uključuje motor s unutarnjim izgaranjem, koji u ovisnosti s načinom rada puni baterije ili pokreće vozilo. Prilikom punjenja baterije motor s unutarnjim izgaranjem radi konstantnim i optimalnim brojem okretaja, tako da su emisije štetnih plinova i potrošnja goriva svedeni na minimum (Larminie, J., Lowry, J., 2012).

## **7.2. Način primjene hibridnog sustava na poljoprivrednom traktoru**

Hibridna električna vozila tijekom posljednjih godina postali su predmet značajnih istraživanja. Velika zainteresiranost industrija za hibridna rješenja proizašlo je iz sve strožih političkih propisa, koja nalažu povećanje učinkovitosti u korištenju goriva te smanjenje ukupnih emisija ispušnih plinova motora s unutarnjim izgaranjem. Hibridni električni pogonski sklopovi nude veće mogućnosti za rad motora s unutarnjim izgaranjem i omogućuje povećanje ukupne učinkovitosti. Primjenom na poljoprivrednim strojevima ovakvih pogonskih sustava, predstavlja se još više mogućih prednosti kao što su: povećanje snage i zakretnog momenta te povećana kvaliteta radnih procesa zbog bolje kontrole sustava.

Jedan takav poljoprivredni samohodni stroj, koji je doživio status proizvodnje, jest poljoprivredni traktor John Deere 7530 E Premium. Ovaj traktor pripada skupini hibrida, korištenjem električnih pomoćnih uređaja i visokonaponskog električnog sustava za razdvajanje pomoćnih uređaja od glavnog motora s unutarnjim izgaranjem. Na traktorskom motoru s unutarnjim izgaranjem ugrađen je generator na koljenastom vratilu snaga 20 kW, električni ventilator na sustavu za hlađenje motora, električni kompresor za tlačenje zraka i kompresor klima uređaja. Svi ovi električni uređaji povezani su jednosmjernom vezom putem pretvarača na visokonaponski sustav koji predstavlja glavnu jedinicu električnog sustava (Barthel, J.i sur., 2014). Prednosti postignute ovim uređajima su: 5% uštede goriva, električno pojačavanje od 35 KS, optimalna krivulja snage u rasponu od 1250-1700 o/min motora, bolje

performanse ubrzanja pri transportu, povećan odaziv opterećenja na priključnom vratilu traktora, promjena smjera ventilatora za čišćenje izmjenjivača topline, bolji raspored komponenti sustava. Daljnjim usavršavanjem ovog modela traktora razvio se prototip imena LIB-Off-Road, kojemu je dodan dodatni akumulator, utičnice za električnu opremu, pretvrači i dodatna kontrolna funkcija za korištenje generatora koljenastog vratila motora (Barthel, J.i sur., 2014). Ove preinake povećavaju fleksibilnost pri radu i omogućuju primjenu strategija električnog pojačavanja snage, regeneraciju i pomicanje točke opterećenja. Postignute prednosti na modelu 7530 E Premium odrazile su se na razvoj još jednog prototipa baziranog na ovom modelu imena eETour. Na ovom prototipu istraživači su bili fokusirani na razvoj plug-in hibridnog traktora s lako zamjenjivim baterijama velikog kapaciteta. Baterija se postavlja na prednji most traktora, kapaciteta 50 kWh. Ideja o zamjenjivoj bateriji je bila usmjerena da omogućuje pohranu obnovljive energije na farmama i kao izvor rezervnog napajanja (Barthel, J.i sur., 2014).



Slika 10: John Deere e7530 Premium

Izvor: [www.fwi.co.uk](http://www.fwi.co.uk)

Tijekom posljednjih godina razvoj hibridnih električnih vozila usmjeren je na istraživanja strategija upravljanja energijom na paralelnim hibridnim pogonskim sustavima. Strategije upravljanja energijom temeljene su na skupu pravila, koja su unaprijed definirana granicama za kontrolu motora s unutarnjim izgaranjem i elektromotora. Granice su dobivaju usporedbom potrošnje i učinkovitosti energije te znanjima o zajedničkim točkama rada i fizičkih ograničenja vozila i pogonskog sklopa. Glavna zadaća je optimizirati rad motora s unutarnjim izgaranjem i električnog motora kako bi potrošnja energije bila minimalna u svim promjenjivim ciklusima rada. Kako bi se to postiglo potrebno je poznavati unaprijed cikluse vožnje i rada te omogućiti promjene u stvarnom vremenu prema uvjetima koji utječu na promjenu opterećenja prilikom rada hibridnog sustava. Jedan od mogućih načina pristupa kontrole energije na hibridnom električnom vozilu je optimizacijski pristup s poticajnom i regeneracijskom funkcijom pomoću nadzornika. Nadzornik služi za podešavanje zadane vrijednosti napunjenosti regulatora kako bi regeneriranu energiju pohranio za električno povećanje snage vozila.

Optimalno područje rada hibridnog pogonskog sklopa, kao što je ranije spomenuto u radu temelji se na primjeni strategija regeneracije, povećavanja snage električnim putem te pomicanje točke opterećenja (Barthel, J.i sur., 2014). Poznato je da motori s unutarnjim izgaranjem pate od niske učinkovitosti i visoke potrošnje goriva kada nisu u optimalnom području rada. Jedni od takvih slučajeva su pri većim brzinama pri gotovo praznom hodu i kretanjem malim brzinama pri maksimalnom zakretnom momentu. Kako bi se uvjeti niske učinkovitosti i visoke potrošnje goriva prevladali moguće je primjeniti strategiju mijenjanja točke opterećenja. U tom slučaju će elektromotor hibridnog sustava podesiti radnu točku opterećenja te poboljšati učinkovitost i smanjenje potrošnje goriva motora s unutarnjim izgaranjem. Mijenjanje točke opterećenja ovisi o potrošnji goriva i opterećenju. Kada motor s unutarnjim izgaranjem radi u području male efektivne snage ( $P_e$ ) električni motor bi trebao raditi u načinu rada generatora za punjenje baterije, a pri velikoj efektivnoj snazi ( $P_e$ ) električni motor bi treba raditi u motornom načinu rada kako bi podržao motor s unutarnjim izgaranjem. Prednost pomicanja točke opterećenja ovisi o varijacijskom odnosu specifične potrošnje goriva i snage motora (Barthel, J.i sur., 2014), što je ta varijacija veća, postiže se i veća korist. Kako bi se postigla što veća ušteda goriva, potrebno je uzeti u obzir učinkovitost motora i gubitke baterije.

Primjena strategije regeneracije energije u hibridnim i električnim vozila ostvaruje se mogućnošću rada elektromotora u načinu rada generatora (motor-generator) pretvarajući kinetičku energiju kočenja u električnu energiju za punjenje baterije. Klasična vozila

usporavanje obavljaju kočionim uređajima na principu trenja te se ta kinetička energija pretvara u toplinsku energiju i ne može se koristiti za daljnji pogon vozila, što negativno utječe na učinkovitost vozila. Regeneracijom je moguće ostvariti uštede primarne energije oko 10% u stvarnim uvjetima (Barthel, J.i sur., 2014). Primjena ovog načina regeneracije energije u poljoprivredi je niska zbog relativno male brzine kretanja i visokog trenja guma na poljoprivrednom zemljištu te djelovanja dodatnih sila priključnih uređaja. Slučajevi pogodni za regeneraciju kod poljoprivrednih traktora su prilikom transporta i radnim operacijama prednjeg utovarivanja. Kod sustava za regeneraciju kočenja u nekim slučajevima može biti potrebno smanjenje sile kočenja radi sigurnosti i udobnosti prilikom vožnje. Ranije u radu spomenut traktor John Deere 7530 E Premium ima ugrađen generator na koljenastom vratilu motora, koji je relativno male snage u odnosu na masu vozila, tako da ne utječe na sigurnost i udobnost vožnje.

Strategija električnog pojačavanja snage u hibridnim pogonskim sustavima predstavlja dodavanje snage električnog motora, motoru s unutarnjim izgaranjem pri povećanju opterećenja za njegovo lakše svladavanje uz optimalnu učinkovitost i potrošnju goriva. Povećanje snage električnim motorom dovodi do povećanja ukupne snage vozila, a isto omogućuje smanjenje veličine motora s unutarnjim izgaranjem, što dovodi do povećanja ukupne učinkovitosti vozila. U poljoprivredi zbog potrebne velike snage strojeva pri radu u određenim operacijama i radom s priključnim strojevima velikih radnih zahvata vjerojatnije i pogodnije je korištenje električnog pojačavanja, nego njegovo korištenje za smanjivanje veličine motora (Barthel, J.i sur., 2014). Pri pojačavanju elektromotor troši puno električne energije pohranjene u bateriji, zbog toga se kod primjena pojačavanja ona privremeno ograničava.

### **7.3. Osnovne prednosti i nedostaci plug-in hibridnih i hibridnih vozila**

Prema tehničkim karakteristikama plug-in hibridna vozila uvrštavaju se između električnih i konvencionalnih vozila. Zbog toga takva vozila poprimaju prednosti i nedostatke izvornih sustava od kojih su sačinjeni.

Prednosti hibridnih i plug-in hibridnih vozila:

- Ekološki su prihvatljiviji, zbog manje emisije štetnih ispušnih plinova za razliku od konvencionalnih vozila
- Manja potrošnja goriva od konvencionalnih vozila
- Manja potrošnja goriva smanjuje ovisnost o naftnim derivatima
- Mogućnost rekuperacije energije

- Hibridna vozila duže drže tržišnu vrijednost
- Mogućnost povećanje ukupne snage vozila

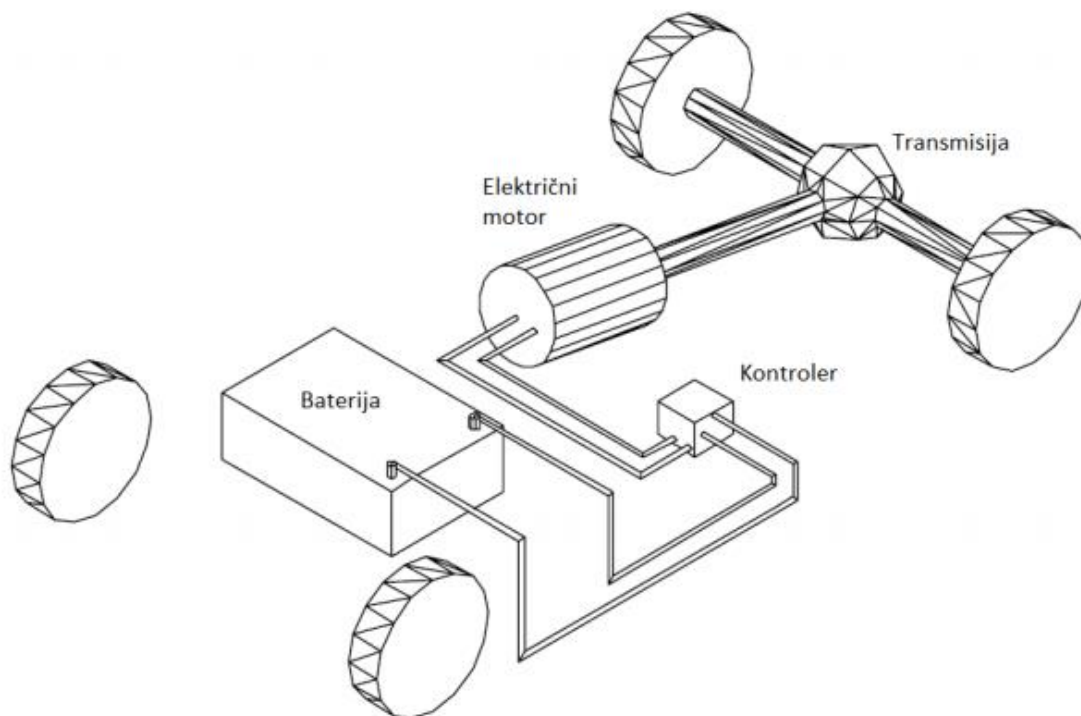
Nedostatci hibridnih i plug-in hibridnih vozila:

- Viša nabavna cijena od konvencionalnih vozila
- Smanjen prostor za druge sklopove zbog ugrađenog baterijskog sustava
- Veća cijena održavanja zbog složenosti sustava
- Struja visokog napona se nalazi na vozilu
- Povećanje težine i smanjenje upravljivosti primjenom kod cestovnih vozila

## **8. PRINCIP RADA VOZILA I SAMOKRETNIH STROJEVA NA POTPUNI ELEKTRIČNI POGON**

Ova skupina vozila također pripada skupini hibridno pogonjenih vozila. Električno vozilo koje pokreće isključivo električni motor, a pri tome koristi električnu energiju pohranjenu u bateriji (akumulatoru) pripada skupini potpunih hibrida. Koncept ovakvog hibridnog vozila je relativno jednostavan. Osnovni dijelovi su: električna baterija koja služi kao spremnik električne energije, električnog motora koji ostvaruje pogon vozila, kontrolera za upravljanje sustavima. Kontrolna jedinica regulira količinu i snagu električne energije koja se usmjerava prema motoru, a tako kontrolira i brzinu kretanja vozila te njegov smjer (naprijed-nazad). Kao što je ranije opisano u radu ovakva vozila posjeduju najčešće i neki oblik regeneracije energije. Jedan od važnih elemenata ovakvog vozila je baterija, koja se puni najčešće putem vanjskog izvora (utičnice). Električna energija skladištena u bateriji pri radu odlazi u jedinica za upravljanje sustavima, čija je zadaća održavati razinu energije jednolikom te ne dozvoljavati oscilacije u jačini i protoku energije. Zbog najčešćeg rada motora i baterije na različitim jakostima struje, jedinica za upravljanje predstavlja vrstu pretvarača, koja osim regulacije jakosti struje pretvara struju istosmjernog oblika u izmjenični oblik. Električna energija prolaskom kroz kontroler dolazi u jedinicu za pokretanje koju sačinjava elektromotor. Elektromotor pretvara dovedenu električnu energiju u mehanički rad, kojom posredstvom transmisijskog sklopa pokreće vozilo (Larminie, J., Lowry, J., 2012). Velika prednost elektromotora su visoke vrijednosti okretnog momenta pri svim okretajima motora, što predstavlja moguć izostanak mjenjačke kutije kod većine ovakvih vozila. Elektromotor uz visoki okretni moment ima visoku učinkovitost koja prelazi preko 90% za razliku od motora s unutarnjim izgaranjem čija je učinkovitost tek nešto iznad 30%.



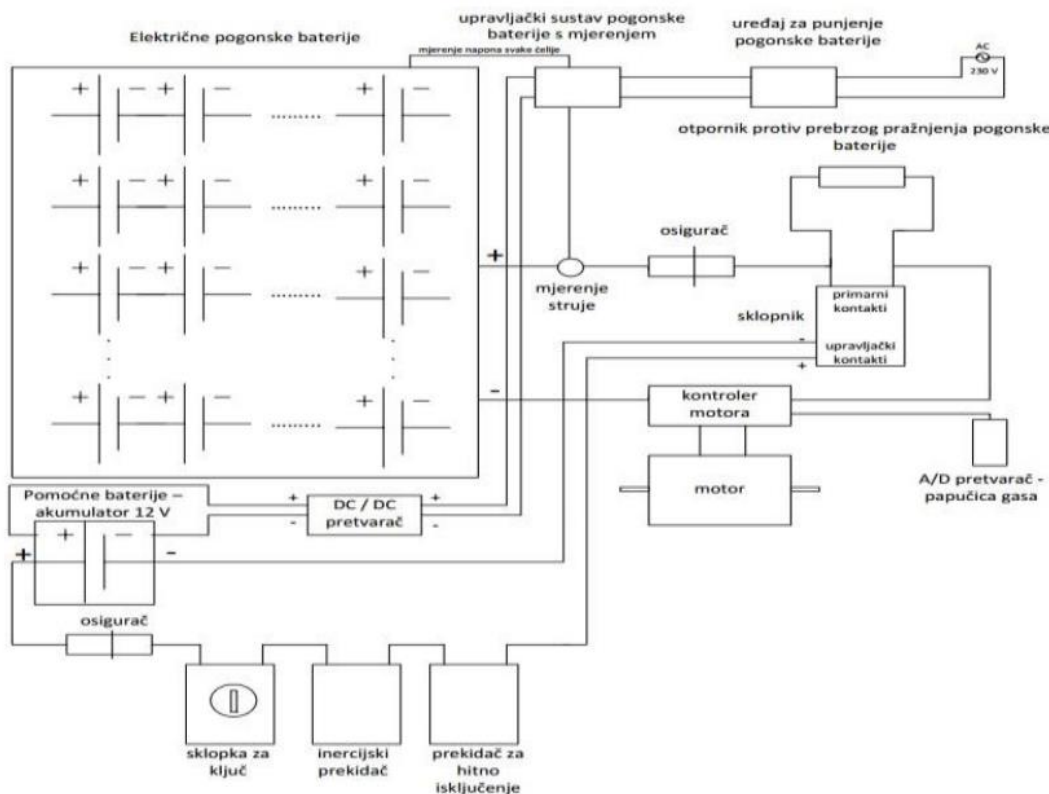


Slika 11: Shema potpuno električnog pogonskog sustava

Izvor: Međurečan, L. (2016).

### 8.1. Osnovni dijelovi električnog vozila

Pogonske elemente električnog vozila sačinjavaju električni motor, električne pogonske baterije i kontroler (upravljač jedinica) motora. Osim ova tri osnovna dijela električnog vozila, ona se još sastoje od: analogno-digitalnog pretvarača signala papučice gas, sklopnika, osigurača ili prekidača, istosmjerni pretvarač napona za pogon ugrađenih trošila na vozilu napona 12 V kao što su svjetla, pokazivači smjera, brisači, zvučni signali, radio uređaj i ostali (Stojkov, M. i sur., 2014). Električna vozila posjeduju mjerne instrumente koji pokazuju razne parametre pri korištenju vozila kao što su trenutni kapacitet baterije, napon, jakost struje, snagu, brzinu. Također na ovakvom tipu vozila nalaze se električne instalacije koje čine: kabeli pogonskog napona, baterije pomoćnog napona 12 V, kabeli pomoćnog napona 12 V, kabelske stope i priključci kabela te punjač baterije (Stojkov, M. i sur., 2014).



Slika 12: Shema spajanja osnovnih dijelova električnog vozila

Izvor: Stojkov, M. i sur., (2014).

## 8.2. Baterije električnih vozila i njihovo punjenje

Sve veći razvoj i uporaba električnih i hibridnih vozila odrazila se na intenzivnije razvijanje baterijskih sustava. Razvijeni baterijski sustavi omogućili su samostalni pogon vozila elektromotorom bez pomoći motora s unutarnjim izgaranjem. U prošlosti za spremanje električne energije na vozilima koristili su se olovni akumulatori, koji su imali visoku cijenu koštanja, dok je za dugotrajan rad je bilo potrebno koristiti baterije kapaciteta 40 kWh koje su težile i preko 1500 kilograma (Međurečan, L. 2016). U današnje vrijeme najpogodniji baterijski sustavi su Lithium-ionski i Nikal-metal-hibridna baterija, koje su se pokazale zadovoljavajuće u teškim uvjetima korištenja na vozilima. Pogonske baterije moraju moći podnijeti široke raspone temperatura, udarce, trešnju te ostati ispravne u slučaju krivog korištenja. Njihove dimenzije moraju biti zadovoljavajuće s obzirom na kojem se vozilu ili stroju koriste, kao i njihove težine. Baterije koje pokreću električna vozila pripadaju skupini baterija „dubokog ciklusa“. Toj skupini pripadaju baterije koje se prazne do gotovo 80% svog kapaciteta prije novog punjenja. Koriste se na vozilima, za spremanje električne energije dobivene obnovljivim izvorima energije, pogon razne opreme i uređaja na terenu.

Kao jedan od glavnih problema baterijskog sustava je degradacija njihovog kapaciteta. Kapacitet se smanjuje s vijekom korištenja baterije, a samim time smanjuje se doseg vožnje i vrijeme mogućeg rada. Kapacitet lithium-ionskih baterija ovisi o uvjetima korištenja i načinu punjenja. Tako pri naglim ubrzanjima i kočenjima, povišenim temperaturama okoline, potpunom pražnjenju i nepropisnom punjenju kapacitet baterije se smanjuje. Kao preporuka za propisno punjenje baterije proizvođači nalažu da svaka dva tjedna je potrebno puniti bateriju normalnom kućnom strujom, jer zbog čestog korištenja brzih punjača kapacitet baterije opada, a također baterija se ne treba nadopunjavati da bude skroz puna.

Usporedimo li potreban razvoj infrastrukture za punjenje električnih vozila i strojeva s ostalim alternativnim gorivima uvidjet ćemo da potrebna znatno manja ulaganja i naponi za njihov razvoj. Električna energija je dostupna gotovo svugdje, što predstavlja pogodnosti za korištenje u poljoprivredi. Problem koji se javlja prilikom punjenja takvih vozila je u znatno dužem potrebnom vremenu punjenja, koje može biti i do nekoliko sati. Ovaj problem se može riješiti izmjenjivim baterijama, gdje bi se prazna baterija na vozilu zamijenila s punom, ali to znatno povećava cijenu ulaganja zbog relativno visokih cijena baterija. U posljednje vrijeme razvijena je infrastruktura za brzo punjenje baterija električnih vozila, koja omogućuje napunjenost baterije za oko 30 minuta. Takvo punjenje obavlja se puno većom snagom, a to je omogućeno spajanjem na distribucijsku mrežu na trofaznu razinu napona od 400 V.



Slika 13: Prikaz baterije traktora marke John Deere

Izvor: [www.ontariograinfarmer.ca](http://www.ontariograinfarmer.ca)

### **8.3. Fendt e100 Vario**

Njemački proizvođač poljoprivrednih strojeva i opreme Fendt, 2017. godine predstavio je prvi kompaktni i potpuno električni poljoprivredni traktor pod imenom Fendt e100 Vario. Traktor posjeduje izlaznu snagu od 50 kW. Izvor energije je baterija napona 650 V litijum-ionske izvedbe s kapacitetom od 100 kWh, koja mu omogućuje neprekidan rad od 5 sati u stvarnim radnim uvjetima. Baterija se puni putem standardne CEE ugrađene vanjske utičnice s naponom od 400V i jakosti do 22 kW ili ju je moguće puniti opcijom brzog punjenja putem standardne utičnice CCS tipa 2. Brzo punjenje omogućuje u 40 minuta napunjenost baterije do 80% od punog kapaciteta. Također omogućena je regeneracija dijela energije pomoću jednog od električnih motora.

Poljoprivredni traktor e100 Vario omogućuje korištenje konvencionalnih i elektrificiranih priključnih uređaja i strojeva. Opremljen je s dva sučelja za električnu opremu koja su međusobno usklađena te omogućuje kratkoročno pojačanje snage od 150 kW za priključne strojeve i uređaje. Na stražnjem mostu nalazi se standardni priključak za priključno vratilo traktora, kao i standardni priključci hidrauličnog sustava. To omogućava korištenje standardne postojeće opreme bez ikakvih preinaka na ovom traktoru.

Kao prednost ovog traktora ističe se precizno i dinamičko upravljanje omogućeno električnim pogonom. Takav pogon omogućuje maksimalni okretni moment voznog postroja i priključnog vratila traktora dok je traktor u stanju mirovanja. Sigurnost je omogućena izoliranim dizajnom te kontinuiranim elektroničkim sustavom nadzora. Učinkovitost traktora povećana je potpuno novim upravljanjem toplinom. Klimatizacija kabine, hlađenje baterije i elektronike obavlja se putem regulacijske električne crpke. Nadzor baterije omogućen je na zaslonu pametnog telefona, kao i komforne opcije predgrijavanja kabine zimi ili hlađenja ljeti.



Slika 14: Fendt e100 Vario

Izvor: [www.fendt.com](http://www.fendt.com)

Ovakav potpuno električni traktor može značajno smanjiti negativne štetne emisije CO<sub>2</sub> uz korištenje obnovljivih izvora energije na farmama za proizvodnju električne energije. Korištenjem ovih traktora značajno se može povećati isplativost, a troškove održavanja svesti na minimum. Potrošni materijali kao što su filteri ulja, motorno ulje, AdBlue otopina i zamjenske komponente motora s unutarnjim izgaranjem više nisu potrebne. Uz ove prednosti visoka energetska učinkovitost i tihi rad bez štetnih emisija otvara mogućnost za daljnjim razvojem ove vrste pogona u poljoprivredi.

#### **8.4. Prednosti i nedostaci električnog pogonskog sustava**

Električni pogoni su zadnjih nekoliko godina predmet stalnog istraživanja. Istraživanja su ponajviše usmjerena na ključne karakteristike poput dinamičkih svojstava, tehnologija upravljanja, doseg, maksimalne iskoristivosti i sigurnosti, ali kao i svi drugi sustavi imaju svoje prednosti i nedostatke koje zapravo predstavljaju prostor za daljnji razvoj i napredovanje ovog sustava.

Prednosti:

- Električni pogonski sustavi imaju znatno veću učinkovitost od konvencionalnih pogonskih sustava
- Zahtjevi za manjim održavanjem, što predstavlja i uštedu
- Prilikom rada električni pogonski sustavi su gotovo bešumni

- Ne proizvode štetne ispušne plinove koji zagađuju okoliš
- Električni sklopovi su mnogo lakši za popravak i sastavljanje te se sustavi sastoje od manje pokretnih dijelova, što predstavlja manju mogućnost kvarova
- Sve prisutnost električne struje omogućuje punjenje u vlastitoj kući ili na bilo kojem mjestu gdje postoji utičnica
- U pojedinim državama omogućuju se porezne olakšice za kupnju električnih strojeva i vozila (Međurečan, L. 2016).

Nedostaci:

- Skupi popravci prilikom kvara baterije
- Vrijeme punjenja može trajati od 2,5 do 8 sati ovisno o načinu punjenja
- Vrijeme punjenja varira o jačini struje kojom se baterija puni
- Kratki doseg vozila i vrijeme rada električnih samohodnih strojeva zbog ograničenog kapaciteta baterije
- Nedovoljan razvoj infrastrukture za brzo punjenje
- Dolazi do povećanja potrošnje električne energije (Međurečan, L. 2016).

## 9. ZAKLJUČAK

Iz ovoga rada vidljivo je da uvođenje novih energenata i sustava pogona u poljoprivredu ima značajne prednosti u odnosu na konvencionalne poljoprivredne pogonske sustave, ali i određene mane koje su najviše vezana uz tek skorije vrijeme razvoja ovih sustava. Kod energenta kao što je biodizel, koji je relativno „stariji“ energent korišten u većoj mjeri kod poljoprivrednih strojeva, uočavamo kako već s malim udjelom u mješavini s fosilnim gorivom donosi značajnije prednosti u pogledu kvalitete rada Diesel motora i smanjenje pojedinih emisija štetnih plinova te omogućuje samoproizvodnju na poljoprivrednim gospodarstvima koja smanjuje ovisnost o fosilnim gorivima te tako i same troškove gospodarstva.

Nadalje, vodik kao visoko kalorično gorivo u kombinaciji s dizelskim gorivom obogaćuje smjesu i osigurava kvalitetnije izgaranje smjese u cilindru motora s unutarnjim izgaranjem pri kojem se smanjuju štetni ispušni plinovi i njihov utjecaj na okolinu. Kao i korištenje vodika za proizvodnju električne energije za pogon strojeva u poljoprivredi putem gorivnih ćelija pri čemu nastaje kao ispušni plin voda u obliku pare. U radu smo vidjeli i moguće kombinacije više pogonskih izvora (hibridni pogoni) koji svojim zajedničkim radom ostvaruju povećanje učinkovitosti potrošnje energije i uklanjaju nedostatke konvencionalnog motora s unutarnjim izgaranjem te povećavaju eksploatacijske karakteristike poljoprivrednog traktora. Pojava potpuno električnog traktora unazad nekoliko godina, također, pokazuje mogućnost primjene ovakvog sustava u poljoprivredi i njegovog daljnjeg usavršavanja te napretka.

Većina prikazanih alternativa u radu još je u fazama razvoja, a za njihovu širu primjenu u poljoprivredi proći će još dugi niz godina. Razlog tome je postizanje takvih pogonskih sustava koji će moći raditi neprekidno i po nekoliko tjedana bez kvarova i potrebnih stajanja od nekoliko sati za njihovo punjenje ili regeneraciju. Također, izdržljivost sustava u pogledu stalno promjenjivih opterećenja i uvjetima okoline koji ne smiju degradacijski utjecati na sigurnosti i ispravnost sustava. Zbog takvih uvjeta rada i danas je u poljoprivredi zadržan Diesel motor s unutarnjim izgaranjem, koji zadovoljava ovakve uvjete s puno manjom učinkovitosti potrošnje goriva i njenog pretvaranja u koristan rad, za razliku od spomenutih pogonskih sustava u radu.

Zbog sve većeg zanimanja za razvoj novih sustava pogona i primjene alternativnih energenata koji će omogućiti kvalitetno obavljanje intenzivne poljoprivredne proizvodnje, proizvođači su s većim zanimanjem usmjereni u nove pravce proizvodnje i povećanja ulaganja u pogledu komponenti te načina rada takvih sustava. Tako da u skorij budućnosti ovim intenzitetom

napretka tehnologije možemo očekivati znatne promjene u pogonskim sustavima i energetskim rješenjima u poljoprivredi.



## POPIS LITERATURE

1. Ahlgren, S., Baky, A., Bernesson, S., Nordberg, A., Noren, O., Hansson, P-A., (2009), Tractive power in organic farming based on fuel cell technology- Energy balance and environmental load. *Agricultural Systems*, 102, 1-3:67-76, preuzeto: <https://www.sciencedirect.com/science/article/pii/S0308521X09000766>, 5.5.2019.
2. Barthel, J., Görges, D., Bell, M., Münch, P., (2014)., Energy Management for Hybrid Electric Tractors Combining Load Point Shifting, Regeneration and Boost. *Vehicle Power and Propulsion (VPPC)*, IEEE Conference, preuzeto: <https://ieeexplore.ieee.org/document/7007061>, 10.5.2019.
3. Biggs, L, Gilles, D., (2009)., Current and future agricultural practices and technologies which affect fuel efficiency, preuzeto: [www.researchgate.net](http://www.researchgate.net), 6.5.2019.
4. Dobovišek, Ž., Samec, N., Kokalj, F., (2003)., Razvoj motora s unutarnjim izgaranjem i kvaliteta goriva. *Goriva i maziva*, 42, 1 : 5-27, preuzeto: [www.hrcak.hr](http://www.hrcak.hr), 5.4.2019.
5. Gomes Antunes, J.M., Mikalsen, R., Roskilly, A., (2008)., An investigation of hydrogen-fuelled HCCI engine performance and operation. *International journal of hydrogen energy*.,33: 5823-5828. preuzeto: [https://www.academia.edu/26299025/An\\_investigation\\_of\\_hydrogen-fuelled\\_HCCI\\_engine\\_performance\\_and\\_operation](https://www.academia.edu/26299025/An_investigation_of_hydrogen-fuelled_HCCI_engine_performance_and_operation), 6.5.2019.
6. Hoy, R. i sur., (2014)., Agricultural Industry Advanced Vehicle Technology: Benchmark Study for Reduction in Petroleum Use, preuzeto: [www.researchgate.net](http://www.researchgate.net), 6.5.2019.
7. Karagöz, Y., Sandalci, T., Yüksek, L., Dalkiliç, A.S., Wongwises, S., (2016)., Effect of hydrogen-diesel dual-fuel usage on performance, emissions and diesel combustion in diesel engines. *Advances in Mechanical Engineerin*, 8, 8:1-13, preuzeto: <https://journals.sagepub.com/doi/full/10.1177/1687814016664458>, 6.5.2019.
8. Kavelj, K., (2018)., Štetni učinci ispušnih plinova diesellovih motora na okoliš i zdravlje ljudi, preuzeto: <https://zir.nsk.hr/islandora/object/vuka:1113/preview>, 8.5.2019.
9. Kondić, V., Višnjić, V., PISAČIĆ, K., Bojanić, B., (2015)., Prednosti, nedostaci i ekološki učinci biodizelskog goriva. *Technical journal* 9, 3: 260-263, preuzeto: [www.hrcak.hr](http://www.hrcak.hr), 10.4.2019.

10. Kumar, V., Gupta, D., Kumar, V., (2015)., Hydrogen use in internal combustion engine: a review. *International Journal of Advanced Culture Technology*, 3, 2:87-99, preuzeto: <http://dx.doi.org/10.17703/IJACT.2015.3.2.87>, 6.5.2019.
11. Larminie, J., Lowry, J., (2012)., *Electric Vehicle Technology; Second Edition*, John Wiley & Sons Ltd: Chichester, Zapadni Sussex
12. McLaughlin, N.B, Petterson, B.S., Burt, S.D., (2006)., Fuel efficiency and exhaust emissions for biodiesel blends in an agricultural tractor. *Canadian biosystems engineering*, 48, 2: 15-22, preuzeto: <http://www.csbe-scgab.ca/docs/journal/48/c0532.pdf>
13. Međurečan, L. (2016)., Analiza tehničko-eksploatacijskih značajki vozila na alternativni pogon. Nacionalni repozitorij završnih i diplomskih radova ZIR, preuzeto: <https://zir.nsk.hr/islandora/object/fpz%3A1058>, 9.5.2019.
14. Nadal, M., Barbir, F., (1995)., Development of a hybrid fuel cell/battery powered electric vehicle. *Int. J. Hydrogen Energy* 21, 6:497-505, preuzeto: [https://www.researchgate.net/publication/245145888\\_Development\\_of\\_a\\_Hybrid\\_Fuel\\_Cell\\_Battery\\_Powered\\_Electric\\_Vehicle](https://www.researchgate.net/publication/245145888_Development_of_a_Hybrid_Fuel_Cell_Battery_Powered_Electric_Vehicle), 8.5.2019.
15. Paladini, V., Donato, T., De Risi, A., Laforgia, D., (2007)., Super-capacitors fuel-cell hybrid electric vehicle optimization and control strategy development. *Energy Conversion and Management*, 48:3001-3008, preuzeto: <https://www.sciencedirect.com/science/article/pii/S0196890407002178>, 6.5.2019.
16. Rudela, N., (2015)., Biogoriva, preuzeto: <https://zir.nsk.hr/en/islandora/object/vus%3A271>, 8.5.2019.
17. Stanojević, D., Tomić, M., (2005), Gorivna ćelija juče, danas i sutra. *Hemijska industrija*, 59(5-6), 109-124, preuzeto: <http://scindeks.ceon.rs/article.aspx?artid=0354-75310506109S>, 6.5.2019
18. Stojkov, M., Gašparović, D., Pelin, D., Glavaš, H., Hornung, K., Mikulandra, N., (2014)., Električni automobil- povijest razvoja i sastavni dijelovi. *International natural gas, heat and water conference*, 222-230, preuzeto: [https://bib.irb.hr/datoteka/717355.140925\\_Elektricna\\_Vozila\\_ms.pdf](https://bib.irb.hr/datoteka/717355.140925_Elektricna_Vozila_ms.pdf), 12.5.2019.
19. Tuma, A., (1949)., *Čvrsta goriva za motore sa unutrašnjim sagorevanjem*, Beograd: Izdavačko preduzeće narodne tehnike
20. Von Helmlot, R., Eberle, U., (2006)., Fuel cell vehicles: Status 2007. *Journal of Power Sources* 165:833-843, preuzeto: <https://www.sciencedirect.com/science/article/abs/pii/S0378775307000651>, 8.5.2019.

21. Vujčić, M. i sur., (2011)., *Osnove poljoprivrednog strojarstva*, Osijek: Sveučilište Josipa Jurja Strossmayera u Osijeku, Poljoprivredni fakultet
22. <https://agriculture.newholland.com/eu/en-uk/about-us/whats-on/news-events/2011/nh2>
23. <https://www.treehugger.com/cars/new-holland-unveils-farm-ready-hydrogen-fuel-cell-tractor.html>
24. <https://www.fendt.com/int/fendt-e100-vario.html>
25. <https://www.conserve-energy-future.com/advantages-and-disadvantages-of-hybrid-cars.php>
26. <http://www.fris.hr/proizvodnja-akumulatora/industrijski-akumulatori/27-trakcijske-baterije.html>