

Primjena tehnologije lemljenja u poljoprivrednoj tehnici

Jusup, Marko

Undergraduate thesis / Završni rad

2019

Degree Grantor / Ustanova koja je dodijelila akademski / stručni stupanj:

**Josip Juraj Strossmayer University of Osijek, Faculty of Agrobiotechnical Sciences Osijek /
Sveučilište Josipa Jurja Strossmayera u Osijeku, Fakultet agrobiotehničkih znanosti Osijek**

Permanent link / Trajna poveznica: <https://urn.nsk.hr/urn:nbn:hr:151:736671>

Rights / Prava: [In copyright](#)/[Zaštićeno autorskim pravom.](#)

Download date / Datum preuzimanja: **2024-12-19**



Sveučilište Josipa Jurja
Strossmayera u Osijeku

**Fakultet
agrobiotehničkih
znanosti Osijek**

Repository / Repozitorij:

[Repository of the Faculty of Agrobiotechnical
Sciences Osijek - Repository of the Faculty of
Agrobiotechnical Sciences Osijek](#)



SVEUČILIŠTE JOSIPA JURJA STROSSMAYERA U OSIJEKU
FAKULTET AGROBIOTEHNIČKIH ZNANOSTI OSIJEK

Marko Jusup

Preddiplomski sveučilišni studij Poljoprivreda

Smjer Mehanizacija

Primjena tehnologije lemljenja u poljoprivrednoj tehnici

Završni rad

Osijek, 2018.

SVEUČILIŠTE JOSIPA JURJA STROSSMAYERA U OSIJEKU
FAKULTET AGROBIOTEHNIČKIH ZNANOSTI OSIJEK

Marko Jusup

Preddiplomski sveučilišni studij Poljoprivreda

Smjer Mehanizacija

Primjena tehnologije lemljenja u poljoprivrednoj tehnici

Završni rad

Povjerenstvo za ocjenu završnog rada:

1. Prof.dr.sc. Goran Heffer, mentor
2. Doc.dr.sc. Ivan Plaščak, član
3. Ivan Vidaković, mag.ing.mech., član

Osijek, 2018.

TEMELJNA DOKUMENTACIJSKA KARTICA

Sveučilište Josipa Jurja Strossmayera u Osijeku
Fakultet agrobiotehničkih znanosti Osijek
Preddiplomski sveučilišni studij Poljoprivreda, smjer Mehanizacija

Završni rad

Marko Jusup

Primjena tehnologije lemljenja u poljoprivrednoj tehnici

Sažetak: U tehnologiji lemljenja primjenjuju se brojni postupci koji se međusobno mogu razvrstati prema različitim kriterijima. Najvažniji kriterij razvrstavanja je prema temperaturi taljenja lema, na temelju kojega se definira najčešća podjela postupaka lemljenja – meko, tvrdo i visokotemperaturno lemljenje. Tehnologija lemljenja nalazi svoju primjenu u brojnim segmentima poljoprivredne tehnike, pri čemu je primarna svrha lemljenja u ostvarivanju čvrstih, nerastavljivih i nepropusnih spojeva prilikom popravaka dijelova poljoprivrednih strojeva i uređaja koji su oštećeni i uslijed toga su izgubili svoju radnu funkcionalnost. Ovisno o načinu zagrijavanja, lemljenje se dijeli u brojne postupke, od kojih su za primjenu u poljoprivrednoj tehnici najvažniji plinsko i elektrolučno lemljenje te lemljenje lemilima. Za svaki od navedenih postupaka razvijena je i temeljna oprema kojom se isti izvode. Također, za svaki od opisanih postupaka lemljenja postoje i odgovarajući lemovi koji se, osim na temelju postupaka, izabiru i prema vrsti materijala koji se spajaju.

Ključne riječi: poljoprivredna tehnika, nerastavljivi spojevi, lemljenje

25 stranica, 1 tablica, 34 slike, 22 literaturna navoda

Završni rad je pohranjen: u Knjižnici Fakulteta agrobiotehničkih znanosti Osijek i u digitalnom repozitoriju završnih i diplomskih radova Fakulteta agrobiotehničkih znanosti Osijek

BASIC DOCUMENTATION CARD

Josip Jurja Strossmayer University of Osijek
Faculty of agrobiotechnical sciences Osijek
Undergraduate university study Agriculture, course Mehanization

BSc Thesis

Marko Jusup

Application technology of soldering in agricultural engineering

Summary: In the soldering technology there are numerous procedures that can be grouped together according to different criteria. The most important classification criterion is the melting temperature of the solder, which defines the most common distribution of soldering procedures – soft, hard and high-temperature soldering. The soldering technology is used in many segments of agricultural technique, with the primary purpose of soldering in the realization of rigid, non-removable and impermeable joints when repairing parts of agricultural machines and devices that are damaged and consequently lost their working functionality. Depending on the heating mode, the soldering is divided into a number of processes, the most important of which are gas and electroflux soldering and soldering with solders for agricultural applications. For each of the above mentioned processes, basic equipment has been developed to carry it out. Also, for each of the soldering processes described, there are also suitable washers which, apart from the procedures, are chosen according to the type of material to be joined.

Key words: agricultural technique, non-removable joints, soldering

25 pages, 1 tables, 31 figures, 22 references

BSc Thesis is archived in Library of Faculty of agrobiotechnical sciences Osijek and in digital repository of Faculty of agrobiotechnical sciences Osijek

SADRŽAJ

1.	UVOD	1
2.	LEMLJENJE MATERIJALA	2
2.1.	Pojam lemljenja	2
2.2.	Vrste postupaka lemljenja	4
2.2.1.	Podjela postupaka lemljenja prema temperaturi taljenja lema	4
2.2.2.	Podjela postupaka lemljenja prema obliku lemljenog spoja	6
2.2.3.	Podjela postupaka lemljenja prema načinu zagrijavanja	7
2.2.4.	Podjela postupaka lemljenja prema vrsti zaštitne atmosfere	8
2.2.5.	Podjela postupaka lemljenja prema načinu uklanjanja oksida tijekom lemljenja	8
2.3.	Vrste lemljenih spojeva	9
2.4.	Oprema za lemljenje	12
2.4.1.	Oprema za plinsko lemljenje	12
2.4.2.	Oprema za elektrolučno lemljenje	14
2.4.3.	Oprema za lemljenje lemilima	15
2.4.4.	Talila	17
3.	PRIMJENA TEHNOLOGIJE LEMLJENJA U POLJOPRIVREDNOJ TEHNICI	18
4.	ZAKLJUČAK	23
5.	POPIS LITERATURE	24

1. UVOD

Poljoprivredna tehnika obuhvaća široki spektar strojeva i uređaja koji se primjenjuju u različitim segmentima poljoprivredne proizvodnje, a izrađeni su od različitih konstrukcijskih materijala, pri čemu dominiraju metali i metalne legure. Isti strojevi i uređaji tijekom eksploatacije podložni su brojnim procesima trošenja, oštećenja, lomova i drugih kvarova, uslijed čega gube svoju funkciju. U svrhu održavanja njihovih radnih karakteristika, tijekom eksploatacije kontinuirano se provode aktivnosti održavanja i popravaka dijelova koji su oštećeni ili pokvareni. Značajan dio tih aktivnosti predstavljaju postupci spajanja materijala.

Lemljenje je tehnologija za ostvarivanje nerastavljivih spojeva u tehnici. Značaj lemljenja proizlazi iz njegove specifičnosti, a to je da se tijekom procesa spajanja dvaju ili više materijala u lemljeni spoj njihove površine ne mijenjaju u pogledu strukture, budući da se ne tale, nego se spoj ostvaruje taljenjem dodatnog materijala – lema.

Lemljenje nalazi svoju primjenu u različitim područjima eksploatacije tehničkih proizvoda, pa tako i predstavnika poljoprivredne tehnike.

Cilj ovog rada je dati pregled postupaka lemljenja koji se mogu primjeniti u poljoprivrednoj tehnici. U okviru istoga, opisat će se na najvažnije značajke postupaka lemljenja te nekoliko tipičnih primjera njihove primjene tijekom održavanja i popravaka dijelova poljoprivrednih strojeva i uređaja.

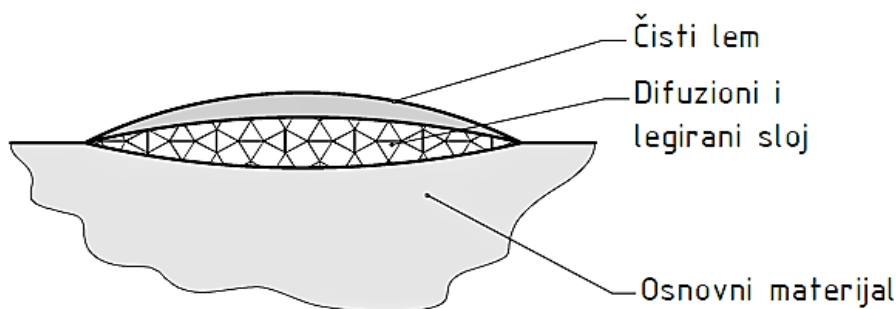
2. LEMLJENJE MATERIJALA

2.1. Pojam lemljenja

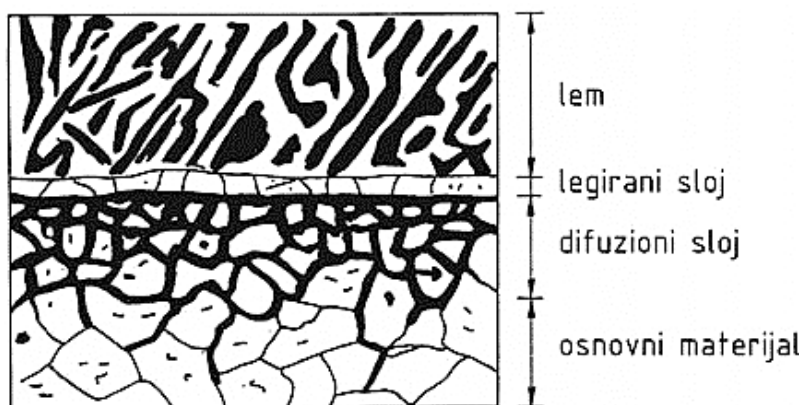
Samardžić i sur. (2011.) opisuju lemljenje [engl. – brazing (tvrdo), soldering (meko), njem. löten] kao postupak kojim se metalni ili nemetalni dijelovi spajaju pomoću rastaljenog dodatnog materijala (lema) u nerazdvojnu cjelinu. Pri lemljenju se osnovni materijal ne tali, jer ima više talište od dodatnog materijala. Bolji rezultati pri lemljenju mogu se postići primjenom tzv. topitelja (prašak, pasta, otopine) i/ili zaštitne atmosfere (plin ili vakum) u kojoj se vrši lemljenje. Uz kovačko i ljevačko zavarivanje, lemljenje je jedan od najstarijih postupaka spajanja metala (staro koliko i dobivanje i prerada materijala, oko 5000 – 6000 godina). U početku je lemljenje korišteno za spajanje dijelova nakita iz zlata i platine, a kasnije i srebra. Danas se lemljenje koristi u masovnoj proizvodnji za spajanje čelika, aluminijska i raznih drugih materijala (automobilska i avionska industrija široko primjenjuju lemljenje). Razvijeno je i lemljenje cirkonija (Zr), titana (Ti), berilija (Be), metala s visokim talištem, kompozitnih materijala, kao i međusobno spajanje keramike i metala.

Matušin (2016.) navodi da su kod lemljenja kemijski sastavi osnovnog materijala i dodatnog materijala (lema) je različit. Glavna prednost lemljenja u odnosu na spajanje zavarivanjem je u tome što nema promjene u strukturi samog materijala (ne tali se). Nadalje, nema velikih deformacija, a spajanje raznovrsnih materijala je relativno jednostavno. Lemljenje spada u jedno od najstarijih postupaka spajanja metala te samim time u svijetu zauzima veliko mjesto u industriji.

Spajanje lemljenjem temelji se na adhezionim vezama lema i osnovnog materijala. Adhezione sile nastaju na nivou atoma. Pritom rastaljeni lem i osnovni materijal izmjenjuju međusobno atome čime dolazi do difuzije, odnosno do legiranja. Slika 1. prikazuje tvorbu difuzionog sloja tijekom lemljenja, a slika 2. metalografski prikaz zalemljenog spoja (Opalić, 2008.).



Slika 1. Tvorba difuzijskog sloja (Izvor: Opalić, 2008.)



Slika 2. Metalografski prikaz zalemljenog spoja (Izvor: Opalić, 2008.)

U okviru postupka lemljenja odvijaju se sljedeći procesi (Garašić, 2012.):

- kvašenje površine radnog komada,
- adhezione pojave,
- difuzione pojave na graničnim površinama,
- kapilarno djelovanje lema,
- razlijevanje lema,
- otapanje lako taljivih faza pojedinog metala i sličnih metalurških reakcija.

Lemljenje je poželjna tehnika spajanja jer niskim temperaturama zagrijavanja (ispod temperature rekristalizacije) dobivamo spoj čvrstoće i do 800 N/mm^2 . Čvrstoća se najčešće računa na smik, a rjeđe na vlak. Čvrstoća na smik je obrnuto proporcionalna debljini sloja (najveća pri debljini sloja od 0,05 do 0,2 mm). Lemljenje ima određene prednosti i nedostatke (Matušić, 2016.).

Prednosti lemljenja su:

- relativno brz postupak,

- nema većih strukturnih promjena,
- relativno lako spajanje raznovrsnih materijala,
- relativno male deformacije, gotovo minimalne,
- zalemljeni spoj ne zahtijeva dodatnu obradu,
- laka automatizacija i mehanizacija postupka,
- ekonomična izvedba,
- mogućnost spajanja debelih i tankih dijelova,
- visoka točnost izrade.

Nedostaci lemljenja su:

- relativno niska nosivost,
- visoka cijena dodatnog materijala,
- niske pogonske temperature (kod mekih lemova).

2.2. Vrste postupaka lemljenja

Postupci lemljenja mogu se podijeliti prema različitim kriterijima:

- temperaturi taljenja lema,
- obliku lemljenog spoja,
- načinu zagrijavanja,
- vrsti zaštitne atmosfere,
- načinu uklanjanja oksida tijekom lemljenja.

2.2.1. Podjela postupaka lemljenja prema temperaturi taljenja lema

Prema temperaturi taljenja (talištu) lema, postupci lemljenja mogu se podijeliti u tri skupine (Opalić, 2008.):

1. Meko lemljenje, koje se provodi na temperaturama do oko 450 °C. Kao materijali lema koriste se slitine olova, kositra, antimona, cinka i kadmija. To je postupak spajanja metala pri relativno niskom talištu lema. Služi najčešće za spajanja čelika, bakra i bakrenih slitina.

Prednosti mekog lemljenja su:

- lem sam formira oblik zbog prirodnog tečenja, vlaženja i naknadne kristalizacije, čak i kad toplina i lem nisu direktno usmjereni na mjesto koje se lemi,
 - lemljeni spoj moguće je rastaviti pa to olakšava naknadne popravke spoja,
 - oprema kod ručnog i strojnog lemljenja relativno je jednostavna,
 - postupak je lako automatizirati.
2. Tvrdo lemljenje, koje se provodi na temperaturama od približno 450 - 900 °C. Ova se svrsta lemljenja koristi za odgovornije spojeve od mekog jer je nosivost spoja puno veća. Metale koji se leme treba prethodno zagrijati, plamenom ili električnom strujom.
- Prednosti tvrdog lemljenja:
- ekonomična izrada složenih i višekomponentnih spojeva,
 - mogućnost spajanja različitih metala,
 - mogućnost spajanja metala s nematalima,
 - vrlo precizne tolerancije,
 - mogućnost spajanja metala koji dosta variraju u debljini,
 - vrlo dobra mehanička svojstva.
3. Visokotemperaturno lemljenje, koje se provodi na temperaturama od preko 900 °C. Obavlja se u vakuumu ili u zaštitnoj atmosferi, a služi za lemljenje skupljih ili plemenitijih materijala ili kombinacija materijala koji su nezavarivi ili bi se zavarivanje bitno promijenila neka njihova svojstva. Kao lemovi se koriste legur na bazi nikla, kobalta, zlata ili drugih plemenitih metala kao i posebnih legura čije su osnove berilij, cirkonij, titan, vandij, niobij, tantal itd. Ovim načinom spajanja moguće je čak i spajanje keramike na tvrde metale.

Tablica 1. prikazuje podatke o vrstama lemova i postupcima lemljenja.

Tablica 1. Podatci o lemovima i lemljenju (Izvor: Opalić, 2008.)

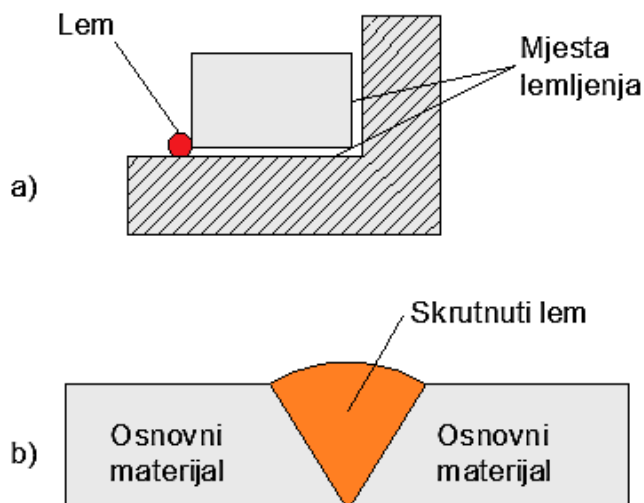
Lem			Radna temperatura	Materijal koji se lemi (osnovni mat.)	Primjer upotrebe		
Naziv	DIN oznaka	DIN-standard	° C				
Tvrđi	- bakreni	L. Cu L. Scu	8513	1100	Čelik, nelegiran	Aparati, uređaji	Toplinski izvor, plinski plamenik, peć sa zaštitom atmosferom, elektrootpomo, indukciono, u kupci
		L. Ms60		900	Čelik, Cu	Cijevni vodovi, vozila	
		L. Ms42		845	„novo srebro“	Hvataljke, nosači	
		L. Ms54		890	Čelik, Ni, Ni - legure	Aparati	
	- mjedeni	L. Ms Ag	1733	810	Čelik	Čelični dijelovi do 1mm debljine	
	- srebrni	L. Ag 8...45	1734	860...620	Fe, Čelik, Cu, Cu-legure s najmanje 56% Cu	Koroziono postojani dijelovi	
		L. Ag 45...83	1735	620...830	Plemeniti metali	Kontakti nehrđajući	
	- od lakog metala	L. Al Si 12	8512	590	Al, Al - Leg.	G Al Si 12	
L. Al Si Sn		560		Al odljevi			
Meki	- olovnokositreni	L. PbSn 8 Sb L. PbSn20 Sb L. PbSn40 (Sb)	1707	305 270 235	Čelik, Cu Cu - legure	Hladnjaci općenito, pocinčani i cinkovi limovi	Lemilo, kovačka vatra, lemilo plinsko, solna kupka, elektrootpomo
	- kositrenooolovni	L. Sn50Pb (Sb) L. Sn60Pb (Sb)		215 190		Kositrenje, fino lemljenje, elektroindustrija	

2.2.2. Podjela postupaka lemljenja prema obliku lemljenog spoja

Prema obliku lemljenog spoja, postupci lemljenja mogu se podijeliti na kapilarno lemljenje i lemljenje u žlijebu (Matušin, 2016.):

1. Kapilarno lemljenje (lemljenje u zazoru) izvodi se na način kapilarnog efekta lema. Sile između osnovnog materijala i lema (adhezijske sile) veće su od kohezijskih sila unutar samog lema. To dovodi do ulaska lema u rascjepke između dviju površina koje se leme. Razmak između površina je jednolik i može biti manji od 0,5 mm.
2. Lemljenje u žlijebu naziva se i zavarivačko lemljenje. Naziv „zavarivačko“ dolazi zbog sličnosti postupaka pripreme kao kod zavarivanja, ali postupak formiranja spoja ostaje isti kao kod kapilarnog lemljenja.

Bitna razlika između navedenih postupaka lemljenja prikazana je na slici 3.

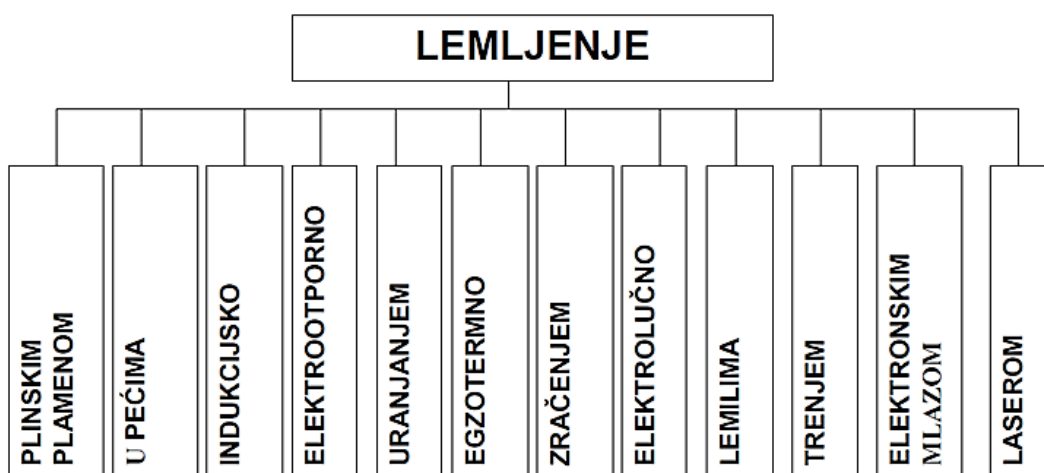


Slika 3. Shema kapilarnog lemljenja (a) i lemljenja u žlijebu (b) (Izvor: Matušin, 2016.)

Osim prikazanih postupaka lemljenja u praksi se provodi i tzv. polemljivanje. Riječ je o postupku presvlačenja pretežno metalnih površina materijalom lema u svrhu poboljšanja svojstava površine općenito.

2.2.3. Podjela postupaka lemljenja prema načinu zagrijavanja

S obzirom na način zagrijavanja (dovođenja topline u zonu lemljenja), Hrvatsko društvo za tehniku zavarivanja definira sljedeće vrste lemljenja, prikazane shemom na slici 4.:



Slika 4. Podjela lemljenja prema načinu dovođenja topline (Izvor: Garašić, 2012.)

Prema DIN 8505 razlikuju se sljedeće vrste postupaka lemljenja (Opalić, 2008.):

- Plameno lemljenje – toplina se dovodi na mjesto lemljenja izgaranjem nekog plina;
- Lemljenje potapanjem – izvodi se tako da se dijelovi koji se spajaju urone u rastaljeni

materijal lema koji onda popunjava spojna mjesta. Obično se prethodno raznim premazima zaštite mjesta koja se ne leme;

- Lemljenje lemlicama – primjenjuje se samo za meko lemljenje. Zagrijavanje lemlice može biti električnom strujom i plinom;
- Lemljenje u pećima – izvodi se tako da se u pripremljena spojna mjesta stavlja materijal lema a onda se spoj zagrijava na temperaturu taljenja lema u nekoj peći. Sve ovo se može odvijati u kontroliranoj atmosferi, što se redovito provodi kod visokotemperaturnog lemljenja;
- Elektrootporno lemljenje – izvodi se tako da se između dijelova koji se leme stavi materijal lema i otapalo. Zatim se dijelovi međusobno pritisnu nekom silom vanjskim elektrodama uz istovremeno dovođenje električne struje. Zbog Jouleove topline dolazi do taljenja materijala lema. Naravno, dijelovi koji se leme moraju biti električki vodljivi;
- Induktivno lemljenje – obično se izvodi u zaštićenoj atmosferi, za sve vrste lemljenja. Zagrijavanja se vrši u indukcionim pećima pomoću čega se inducira struja u materijalu lema, a time i toplina taljenja lema;
- Lemljenje svjetlosnim snopom – izvodi se tako da se svjetlosni snop fokusira, a absorpcijom energije se tali materijal lema. Spada u specijalne postupke lemljenja, a vrši se u vakuumu ili u zaštićenoj atmosferi i to za tvrdo lemljenje;
- Lasersko lemljenje – izvodi se laserskim snopom, a služi za tvrdo lemljenje ili za visokotemperaturno lemljenje. Provodi se u vakuumu ili u zaštitnoj atmosferi.

2.2.4. Podjela postupaka lemljenja prema vrsti zaštitne atmosfere

Prema vrsti zaštitne atmosfere, postupci lemljenja mogu se podijeliti na (Garašić, 2012.):

- lemljenje pod zaštitom zraka,
- lemljenje pod zaštitom zaštitnog plina,
- lemljenje u vakuumu.

2.2.5. Podjela postupaka lemljenja prema načinu uklanjanja oksida tijekom lemljenja

Prema načinu uklanjanja oksida tijekom lemljenja, postupci lemljenja mogu se podijeliti na (Garašić, 2012.):

- lemljenje uz uklanjanje oksida talilom,

- lemljenje uz uklanjanje oksida reducirajućim plinom,
- lemljenje uz uklanjanje oksida vakuumom, itd.

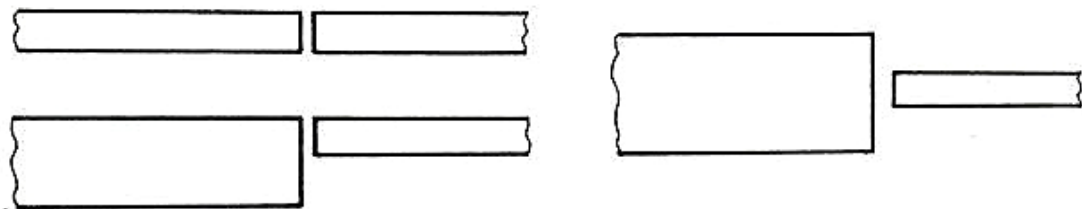
2.3. Vrste lemljenih spojeva

Matušin (2016.) ističe da je pravilan odabir lemljenog spoja važan čimbenik izvođenja kvalitetnog lemljenja, budući da se pravilnim odabirom dobiva potrebna čvrstoća spoja. Prilikom lemljenja gotovo uvijek je slučaj da osnovni metal ima veću čvrstoću od lema. Zbog toga su zalemljeni spojevi u većini slučajeva tako oblikovani da spojno mjesto ima dovoljno veliku površinu, kako bi i spoj imao dovoljno veliku nosivost u odnosu na osnovni metal. Lemljenjem je moguće spajanje:

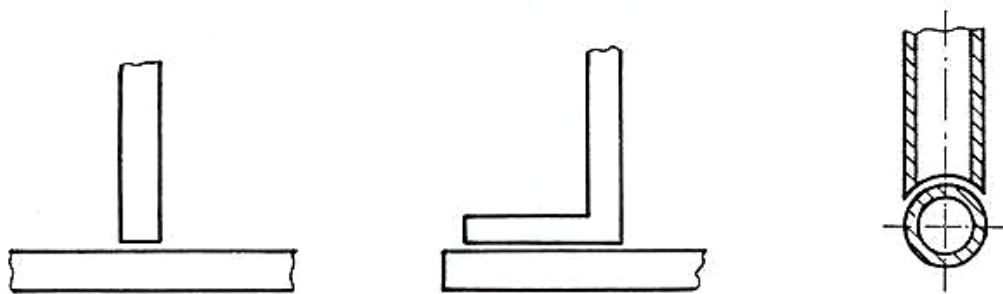
- žica,
- šipki,
- cijevi,
- spremnika,
- limova.

Osnovni tipovi lemljenih spojeva, prema Garašiću (2012.), su:

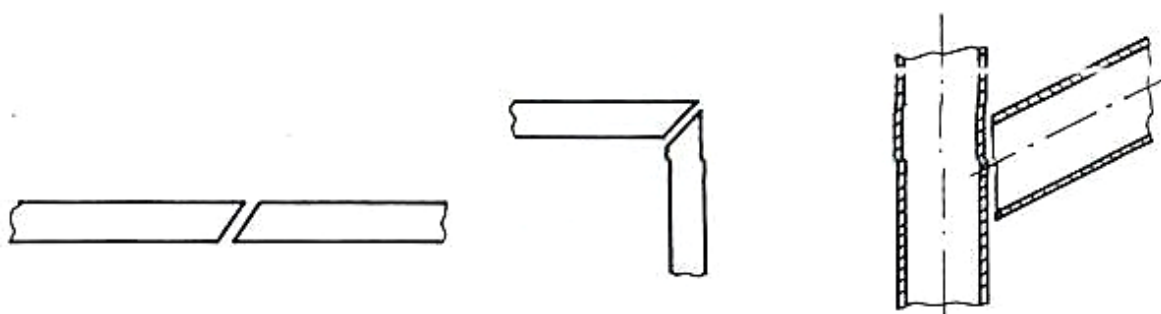
- sučeljeni spoj, prikazan slikom 5,
- T-spoj, prikazan slikom 6,
- spoj s kosim rubovima, prikazan slikom 7,
- preklopni spoj, prikazan slikom 8,
- postupni spoj, prikazan slikom 9.



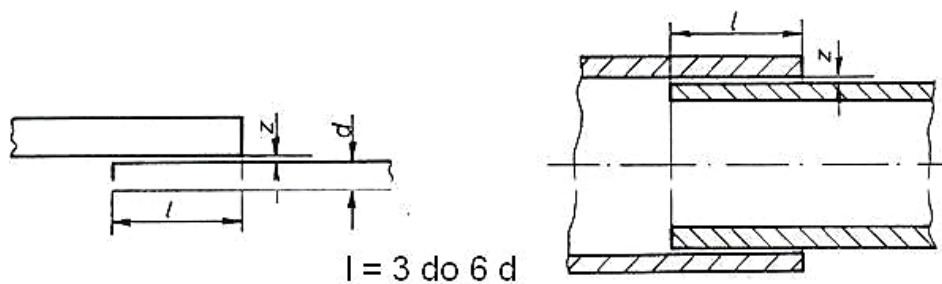
Slika 5. Sučeljeni spoj (Izvor: Garašić, 2012.)



Slika 6. T-spoj (Izvor: Garašić, 2012.)



Slika 7. Spoj s kosim rubovima (Izvor: Garašić, 2012.)

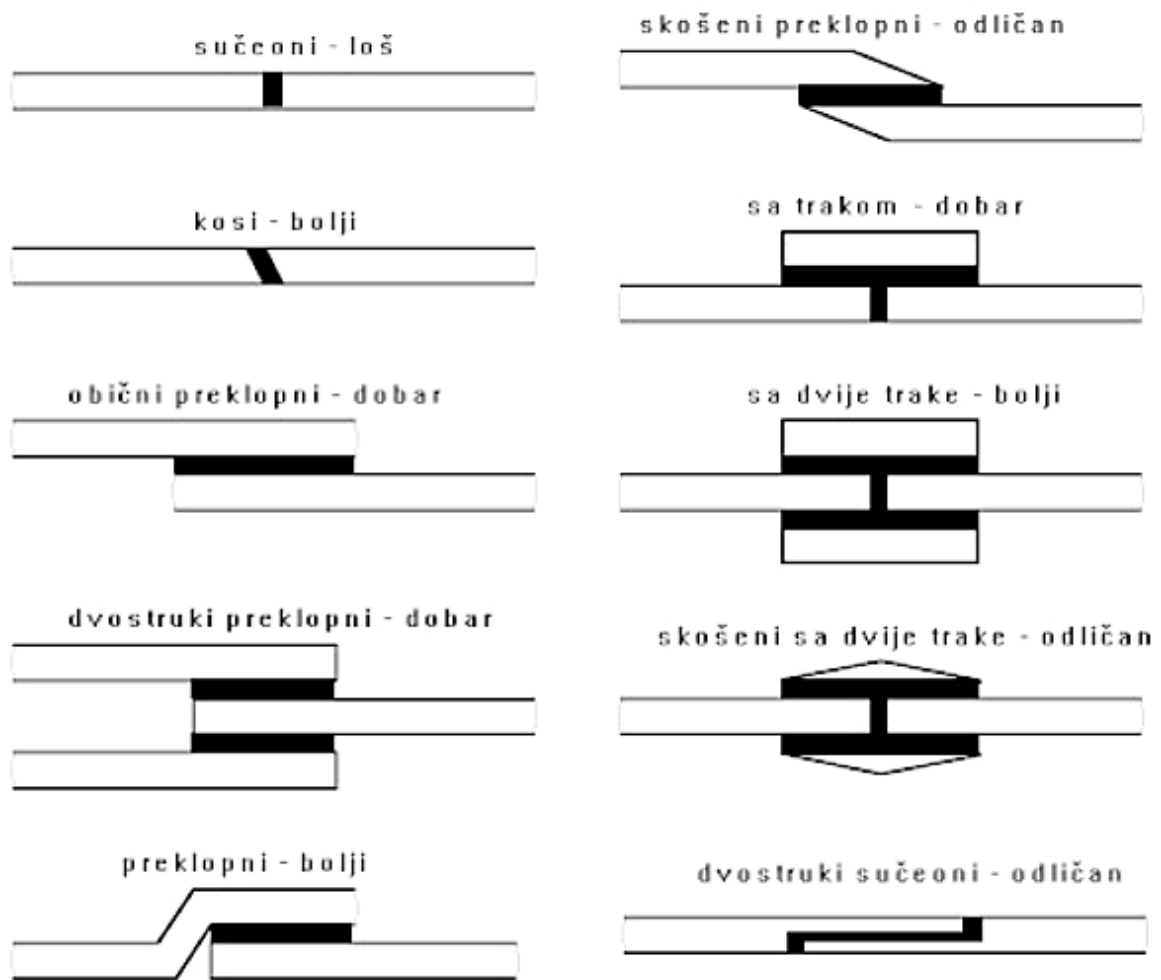


Slika 8. Preklopni spoj (Izvor: Garašić, 2012.)



Slika 9. Postupni spoj (Izvor: Garašić, 2012.)

Svaki od prikazanih tipova spojeva može se izvesti na nekoliko načina, čime se također mogu ostvariti bolja ili lošija kvalitativna svojstva spoja, prema kojima se radi njihov odabir u primjeni. Slika 10. prikazuje pregled nekih od tipova spojeva i njihovih ostvarenih svojstava.

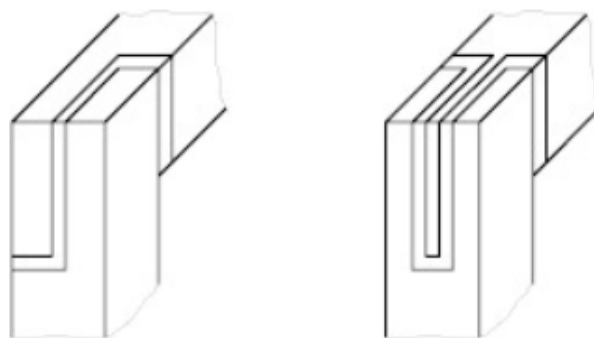


Slika 10. Tipovi i svojstva lemljenih spojeva (Izvor: Samardžić i sur., 2011.)

Ovisno o konstrukcijskim uvjetima spojnih dijelova, čvrstoća osnovnih tipova lemljenih spojeva može se dodatno poboljšati izvedbom koja povećava kontaktnu površinu na kojoj se izvodi lemljenje, kao što je prikazano slikama 11. i 12.



Slika 11. Sučeoni spojevi s jezikom i žljebom (Izvor: Samardžić i sur., 2011.)



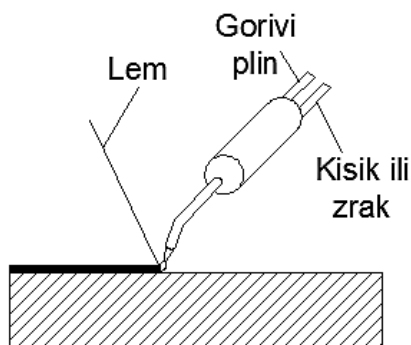
Slika 12. Kutni spojevi (Izvor: Samardžić i sur., 2011.)

2.4. Oprema za lemljenje

Oprema za lemljenje ovisi o vrsti postupka lemljenja. U primjeni lemljenja tijekom održavanja poljoprivredne tehnike najčešće su zastupljeni postupci plinskog lemljenja, elektrolučnog lemljenja i lemljenja lemilima.

2.4.1. Oprema za plinsko lemljenje

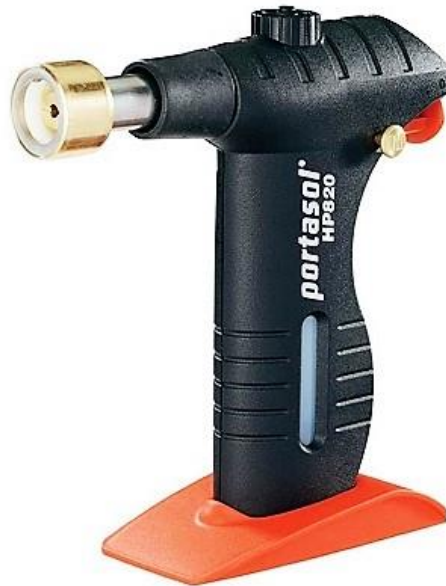
Plinsko lemljenje temelji se na zagrijavanju i taljenju lema plamenom gorivih plinova. Oprema je dosta slična kao i kod plinskog zavarivanja. S obzirom na to da li je potrebna pojedinačna ili serijska proizvodnja, lemiti se može ručno ili mehanizirano. Najveća primjena je u limarskim poslovima, pri izradi instalacija i cjevovoda. Plinskim lemljenjem leme se ugljični i niskougljični čelici, sivi lijev, bakar, nikal i njegove legure. Acetilen je najčešće korišten plin, ali još se koristi i mješavina propan/butan. Plinsko lemljenje, prikazano shemom na slici 13., primjenjivo je za gotovo sve materijale debljine stijenke od 1 do 10 mm. Pri izvođenju lemljenja treba paziti da se komad jednoliko i brzo zagrijava po cijeloj površini unutar vremena od 3 minute, koliko traje talilo (Matušín, 2016.).



Slika 13. Shema izvođenja plinskog lemljenja (Izvor: Matušín, 2016.)

Slade (2018.) navodi da se plinske lemilice mogu podijeliti na:

- mini plinske lemilice, kao što je prikazana na slici 14.
- lemilice na kartuše, kao što je prikazana na slici 15.
- plinski pištolji za lemljenje, kao što su prikazani na slici 16.



Slika 14. Mini plinska lemilica (Izvor: <http://www.ces.si/orodje/orodje-spajkalna-tehnika/orodje-spajkalna-tehnika-plinsko-spajkanje.html>)



Slika 15. Plinska lemilica na kartušu

(Izvor: <https://www.megashop.si/plinski-gorilnik-rothenberger-roflame-piezo-1664074>)

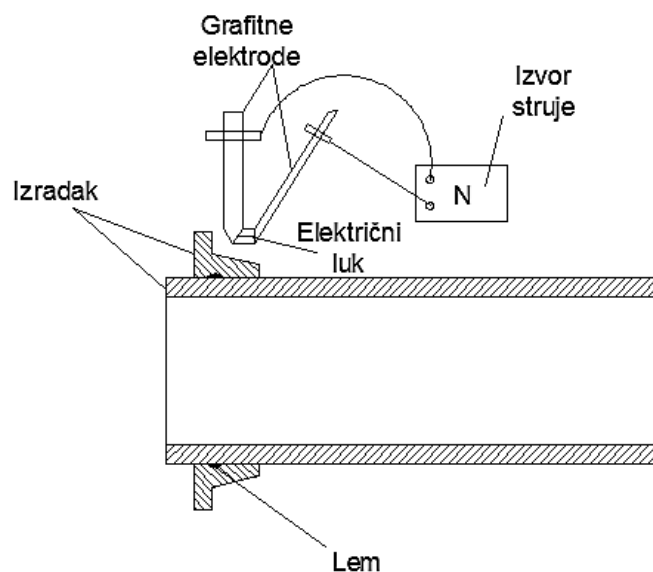


Slika 16. Plinski pištolji za lemljenje

(Izvor: <http://www.etazgrejanje.com/katalog/brener-blitz-i-macho-blitz-macho/>)

2.4.2. Oprema za elektrolučno lemljenje

Za razliku od plinskog ručnog lemljenja, gdje se koristili plamen, elektrolučno lemljenje temelji se na električnom luku između dvije elektrode. Postupak je vrlo rijedak kod mekog lemljenja. Uobičajeno se koriste tvrdi lemovi, većinom samo za pojedinačno lemljenje. Elektrolučno lemljenje, prikazano shemom na slici 17., najčešće se koristi u manjim radionicama ili za kućne potrebe, a lemljeni predmeti su manjih dimenzija (Matušín, 2016.).



Slika 17. Shema izvođenja elektrolučnog lemljenja (Izvor: Matušín, 2016.)

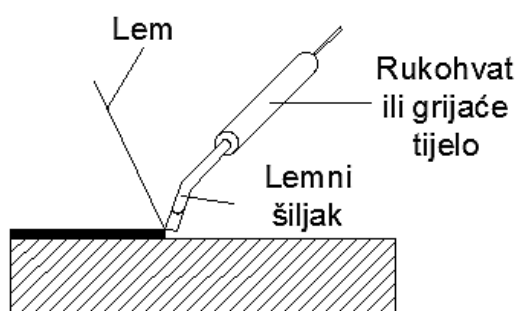
Slika 18. prikazuje pribor za elektrolučno lemljenje.



Slika 18. Pribor za elektrolučno lemljenje (Izvor: Matušin, 2016.)

2.4.3. Oprema za lemljenje lemilima

Lemljenjem lemilima (lemilicama) moguće je dobiti samo meke lemове. Najčešća upotreba lemljenja lemilima je kod pojedinačnih spojeva u elektrotehnici i limarskim radionicama. Postoje dva načina zagrijavanja lema: električno ili plinski. Talilo se vrlo često nalazi u samom lemu, a lemovi su u obliku šipke. Prije izvođenja postupka površinu je potrebno kemijski i mehanički očistiti. Na slici 19. shematski je prikazano lemljenje lemilom (Matušin, 2016.).



Slika 19. Shema izvođenja postupka lemljenja lemilom (Izvor: Matušin, 2016.)

Lemilo (lemilica) je osnovni alat za lemljenje. Električne lemlice mogu biti klasične (slika 20.) i pištolj lemlice (slika 21.). S obzirom na mogućnosti regulacije temperature i snage, razlikuju se lemlice bez regulacije, lemlice s regulacijom snage i lemlice s regulacijom

temperature. Klasične i pištolj lemilice bez regulacije primjenjuju se za jednostavnije spojeve koji zahtijevaju veću snagu lemljenja, lemljenje vodiča i većih površina spoja. Ove lemilice nemaju regulaciju snage, imaju veću snagu i po pravilu grube vrhove. Nedovoljna temperatura vrha lemilice neće dovoljno dobro taliti žicu i pastu za lemljenje, dok će ih previsoka temperatura paliti, lemljenje će biti neuredno, a sam vrh lemilice će trajati puno kraće (Jukić i Konjević, 2016.).



Slika 20. Klasična lemilica

(Izvor: <https://www.alatimilic.hr/shop/Lemilo-elektricno-30W-Fervi-0793>)



Slika 21. Pištolj lemilica (Izvor: <https://www.kutilov.cz/naradi/pajka-hrotova-zd81n-25w-130w-s-ekonomickym-provozem/>)

U specijalnim terenskim uvjetima, gdje nije dostupan izvor električne energije, koriste se plinske lemilice (slika 22.), koje se pune plinom za upaljače, a mogu se nabaviti specijalna i punjenja za plinske lemilice koja su kvalitetnija, ali i skuplja. Za kraća lemljenja se mogu koristiti i baterijske lemilice (Jukić i Konjević, 2016.).

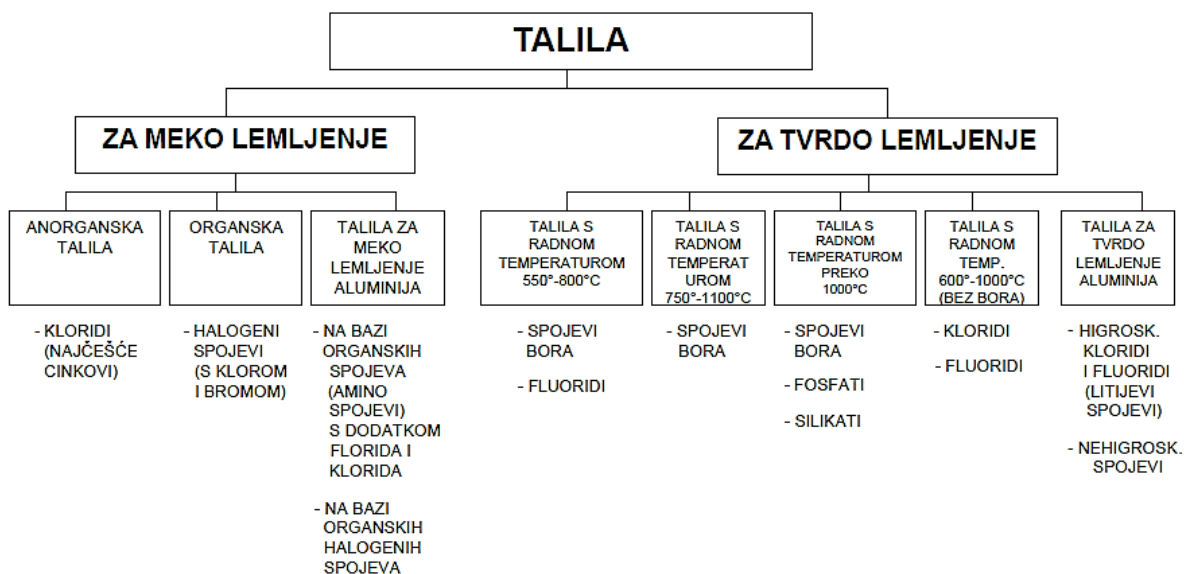


Slika 22. Plinska lemilica

(Izvor: <https://www.ealati.hr/proizvod/dremel-lemilo-na-plin-versatip-2000-6/>)

2.4.4. Talila

Talila su sredstva koja pri izvođenju lemljenja služe za otapanje površinske nečistoće te poboljšavanje kvašenja i širenja lema po cijelom spoju. Talila se također dijele na talila za meke lemове i talila za tvrde lemове, kao što je prikazano shemom na slici 23. (Matušin, 2016.).



Slika 23. Talila za izvođenje lemljenja (Izvor: Matušin, 2016.)

Osim navedene opreme, za uspješno obavljanje lemljenja potrebno je raspolagati i dodatnim priborom, čiji sastav ovisi o vrsti lemljenja i načinu izvođenja postupka. U takvu ostalu opremu spada pribor za odlemljivanje, pribor za čišćenje lemila, različiti pribor za držanje i učvršćivanje dijelova koji se leme, itd.

3. PRIMJENA TEHNOLOGIJE LEMLJENJA U POLJOPRIVREDNOJ TEHNICI

Tehnologija lemljenja u poljoprivrednoj tehnici se najčešće primjenjuje u poslovima održavanja i popravaka oštećenih dijelova sustava za hlađenje motora poljoprivrednih strojeva, kao što su hladnjaci, cijevi, spremnici za vodu, itd. Primjer takvog strojnog dijela je hladnjak traktora, kao što je prikazan na slici 24.



Slika 24. Primjer oštećenog hladnjaka traktora

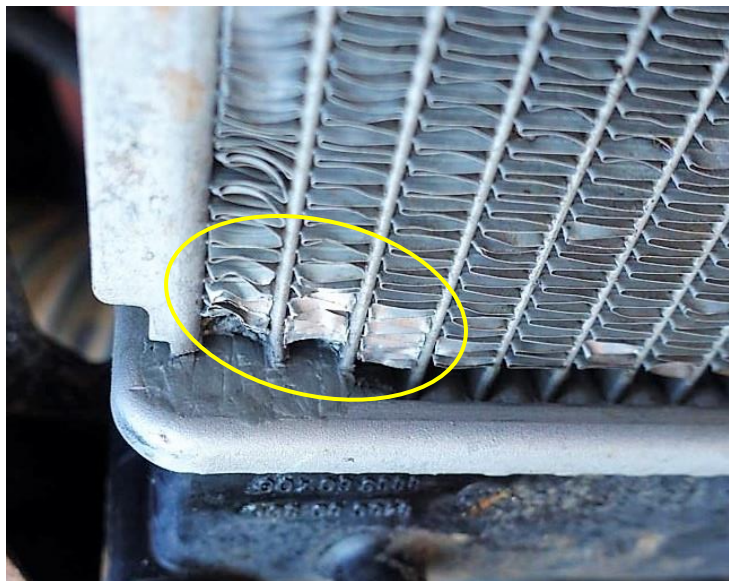
(Izvor: <http://www.myholder.de/modules/xccal/displayimage.php?pid=5667>)

Budući da je uočeno oštećenje hladnjaka, uslijed čega iz zatvorenog sustava za hlađenje motora istječe tekućina, postoji opasnost od oštećenja i samog motora zbog pregrijavanja. Zbog toga je potrebno točno utvrditi sva mjesta na kojima su nastala oštećenja (defektaža) i pristupiti popravcima uz primjenu postupaka lemljenja.

Rashladni blok hladnjaka (rashladna rebra, rešetka, saće) izrađen je od aluminijskog materijala, dok su gornja i donja vodna komora dijelovi kućišta hladnjaka koje je izrađeno od čeličnog ili bakarnog lima. Cjevi za transport rashladne tekućine izrađene su od bakra. Debljina stjenki hladnjaka i cijevi, te posebno rashladnih rebara vrlo je mala i potrebno je posebno pažljivo izvoditi postupak lemljenja zbog zagrijavanja tijekom rada.

Najčešća oštećenja, koja se mogu utvrditi prilikom defektaže hladnjaka, nastaju na rashladnom bloku (saće), ispustu za tekućinu i cijevima za transport rashladne tekućine. Neka od navedenih oštećenja i njihovo saniranje prikazani su u sljedećim primjerima.

Slika 25. prikazuje primjer oštećenja rashladnog bloka, nastalog deformacijom zbog sudara s tvrdim predmetom, koje se može sanirati lemljenjem.



Slika 25. Primjer oštećenja rashladnog bloka hladnjaka (Izvor: <http://hunky-dory-4wding.blogspot.com/2015/06/pannenfreies-reisen-teil-2-beispiele.html>)

Lemljenje se izvodi plinskim postupkom, uz dodatak odgovarajućeg aluminijsko-kositrenog lema, kao što je prikazano na slici 26.



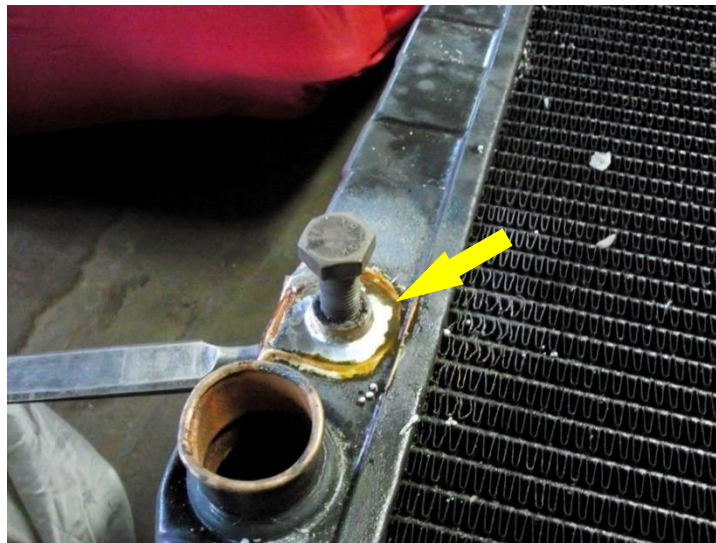
Slika 26. Popravak rashladnog bloka hladnjaka plinskim lemljenjem (Izvor: <https://karosserie-birgmann.de/kuehlerinstandsetzung/>)

Popravak odlomljenog ispusta za rashladnu tekućinu, izrađenog od bakra, također se izvodi plinskim lemljenjem uz primjenu olovno-kositrenog lema, kao što je prikazano na slici 27.



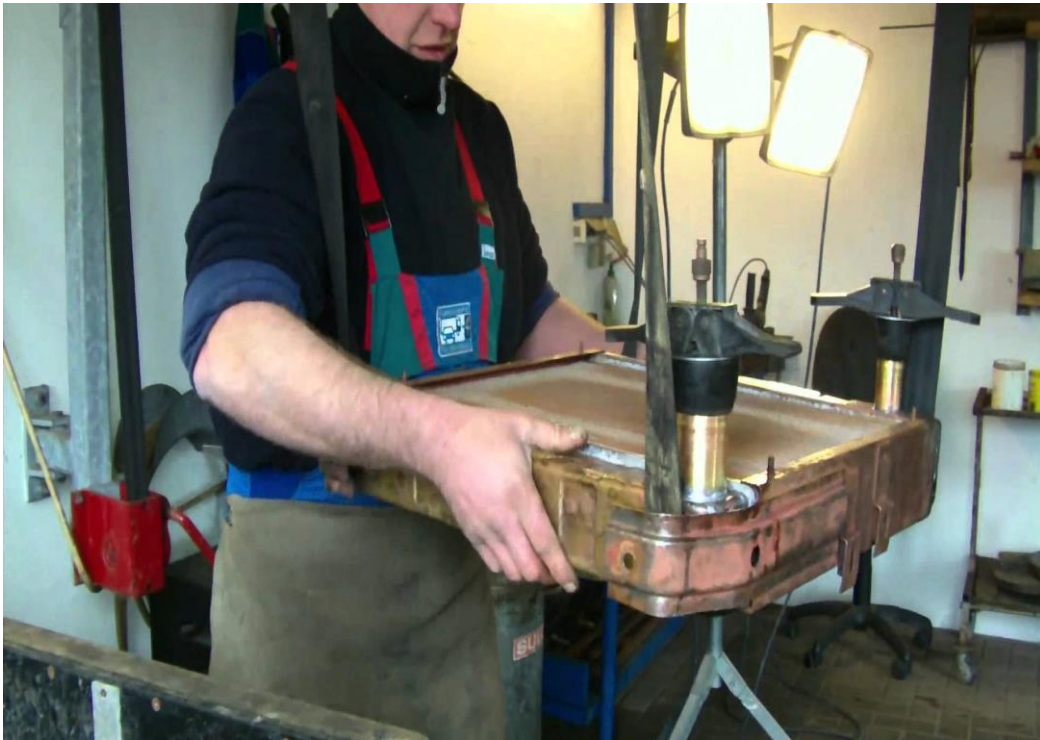
Slika 27. Popravak ispusta za rashladnu tekućinu na hladnjaku plinskim lemljenjem
(Izvor: <http://www.var.hr/hladnjaci-2/servis-hladnjaka/>)

Na slici 28. je prikazan zalemljeni ispust za tekućinu s vijkom za zatvaranje (čepom).



Slika 28. Zalemljeni ispust za tekućinu na hladnjaku (Izvor: <https://1.bp.blogspot.com/-xBQtmf0ZtOw/VCsX7fNcqPI/AAAAAAAAAFgw/idybqjLLNDQ/s1600/2014-09-27-13.59.jpg>)

Nakon obavljenih popravaka hladnjaka, potrebno je provjeriti njegovu nepropusnost, a time i kvalitetu zalemljenih spojeva, što se izvodi na zatvaranjem svih otvora na hladnjaku i upuhivanjem zraka pod tlakom, kao što je prikazano na slici 29.



Slika 29. Provjera nepropusnosti zalemljenih spojeva na hladnjaku
(Izvor: https://i.ytimg.com/vi/nab0_MgH9cM/maxresdefault.jpg)

Emert (1994.) navodi jedan od karakterističnih primjera primjene tehnologije lemljenja u poljoprivredi – obnavljanje (reparaciju) brizgaljki dizel motora traktora. Brizgaljke raspršuju gorivo u kompresorski prostor motora, te je za pravilan rad neizostavno potrebna njihova ispravnost. Neispravna brizgaljka utječe na pad snage motora, veću potrošnju goriva i povećano trošenje dijelova motora. Postupak obnavljanja brizgaljki obuhvaća sljedeće tehnološke operacije:

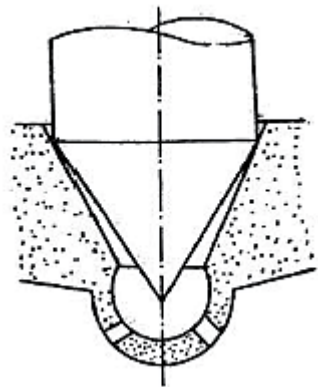
1. čišćenje brizgaljke,
2. brušenje elemenata tijela brizgaljke,
3. nanošenje paste za lemljenje na vrh igle,
4. zajedničko lemljenje konusa igle i konusa tijela elementa,
5. pranje igle i tijela od paste,
6. mikroskopska kontrola konusa igle i konusa tijela elementa,
7. montaža brizgaljke,
8. testiranje brizgaljke manometrom za ispravnost brizgaljke.

Slika 30. prikazuje primjer brizgaljki dizel motora iz kojega se vidi izgled njihovih vrhova (igle) koji se tijekom rada troše i uzrokuju prethodno navedene probleme.



Slika 30. Brizgaljke dizel motora (Izvor: <http://www.hagemann-diesel.com/start.htm>)

Iz sheme na slici 31. vidi se međusobni položaj igle i sjedišta brizgaljke, o kome ovisi ispravan rad dizel motora.



Slika 31. Shema igle i sjedišta brizgaljke (Izvor: Emert, 1994.)

4. ZAKLJUČAK

U tehnologiji lemljenja primjenjuju se brojni postupci koji se međusobno mogu razvrstati prema različitim kriterijima. Najvažniji kriterij razvrstavanja je prema temperaturi taljenja lema, na temelju kojega se definira najčešća podjela postupaka lemljenja – meko, tvrdo i visokotemperaturno lemljenje.

Tehnologija lemljenja nalazi svoju primjenu u brojnim segmentima poljoprivredne tehnike, pri čemu je primarna svrha lemljenja u ostvarivanju čvrstih, nerastavljivih i nepropusnih spojeva prilikom popravaka dijelova poljoprivrednih strojeva i uređaja koji su oštećeni i uslijed toga su izgubili svoju radnu funkcionalnost.

Ovisno o načinu zagrijavanja, lemljenje se dijeli u brojne postupke, od kojih su za primjenu u poljoprivrednoj tehnici najvažniji plinsko i elektrolučno lemljenje te lemljenje lemilima. Za svaki od navedenih postupaka razvijena je i temeljna oprema kojom se isti izvode.

Također, za svaki od opisanih postupaka lemljenja postoje i odgovarajući dodatni materijali (lemovi) koji se, osim na temelju postupaka, izabiru i prema vrsti materijala koji se spajaju.

Lemljenje, kao jedna od tehnologija spajanja materijala nerastavljivim spojevima, ima određene prednosti i nedostatke u odnosu na druge tehnologije spajanja, prije svega u odnosu na zavarivanje. Stoga je u donošenju odluke o primjeni lemljenja u poljoprivrednoj tehnici potrebno uzeti u obzir iste prednosti i nedostatke, a u skladu sa željenim ostvarenim svojstvima spojeva materijala.

5. POPIS LITERATURE

1. Emert, R. (1994.): Utjecaj regeneriranja brizgaljki na osnovne parametre motora traktora, Agronomski glasnik, Vol.56 No.5-6/1994. 425-436.
2. Garašić, I. (2012.): Lemljenje.
https://www.fsb.unizg.hr/usb_frontend/files/1416222961-0-lemljenje.pdf (1.07.2018.)
<https://www.scribd.com/document/326161826/USEGP-Prirucnik-SMD-Tehnologija> (10.07.2018.)
3. Jukić M.; Konjević Z. (2016.): USEGP Prirucnik SMD Tehnologija. Projekt: Unaprijeđenje sadržaja elektrotehničke grupe predmeta – USEGP, Gimnazija i strukovna škola Jurja Dobrile Pazin.
4. Matušin, V. (2016.): Tehnologija spajanja materijala lemljenjem. Završni rad. Sveučilište Sjever, Odjel za Proizvodno strojarstvo. Varaždin.
5. Opalić, M. (2008.): Elementi strojeva – Lemljeni spojevi. Autorizirana predavanja.
https://www.fsb.unizg.hr/elemstroj/pdf/pmf/osnove_strojarstva/lemljeni_spojevi.pdf (2.07.2018.)
6. Samardžić, I.; Klarić, Š.; Despotović, B.; Kožul, A.; Topić, V. (2011.): Analiza tehnološkičnosti zavarenih konstrukcija. Digitalni udžbenik, Strojarski fakultet Slavonski Brod. <https://www.sfsb.hr/kth/zavar/tii/lemlj.html> (1.07.2018.)
7. Slade, I. (2018.): Obrada materijala 1. Skripta. Tehnička škola Tesla u Zagrebu.
<https://www.scribd.com/doc/150108904/Skripta-Obrada-Materijala-i-i-Dio> (8.07.2018.)
8. Vujčić, M.; Emert, R.; Jurić T.; Heffer, G.; Baličević, P.; Pandurović, T.; Plaščak, I. (2011.): Osnove poljoprivrednog strojarstva. Poljoprivredni fakultet Osijek, Osijek.
9. Zelenika, S. (2017.): Lemljeni spojevi.
http://www.riteh.uniri.hr/zav_katd_sluz/zvd_kons_stroj/katedre/konstruiranje/kolegiji/ke1/ke1_materijali_vj/KE1%20www%202012%20Lemljeni%20i%20lijepljeni%20spojevi.pdf (10.07.2018.)
10. <http://hunky-dory-4wding.blogspot.com/2015/06/pannenfreies-reisen-teil-2-beispiele.html> (15.07.2018.)
11. <http://www.ces.si/orodje/orodje-spajkalna-tehnika/orodje-spajkalna-tehnika-plinsko-spajkanje.html> (12.07.2018.)
12. <http://www.etazgrejanje.com/katalog/brener-blitz-i-macho-blitz-macho/> (11.07.2018.)
13. <http://www.hagemann-diesel.com/start.htm> (29.07.2018.)

14. <http://www.myholder.de/modules/xcgaldisplayimage.php?pid=5667> (17.07.2018.)
15. <http://www.var.hr/hladnjaci-2/servis-hladnjaka/> (20.07.2018.)
16. <https://1.bp.blogspot.com/-xBQtmf0ZtOw/VCsX7fNcqPI/AAAAAAAAAFgw/idybjLLNDQ/s1600/2014-09-27-13.59.jpg> (18.07.2018.)
17. https://i.ytimg.com/vi/nab0_MgH9cM/maxresdefault.jpg (20.07.2018.)
18. <https://karosserie-birgmann.de/kuehlerinstandsetzung/> (18.07.2018.)
19. <https://www.alatimilic.hr/shop/Lemilo-elektricno-30W-Fervi-0793> (14.07.2018.)
20. <https://www.ealati.hr/proizvod/dremel-lemilo-na-plin-versatip-2000-6/> (12.07.2018.)
21. <https://www.kutilov.cz/naradi/pajka-hrotova-zd81n-25w-130w-s-ekonomickym-provozem/> (15.07.2018.)
22. <https://www.megashop.si/plinski-gorilnik-rothenberger-roflame-piezo-1664074> (12.07.2018.)