

Analiza važnijih pokazatelja kombajna „Rostselmash VECTOR 425“ u žetvi ječma (*Hordeum vulgare* L.)

Marić, Benjamin

Undergraduate thesis / Završni rad

2019

Degree Grantor / Ustanova koja je dodijelila akademski / stručni stupanj:

**Josip Juraj Strossmayer University of Osijek, Faculty of Agrobiotechnical Sciences Osijek /
Sveučilište Josipa Jurja Strossmayera u Osijeku, Fakultet agrobiotehničkih znanosti Osijek**

Permanent link / Trajna poveznica: <https://urn.nsk.hr/urn:nbn:hr:151:942708>

Rights / Prava: [In copyright](#)/[Zaštićeno autorskim pravom.](#)

Download date / Datum preuzimanja: **2024-09-12**



Sveučilište Josipa Jurja
Strossmayera u Osijeku

**Fakultet
agrobiotehničkih
znanosti Osijek**

Repository / Repozitorij:

[Repository of the Faculty of Agrobiotechnical
Sciences Osijek - Repository of the Faculty of
Agrobiotechnical Sciences Osijek](#)



SVEUČILIŠTE JOSIPA JURJA STROSSMAYERA U OSIJEKU
FAKULTET AGROBIOTEHNIČKIH ZNANOSTI OSIJEK

Benjamin Marić

Preddiplomski sveučilišni studij Poljoprivreda

Smjer: Mehanizacija

**Analiza važnijih pokazatelja kombajna
„Rostselmash VECTOR 425” u žetvi ječma (*Hordeum vulgare L.*)**

Završni rad

Osijek, 2019.

SVEUČILIŠTE JOSIPA JURJA STROSSMAYERA U OSIJEKU
FAKULTET AGROBIOTEHNIČKIH ZNANOSTI OSIJEK

Benjamin Marić

Preddiplomski sveučilišni studij Poljoprivreda

Smjer: Mehanizacija

**Analiza važnijih pokazatelja kombajna
„Rostselmash VECTOR 425” u žetvi ječma**

Završni rad

Povjerenstvo za ocjenu završnog rada:

1. Prof. dr. sc. Luka Šumanovac, predsjednik povjerenstva
2. dr. sc. Domagoj Zimmer, mentor
3. Prof. dr. sc. Tomislav Jurić, član povjerenstva

Osijek, 2019.

TEMELJNA DOKUMENTACIJSKA KARTICA

Sveučilište Josipa Jurja Strossmayera u Osijeku
Fakultet agrobiotehničkih znanosti Osijek
Preddiplomski sveučilišni studij Poljoprivreda, smjer Mehanizacija
Benjamin Marić

Završni rad

Analiza važnijih pokazatelja kombajna „*Rostselmash VECTOR 425*“ u žetvi ječma (*Hordeum vulgare L.*)

Sažetak:

U radu su objašnjeni principi i metode uzgoja ječma (*Hordeum vulgare L.*). Opisuju se svi radni zahvati, prije i nakon sjetve ječma. Posebna pažnja usmjerena je na žetvu te stroj koji obavlja žetvu – kombajn. Kroz cijeli rad istražuju se i pokazuju važniji pokazatelji kombajna *Rostselmash VECTOR 425*. Opisani su svi radni dijelovi kombajna i njihov princip rada. Kako bi se što bolje shvatio i istražio rad kombajna obavljeno je kronometriranje u žetvi.

Ključne riječi: univerzalni žitni kombajn, *Rostselmash VECTOR 425*, žetva, ječam

31 stranice, 2 tablice, 25 slike, 35 literaturnih navoda

Završni rad pohranjen je u knjižnici Fakulteta agrobiotehničkih znanosti Osijek i u digitalnom repozitoriju završnih i diplomskih radova Fakulteta agrobiotehničkih znanosti Osijek.

BASIC DOCUMENTATION CARD

Josip Jurja Strossmayer University of Osijek
Faculty of Agrobiotechnical Sciences Osijek
Undergraduate university study Agriculture, course Mechanization

BScThesis

Analysis of work of the combine harvester „*Rostselmash VECTOR 425*“ in barley harvest

Summary:

This paper presents and explains the principles and methods for growing barley (*Hordeum vulgare L.*). Every work intervention is described, before and after sowing barley. Specific attention is focused on harvest and harvesting machine – combine harvest. Throughout the paper here are search and important indicators are presented of combine *Rostselmash VECTOR 425*. All working parts of combine harvest are described including the working principle. In order to better understand and investigate the work of harvest combine it was done a chronometry.

Key words: universal combine harvest, *Rostselmash VECTOR 425*, harvest, barley

31 pages, 2 tables, 25 figures, 35 references

BSc Thesis is archived in library of Faculty of Agrobiotechnical Sciences Osijek and in digital repository of Faculty of Agrobiotechnical Sciences Osijek.

SADRŽAJ

1. UVOD	1
2. ZNAČAJ I PODRIJETLO JEČMA (<i>HORDEUM VULGARE L.</i>)	2
2.1. Obrada tla.....	3
2.2. Sjetva.....	4
2.3. Gnojidba.....	5
2.4. Njega usjeva.....	5
3. MATERIJAL I METODE.....	6
3.1. Tehničke karakteristike kombajna „Rostselmash VECTOR 425”	6
3.2. Žetelica ili <i>heder</i>	7
3.3. Elevator žitne mase	8
3.4. Vršalica kombajna „ <i>Rostselmash VECTOR 425</i> “	9
3.5. Slamotresi	11
3.6. Uređaj za čišćenje zrna – lađa kombajna	12
3.5. Spremnik za zrno	15
3.8. Pogonski sustav.....	16
3.9. Hidraulički pogon	17
3.9.1 <i>Mjesto rukovatelja kombajna</i>	18
4. PRINCIP RADA UNIVERZALNOG ŽITNOG KOMBAJNA.....	19
5. PODEŠAVANJE UNIVERZALNOG ŽITOG KOMBAJN	21
5.1. Podešavanje žetelice (<i>hedera</i>).....	21
5.2. Podešavanje vršalice	22
5.3. Podešavanje uređaja za čišćenje	22
6. REZULTATI I RASPRAVA	23
7. ZAKLJUČAK	25
8. POPIS LITERATURE.....	26

1. UVOD

Ječam (*Hordeum vulgare L.*) biljni rod jednogodišnjih i dvogodišnjih raslinja i trajnica iz porodice trava. Podrijetlom je iz Eurozije, a neke vrste su i iz Afrike i Amerike. Najpoznatija vrstaje ozimi ječam podrijetlom je iz Srednjeg istoka, a uzgaja se već najmanje 10.000 godina, a danas je raširen širom svijeta (Link 1.).

Na tržištu se svake godine pojavljuju novi modeli kombajna, koji su u odnosu na klasična rješenja veći, kako po snazi motora tako i po kapacitetu. Korištenje visoko kapacitetnih kombajna zahtijeva maksimalnu korisnost propusne moći kombajna, a da se gubici i kvaliteta ubranog zrna kreću u tolerantnim granicama (Moes, J. I sur.; 1988).

U radu su prikazane karakteristike kombajna „*Rostselmash VECTOR 425* s naglaskom na njegove tehničke osobine. Nakon toga govori se o tehničkim karakteristikama, principu rada, osnovnim radnim dijelovima i njihovoj ulozi u samom radu kombajna. Posebna pozornost je posvećena principu rada samog kombajna „*Rostselmash VECTOR 425* tijekom vršidbe ječma (*Hordeum vulgare L.*). Tijekom vremena odvojeni procesi: žetva i vršidba spajaju se u stroj koji jednim prohodom obavlja sve – univerzalni žitni kombajn. Landeka (1994.) navodi kako kombajn u jednom prohodu obavi sve poslove od košnje do ovršenog zrna, pa se takav posao naziva jednofazna žetva. Kombajn postaje vrlo važan u proizvodnji pšenice, jer omogućuje brz i efikasan rad te maksimalno iskorištenje usjeva. Univerzalni žitni kombajn kosi žetvenu masu uređajem za košnju te ju transportira do vršidbenog uređaja. Kroz njega prolazi žitna masa te se zrna odvajaju od slame. Vršidbeni uređaj je jedan od najvažnijih radnih organa svakog kombajna. Brkići sur. (2002.) tvrde kako povećanje učinka i kvalitete rada neprestano se poboljšava konstrukcijom klasičnih vršalica s tangencijalnim vršidbenim uređajem te se javljaju nove konstrukcije s aksijalnim vršidbenim uređajem. Ovršeno zrno se skladišti u spremnik te kasnije elevatorima prebacuje u traktorsku prikolicu.

2. ZNAČAJ I PODRIJETLO JEČMA (*HORDEUM VULGARE L.*)

Ječam se u svijetu proizvodi na oko 50 milijuna hektara, prije 20-30 godina površine zasijane pod ječmom su bile znatno veće (oko 70 milijuna hektara). Prosječni prinosi ječma u svijetu su oko 2,5 t/ha, a najviši prinosi ječma se ostvaruju u Europi, gdje se nalazi polovica ukupno požnjevene površine na svjetskoj proizvodnji. Najveći proizvođači ječma u svijetu su Francuska, Njemačka, Rusija, Španjolska i Ukrajina (FAOSTAT, 2019.)



Slika 1. Područja uzgoja ječma

(Link 2.)

U modernoj prehrani ječam se rijetko koristi za prehranu ljudi, osim u zemljama u kojima teže uspijeva pšenica, odnosno u planinskim područjima u kojima stanovnici imaju nizak životni standard. Ječmeni kruh je tvrd, zbijen, sladunjav, lošeg mirisa i okusa, brzo se osuši, u jednostavnoj meljavi (cijelo zrno) ima i dosta pljevica, što mu sve umanjuje vrijednost. Dodatkom pšeničnog i raženog brašna kakvoća ječmenog kruha znatno se popravlja. Za prehranu ljudi ječam se više koristi oljušten (ječmena kaša) od ječmenog zrna dobivaju se griz i pahuljice. Veliku vrijednost ječam ima u prehrani domaćih životinja, a dodaje se u koncentrirane krmne smjese. Zrno ječma ima veliku hranidbenu vrijednost, a u tovu popravlja kakvoću slanine i mesnih proizvoda. U zelenom stanju, sam ili još bolje u smjesi s grahoricom ili graškom, daje odličnu hranu, zelenu krmu koja se može silirati (Jurišić, 2008.).

2.1. Obrada tla

Ječam bi trebali ipak uzgajati u plodoredu zbog toga što ječam u monokulturi ili suženom plodoredu ima manji prinos. Ozimi se ječam sije ranije od ozime pšenice, pa zbog toga bi trebali za njega planirati ranije pred kulture. Za jari ječam možemo sijati i kasnije pred kulture. Dobre predkulture za ječam su: uljana repica, zrnate mahunarke, suncokret i okopavine (Molnar, 1999.).

Dopunska priprema tla za sjetvu obuhvaća tanjuranje, drljanje ili sjetvospremač, pri čemu se stvara usitnjeni površinski sloj. Poželjno je da bude orašaste strukture. Tako se omogućuje ujednačenost klijanja odnosno nicanja. Istom operacijom u tlo se unosi i startna količina mineralnog gnojiva (ako je potrebno - slabiji uvjeti uzgoja). Ako je oranje izvršeno puno ranije, tlo se dosta zbija i pojavljuju se korovi, pa se pri predsjetvenoj pripremi tlo obvezatno kultivira i drlja. Ako se osnovna i predsjetvena obrada obavlja u vrijeme suše trebala bi se izvesti u jednom potezu. Za tu svrhu najbolji su agregati sastavljeni od pluga s drobilicom i sjetvospremačem. Prema ispitivanjima za predsjetvenu obradu ispred kukuruza, najbolje kombinacije bile su agregat s plugom i drobilicom (Slika 2.a) i poslije toga agregat s sjetvospremač (Slika 2.b). Ova kombinacija oruđa bolje se pokazala i za pliće obrade (15 cm) i srednje duboke obrade (25 cm) nego za duboke obrade (35 - 40 cm). Stvoren pravilnom predsjetvenom obradom rastresit i čist od korova, sjetveni sloj tla trebao bi sačuvati vlagu u nižim horizontima. Sjeme posijano u vlažni sloj tla brzo klija, a klice lako probijaju površinu, te se pojavljuju pravilni ponici normalne gustoće. Ovo potpomaže i valjanje koje je najbolje izvoditi kada se prosuši vršni sloj tla (Butorac, 1999.).



Izvor: <http://poljoprivreda.forumcroatian.com>

Slika 2. a) Agregat sa plugom i drobilicom i b) Agregat sa sjetvospremačem

2.2. Sjetva

Ozimi ječam prije busa od pšenice i ima kraći termo stadij. Kod prerane sjetve ujesen prolazi ne samo termo stadij već djelomično i svjetlosni stadij zbog čega mu opada otpornost prema niskim temperaturama. Na kraju jesenskog dijela vegetacije biljka ječma bi trebala imati 2 - 3 izboja, ali ne smije prijeći u fazu vlatanja, jer u tom slučaju može stradati kod niskih temperatura. Zakašnjela sjetva se nepovoljno odražava na prezimljavanje ječma. Biljke koje nisu počele busati ujesen slabo se ukorjenjivaju, nisu prošle proces kaljenja u punoj mjeri i lako stradaju od niskih temperatura (Pospišil, 2010.).

Ječam se sije sijačicom u redove na razmak 8-10 cm, na dubinu 3-4 cm, ovisno o tipu tla i njegovoj vlažnosti. Novi sortiment ima nižu i čvršću stabljiku, pa ga se može sijati u gušćem sklopu. Iako ječam dobro busa, ipak se u povećanoj gustoći sklopa oblikuje manje sekundarnih vlati, pa su one čvršće i produktivnije. Veći broj sekundarnih vlati može utjecati na polijeganje, jer su te vlati tanje i nježnije. Gušćom sjetvom jarog ječma želi se smanjiti busanje i tako povećati prirod i kakvoću. Svaki kultivar ima svoju optimalnu gustoću sklopa, pa ako se raspolože s podacima o tome, treba ih koristiti. Općenito se može preporučiti 500 - 550 biljaka po m² za ozimi ječam. Jedan dio biljaka tijekom zime će propasti, ali će ječam busanjem stvoriti 200 do 300 sekundarnih vlati po m², pa se često postiže 800, 900 pa čak i više klasova po m². Sklop se razlikuje: pivski - manji razmak (dobri uvjeti busanja); 450-500 zrna/m², a stočni se sije na 500-600 zrna /m² za 5-7 t/ha prinosa. Na slici 3. prikazan je izgleda zrna i klasa ječma (Jurišić, 2008.).



Slika 3. Klas i zrno ječma

(Izvor: <https://ljubusaci.com>)

2.3. Gnojidba

U procesu gnojidbe ječma treba voditi računa da biljka ravnomjerno iskorištava hranjiva u tijeku vegetacije, da snažnim korijenom može iskoristiti hranjiva i iz teže topivih spojeva, da podnosi visoku koncentraciju hranjiva i da najveći učinak daje dušik, zatim fosfor, a najmanje učinke daju kalij i njegove kombinacije s fosforom (Gračan i Todorčić, 1989.).

Gnojidba ječma može se obaviti gnojivima organskog podrijetla kao što su stajska gnojiva, razni komposti, gnojnica i drugim gnojivima organskog podrijetla. Prvu prihranu ječma najbolje je obaviti odmah nakon zime, kad je usjev u početnoj fazi busanja, i to gnojnicom ili krutim stajskim gnojem. Drugu prihranu obaviti samo ako je nužno. Količina krutoga gnojiva po hektaru treba iznositi 10-15 t (Vukadinović i Lončarić, 1998.). Jurišić, M. (2008.) navodi da ostatak dušika treba dati kao prihranu za pšenicu (Tablica 1.)

Tablica 1. Primjer gnojidbe ječma (*Hordeum vulgare L.*)

(Izvor: <http://www.bilje.hr>)

Primjer gnojidbe (HZPSS)	N	P	K
U osnovnoj obradi zaorati 300 kg/ha NPK 7:20:30	21	60	9
U predsjetvenoj pripremi s 150 kg/ha NPK 15:15:15	22,5	22,5	22
I. Prihrana 150 kg KAN-a	40,5		
II. Prihrana 100 kg KAN-a	27		
Ukupno	111	82,5	112

2.4. Njega usjeva

Njega ječma sastoji se u suzbijanju korova, bolesti i štetnika, valjanje i drljanje. Za suzbijanje korova u ječmu je broj herbicida isti kao i kod ostalih strnih žitarica. Za suzbijanje bolesti i štetnika mogu se koristiti fungicidi, odnosno insekticidi kao i za ostale strne žitarice. Kod ječma osobitu pažnju treba posvetiti suzbijanju leme ili žitnog balca (*Oulemame lanopus L.*) koja ukoliko se ne suzbije na vrijeme može uzrokovati velike štete (Ivezić, 2008.).

3. MATERIJAL I METODE

3.1. Tehničke karakteristike kombajna „Rostselmash VECTOR 425”

Najbitnije karakteristike kombajna „Rostselmash VECTOR 425“ prikazane su u tablici 2.

Tablica 2. Tehničke karakteristike kombajna „Rostselmash VECTOR 425“

(Izvor: <http://agrotech.land/atechsand/rostselmash/vector-425>)

Proizvođač motora	Cummins QSB 6,7
Snaga motora (kW)	168
Broj cilindara	6
Obujam spremnika (l)	540
Brzina (km/h)	0-25
Prednji pneumatici	28LR26
Stražnji pneumatici	18.4R24
Dužina/širina/visina (mm)	8557/3560/4015
Masa bez žetvenog uređaja (kg)	11 390
Širina bubnja (mm)	1 200
Promjer bubnja (mm)	800
Broj slamotresa	4
Površina slamotresa (m ²)	5
Površina sita (m ²)	3,59
Radna širina (m)	5
Obujam spremnika (l)	6 000
Brzina pražnjenja spremnika (l/s)	50

3.2. Žetelica ili *heder*

Žetelica se još naziva i *heder* (Slika 4.) prema engleskoj riječi (eng. *header*) koja znači glava kombajna. Glavni radni dijelovi *hedera* su: razdjeljivači žitne mase, podizači klasja, kosa, motovilo ili vitlo, horizontalna dvostrana pužnica s *pick – up* prstima, elevator žitne mase, dijelovi za pogon i podešavanje. Kosa ima ulogu ravnomjernog i preciznog odsijecanja mase. Funkcija vitla (motovila) je da po potrebi podiže polegla stabljike prije nailaska kose, pridržava stabljiku prilikom košnje te da pokošenu masu gura prema horizontalnom transporteru. Kod stojećih vlati letve vitla sa zupcima moraju dodirivati vlati ispod klasa oko 2/3 visine vlati. Kod visokog i stojećeg usjeva vitlo se postavlja prema nazad, a kod poleglog i niskog usjeva postavlja se više naprijed kako bi zahvatilo žitnu masu.

Horizontalni pužasti transporter sastoji se od dvosmjerne pužnice koja pokošenu masu gura ka sredini korita. Uvlačni prsti koji se nalaze na sredini zahvaćaju masu i odbacuju je kroz otvor na koritu gdje je prihvaća transporter pod kutom i odnosi do vršalice (Brkić, D. i sur.; 2005.).



Slika 4. Žetelica ili *heder*

(Izvor: Vlastita fotografija)

1. **Schumacher aparat za rezanje:** visoka brzina rezanja i povećani hod noževa povećavaju kvalitetu rezanja, odnosno produktivnost žetve, posebno u nepovoljnim uvjetima. Noževi su pričvršćeni vijcima što znatno smanjuje vrijeme njihove zamjene.
2. **Horizontalni pužasti transporter:** puž sa velikim promjerom što uvelike smanjuje namotavanje usjeva visokih stabljika.
3. **Sustav za sinkronizaciju brzine vitla (motovila):** olakšava rad te smanjuje zahtjeve u nepovoljnim uvjetima žetve. Sustav radi tako ako se poveća brzina kretanja kombajna

automatski se povećava i broj okretaja vitla te ukoliko se brzina kretanja smanji broj okretaja vitla se ujedno smanjuje.

4. **Hidraulični pogon vitla (motovila):** omogućava podešavanje broja okretaja bez prijenosnika koji osiguravaju optimalnu i ujednačenu masu za visoku produktivnost. To je jednostavan i pouzdan mehanizam s minimalnim prilagodbama (Link 7.).

Slika 5. prikazan je razdjeljivač koji ima zadatak prilikom košnje razdvojiti žitne vlati koje će se u tom prohodu pokositi, od onih koje se neće pokositi (Brkić, D. i sur.; 2002.).

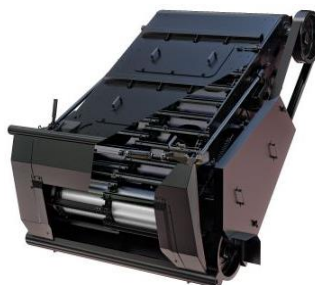


Slika 5. Razdjeljivač na *hederu* „Power Stream500“

(Izvor: Vlastita fotografija)

3.3. Elevator žitne mase

Brkić, D. i sur. (2002.) navode da je elevator žitne mase (Slika 6.) lančaste izvedbe te da mu je zadatak zahvaćanje žitne mase od sredine pužnice do prijemnog bitera i bubnja vršalice. Elevator je postavljen pod kutom od 40° do 50° u odnosu na stol *hedera*, a brzina transportera obično je za 25 do 40 % veća od brzine ubacivanja žitne mase *pick – up* prstima radi donošenja tanjih slojeva mase u vršalicu.



Slika 6. Elevator žitne mase kombajna „Rostselmash VECTOR 425“

(Izvor: <https://en.rostselmash.com>)

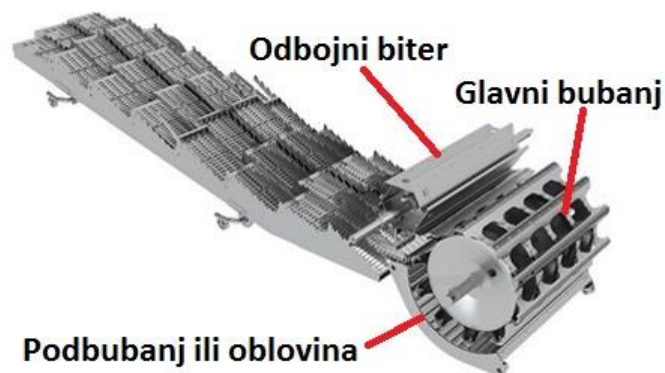
Kod univerzalnog žitnog kombajna „*Rostselmash VECTOR 425*“ novi produženi elevator daje bolji pogled na jedinicu za rezanje i olakšava žetvu jer nisu potrebne nikakve promjene. Osim toga, povećana nosivost tereta do 3 000 kg dala je stroju mogućnost rada s širokim adapterima, što je važan čimbenik u povećanju produktivnosti kombajna na poljima s niskom produktivnošću. Uzdužno-lateralno opružno umnožavanje jednostavna je i pouzdana odluka za učinkovitu uporabu cjelokupne širine žetelice na neravnim poljima (Link 9.).

3.4. Vršalica kombajna „*Rostselmash VECTOR 425*“

Zimmer, R. i sur. (1997.) navode da je zadatak uređaja za vršidbu izdvajanje zrna iz klasa i odvajanje od slame, a sastoji se od (Slika 7.) :

- glavnog bubnja
- podbubnja ili oblovine
- odbojnog bitera

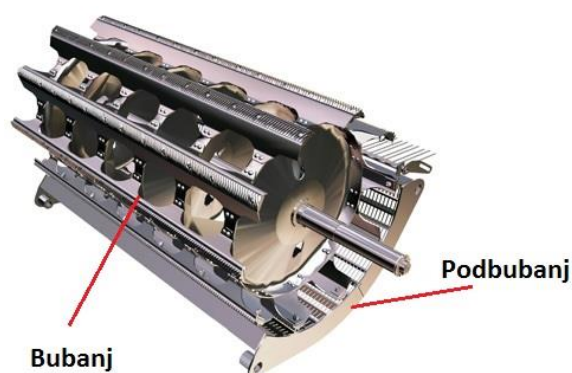
Vršalica kombajna sastoji se od bubnja i oblovine i u prostoru između njih odvoje se zrna iz klasja, kojih oko 90 % propada zajedno s pljevom i kratkom slamom kroz oblovinu i odlazi u sabirni stol.



Slika 7. Prikaz uređaja za vršidbu „*Rostselmash VECTOR 425*“

(Izvor: <https://almex.rs/index.php/claas/kombajni/avero.html>)

Brkić i sur. (2002.) navode da vršidbeni uređaj djeluje na biljnu masu udarnim djelovanjem, trljanjem i centrifugalnom silom. Uvjet je da se vršenje obavlja sa što manje loma i mrvljenja slame, što je dokaz dobre podešenosti i ispravnosti bubnja i oblovina. Najčešće se primjenjuje bubanj s letvama dok još postoji i izvedba sa zupcima (Slika 8.). Bubanj se sastoji od nekoliko rozeta na čijim su vrhovima smještene rebraste letve i osovine. Odbojni biter preuzima ulogu usmjeravanja slame prema početku slamotresa. 10 do 15 % ovršenog zrna zajedno sa slamom pada na slamotres. Bez odbojnog bitera ovršeno zrno padalo bi duž cijelog slamotresa što bi uzrokovalo gubitke.



Slika 8. Bubanj s rebrastim čeličnim letvama i podbubnjem

(Izvor: <https://en.rostselmash.com>)

Podbubanj je stacionirani radni organ najčešće otvorene izvedbe s poprečnim letvama i izvlačćim žicama kroz koje se prosijava ovršena masa. Razmak oblovine od bubnja na ulazu je za 2 do 3 puta veći od razmaka na izlazu. U suvremenim kombajnama razmak između oblovine i bubnja podešava se u radu kombajna. Veliki promjer bubnja omogućuje iznimno povećanje kuta pokrivanja pod-bubnja (130°), čime se osigurava značajno područje razdvajanja ($1,1 \text{ m}^2$) i najpogodnija geometrija vršidbe, tj. velika i glatka. Time se postiže gotovo potpuno (95 %) odvajanje zrna iz klasa uz iznimno nisku stopu oštećenja zrna.

„Rostselmash“ sustav vršidbe dizajniran je kako bih bio snažan i pouzdan, s visokom učinkovitošću i pažljivim odvajanjem. „Rostselmash VECTOR 425“ je opremljen originalnim i visokoučinkovitim klasičnim sustavom vršidbe s bubnjem promjera 800 mm. Prednosti ovakvog bubnja je da se lako nose s vlažnom, kontaminiranom ili uvijenom masom usjeva (Link 12.).

3.5. Slamotresi

Slamotresi (istresaljke) najčešće su sekcijske istresaljke slame ili slamotresi, koji se pogone preko dva koljenasta vratila. Sekcije slamotresa prave kolebajuće gibanje (Slika 10.), pri čemu se slama više puta baca naprijed prema izlazu i gore pa se time istresaju zrna. Ispod rešetkaste radne površine nalazi se korito slamotresa (zatvorena klizna površina). Stepeničaste su izvedbe s 4-6 stepenica i rešetkastom radnom površinom. (Landeka, 1996.). Ova izvedba slamotresa (Slika 9.) osigurava da se ne dogode gubitci zrna sa slamom. Broj sekcija ovisi o tipu kombajna. Slamotresi su postavljeni pod kutom iznad sabirne ravnine kako bi istresli cijelo zrno. Kombajn „*Rostselmash VECTOR 425*“ ima 4 slamotresa površine 5 m².



Slika 9. Donja zatvorena klizna površina slamotresa

(Izvor: Vlastita fotografija)

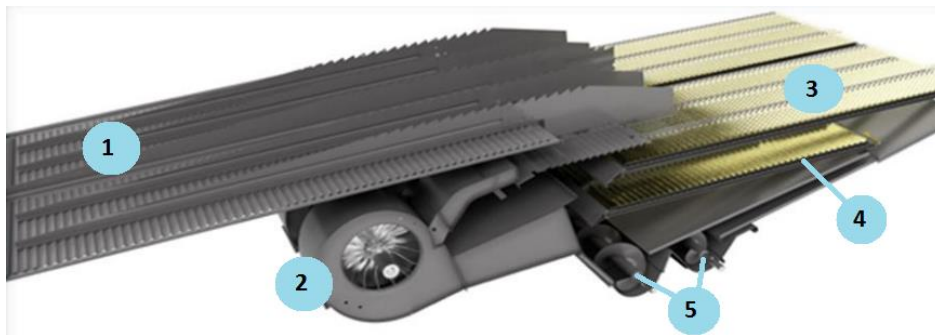


Slika 10. Gornja rešetkasta strana slamotresa (Izvor: Vlastita fotografija)

3.6. Uređaj za čišćenje zrna – lađa kombajna

Autori Čuljat, M. i sur. (1997.) navode kako se uređaj za čišćenje sastoji se od:

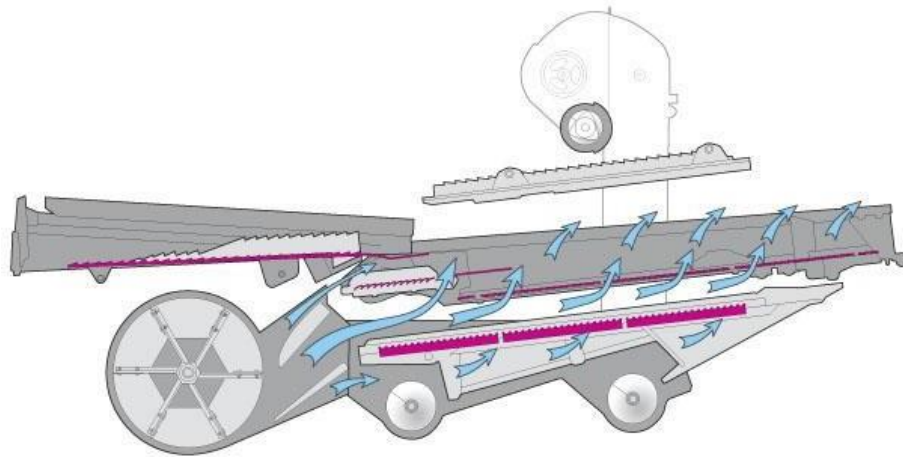
1. Sabirne plohe (stola)
2. Ventilatora
3. Gornjeg sita
4. Donjeg sita
5. Transporter za zrna i neovršene klasove



Slika 11. Uređaj za čišćenje zrna

(Izvor: <https://encrypted-tbn0.gstatic.com>)

Sabirna ploha (stol) nalazi se ispod korpe. Na nju pada sva ovršena masa koja je prošla kroz oblovinu i koja se kotrlja od slamotresa. Ima oscilirajuće gibanje. Zbog tog oscilirajućeg gibanja zrna leže na dnu, a pljeva i kratka slama su gore iznad zrna. Završava se češljastim elastičnim prstima kroz koje zrno propada na gornje sito ,a kratka slama se otpuhne zračnom strujom koju proizvodi ventilator. Ventilator proizvodi zračnu struju koju usmjerava na prednji dio gornjeg sita gdje se otpuhava kratka slama. Na donjem situ zračna struja otpuhava pljevu (Čuljat, M. i sur.; 1997.).



Slika 12. Djelovanje ventilatora

(Izvor: <https://www.korbanek.pl>)

Gornje sito izvedeno je kao podesivo. Mora biti tako otvoreno da kroz njega propadnu sva zrna sa što manje primjesa. Namještanje započinje postupnim otvaranjem dok se u masi zrna ne primijete veće količine nečistoća. Nakon toga se polako zatvara dok se ne dobije željena čistoća zrna. To isto ponavlja kod donjeg sita (Čuljat, M. i sur.; 1997.).

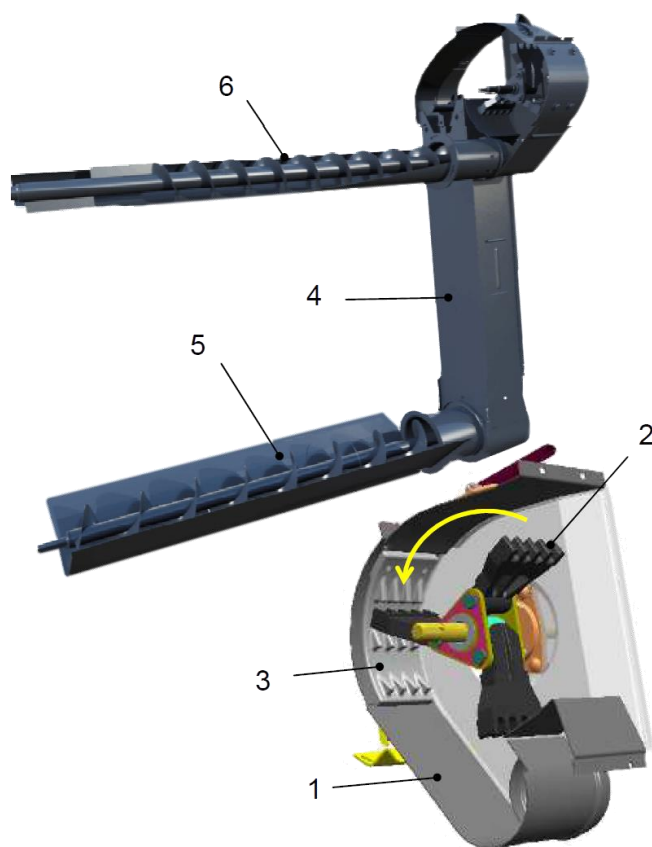


Slika 13. Gornje sito kombajna „Rostselmash VECTOR 425“

(Izvor: Vlastita fotografija)

Donje sito naziva se i fino sito. Namještanje donjeg sita radi se kao i kod gornjega samo što kod njega treba biti oprezan jer što kroz njega propadne to sve dolazi i u spremnik s toga nje jako bitno precizno ga namjestiti. Transporter za zrna i neovršene klasove. Neovršeni klasovi padaju u korito spiralnog transportera za neovršene klasove koji ih

odnosi do bubnja na ponovnu vršidbu. Zrno s donjeg sita pada na slivni lim, a odatle na spiralni transporter koji zrno odnosi u spremnik za zrno (Čuljat, M. i sur.; 1997.). Na slici 14. prikazan je sustav povratne mase na kombajnu „*Rostselmash VECTOR 425*“



Slika 14. Sustav povratne mase na kombajnu „*Rostselmash VECTOR 425*“

(Izvor: <http://www.versatile-ag.ca>)

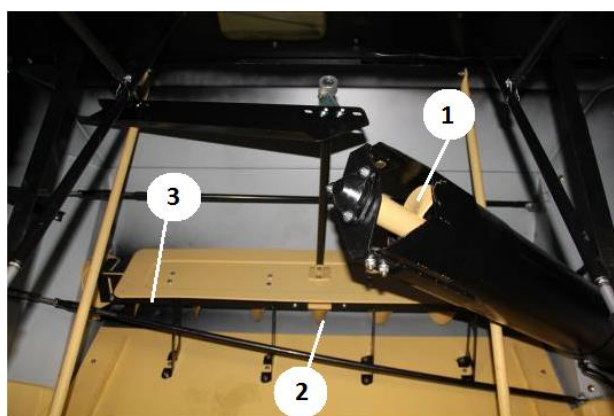
1. Kućište
2. Rotor sa nazubljenim lopaticama
3. Ribež
4. Kućište lančastog transportera
5. Transporter za prihvat ne ovršenih zrna
6. Transporter koji ne ovršena zrna vraća u bubanj

„*Rostselmash*“ sustav povratne mase osmišljen je tako da sva ne ovršena masa prvo dospjeva u prostor sa nazubljenim lopaticama te onda još naknadno u bubanj. Ovo

rješenje također omogućuje da se oslobodi glavni bubanj za vršidbu povećanjem dopuštenih gubitaka na podsklopu (Link 23.)

3.5. Spremnik za zrno

Obujam spremnika za zrno kombajna „*Rostselmash VECTOR 425*“ iznosi 6 000 l. Zrno u spremnik dolazi poprečnom pužnicom koja čisto zrno predaje lančastom transporteru, a on pužnom transporteru iznad spremnika. Iznad tog transportera postavljen je pokrovni lim kojim se regulira dotok zrna. Na pužni transporter spojena je cijev za pražnjenje. Cijev je zglobno vezana za kombajn i u transportu je priključena uz kombajn. Kod pražnjenja spremnika postavlja se u radni položaj (Zimmer, R. i sur.; 1997.).



Slika 15. Spremnik za zrno na kombajnu „*Rostselmash VECTOR 425*“

(Izvor: <http://www.versatile-ag.ca>)

1. Pužni transporter iznad spremnika
2. Pužni transporter na dnu spremnika za pražnjenje
3. Pokrovni lim za regulaciju dotoka mase na transporter

Hdropulzatori u spremniku

„*Rostselmash*“ kombinira kao jedini u svijetu imaju sustav vibrirajućih zidova spremnika zrna, s kojim možete potpuno očistiti spremnik od susjednog materijala. Ovo jedinstveno rješenje omogućuje potpuno ispuštanje spremnika čak i pri visokoj vlažnosti zrna. Operater tijekom istovara uočivši da je materijal ljepljiv na zidove spremnika ima mogućnost

pokretanja *hidropulzatora* tipkom (Slika 16.) koja se nalazi na upravljačkoj ploči (Link 17.).



Slika 16. Tipka za uključivanje *hidropulzatora*
(Izvor: Vlastita fotografija)

3.8. Pogonski sustav

Kombajn „*Rostselmash VECTOR 425*“ koristi motor *Cummins* (Slika 17.) izlazne snage 168 kW. Položaj motora je kod velike većine kombajna iza spremnika za zrno na gornjoj strani. Prema Brkiću i sur. (2002.) motor je stroj koji daje pogon kombajnu i svim njegovim gonjenim elementima. Snaga motora usklađena je s njegovim kapacitetom. Snagu motora procjenjujemo pomoću specifičnog pokazatelja koji pokazuje raspoloživu snagu motora na jedinicu propusne sposobnosti kombajna (energetska opskrbljenost kombajna) i ona se kreće od 16 – 20 kW po jedinici propusne sposobnosti kombajna.



Slika 17. Motor *Cummins* kombajna „*Rostselmash VECTOR 425*“
(Izvor: Vlastita fotografija)

„*Rostselmash VECTOR 425*“ kombajn opremljen je suvremenim 6-cilindričnim *Cummins* motorom. Pogonske jedinice karakteriziraju optimalna učinkovitost i visoka pričuva okretnog momenta do 20%, uz malu potrošnju goriva. Transmisija kombajna sastoji se iz većeg broja lanaca i lančanika, remena (uglavnom klinastog) i odgovarajućih remenica. Remenski prijenos povezuje istodobno više radnih dijelova. Lanci i remeni imaju zatezače. Neki radni dijelovi imaju promjenjive brojeve okretaja ovisno o uvjetima rada. Ti elementi su: bubanj, ventilator i vitlo. Promjena broja okretaja obavlja se na više načina: promjenom sklopa zupčanika, ručnim mehaničkim varijatorom ili mehaničkim varijatorom s kojim se upravlja pomoću hidrauličnog cilindra u toku rada s mjesta rukovatelja stroja (Brkić, i sur., 2005.).

3.9. Hidraulički pogon

Hidraulički pogon je pogon zasnovan na prijenosu sile tekućinom (uljem). Zadaci hidrauličkog pogona mogu uključivati pretvorbu, prijenos i upravljanje energijom. Osnovni elementi hidrauličkog pogona su: hidraulička pumpa, hidraulički fluid, cjevovod, upravljački elementi i hidraulički motor (hidraulički cilindar). Hidraulička crpka služi za pretvorbu mehaničkog rada u energiju hidrauličkog fluida. Naravno, potreban je i odgovarajući pogon crpke (obično elektromotor) gdje se također vrši pretvorba energije. Hidraulički fluid, cjevovod, upravljački elementi služe za prijenos energije i upravljanje. Hidraulički motor ili hidraulički cilindar služe za pretvorbu energije fluida u mehanički rad. Hidraulička crpka (Slika 18.) je stroju kojima se izvana dovedena mehanička energija (rad pogonskog stroja) pretvara u energiju radnog fluida. Rotacijskih hidraulički motor je sličan stroj, kod kojeg se pretvorba energije obavlja u suprotnom smjeru (Link 18.).



Slika 18. Hidraulična crpka kombajna „Rostselmash VECTOR 425“

(Izvor: Vlastita fotografija)

3.9.1 Mjesto rukovatelja kombajna

Mjesto rukovatelja kombajna opremljeno je s najmodernijom opremom. Panoramsko staklo omogućuje lak pregled *hedera* u ulazak mase u kombajn, GTS ručka opremljena je svim potrebnim funkcijama za lako i brzo opravljavanje, monitor prikazuje sve potrebne parametre za rad.



Slika 19. Unutrašnjost kabine kombajna „Rostselmash VECTOR 425“

(Izvor: <https://en.rostselmash.com>)

1. GTS ručka: višenamjenska kontrola na kojoj se nalaze opcije spuštanja i podizanja *hedera*, spuštanje i podizanje vitla, pomak vitla naprijed i nazad, podizanje ruke za istovar u radni položaj, uključivanje sustava za istovar.
2. Monitor: informacijski sustav koji kontinuirano prati procese vršidbe te koji omogućuje kontrolu tehničkih procesa. Sustav mjeri satnu potrošnju goriva, potrošnju goriva po hektaru, količinu pokošenih hektara, brzinu sječke, brzinu svih transportera, brzinu bunja, brzinu vjetra, temperaturu motornog ulja, temperaturu hidrauličnog ulja, brzinu kretanja kombajna, broj obrtaja motora, broj obrtaja slamotresa, opterećenje motora, brzinu vitla (motovila).
3. Mjenjač brzina: izveden kao tro stupanjski mjenjač. Prva brzina namijenjena za rad u teškim i vlažnim uvjetima, druga brzina je za rad u normalnim uvjetima, a treća brzina je za cestovni transport (Link 20.).



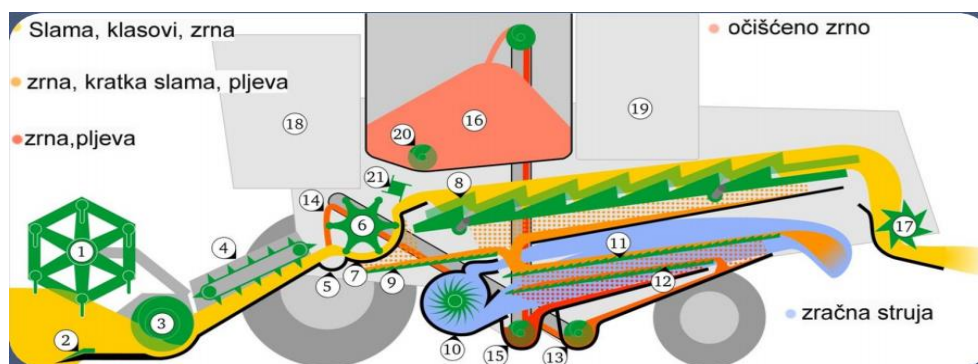
Slika 20. Monitor na kombajnu „Rostselmash VECTOR 425“

(Izvor: Vlastita fotografija)

4. PRINCIP RADA UNIVERZALNOG ŽITNOG KOMBAJNA

Vitlo svojim letvama i prstima naginje (i po potrebi podiže) žitnu masu prema kosi. Kosa odsijeca žitnu masu, a vitlo je baca u korito *hedera*. Horizontalni transporter svojom lijevom i desnom pužnicom dovlači pokošenu masu do otvora koji se nalazi u sredini korita *hedera*. Žitna masa prolazi kroz otvor *hedera* i tu je zahvaća transporter pod kutom svojim letvicama te je odvlači donjim dijelom u vršalicu na vršidbu. Vršidba se obavlja pomoću bubnja i podbubnja. Buban se okreće velikom brzinom i udara letvama koje se

nalaze na njemu po žitnoj masi (koja prolazi između bubnja i podbubnja). Na taj način se istresaju zrna iz klasova. Veći dio ovršenog zrna, pljeve, nečistoća, slame i neovršenih klasova propadaju kroz rešetke podbubnja i padaju na sabirnu plohu. Ovršena slama sa manjim dijelom ovršenih zrna se potiskuje pomoću odbojnog bitera na slamotrese. Tu se izdvaja zrno iz slame. Zrna izdvojena iz slame propadaju kroz otvor u korito slamotresa. Korito slamotresa je nagnuto prema sabirnoj plohi (stolu) te zrna klize na sabirnu plohu. Slama se izbacuje iz kombajna, a može se uključiti i sječka te sitno isjeckati i razbacati po polju. Sabirna ploha se kreće naprijed nazad (oscilatorno) te na taj način usmjerava smjesu zrna i nečistoća. Zrna se nalaze dolje a nečistoće iznad njih. Zrna sa sabirne plohe padaju na gornje sito koje se kreće oscilatorno. Tu djeluje i zračna struja koju proizvodi ventilator. Jačina zračne struje se može namještati i pomoću usmjerivača usmjeriti. Na gornjem situ se odvaja kratka slama i pljeva izbacuje iz kombajna. Neovršeni klasovi kao teži klize po gornjem situ i na njegovom zadnjem dijelu propadaju u korito spiralnog transportera za neovršene klasove. Spiralni transporter za neovršene klasove odvlači ih ponovo na vršidbu. Zrna koja su se očistila od kratke slame i pljeve padaju sa gornjeg sita na donje. Na donjem situ zrna se dodatno očiste i padaju u korito spiralnog transportera za zrna. Spiralni transporter za zrna odnosi zrna u spremnik (Link 21.).



Slika 21. Presjek kombajna s prikazom prolaza žitne mase

(Izvor: <https://www.google.com>)

1 - motovilo, 2 - kosa, 3 - pužni transporter u *hederu*, 4 - uvlačno grlo, 5 - sakupljač kamena, 6 - bubanj, 7 - podbubanj, 8 - slamotresi, 9 - sabirna podloga, 10 - ventilator, 11-gorenje sito, 12 - donje sito, 13 - pužni transporter za povratnu masu, 14 - povratna masa koja dolazi ponovno u bubanj, 15 - pužni transporter za čisto zrno, 16 - zrno u spremniku, 17 - sječka, 18 - kabina rukovatelja kombajna, 19 - motor kombajna, 20 - pužni transporter za pražnjenje spremnika, 21 – biter.

5. PODEŠAVANJE UNIVERZALNOG ŽITOG KOMBAJN

5.1. Podešavanje žetelice (*hedera*)

Visina reza podešava se dizanjem ili spuštanjem *hedera*. Ukoliko je rez jako nizak ispod korita *hedera* postavljena je papučica koja klizi po tlu. Kod pleglih vlati postavljaju se određeni razmaci na prste kose podizača vlati. U tom slučaju kombajn se kreće pod kutom u odnosu na polegnute biljke.

Motovilo se radi boljeg prilagođavanja usjevu može pomicati gore i dolje te naprijed i nazad. Kod stojećeg usjeva motovilo se podiže tako da zahvaća vlati ispod klasa (Slika 22.). Kod pleglog i niskog usjeva motovilo se spušta niže i pomiče unaprijed (Slika 23.). Brzina mora biti veća od brzine kombajna u rasponu od 1,5 – 1,7 %. Ako je odnos veći od 1,7 % zupci udarajući po klasovima izbijaju zrna iz njih te povećavaju gubitak zrna. Kod odnosa manjeg od 1,5 % motovilo malo zahvaća vlati i slabo ih prebacuje na stol *hedera* (Brkić, D. i sur.; 2002.).



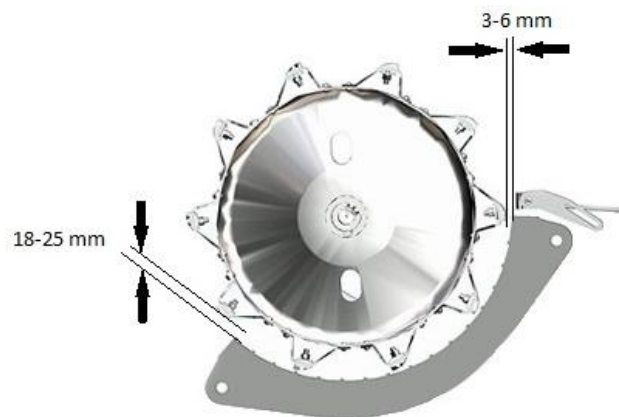
Slika 22. Položaj motovila kod stojećeg usjeva
(Izvor: Vlastita fotografija)



Slika 23. Položaj motovila kod polegnutog usjeva
(Izvor: Vlastita fotografija)

5.2. Podešavanje vršalice

Kod bubnja se podešava njegov broj okretaja. Kombajni novije izvedbe imaju mogućnost podešavanja brzine bubnja iz kabine preko varijatora. Okretaji bubnja kod kombajna „Rostselmash VECTOR 425“ su od 335 do 1050 o/min. Također je najbitnije podesiti pravi razmak između bubnja i podbubnja te on na ulazu bubnja mora biti 2 do 3 puta veći nego na izlazu. Slika 24. pokazuje zadani razmak između bubnja i podbubnja za vršidbu ječma.

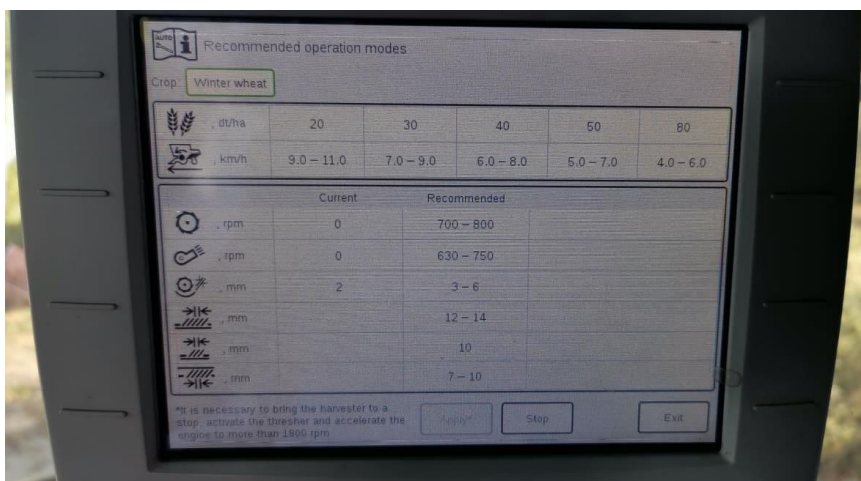


Slika 24. Razmak na ulazu i izlazu između bubnja i pod bubnja za ječam
(Izvor: https://rostselmash.com/products/grain_harvesters/VECTOR_410/)

5.3. Podešavanje uređaja za čišćenje

Monitor nam prikazuje sve potrebne parametre za vršidbu željene kulture. Prilikom podešavanja kombajna za žetvu odaberemo u izborniku željenu kulturu, sustav ju prepozna i pritiskom tipke *apply* kombajn sam automatski podešava brzinu bubnja, brzinu vjetra, zazor između bubnja i pod bubnja za odabranu kulturu.

Podešavanje uređaja za čišćenje kod kombajna „Rostselmash VECTOR 425“ potpuno se obavlja iz upravljačke kabine. Podešavanje za vršidbu ječma obavlja se tako da je broj okretaja bubnja od 700 – 800 o/min, a broj okretaja vjetra 630 – 750 o/min razmak između bubnja i pod bubnja od 3 – 6 mm, gornja sita 12 -14 mm, zadnje sito za povratnu masu 10 mm i donje sito 7 – 10 mm.



Slika 25. Prikaz na monitoru kombajna svi potrebni parametri za vršenje ječma
(Izvor: Vlastita fotografija)

6. REZULTATI I RASPRAVA

Snimanje radnog vremena tj. kronometriranje izvodi se radi utvrđivanja elemenata radnoga vremena. Brkić, D. i sur. (2005.) navode kako vrijeme možemo podijeliti na pet skupina i nekoliko podskupina:

- osnovno radno vrijeme
- pomoćno dopunsko vrijeme
- pripremno – završno vrijeme
- vrijeme puta do radnog mjesta i natrag
- gubitci - prekidi u radu.

Što je vrijednost koeficijenta iskorištenja radnog vremena veća, bolje je iskorištenje vremena. Nizom istraživanja vrijednost koeficijenta iskorištenja vremena iznosi u prosjeku za sve radove od 0,45 do 0,75 (Brkić, D. i sur.; 2005.). Kako bi se postiglo poboljšanje iskoristivosti radnog vremena potrebno je uskladiti sve tehnološke operacije. Kronometriranje kombajna *Rostselmash VECTOR 425* obavljeno je kroz šest mjerenja na „OPG Marić“. Nakon mjerenja uočeno je kako kombajn *Rostselmash VECTOR 425* radnog zahvata 5 m ima radni učinak prosjeka 1,15 ha/h s koeficijentom iskorištenja vremena τ u iznosu od 0,55. Vrijednost radnog učinka kronometriranog kombajna u okviru je prosjeka što je dobar rezultat.

Nakon kronometriranja uočena su određena odstupanja kod radnog učinka promatranog stroja. Tijekom izračunavanja uočeno je kako zbog često seljenja na parcelu izgubljeno jako puno vremena te zbog velike udaljenosti od silosa nedostaje jedan traktor sa prikolicom minimalne obujma od 14 t.

U svrhu pisanja članka u časopisu *Agricultural Engineering*, Dębskaisur (2016.) objavljeno je istraživanje eksploatacijske procjene kombajna *New Holland CX780* u žetvi pšenice. Istraživanje je obavljeno u Poljskoj, na poljima koji su pored Katowice, Cerekwice i Czachowice. Površina korištena za istraživanje iznosila je 18,36 ha. Na kombajnu *New Holland CX780* korišten je *heder* dužine 5,18 m te je ostvaren radni učinak 1,56 ha/h s koeficijentom iskorištenja vremena u iznosu 0,54. Dębska i sur. (2016.) navode kako je tehničko staranje prije početka rada i seljenje između polja izravno utjecalo na učinkovitost kombajna *New Holland CX780* koja je rezultirala vremenom provedenim u radu manjim od 50 % od ukupnog vremena.

Promatrajući kombajn *Rostselmash VECTOR 425* također su prikupljeni podatci o potrošnja goriva koja iznosi 20,66 l/ha. O detaljnom iskorištenju goriva govori se u članku časopisa *Agricultural Engineering* autora Wollneraisur (2015.). Istraživana su dva kombajna: *New Holland CX8080* sa *hederom Biso* dužine 7,5 m i *Case 8120* sa *hederom MacDon* dužine 9,15m. Potrošnja gorivaza *New Holland CX8080* iznosila je 17,7 l/ha dok je za *Case 8120* bila nešto veća i iznosila je 17,9 l/ha. Kako navode Wollneraisur (2015.), glavni problem koji znatno utječe na veću potrošnju goriva je transport između polja. Istraživajući potrošnju goriva kod kombajna *Rostselmash VECTOR 425* uočava se veća potrošnja goriva upravo zbog velikog transporta do polja.

7. ZAKLJUČAK

Od početaka uzgoja pšenice čovjek je težio unapređenju procesa kosidbe i vršidbe kako bi ostvario što veći prinos i postao što konkurentniji na tržištu. U početku stvaranjem vršalica, a kasnije kombiniranjem uređaja za vršenje i uređaja za košnju, olakšan je proces kvalitete vršidbe, smanjeni su gubiteci i oštećenje zrna. Kombajn u jednom prohodu uređajem za košnju odsijeca žitne vlati na stolu žetelice, pokošenu masu elevatorom transportira do vršaćeg uređaja. Žetvena masa prolazi kroz zazor između bubnja i oblovine gdje se odvaja zrno od klasa. Zatim masa nastavlja do slamotresa gdje se potpuno odvaja slama od zrna. Zrno kroz slamotres propada na gornje i donje rešetke gdje se odvaja od šturog i polomljenog zrna te se pomoću elevatora transportira u spremnik.

U radu je opisan suvremeni univerzalni žitni kombajn *Rostselmash VECTOR 425*. Za vrijeme istraživanja rada kombajna nije bilo većih kvarova, a samim tim niti dodatnih troškova održavanja. Kombajn *Rostselmash VECTOR 425* odlikuje se sustavom za jako dobru i kvalitetnu nivelaciju *hedera*, podešavanja vršidbenih jedinica pomoću pritiska samo jedne tipke, informacijska ploča s podacima prikupljenim pomoću senzora (poput senzor protoka mase, senzor vlage) i velikim spremnikom od 6 000 l s velikom brzinom istovara 50 l/s.

Kronometriranjem je uočeno kako rukovatelj svojim postupcima maksimalno iskorištava mogućnosti kombajna *Rostselmash VECTOR 425* što u konačnici rezultira koeficijentom iskorištenja vremena τ u iznosu od 0,55 što je u skladu s vrijednošću prosječnog koeficijenta iskorištenja vremena koji za sve radove iznosi od 0,45 do 0,75.

Na kakvoću žetve značajno utječe znanje, dobra i pravovremena priprema kombajna za žetvu, te dobre manevarske sposobnosti rukovatelja.

8. POPIS LITERATURE

1. Brkić, D., Vujčić, M., Šumanovac, L., Lukač, P., Kiš, D., Jurić, T., Knežević, D. (2005.): Eksploatacija poljoprivrednih strojeva, Poljoprivredni fakultet u Osijeku, Tisak Magnus Slavonski Brod, Osijek.
2. Butorac, A. (1999.): Opća agronomija. Zagreb. Školska knjiga d.d. Zagreb
3. Bukan, M., Maričević, M., Ikić, I., Mlinar, R., Lovrić, A., Gunjača, J., Šarčević, H. (2015.): Utjecaj gnojidbe dušikom na prinos i kvalitetu zrna ječma pljevičastog i golog zrna. // Poljoprivreda. 21, 1, str 10-16.
4. Čuljat, M., Barčić, J. (1997): Poljoprivredni kombajni. Osijek
5. FAOSTAT Database (2012.): <http://www.faostat.fao.org> (16.04. 2019.).
6. Gračan R., Todorić I. (1989.): Specijalno ratarstvo. Zagreb. Školska knjiga
7. Ivezić, M.(2008.): Entomologija: Kukci i ostali štetnici u ratarstvu. Osijek. Poljoprivredni fakultet.
8. Moes J, Vyn T J (1988): Menagement Effects on Kernel Breakage Susceptibility of Early Maturing Corn Hybrids. *AgronomyJornal*
9. Molnar, I. (1999.): Plodoredi u ratarstvu. Naučni institut za ratarstvo i povrtlarstvo, Mala knjiga, Novi Sad.
10. Pospišil, A. (2010.): Ratarstvo I dio. Zrinski d.d., Čakovec.
11. Vukadinović, V., Lončarić, Z. (1998.): Ishrana bilja. Poljoprivredni fakultet u Osijeku.
12. Zimmer, R., Banaj, Đ., Brkić, D., Košutić, S. (1997): Mehanizacija u ratarstvu, Poljoprivredni fakultet – Osijek.

Internetske adrese

1. Link 1. <https://hr.wikipedia.org/wiki/Je%C4%8Dam> (22.06.2019.)
2. Link 2. <http://agronomija.rs/2014/jecam-hordeum-vulgare-l-sin-hordeum-sativum-l/> (22.06.2019.)
3. Link 3. <http://poljoprivreda.forumcroatian.com/t56p50-sjetvospremae> i <https://www.youtube.com/watch?v=Wtl2-zY1i50> (22.06.2019.)
4. Link 4. <https://ljubusaci.com/2018/04/09/jecam-lat-hordeum/> (22.06.2019.)
5. Link 5. http://www.bilje.hr/POLJOPRIVREDA/AgBase_1/index.htm (22.06.2019.)

6. Link 6. <http://agrotech.land/atechsand/rostselmash/vector-425> (22.06.2019.)
7. Link 7. https://en.rostselmash.com/products/combines/VECTOR_425 (22.06.2019.)
8. Link 8. https://en.rostselmash.com/products/combines/VECTOR_425 (22.06.2019.)
9. Link 9. <https://www.korbanek.pl/producent/rostselmash/kombajny-zbozowe/vector-425> (22.06.2019.)
10. Link 10 <https://almex.rs/index.php/claas/kombajni/avero.html> (22.06.2019.)
11. Link 11. https://en.rostselmash.com/products/combines/VECTOR_425 (22.06.2019.)
12. Link 12. <https://www.korbanek.pl/producent/rostselmash/kombajny-zbozowe/vector-425> (22.06.2019.)
13. Link 13. https://encrypted-tbn0.gstatic.com/images?q=tbn:ANd9GcTXTa8FOBc-rC-VXfj4yLTvLUdEgmt4_6UWDD-RVf3LciirzQLg (22.06.2019.)
14. Link 14. <https://www.korbanek.pl/producent/rostselmash/kombajny-zbozowe/vector-425> (22.06.2019.)
15. Link 15. <http://www.versatile-ag.ca/NA/imgs/Product-Combine/RT490/RT490-091b.jpg> (22.06.2019.)
16. Link 16. <http://www.versatile-ag.ca/producent/rostselmash/kombajn> (22.06.2019.)
17. Link 17. https://rostselmash.com/products/municipal_equipment/ (22.06.2019.)
18. Link 18. https://hr.wikipedia.org/wiki/Hidrauliki_pogon (22.06.2019.)
19. Link 19 https://en.rostselmash.com/products/combines/VECTOR_425 (22.06.2019.)
20. Link 20. https://rostselmash.com/products/grain_harvesters/ (22.06.2019.)
21. Link 21. file:///C:/Users/noname/Downloads/Kombajn_Mato_G.pdf (22.06.2019.)
22. Link 22.
https://www.google.com/search?biw=1536&bih=750&tbn=isch&sa=1&ei=hrVdXYkhjIqXBPPejvAJ&q=princip+rada+kombjna&oq=princip+rada+kombjna&gs_l=img.3...12846.16352..16518...0.0..0.118.1974.11j9.....0....1..gws-wiz-img.....35i39j0i67j0i30j0i8i30j0i24j0i19j0i8i30i19.n785U1sYgDQ&ved=0ahUKewiJ_M-Y8pTkAhUMxYUKHXOvA54Q4dUDCAY&uact=5#imgcr=2Y2ZIJUnFjxitM:
(22.06.2019.)
23. Link 23. <https://www.korbanek.pl/producent/rostselmash/kombajny-zbozowe/vector-425> (22.06.2019.)