

Oštećenja zupčanika planetarnog prijenosnika bočnog reduktora traktora

Raić, Dario

Master's thesis / Diplomski rad

2019

Degree Grantor / Ustanova koja je dodijelila akademski / stručni stupanj:

**Josip Juraj Strossmayer University of Osijek, Faculty of Agrobiotechnical Sciences Osijek /
Sveučilište Josipa Jurja Strossmayera u Osijeku, Fakultet agrobiotehničkih znanosti Osijek**

Permanent link / Trajna poveznica: <https://urn.nsk.hr/urn:nbn:hr:151:535036>

Rights / Prava: [In copyright](#) / [Zaštićeno autorskim pravom.](#)

Download date / Datum preuzimanja: **2024-07-17**



Sveučilište Josipa Jurja
Strossmayera u Osijeku

**Fakultet
agrobiotehničkih
znanosti Osijek**

Repository / Repozitorij:

[Repository of the Faculty of Agrobiotechnical
Sciences Osijek - Repository of the Faculty of
Agrobiotechnical Sciences Osijek](#)



SVEUČILIŠTE JOSIPA JURJA STROSSMAYERA
FAKULTET AGROBIOTEHNIČKIH ZNANOSTI OSIJEK

Dario Raić

Diplomski sveučilišni studij Mehanizacija

**OŠTEĆENJA ZUPČANIKA PLANETARNOG PRIJENOSNIKA BOČNOG
REDUKTORA TRAKTORA**
Diplomski rad

Osijek, 2019.

SVEUČILIŠTE JOSIPA JURJA STROSSMAYERA
FAKULTET AGROBIOTEHNIČKIH ZNANOSTI OSIJEK

Dario Raić

Diplomski sveučilišni studij Mehanizacija

**OŠTEĆENJA ZUPČANIKA PLANETARNOG PRIJENOSNIKA BOČNOG
REDUKTORA TRAKTORA**
Diplomski rad

Povjerenstvo za ocjenu i obranu diplomskog rada:

1. izv. prof. dr. sc. Ivan Plaščak, predsjednik
2. prof.dr.sc. Goran Heffer, mentor
3. Ivan Vidaković, mag.ing.mech., član

Osijek, 2019.

SADRŽAJ

1. UVOD.....	1
2. PREGLED LITERATURE	2
2.1. Tribologija	2
2.2. Trenje	3
2.3. Trošenje	4
2.3.1. Adhezija	5
2.3.2. Abrazija	6
2.3.3. Zamor materijala	8
2.3.4. Tribokorozija.....	8
2.3.5. Erozija	9
2.3.6. Korozija.....	11
2.3.7. Kavitacija	12
2.4. Zupčanici	13
2.4.1. Zupčanici planetarnih prijenosnika	14
2.4.2. Trošenje zupčanika.....	16
3. MATERIJAL I METODE	19
3.1. Tvrtka Belje plus d.o.o.....	19
3.2. Traktor Fendt 936 Vario	20
3.3.2. Planetarni prijenosnici kotača traktora Fendt.....	21
5. REZULTATI	23
5.1. Lom dijelova zupčanika.....	23
5.2. Jamičenje (pitting) bokova zuba	26
5.3. Deformacije uslijed plastičnog tečenja	26
5.4. Korozijsko oštećenje zupčanika.....	27
6. RASPRAVA.....	29
6.1. Lom dijelova zupčanika.....	29
6.2. Jamičenje (pitting) bokova zuba	30
6.3. Deformacije uslijed plastičnog tečenja	30
6.4. Korozijsko oštećenje zupčanika.....	31
7. ZAKLJUČAK.....	32
8. POPIS LITERATURE.....	33

9. SAŽETAK	35
10. SUMMARY	36
11. POPIS TABLICA	37
12. POPIS SLIKA	38
TEMELJNA DOKUMENTACIJSKA KARTICA	
BASIC DOCUMENTATION CARD	

1. UVOD

Zupčani prijenosnici vrlo su važan segment područja elemenata strojeva za prijenos gibanja. Primitivni zupčanici korišteni su još u antičkom dobu u Egiptu, Mezopotamiji i Kini, najčešće kao dijelovi jednostavnih uređaja za navodnjavanje zemljišta pokretanih od životinja ili ljudi. Najstariji pronađeni zupčani prijenosnik je mehanizam iz Antikitere koji je služio za predviđanje položaja planeta, Sunca i Mjeseca, a smatra se da datira iz vremena između 100. i 150. god. pr. Kr. Prvi pisani zapisi o zupčanicima potječu od Aristotela i Arhimeda, dok prvo ozubljenje znanstveno obrađuju Francis Filipe de la Hirre (1640.-1718.) te Michele Camus (1690.-1768.) koji prvi postavlja osnovne zakone ozubljenja. Prvi zupčanici izrađivali su se ručno, a bili su napravljeni od drveta na kojem su se, umjesto zubaca, nalazile letvice ili svornjaci.

Zupčani prijenosnici danas su najzastupljenija vrsta mehaničkih prijenosnika snage. Njihova primjena u poljoprivrednim strojevima veže se uz prijenos snage od pogonskog uređaja do radnih elemenata stroja, a pritom se zupčanicima smanjuje ili povećava broj okretaja motora.

Ovisno o potrebi, zupčani prijenosnici mogu raditi kao reduktori, u kojima se broj okretaja smanjuje, ili kao multiplikatori, u kojima se povećava. Najbolji je primjer smanjenja broja okretaja motora traktora na pogonske kotače, koje je neophodno. Promjena broja okretaja primjenjuje se i kod drugih poljoprivrednih strojeva, kao što su kosilice, freze, strojevi za berbu i sadnju, itd.

Kako bi prijenos snage zupčanicima mogao biti izvršen, oni moraju biti međusobno spregnuti, tj. uzubljeni te tako sačinjavati zupčani par. Prilikom prijenosa snage javljaju se dva osnovna tribološka procesa – trenje i trošenje. Posljedice oštećenja zupčanika prilikom eksploatacije stroja dovode do njegova zastoja i gubitaka u proizvodnji zbog stajanja i visoke cijene popravka.

Cilj ovoga rada je analizirati mehanizme trošenja, te oblike i uzroke oštećenja zupčanika planetarnog prijenosnika bočnih reduktora traktora.

2. PREGLED LITERATURE

2.1. Tribologija

Prema Ivušiću (1998.), tribologija je znanstvena disciplina koja se bavi problematikom trenja i trošenja. Riječ tribologija dolazi od grčke riječi *tribos* što znači trenje, trljanje i sl. U praktičnom obliku, tribologija se bavi istraživanjem i smanjivanjem negativnih posljedica trenja i trošenja, a usmjerena je na tri glavna područja: trenje, trošenje i podmazivanje.

Kovačević i Vrsaljko (2011.) navode da bit tribologije predstavlja razumijevanje prirode postojećih interakcija i rješavanje proizvodnih problema koji su povezani s fenomenima međupovršina materijala u relativnom gibanju. Tribologija je stoga interdisciplinarna znanost, čije su osnovne discipline one koje opisuju osnovnu prirodu površina, interakcije, gibanja i materijale te fizika, kemija, matematika, mehanika fluida, mehanika, znanost o materijalima, metalurgija i strojarstvo. Primijenjene discipline tribologije, koje opisuju efekte odabira materijala, obrade, podmazivanja i primjene, su materijali, obrada materijala, podmazivanje materijala, mehaničke konstrukcije, kao i nova istraživanja.

Istraživanja u tribologiji usmjerena su na smanjivanje negativnih posljedica trenja i trošenja kao što su direktni gubitci energije i materijala, te indirektni gubitci, kao što su zastoji i promjene u okolišu (Kovačević i Vrsaljko, 2011.).

Tribologija se kao znanost počela intenzivno razvijati tek šezdesetih godina 20. stoljeća, tj. nakon Jostovog izvještaja u kojemu se govori o smanjenju troškova nastalih trenjem i trošenjem u Velikoj Britaniji. Nakon toga događaja zanimanje za tu znanstvenu disciplinu sve je veće. Tribologija je ključna u strojarstvu zbog korištenja površina koje klišu ili se kotrljaju jedna po drugoj (Ivušić, 1998.).

Prema Kovačeviću i Vrsaljku (2011.), osnovni tribološki elementi koji definiraju tribološko ponašanje materijala su:

- mehanizmi trenja i trošenja koji uključuju adheziju i deformacije,
- mehanizmi adhezije te fizikalnih i kemijskih interakcija između površina u gibanju,
- hrapavost površine.

2.2. Trenje

Prema Kolumbiću i Dunderu (2011.), trenje je mehanički otpor koji nastaje na dodirnoj površini između dvaju tijela. Izražava se silom trenja koja se javlja kao otpor gibanju.

Razlikuje se trenje klizanja i trenje kotrljanja:

- trenje klizanja predstavlja otpor gibanju kada jedno čvrsto tijelo klizi po drugome,
- trenje kotrljanja predstavlja otpor gibanju koji se javlja kotrljanjem tijela po nekoj površini.

Prilikom pokretanja dvaju tijela, razlikuje se:

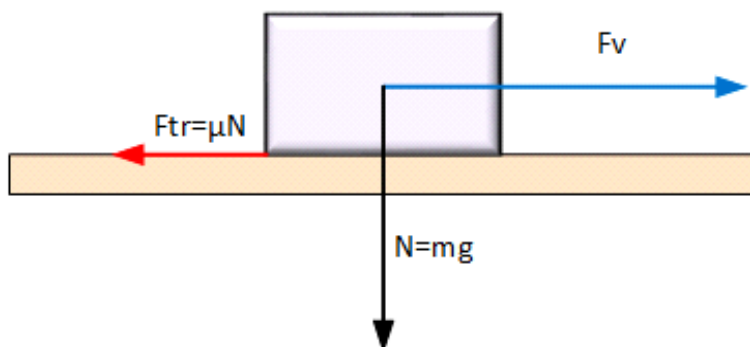
- statičko trenje ili trenje mirovanja,
- dinamičko trenje ili trenje kretanja.

Trenje se također dijeli na suho trenje i mokro trenje. Do suhog trenja dolazi kada se dvije suhe površine pokreću ili se nastoje kretati jedna po drugoj. Do mokrog trenja dolazi kada se dva sloja materijala u mazivu nastoje kretati jedan po drugom.

Trenje se može definirati i kao tangencijalna sila (F_t) otpora relativnom gibanju dviju površina koje su u dodiru kao što prikazuje slika 1.

$$F_{tr} = \mu F_n$$

gdje je: F_{tr} – sila trenja, μ – koeficijent trenja, F_n – sila reakcije podloge ili normalna sila.



Slika 1. Sila trenja (Izvor: <http://www.karlovacafizika.edu.rs>)

Razlikuje se štetno i korisno trenje. Štetno trenje uzrokuje gubitak energije i gubitak materijala, tj. trošenje. Korisno trenje javlja se kod kočenja, obrade materijala odvajanjem čestica itd.

Prema Kovačeviću i Vrsaljku (2011.), faktor trenja predstavlja omjer sile trenja i okomitog opterećenja. Utjecaj na veličinu faktora trenja ima međupovršina para materijala u kontaktu, priprema površine, podmazivanje te djelovanje kemijskih spojeva koji mogu promijeniti kemiju i topografiju površina.

Guillaume Amontons 1699. godine definira dva osnovna empirijska zakona trenja:

- sila trenja izravno je razmjerna normalnom opterećenju,
- iznos sile trenja ne ovisi o prividnoj površini dodira.

Treći empirijski zakon trenja postavio je Charles Augustin Colomb 1785. godine, a glasi: „Sila trenja neovisna je o brzini gibanja“.

Kovačević i Vrsaljko (2011.) također navode da prilikom proučavanja uzroka i posljedica trenja, treba uzeti u obzir tri ključne komponente trenja:

- adheziju, tj. adhezijsku komponentu trenja koja je kontrolirana stvaranjem i prekidom veza između dodirnih površina sa stvarnim točkama kontakta,
- deformaciju, tj. deformacijsku komponentu trenja do koje dolazi na mjestima dodira dviju klizajućih površina, gdje se javlja elastična, plastična ili viskoelastična deformacija,
- kontaktnu površinu, tj. stvarno područje dodira ili hrapavost površina.

2.3. Trošenje

Prema Ivušiću (1998.), trošenje je postupni gubitak materijala s površine krutog tijela uslijed dinamičkog dodira s drugim tijelom ili fluidom. Postoje različiti oblici trošenja, a posljedica su raznih uvjeta prilikom dodira, tj. stanja površine, načina i brzine gibanja, temperature itd. Procesi trošenja odvijaju se u okviru sustava koji se nazivaju tribosustavi, a označavaju sustave kod kojih postoji relativno gibanje među pojedinim dijelovima.

Kovačević i Vrsaljko (2011.) navode da posljedice trošenja materijala mogu biti potpuno uklanjanje materijala s površine ili samo premještanje materijala prema dodirnim površinama. Ukoliko se materijal samo prenosi s jedne na drugu površinu, gubitak mase je nula, odnosno nema odvajanja materijala kao čestice kod trošenja. Kako oštećenje materijala kod trošenja napreduje, gubitak materijala raste. Također, trošenje može biti korisno ili štetno. Korisno trošenje javlja se prilikom obrade materijala odvajanjem strugotina i poliranjem, a štetno trošenje pojavljuje se kod gotovo svih strojeva i strojnih dijelova kao

što su ležaji, alati i bregasta vratila. Potrošeni dijelovi u tom slučaju moraju biti zamijenjeni u što kraćem roku.

Prema njemačkom standardu DIN 50320 (Ivušić, 1998.), defininirana su četiri osnovna mehanizma trošenja:

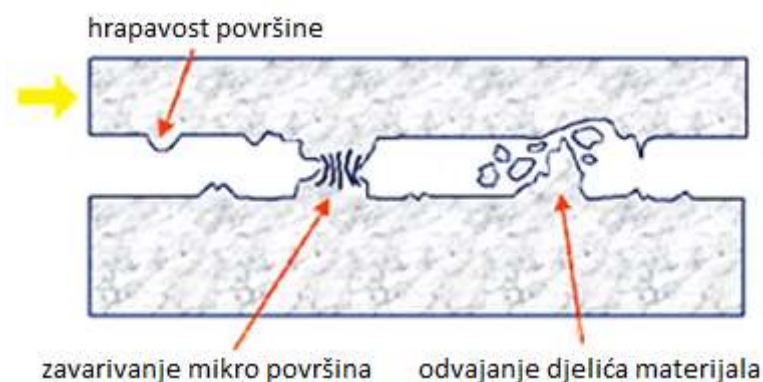
- adhezija,
- abrazija,
- zamor materijala,
- tribokorozija.

Također postoje i srodni oblici trošenja materijala:

- erozija,
- korozija,
- kavitacija.

2.3.1. Adhezija

Adhezija je oblik trošenja koji je povezan s trenjem klizanja. Adhezijsko trošenje nastupa kada su neravnine ili izbočine uslijed klizanja u kontaktu, što rezultira odvajanjem dijelova s jedne površine i dodatno lijepljenje dijelova na drugu površinu. Preneseni fragmenti mogu otpasti s površine na koju su preneseni, a mogu se i prenijeti natrag na svoju površinu. Adhezijsko trošenje rezultat je smicanja spojeva koji nastaju prilikom trenja, prikazano na slici 2. (Kovačević i Vrsaljko, 2011.).



Slika 2. Adhezijsko trošenje (Izvor: <http://www.maziva.org>)

Također, prema istim autorima, odvajanje dijelića materijala (čestica) adhezijskim trošenjem predstavlja nekoliko mehanizama trošenja do kojih dolazi u najslabijem području. Odvajanje čestica odvija se transferom fragmenata između blokova, plastičnim smicanjem i stvaranjem

pukotina duž kojih se odvajaju fragmenti, kemijskom promjenom fragmenata koji se odvajaju s velike površine koja oksidira i snižava adhezijsku čvrstoću i uklanjanjem čestica nakon prekida adhezijskih veza. Primjer adhezijskog trošenja prikazano je na slici 3.



Slika 3. Klizno trošenje kočione obloge od sivog lijeva (Izvor: Rede, 2017.)

Kovačević i Vrsaljko (2011.) također navode da se adhezijsko trošenje može spriječiti na sljedeće načine:

- primjenom materijala otpornih na adhezijsko trošenje,
- podmazivanjem površina koje su u dodiru.

2.3.2. Abrazija

Abrazija je oblik trošenja kod kojeg neravnine površine veće tvrdoće prodiru u površinu manje tvrdoće, a odstranjeni materijal može biti utisnut u površinu materijala ili se može slobodno kretati između njih. Veličina čestica ima velik utjecaj na oštećenje površina, a najbolji primjer abrazije je obrada metala brušenjem ili struganjem (<http://www.maziva.org/podmazivanje/tribologija/>).

Kovačević i Vrsaljko (2011.) navode da kod abrazijskog trošenja dolazi do grebanja materijala, a na mekšem materijalu mogu se uočiti brazde koje se prikazuju kao serije utora paralelnih sa smjerom klizanja, prikazano na slici 4. Utjecaj hrapavosti na količinu abrazijskog trošenja vrlo je izrazit. Prilikom elastičnog kontakta površina u dodiru, abrazijsko trošenje opada s porastom hrapavosti površine. Mehanizmi adhezijskog i

abrazijskog trošenja djelotvorni su za vrijeme izravnog fizičkog kontakta između dvije površine, a ukoliko su površine odvojene mazivom, mehanizmi trošenja ne djeluju.



Slika 4. Abrazijsko trošenje materijala (Izvor: <http://www.maziva.org>)

Prema Kovačeviću i Vrsaljku (2011.), abrazijsko trošenje, prikazano primjerom na slici 5., može se smanjiti na sljedeće načine:

- primjenom materijala otpornih na abrazijsko trošenje,
- primjenom maziva,
- kvalitetnom obradom površinskog sloja materijala,
- navarivanjem elektrodama koje daju sličan sastav i strukturu,
- boriranjem.



Slika 5. Zatupljenje reznog vrha lopate bagera (Izvor: Rede, 2017.)

2.3.3. Zamor materijala

Prema Kovačeviću i Vrsaljku (2011.), zamor površine i unutrašnjosti materijala javlja se za vrijeme promjena naprezanja, tj. ponovljenog kotrljanja ili ponovljenog klizanja. Ponovljeni ciklusi opterećenja i rasterećenja, kojima je materijal izložen, mogu izazvati stvaranje potpovršinskih i površinskih pukotina. Nakon određenog broja ciklusa, pukotine mogu rezultirati prekidom površine i stvaranjem velikih fragmenata ili jama (pitting). Najrelevantniji je faktor za procjenu trošenja zamorom materijala broj ciklusa ili vrijeme prije nego što se dogodi popuštanje zamorom materijala, prikazano primjerom na slici 6.

Rede (2017.) navodi da se događaj zamora materijala može prikazati u 3 faze:

1. faza – stvaranje mikropukotine (najčešće ispod površine),
2. faza – napredovanje mikropukotine,
3. faza – ispadanje čestica trošenja.



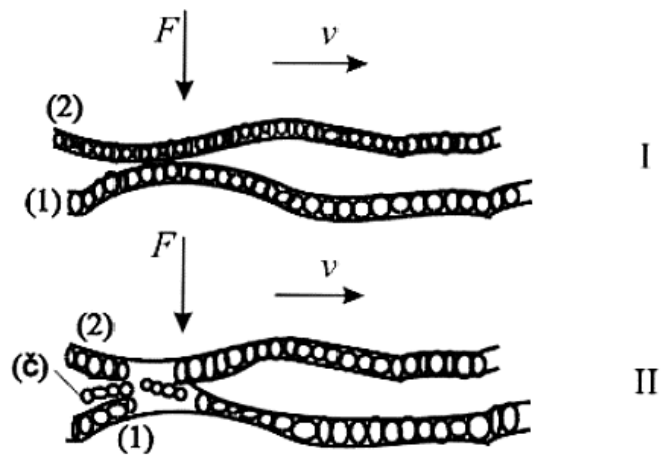
Slika 6. Zamor materijala reduktorskog zupčanika (Izvor: Rede, 2017.)

2.3.4. Tribokorozija

Prema Ivušiću (1998.), tribokorozija ili tribokemijsko trošenje je mehanizam trošenja u kojem prevladavaju kemijske ili elektrokemijske reakcije metala s okolinom. Posljedice tribokorozije očituju se kao hrapave površine u obliku mrlja i plitkih jamica odnesenog materijala

Tribokorozija metala odvija se u dvije faze, prikazane na slici 7:

1. faza – stvaranje ili obnavljanje sloja produkta korozije,
2. faza – mjestimično razaranje sloja produkta korozije.



Slika 7. Tribokorozija (Izvor: Ivušić, 1998.)

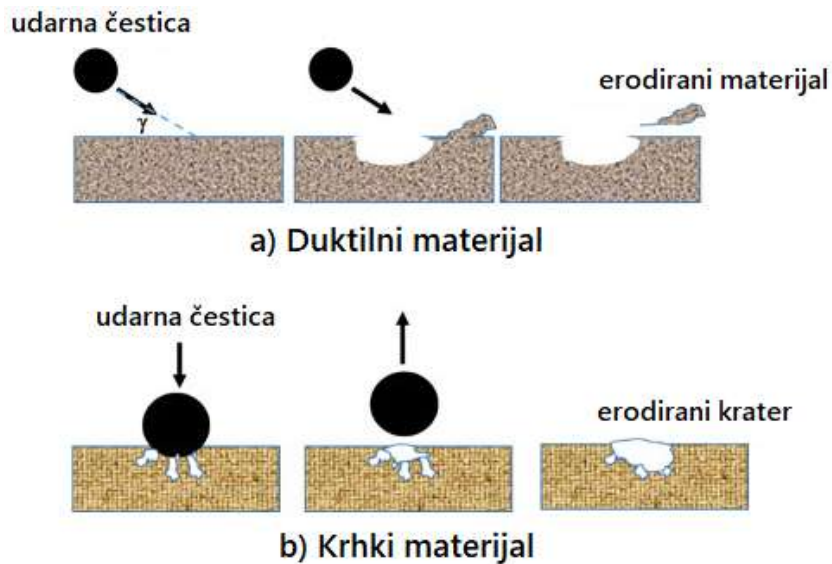
Primjer tribokorozije lanca elevatora za transport suncokreta prikazan je na slici 8.



Slika 8. Tribokorozija lanca elevatora (Izvor: Rozing i sur., 2015.)

2.3.5. Eroziija

Erozija materijala nastaje djelovanjem fluida koji velikom brzinom udara o površinu materijala. Fluid sa sobom može nositi krute čestice koje dodatno povećavaju oštećenje i hrapavost materijala. Veličina i brzina čestice te kut pod kojim one udaraju u materijal bitno utječe na eroziju, prikazanu na slici 9. (<http://www.maziva.org/podmazivanje/tribologija/>).



Slika 9. Mehanizam erozije duktilnog (a) i krhkog (b) materijala
(Izvor: <https://www.ansys.com>)

Primjer erozije kapljicama prikazan je na slici 10.



Slika 10. Erozija lopatica crpke za transport tekućih tvari (Izvor: <https://www.ansys.com>)

Kovačević i Vrsaljko (2011.) navode da se erozija materijala može smanjiti na sljedeće načine:

- smanjenjem brzine fluida,
- uklanjanjem krutih čestica primjenom pročištača,
- pravilnim izborom materijala,
- kvalitetnijom mehaničkom i termičkom obradom materijala.

2.3.6. Korozija

Prema Obijanesu i sur. (2010.), korozija je kemijska ili elektrokemijska reakcija između materijala (najčešće metala) i njegove okoline, koja uzrokuje propadanje materijala i njegovih svojstava. Prema geometrijskom obliku razaranja materijala dijeli se na opću, mjestimičnu ili lokalnu te selektivnu i interkristalnu koroziju.

Andrić (2017.) navodi sljedeće osnovne vrste korozije:

- Opća korozija - nanosi najmanje štete i površinu zahvaća ravnomjerno ili neravnomjerno. Lako se uočava i obično cijela površina materijala biva zahvaćena.
- Mjestimična ili lokalna korozija - može biti pjegasta ili točkasta. Nanosi više štete od opće korozije zato što se teže uočava.
- Selektivna korozija - najčešće se pojavljuje na legurama metala, pri čemu dolazi do selektivnog rastvaranja manje plemenite komponente legure.
- Interkristalna korozija - predstavlja najopasniji oblik korozije zato što prodire u dubinu materijala. Teško je uočljiva i njena prisutnost dovodi do smanjenja čvrstoće materijala.

Slika 11. prikazuje primjer pluga zahvaćenog korozijom.



Slika 11. Korozija pluga (Izvor: Andrić, 2017.)

Prema Martinezu (2006.), uzroci nastanka korozije metala su sljedeći:

1. Materijal
 - kontakt različitih materijala ili komponenata čvrste otopine,
 - uključci i nepravilnosti u metalu,
 - segregacija na granici zrna metala;

2. Okoliš

- koncentracijski gradijenti,
- temperaturni gradijenti,
- prisutnost kloridnih ili drugih agresivnih iona,
- velika brzina protoka,
- prisutnost pukotina, rupa, nakupina i sl.,
- lutajuće struje,
- prisutnost absorbiranog vodika na metalu;

3. Mehanički uzroci

- statičko naprezanje,
- fluktuirajuće naprezanje.

2.3.7. Kavitacija

Žnidarec (2010.) navodi da kavitacija uključuje oštećenje površine materijala uronjenog u tekućinu, a oštećenje nastaje kao posljedica udara mjehurića isparene tekućine u površinu materijala. Kavitacijsko trošenje pojavljuje se kada se tlak u tekućini snizi na vrijednost tlaka isparavanja i pojave se mjehurića pare. Mjehurići se prenose do područja višeg tlaka gdje se vraćaju u kapljevitu fazu (implodiraju), a ukoliko se implozija dogodi u blizini stijenke materijala dolazi do njezinog oštećenja. Slika 12. prikazuje brodski vijak oštećen kavitacijskim djelovanjem.



Slika 12. Kavitacijsko trošenje broskog vijka (Izvor: <http://www.paluba.info>)

2.4. Zupčanici

Ređep (2009.) navodi da su zupčanici elementi zupčastih prijenosnika, okrugla oblika s izrađenim zupcima. Opseg zupčanika podijeljen je na određen broj zubaca, a podjela je provedena po kružnici koja se zove diobena kružnica. Prijenos snage i okretnog gibanja ostvaruje se pomoću zubaca te zbog toga zupčanicima nije potreban dodatni prijenosni element.

Podrug (2006.) navodi prednosti i nedostatke zupčanika:

Prednosti:

- visok stupanj iskorištenja ($\sim 0,95$),
- velika trajnost i izdržljivost,
- male dimenzije u odnosu na prenesenu snagu,
- mogu se upotrebljavati za prijenos malih i velikih snaga i brzina vrtnje,
- jednostavno održavanje.

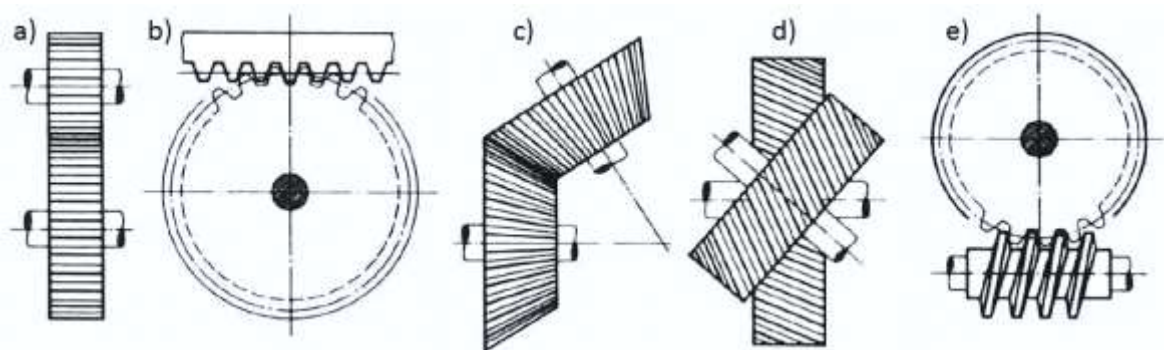
Nedostatci:

- visoka cijena izrade,
- visoki zahtjevi na točnost izrade i montaže,
- šum pri velikim brzinama.

Prema položaju osi, zupčanici mogu biti:

- s paralelnim osima,
- s osima koje se sijeku,
- s osima koje su mimoilazne (Decker, 1987.).

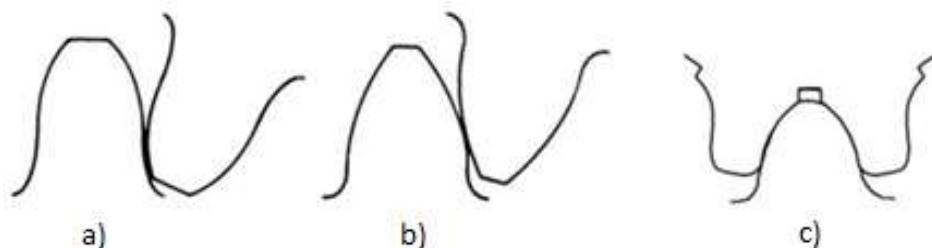
Na slici 13. prikazana je osnovna podjela zupčanika prema položaju osi vratila: zupčanici s paralelnim osima (a), s osima koje se sijeku (c) te s mimoilaznim osima (b, d, e).



Slika 13. Osnovi oblici zupčanika prema položaju osi (Izvor: Katić, 2017.)

Za pravilan rad zupčanog para, zubi zupčanika moraju imati pravilno oblikovane profile zubi (ozubljenja). Najčešće primjenjivane vrste ozubljenja, prikazane na slici 14., su:

- a) cikloidno ozubljenje,
- b) evolventno ozubljenje,
- c) specijalna ozubljenja.



Slika 14. Oblici profila zubi zupčanika (Izvor: Katić, 2017.)

Prema Ređepu (2009.) cikloidno ozubljenje primjenjuje samo onda kada se jednim parom zupčanika mora dobiti mnogo veći prijenosni omjer od onoga koji se može postići parom zupčanika s evolventnim ozubljenjem. Veći prijenosni omjeri mogući su jer zupčanici s cikloidnim ozubljenjem imaju mali granični broj zubaca, tiši su i manje se troše.

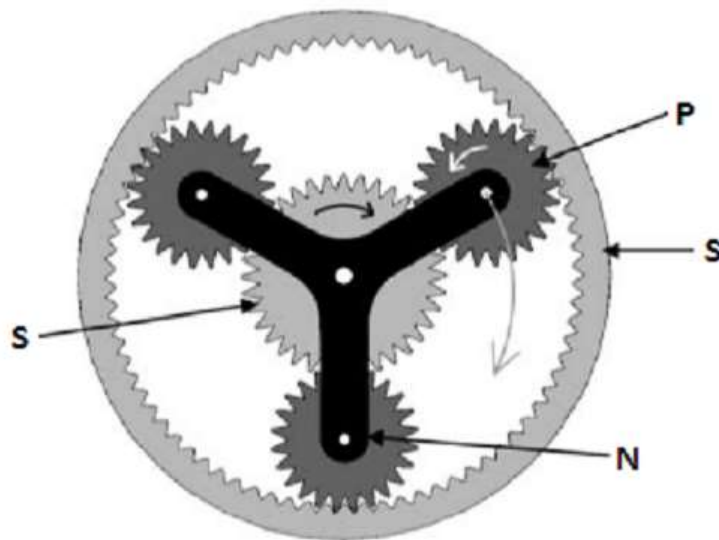
Ređep (2009.) također navodi da evolventno ozubljenje mogu imati svi oblici zupčanika. Osnovna prednost im je jednostavnost izrade različitim postupcima, a uz to ne zahtijevaju osobitu točnost izrade.

2.4.1. Zupčanici planetarnih prijenosnika

Orlić i Orlić (2006.) navode da planetarnim prijenosnicima nazivamo zupčane prijenosnike kod kojih barem jedan član sustava, osim gibanja oko vlastite osi, obavlja i gibanje oko neke druge osi, a sustav zupčanika sastoji se od najmanje tri člana. Većina jednostavnih planetarnih prijenosnika sastoji se od dvaju centralnih zupčanika (sunčanika) i jednog ili više planetarnih zupčanika. Planetarni prijenosnici najčešće se koriste na mjestima na kojima je potrebno prenijeti veliku snagu uz što manji obujam i težinu prijenosnika, što je kod te vrste prijenosa omogućeno grananjem snage na više zupčanika, a njihovom primjenom moguće je postići vrlo visok prijenosni omjer i brzinu vrtnje.

Na slici 15. prikazani su dijelovi planetarnog prijenosnika, gdje je:

- P – planetarni zupčanik,
- S – sunčani zupčanici (središnji i prstenasti),
- N – nosač planetarnih zupčanika.



Slika 15. Dijelovi planetarnog prijenosnika (Izvor: <https://researchgate.net>)

Orlić i Orlić (2006.) navode sljedeće prednosti planetarnih prijenosnika:

- koriste se za prijenos velikih snaga (do 35 MW),
- mogu raditi velikim brzinama vrtnje,
- u jednom stupnju ostvaruju prijenosni omjer $i = 3 - 13$,
- ulazna snaga dijeli se na više planeta s kojima je sunčani zupčanik u zahvatu pa se na svakom zahvatu prenosi znatno manja snaga,
- zbog manje snage koju je potrebno prenijeti, zupčanici su manjih dimenzija i težine,
- kod manjih zupčanika postiže se bolja točnost izrade, što kasnije rezultira mirnijim radom s manje vibracija,
- valjkastog su oblika pa se mogu prilagoditi svim vrstama strojeva,
- manje su osjetljivi na udarna opterećenja,
- zbog manje mase lakše se ubrzavaju pri pokretanju.

Također, navode se i neki nedostaci:

- kompliciranija izvedba zbog velikog broja dijelova, a s time i veći rizik od kvara,
- potrebna je velika točnost pri izradi zbog ravnomjerne raspodjele opterećenja,
- u reduktor stane manje ulja pa je potrebna njegova češća izmjena,
- ukoliko dođe do loma jednog zuba, opasnost od potpune štete je velika zbog malog prostora između zupčanika,
- velika opterećenost ležajeva planeta zbog njihovih malih dimenzija.

Prema Lijoviću (2013.) planetarne prijenosnike možemo podijeliti u dvije skupine:

- prijenosnici s otvorenim zupčaničkim lancem koji, osim kućišta, imaju najmanje tri člana i prije svega su prijenosnici gibanja,
- prijenosnici sa zatvorenim zupčaničkim lancem koji se dobiju dodavanjem još jednog zupčanika u otvoreni lanac koji je koaksijalan s postojećim centralnim zupčanicom otvorenog lanca.

Lijović (2013.) također navodi i podjelu planetarnih prijenosnika prema složenosti:

- jednostavne planetarne prijenosnike,
- složene planetarne prijenosnike.

Jednostavni planetarni prijenosnici obično se izvode kao jednostruki i dvostruki te sa otvorenim i zatvorenim lancem zupčanika i samo jednom ručicom. Pojavljuju se u različitim izvedbama koje se razlikuju po obliku i razmještanju zupčanika. Složeni planetarni prijenosnici imaju više od jedne ručice ili su složeni od više jednostavnih planetarnih prijenosnika.

2.4.2. Trošenje zupčanika

Kovačević i Vrsaljko (2011.) navode da se osnovni oblici trošenja sastoje od nekoliko mehanizama trošenja koje je potrebno poznavati kako bi se ostvarilo pravilno djelovanje i dugotrajna pouzdanost tribopara. Svaki od oblika trošenja ovisi ponajviše o mehanizmima adhezije, trenja i trošenja te hrapavosti površine i podmazivanju.

Oštećenja mogu nastati na površini i ispod površine, a nastaju kao posljedica trošenja. Vrsta površinske obrade ima značajan utjecaj na otpornost zuba zupčanika na oštećenja i trošenje, a kod zupčanika s grubljom površinskom obradom češće se javljaju površinska oštećenja, dok se kod zupčanika kod kojih se primjenjuju kvalitetniji materijali češće javljaju oštećenja ispod površine.

Na površinska oštećenja značajan utjecaj imaju hrapavost površine i postojeća površinska oštećenja. Oštećenja bokova zuba nastaju zbog njihove izloženosti visokim kontaktnim tlakovima i kombiniranom djelovanju kotrljanja i klizanja. Kod zupčanika s otvrdnutom površinom od tvrde površine prema mekšoj jezgri, osim tvrdoće, mijenja se i zamorna čvrstoća materijala, a nepovoljan odnos naprezanja i granice tečenja, koji se javlja na prijelazu između tvrdog površinskog sloja i mekane jezgre, može dovesti do plastičnih deformacija. Također povremena preopterećenja materijala rezultiraju akumulacijom oštećenja što kasnije dovodi do nastanka ispodpovršinskih pukotina koje se šire prema površini i u dubinu, što kasnije rezultira otkidanjem komada materijala i loma.

Nastanku navedenih oštećenja doprinose: niska tvrdoća jezgre, nepravilnosti u zahvatu zuba, zamaranje materijala, ciklički promjenjiva naprezanja i deformacije materijala.

Prema Lukši (2015.) istrošenost zupčanika uzrokovana je sljedećim mehanizmima trošenja:

- abrazijom,
- adhezijom,
- erozijom,
- korozijom,
- kavitacijom.

U tablici 1. prikazani su neki od utjecajnih faktora na oštećenje zupčanika.

Tablica 1. Utjecajni faktori na oštećenja zupčanika (Izvor: Lukša, 2015.)

Pogonsko opterećenje	naprezanja na savijanje uzduž bokova zubi, naprezanja na smik bokova zubi, kontakti (Hertzovi pritisci), trenje i trošenje
Pogonski uvjeti	mazivo, lutajuće struje, korozija, strana tijela
Materijal	metalurške greške u materijalu: uključine, pore, plinski mjehuri, slojevi
Proizvodnja i montaža	strojna obrada; kvaliteta površinske obrade, dimenzionalna točnost; greške prilikom toplinske obrade; greške pri montaži
Konstruktivski oblik	greške u dimenzijama, proračun naprezanja

Isti autor navodi podjelu oštećenja zupčanika prema izgledu oštećenog zupčanika i mehanizmu nastajanja oštećenja:

- a) istrošenost,
 - b) rupičenje bokova,
 - c) deformacije uslijed plastičnog tečenja,
 - d) lom zubi.
- a) Uzrok istrošenosti najčešće su: prisutnost čestica u mazivu, istovremeno klizanje i tlačno opterećenje uslijed čega dolazi do porasta temperature i mjestimičnog zavarivanja i otkidanja zavarenih dijelova, voda u mazivu, prisutnost kiselina itd.
 - b) Rupičenje bokova nastaje kao posljedica površinskog zamora, tj. međusobnog djelovanja visokih kontaktnih tlakova i smičnog naprezanja uslijed valjanja te klizanja bokova uz prisutnost maziva.

- c) Deformacije uslijed plastičnog tečenja nastaju kao posljedica naprezanja na bokovima zubi.
- d) Lom zubi može nastati uslijed zamora materijala do kojeg dolazi uslijed učestale promjene opterećenja. Također može doći i do nasilnog loma koji je posljedica preopterećenja ili prisutnosti stranog tijela.

3. MATERIJAL I METODE

3.1. Tvrtka Belje plus d.o.o.

Sektor održavanja i investicija u sastavu je tvrtke Belje plus d.o.o. sa sjedištem u Belom Manastiru. Ovlašten je za održavanje i prodaju poljoprivredne mehanizacije, održavanje proizvodnih pogona i farmi te rukovođenje investicijama. Na slici 16. prikazana je djelatnost održavanja traktora Fendt.



Slika 16. Održavanje traktora Fendt (Izvor: <https://www.belje.hr>)

Sektor održavanja i investicija obavlja sljedeće djelatnosti:

1. Održavanje poljoprivredne mehanizacije
 - Fendt traktora,
 - Tehnostroj prikolica,
 - Claas kombajna i presa (interni servis),
 - Annaburger prikolica,
 - Svih ostalih vrsta poljoprivredne mehanizacije i strojeva.
2. Ostale usluge
 - Vulkanizerska radionica,
 - Hidrauličarska radionica,
 - Rad s visokoučinkovitim strojevima (Holmer, Hagar i Ag Bag) za vađenja korijenja šećerne repe, siliranje kukuruza (cijelih stabljika) i sjenažu,
 - Uvrećavanje (AG BAG).

3. Prodaja

- Fendt traktora,
- Tehnostroj prikolica,
- Lemken poljoprivrednih strojeva,
- Rabljene poljoprivredne mehanizacije,
- Guma (osobni, teretni te poljoprivredni program).

4. Održavanje proizvodnih pogona i farmi

- Održavanje proizvodnih linija i strojeva,
- Izvođenje elektroinstalacija niskog napona te popravak i održavanje postojećih,
- Ugradnja i održavanje rashladnih uređaja,
- Optimizacija i unapređenje proizvodnih procesa.

5. Rukovođenje investicija

- Planiranje i praćenje investicija,
- Koordinacija sudionika u građenju,
- Geodetski poslovi (interni i eksterni).

3.2. Traktor Fendt 936 Vario

Fendt 936 Vario, prikazan na slici 17., jedan je od najvećih traktora u Fendt gami i pripadnik je serije 900. Težina mu iznosi približno 10 tona. Ukupna dužina traktora je 565 cm, visina 332 cm, a širina 275 cm. Pokreće ga Deutz 7.1 litreni 6-cilindrični turbo dizel motor snage 360 ks. Traktor ima veliki raspon brzine od minimalnih 0,02 do transportnih 60 km/h, a za prijenos je zaslužan računalno upravljani Vario TMS bezstupanjski hidraulični automatski mjenjač. Hidraulični podizni uređaj funkcionira uz primjenu elektroničke regulacije (EHR) pri tlaku od 200 bara. Traktor je opremljen i prednjim hidrauličkim uređajem koji može podnijeti maksimalnu težinu od 4 tone. Spremnik goriva može primiti 660 litara goriva koje se u motor ubrizgava pod tlakom od 1600 bara putem common rail sustava.

Kabina ima 5,5 m² staklenih površina koje vozaču omogućavaju 320° horizontalne i 145° vertikalne vidljivosti, a unutrašnjost kabine ergonomski je prilagođena, tiha i udobna zbog povezanosti s konstrukcijom traktora pneumatskim putem. U kabini traktora nalazi se konzola s multifunkcionalnim joystickom i vario terminal sa 6,5" ekranom na kojemu se nalaze informacije o traktoru, a služi i za odgovarajuće podešavanje stroja.



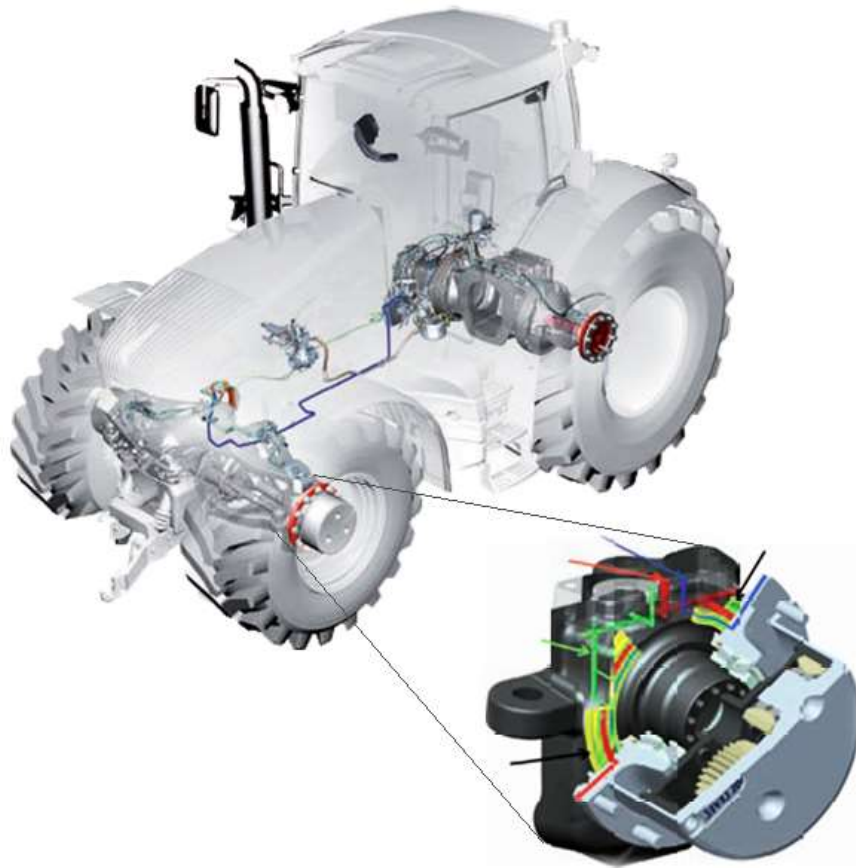
Slika 17. Traktor Fendt 936 Vario (Izvor: <https://www.fendt.com>)

3.2.1. Planetarni prijenosnici kotača traktora Fendt

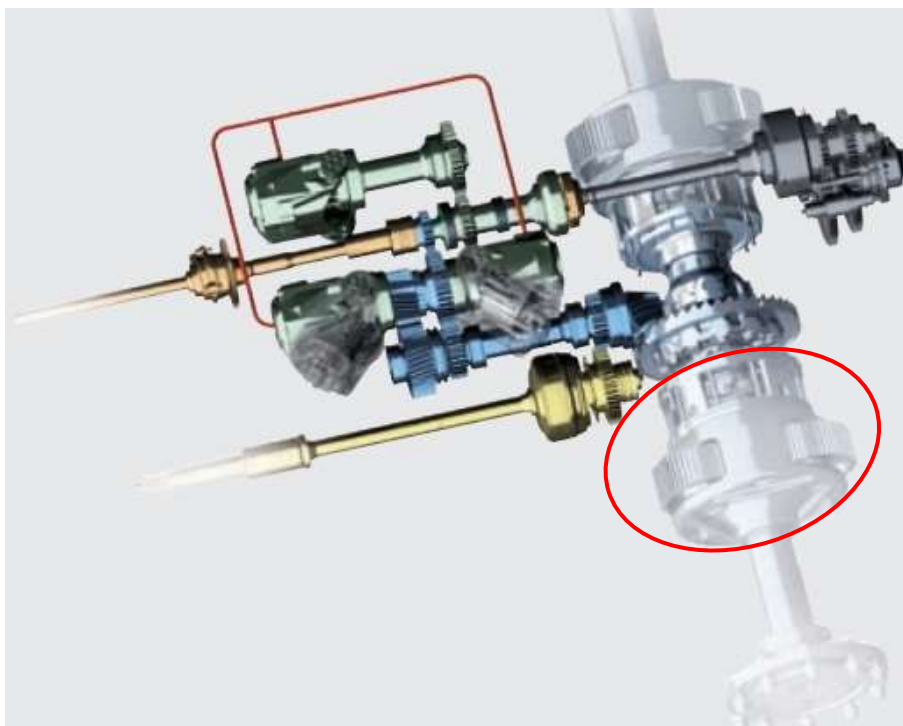
Planetarni prijenosnik služi za promjenu prijenosnog omjera koristeći sustav satelitskih prijenosnika koji se okreću oko središnjeg sunčanog zupčanika. Kod prednjih kotača sateliti su smješteni unutar prstenastog zupčanika s kojim su stalno uključeni, a sve se nalazi u glavčini prednjih kotača, kao što je prikazano na slici 18.

Planetarni zupčanci stražnjih kotača traktora, prikazani na slici 19., nalaze se na izlazu iz diferencijalnog prijenosnika na stražnjoj strani traktora i obavljaju istu funkciju kao planetarni prijenosnici na prednjim kotačima.

Analiza stvarnog procesa trošenja planetarnog prijenosnika bočnog reduktora traktora bit će provedena uz prikaz vlastitih fotografija oštećenih dijelova prijenosnika, a za nastalo oštećenje, na temelju vizualnog pregleda, bit će dano objašnjenje mehanizama trošenja i uzroka nastanka oštećenja. Također će biti navedeno i preventivno djelovanje koje je moglo spriječiti nastanak oštećenja.



Slika 18. Planetarni prijenosnici prednjih kotača traktora (Izvor: <https://cdn.agroklub.com>)



Slika 19. Planetarni prijenosnici stražnjih kotača traktora (Izvor: <https://cdn.agroklub.com>)

5. REZULTATI

Vizualnim pregledom i analizom tragova trošenja na dijelovima rastavljenog planetarnog prijenosnika bočnog reduktora traktora Fendt 936 Vario, prikazanog slikom 20. utvrđeni su sljedeći oblici oštećenja zupčanika:

1. lom dijelova zupčanika,
2. jamičenje (pitting) bokova zuba,
3. plastična deformacija zuba,
4. korozijsko oštećenje zupčanika.



Slika 20. Zupčanci planetarnog prijenosnika bočnog reduktora traktora Fendt 936 Vario
(Izvor: Dario Raić, 2019.)

5.1. Lom dijelova zupčanika

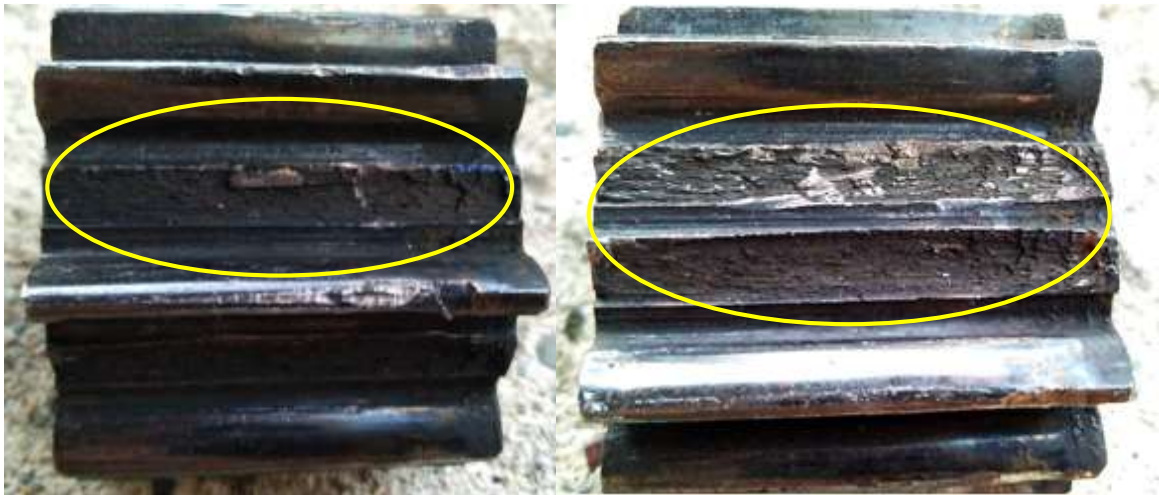
Lomovi dijelova zupčanika uočeni su na sunčanim zupčanicima (središnjem i prstenastom) te na jednom planetarnom zupčaniku.

Na središnjem sunčanom zupčaniku vidljiva je poprečna pukotina, prikazana na slici 21., nastala između unutrašnjeg ozubljenja, koje predstavlja vezu s pogonskim zupčastim vratilom, i vanjskog ozubljenja za prijenos snage na planetarne zupčanike.



Slika 21. Pukotina na središnjem sunčanom zupčaniku (Izvor: Dario Raić, 2019.)

Također, na vanjskom ozubljenju središnjeg sunčanog zupčanika nastao je i lom četiri zuba. Na slici 22. vidljivi su ostatci zuba koji su u cijelosti odlomljeni u njihovom podnožju.



Slika 22. Lom vanjskih zuba središnjeg sunčanog zupčanika (Izvor: Dario Raić, 2019.)

Osim oštećenja središnjeg sunčanog zupčanika, tijekom pregleda utvrđen je i veći broj oštećenja na ostalim dijelovima planetarnog prijenosnika - prstenastom sunčanom zupčaniku i planetarnim zupčanicima.

Na prstenastom sunčanom zupčaniku nastao je dvostruki lom presjeka prstena u podnožju zuba, koji je potpuno odvojio jedan veliki segment zupčanika, kao što se vidi na slici 23.



Slika 23. Lom prstenastog sunčanog zupčanika (Izvor: Dario Raić, 2019.)

Slika 24. prikazuje mjesto prijeloma prstena zupčanika.



Slika 24. Mjesto prijeloma prstenastog sunčanog zupčanika (Izvor: Dario Raić, 2019.)

Na jednom planetarnom zupčaniku odlomljen je rubni dio jednog zuba, kao što je prikazano na slici 25.



Slika 25. Lom rubnog dijela zuba planetarnog zupčanika (Izvor: Dario Raić, 2019.)

5.2. Jamičenje (pitting) bokova zuba

Na planetarnim zupčanicima i prstenastom sunčanom zupčaniku uočeno je oštećenje bokova zubi u obliku površinskih pukotina i jamica. Riječ je o tzv. progresivnom jamičenju ili pittingu, prikazanom na slikama 26. i 27.



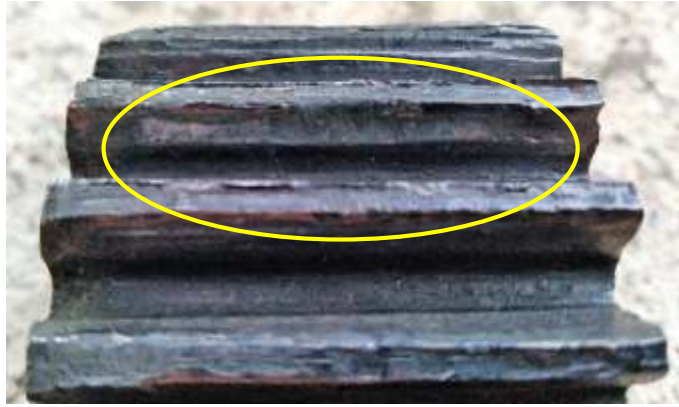
Slika 26. Jamičenje bokova planetarnog zupčanika (Izvor: Dario Raić, 2019.)



Slika 27. Jamičenje bokova zuba prstenastog sunčanog zupčanika
(Izvor: Dario Raić, 2019.)

5.3. Deformacije uslijed plastičnog tečenja

Na slikama 28. i 29. prikazane su plastične deformacije na planetarnim zupčanicima. Plastične deformacije nastale su na bokovima zubi u obliku tečenja površinskih slojeva materijala, prikazano slikom 28., te na vanjskom obodu zupčanika u obliku zaobljavanja rubova zubi i udubljenja na tjemenu zupčanika, prikazano slikom 29.



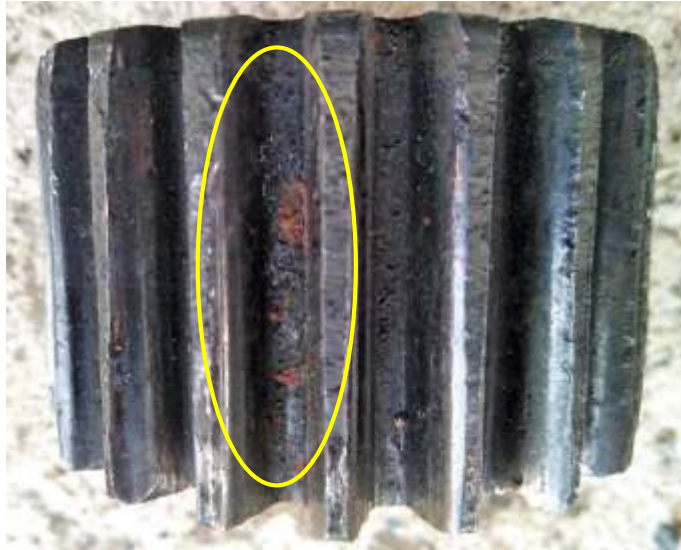
Slika 28. Plastične deformacije bokova zubi planetarnog zupčanika
(Izvor: Dario Raić, 2019.)



Slika 29. Plastične deformacije vanjskog oboda planetarnog zupčanika
(Izvor: Dario Raić, 2019.)

5.4. Korozijsko oštećenje zupčanika

Korozijsko oštećenje zupčanika vidljivo je u podnožju zuba, kao što je prikazano na slici 30., a na slici 31. se vidi prisutnost korozije i na mjestu prijeloma prstenastog zupčanika. U oba prikazana slučaja korozija je prisutna samo mjestimično. Očituje se u obliku promjene boje materijala na površini zbog prisutnosti korozijskih produkata crvene boje (hrđe).



Slika 30. Korozija planetarnog zupčanika (Izvor: Dario Raić, 2019.)



Slika 31. Korozija na mjestu prijeloma prstenastog zupčanika (Izvor: Dario Raić, 2019.)

6. RASPRAVA

6.1. Lom dijelova zupčanika

Poprečna pukotina na središnjem sunčanom zupčaniku, prikazana slikom 21., uzrokovana je zamorom materijala uslijed cikličkim djelovanjem opterećenja, a nastala je kao posljedica naprezanja u blizini mikrošupljina, površinskih zareza i/ili grešaka u strukturi materijala. Razlog je u tome što su, nakon određenog vremena rada planetarnog prijenosnika, nastale prve mikropukotine i kratke pukotine. Zatim su, tijekom daljnje eksploatacije prijenosnika, iste pukotine nastavile rasti, stvarajući duge pukotine koje su se daljnjim rastom spojile preko cijelog presjeka središnjeg sunčanog zupčanika.

Lom četiri zuba središnjeg sunčanog zupčanika također je uzrokovan zamorom materijala te se iz slike 22. može se uočiti kako je do loma došlo u podnožju zuba, budući da su u tom dijelu zuba najveća naprezanja. Odlomljeni zub uzrokovao je druga vidljiva oštećenja na zupčanicima planetarnog prijenosnika.

Slikom 25. prikazan je lom dijela zuba planetarnog zupčanika, do kojega je došlo uslijed prisutnosti prethodno navedenog odlomljenog zuba u zahvatu planetarnih zupčanika.

Slikom 23. prikazan je dvostruki lom prstenastog zupčanika koji je nastao kao posljedica zamora materijala. Slika 24. prikazuje strukturu materijala na mjestu loma. Pretpostavka je da je do loma prstenastog sunčanog zupčanika došlo uslijed neredovitog podmazivanja, a lom je pospješilo i odlamanje zubi centralnog sunčanog zupčanika.

Mjere zaštite od loma zupčanika planetarnog prijenosnika svode se na postupke redovitog podmazivanja planetarnog prijenosnika i izmjenu maziva u kojega, nakon određenog perioda eksploatacije, dospije vlaga koja pospješuje trošenje. Također je potreban redoviti pregled zupčanika, čime se na vrijeme mogu uočiti početna oštećenja, a time i spriječiti velike štete.

Osim toga, tijekom samog rada traktora potrebno je pažljivije pratiti zbivanja u prijenosnom dijelu stroja, kako bi se na temelju izvanrednih pojava (buka, neuobičajeni zvukovi, vibracije, itd.) pravovremeno reagiralo i izbjegla se veća i skuplja oštećenja.

Također, s obzirom na opseg i karakter oštećenja prikazanih na slikama 22. i 25. (višestruki veliki lomovi zuba), postavlja se pitanje praćenja rada stroja u eksploataciji, budući da su se tijekom nastanka prikazanih oštećenja trebale uočiti naznake takvih događanja kroz pojave promjene zvuka stroja, vibracije i druge karakteristike funkcioniranja bočnih reduktora.

6.2. Jamičenje (pitting) bokova zuba

Na slici 26. može se vidjeti da su oštećenja površine bokova zuba planetarnog zupčanika nastala u obliku jamica ili sitnih pukotina, najvećim dijelom prisutno na mjestima velikih kontaktnih tlakova, tj. na središnjem dijelu bokova zuba. Pukotine u obliku jamica nastale su širenjem mikropukotina koje su uzrokovane zamorom materijala uslijed ponavljajućeg (cikličkog) kontakta bokova zubi, a sve je moglo biti potpomognuto lošim podmazivanjem reduktora. Također, prema fotografiji 26., može se zaključiti da je riječ o progresivnom jamičenju koje je već bilo u uznapredovaloj fazi, što je uzrokovalo i hrapavost bokova zuba.

Slika 27. prikazuje oštećenje zuba prstenastog sunčanog zupčanika, što je rezultiralo širim ljuštenjem boka zuba, koje se prostire preko veće površine boka zuba. Kao i kod planetarnog zupčanika, i u ovom primjeru do oštećenja je došlo rastom i širenjem mikropukotina, a na kraju je nastalo odvajanje većeg komada površinskog sloja zuba.

Procesu stvaranja mikropukotine i jamičenja boka zuba mogući uzrok je nedostatak maziva u bočnom reduktoru, pa se sukladno tome preporučuje redovita izmjena i kontrola maziva kako bi se spriječila veća oštećenja cjelokupnog reduktora.

6.3. Deformacije uslijed plastičnog tečenja

Pogonski središnji sunčani zupčanik radio je u spregu s planetarnim zupčanicima te je prilikom odvajanja dijela jednog od zubi pogonskog zupčanika došlo do gnječenja i istiskivanja materijala te plastične deformacije na bokovima zubi pogonskog zupčanika i planetarnih zupčanika, kao što je prikazano na slici 28. Zupčanik je plastično deformiran po cijeloj površini zuba, a kako je došlo do istrošenja zupčanika, uslijed velikog bočnog zazora, došlo je do međusobnog udara zupčanika i plastične deformacije.

Na slici 29. prikazan je planetarni zupčanik na kojemu je došlo do gnječenja i istiskivanja materijala na tjemenu zuba uslijed visokog opterećenja. Također se iz slike vidi da su rubni dijelovi zuba planetarnog zupčanika plastično deformirani, a razlog oštećenja može biti i u kvaliteti materijala zupčanika i/ili tehnologiji njegove izrade. Ovakva oštećenja mogu upućivati na to da je zupčanik izrađen od premekanog materijala ili da toplinska obrada zupčanika nije dobro provedena.

Nedostatak maziva u planetarnom prijenosniku također može pogodovati prikazanim oštećenjima, te se u ovom slučaju trošenje eventualno moglo izbjeći ili ublažiti redovitom zamjenom i kontrolom razine maziva.

I u slučaju ovih oštećenja vrijedi opaska o praćenju rada stroja u eksploataciji, budući da je također riječ o velikim oštećenjima. Ista ne spadaju u kategoriju onih koje se razvijaju dugotrajno i postupno, nego ih se treba uočiti ranije, kao što je navedeno u poglavlju 6.1.

6.4. Korozijsko oštećenje zupčanika

Korozija kemijskim djelovanjem uništava površinu zupčanika. Može ju izazvati prisutnost vlage u radnom prostoru zupčanika, kao i aditivi u mazivima, koji se najviše skupljaju u podnožju zuba (dnu uzubine), na što bi mogla upućivati slika 30.

Iz slike 31. vidljivo je da je u početku rada prijenosnika došlo do stvaranja pukotina u podnožju zuba, a zatim i do djelovanja korozije na jednom dijelu prelomljenog presjeka zupčanika. Konačni lom prstenastog zupčanika nastao je širenjem početnih pukotina koje su se spojile i uzrokovale lom, a korozivno je djelovanje zatim zahvatilo cijeli presjek pukotine.

U svrhu sprječavanja korozijskih oštećenja zupčanika planetarnog prijenosnika potrebno je više voditi računa o mogućem prodoru vlage u radni prostor prijenosnika. To znači da se treba redovitije kontrolirati stanje maziva u prijenosniku i njegova izmjena.

7. ZAKLJUČAK

Cilj ovog diplomskog rada bio je analizirati mehanizme, oblike i uzroke trošenja zupčanika planetarnog prijenosnika bočnog reduktora traktora koji služi za reduciranje broja okretaja od motora do prednjih kotača traktora.

Provedenom je analizom utvrđeno da je najčešći oblik trošenja navedenih dijelova oštećenje uslijed zamora materijala koje je uzrokovalo stvaranje mikropukotina te njihovo širenje, što je na kraju rezultiralo oštećenjem u obliku jamica (pittinga) na bokovima zuba.

Zamor materijala uzrokovao je i lom četiri zuba središnjeg sunčanog zupčanika. Nepravovremenim uočavanjem takvog problema, te daljnjim nastavkom rada, došlo je do većeg trošenja zubi i loma prstenastog sunčanog zupčanika, a krajnji rezultat bio je kvar cjelokupnog prijenosa.

Također se pokazalo da je u procesu rada došlo do gnječenja i istiskivanja materijala na bokovima zubi planetarnih zupčanika, tj. do deformacija uslijed plastičnog tečenja, čemu je vjerojatno pogodovala tvrdoća materijala od kojeg su izrađeni navedeni zupčanici, što može biti predmetom daljnje analize. Plastično tečenje značajno su potencirali produkti (krhotine) prethodno opisanih lomova dijelova zupčastog prijenosa.

U podnožju zuba planetarnih zupčanika uočeni su elementi pojave korozije, što ukazuje na mogući nedostatak maziva i prisutnost vlage u prostoru unutar uzubljenja zupčanika.

Svaki od oblika trošenja detaljno je analiziran, a u okviru provedene analize opisane su i mjere preventivnog održavanja kojima se može smanjiti trošenje zupčanika.

Treba naglasiti činjenicu, da je oštećenja zupčanika u radu nemoguće izbjeći, ali da se ona mogu značajno umanjiti redovitom kontrolom te kvalitetnim i pravovremenim održavanjem, te je moguće i spriječiti negativan utjecaj oštećenja na cjelokupnu primjenu prijenosnika.

8. POPIS LITERATURE

1. Andrić, I. (2017.): Korozija i zaštita od korozije poljoprivredne tehnike. Diplomski rad, Poljoprivredni fakultet u Osijeku
2. Đurkić, A. (2018.): Analiza trošenja kotrljajućih ležaja trakastog transportera za sjeme suncokreta u pogonu za prešanje tvornice ulja Čepin. Diplomski rad, Poljoprivredni fakultet u Osijeku.
3. http://researchgate.net/figure/Basic-layout-of-planetary-gearbox-5_fig1_260290993 (21.11.2019.)
4. http://www.karlovackafizika.edu.rs/Prvi%20razred/njitnovi_zakoni.htm (21.11.2019.)
5. <http://www.maziva.org/podmazivanje/tribologija/> (21.11.2019.)
6. <http://www.paluba.info/smf/index.php?topic=9035.0https://cdn.agroklub.com/upload/documents/10387100-fe-900-en-internet.pdf> (21.11.2019.)
7. <https://www.agroportal.hr/poljoprivredna-mehanizacija/14890> (21.11.2019.)
8. <https://www.ansys.com/blog/erosion-fluid-dynamics-modeling> (21.11.2019.)
9. <https://www.belje.hr/poljoprivreda/sektor-odrzavanja-i-investicija/> (21.11.2019.)
10. <https://www.fendt.com/int/11919> (21.11.2019.)
11. Husajina, I. (2015.) Analiza trošenja zupčanika diferencijalnog prijenosnika u pogonskom sustavu motornog vozila. Diplomski rad, Fakultet strojarstva i brodogradnje, Zagreb. http://repositorij.fsb.hr/4169/1/Husajina_2015_diplomski.pdf (21.11.2019.)
12. Ivušić, V. (1998.): Tribologija. Hrvatsko društvo za materijale i tribologiju, Zagreb
13. Katić, I. (2016.): Izrada cilindričnog zupčanika s kosim zubima. Završni rad, Sveučilište sjever, Varaždin. <https://zir.nsk.hr/islandora/object/unin:1102/preview> (21.11.2019.)
14. Kolumbić, Z.; Dunđer, M. (2011.): Strojarski elementi 2. Udžbenik, Sveučilište u Rijeci, Filozofski fakultet, Odsjek za politehniku, Rijeka. <https://www.ffri.hr/~mdundjer/Elementi%20strojeva%20II/11-TrenjeTrošenjeIPodmazivanje.pdf> (10.11.2019.)
15. Kovačević, V.; Vrsaljko, D. (2011.): Nastavni materijali za kolegij Inženjerstvo površina – poglavlje Tribologija. Fakultet kemijskog inženjerstva i tehnologije Zagreb. https://www.fkit.unizg.hr/_download/repository/Nastavni_materijali_za_kolegij_Inženjerstvo_povrsina_poglavlje_TRIBOLOGIJA.pdf (12.11.2019.)

16. Lijović, I. (2013.): Planetarni prijenosnik. Završni rad, Fakultet strojarstva i brodogradnje. http://repositorij.fsb.hr/2179/1/22_02_2013_ZAVRSNI_RAD_-_Ivan_Lijovic_-_S_tehnickom_dokumentacijom.pdf (15.11.2019.)
17. Lukša, F. (2015.): Oštećenja zupčanika. <https://www.scribd.com/doc/186690405/Ostecenja-zupcanika> (17.11.2019.)
18. Martinez, S. (2006.): Elektrokemijska korozija materijala – lokalizirana korozija, Skripta, Fakultet kemijskog inženjerstva i tehnologije, Zagreb. <https://www.scribd.com/doc/136661523/ELEKTROKEMIJSKA-KOROZIJA-MATERIJALA-pdf> (15.11.2019.)
19. Obanijesu, E.O., Pareek, V., Gubner, R., Tade, M.O. (2010.): Obrazovanje o koroziji, oruđe za opstanak industrije prirodnog plina. Nafta 61 (12). <https://hrcak.srce.hr/63124> (16.11.2019.)
20. Opalić, M. (1998): Prijenosnici snage i gibanja. Udžbenik, Fakultet strojarstva i brodogradnje Zagreb
21. Orlić, Ž.; Orlić, G. (2006.): Planetni prijenosi. Udžbenik, Tehnički fakultet u Rijeci.
22. Podrug, S. (2006.): Elementi strojeva. Predavanja za stručni studij Brodogradnje, Fakultet elektrotehnike, strojarstva i brodogradnje u Splitu. <http://marjan.fesb.hr/~spodrug/Elementi-640-predavanja/Predavanja%20es%20bgd%202006-2007.pdf> (15.11.2019.)
23. Rede, V. (2017.): Metalni materijali otporni trošenju. Skripta, Fakultet strojarstva i brodogradnje, Zagreb
24. Ređep, A. (2009.): Finomehanika. Školska knjiga, Zagreb
25. Rozing, G., Alar, V., Marušić, V., (2015.): Study of stainless steel resistance in conditions of tribocorrosion wear. Interdisciplinary Description of Complex Systems 13(3), 461-471. https://hrcak.srce.hr/index.php?show=clanak&id_clanak_jezik=210524 (18.11.2019.)
26. Sigurnjak, E. (2017.): Tehnologija izrade zupčanika u poljoprivrednoj tehnici. Završni rad, Poljoprivredni fakultet u Osijeku.
27. Žnidarec, T. (2009.): Utjecaj mikrostrukture na tribomehanička svojstva čelika. Diplomski rad, Fakultet strojarstva i brodogradnje, Zagreb. http://repositorij.fsb.hr/797/1/12_11_2009_Diplomski_rad_ZNIDAREC.pdf (21.11.2019.)

9. SAŽETAK

Trošenje se definira kao postupni gubitak materijala s površine krutog tijela uslijed dinamičkog dodira s drugim tijelom, fluidom ili česticama. U ovom radu analizirano je trošenje zupčanika planetarnog prijenosnika bočnog reduktora traktora Fendt 936 Vario. U radu su opisane karakteristike traktora te mehanizmi trošenja kojima su izloženi zupčanici planetarnog prijenosnika. Prilikom rada prijenosnika pojavljuje se nekoliko mehanizama trošenja na koje utječu različiti faktori, a prepoznaje se i najdominantniji oblik trošenja. Također se opisuju preventivne mjere koje su mogle spriječiti ili umanjiti nastalu štetu. U zaključku je ukratko opisan nastanak i napredovanje oštećenja na zupčanicima, a ukazano je i na važnost redovite kontrole te kvalitetnog održavanja zupčanika.

Ključne riječi: trošenje, planetarni prijenosnik, zupčanici, traktor, održavanje

10. SUMMARY

Wear is defined as gradual loss of material from the rigid body's surface during its dynamic contact with another body, fluid or fragment. The planet gearbox' wear of Fendt 936 Vario tractor's lateral reductor is in the focus of this paper. The paper outlines the tractor's characteristics and wear mechanisms that affect planet gearbox' gears. It also enumerates the types of mechanisms' wear that occur during the work of a gearbox and explains the factors that influence them, highlighting the most prominent one. Moreover, precautionary measures which could have prevented or diminished the resulting damage are also described. The conclusion briefly discusses the occurrence and progression of breakage on the gears and points to the importance of regular control and high-quality maintenance of gears.

Key words: wear, planetary gearbox, gears, tractor, maintenance

11. POPIS TABLICA

Tablica 1. Utjecajni faktori na oštećenja zupčanika.....17

12. POPIS SLIKA

Slika 1. Sila trenja.....	3
Slika 2. Adhezijsko trošenje.....	5
Slika 3. Klizno trošenje kočione obloge od sivog lijeva.....	6
Slika 4. Abrazijsko trošenje materijala.....	7
Slika 5. Zatupljenje reznog vrha lopate bagera.....	7
Slika 6. Zamor materijala reduktorskog zupčanika.....	8
Slika 7. Tribokorozija.....	9
Slika 8. Tribokorozija lanca elevatora.....	9
Slika 9. Mehanizam erozije duktilnog (a) i krhkog (b) materijala.....	10
Slika 10. Erozija lopatica crpke za transport tekućih tvari.....	10
Slika 11. Korozija pluga.....	11
Slika 12. Kavitacijsko trošenje brodskog vijka.....	12
Slika 13. Osnovi oblici zupčanika prema položaju osi.....	13
Slika 14. Oblici profila zubi zupčanika.....	14
Slika 15. Dijelovi planetarnog prijenosnika.....	15
Slika 16. Održavanje traktora Fendt.....	19
Slika 17. Traktor Fendt 936 Vario.....	21
Slika 18. Planetarni prijenosnici prednjih kotača traktora.....	22
Slika 19. Planetarni prijenosnici stražnjih kotača traktora.....	22
Slika 20. Zupčanicu planetarnog prijenosnika bočnog reduktora traktora Fendt 936 Vario...23	23
Slika 21. Pukotina na središnjem sunčanom zupčaniku.....	24
Slika 22. Lom vanjskih zuba središnjeg sunčanog zupčanika.....	24
Slika 23. Lom prstenastog sunčanog zupčanika.....	25
Slika 24. Mjesto prijeloma prstenastog sunčanog zupčanika.....	25
Slika 25. Lom rubnog dijela zuba planetarnog zupčanika.....	25
Slika 26. Jamičenje bokova planetarnog zupčanika.....	26
Slika 27. Jamičenje bokova zuba prstenastog sunčanog zupčanika.....	26
Slika 28. Plastična deformacija bokova zubi planetarnog zupčanika.....	27
Slika 29. Plastična deformacija vanjskog oboda planetarnog zupčanika.....	27
Slika 30. Korozija planetarnog zupčanika.....	28
Slika 31. Korozija na mjestu loma prstenastog zupčanika.....	28

TEMELJNA DOKUMENTACIJSKA KARTICA

Sveučilište Josipa Jurja Strossmayera u Osijeku
Fakultet agrobiotehničkih znanosti Osijek
Sveučilišni diplomski studij, Mehanizacija

Diplomski rad

Oštećenja zupčanika planetarnog prijenosnika bočnog reduktora traktora

Dario Raić

Sažetak:

Trošenje se definira kao postupni gubitak materijala s površine krutog tijela uslijed dinamičkog dodira s drugim tijelom, fluidom ili česticama. U ovom radu analizirano je trošenje zupčanika planetarnog prijenosnika bočnog reduktora traktora Fendt 936 Vario. U radu su opisane karakteristike traktora te mehanizmi trošenja kojima su izloženi zupčanici planetarnog prijenosnika. Provedenom analizom utvrđeni su najvažniji oblici oštećenja zupčanika - lom dijelova zupčanika, jamičenje (pitting) bokova zuba, plastična deformacija zuba i korozijsko oštećenje zupčanika. Ukazano je na njihove karakteristike i moguće uzroke njihovog nastanka. Također su opisane preventivne mjere koje su mogle spriječiti ili umanjiti nastalu štetu. U zaključku je ukratko opisan nastanak i napredovanje utvrđenih oštećenja na zupčanicima, a ukazano je i na važnost redovite kontrole i kvalitetnog održavanja zupčanika.

Rad je izrađen pri: Fakultet agrobiotehničkih znanosti Osijek

Mentor: prof.dr.sc. Goran Heffer

Broj Stranica: 38

Broj slika: 31

Broj tablica: 1

Broj literaturnih navoda: 27

Broj priloga: -

Jezik Izvornika: hrvatski

Ključne riječi: trošenje, planetarni prijenosnik, zupčanici, traktor, održavanje

Datum obrane:

Stručno povjerenstvo za obranu:

1. izv.prof.dr.sc. Ivan Plaščak, predsjednik
2. prof.dr.sc. Goran Heffer, mentor
3. Ivan Vidaković, mag.ing. mech., član

Rad je pohranjen u: Knjižnica Fakulteta agrobiotehničkih znanosti u Osijeku, Sveučilišta Josipa Jurja Strossmayera u Osijeku, Vladimira Preloga 1.

BASIC DOCUMENTATION CARD

Josip Juraj Strossmayer University of Osijek
Faculty of Agrobiotechnical Sciences Osijek
University Graduate Studies, Mechanization

Graduate thesis

Gear failures of planetary gearbox of side gear reducer on the tractor

Dario Raić

Abstract:

Wear is defined as gradual loss of material from the rigid body's surface during its dynamic contact with another body, fluid or fragment. The planetary gearbox' wear of Fendt 936 Vario tractor's lateral reductor is in the focus of this paper. The paper outlines the tractor's characteristics and wear mechanisms that affect planetary gearbox' gears. The carried analysis has identified the most important forms of gear damage - the fracture of the gear parts, pitting of the teeth flanks, plastic deformation of the teeth and corrosion damage of the gear. The characteristics and possible causes of their occurrence are indicated. Moreover, precautionary measures which could have prevented or diminished the resulting damage are also described. The conclusion briefly discusses the occurrence and progression of established breakage on the gears and points to the importance of regular control and high-quality maintenance of gears.

Thesis performed at: Faculty of Agrobiotechnical Sciences Osijek

Mentor: prof. dr. sc. Goran Heffer

Number of pages: 38

Number of figures: 31

Number of tables: 1

Number of references: 27

Number of appendices: -

Original in: Croatian

Key words: wear, planetary gearbox, gears, tractor, maintenance

Theses defended on date:

Reviewers:

1. assoc.prof.dr.sc. Ivan Plaščak, president
2. prof.dr.sc. Goran Heffer, mentor
3. Ivan Vidaković, mag.ing.mech., member

Thesis deposited at: Library of Agrobiotechnical Sciences Osijek, Josip Juraj Strossmayer University of Osijek, Vladimira Preloga 1.