

# Utjecaj sirovinskog sastava na kvalitetu peletirane krmne smjese za preživače

---

Romić, Renata

Master's thesis / Diplomski rad

2020

*Degree Grantor / Ustanova koja je dodijelila akademski / stručni stupanj:*

**Josip Juraj Strossmayer University of Osijek, Faculty of Agrobiotechnical Sciences Osijek /  
Sveučilište Josipa Jurja Strossmayera u Osijeku, Fakultet agrobiotehničkih znanosti Osijek**

*Permanent link / Trajna poveznica:* <https://urn.nsk.hr/urn:nbn:hr:151:113074>

*Rights / Prava:* [In copyright](#) / [Zaštićeno autorskim pravom.](#)

*Download date / Datum preuzimanja:* **2024-07-08**



Sveučilište Josipa Jurja  
Strossmayera u Osijeku

**Fakultet  
agrobiotehničkih  
znanosti Osijek**

*Repository / Repozitorij:*

[Repository of the Faculty of Agrobiotechnical  
Sciences Osijek - Repository of the Faculty of  
Agrobiotechnical Sciences Osijek](#)



DIGITALNI AKADEMSKI ARHIVI I REPOZITORIJ

**SVEUČILIŠTE JOSIPA JURJA STROSSMAYERA U OSIJEKU**  
**FAKULTET AGROBIOTEHNIČKIH ZNANOSTI OSIJEK**

Renata Romić

Diplomski sveučilišni studij Zootehnika

Smjer Hranidba domaćih životinja

**UTJECAJ SIROVINSKOG SASTAVA NA KVALITETU PELETIRANE KRMNE  
SMJESE ZA PREŽIVAČE**

Diplomski rad

Osijek, 2020.

**SVEUČILIŠTE JOSIPA JURJA STROSSMAYERA U OSIJEKU**  
**FAKULTET AGROBIOTEHNIČKIH ZNANOSTI OSIJEK**

Renata Romić

Diplomski sveučilišni studij Zootehnika

Smjer Hranidba domaćih životinja

**UTJECAJ SIROVINSKOG SASTAVA NA KVALITETU PELETIRANE KRMNE**  
**SMJESE ZA PREŽIVAČE**

Diplomski rad

Osijek, 2020.

SVEUČILIŠTE JOSIPA JURJA STROSSMAYERA U OSIJEKU  
**FAKULTET AGROBIOTEHNIČKIH ZNANOSTI OSIJEK**

Renata Romić

Diplomski sveučilišni studij Zootehnika

Smjer Hranidba domaćih životinja

**UTJECAJ SIROVINSKOG SASTAVA NA KVALITETU PELETIRANE KRMNE  
SMJESE ZA PREŽIVAČE**

Diplomski rad

Povjerenstvo za ocjenu i obranu diplomskog rada:

1. prof. dr. sc. Pero Mijić, predsjednik
2. dr. sc. Mario Ronta, mentor
3. prof. dr. sc. Zvonimir Steiner, član

Osijek, 2020.

## SADRŽAJ

1. UVOD .....	1
2. PREGLED LITERATURE .....	2
2.1. Krmne smjese .....	2
2.2. Hranidba teladi i junadi.....	3
2.3. Peletiranje .....	5
2.3.1. Čimbenici koji utječu na proces peletiranja .....	6
2.3.1.1. Karakteristike sirovina .....	6
2.3.1.2. Veličina čestica.....	7
2.3.1.3. Vlaga.....	8
2.3.1.4. Temperatura .....	8
2.3.1.5. Proces kondicioniranja .....	8
2.3.2. Dijelovi sustava za peletiranje .....	9
2.3.2.1. Spremnik.....	9
2.3.2.2. Kondicioner .....	9
2.3.2.3. Peletirka .....	10
2.3.2.4. Valjci.....	11
2.3.2.5. Matrica .....	12
2.3.2.6. Hladnjak .....	13
2.3.2.7. Drobilica.....	14
2.3.2.8. Sita.....	15
2.4. Mjerenje kvalitete peleta.....	16
3. MATERIJAL I METODE.....	18
4. REZULTATI.....	21
5. RASPRAVA .....	24
6. ZAKLJUČAK .....	26
7. POPIS LITERATURE .....	27
8. SAŽETAK.....	31
9. SUMMARY .....	32
10. POPIS TABLICA.....	33
11. POPIS SLIKA .....	34
12. POPIS GRAFIKONA.....	35
TEMELJNA DOKUMENTACIJSKA KARTICA .....	36
BASIC DOCUMENTATION CARD .....	37

## 1. UVOD

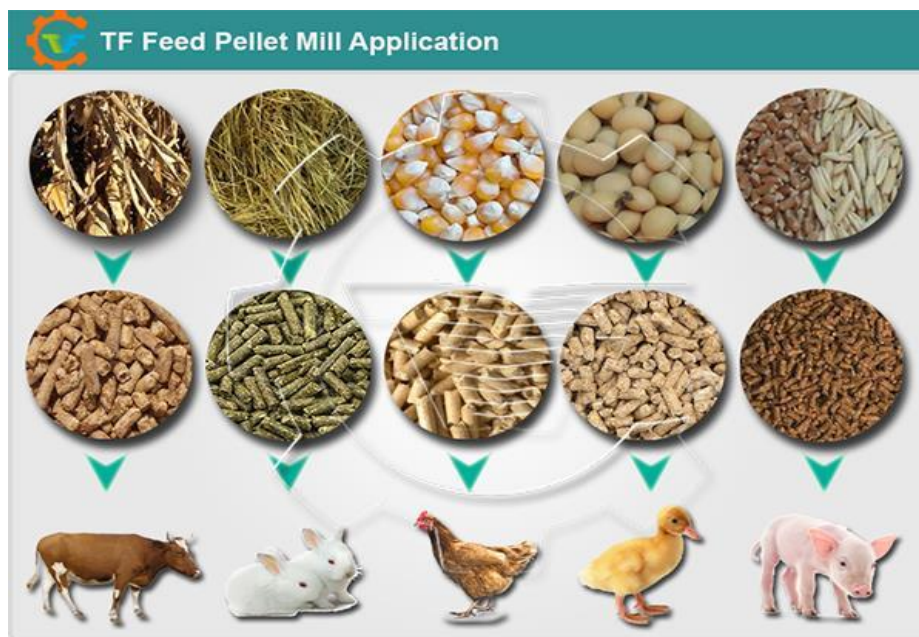
Proizvodnja stočne hrane je među najvažnijim segmentima stočarske proizvodnje. Uz primjenu kvalitetne stočne hrane dolazi do kvalitetne i uspješne proizvodnje stoke. U proizvodnji stočne hrane važna je obrada ulaznih sirovina do željenog oblika u kome će hrana biti konzumirana u procesu uzgoja životinja kako bi se postigla veća iskoristivost i smanjili troškovi proizvodnje. Prema tome sve veći značaj pripisuje se peletiranim krmnim smjesama koje imaju pozitivan učinak na hranidbu životinja, manje dekomponiranje smjese i manje gubitke u transportu i hranjenju. Također, postoji mnogo čimbenika koji utječu na kvalitetu peleta, kao što su: sastav smjese, veličina čestica, vlaga, temperatura i pravilan postupak kondicioniranja. Postupak peletiranja stočne hrane je složeni proces koji se sastoji od: pripreme materijala, presanja te hlađenja i sušenja peleta.

Cilj ovog rada je utvrditi utjecaj krmiva u sastavu krmnih smjesa na kvalitetu peleta za preživače.

## **2. PREGLED LITERATURE**

### **2.1. Krmne smjese**

Krmne smjese su proizvodi dobiveni miješanjem krmiva i dopuštenih dodataka u takvu odnosu da krmne smjese mogu poslužiti kao potpuna ili dopunska hrana za životinje. Moraju udovoljavati uvjetima kao što su: boja, miris i okus, s tim da ne sadržavaju više od 1% stranih primjesa (NN, 112/2008). Razlikujemo potpune (kompletne), dopunske krmne smjese i predsmjese (premiksi). Kompletna krmna smjesa služi za podmirenje potreba životinja svim hranjivim tvarima, a dopunska krmna smjesa sadrži visoki udio pojedinih hranjivih tvari, poput proteina, minerala i vitamina te se ne koristi za izravnu hranidbu životinja, već se koristi s drugom hranom za životinje da bi se podmirile sve dnevne potrebe. Predsmjese su proizvodi bogati vitaminima, mineralnim tvarima i drugim dopuštenim dodacima koji služe za izradu potpunih i dopunskih krmnih smjesa (Domaćinović, 2018.). Tako se, prema vrsti životinje razlikuju: smjese za goveda, svinje, perad, ovce, koze, konje, itd. Kod nepreživača, kompletne krmne smjese se daju kao cijeli obrok, a dopunske smjese se miješaju s energetskim krmiva u određenom omjeru kako bi se podmirile dnevne potrebe. Za razliku od krmnih smjesa za nepreživače, kompletne i dopunske krmne smjese za preživače predstavljaju samo komponentu u osnovnom voluminoznom obroku. Nadalje, sve više u industriji stočne hrane primjenjuje se postupak peletiranja krmnih smjesa (Slika 1.). Razlog tome je pozitivan nutritivni učinak pa tako peletiranjem smanjuje se rasip i dekomponiranje hranjivih čestica te prašnjavost krme, a povećava se konzumacija hrane, stupanj iskorištenja hrane i dolazi do većeg prirasta tjelesne mase.



Slika 1. Peletirana hrana za različite vrste životinja

Izvor: <https://www.tfpelletmachine.com/pellet-line/cattle-chicken-feed-pellet-production-line.html>

## 2.2. Hranidba teladi i junadi

Razdoblje uzgoja teladi obuhvaća razdoblje od teljenja do navršenih 6 mjeseci. Tele se rađa kao nepreživač s anatomske i fiziološke dobro razvijenim sirištem ili pravim želudcem i nerazvijenim predželudcima. U nerazvijenim predželudcima nije prisutna odgovarajuća mikroflora, koja bi im kao preživačima omogućila probavu celuloze (Caput, 1996.). Zbog toga hrana se probavlja slično kao i kod mladunčadi monogastričnih životinja pomoću enzima kojima se aktivnost mijenja u prvim tjednima života teleta (Uremović, 2004.). Na brzinu razvoja predželudaca, odnosno prijelaza teleta iz nepreživača u preživača najizraženiji utjecaj ima hranidba (Kralik i sur., 2011.). Prva i obavezna hrana teladi je kolostrum. Kolostrum sadrži znatno više hranjivih sastojaka, kao što su: bjelančevine, masti, ugljikohidrati, mineralne tvari i vitamini, nego normalno mlijeko (Tablica 1.).



Tablica 1. Sastav kolostruma i normalnog mlijeka holstein krava (Foley i Otterby, 1978.)

Sastojak	Redni broj mužnje			
	1.	2.	3.	11.
Suha tvar, %	23,9	17,9	14,1	12,5
Mast, %	6,7	5,4	3,9	3,9
Protein, %	14,0	8,4	5,1	3,1
Imunoglobulini, %	6,0	4,2	2,4	0,09
Laktoza, %	2,7	3,9	4,4	4,9
Minerali, %	1,11	0,95	0,87	0,74
Vitamin A, µg/dl	295	190	113	34

Vrlo važno je da tele u što kraćem roku popije kolostrum u kojem se nalazi visok postotak proteina, imunoglobulina (Domaćinović i sur., 2015.). Najveći dio imunoglobulina čine gamaglobulini. Na gamaglobulinima vezane su zaštitne tvari koje osiguravaju stvaranje pasivnog imuniteta. Pasivni imunitet traje do 20. dana nakon teljenja, kada se formira aktivni imunitet teladi. Kada tele popije kolostrum, u prvih nekoliko tjedana tele se hrani mlijekom ili mliječnom zamjenom u tekućem obliku. Davanjem prekomjerne količine tekuće hrane, najčešće dolazi do probavnih smetnji i proljeva. Kako ne bi došlo do toga, započinje se prihranjivanje teladi kvalitetnom voluminoznom hranom, kao što su: livadno ili lucernino sijeno, koje se daje u dobi od 10 do 15 dana. Sijeno je izvor bjelančevina, minerala (kalcij, fosfor) i vitamina (karotin, vitamin D), a djeluje na razvoj predželudaca, regulira i ubrzava probavu te sprječava nadimanje (Caput, 1996.). Uz voluminoznu hranu upotrebljavaju se dvije smjese: starter i grover. Starter smjesa koristi se u razdoblju hranidbe tekućom hranom te koristi se do trenutka kada dnevna konzumacija iznosi od 800 do 1000 grama do maksimalno 2 kilograma. Poslije starter smjese, prelazi se na grover smjesu, koja se koristi nakon odbijanja teladi od tekuće hrane u dobi 2 mjeseca te se koristi dok dnevna konzumacija ne dosegne 2 kilograma (Uremović, 2004.). Nadalje, grover smjesa služi za odgoj kvalitetnih rasplodnih junica i za tov junadi. Svrha odgoja kvalitetnih rasplodnih junica je postizanje dobro razvijenih i zdravih prvotelki uz što niže troškove. Zbog toga hranidba junica mora biti umjerena i izbalansirana, a najčešće temelji se na kvalitetnoj voluminoznoj hrani (Uremović, 2004.). Za tov junadi koriste se dvije krmne smjese i to: krmna smjesa za tov junadi do 250 kilograma tjelesne težine (GJ<sub>1</sub>) i krmna smjesa za tov

junadi iznad 250 kilograma tjelesne težine (GJ<sub>2</sub>). Krmna smjesa za tov junadi do 250 kilograma tjelesne težine koristi se u količini od 4 kilograma po životinji na dan, a GJ<sub>2</sub> u količini od 6 kilograma po životinji na dan. Obje smjese služe kao dopuna osnovnom voluminoznom obroku. Sve navedene krmne smjese daju se u suhom stanju, uz dovoljne količine svježe i pitke vode (belje.hr, 2020.). Također, navedene krmne smjese mogu biti u brašnastom, peletiranom ili teksturiranom obliku. Brašnasta krmna smjesa sadrži umjerenu veličinu čestica, ali pojačano je prašnjava što može uzrokovati smetnje dišnog sustava. Nadalje, prašinom se dekomponira smjesa i dolazi do pojačanog gubitka biološko-djelotvornih tvari. Za razliku od brašnaste krme smjese, peletirana krmna smjesa ima puno prednosti za telad, a to su: hrana je probavljivija i ukusnija, smanjeni su gubici biološko-djelotvornih tvari iz hrane nastalim prašenjem, minimalizirano je raslojavanje hrane, manji je rasip tijekom hranjenja, poboljšana je probavljivost hranjivih tvari, povećana je konzumacija hrane, što dovodi do bolje konverzije i većeg prirasta tjelesne mase (Domaćinović, 2015.). Glavni nedostaci peletirane krmne smjese su troškovi postupka peletiranja i cijena gotovog proizvoda. U stočarskim razvijenim zemljama se sve više priređuju teksturirane krmne smjese. Teksturirana krmna smjesa je kombinacija brašnog, peletiranog i termički obrađenog cijelog i gnječenog zrna. Fokkink i sur. (2011.) su proveli istraživanje u kojemu su uspoređivali teksturiranu starter smjesu koja sadrži visok udio cijelog zrna žitarica, sa peletiranom starter smjesom sa niskim sadržajem žitarica. Utvrdili su da je telad hranjena teksturiranom starter smjesom imala veću završnu tjelesnu masu i veći prosječni dnevni prirast nego telad hranjena peletiranom starter smjesom. Također, Bach i sur. (2007.) su u svom istraživanju uspoređivali dvije smjese i to: mljevenu starter smjesu s različitim veličinom čestica i peletiranu starter smjesu. Obje smjese imale su potpuno isti sastav krmiva i hranjivih tvari. Ustanovili su da je konverzija hrane bila veća kod teladi koja se hranila sa peletiranom starter smjesom, a konačna tjelesna masa u oba tretmana bila je slična.

### **2.3. Peletiranje**

Peletiranje je uvedeno u Europu oko 1920-tih, a u američku industriju hrane u kasnim 1930-ima (Schoeff, 1994.). Peletiranje je tehnološka operacija u proizvodnji stočne hrane, tijekom koje se smjesa izlaže mehaničkom – toplinskom postupku peletirke. Peletirke su strojevi koji usitnjeni, mljeveni materijal, smjesu ili pojedinačnu sirovinu pretvaraju u čvrste oblike, pelete.

### ***2.3.1. Čimbenici koji utječu na proces peletiranja***

Čimbenici koji utječu na proces peletiranja su: karakteristike sirovina, veličina čestica, vlaga, temperatura te proces kondicioniranja.

#### *2.3.1.1. Karakteristike sirovina*

Karakteristike sirovina određene su sadržajem proteina, masti, vlakana, škroba, gustoće, teksture i vlage. Kako navedeni čimbenici utječu na proces peletiranja, sirovine moraju biti što kompaktnije radi dobivanja što kvalitetnije pelete (McElhiney, 1994.). Dodavanje masti prije peletiranja rezultira smanjenom kvalitetom peleta (Richardson i Day, 1976.; Headly i Kershner, 1968.). Uz povećanje temperature i vlage, dolazi do uništavanja strukture škroba, što dovodi do procesa želatinizacije i povećava trajnost peleta. Nadalje, Lawton (1989.) je utvrdio da dolazi do bolje čvrstoće kada se povećava količina proteina, što rezultira smanjenjem količine škroba. Također, vlakna imaju značajnu ulogu u dobivanju kvalitetnih peleta te u određenoj mjeri povećavaju viskoznost i pozitivno utječu na strukturu krmne smjese za peletiranje. Za kvalitetne pelete se koriste i vezivne tvari koje imaju pozitivan učinak na gustoću, teksturu i vlagu krmne smjese. Od vezivnih tvari, najčešće se koristi glina, bentonit i ligno-sulfonska kiselina. Navedene vezivne tvari su značajne za krmne smjese koje se inače ne mogu kvalitetno peletirati. Njihova uloga je da vežu vodu u smjesi i na taj način omogućavaju spajanje brašnatih čestica peleta.

### 2.3.1.2. Veličina čestica

Optimalna veličina čestica za uspješno peletiranje bila je upitna još od kada se hrana počela peletirati. Young (1960.) nije pronašao značajne razlike u kvaliteti peleta kada je eksperimentirao s obrocima koji su sadržavali 40 %, 60 % i 70 % mljevenog kukuruza s obzirom na granulaciju mljevenja: grubo mljeven, srednje i fino. Smith (1962.) je eksperimentirao s obrocima koji su imali visoki udio kukuruza (65-80 %) i ustanovio je lagani porast tvrdoće i vrlo neznatno poboljšanje trajnosti peleta. Stevens (1987.) je objavio da nema razlike u kvaliteti peleta kada je srednja veličina čestica kukuruza i pšenice smanjena s 1023 na 551 mikron, kao i sa 802 na 365 mikrona. Međutim Wondra i sur. (1995.) su otkrili bolju kvalitetu peleta kada je veličina čestica smanjena s 1000 na 400 mikrona. Različita veličina čestica utjecati će na kvalitetu peleta i brzinu proizvodnje. MacBain (1968.) je u svom istraživanju utvrdio da varijacija u veličini čestica bolje utječe na proizvodnju kvalitetnih peleta od homogene veličine čestica (Slika 2.). Također, različite veličine smanjuju pojavu praznina unutar peleta te povećavaju dodirnu površinu čestica. Međutim, prevelike čestice mogu dovesti do loma peleta (McElhiney, 1994.).



Slika 2. Različite veličine čestica

Izvor: <https://www.exportersindia.com/hi-group/feed-grains-3397201.htm>

### *2.3.1.3. Vlaga*

Postoje dvije vrste vlage: vezana i dodana vlaga (MacBain, 1966. i Leaver, 1988.). Vezana vlaga je ona vlaga koja je fizički i kemijski vezana za sirovinu te se ne može lako ukloniti. Dok se dodana vlaga dodaje u kondicioner i služi za omekšavanje čestica smjese. Leaver (1988.) je došao do zaključka da se ne može dodati više od 6 % vlage u kondicioner, jer dolazi do velike varijacije između vezane vlage u smjesi i dodane vlage u kondicioneru, što naposljetku dovodi do različitih veličina peleta. Provedena istraživanja na Sveučilištu Kansas State pokazala su da postoji pozitivna povezanost između vlage i indeksa trajnosti peleta kada je optimalna vlaga između 12-15 % (Greer i Fairchild, 1999.). Muirhead (1999.) je ustanovio da se najkvalitetnije pelete mogu proizvesti kada smjesa sadrži 14 % vlage.

### *2.3.1.4. Temperatura*

Za pravilno peletiranje je potrebna određena temperatura. Prema Reimeru i Beggsu (1993.), svrha temperature u kondicioneru je da utječe na proces želatinizacije škroba u smjesi, kao i uništavanje patogenih i nepatogenih mikroorganizama u peletama. Izlaganje krmne smjese visokoj temperaturi može dovesti do bolje razgradnje teško probavljivih komponenti. Svaka sirovina koja se peletira postiže određenu temperaturu koja se može regulirati. Najčešće se regulira u svrhu povećanja temperature, a to se postiže tako da se vlažnost smanjuje na nižu razinu. Utvrđeno je da povećanje temperature sirovina pozitivno utječe na proces peletiranja samo u granicama od 50-70 °C (Domaćinović, 2018.).

### *2.3.1.5. Proces kondicioniranja*

Pravilno kondicioniranje obroka neophodno je za postizanje optimalne proizvodnje, kvalitete pelete, potrošnje energije i vijeka trajanja valjka. Para tijekom kondicioniranja denaturira proteine, omekšava vlakna i također utječe na strukturu škroba i dovodi do pojave želatinizacije. Procesom želatinizacije stvaraju se prirodna veziva, poput škroba koji omogućava da se čestice hrane čvrsto vežu pri prolasku kroz peletirku. Tako je Stevens (1987.) proveo istraživanje o pojavi želatinizacije škroba tijekom peletiranja kukuruza. Utvrdio je da povećanjem temperature dolazi do smanjenja stupnja želatinizacije škroba. Također, predložio je da optimalna temperatura kondicioniranja za optimalnu želatinizaciju škroba treba biti 80 °C. Kasnije je utvrđeno da para dovodi prirodna ulja na površinu peleta

i osigurava podmazivanje matrice, smanjujući trošenje matrice i valjka te se povećava proizvodnja (Behnke, 1990.).

### ***2.3.2. Dijelovi sustava za peletiranje***

#### ***2.3.2.1. Spremnik***

Spremnik mora biti odgovarajuće veličine kako bi se osigurala konstanta opskrba krmiva za proces peletiranja (Slika 3.). Spremnik ima dvije susjedne okomite stranice od kojih jedna prima većinu tereta i omogućava najveći protok krmne smjese. Druge dvije stranice su različitih nagiba kako bi se smanjilo opterećenje na dovodu. U stražnjem dijelu spremnika nalazi se sustav koji sprječava nagomilavanje brašnastog dijela.



Slika 3. Spremnik

Izvor: <https://peletmetalac.com/peletirke-za-drvo-slamu-i-biomasu/>

#### ***2.3.2.2. Kondicioner***

Kondicioner se sastoji od kućišta, osovine i lopatica za miješanje (Slika 4.). U njemu se smjesa podvrgava djelovanju pregrijane, zasićene i suhe vodene pare. Kvalitetnim miješanjem pare i krmne smjese onemogućava se pregrijavanje tretiranog materijala. Pa tako se tretiranoj smjesi povećava vlažnost i temperatura, što rezultira pozitivnim fizikalnim, nutritivnim i zdravstvenim promjenama. Ovim toplinskim postupkom omogućeno je vrlo kvalitetno miješanje i tekućih i praškastih komponenti u smjesu (Domaćinović, 2018.).



Slika 4. Kondicioner

Izvor: <https://www.camar.ca/pellet-mill-conditioner>

### *2.3.2.3. Peletirka*

Peletirke za proizvodnju peleta su dostupni u širokom rasponu veličina, 20-700 konjskih snaga, odnosno 15-522 kW (kilovata) (Slika 5.). Za odabir odgovarajuće veličine peletirke, treba uzeti u obzir određene čimbenike, kao što su: vrsta sirovine, kapacitet peletirke te promjer i veličina peleta. Nadalje, prijenos snage motora na matricu peletirke može se odvijati na dva načina, pomoću remena i zupčanika. Peletirka pogonjena remenom je jeftinija i lakša za održavati, ali zahtjeva više prostora od peletirke koja je pogonjena zupčanicima. Peletirka pogonjena zupčanicom nudi višestruku brzinu klipnjača i veći raspon konjskih snaga od peletirke pogonjene remenom.

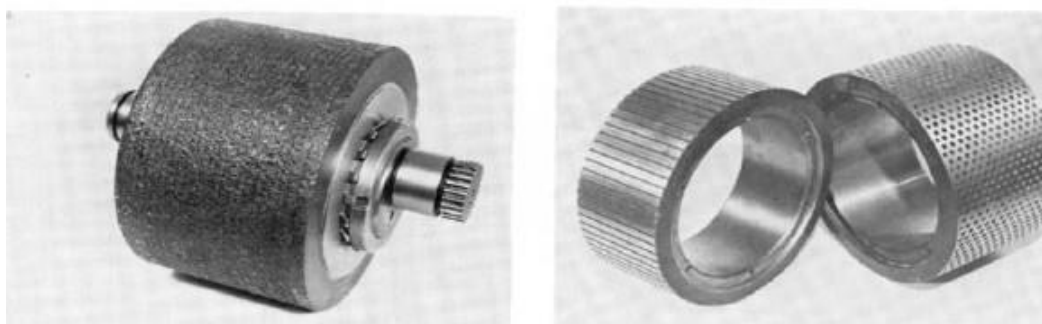


Slika 5. Peletirka

Izvor: <https://www.ehw-maschinen.com/hr/masine/peletirke/>

#### 2.3.2.4. Valjci

Pravilno dizajnirani valjci imati će odgovarajuću nosivost kako bi izdržali opterećenje, pravi dizajn brtvi za zaštitu ležaja od stranih materijala i površinu kotrljanja koja omogućava maksimalni pritisak. Postoje 3 osnovna tipa površina za valjke (Slika 6.). Prvi tip površina sadrži čestice volframovog karbida s izvrsnim tlačnim karakteristikama. Drugi tip ima valovitu površinu koja smanjuje bočno proklizavanje. Dok treći tip na površini ima izbušena udubljenja koja se pune hranom te stvara pritisak i protiskuje smjesu kroz matricu.



Slika 6. Tri osnovna tipa površina za valjke

Izvor: <https://www.mataminc.com/wp-content/uploads/2017/01/5-How-Pellets-are-Made.pdf>



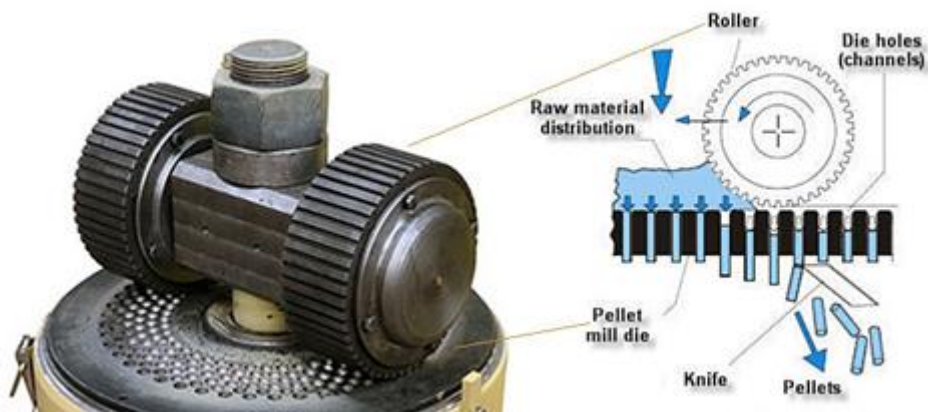
### 2.3.2.5. Matrica

Matrica je najvažnija u procesu peletiranja. Unutar matrice, krmna smjesa se komprimira u željeni oblik. Odabir matrice se izvodi na temelju proizvodnih zahtjeva i vrsti sastojaka koji se trebaju peletirati. Razlikujemo dva oblika matrica, ravne i prstenaste (Slika 7.). Ravne matrice su male veličine i lagane, lako se održavaju i čiste te su jeftinije od prstenastih matrica, koje su veće i teže te skuplje. Bez obzira na oblik matrice, valjak istiskuje krmnu smjesu kroz perforiranu matricu i pretvara ju u peletiranu smjesu (Slika 8.). Perforacija matrice uvjetovana je vrstom i kategorijom životinje za koju se peleta proizvodi. Između stjenke matrice i krmne smjese dolazi do trenja te se razvija temperatura od 40-60 °C i upravo taj toplinski faktor je bitan u samom procesu peletiranja. Nadalje, nakon izlaza peleta iz peletirke dočekuju ih noževi, koji uniformiraju dužinu peleta te odlaze u hladnjak gdje se hlade i suše (Domaćinović, 2018.).



Slika 7. Različiti oblici matrica

Izvor: <http://www.biofuelmachines.com/Study-on-Dies-for-Wood-Pellet-Machines.html>

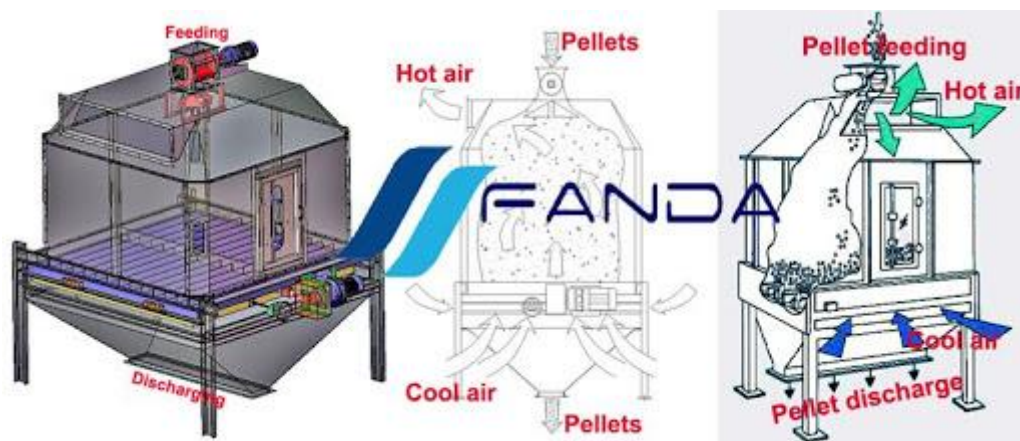


Slika 8. Proces stvaranja peleta

Izvor: <http://www.ayimpex.com/FAQ/How-to-maintain-dies-and-rollers-of-pellet-mill.html>

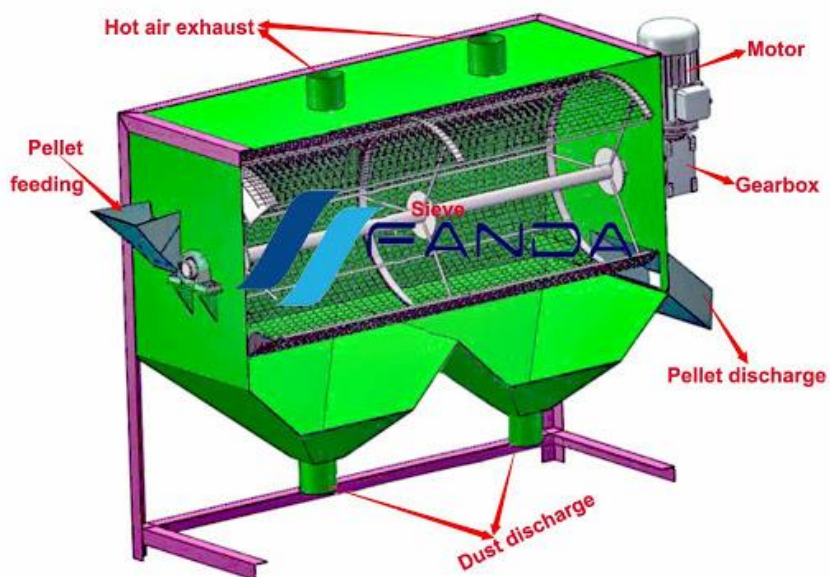
### 2.3.2.6. Hladnjak

U industriji stočne hrane mogu se naći vertikalni ili horizontalni hladnjaci. Odabir hladnjaka će najčešće ovisiti o rasporedu postrojenja. Vertikalni hladnjak je jednostavnijeg dizajna koji se lako održava, a troškovi energije su niski. Zrak velikom brzinom prolazi kroz vruće pelete, dok se one gravitacijski kreću prema drobilici (Slika 9.). U horizontalnom hladnjaku, zrak se uvodi na dnu i struji vertikalno prema gore, dok su pelete na pokretnoj traci u stanju mirovanja (Slika 10.). Dužina hlađenja/sušenja ovisi o promjeru pelete, tj. pelete većeg promjera dulje se suše, jer vlaga i toplina imaju duži put kretanja u debljim peletama. Pelete bi trebalo ohladiti do temperature okoline, plus ili minus 5 °C, kako bi se sigurno transportirale (Ren, 2020.).



Slika 9. Vertikalni hladnjak

Izvor: <http://ba.fandapelletmachine.com/pellet-line-accessory-equipment/pellet-cooler.html>



Slika 10. Horizontalni hladnjak

Izvor: <http://ba.fandapelletmachine.com/pellet-line-accessory-equipment/horizontal-pellet-cooler.html>

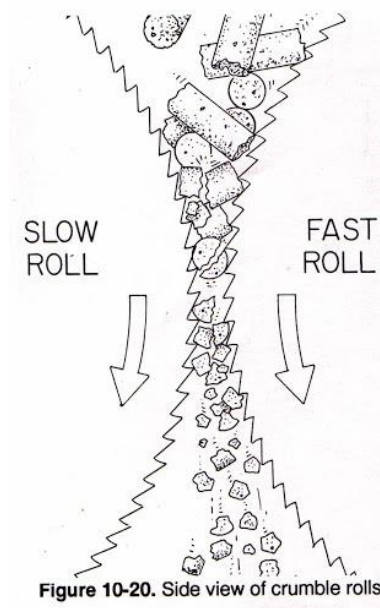
#### 2.3.2.7. Drobilica

Nakon hlađenja pelete se transportiraju na drobilicu (Slika 11.). Protiskivanjem peleta između dva nazubljena valjka, različite brzine nastaje ujednačena veličina peleta, a taj se proces naziva drobljenje (Slika 12.). McEllhiney (1994.) je ustanovio da se kapacitet drobilice temelji na podešavanju razmaka između valjaka koji mora biti dvije trećine promjera od peleta koje se trebaju drobiti.



Slika 11. Drobilica

Izvor: <https://www.pellet-plant.net/product/feed-pellet-crumbler/>



Slika 12. Proces drobljenja peleta

Izvor: [http://siauwlielie.tripod.com/ptp\\_c\\_crumbler.htm](http://siauwlielie.tripod.com/ptp_c_crumbler.htm)

#### 2.3.2.8. Sita

Prosijavanje se vrši prije skladištenja zbog uklanjanja brašnastog dijela, koji se vraća nazad na peletirku. Stupanj sofisticiranosti opreme za sito ovisi o mješavini proizvoda u određenom postrojenju. U postrojenju gdje se proizvode pelete samo jednog promjera može se koristiti uređaj sa jednim sitom, a ako se proizvode s tri različita promjera onda je potrebno sito s tri različite rešetke. Ispod sita je potrebno imati skretnicu koja usmjerava proizvod u završnu fazu ili na ponovnu preradu. Za pokretanje proizvoda kroz sito koristi se vibracija ili oscilirajuće gibanje. Obje verzije dostupne su u raznim varijantama veličine i broja rešetaka. Pa će tako veličina završnog proizvoda biti određena veličinom razmaka između žica na situ. Također, sva sita i uređaji za prosijavanje trebala bi imati mogućnost jednostavnog rastavljanja kako bi se lakše očistila ili imati opciju za samočišćenje (McElhiney, 1994.).

## 2.4. Mjerenje kvalitete peleta

Kvaliteta peleta se pažljivo promatra i to najčešće vizualnim pregledom. Svaki kupac, bez obzira na nutritivni sadržaj peleta, neće biti zadovoljan ako uoči nepravilnosti poput pukotina na peletama, kao i nepravilan oblik peleta te prisustvo brašnog dijela koji nije uklonjen prije skladištenja. Najčešće se mjeri trajnost i tvrdoća peleta. Trajnost označava sposobnost peleta da izdrže sve procese koji se odvijaju od trenutka proizvodnje do hranidbenog stola životinja. Dok tvrdoća se odnosi na otpornost peleta na lom. Uređaj za ispitivanje izdržljivosti peleta razvijen na sveučilištu Kansas State University sastoji se od kutije koja je veličine 30,5 cm te u sredini je postavljena dijagonalno centrirana ploča veličine 5 x 22,8 cm koja se zakreće oko osi koja je okomita i centrirana na stranicama od 30,5 cm (Slika 13.). Uzorak prije ispitivanja prosijava se na odgovarajućem situ radi uklanjanja brašnog dijela. Zatim se uzorak prosijanih peleta stavlja u uređaj na 10 minuta pri 50 okretaja u minuti. Nakon prevrtanja, uzorak prosijava se i izračunava se postotak cijelih peleta (McElhiney, 1994.). Također, postoji i Holmen uređaj u kojem se koristi pneumatska metoda ispitivanja. Uzorak od 100 grama cirkulira zrakom u zatvorenom prostoru u vremenu koje je operater odredio. Nakon toga se izračunava postotak cijelih peleta. Postoji i ispitivanje pomoću opruge gdje se peleta stavi između čeljusti uređaja te se ručnim pritiskom vrši namotavanje opruge i pokazivač označava opterećenje u kilogramima na kojem peleta pukne (Slika 14.). Važno je da se kod bilo koje vrste uređaja za izdržljivost peleta koriste konzistentni postupci ispitivanja kako bi podaci bili što značajniji.



Slika 13. Uređaj za ispitivanje izdržljivosti peleta

Izvor: <http://uniscopeinc.com/services/>



Slika 14. Ispitivanje izdržljivosti peleta pomoću opruge

Izvor: [http://www.umb.no/statisk/fortek/other/kahl\\_hardness\\_tester\\_user\\_manual\\_ak14.pdf](http://www.umb.no/statisk/fortek/other/kahl_hardness_tester_user_manual_ak14.pdf)

### 3. MATERIJAL I METODE

U istraživanju su testirane peletirane krmne smjese za goveda proizvedene u Tvornici stočne hrane Belje prema četiri različite formulacije (GT1-1, GT1-2, GT2-1 i GT2-2) prikazane u Tablicama 2. i 3. Proces peletiranja smjesa bio je isti pa su tako sve navedene smjese peletirane na peletirci s matricom 4,5 x 60/50 nazivne snage 300 A.

Tablica 2. Sirovinski sastav krmnih smjesa GT1-1 i GT1-2

<b>KRMIVO</b>	<b>GT1-1 (%)</b>	<b>GT1-2 (%)</b>
Kukuruz	26,8	37,7
Pšenica	6,0	-
Pšenično stočno brašno	20,0	25,0
Ječam	10,0	-
Sojina sačma	14,0	14,1
Soja – tostirana	10,0	10,0
Repin rezanac	3,0	3,0
Melasa	4,0	4,0
Vapnenac	1,0	1,0
Vitamini i minerali	2,1	2,1
Repičina sačma	3,0	3,0
Vezivo za pelete	0,1	0,1

Tablica 3. Sirovinski sastav krmnih smjesa GT2-1 i GT2-2

<b>KRMIVO</b>	<b>GT2-1 (%)</b>	<b>GT2-2 (%)</b>
Kukuruz	22,0	28,1
Pšenica	10,0	-
Pšenično stočno brašno	15,0	20,0
Suncokret sačma	8,0	5,0
Sojina sačma	5,4	7,3
DDGS	15,0	15,0
Repin rezanac	3,0	3,0
Melasa	3,0	3,0
Vapnenac	1,4	1,4
Vitamini i minerali	2,1	2,1
Repičina sačma	15,0	15,0
Vezivo za pelete	0,1	0,1

Za svaku smjesu izračunat je FPQF (feed pellet quality factor) faktor koji je za smjesu GT1-1 iznosio 4,41 uz gustoću mase 458,77 kg/m<sup>3</sup>, dok za smjesu GT1-2 iznosio je 4,69 uz gustoću mase 446,14 kg/m<sup>3</sup>. Zatim, za smjesu GT2-1 FPQF iznosio je 4,81 uz gustoću mase 472,78 kg/m<sup>3</sup>, a smjesa GT2-2 ima FPQF faktor 5,26 uz gustoću mase 466,25 kg/m<sup>3</sup>. Također, u tablicama 4. i 5. vidljivo je da su smjese nutritivno i energetske ujednačene.

Tablica 4. Nutritivni sastav krmnih smjesa GT1-1 i GT1-2

	<b>GT1-1</b>	<b>GT1-2</b>
Suha tvar (%)	88,42	88,15
Sirovi protein (%)	18,07	18,03
Sirova mast (%)	3,82	4,00
Sirova vlaknina (%)	5,09	5,00
Škrob (%)	31,62	31,18
Pepeo (%)	6,15	6,16
Energetska vrijednost (MJ/kg)	7,88	8,05



Tablica 5. Nutritivni sastav krmnih smjesa GT2-1 i GT2-2

	<b>GT2-1</b>	<b>GT2-2</b>
Suha tvar (%)	88,59	88,02
Sirovi protein (%)	21,01	21,01
Sirova mast (%)	3,24	3,09
Sirova vlaknina (%)	7,10	6,95
Škrob (%)	31,62	31,18
Pepeo (%)	6,65	6,71
Energetska vrijednost (MJ/kg)	7,21	7,34

Svaka smjesa zamiješana je u osam navrata te je određen PDI indeks koji pokazuje trajnost peleta. PDI indeks određen je pomoću Holmens NHP100 uređaja nakon hlađenja peleta (Slika 15.). Test je napravljen tako da se uzorak težine 100 grama stavi u uređaj na jednu minutu te se odvaži koliko je ostalo čitavih peleta. Osim PDI indeksa promatrani su i slijedeći parametri: utrošak energije peletirke, temperatura peletiranja, temperatura i vlaga uzorka nakon kondicioniranja te temperatura i vlaga uzorka nakon prolaska kroz matricu peletirke. Rezultati istraživanja obrađeni su računalnim programom Statistica (StatSoft, Inc, 2012.) pri čemu je značajnost između srednjih vrijednosti skupina utvrđena metodom GLM (General Linear Model), analizom varijance (ANOVA) na razini značajnosti  $P < 0.05$  ili niže.



Slika 15. Holmens NHP100 uređaj

Izvor: <https://www.tekpro.com/holmen/holmen-nhp100-portable-pellet-durability-tester/>

#### 4. REZULTATI

Na osnovu dobivenih vrijednosti prikazanih u Tablici 6. možemo vidjeti kako je opterećenje peletirke bilo statistički značajno veće ( $P < 0,05$ ) kod smjese GT1-1 (225,63 A) što ukazuje na nešto sporiji protok smjese u usporedbi sa GT1-2 smjese (223,13 A). Nadalje, vlaga uzorka nakon kondicioniranja je statistički značajno niža ( $P < 0,05$ ) kod GT1-1 smjese (12,94 %), dok je kod GT1-2 viša (13,46 %). Vlaga uzorka nakon prolaska kroz matricu peletirke prilikom peletiranja bila je statistički značajno veća ( $P < 0,05$ ) kod GT1-2 smjese (12,83 %) u usporedbi sa GT1-1 (12,19 %). Trajnost peleta, odnosno PDI indeks kod GT1-1 smjese iznosio je 86,63 te ta smjesa ima značajno veći ( $P < 0,05$ ) PDI indeks od smjese GT1-2 kod koje je on iznosio 85,50.

Tablica 6. Uvjeti peletiranja i PDI indeksi smjesa GT1-1 i GT1-2

	<b>GT1-1</b> <b>(<math>\bar{x} \pm sd</math>)</b>	<b>GT1-2</b> <b>(<math>\bar{x} \pm sd</math>)</b>	<b>SE</b>	<b>p</b>
Opterećenje peletirke (A)	225,63 <sup>a</sup> ± 6,23	223,13 <sup>b</sup> ± 7,53	1,70	0,481
Vlaga uzorka nakon kondicioniranja (%)	12,94 <sup>b</sup> ± 0,69	13,46 <sup>a</sup> ± 0,32	0,15	0,072
Vlaga uzorka nakon matrice (%)	12,19 <sup>b</sup> ± 0,58	12,83 <sup>a</sup> ± 0,35	0,14	0,018
PDI	86,63 <sup>a</sup> ± 4,66	85,50 <sup>b</sup> ± 2,14	0,89	0,544

\* $\bar{x}$  – srednja vrijednost, sd – standardna devijacija, <sup>a,b</sup> – statističke značajnosti ( $P < 0,05$ ), p – vrijednost, SE – standardna pogreška

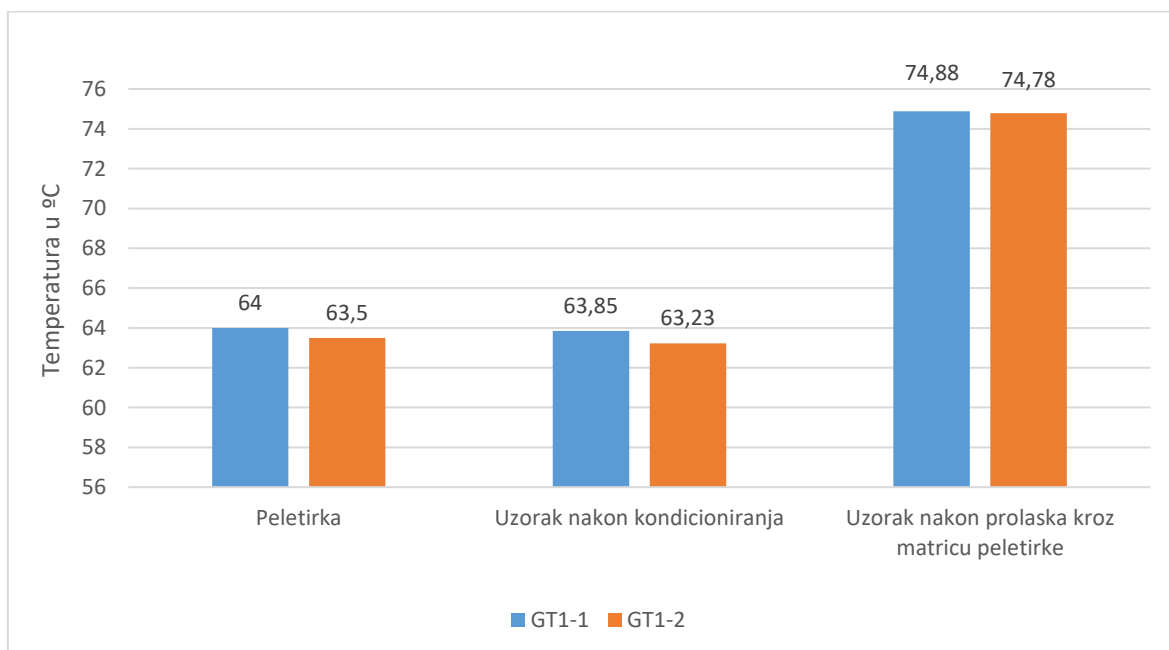
U Tablici 7. možemo vidjeti kako je opterećenje peletirke bilo statistički značajno veće ( $P = 0,05$ ) kod GT2-1 smjese (228,13 A) što također, ukazuje na nešto sporiji protok smjese za razliku od smjese GT2-2 (219,63 A). Vlaga uzorka nakon kondicioniranja i prolaska kroz matricu peletirke tijekom peletiranja bila je statistički značajno veća ( $P < 0,05$ ) kod GT2-2 smjese (13,30; 12,64 %), dok je kod smjese GT2-1 bila nešto niža (12,69; 12,21 %). Prikazana vrijednost trajnosti peleta odnosno PDI indeks bio je statistički značajno veći ( $P < 0,05$ ) kod GT2-1 smjese (91,50), u usporedbi sa GT2-2 smjesom (88,00).

Tablica 7. Uvjeti peletiranja i PDI indeksi smjesa GT2-1 i GT2-2

	<b>GT2-1</b> ( $\bar{x} \pm sd$ )	<b>GT2-2</b> ( $\bar{x} \pm sd$ )	<b>SE</b>	<b>p</b>
Opterećenje peletirke (A)	228,13 <sup>a</sup> ± 7,53	219,63 <sup>b</sup> ± 8,77	2,26	0,056
Vlaga uzorka nakon kondicioniranja (%)	12,69 <sup>b</sup> ± 0,42	13,30 <sup>a</sup> ± 0,25	0,12	0,003
Vlaga uzorka nakon matrice (%)	12,21 <sup>b</sup> ± 0,36	12,64 <sup>a</sup> ± 0,27	0,09	0,019
PDI	91,50 <sup>a</sup> ± 1,07	88,00 <sup>b</sup> ± 2,33	0,63	0,002

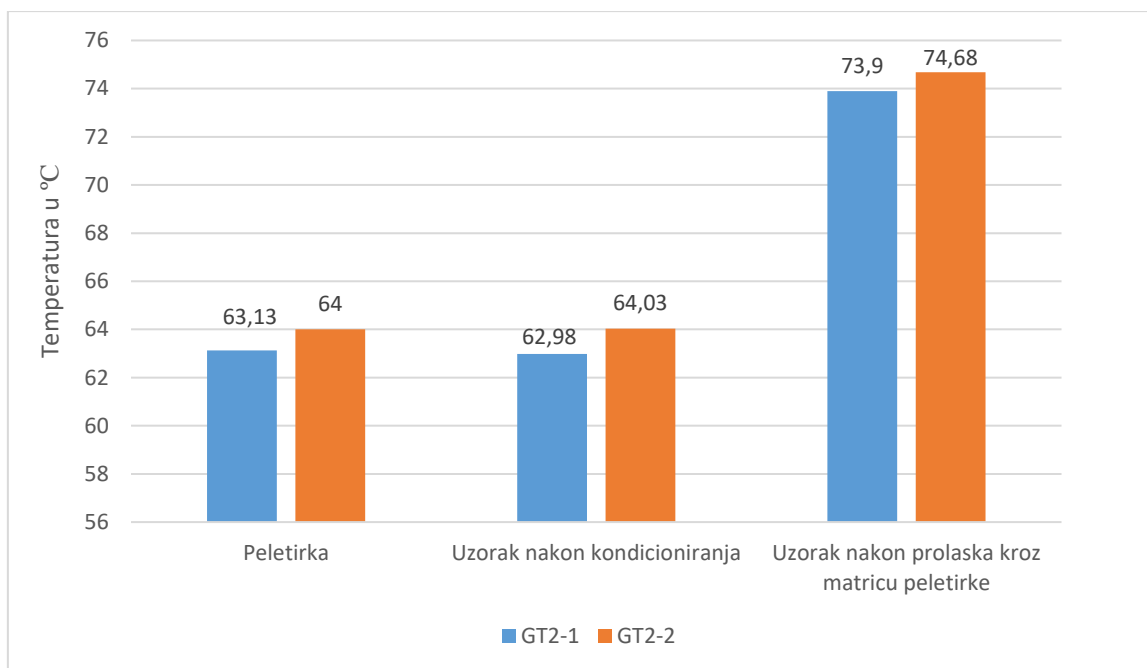
\* $\bar{x}$  – srednja vrijednost, sd – standardna devijacija, a,b – statističke značajnosti ( $P < 0,05$ ), p – vrijednost, SE – standardna pogreška

Temperatura materijala u različitim fazama peletiranja prikazana je u Grafikonu 1. i Grafikonu 2. Temperatura tijekom procesa peletiranja za smjesu GT1-1 iznosila je 64 °C, dok je za smjesu GT1-2 iznosila 63,5 °C. Nadalje, temperatura uzorka nakon kondicioniranja kod smjese GT1-1 iznosila je 63,85 °C, a kod smjese GT1-2 63,23 °C. Zatim, temperatura uzorka nakon prolaska kroz matricu peletirke kod GT1-1 smjese je 74,88 °C, a kod GT1-2 smjese 74,78 °C. Temperature u obje smjese nisu se značajno razlikovale.



Grafikon 1. Temperaturni uvjeti u procesu peletiranja (GT1-1 i GT1-2)

Temperatura tijekom procesa peletiranja je nešto viša kod GT2-2 smjese (64 °C) u usporedbi s GT2-1 smjesom (63,13 °C). Zatim, temperatura uzorka nakon kondicioniranja bila je viša kod smjese GT2-2 (64,03 °C), za razliku od GT2-1 smjese (62,98 °C). Također, temperatura uzorka nakon prolaska kroz matricu peletirke je viša kod GT2-2 smjese (74,68 °C) nego kod GT2-1 smjese (73,9 °C).



Grafikon 2. Temperaturni uvjeti u procesu peletiranja (GT2-1 i GT2-2)

## 5. RASPRAVA

U sve četiri smjese vlaga uzorka nakon kondicioniranja i prolaska kroz matricu peletirke tijekom peletiranja bila je nešto niža od optimalne koja prema Muirheadu, (1999.) iznosi oko 14 %. Također, vlaga je u skladu s istraživanjem koje su proveli Sobol i sur. (2017.), a koja je u njihovom istraživanju bila između 10,9 % i 13,6 % nakon peletiranja. Skoch i sur. (1981.) su u svom istraživanju ustanovili da se kondicioniranjem s parom povećava stopa proizvodnje i trajnost peleta.

Prema Briggsu i sur. (1999.), dulje zadržavanje krmne smjese u kondicioneru, uz odgovarajuću konfiguraciju lopatica te sporijom brzinom lopatica za miješanje dovodi do povećanja PDI indeksa. Nadalje, veći PDI indeks kod smjesa GT1-1 i GT2-1, može se protumačiti većim udjelom škroba koji dolazi iz pšenice, a što je sukladno istraživanju koje su proveli Lopez (1993.) koji je u smjesu dodao pšenični gluten i Winowski (1998.) koji je u svom istraživanju dio kukuruza zamijenio pšenicom što je pozitivno utjecalo na PDI indeks odnosno na bolju kvalitetu peleta. Također, Stevens (1987.) je ustanovio da krmne smjese koje sadrže više pšenice nego kukuruza, imaju veći PDI indeks. Prema Cavalcantiju i Behnkeu (2005.) želatinizacija škroba je proces u kojem dolazi do vezanja vode i bubrenja granula škroba što dovodi do razbijanja kristalne strukture, a ovisi o temperaturi i vlažnosti materijala. Prema Heffneru i Pfostu (1973.), upotreba manjeg promjera otvora na matrici dovodi do većeg stupnja želatinizacije škroba. Wood (1987.) je u istraživanju koristio želatinizirani škrob umjesto izvornog škroba u smjesi za peletiranje i ustanovio je bolji PDI indeks peleta. Međutim, Moritz i sur. (2002.) nisu utvrdili značajnu povezanost između PDI indeksa i želatinizacije škroba.

Nadalje, povećanjem sadržaja proteina, povećava se trajnost peleta (Winowski, 1988.). Proteini mogu djelovati kao vezivno sredstvo između različitih čestica hrane. Tijekom procesa peletiranja dolazi do djelomične denaturacije proteina (Thomas i sur., 1998.). Denaturacija proteina je proces u kojem dolazi do razgradnje trodimenzionalne strukture proteina te se mijenja bioaktivnost proteina (Van Bameveld, 1993.). Također, sirovi proteini utječu na tvrdoću i trajnost peleta pa je tako Wood (1987.) ustanovio da dodavanjem sirovih proteina umjesto denaturiranih u krmnu smjesu dovodi do povećanja kvalitete peleta. Prema Briggsu i sur. (1999.), povećanje sadržaja proteina uzrokuje veći PDI indeks, ali povećanje sadržaja ulja smanjuje PDI indeks. Richardons i Day (1976.) su ustanovili da se dodavanjem masti iznad 4,9 % dobivaju lošije pelete. Prema Walteru (1990.), povećava se kapacitet

proizvodnje peleta zbog veće količine dodane masti koja utječe na podmazivanje između krmne smjese i površine stijenke peletirke, ali se time smanjuje kvaliteta peleta te dolazi do većeg stupnja raspadanja peleta.

Također, vlakna utječu na strukturu peleta i PDI indeks. Rumpf (1958.) je ustanovio da vlakna mogu biti korisna u procesu peletiranja jer imaju mogućnost vezanja između različitih veličina čestica i niti vlakana. S druge strane, zbog krutosti vlakana moguća su oštećenja peletirke te kvaliteta peleta opada i dolazi do loma peleta. Radi sprječavanja navedenih oštećenja, povećava se vrijeme zadržavanja krmne smjese unutar peletirke što je u skladu s istraživanjem koje su proveli Mohsenina i Zaskea (1976.), koji su produžili vrijeme zadržavanja krmne smjese unutar peletirke, što je dovelo do povećanja homogenosti i trajnosti peleta. Povećanje trajnosti peleta može se postići i korištenjem melase (Friedrich i Robohm, 1982.). Aumaitre i sur. (1978.) u svom istraživanju nisu našli značajne razlike u trajnosti peleta kada su koristili različite količine glukoze, saharoze i melase s visokim udjelom fruktoze te su ustanovili da se povećao protok krmne smjese kroz peletirku uz smanjenu tvrdoću peleta.

Kao optimalna temperatura navodi se vrijednost između 45 i 90 °C (Eliasson i Gudmundsson, 1996.). Također, Kulig i Laskowski (2005.) su ustanovili da temperatura iznad 70 °C tijekom procesa kondicioniranja utječe na bolju kvalitetu peleta. Osim toga, povećanje temperature materijala od kondicioniranja pa do izlaska materijala iz matrice peletirke ne bi trebalo biti veće od 15 °C (Wellin, 1976.). Prema navedenom, možemo reći da je temperatura u ovom istraživanju bila optimalna u svim fazama peletiranja.

## 6. ZAKLJUČAK

Na temelju provedenog praktičnog dijela istraživanja te statistički obrađenih rezultata može se zaključiti slijedeće:

- Opterećenje peletirke bilo je statistički značajno veće ( $P < 0,05$ ) kod smjesa GT1-1 i GT2-1.
- Vlaga uzorka nakon kondicioniranja je statistički značajno niža ( $P < 0,05$ ) kod GT1-1, a statistički značajno veća ( $P < 0,05$ ) kod GT2-2.
- Vlaga uzorka nakon prolaska kroz matricu peletirke prilikom peletiranja bila je statistički značajno veća ( $P < 0,05$ ) kod GT1-2 i GT2-2 smjesa.
- PDI indeks je statistički značajno veći ( $P < 0,05$ ) kod GT1-1 i GT2-2 smjesa.
- Temperatura materijala u sve četiri smjese tijekom procesa peletiranja se nije značajno razlikovala.

Uspoređujući rezultate ovog istraživanja sa rezultatima drugih sličnih istraživanja potvrđeno je da je postotak vlage blizu optimalnog, što iznosi 14 %. Nadalje, povećani PDI indeks može se protumačiti većim udjelom škroba koji dolazi iz pšenice što je pozitivno utjecalo na kvalitetu peleta. S obzirom na dobivene rezultate može se zaključiti kako različiti sastav krmiva u krmnoj smjesi može utjecati na kvalitetu peleta krmne smjese.

## 7. POPIS LITERATURE

1. Aumaitre, A., Melcion, J. P., Vaissade, P., Seve, B. (1978): Glucose, sirop de glucose a haute teneur en fructose (S.G.H.F.F.), ou saccharose dans les aliments de sevrage precoce du porcelet: influence sur l'agglomeration et l'appetibilite. *Ann. Zootech.* 27 (31), 409-421.
2. Bach, A., Gimenez, A., Juaristi, J. L., Ahedo, J. (2007): Effects of physical form of a starter for dairy replacement calves on feed intake and performance. *J. Dairy Sci.*, 90: 3028–3033.
3. Behnke, K. C. (1990): Unpublished. An evaluation of wheat as a pellet quality enhancer.
4. Briggs, D. E., Watkins, B. A., Behnke, K. C. (1999): Effect of Ingredients and Processing Parameters of Pellet Quality. *Poultry Science*
5. Caput, P. (1996): *Govedarstvo. Sveučilišni udžbenik.* Zagreb.
6. Cavalcanti, W. B., Behnke, K. C. (2005): Effect of composition of feed model systems on pellet quality: A mixture experimental approach. I. *Cereal chemistry*, 82(4), 455-461.
7. Domaćinović, M. (2018): *Tehnologija proizvodnje krmnih smjesa. Priručnik za studente.* Poljoprivredni fakultet u Osijeku. Osijek.
8. Domaćinović, M., Antunović, Z., Džomba, E., Opačak, A., Baban, M., Mužić, S. (2015): *Specijalna hranidba domaćih životinja.* Poljoprivredni fakultet u Osijeku, Osijek.
9. Eliason, A. C., Gudmundsson, M. (1996): Starch: physicochemical and functional aspect. *Dalam: Carbohydrates in Food.*
10. Fokkink, W. B., Hill, T. M., Bateman II, H. G., Aldrich, J. M., Schlotterbeck, R. L., Kertz, A. F. (2011): Case study: Effect of high and low-cereal-grain starters on straw intake and rumen development of neonatal Holstein calves. *The Professional Animal Scientist*, 27: 357-364.
11. Friedrich, W., Robohm, K.F. (1982): *Prüfungsfähigkeit von Komponenten und Mischungen, Teil IV: Wirkung unterschiedlicher Inhaltsstoffe in Mischungen und Verdichtungswiderstand.* *Kraftfutter* 65 (3), 92- 102.
12. Greer, D., Fairchild F. (1999): Cold Mash Moisture Control Boosts Pellet Quality. *Feed Management* 50(6):20.
13. Headly, V., Kershner R. (1968): Adding animal fat to pelleted feeds. *Feedstuffs* 40(30).



14. Heffner, L. E., Pfost, H. B. (1973): Gelatinization during pelleting. *Feedstuffs* 45(23):32.
15. Kralik, G., Zdeněk, A., Baban, M., Bogut, I., Gantner, V., Ivanković, S., Katavić, I., Kralik, D., Kralik, I., Margeta, V., Pavličević, J. (2011): *Zootehnika*. Sveučilište J.J.Strossmayera u Osijeku, Poljoprivredni fakultet. Grafika, Osijek.
16. Kulig, R., Laskowski, J. (2005): Wpływ procesu kondycjonowania surowców zbożowych na wybrane właściwości fizyczne granulatu. *Acta Agrophysica*, 5(2), 325-334.
17. Lawton, J. W. (1992): Viscoelasticity of zein-starch doughs. *Cereal Chem.* 69:351 Kansas State University, Manhattan, Kansas, USA.
18. Leaver, R. H. (1988): *The Pelleting Process*. Sprout-Bauer, Muncy, PA.
19. Lopez, J. G. (1993): Standardization of pellet water stability index techniques and the effects of cassava meal or vital wheat gluten on water stability and nutritional quality of pelleted diets for juvenile crayfish *Orconectes nais* (Doctoral dissertation, Kansas State University).
20. MacBain, R. (1966): Pelleting Animal Feed. Regional Feed School Presentation. American Feed Manufacturers Association. Arlington, VA., pp. 1-28.
21. McElhiney, R. R. (1994): Feed Manufacturing Technology IV, American Feed Industry Association, Arlington, VA.
22. Mohsenin, N., Zaske, J., (1976): Stress relaxation and energy requirements in compaction of unconsolidated material. *J. Agric. Eng. Res.* 21, 193-205.
23. Moritz, J. S., Wilson, K. J., Cramer, K. R., Beyer, R. S., McKinney, L., M., Cavalcanti, W. B., Mo, X. (2002): Effect of formulation density, moisture, and surfactant, on feed manufacturing, pellet quality, broiler performance. *J. Appl. Poult. Res.* 11:155-163.
24. Muirhead, S. (1999): Precision in Mash Moisture Management Improves Pellet. *Feedstuffs* 71(10):16.
25. Reimer, L. L., W. A. Beggs. (1993): Making Better Pellets: Harnessing Steam Quality. *Feed Management.* 44(1):22.
26. Ren, S. (2020): Factors of Feed Pelletizing Technology for Feed Pellets Quality & Productivity ([www.feedpelletizer.com](http://www.feedpelletizer.com));(Pristupljeno: 5.3.2020.).
27. Richardson, W., E. J. Day. (1976): Effect of varying levels of added fat in broiler diets on pellet quality. *Feedstuffs* 48(20):24.

28. Rumpf, H., (1958): Grundlagen und methoden des granulierens. *Chemie-Ing.-Technol.* 30 (3), 144-158.
29. Smith, G. M. (1962): The effect of particle size, cost reductions through in-plant production controls. Midwest Feed Manufacturers' Association, Kansas City, Missouri, USA, 47-50.
30. Skoch, E. R., K. C. Behnke, C. W. Deyoe, i S. F. Binder. (1981): The effect of steam-conditioning rate on the pelleting process. *Anim. Feed Sci. Technol.* 6:83
31. Sobol, Z., Baran, D., Major, M. (2017): Impact of feed mixture on kinetic strength of pellets for poultry. *Agricultural Engineering*, 21(3), 97-105.
32. Stevens, C. A. (1987): Starch gelatinization and the influence of particle size, steam pressure and die speed on the pelleting process. Doctor's dissertation, Kansas State University, Manhattan, Kansas, USA.
33. Thomas, M., T. van Vliet, A. F. B. van der Poel (1998): Physical quality of pelleted animal feed 3. Contribution of feedstuff components. *Animal Feed Science Technology* 70 (1998) 59-78.
34. Uremović, Z. (2004): *Govedarstvo. Hrvatska mljekarska udruga. Zagreb.*
35. Van Bameveld, R. J. (1993): Effect of heating proteins on the digestibility, availability and utilisation of lysine by growing pigs. PhD Thesis, University of Queensland, Australia.
36. Young, L. R. (1960): Mechanical durability of feed pellets. Master's thesis, Kansas State University, Manhattan, Kansas, USA.
37. Walter, M. (1990): The inclusion of liquids in compound feeds. *Adv. Feed Technol.* 4, 36-48.
38. Wellin, F. (1976): Pelleting equipment operations. *Feed Manufacturing Technology*, 329-332.
39. Winowiski, T. (1988): Wheat and pellet quality. *Feed Manage.* 39 (9):58-64.
40. Winowiski, T. (1998): Why Pellet. In Proc. Kansas State University/American Feed Industry Assoc. Pellet Conference. Manhattan, KS. July (pp. 11-13).
41. Wondra, K. J., Hancock J. D., Behnke K. C., Hines R. H., Stark C. R. (1995): Effect of particle size and pelleting on growth performance, nutrient digestibility, and stomach morphology in finishing pigs. *J. Anim. Sci.* 73:757-763.
42. Wood, J. F. (1987): The functional properties of feed raw materials and the effect on the production and quality of feed pellets. *Anim. Feed Sci. Technol.* 18:1.

43. Narodne novine. Pravilnik o stavljanju na tržište krmiva i krmnih smjesa. 1.10.2008.  
[https://narodne-novine.nn.hr/clanci/sluzbeni/2008\\_10\\_112\\_3265.html](https://narodne-novine.nn.hr/clanci/sluzbeni/2008_10_112_3265.html) (Pristupljeno 3.2.2020.).
44. Tvornica stočne hrane Belje. Krmne smjese za telad i junad.  
<https://www.belje.hr/tvornica-stocene-hrane-belje/krmne-smjese-za-telad-junad/>  
(Pristupljeno 10.6.2020.).

## **8. SAŽETAK**

Istraživanje je provedeno u Tvornici stočne hrane Belje. Cilj istraživanja bio je utvrditi utjecaj komponenti u sastavu smjese na kvalitetu peleta. U istraživanju se kvaliteta peleta krmne smjese određivala s PDI (pellet durability indeks) indeksom koji pokazuje trajnost peleta. Također, promatrani su: utrošak energije peletirke, temperatura peletiranja, temperatura uzorka nakon kondicioniranja, vlaga uzorka nakon kondicioniranja, temperatura uzorka nakon prolaska kroz matricu peletirke i vlaga uzorka nakon prolaska kroz matricu peletirke. Testiranje je provedeno na četiri smjese, za koje je najprije izračunat FPQF (feed pellet quality factor) faktor, te je svaka smjesa zamiješana osam puta. Nakon peletiranja i hlađenja smjese su testirane uređajem za određivanje PDI indeksa. Iz dobivenih rezultata može se zaključiti kako različit sastav krmiva u krmnoj smjesi može utjecati na kvalitetu peleta krmne smjese.

**Ključne riječi:** peletiranje, kvaliteta peleta, krmna smjesa, PDI

## 9. SUMMARY

The research was carried out at the Belje Animal Feed Factory. The aim of the study was to determine the influence of the components in the composition of the mixture on the quality of the pellets. In the study, the quality of feed pellets was determined using a PDI (pellet durability index) index that indicates the durability of the pellets. Also observed were: pelletizer energy consumption, pelletizing temperature, sample temperature after conditioning, sample temperature after passing through the pelletizer matrix, and sample moisture after passing through the pelletizer matrix. Testing was performed on four mixture, for which the FPQF (feed pellet quality factor) factor was first calculated, and each mixture was mixed eight times. After pelleting and cooling, the mixtures were tested with a PDI device. From the obtained results, it can be concluded that different feed composition of the feed mixture may affect the quality of the feed pellet.

**Keywords:** pelleting, quality of pellets, feed mixture, PDI

## **10. POPIS TABLICA**

Tablica 1. Sastav kolostruma i normalnog mlijeka holstein krava. Izvor: Foley, J.A., Otterby, D.E. (1978): Availability, storage, treatment, composition, and feeding value of surplus colostrum: a review. J. Dairy Sci. 61:1033.

Tablica 2. Sirovinski sastav krmnih smjesa GT1-1 i GT1-2

Tablica 3. Sirovinski sastav krmnih smjesa GT2-1 i GT2-2

Tablica 4. Nutritivni sastav krmnih smjesa GT1-1 i GT1-2

Tablica 5. Nutritivni sastav krmnih smjesa GT2-1 i GT2-2

Tablica 6. Uvjeti peletiranja i PDI indeksi smjesa GT1-1 i GT1-2

Tablica 7. Uvjeti peletiranja i PDI indeksi smjesa GT2-1 i GT2-2

## **11. POPIS SLIKA**

Slika 1. Peletirana hrana za različite vrste životinja

Slika 2. Različite veličine peleta

Slika 3. Spremnik

Slika 4. Kondicioner

Slika 5. Peletirka

Slika 6. Tri osnovna tipa površina za valjke

Slika 7. Različiti oblici matrica

Slika 8. Proces stvaranja peleta

Slika 9. Vertikalni hladnjak

Slika 10. Horizontalni hladnjak

Slika 11. Drobilica

Slika 12. Proces drobljenja peleta

Slika 13. Uređaj za ispitivanje izdržljivosti peleta

Slika 14. Ispitivanje izdržljivosti peleta pomoću opruge

Slika 15. Holmens NHP100 uređaj

## **12. POPIS GRAFIKONA**

Grafikon 1. Temperaturni uvjeti u procesu peletiranja (GT1-1 i GT1-2)

Grafikon 2. Temperaturni uvjeti u procesu peletiranja (GT2-1 i GT2-2)



# TEMELJNA DOKUMENTACIJSKA KARTICA

Sveučilište Josipa Jurja Strossmayera u Osijeku

Diplomski rad

Fakultet agrobiotehničkih znanosti Osijek

Sveučilišni diplomski studij, smjer Zootehnika

Utjecaj sirovinskog sastava na kvalitetu peletirane krmne smjese za preživače

Renata Romić

**Sažetak:** Istraživanje je provedeno u Tvornici stočne hrane Belje. Cilj istraživanja bio je utvrditi utjecaj komponenti u sastavu smjese na kvalitetu peleta. U istraživanju se kvaliteta peleta krmne smjese određivala s PDI (pellet durability indeks) indeksom koji pokazuje trajnost peleta. Također, promatrani su: utrošak energije peletirke, temperatura peletiranja, temperatura uzorka nakon kondicioniranja, vlaga uzorka nakon kondicioniranja, temperatura uzorka nakon prolaska kroz matricu peletirke i vlaga uzorka nakon prolaska kroz matricu peletirke. Testiranje je provedeno na četiri smjese, za koje je najprije izračunat FPQF (feed pellet quality factor) faktor, te je svaka smjesa zamiješana osam puta. Nakon peletiranja i hlađenja smjese su testirane uređajem za određivanje PDI indeksa. Iz dobivenih rezultata može se zaključiti kako različit sastav krmiva u krmnoj smjesi može utjecati na kvalitetu peleta krmne smjese.

**Rad je izrađen pri:** Fakultet agrobiotehničkih znanosti Osijek

**Mentor:** dr. sc. Mario Ronta

**Broj stranica:** 37

**Broj slika:** 15

**Broj tablica:** 7

**Broj grafikona:** 2

**Broj literaturnih navoda:** 44

**Broj priloga:** -

**Jezik izvornika:** hrvatski

**Ključne riječi:** peletiranje, kvaliteta peleta, krmna smjesa, PDI

**Datum obrane:**

**Stručno povjerenstvo za obranu:**

1. prof. dr. sc. Pero Mijić, predsjednik
2. dr. sc. Mario Ronta, mentor
3. prof. dr. sc. Zvonimir Steiner, član

**Rad je pohranjen u:** Knjižnica Fakulteta agrobiotehničkih znanosti Osijek, Sveučilišta Josipa Jurja Strossmayera u Osijeku, Vladimira Preloga 1.

## **BASIC DOCUMENTATION CARD**

**Josip Juraj Strossmayer University of Osijek**

**Graduate thesis**

**Faculty of Agrobiotechnical Sciences Osijek**

**University Graduate Studies, course Zootechnics**

Influence of raw material composition on the quality of pelleted forage for ruminants

Renata Romić

**Abstract:** The research was carried out at the Belje Animal Feed Factory. The aim of the study was to determine the influence of the components in the composition of the mixture on the quality of the pellets. In the study, the quality of feed pellets was determined using a PDI (pellet durability index) index that indicates the durability of the pellets. Also observed were: pelletizer energy consumption, pelletizing temperature, sample temperature after conditioning, sample temperature after passing through the pelletizer matrix, and sample moisture after passing through the pelletizer matrix. Testing was performed on four mixture, for which the FPQF (feed pellet quality factor) factor was first calculated, and each mixture was mixed eight times. After pelleting and cooling, the mixtures were tested with a PDI device. From the obtained results, it can be concluded that different feed composition of the feed mixture may affect the quality of the feed pellet.

**Thesis performed at:** Faculty of Agrobiotechnical Sciences Osijek

**Mentor:** dr. sc. Mario Ronta

**Number of pages:** 37

**Number of figures:** 15

**Number of tables:** 7

**Number of charts:** 2

**Number of references:** 44

**Number of appendices:** -

**Original in:** Croatian

**Key words:** pelleting, quality of pellets, feed mixture, PDI

**Thesis defended on date:**

**Reviewers:**

1. prof. dr. sc. Pero Mijić, president
2. dr. sc. Mario Ronta, mentor
3. prof. dr. sc. Zvonimir Steiner, member

**Thesis deposited at:** Library, Faculty of Agrobiotechnical Sciences Osijek, J.J. Strossmayer University of Osijek, Vladimira Preloga 1.