

Primjena MaterMacc Twin Row - 2 sijačice u proizvodnji kukuruza

Vuković, Milan

Undergraduate thesis / Završni rad

2020

Degree Grantor / Ustanova koja je dodijelila akademski / stručni stupanj:

**Josip Juraj Strossmayer University of Osijek, Faculty of Agrobiotechnical Sciences Osijek /
Sveučilište Josipa Jurja Strossmayera u Osijeku, Fakultet agrobiotehničkih znanosti Osijek**

Permanent link / Trajna poveznica: <https://urn.nsk.hr/urn:nbn:hr:151:616994>

Rights / Prava: [In copyright](#) / [Zaštićeno autorskim pravom.](#)

Download date / Datum preuzimanja: **2024-12-19**



Sveučilište Josipa Jurja
Strossmayera u Osijeku

**Fakultet
agrobiotehničkih
znanosti Osijek**

Repository / Repozitorij:

[Repository of the Faculty of Agrobiotechnical
Sciences Osijek - Repository of the Faculty of
Agrobiotechnical Sciences Osijek](#)



Sveučilište Josipa Jurja Strossmayera u Osijeku
Fakultet agrobiotehničkih znanosti Osijek

Milan Vuković

Preddiplomski sveučilišni studij poljoprivreda

Smjer: Bilinogojstvo

**Primjena MaterMacc Twin Row – 2 sijačice
u proizvodnji kukuruza**

Završni rad

Osijek, 2020.

Sveučilište Josipa Jurja Strossmayera u Osijeku
Fakultet agrobiotehničkih znanosti Osijek

Milan Vuković

Preddiplomski sveučilišni studij poljoprivreda

Smjer: Bilinogojstvo

**Primjena MaterMacc Twin Row – 2 sijačice
u proizvodnji kukuruza**

Završni rad

Povjerenstvo za obranu i ocjenu završnog rada:

1. dr. sc. Anamarija Banaj, mentor
2. doc. dr. sc. Vjekoslav Tadić, član
3. prof. dr. sc. Đuro Banaj, član

Osijek, 2020.

Milan Vuković

Primjena MaterMacc Twin Row – 2 sijačice u proizvodnji kukuruza

Sažetak: U istraživanju je prikazana važnost sjetve u proizvodnji kukuruza te usporedbe primjene standardne i Twin row sjetve. Istraživanja su provedena na pokušalištu fakulteta uporabom dva hibrida sjemenske kuće Pioneer – hibrid iz FAO grupe 300 P9903 i hibrid iz FAO grupe 420 P0023 zasijanih 11. travnja u optimalnom agrotehničkom roku. Standardna sjetva obavljena je pneumatskom sijačicom OLT s razmakom redova od 70 cm, a u Twin Row tehnologiji sa sijačicom MaterMacc s razmakom udvojenih redova od 22 cm. Standardnom sjetvom kod hibrida P9903, ostvaren je sklop od 52753 biljaka/ha dok je prinos iznosio 13 578 kg/ha. Dobiveni prinos je za 0,53 % niži od prinosa dobivenog u Twin Row sjetvi gdje je ostvaren sklop od 57 510 biljaka/ha, a prinos je iznosio 13 651 kg/ha. Standardnom sjetvom kod drugog hibrida P0023 ostvaren je sklop od 70 645 biljaka/ha, a prinos je iznosio 14 930 kg/ha. Dobiveni prinos je za 2,87 % viši u odnosu na Twin Row sjetvu gdje je ostvaren sklop od 78 810 biljaka, a prinos je iznosio 14 514 kg/ha. Iz navedenih rezultata je vidljivo da je prvi hibrid P9903, ostvario viši prinos Twin Row sjetvom u odnosu na standardnu sjetvu. Dok je situacija kod drugog hibrida bila obrnuta odnosno prinosi ostvareni standardnom sjetvom bili su viši nego prinosi Twin Row sjetve.

Ključne riječi: kukuruz, sjetva, prinos, twin row, sijačica

20 stranica, 10 tablica, 11 grafikona i slika, 16 literaturnih navoda

Završni rad je pohranjen u: u Knjižnici Fakulteta agrobiotehničkih znanosti Osijek i u digitalnom repozitoriju završnih i diplomskih radova Poljoprivrednog fakulteta u Osijeku.

BASIC DOCUMENTATION CARD
Josip Juraj Strossmayer University of Osijek
Faculty of agrobiotechnical sciences Osijek
Undergraduate university Study Agriculture, course Plant production

BSc thesis

Milan Vukovic

Application of Matermacc Twin Row – 2 sowing machine in corn production

Summary: The research shows the importance of sowing in corn production and a comparison of the application of standard and Twin Row sowing. The research was carried out at the faculty experimental site using two hybrids of the Pioneer seed company – a hybrid from FAO group 300 (P9903) and a hybrid from FAO group 420 (P0023), sown on April 11th in the optimal agrotechnical period. Standard sowing was performed with a pneumatic OLT seed drill with a row spacing of 70 cm, and in Twin Row technology with a MaterMacc sowing machine with a double row spacing of 22 cm. By standard sowing in hybrid P9903, a set of 52753 plants/ha was achieved, while the yield was 13 578 kg/ha. The obtained yield is 0,53% lower than the yield obtained in Twin Row sowing, where a set of 57 510 plants/ha was achieved, and the yield was 13 651 kg/ha. The standard sowing of the second hybrid P0023 achieved a set of 70 645 plants/ha, and the yield was 14 930 kg/ha. The obtained yield is 2,87% higher compared to Twin Row sowing, where a set of 78 810 was achieved, and the yield was 14 514 kg/ha. From the above results, it can be seen that the first hybrid P9903, achieved a higher yield of Twin Row sowing compared to standard sowing. While the situation with the second hybrid was reversed, the yields achieved by standard sowing were higher than the yields of Twin Row sowing.

Key words: maize, sowing, yield, twin row, sowing machine

20 pages, 10 tables, 11 graphs and pictures, 16 references

BSc Thesis is archived in Library of Faculty of agrobiotechnical sciences Osijek and in digital repository of Faculty of agrobiotechnical sciences

KAZALO

1. UVOD	1
2. MATERIJAL I METODE.....	3
2. 1. Sijačica MaterMacc Twin Row – 2	3
2. 2. Sijačica PSK OLT	6
2. 3. Hibridi kukuruza Pioneer P9903 i P0023	8
2.4 Meteorološke prilike i sastav tla na pokušalištu	10
3. REZULTATI I RASPRAVA	14
4. ZAKLJUČAK	19
5. LITERATURA:.....	20

1. UVOD

Veliki izazov 21. stoljeća je proizvesti dovoljnu količinu hrane za rastuću ljudsku populaciju. Tri najzastupljenije žitarice u svjetskoj proizvodnji su: pšenica, riža i kukuruz. Kukuruz (*Zea mays L.*) je jednogodišnja biljka jarog tipa podrijetlom iz Centralne Amerike, a nakon otkrića američkog kontinenta prenesena je i proširena u Europu i na druge kontinente. Proizvodnja kukuruza je značajna za cjelokupnu ratarsku proizvodnju. Uzgaja se u cijelom svijetu, a optimalno područje uzgoja kukuruza je od 15-45 ° N i 21-35 ° S. Kukuruz se može uzgajati u različitim klimatskim područjima poput: tropskog pojasa s neprekidnim ljetom, hladnijih predjela s kratkim ljetom, vlažnih područja i visinskih područja, a to mu omogućuje različita duljina vegetacije, raznolika mogućnost upotrebe i sposobnost uspijevanja na lošijim tlima i pri lošijim klimatskim uvjetima. Površine zasijane kukuruzom stalno se povećavaju jer mnoge zemlje žele proizvesti dovoljnu količinu za svoje potrebe. Najveći svjetski proizvođači su SAD, Brazil, Kina i Meksiko. U nekim godinama, SAD proizvede oko 50 % svjetske proizvodnje kukuruza. Hrvatska je u 2018. godini imala zasijano ukupno 235 352 ha što zauzima oko 40-45 % ukupnih sjetvenih površina u našoj zemlji, s ukupnom proizvodnjom zrna od 2 147 275 tona i s prosječnom proizvodnjom od 9,12 t/ha, što je u odnosu na godinu ranije 11 767 ha manje zasijanih površina. (FAOSTAT). Skoro svi dijelovi biljke mogu poslužiti za preradu što čini kukuruz ekonomski značajnom biljkom. U svijetu je poznato više od 500 različitih industrijskih prerađevina od kukuruza poput prehrambenih i ljekarskih proizvoda, farmaceutskih i kozmetičkih sredstava, raznih napitaka i kemijskih proizvoda. Jedna od prednosti koje kukuruz ima je široka paleta upotrebljivosti. Cijeli nadzemni dio biljke se koristi, jednim dijelom u prehrani ljudi i industriji, a cijela stabljika s listom kao silaža za prehranu domaćih životinja. Zrno kukuruza je bogato ugljikohidratima u prosjeku od 70- 75 %, oko 15 % mineralnih tvari, 10 % bjelančevina i 5 % ulja. Cilj svakog poljoprivrednog proizvođača je održati ili povećati količinu i kakvoću prinosa, težeći pritom smanjenju rizika ili osiguranju od svih rizika koji prate poljoprivrednu proizvodnju. Najvažnija operacija u proizvodnji kukuruza je sjetva i posebna pažnja se njoj mora posvetiti, jer u sjetvi učinjene pogreške ne daju se poslije ispraviti. Sjetva kukuruza na našem prostoru obavlja se na razmaku redova od 70 i 75 cm. U novije vrijeme provode se znanstvena istraživanja sjetve kukuruza u udvojene redove, u svijetu poznate kao Twin Row tehnologija. Proizvođači Twin Row sijačica, proizvode sijačice sa razmacima od 20, 22 ili 25 cm, a središnji razmak susjednih udvojenih redova iznosi 70 ili 75 cm tako da je obavljanje berbe moguće i sa standardnim beračima za kukuruz. Takva tehnologija sjetve omogućava bolji raspored unutar reda sunčeve svjetlosti i u većini eksperimenata doprinosi

ostvarenju jednakog ili većeg prinosa po hektaru. Primarna komponenta prinosa je broj biljaka ili klipova po jedinici površine i ta komponenta ima veliki utjecaj na visinu prinosa. Standardnim sustavom sjetve kukuruza s razmakom od 70 cm može se zasijati 142 reda dužine 100 m na površini od 1 ha. Sjetvom kukuruza u trake s razmakom udvojenih redova od 22 cm može se posijati 284 reda dužine 100 m na površini od 1 ha. Ovakav način sjetve u SAD-u je u potpunosti razvijen, dok se kod nas Twin Row tehnologija obavlja na pokusima.

2. MATERIJAL I METODE

Istraživanje, vezano za ovaj završni rad, obavljeno je na pokušalištu Fakulteta agrobiotehničkih znanosti Osijek – *Tenja* ($45^{\circ}31'1,83''$ s. z. š./ $18^{\circ}46'37,5''$ i. z. d. - k. o. Tenja; č. 1308 i 1309) (Slika 1.). Sjetva dva hibrida kukuruza obavljena je 11. travnja 2019. u optimalnom agrotehničkom roku. Sjetva je obavljena na dva načina, odnosno dva sustava sjetve, sa sijačicama *PSK4 OLT* i *MaterMacc Twin Row-2*. Standardna sjetva je obavljena sijačicom *PSK4 OLT*, a sjetva u udvojene redove (*Twin Row*), sijačicom *MaterMacc Twin Row-2*. Berba je obavljena zadnjega dana mjeseca rujna.



Slika 1. Pokušalište „Tenja“ (Izvor: Arcod preglednik)

2. 1. Sijačica *MaterMacc Twin Row – 2*

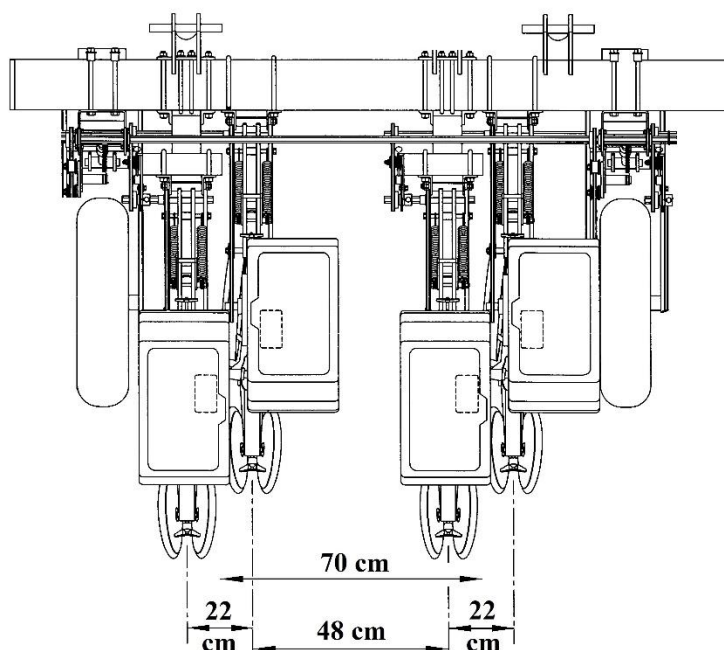
Tvrtka *MaterMacc* osnovana je početkom 1980 – ih, a od siječnja 2015. godine postala je članica odnosno dio Foton Lovol International Heavy Industry Group. Ova tvrtka je specijalizirana za projektiranje i proizvodnju preciznih pneumatskih strojeva za sjetvu tradicionalnih usjeva, te niz drugih posebnih strojeva koji imaju izvrstan učinak. Pored svega

navedenog tvrtka proizvodi elektroničku opremu kako bi omogućila lakši nadzor i upravljanje poljoprivrednim strojevima kao što su monitori za preciznost sjetve sijačica. Sijačica *MaterMacc Twin Row – 2* (Slika 2.) je pneumatska podtlačna sijačica, a sastoji se iz povezanih pojedinačnih elemenata kao što su: uređaj za priključivanje s nosećom gredom, sjetvena sekcija i sjetveni uređaj, mjenjačka kutija i prijenosnici, radijalni ventilator, nagazni kotači, markeri te dodatna oprema.



Slika 2. Sijačica *Matermacc Twin Row – 2* (Izvor: M. Vuković)

Sijačica *MaterMacc Twin Row – 2* ima udvojena sjetvena tijela na razmaku od 22 cm, dok je standardni razmak od 70 ili 75 cm ostao između središta dvaju duplih redova što je i vidljivo na Slici 3.



Slika 3. Međuredni razmak u sjetvi sijačicom *Twin Row – 2* (Izvor: A. Banaj)

Pogon sjetvenih sekcija kod sijačice *MaterMacc Twin Row – 2* ostvaren je lančastim prijenosom od pogonskog kotača do donjeg vratila te mjenjača. Ulagač sjemena sjetvene sekcije diskosne je izvedbe s dva tanjura $\varnothing 390$ mm, a željena dubina sjetve osigurava se pomoću duplih metalnih kotača obloženih gumom, postavljenih s bočne strane ulagača. Kućište sjetvenog uređaja napravljeno je od posebnog polimera (Priručnik za upotrebu i održavanje - *MaterMacc Use and maintenance handbook – Magicsem Twin 2/2015.*), koji je nekoliko puta jači od aluminijskih legura i otporan je na stvaranje oksidnog sloja i trošenje, te se lako održava (Slika 4). Pneumatski sustav *Magicsem* za izuzimanje sjemena, kao jedan od međunarodnih *MaterMacc* patenata (*EP0636305B1, European Patent Office*), omogućava dobru popunjenost sjetvene ploče i ujednačenost raspodjele sjemena unutar brazdice te u potpunosti onemogućava oštećenje dugih frakcija sjemena u vrijeme sjetve.



Slika 4. Sjetveni aparat kod sijačice *MaterMacc Twin Row* – 2

(Izvor: <http://www.matermacc.it>)

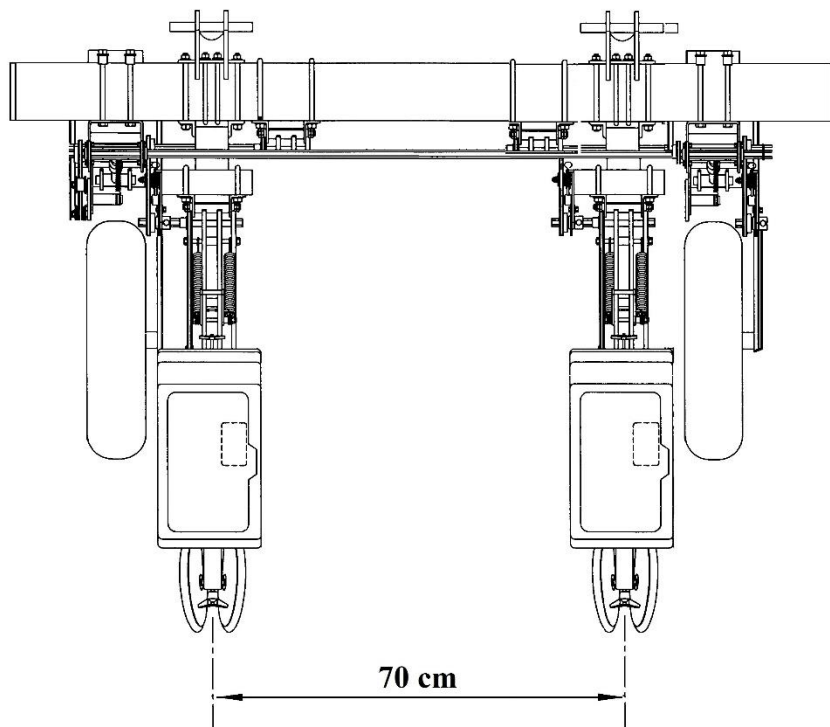
2. 2. Sijačica *PSK OLT*

Još daleke 1956 godine u OLT-u Osijek je proizvedena mehanička sijačica pod oznakom *SKPO* koja je radila na principu horizontalno rotirajuće sjetvene ploče s otvorima za sjeme. U tvornici je nešto kasnije proizvedena pneumatska sijačica pod oznakom *PSK*, koja je prikladna za sjetvu većega broja kultura na manjim i velikim gospodarstvima. Nakon pojavljivanja *PSK* sijačice na tržištu bile su vidljive prednosti u odnosu na mehaničku izvedbu. Najvažnije prednosti su: precizno izdvajanje po jednu sjemenku, sjeme se polaže u brazdicu s male visine tako da ono ne odskaače, moguće su veće radne brzine, bez opasnosti da se sjeme ošteti, razvojno i tehnički na višoj su razini u odnosu na mehaničke sijačice te niz drugih prednosti. Sijačica s podtlakom koja radi na temelju razlike tlaka s jedne i druge strane sjetvene ploče, a pritom ju odlikuje nježno i pouzdano pojedinačno uzimanje sjemenki iz mase sjemenja (Zimmer i sur., 2009.) . U današnje vrijeme pneumatske sijačice se proizvode kao: 2, 4, 6, 8 i 12 redne. Osnovna izvedba namijenjena je za sjetvu kukuruza, a s dodatnom opremom i izmjenom sijačnih ploča moguća je i primjena u sjetvi šećerne repe, soje, suncokreta te povrtlarskih kultura (www.olt.hr).

Pneumatska sijačica *PSK4* korištena je za standardnu sjetvu (Slika 5.), a međuredni razmak iznosi 70 cm (Slika 6.).



Slika 5. Pneumatska sijačica *PSK4* (Izvor: A. Banaj)



Slika 6. Međuredni razmak u sjetvi sijačicom *PSK4 OLT* (Izvor: A. Banaj)

Sijačica se sastoji od pojedinih dijelova povezanih u cjelinu: trotočje i noseća greda, sjetveni uređaj, radijalni ventilator, mjenjačka kutija ili prijenosnici, zagrtači sjemena i nagazni kotač, markeri i dodatna oprema. Tehnički podaci vezani za sijačicu *PSK OLT*, kao što su broj redova, izvedba sijačice, najmanji razmaci redova i zrna, dubina ulaganja, volumeni spremnika, potrebne snage traktora itd. vidljivi su u sljedećoj tablici.

Tablica 1. Važniji tehnički podaci *PSK* sijačice

Tehnički podaci:		Izvedba sijačice						
		PSK-2	PSK-4	PSK-4/6	PSK-6	PSK-8	PSK-12/8	PSK-12
Izvedba sijačice		ovjesna-nošena						
Broj redova		2	4	4 ili 6	6	8	12 ili 8	12
Najmanji razmaci redova (cm)		40				45		
Najmanji razmaci zrna (cm)		1,6						
Dubina ulaganja (cm)		2-8						
Volumen spremnika za:	sjeme (dm ³ /1 red)	18						
	gnojivo (dm ³ /2 reda)	90 ili 120						
	pesticide (dm ³ /1 red)	15						
Brzina rada (km/h)		6-10				8-10		
Potrebna snaga traktora (kW/KS)		25/35	30/40	45/60	45/60	60/80	80/110	
Kategorija trozglobne poteznice		1		2				
Najveći broj okretaja priključnog vratila traktora (min-1)		540 min-1						

Izvor: Zimmer, R. i sur (2009): *Poljoprivredna tehnika u ratarstvu*

2. 3. Hibridi kukuruza *Pioneer P9903* i *P0023*

Hibrid *P9903* pripada FAO grupi 300 s najvišim potencijalom prinosa unutar te grupe. Navedeni hibrid ima stabljiku srednje visine s odličnom kvalitetom zrna koji brzo otpušta vlagu te izuzetne tolerantnosti na sušu za sve tipove tla. Zbog iznadprosječnih karakteristika smatra

se hibridom budućnosti u FAO grupi 300. Smatra se nasljednikom dobro poznatih hibrida *PR37H24* i *PR38A24*.

Preporučeni sklop za ovaj hibrid kukuruza je 70000-75000 biljaka/ha (Pioneer katalog 2019.). Pobjednik po prinosu u 2014. godini je bio hibrid *P0023* koji pripada FAO grupi 420 (Slika 7.). Navedeni hibrid je namijenjen za sjetvu na području čitave Hrvatske. Zbog iznadprosječnih karakteristika smatra se najperspektivnijim hibridom u FAO grupi 400. Brzo otpušta vlagu iz zrna, a to je posebno vidljivo u toplim jesenima kada je vlaga kukuruza ispod 14 %. Jedna od bitnih stvari kod ovoga hibrida je što tijekom vrućih ljetnih mjeseci podnosi više temperature u vrijeme cvatnje, također ima uravnotežen agronomski paket i dobru toleranciju na sušu. Potencijal prinosa je daleko viši od stare generacije hibrida koji su trenutno poznati i popularni na tržištu, a odlična je zamjena za dobro poznati hibrid *PR37M34*. Preporučeni sklop za ovaj hibrid kukuruza je 70000-75000 biljaka/ha (www.corteva.hr).



Slika 7. Hibrid *P0023* (Izvor: foto original M. Vuković)

2.4 Meteorološke prilike i sastav tla na pokušalištu

Kao i svaki drugi organizam tako i biljka kukuruza tijekom svog životnog ciklusa prolazi kroz određene faze rasta i razvoja. Svaka faza ima određene zahtjeve prema uvjetima vanjske sredine kao što su: toplina, vlaga, svjetlost, mineralna ishrana i drugi. Za postizanje visokih i stabilnih prinosa zrna, od izuzetne je važnosti raspored oborina tijekom vegetacije kukuruza, posebice u fazama metličanja i svilanja. Iz Tablice 2. vidljivo je da je u mjesecu travnju bilo 68,6 mm oborina što je više od višegodišnjeg prosjeka koji je iznosio 57,8 mm oborina. Ta količina oborina je više nego dovoljna jer je kukuruzu u travnju potrebna manja količina vode jer je voda potrebna samo za bubrenje sjemena i nicanje. Ukupna količina oborina od svibnja do rujna iznosila je 478,2 mm, što je puno više od višegodišnjeg prosjeka od 328,3 mm. Zbog veće količine oborina tijekom ljetnih mjeseci bilo je dovoljno vode u fazama: svilanja i metličanja te u vrijeme oprašivanja, oplodnje i nalijeivanja zrna što je rezultiralo visokim prinosima u vrijeme berbe. Srednja mjesečna temperatura zraka (Tablica 3.) u travnju je iznosila 13,2 °C što je više od prosjeka koji iznosio 12,2 °C. U sljedećem mjesecu svibnju srednja mjesečna temperatura zraka iznosila je 14,6 °C što je manje od prosjeka koji iznosio 17,4 °C. U lipnju, srpnju, kolovozu i rujnu zabilježena je nešto viša srednja mjesečna temperatura zraka od 1 do 3 °C od prosjeka.

Tablica 2. Ukupne mjesečne količine oborina (mm) izmjerena na glavnoj meteorološkoj postaji Osijek - aerodrom za 2019. godinu

Mjeseci /2019. god.	Količina oborina (mm)	Višegodišnji prosjek
I	42,4	45,4
II	26,8	42,7
III	8,4	45,7
IV	68,6	57,8
V	150,8	70,3
VI	112,8	82,4
VII	57,4	61,3
VIII	82,2	58,8
IX	75,0	55,5
X	32,3	59,5
XI	57,1	59,8
XII	44,9	53,7
Ukupno IV- IX	546,8	386,1
Ukupno I- XII	758,7	692,9

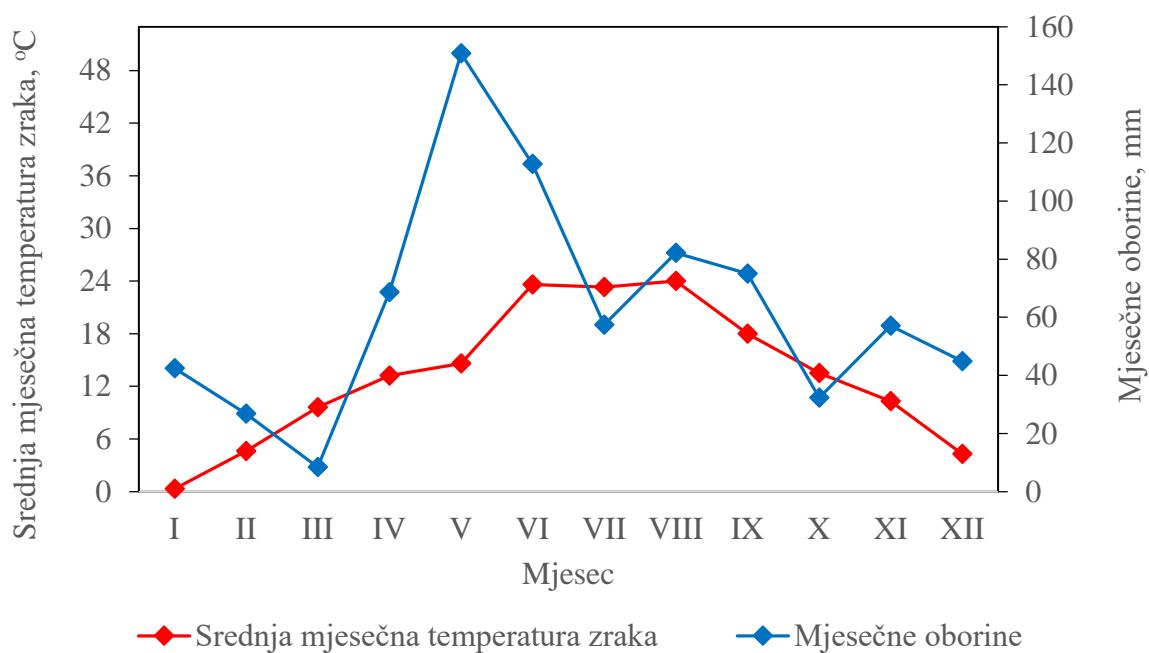
Izvor: DHMZ

Tablica 3. Srednje mjesečne temperature zraka (°C) izmjerena na glavnoj meteorološkoj postaji Osijek - aerodrom za 2019. godinu

Mjeseci /2019. god.	Srednja temperatura zraka (°C)	Višegodišnji prosjek
I	0,3	0,1
II	4,6	1,5
III	9,6	6,5
IV	13,2	12,2
V	14,6	17,4
VI	23,6	20,6
VII	23,3	22,5
VIII	24,0	21,8
IX	18,0	17,2
X	13,5	11,7
XI	10,3	6,0
XII	4,3	1,8

Izvor: DHMZ

Ako se pogleda klimadijagram prema Heinrich -Walteru za 2019. godinu za pokušalište *Tenja* (Grafikon 1.) može se uočiti da je tijekom travnja, svibnja i lipnja prevladavalo vlažno razdoblje, dok je tijekom srpnja bila suša. Tijekom kolovoza i rujna ponovno je prevladavalo vlažno razdoblje.



Grafikon 1. Klimadijagram prema Heinrich -Walteru za 2019. godinu - pokušalište *Tenja*

Na pokušalištu *Tenja* prevladava eutrično smeđe tlo, koje pripada odjelu automorfni tala, klasi kambičnih tala (Slika 8. i 9.) Prema teksturi tlo pripada u praškaste ilovače te je malo porozno, s osrednjim kapacitetom tla za vodu u oraničnome i podoraničnom horizontu. Tlo je alkalno u svim horizontima, s dosta humoznim oraničnim slojem.

Tablica 4. Tip tla i njegova svojstva na području pokušališta *Tenja*

Lokacija		Dubina		pH			Humus	
				H ₂ O	KCl	Ocjena	%	Ocjena
Tenja (Osijek)		0-30		8,44	7,55	Alkalna	3,71	Dosta humozna
Karbonati			AL-P ₂ O ₅			AL-K ₂ O		
%	Ocjena		mg/100g		Ocjena	mg/100g	Ocjena	
9,63	Srednje karbonatna		15,58		Umjerena	24,29	Dobra	
Tekstura tla								
Glina		Sitni prah		Krupni prah	Sitni pijesak		Krupni pijesak	Teksturna oznaka
< 0,002 mm		0,002-0,02 mm		0,02-0,05 mm	0,05-0,2 mm		0,2-2,0 mm	
25,67%		27,63%		42,62%	3,48%		0,60%	Praškasta ilovača

Izvor: Banaj, Anamarija, Banaj, Đ., Tadić, V., Petrović, D., Stipešević, B. (2019.): Utjecaj sustava sjetve na prinos zrna kukuruza različitih fao grupa. *Poljoprivreda*, 25(2), 62-70.

Prema Tablici 4. može se uočiti da je tlo na dubini od 30 cm dosta humozno te da je reakcija tla alkalna. Opskrbljenost kalijem je dobra dok je fosforom umjerena.



Slika 8. Izgled površine tla u vrijeme sjetve (Izvor: A. Banaj)



Slika 9. Tlo i sjetva u udvojene redove na pokušalištu *Tenja* (Izvor: M. Vuković)

3. REZULTATI I RASPRAVA

Nakon ručnoga branja, brojanja biljaka, vaganja klipova i mjerenja vlage dobili smo podatke koje smo rasporedili po sljedećim tablicama.

Tablica 5. Utvrđeni sklop biljaka po ha⁻¹ i razmaci biljaka unutar reda kod hibrida *P9903*

Hibrid	Sjetva - razmak redova 70 i 22 * 48 cm	Sklop biljaka po ha u vrijeme nicanja			Razmak biljaka unutar reda nakon nicanja (cm)		
		x	s.d.	KV (%)	x	s.d.	KV (%)
<i>P9903</i>	Standardna I - 60000	52753	16829,589	31,90	27,43	4,703	17,14
	Twin Row I - 66355	57510	2719,093	4,73	49,93	5,675	11,37
	Standardna II - 75000	60883	20358,738	33,44	23,97	4,575	19,09
	Twin Row II - 84523	72420	3666,424	5,06	39,30	4,450	11,32
	Standardna III - 90000	79343	25327,204	31,92	18,00	4,920	27,33
	Twin Row III - 99649	86620	6760,552	7,80	33,13	5,912	17,84
	Twin Row IV - 114979	102950	4850,223	4,71	27,67	4,475	16,17

Tablica 6. Utvrđeni sklop biljaka po ha i razmaci između biljaka unutar reda kod hibrida *P0023*

Hibrid	Sjetva - razmak redova 70 i 22 * 48 cm	Sklop biljaka po ha u vrijeme nicanja			Razmak biljaka unutar reda nakon nicanja (cm)		
		x	s.d.	KV (%)	x	s.d.	KV (%)
<i>P0023</i>	Standardna I - 60000	55735	4078,639	7,32	25,97	5,499	21,18
	Twin Row I - 66355	64610	4260,000	6,59	44,20	4,881	11,04
	Standardna II - 75000	70645	2688,017	3,80	20,27	5,212	25,72
	Twin Row II - 84523	78810	1420,000	1,80	36,13	3,277	9,07
	Standardna III - 90000	79165	3550,000	4,48	18,03	3,935	21,82
	Twin Row III - 99649	93720	2318,850	2,47	30,83	3,733	12,11
	Twin Row IV - 114979	97270	4260,000	4,38	29,50	5,218	17,69



Slika 10. Hibrid P9903 u vrijeme berbe (Izvor: M. Vuković)

Tablica 7. Ostvareni prinosi zrna kukuruza (svedeno na vlagu od 14%) u vrijeme berbe kod standardne i Twin Row sjetve na razmak 70 cm u kg/ha za hibrid P9903

Hibrid	Sklop biljaka/ha u berbi	Prinos kg/ha	Statističke vrijednosti prinosa			
		x	s.d.	KV (%)	Najmanja vrijednost	Najveća vrijednost
P9903	Standardna I - 52753	13578	1222,729	9,01	12456	15460
	Twin Row I - 57510	13651	1049,062	7,68	12562	15123
	Standardna II - 60883	14389	1173,001	8,15	12654	15648
	Twin Row II - 72420	14560	620,489	4,26	13895	15298
	Standardna III - 79343	14367	1109,526	7,72	12465	15320
	Twin Row III - 86620	15017	728,206	4,85	14156	16143
	Twin Row IV - 102950	15426	986,475	6,39	13863	16532

Tablica 8. Ostvareni prinosi zrna kukuruza (svedeno na vlagu od 14%) u vrijeme berbe kod standardne i Twin Row sjetve na razmak 70 cm u kg/ha za hibrid *P0023*

Hibrid	Sklop biljaka/ha u berbi	Prinos kg/ha	Statističke vrijednosti prinosa			
		x	s.d.	KV (%)	Najmanja vrijednost	Najveća vrijednost
<i>P0023</i>	Standardna I - 55735	13659	777,709	5,69	12689	14789
	Twin Row I - 64610	13025	840,360	6,45	12063	14231
	Standardna II - 70645	14931	843,664	5,65	13875	15893
	Twin Row II - 78810	14514	630,531	4,34	13564	15278
	Standardna III - 79165	15310	1142,765	7,46	14230	16895
	Twin Row III - 93720	14791	1015,105	6,86	13562	15986
	Twin Row IV - 97270	14890	619,431	4,16	13986	15623

Tablica 9. Vrijednosti vlage u vrijeme berbe kod hibrida *P9903*

Hibrid	Sklop biljaka/ha u berbi	Vlaga zrna (%)	Statističke vrijednosti vlage zrna			
		x	s.d.	KV (%)	Najmanja vrijednost	Najveća vrijednost
<i>P9903</i>	Standardna I - 52753	25,02	0,881	3,52	23,9	26,1
	Twin Row I - 57510	25,76	1,440	5,59	23,8	27,4
	Standardna II - 60883	25,26	1,972	7,81	22,1	27,2
	Twin Row II - 72420	26,38	1,636	6,20	24,1	28,1
	Standardna III - 79343	26,62	1,770	6,65	23,8	28,5
	Twin Row III - 86620	25,98	1,734	6,67	23,9	27,9
	Twin Row IV - 102950	27,04	1,806	6,68	24,1	28,9

Tablica 10. Vrijednosti vlage u vrijeme berbe kod hibrida *P0023*

Hibrid	Sklop biljaka/ha u berbi	Vlaga zrna (%)	Statističke vrijednosti vlage zrna			
		x	s.d.	KV (%)	Najmanja vrijednost	Najveća vrijednost
<i>P0023</i>	Standardna I - 55735	25,92	2,265	8,74	22,2	27,8
	Twin Row I - 64610	26,88	2,485	9,25	23,1	28,9
	Standardna II - 70645	25,72	2,183	8,49	22,6	27,9
	Twin Row II - 78810	28,04	1,494	5,33	25,4	28,9
	Standardna III - 79165	26,18	1,363	5,21	24,6	28,1
	Twin Row III - 93720	27,02	1,143	4,23	25,9	28,9
	Twin Row IV - 97270	26,88	1,708	6,35	24,8	28,6

Standardnom sjetvom I, kod hibrida *P9903*, ostvaren je sklop od 52 753 biljaka ha⁻¹ dok je prinos iznosio 13 578 kg ha⁻¹. Dobiveni prinos je za 0,53 % niži od prinosa dobivenog u Twin Row sjetvi I. Prosječna vlažnost zrna iznosila je oko 25 %. Twin Row sjetvom III istoga hibrida ostvaren je sklop od 86 620 biljaka ha⁻¹, a prinos od 15 017 kg ha⁻¹ s prosječnom vlagom zrna od 25,98 %. Ostvareni prinos je za 4,52 % viši u odnosu na prinos dobiven standardnom sjetvom III. Povećavši teorijski sklop na 114 979 biljaka ha⁻¹ kod Twin Row sjetve IV ostvaren je vrlo visok prinos od čak 15 426 kg ha⁻¹ s prosječnom vlagom zrna od 27,04 %.

Kod hibrida *P0023*, standardnom sjetvom II ostvaren je sklop od 70 645 biljaka ha⁻¹, a prinos je iznosio 14 930 kg ha⁻¹. To je za 2,87 % više u odnosu na Twin Row sjetvu II. Prosječna vlaga zrna kod standardne sjetve iznosila je 25,72 %, dok je kod Twin Row sjetve ona bila 28,04 %. Twin Row sjetvom III istoga hibrida, ostvaren je sklop od 93 720 biljaka ha⁻¹ s prinosom od 14 791 kg ha⁻¹ sa prosječnom vlagom zrna od 27,02 %. Dobiveni prinos je za 3,5 % niži od prinosa ostvarenoga standardnom sjetvom III. Povećanjem teorijskog sklopa, sjetvom Twin Row IV dobiven je prinos od 14 890 kg ha⁻¹ s prosječnom vlagom zrna od 26,88 %.

Iz rezultata je vidljivo da je prvi hibrid, *P9903*, ostvario više vrijednosti prinosa Twin Row sjetvom u odnosu na standardnu sjetvu. Dok je kod drugoga hibrida situacija bila obrnuta odnosno prinosi ostvareni standardnom sjetvom bili su viši nego prinosi Twin Row sjetve.

Slične rezultate pronalazimo u literaturi. Tadić i sur. (2017.) proveli su istraživanje gdje su ispitivana dva hibrida (*ZP 488* i *ZP 560*) koja su zasijana standardnom i Twin Row sjetvom. Autori navode da su u oba slučaja prinosi ostvareni Twin Row sjetvom viši u odnosu na prinose ostvarene standardnom sjetvom. Kod hibrida *ZP 488* prinos je viši za 6,48 %, dok je kod hibrida *ZP 560* za 2,40 %. Autori Banaj i sur. (2017.) navode da je prinos hibrida *Kamparis*, ostvaren Twin Row sjetvom iznosio 13 712 kg ha⁻¹ što je za čak 10,07 % više u usporedbi sa standardnom sjetvom. Kod hibrida *Balasco* prinos ostvaren standardnom sjetvom je iznosio 14 533 kg ha⁻¹, dok je prinos Twin Row sjetve iznosio 13 718 kg ha⁻¹ što je za 5,94 % manje.

4. ZAKLJUČAK

Promatrajući meteorološke podatke srednje mjesečne temperature zraka i mjesečne količine oborina možemo zaključiti da je vegetacijska 2019. godina bila iznimno dobra i pogodna za proizvodnju kukuruza što i potvrđuju ostvareni prinosi. Nakon provedenog istraživanja na pokušalištu i na temelju dobivenih rezultata utvrđeno je povećanje prinosa kod hibrida *P9903* Twin Row tehnologijom u odnosu na standardnu sjetvu. Kod drugog hibrida standardnom sjetvom ostvaren je nešto viši prinos u odnosu na Twin Row sjetvu. Sjetva budućnosti ili Twin Row kako ju još nazivaju stručnjaci koja se u SAD-u pojavila 90-ih godina, a na našem području još uvijek se sije na pokusima i privlači pažnju brojnih poljoprivrednih proizvođača. Pored većeg broja biljaka po hektaru i boljeg rasporeda unutar reda na prinos utječe veći broj povezanih čimbenika koji se daljnjim istraživanjem mogu unaprijediti te tako u konačnici i povećati prinos i kvalitetu zrna.

5. LITERATURA:

1. Banaj, Anamarija., Kurkutović, L., Banaj Đ., Menđušić, I. (2017.): Application of MATERMACC twin row - 2 seeder in corn sowing, 10. međunarodni znanstveno-stručni skup "Poljoprivreda u zaštiti prirode i okoliša", Vukovar 5.- 7. lipnja 2017, 180-186.
2. Banaj, Anamarija, Banaj, Đ., Tadić, V., Petrović, D., Stipešević, B. (2019.): Utjecaj sustava sjetve na prinos zrna kukuruza različitih fao grupa. Poljoprivreda, 25(2), 62-70.
3. DHMZ izvješća o ukupnim srednjim mjesečnim temperaturama zraka i ukupnim mjesečnim količinama oborina izmjerenim na glavnoj meteorološkoj postaji Osijek - aerodrom za 2019. godinu te višegodišnji prosjek
4. Đurkić, I., (1985.): Kukuruz Fakultet Agrobiotehničkih znanosti Osijek
5. Kovačević, V., Rastija, M., (2016.): Žitarice. Interni materijali sa predavanja.
6. Pioneer katalog 2019. godina
7. Priručnik za upotrebu i održavanje - *MaterMacc* Use and maintenance handbook – *Magicsem Twin 2/2015*
8. Tadić, V., Banaj Anamarija, Banaj, Đ., Petrović, D., Knežević, D. (2017.): Twin Row technology for maize seeding, The third International Symposium on Agricultural Engineering ISAE – 2017, Belgrade – Zemun, 20th-21st October 2017, 69-74
9. Zimmer, R., Košutić, S., Zimmer, D., (2009.): Poljoprivredna tehnika u ratarstvu Fakultet Agrobiotehničkih znanosti Osijek

Mrežni izvori:

1. <https://patents.google.com/patent/EP0636305B1/en?q=A01C7%2f044&q=A01C7%2f046>
2. www.olt.hr.
3. www.corteva.hr
4. <https://www.agroklub.com/sortna-lista/zitarice/kukuruz-115/>
5. <http://www.fao.org/faostat/en/>
6. <http://www.matermacc.it/>
7. https://www.pioneer.com/CMRoot/International/Croatia_Intl/Main_Page/Katalog_2019.pdf