

Simulacija sjetve uljane repice primjenom sijačice MaterMacc Twin Row 2

Dučmelić, Ivo

Undergraduate thesis / Završni rad

2020

Degree Grantor / Ustanova koja je dodijelila akademski / stručni stupanj:

**Josip Juraj Strossmayer University of Osijek, Faculty of Agrobiotechnical Sciences Osijek /
Sveučilište Josipa Jurja Strossmayera u Osijeku, Fakultet agrobiotehničkih znanosti Osijek**

Permanent link / Trajna poveznica: <https://um.nsk.hr/um:nbn:hr:151:184657>

Rights / Prava: [In copyright](#)/[Zaštićeno autorskim pravom.](#)

Download date / Datum preuzimanja: **2024-08-16**



Sveučilište Josipa Jurja
Strossmayera u Osijeku

**Fakultet
agrobiotehničkih
znanosti Osijek**

Repository / Repozitorij:

[Repository of the Faculty of Agrobiotechnical
Sciences Osijek - Repository of the Faculty of
Agrobiotechnical Sciences Osijek](#)



SVEUČILIŠTE JOSIPA JURJA STROSSMAYERA U OSIJEKU
FAKULTET AGROBIOTEHNIČKIH ZNANOSTI U OSIJEKU

Ivo Dučmelić

Preddiplomski sveučilišni studij Bilinogojstvo

Smjer Bilinogojstvo

**SIMULACIJA SJETVE ULJANE REPICE PRIMJENOM SIJAČICE
MATERMACC TWIN ROW 2**

Završni rad

Osijek, 2020.

SVEUČILIŠTE JOSIPA JURJA STROSSMAYERA U OSIJEKU
FAKULTET AGROBIOTEHNIČKIH ZNANOSTI U OSIJEKU

Ivo Dučmelić

Preddiplomski sveučilišni studij Bilinogojstvo

Smjer Bilinogojstvo

**SIMULACIJA SJETVE ULJANE REPICE
PRIMJENOM SIJAČICE MATERMACC TWIN ROW 2**

Završni rad

Povjerenstvo za ocjenu završnog rada:

1. dr. sc. Anamarija Banaj, mentor
2. prof. dr. sc. Đuro Banaj, član
3. doc. dr. sc. Vjekoslav Tadić, član

Osijek, 2020.

SIMULACIJA SJETVE ULJANE REPICE PRIMJENOM SIJAČICE MATERMACC TWIN ROW 2

Sažetak: Uljana repica je jednogodišnja kultura koja kao plod daje komušku ispunjenu sitnim sjemenkama. Zrno repice sadrži 40-48 % ulja i 18-25 % proteina. U Hrvatskoj se uzgaja ozima kupusna uljana repica *Brassica napus subsp. oleifera*, s osnovnom namjenom dobivanja ulja. S obzirom na površine u Hrvatskoj pod uljanom repicom koje znatno osciliraju posljednjih desetak godina, pretpostavka je da će se te površine povećavati upravo zbog široke upotrebe u farmaceutskoj i kozmetičkoj industriji, kao i za proizvodnju biodizela. Ovim laboratorijskim istraživanjem u Centralnom laboratoriju za poljoprivrednu tehniku i obnovljive izvore energije, ispitivajući različite sadržaje, utvrđena je optimalna radna brzina sjetve uljane repice primjenom sijačice MaterMacc Twin Row-2 s obzirom na dobivena odstupanja od teoretskih razmaka. Temeljem rezultata može se zaključiti da prijenosni omjeri ($i = 0,2751$, $i = 0,3040$, $i = 0,3209$ te $i = 0,3398$) pogonskog kotača i sjetvene ploče $n=72$ nisu utjecali na ostvarenje prosječnog razmaka u sjetvi. Najveći utjecaj na ostvarenje prosječnog razmaka u sjetvi utvrđen je kod izbora brzina gibanja sijačice u sjetvi. Sa znanstvenog stajališta u istraživanju nisu mjerene vrijednosti podtlaka tako da se dio odstupanja može pripisati i kao pogreška koja je uvjetovana jačim ili slabijim priljubljanjem sjemenki na sjetveno ploči.

Ključne riječi:

Uljana repica, laboratorijsko istraživanje, radna brzina, sjetva, sijačica MaterMacc Twin Row-2

20 stranica, 6 tablica, 8 grafikona i slika, 12 literaturnih navoda

Završni rad je pohranjen u: u Knjižnici Fakulteta agrobiotehničkih znanosti Osijek i u digitalnom repozitoriju završnih i diplomskih radova Poljoprivrednog fakulteta u Osijeku.

BASIC DOCUMENTATION CARD

Josip Juraj Strossmayer University of Osijek
Faculty of Agrobiotechnical Sciences Osijek
University undergraduate study Plant production

Final work

SIMULATION OF RAPSEED SOWING USING THE MATERMACC TWIN ROW 2

Sažetak: Oilseed rape is a hardy crop which gives fruit of pods filled with small seeds. Grain of seed rape contains 40-48 % of oil and 18-25% of protein. In Croatia winter cabbage rapeseed *Brassica napus subsp. oleifera* is cultivated the most with the primary purpose of obtaining the oil. Considering the areas in Croatia under oilseed rape that have been oscillating significantly in the last ten years, it is assumed that these areas will increase precisely due to their widespread use in the pharmaceutical and cosmetic industries, as well as for the production of biodiesel. This laboratory research in the practicum of the Department of Mechanization, examining different contents, determined the optimal working speed of sowing oilseed rape using a *MaterMacc Twin Row-2* seed drill with respect to the obtained deviations from the theoretical distances. Based on the results, it can be concluded that the gear ratios ($i = 0.2751$, $i = 0.3040$, $i = 0.3209$ and $i = 0.3398$) of the drive wheel and the seed plate $n = 72$ did not affect the realization of the average sowing distance. The greatest influence on the realization of the average sowing distance was determined when choosing the speed of the seed drill in sowing. From a scientific point of view, the values of vacuum were not measured in the research, so part of the deviation can be attributed as an error caused by stronger or weaker adhesion of seeds on the seed plate.

Ključne riječi:

Rapeseed, laboratory research, working speed, sowing, seeder MaterMacc Twin Row-2

20 pages, 6 tables, 8 graphs and pictures, 12 references

BSc Thesis is archived in Library of Faculty of agrobiotechnical sciences Osijek and in digital repository of Faculty of agrobiotechnical sciences Osijek

KAZALO:

| | |
|--|----|
| 1. UVOD | 1 |
| 2. CILJ ISTRAŽIVANJA | 3 |
| 3. MATERIJALI I METODE | 4 |
| 3.1. Morfološka obilježja uljane repice | 4 |
| 3.1.1. <i>Korijen</i> | 4 |
| 3.1.2. <i>List</i> | 5 |
| 3.1.3. <i>Stabljika</i> | 5 |
| 3.1.4. <i>Cvijet i cvat</i> | 6 |
| 3.1.5. <i>Plod i sjeme</i> | 8 |
| 3.1.6. <i>Agroekološki uvjeti za razvoj uljane repice</i> | 8 |
| 3.1.7. <i>Hibrid uljane repice KWS HORIZIN</i> | 9 |
| 3.2. <i>Sijačica MaterMacc Twin Row – 2</i> | 10 |
| 4. REZULTATI RADA I RASPRAVA | 13 |
| 4.1. Rezultati ostvarenih razmaka u simulaciji sjetve uljane repice na ispitnom stolu | 13 |
| 5. ZAKLJUČAK | 19 |
| 6. LITERATURA | 20 |

1. UVOD

Osnovna namjena proizvodnje zrna uljane repice je dobivanje ulja. Sadržaj ulja u sjemenu uljane repice iznosi 40 – 48 %, a sadržaj bjelančevina između 18 i 25 %. Ranije se ulje uljane repice ponajviše koristilo za osvjetljenje i za podmazivanje. U današnje vrijeme ono je po važnosti treći izvor jestivih biljnih ulja, iza sojinog i palminog. Prešanjem ili ekstrakcijom organskim otapalima iz sjemena se dobiva ulje, a kao nusproizvod preostaje sačma koja se koristi u ishrani stoke (Pospišil, 2013.).

U početku zgoja uljane repice ulje je sadržavalo i do 50 % eruka kiseline, koja je štetna za zdravlje jer oštećuje krvožilni sustav, a nema hranjivu vrijednost. Uspješnom selekcijom je sadržaj eruka kiselina smanjen na manje od 2 %, pa se ulje uljane repice koristi za prehranu ljudi bez zdravstvenih posljedica (Gagro, 1998.)

Kod nas na tržištu rafinirano ulje uljane repice nalazimo kao mješavinu sa suncokretovim i sojinim uljem pod zajedničkim nazivom biljno ulje. Jedina konkurencija ulju uljane repice s nutritivne strane predstavlja maslinovo ulje koje sadrži višu koncentraciju esencijalnih masnih kiselina, a osobito α -linolenske kiseline. Rafinirano ulje uljane repice se koristi u domaćinstvu za pripremu jela i prehrambenoj industriji, a služi i kao komponenta masne faze u proizvodnji različitih vrsta margarina i čvrstih biljnih masti (Pospišil, 2013.). Iz ulja uljane repice se proizvodi pogonsko gorivo pod nazivom biodizel. Od jedne tone sjemena uljane repice dobije se 380 l biodizela i 621 kg sačme, a kao nusproizvod proizvodnje biodizela ostaju glicerol i talog. Energetska vrijednost ulja uljane repice je 37,1 MJ po kg⁻¹. U farmaciji i proizvodnji sapuna i deterdženata se proizvode tehničke masne kiseline od repičinog ulja. Ulje sa visokim sadržajem eruka kiselina se koristi kao sirovina za proizvodnju maziva i aditiva za gumarsku industriju (Pospišil, 2013.). Od 100 kg sjemena uljane repice dobije se između 50 i 60 kg uljanih pogača, a u procesu prerade pogače se ekstrakcijom organskim otapalima dobiva sirovo ulje i sačma uljane repice. Sačma u prosjeku sadrži 34,7 % sirovih bjelančevina, 2,2 % sirove masti, 12,9 % sirovih vlakana i 32,5 % nedušične ekstraktivne tvari (NET) pri 11% vlage (Grbeša, 2004.). Osim u proizvodnji ulja, uljana repica kao biljka ima velike prednosti u poljodjelstvu. Važan je član zelenog krmnog slijeda jer daje najraniju proljetnu i najkasniju jesensku zelenu stočnu krmu. Kako navodi (Pospišil, 2013.), također se može koristiti za zelenu gnojidbu radi svoje velike nadzemne mase. Predstavlja prvu pašu s koje pčele mogu skupiti znatne količine nektara i peluda u proljeće, a ovisno o sorti ili hibridu, pčele mogu skupiti oko 50 kg po ha⁻¹ meda. Med uljane repice se ne koristi kao samostalan proizvod, ali je bitan za

proljetni razvoj pčelinjih zajednica. U nekim europskim državama se žetveni ostaci koriste kao biomasa. Uljana repica se dobro uklapa u plodored jer se najranije sije kao ozima kultura, a među prvima dolazi za žetvu te tako omogućuje bolji raspored i korištenje mehanizacije. Pogodna je i za sjetvu postrnih usjeva jer rano napušta površinu te tako ostavlja dovoljno vremena za kvalitetnu obradu tla. Uljana repica (*Brassica napus* L.) je poznata preko 5 i po tisuća godina u srednjoj i sjevernoj Europi, prije oko 4 tisuće godina su je otkrili Kinezi. Širila se postupna i polako, a tek u osamnaestom i devetnaestom stoljeću se proširila u Europi i Rusiji. Uljana repica pripada najraširenijoj kulturi iz porodice krstašica (*Brassicaceae*). Za proizvodnju ulja se počela koristiti u sjevernoj Europi u 18. stoljeću kada se ulje koristilo u uljnim svjetilkama. Smatra se da je u Nizozemskoj već početkom 16. stoljeća postojala komercijalna proizvodnja uljane repice. Odatle se u narednim stoljećima uljana repica proširila srednjom Europom. Početkom 19. stoljeća, uvođenjem parnog stroja u industriju i promet, događa se porast važnosti ulja uljane repice jer se koristi kao mazivo. Ekspanzija proizvodnje uljane repice započinje tek nakon Drugog svjetskog rata koja uvelike zahvaća Europu i Aziju (Pospišil, 2013.). Uljana repica se u svijetu uzgaja na 34,7 milijuna hektara uz konstantno povećanje površine. Globalna proizvodnja uljane repice doživljava stalni porast uzgoja posljednjih 20. godina. Nadmašivši proizvodnju pamučnog sjemena u ranim 2000-ima, uljana repica je sada drugo najzastupljenije uljno sjeme iza soje. Vodeći svjetski proizvođač uljane repice je Kina sa zasijanim površinama od 6,6 milijuna hektara. Iza Kine sa 6,3 milijuna ha nalazi se Indija, a na trećem mjestu je Kanada sa 6,2 milijuna ha. Ove tri države predstavljaju 63,2 % od ukupnih površina zasijanih uljanom repicom u svijetu, ali zbog niskih prinosa u Indiji (1,1 t po ha⁻¹) čine 54,2 % svjetske proizvodnje (Carré i Pouzet, 2013.). Prema FAOSTAT podacima (FAOSTAT, 2018.) uljana repica se u svijetu uzgaja na 37 579 575, 00 hektara i ostvaruje prosječan prinos sjemena od 1,9 t po ha⁻¹. U Europskoj uniji zauzima površinu od 9 898 613 ha i ostvaruje prosječan prinos od 2,5 t po ha⁻¹. Najveći europski proizvođač uljane repice je Francuska sa 1. 615 522 ha te prosječnim prinosom od 3 t po ha⁻¹ (FAOSTAT, 2020.). Ovisno o tipu (ozima ili jara), agrotehnici proizvodnje i poljoprivrednim inputima, prosječni prinos sjemena uljane repice varira od 0,99 t po ha⁻¹ (Australija) do preko 3,8 t po ha⁻¹ u Njemačkoj i ostalim državama Zapadne Europe gdje se uzgaja ozima uljana repica (Pospišil, 2013.). Ukupna proizvodnja sjemena uljane repice u svijetu iznosi 55,7 milijuna tona. Brzo širenje ove kulture omogućilo je stvaranje i uvođenje novih sorti i hibrida uljane repice „00“ kvalitete, osobito u Europi gdje je postala najvažnija uljarica. Najveći europski proizvođači uljane repice su Francuska, Njemačka, Poljska i Velika Britanija. Države članice Europske unije proizvode preko 19 milijuna tona sjemena uljane repice što predstavlja

34,2 % svjetske proizvodnje. Direktivom 2009/28/EC Europskog parlamenta, državama članicama Europske unije postavljen je cilj od minimalno 10 % udjela energije iz obnovljivih izvora u ukupnoj energiji utrošenoj na potrebe prijevoza do 2020. godine, pa je interes za uljanom repicom u stalnom porastu (Marijanović i sur., 2006.). Uljana repica se u Republici Hrvatskoj prema podacima FAOSTATA (2018.) uzgaja na 55 032 ha, uz prosječan prinos sjemena od 2,8 t/ha. Ova proizvodnja uglavnom zadovoljava potrebe naše prerađivačke industrije za prehrambene svrhe, a zbog prihvatljive cijene i potražnje za repicom na europskom tržištu dio sjemena se izvozi. Većina proizvodnje koncentrirana je na području Virovitičko-podravske, Osječko-baranjske i Vukovarsko-srijemske županije.

2. CILJ ISTRAŽIVANJA

Cilj istraživanja je doći do saznanja o mogućim problemima sjetve kroz simulaciju rada sijačice na ispitnom stolu pri promjenama uvijeta rada tj. utvrditi utjecaj gibanja kao i izbor prijenosnog omjera na razmak zrna unutar reda pri sjetvi uljane repice.

3. MATERIJALI I METODE

Istraživanje je provedeno u praktikumu *Zavoda za poljoprivrednu tehniku*. *Zavod za poljoprivrednu tehniku* podrazumijeva nastavnu, znanstvenu i stručnu djelatnost u okviru *Fakulteta agrobiotehničkih znanosti u Osijeku*, a obuhvaća široko područje poljoprivredne tehnike počevši od temeljnih znanstvenih područja strojarstva i elektrotehnike, područje materijala, obrade materijala i tribologije kao i područja inženjerske grafike, mehanike i elemenata strojeva. Stručna djelatnost temelji se na suradnji s gospodarstvom i malim obiteljskim gospodarstvima. Prilikom istraživanja korištena je sijačica *MaterMacc Twin Row-2*. a pri simulaciji sjetve korišteno je sjeme tvrtke *KWS*, hibrid *"HORIGIN"*.

3.1. Morfološka obilježja uljane repice

3.1.1. Korijen

Uljana repica ima vretenast korijen s izraženim glavnim korijenom iz kojega u gornjem dijelu izbija veliki broj kratkih postranih korjenčića (Slika 1.). Ispod njih izbija nekoliko snažnih dugačkih korjenova. Promatrajući uljanu repicu možemo zaključiti da je u odnosu na nadzemnu masu korijen slabo razvijen.



Slika 1. Korijen uljane repice

(Izvor: birdagronomics.com)

Ovisno o tipu i svojstvima tla, agroekološkim uvjetima i tehnici, korijen može izrasti u dubinu od 85 do 125 cm. Na težim tlima u tlo prodire samo primarni korijen i pojedini bočni korijenovi, dok glavna masa korijenovog sustava ostaje u gornjem oraničnom sloju tla. Uljana repica sa svojim dubokim korijenjem čini donje slojeve tla rastresitim, međutim utječe i na poboljšanje strukture i gornjeg sloja budući da ono u fazi početnog rasta u jesen, isprepliće zemljišni prostor gustim žilama i žilicama. Glavna apsorpcijska masa korijenovih žila nalazi se do 25 cm dubine tla. Uljana repica se smatra izvanrednim predusjevom jer se njeno prhko i lomljivo korijenje lako razgrađuje te povoljno utječe na život u tlu, a time i na njegovu strukturu (Pospišil, 2013.).

3.1.2. List

Listovi uljane repice mogu biti različitih oblika. Prvi list je izdužen, grubo usječen sa zaobljenim vrhom, što je karakterističan izgled za *Brassica* vrste. Listovi su plavkasto-zelene boje, glatki ili s rijetkim uspravnim dlačicama na naličju, u obliku lire i imaju relativno velike završne zaliske. Ozima uljana repica u zimu ulazi u fazi lisne rozete sa 8-10 listova. Najotpornije biljke na niske temperature su one koje u jesen formiraju snažnu lisnu rozetu s kratkim i debelim hipokotilom (9-11 mm) te debelim i što manjim izduženim epikotilom (Pospišil i sur., 2009.).

3.1.3. Stabljika

Stabljika od uljane repice je zeljasta i razgranata (Slika 2.). Može narasti u visinu, ovisno o sorti i hibridu od 1,5 do 1,8 m. Kod polupatuljastih hibrida visina stabljike se kreće između 1,2 do 1,3 m. O sorti, gustoći sklopa i ekološkim uvjetima ovisit će visina grananja i broj postranih grana. Najčešće se na biljci nalazi 5-10 postranih grana, a biljka se grana od osnove pa do 30-60 cm od tla. Na prinos sjemena uljane repice znatno utječe broj postranih grana kod današnjih hibrida i sorti (Gagro, 1998.).



Slika 2. Stabljika i plod uljane repice

(Izvor: A. Banaj)

3.1.4. Cvijet i cvat

Uljana repica ima dvospolne cvjetove, skupljene u grozdaste cvati na glavnoj osi stabljike i postranim granama (Slika 3.). Sastoje se od 4 čašičina listića, 4 krinična listića, 6 prašnika i tučka. Latice su žarko žute boje. U donjem dijelu formiraju lijevak, a u gornjem horizontalnu plohu kako bi olakšala slijetanje kukaca. Od ukupno 6 prašnika, dva vanjska su kraća u odnosu na unutrašnje prašnike. Tučak stvaraju srednji prašnici. Nektar koji privlači kukce, osobito pčele nalazi se na dnu cvijeta, a izlučuju ga četiri žlijezde nektarija. Broj cvjetova ovisi o sorti i ekološkim uvjetima, a može iznositi i do 4000. Najveći broj cvjetova se nalazi na glavnoj osi stabljike, dok je ostatak raspoređen po granama (Pospišil, 2013.).



Slika 3. Cvijet uljane repice

(Izvor: www.plantea.com.hr/uljana-repica)

Uljana repica je dominantno samooplodna biljka s visokim postotkom stranooplodnje ovisno o posjećenosti pčela. Samooplodnja se kod konvencionalnih sorata provodi na oko 80 % cvjetova, a stranooplodnja na 20 %. Otvaranjem cvjetova na donjem dijelu cvata glavne osi stabljike označava se početak cvatnje i nastavlja se prema gore, a zatim cvatu cvjetovi na postranim granama. Cvjetovi se otvaraju ujutro u razdoblju od 8-9 sati. U slučaju da je vrijeme pogodno za cvatnju (toplo i suho), pčele ispraše skoro sav pelud prvog dana cvatnje. Navečer se cvjetovi zatvaraju kako bi se ponovo otvorili sljedećeg jutra. Početak cvatnje, dužina i oplodnja uvelike ovise o sorti i vremenskim prilikama tijekom vegetacije, u prvom redu o temperaturi. Cvatnja kod nas počinje početkom travnja kada je srednja dnevna temperatura između 11 i 14 °C. Razdoblje cvatnje uljane repice traje 20-25 dana, a najviše ovisi o temperaturi. Za visok prinos sjemena je značajno da što više pupova rano i istovremeno procvjeta (Gagro, 1998.).

3.1.5. Plod i sjeme

Plod uljane repice je komuška, duga je 5-9 cm, koju središnja lamela dijeli na dvije pregrade. U svakoj od tih pregrada se nalazi 10-12 sjemenki koje su pupčanom vrpcom vezane za središnju lamelu. Na jednoj biljci uljane repice se nalazi između 100-600 komuški, ovisno o broju oplodjenih cvjetova i broju postranih grana. Sjemenka uljane repice je sitna, okruglastog oblika, crno-smeđe ili plavičasto-crne boje i glatke površine. Promjer sjemenke je 1,8-2,8 mm. Sjemenke su obavijene ljuskom unutar koje se nalazi embrio. Embrio se sastoji od dvije supke, a između njih je meristemom bogato tkivo plumule (pupoljka) i radikule (korjenčića). Udio ljuske je 12-16% od ukupne mase sjemenke. Ovisno o sorti ili hibridu, masa 1000 sjemenki kreće se od 4 do 8 grama, a hektolitarska masa od 65 do 70 kilograma (Martinčić i Kozumplik, 1996.).

3.1.6. Agroekološki uvjeti za razvoj uljane repice

Ozima uljana repica pripada biljkama umjereno tople i vlažne klime. Potrebna suma temperatura za vegetaciju ozime uljane repice iznosi od 2715 do 2885 °C. Optimalna temperatura za klijanje sjemenka je 20-30 °C, dok je minimalna 2-3 °C. Ukoliko se temperature kreću između 15 i 20 °C, a vlaga iznosi 60% kapaciteta tla za vodu, uljana repica će niknuti za 4-6 dana. Uljana repica zahtjeva temperaturu od 15 °C kako bi imala dobar rast i razvoj nakon nicanja. U našim uvjetima repica ima problema s nedostatkom vlage u početnim fazama. Kada nastupe temperature ispod 5 °C prestaje rast nadzemnih organa i biljka ulazi u fazu mirovanja tijekom zime. Korijen će nastaviti rasti dok temperatura ne padne ispod 2 °C. Uljana repica može podnijeti temperature do -14 °C u fazi 8-10 listova, a ako tlo nije prezasićeno vodom, tada i do -20 °C. Ukoliko biljka nije prekrivena snijegom ili se previše razvila, tada može doći do oštećenja usjeva uslijed dugotrajnog izlaganja niskim temperaturama. Proljetni mraz, kao i velike razlike između dnevnih i noćnih temperatura mogu oštetiti lišće repice, pa i korijen, kada toplo vrijeme preko dana budi biljku na porast, a noću temperature padnu i nekoliko stupnjeva ispod 0 °C. Prije zime uljana repica mora proći proces kaljenja. Biljke uljane repice koje su dobro pripremljene za zimu imaju izrazitu sposobnost regeneracije nakon zimskih oštećenja (Gagro, 1998.). Za normalan rast i razvoj ozima uljana repica mora proći kroz dva stadija razvoja: svjetlosni i temperaturni. Neophodno je da ozima uljana repica prije početka proljetnog porasta prođe najmanje 40-dnevni stadij niskih temperatura od najviše +2 °C kako bi formirala pupove i cvjetove. U slučaju da ovaj uvjet nije ispunjen, uljana repica neće preći iz vegetativne u

generativnu fazu jer će se pod utjecajem svijetla odvijati rast, ali ne i razvoj. Potrebno je 40 dana od kretanja vegetacije od početka cvatnje do zriobe, najvažniji čimbenik koji utječe na visinu prinosa i kvalitetu sjemena i ulja je temperatura, a potrebna je suma od 840 do 900 °C (Pospišil, 2013.). Uljana repica pripada skupini biljaka dugog dana te ima velike zahtjeve prema svjetlošću. Broj sunčanih sati u našim uvjetima iznosi od 1600 do 1850 u godini, ako uzmemo u obzir da se proizvodnja uljane repice u Hrvatskoj odvija između 44°30' i 46°33' s. g. š. Na svim područjima uzgoja uljane repice kod nas su insolacija, intenzitet i spektralni sustav osvjetljenja povoljni za rast i razvoj uljane repice (Pospišil, 2013.). Repica ima velike zahtjeve za vodom, što pokazuje i njen transpiracijski koeficijent koji iznosi 650-750 mm. Nedostatak vlage u vrijeme sjetve je najčešći problem zbog kojeg dolazi do nepravovremenog i neravnomjernog nicanja. Ako se repica posije u optimalnom roku, količina oborina u jesenskom razdoblju ne mora imati bitan utjecaj na visinu prinosa . Ukoliko dođe do duljeg zadržavanja površinske vode u mikrodepresijama, biljke mogu biti potpuno uništene. Period osjetljivost na sušu ozime repice počinje pojavom prvih cvjetnih pupova i nastavlja se do zriobe. U fazi pojave cvjetnih pupova do početka cvatnje i u fazi od kraja cvatnje do nalijevanja sjemena, oborine imaju najveći utjecaj na visinu prinosa i ta razdoblja se smatraju kritičnim u pogledu opskrbe vodom. Česte oborine u vrijeme cvatnje imaju loš utjecaj na oplodnju i zametanje komuški, a pogoduju i razvoju bolesti (*Alternaria spp.*, *Botrytis cinerea*) (Pospišil, 2013.). Uljana repica najbolje uspjeva u dubokim, ilovasto-glinastim tlima mrvičaste strukture bogatim humusom i kalcijem. Vrlo dobre rezultate dati će i na nešto vlažnijim, ali prozračnim tlima, bogatim hranivima. Ekstremno teška i zbijena tla te tla s plitkim nepropusnim slojem joj ne odgovaraju jer za pravilan rast i razvoj biljke, glavni korijen treba imati mogućnost duboko prodiranja u tlo. Manje su pogodna i plitka siromašna tla, a suha pjeskovita tla, kao i tla s visokom razinom podzemne vode i močvarno tlo joj najmanje odgovaraju. Korijen repice ima znatno više potreba za kiskom od žitarica, pa joj neuređena tla s izraženim depresijama u kojima se voda zadržava i kraće vrijeme izrazito ne odgovaraju. Uljana repica zahtjeva neutralno do slabo alkalnu reakciju tla (pH 6,6-7,6) iako može uspijevati i na slabo kiselim tlima (Pospišil, 2013.).

3.1.7. Hibrid uljane repice KWS HORIZIN

Hibrid *HORIZIN* univerzalan je na svakom polju na području Hrvatske. Hibrid je dosta ranoga dozrijevanja. Ima umjeren rast i razvoj prije i nakon zime. Izrazita je tolerantnost na bolesti te

pogodan za sjetvu u svim rokovima. Tolerantan je na pucanje komuške. Zbog visokog i stabilnog prinosa kroz dugi niz godina jedan je od najperspektivnijih KWS hibrida.



Slika 4. Sjeme KWS hibrida *HORIZIN*

(Izvor: I. Dučmelić)

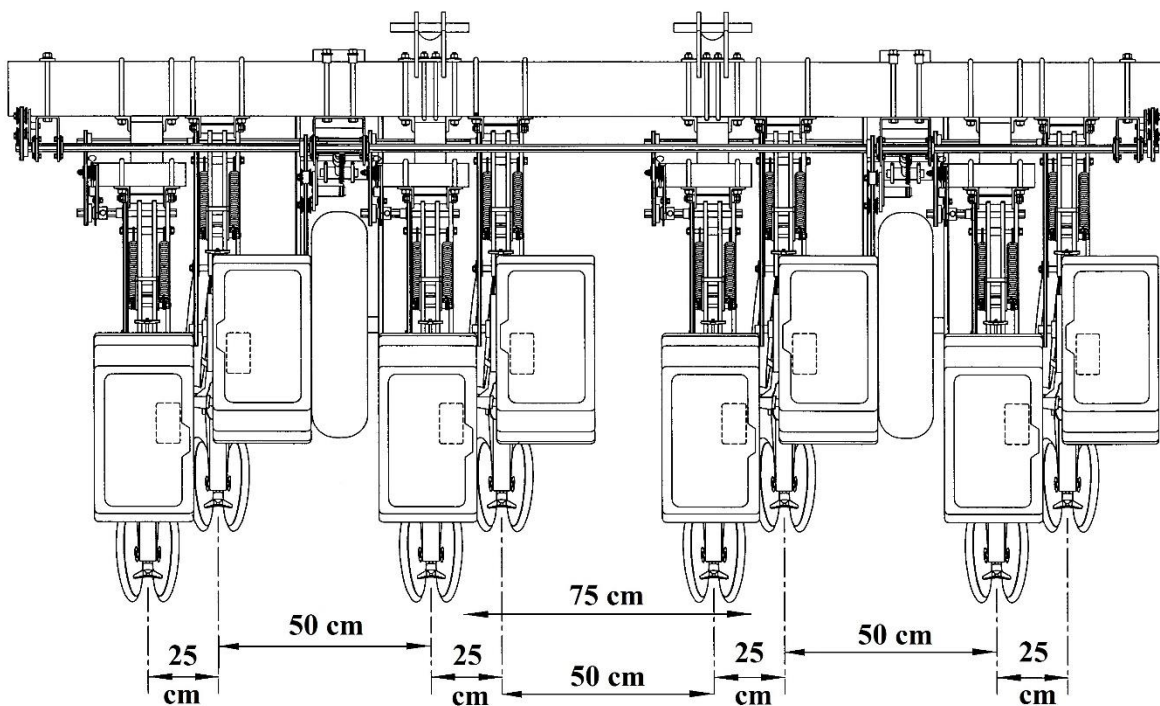
3.2. Sijačica *MaterMacc Twin Row – 2*

Tvrtka *MaterMacc* osnovana je početkom 1980-te godine, a od siječnja 2015. godine postala je članica, odnosno dio *Foton Lovol International Heavy Industry Group*. Proizvodni pogoni nalaze se u San Vito al Tagliamento, pokrajini Pordenone, u industrijskom središtu sjeveroistočnog dijela Italije, nedaleko od grada Venecije i *Treviso* aerodroma. Ova lokacija pruža tvrtki *MaterMacc* najbrže veze s prodajnim područjima u svijetu gdje sama tvrtka prodaje svoje proizvode. *MaterMacc* je tvrtka specijalizirana za projektiranje i proizvodnju preciznih pneumatskih strojeva za sjetvu tradicionalnih usjeva, te nizom posebnih strojeva za sjetvu povrća na otvorenom polju i staklenicima. Također proizvode elektroničku opremu za nadzor i upravljanje poljoprivrednim strojevima kao što su monitori za preciznost sjetve sijačica.



Slika 5. Glavni sustavi sijačice *MaterMacc Twin Row – 2*

(Izvor: www.matermacc.it)



Slika 6. Razmak redova u sjetvi (75 cm) *MaterMacc Twin Row-2* sijačicom

(Izvor: A. Banaj)

4. REZULTATI RADA I RASPRAVA

4.1. Rezultati ostvarenih razmaka u simulaciji sjetve uljane repice na ispitnom stolu

Simulacija sjetve na ispitnom stolu sa sijačicom *MaterMacc Twin Row-2* obavljena je u centralnom praktikumu za poljoprivrednu tehniku i obnovljive izvore energije. Za ostvarenje zadanog teorijskog razmaka biljaka po preporuci sjemenske kuće *KWS* u sjetvi unutar reda primijenjene su kombinacije lančanika na donjem i gornjem vratilu kao što je prikazano u narednoj tablici.

Tablica 1. Primjenjene kombinacije lančanika u simulaciji
Twin Row sjetve na ispitnom stolu

| Nr. | Broj zubi lančanika | | Ploča n=72 otvora Ø 1,0 mm - pogonski lančanik z ₁ =18 | |
|-----|---------------------|------------------|---|--|
| | (donje vratilo) | (gornje vratilo) | Teorijski razmak biljaka (cm) | Teorijski sklop biljaka po ha ⁻¹ |
| 1. | 12 | 17 | 6,742 | 358943 |
| 3. | 12 | 18 | 7,139 | 341784 |
| 4. | 12 | 19 | 7,536 | 321125 |
| 5. | 12 | 21 | 8,329 | 290551 |

(razmakom između dva susjedna udvojena reda 48 cm ili 284 reda ha⁻¹ (razmak sredina između dva susjedna udvojena reda -70 cm, dinamički opseg kotača 150,168 cm)

U postupku simulacije sjetve korišteni su teorijski razmaci u sjetvi od 2,959 cm do 4,233 cm čime smo osigurali sjetvu teorijskog sklopa od 959 468 do 670797 biljaka po ha⁻¹. Pri simulaciji korištena je sjetvena ploča n=72 otvora Ø 1,0 mm. Dobiveni rezultati mjerenja ostvarenih razmaka u sjetvi pri različitim brzinama gibanja sijačice od 4, 6 i 8 km h⁻¹ pri različitim prijenosnim kombinacijama lančanika prikazani su u narednoj tablici.

Tablica 2. Opisna statistika skupnih razmaka sjemena unutar reda za simulaciju sjetve u praktikumu sa sijačicom *MaterMacc Twin Row-2*

| Brzina gibanja (km h ⁻¹) - kombinacija lančanika oznaka | \bar{x} | Median | Mod | s.d. | KV (%) | Varijanca | Rang | Minimum | Maksimum | Očekivana vrijednost aritmetičke sredine (pouzdanost 95 %) | |
|---|-----------|--------|-------|--------|--------|-----------|--------|---------|----------|--|--------|
| | | | | | | | | | | | |
| 4-12/17 | 6,792 | 4,928 | 4,004 | 4,822 | 71.00 | 23,257 | 32,956 | 0,616 | 28,028 | 6,345 | 7,239 |
| 4-12/18 | 6,990 | 5,236 | 4,004 | 4,698 | 67.21 | 22,073 | 34,496 | 0,924 | 20,944 | 6,554 | 7,426 |
| 4-12/19 | 7,651 | 6,160 | 4,620 | 4,886 | 63.86 | 23,879 | 25,564 | 0,308 | 14,476 | 7,198 | 8,105 |
| 4-12/21 | 8,490 | 6,468 | 5,544 | 6,176 | 72.74 | 38,149 | 38,808 | 0,616 | 15,708 | 7,917 | 9,063 |
| | | | | | | | | | | | |
| 6-12/17 | 7,892 | 6,468 | 7,084 | 6,398 | 81.07 | 40,937 | 40,656 | 1,848 | 28,336 | 7,299 | 8,486 |
| 6-12/18 | 8,681 | 7,084 | 4,620 | 6,453 | 74.33 | 41,653 | 36,960 | 1,848 | 19,404 | 8,083 | 9,280 |
| 6-12/19 | 9,634 | 7,392 | 4,928 | 7,723 | 80.16 | 59,652 | 54,208 | 3,08 | 17,248 | 8,920 | 10,352 |
| 6-12/21 | 9,150 | 7,392 | 4,004 | 7,086 | 77.44 | 50,225 | 49,588 | 0,924 | 39,96 | 8,493 | 9,808 |
| | | | | | | | | | | | |
| 8-12/17 | 11,313 | 8,932 | 5,852 | 9,127 | 80.68 | 83,316 | 53,284 | 0,924 | 21,868 | 10,467 | 12,160 |
| 8-12/18 | 11,404 | 8,624 | 4,004 | 9,251 | 81.12 | 85,598 | 51,744 | 4,004 | 32,032 | 10,546 | 12,262 |
| 8-12/19 | 12,187 | 9,856 | 3,696 | 10,044 | 82.42 | 100,886 | 57,596 | 2,156 | 47,124 | 11,256 | 13,119 |
| 8-12/21 | 10,869 | 8,624 | 4,004 | 9,079 | 83.53 | 82,434 | 65,912 | 1,848 | 23,1 | 10,027 | 11,711 |

Sjetvena ploča n=72 ϕ 1,0 mm, $D_a=52,54$ cm, položaja skidača viška sjemena – potpuno otvoren

Tablica 3. Rezultati mjerenja ostvarenih razmaka u sjetvi pri brzini gibanja sijačice od 4, 6 i 8 km h⁻¹ pri prijenosnoj kombinaciji lančanika 12/17

| Brzina gibanja (km h ⁻¹) - kombinacija lančanika | 4 - 12/17 | 6 - 12/17 | 8 - 12/17 |
|--|-----------|-----------|-----------|
| Teorijski razmak (cm) | 6,742 | 6,742 | 6,742 |
| Dobiveni razmak (cm) | 6,792 | 7,892 | 11,313 |
| Otklon (cm) | 0,05 | 1,15 | 4,57 |
| Otklon (%) | 0,74 | 17,05 | 67,79 |
| Standardna devijacija | 4,822 | 6,398 | 9,127 |
| KV(%) | 71,00 | 81,07 | 80,68 |
| Varijanca | 23,257 | 40,937 | 83,316 |
| Rang | 32,956 | 40,656 | 53,284 |
| Očekivana vrijednost aritmetičke sredine (pouzdanost 95%) | 6,345 | 7,299 | 10,467 |
| | 7,239 | 8,486 | 12,160 |

Sjetvena ploča n=72 φ 1,0 mm, D_d=52,54 cm, položaja skidača viška sjemena – potpuno otvoreno

Iz tablice 3. vidljivo je da je najveća preciznost sjetve zrna ostvarena kod radne brzine gibanja sijačice od 4 km h⁻¹. Pri simulaciji sjetve kombinacijom lančanika 12/17 pri omjeru pogonskog kotača i sjetvene ploče $i=0,3398$ teorijski razmak iznosio je 6,742 cm. Najpovoljniji ostvareni prosječni razmak u sjetvi iznosio je 6,792 cm uz otklon od + 0,05 cm, odnosno 0,74 %. Standardna devijacija iznosila je 5,822 cm uz koeficijent varijacije 71 %. Pri ovom prijenosnom omjeru najveća prosječna odstupanja zabilježena su pri brzini gibanja sijačice kod 8 km h⁻¹ pri čemu je ostvaren prosječni razmak od 11,313 cm uz standardnu devijaciju od 9,127 cm i koeficijent varijacije od 80,68 %. Pri simulaciji sjetve kod brzine gibanja 6 km h⁻¹ ostvaren je prosječni razmak od 7,892 cm uz otklon od 1,15 cm pri čemu je zabilježena standardna devijacija od 6,398 cm i koeficijent varijacije od 81,07 %.

Tablica 4. Rezultati mjerenja ostvarenih razmaka u sjetvi pri brzini gibanja sijačice od 4, 6 i 8 km h⁻¹ pri prijenosnoj kombinaciji lančanika 12/18

| Brzina gibanja (km h ⁻¹) - kombinacija lančanika | 4 - 12/18 | 6 - 12/18 | 8 - 12/18 |
|--|-----------|-----------|-----------|
| Teorijski razmak (cm) | 7,139 | 7,139 | 7,139 |
| Dobiveni razmak (cm) | 6,99 | 8,68 | 11,40 |
| Otklon (cm) | -0,14 | 1,54 | 4,26 |
| Otklon (%) | -2,08 | 21,59 | 59,74 |
| Standardna devijacija | 4,698 | 6,453 | 9,251 |
| KV(%) | 67,21 | 74,33 | 81,12 |
| Varijanca | 22,073 | 41,653 | 85,598 |
| Rang | 34,496 | 36,960 | 51,744 |
| Očekivana vrijednost aritmetičke sredine (pouzdanost 95%) | 6,554 | 8,083 | 10,546 |
| | 7,426 | 9,280 | 12,262 |

Sjetvena ploča n=72 φ 1,0 mm, D_d=52,54 cm, položaja skidača viška sjemena – potpuno otvoren

Pri simulaciji sjetve kombinacijom lančanika 12/18 pri omjeru pogonskog kotača i sjetvene ploče $i=0,3209$ teorijski razmak iznosio je 7,139 cm. Iz tablice 4. može se vidjeti da je najveća preciznost sjetve zrna kod ovoga omjera ostvarena također kod radne brzine gibanja sijačice od 4 km h⁻¹. Najpovoljniji ostvareni prosječni razmak u sjetvi kod radne brzine gibanja sijačice od 4 km h⁻¹ iznosio je 6,992 cm uz otklon od - 0,14 cm, odnosno - 2,08 %. Standardna devijacija iznosila je 4,698 cm uz koeficijent varijacije 67,21 %. Pri ovom prijenosnom omjeru najveća prosječna odstupanja zabilježena su pri brzini gibanja sijačice kod 8 km h⁻¹ pri čemu je ostvaren prosječni razmak od 11,404 cm uz standardnu devijaciju od 9,251 cm i koeficijent varijacije od 81,12 %. Pri simulaciji sjetve kod brzine gibanja 6 km h⁻¹ ostvaren je prosječni razmak od 8,681 cm uz odklon od 1,54 cm pri čemu je zabilježena standardna devijacija od 6,453 cm i koeficijent varijacije od 74,33 %.

Tablica 5. Rezultati mjerenja ostvarenih razmaka u sjetvi pri brzini gibanja sijačice od 4, 6 i 8 km h⁻¹ pri prijenosnoj kombinaciji lančanika 12/19

| Brzina gibanja (km h ⁻¹) - kombinacija lančanika | 4 - 12/19 | 6 - 12/19 | 8 - 12/19 |
|--|-----------|-----------|-----------|
| Teorijski razmak (cm) | 7,536 | 7,536 | 7,536 |
| Dobiveni razmak (cm) | 7,65 | 9,63 | 12,18 |
| Otklon (cm) | 0,11 | 2,09 | 4,65 |
| Otklon (%) | 1,52 | 27,83 | 61,71 |
| Standardna devijacija | 4,886 | 7,723 | 10,044 |
| KV(%) | 63,86 | 80,16 | 82,42 |
| Varijanca | 23,879 | 59,652 | 100,886 |
| Rang | 25,564 | 54,208 | 57,596 |
| Očekivana vrijednost aritmetičke sredine (pouzdanost 95%) | 7,198 | 8,920 | 11,256 |
| | 8,105 | 10,352 | 13,119 |

Sjetvena ploča n=72 φ 1,0 mm, D_d=52,54 cm, položaja skidača viška sjemena – potpuno otvoren

Pri simulaciji sjetve (Tablica 5.) pri korištenju kombinacije lančanika 12/19 i pri omjeru pogonskog kotača i sjetvene ploče $i = 0,3040$ teorijski razmak iznosio je 7,536 cm. Pri brzini gibanja sijačice od 4 km h⁻¹ zabilježen je najpovoljniji prosječni razmak u sjetvi od 7,651 cm uz otklon od 0,11 cm, odnosno 1,52 %. Standardna devijacija pri tome iznosila je 4,886 cm uz koeficijent varijacije 63,86. Pri ovom prijenosnom omjeru $i = 0,3040$ najveća prosječna odstupanja zabilježena su pri brzini gibanja sijačice kod 8 km h⁻¹ pri čemu je ostvaren prosječni razmak od 12,187 cm uz standardnu devijaciju od 10,044 cm i koeficijent varijacije od 82,42 %. Pri simulaciji sjetve kod brzine gibanja 6 km h⁻¹ ostvaren je prosječni razmak od 9,63 cm uz otklon od 2,09 cm pri čemu je zabilježena standardna devijacija od 7,723 cm i koeficijent varijacije od 80,16 %.

Tablica 6. Rezultati mjerenja ostvarenih razmaka u sjetvi pri brzini gibanja sijačice od 4, 6 i 8 km h⁻¹ pri prijenosnoj kombinaciji lančanika 12/21

| Brzina gibanja (km h ⁻¹) - kombinacija lančanika | 4 - 12/21 | 6 - 12/21 | 8 - 12/21 |
|--|-----------|-----------|-----------|
| Teorijski razmak (cm) | 8,329 | 8,329 | 8,329 |
| Dobiveni razmak (cm) | 8,49 | 9,15 | 10,86 |
| Otklon (cm) | 0,161 | 0,821 | 2,54 |
| Otklon (%) | 1,93301 | 9,85713 | 30,4959 |
| Standardna devijacija | 6,176 | 7,086 | 9,079 |
| KV(%) | 72,74 | 77,44 | 83,53 |
| Varijanca | 38,149 | 50,225 | 82,434 |
| Rang | 38,808 | 49,588 | 65,912 |
| Očekivana vrijednost aritmetičke sredine (pouzdanost 95%) | 7,917 | 8,493 | 10,027 |
| | 9,063 | 9,808 | 11,711 |

Sjetvena ploča n=72 φ 1,0 mm, D_d=52,54 cm, položaja skidača viška sjemena – potpuno otvoren

Iz tablice 6. vidljivo je kao i iz dosadašnjih tablica da je najveća preciznost sjetve zrna ostvarena kod radne brzine gibanja sijačice od 4 km h⁻¹. Pri simulaciji sjetve kombinacijom lančanika 12/21 pri omjeru pogonskog kotača i sjetvene ploče $i = 0,2751$ teorijski razmak iznosio je 8,329 cm. Najpovoljniji ostvareni prosječni razmak u sjetvi iznosio je 8,490 cm uz otklon od + 0,161 cm, odnosno 1,93 %. Standardna devijacija iznosila je 6,176 cm uz koeficijent varijacije 72,74 %. Pri ovom prijenosnom omjeru najveća prosječna odstupanja zabilježena su pri brzini gibanja sijačice kod 8 km h⁻¹ pri čemu je ostvaren prosječni razmak od 10,869 cm uz standardnu devijaciju od 9,079 cm i koeficijent varijacije od 83,53 %. Pri simulaciji sjetve kod brzine gibanja 6 km h⁻¹ ostvaren je prosječni razmak od 9,150 cm uz otklon od 0,821 cm pri čemu je zabilježena standardna devijacija od 7,086 cm i koeficijent varijacije od 77,44 %.

5. ZAKLJUČAK

Na temelju ostvarenih rezultata mjerenja pri simulaciji sjetve uljane repice pri različitim omjerima pogonskog kotača $d = 52,54$ i sjetvene ploče $n=72$ sijačicom MaterMacc Twin Row-2 u Centralnom laboratoriju za poljoprivrednu tehniku i obnovljive izvore energije mogu se donijeti slijedeći zaključci;

- Pri random omjeru pogonskog kotača i sjetvene ploče $i=0,3398$ kod simulacije pri 4 km h^{-1} ostvaren je prosječni razmak u sjetvi od $6,792 \text{ cm}$ odnosno nešto veći za $0,74\%$ od očekivanog teorijskog razmaka od $6,742 \text{ cm}$;

- Kod istoga pogonskog omjera povećanjem brzine rada na 6 km h^{-1} ostvareno je povećanje prosječnog razmaka u sjetvi za $1,15 \%$ odnosno ostvaren je prosječni razmak u sjetvi od $7,892 \text{ cm}$;

- Najveće prosječno odstupanje od $4,57 \text{ cm}$ zabilježeno je kod brzine gibanja sijačice od 8 km h^{-1} , a prosječni ostvareni razmak iznosio je $11,313 \text{ cm}$ (213 913 biljaka po ha^{-1});

- Kod sjetvene kombinacije lančanika u mjenjačkoj kutiji $12/18$ ostvaren je prijenosni omjer $i=0,3209$ te je ova kombinacija pri 4 km h^{-1} ostvarila prosječni razmak u sjetvi od $6,990 \text{ cm}$ ili manji za $2,08 \%$;

- Najveće odstupanje razmaka u sjetvi zabilježeno je pri najvećoj radnoj brzini gibanja od 8 km h^{-1} te je iznosilo $+4,62 \text{ cm}$, odnosno prosječni razmak iznosio je $11,40 \text{ cm}$;

- Kod sjetvene kombinacije lančanika u mjenjačkoj kutiji $12/19$ ostvaren je prijenosni omjer $i=0,3040$ je ova kombinacija pri 4 km h^{-1} ostvarila odstupanje prosječnog razmaka od $1,52 \%$;

- Pri radnoj brzini od 6 km h^{-1} došlo je do povećanja prosječnog razmaka od $27,58 \%$, a pri 12 km h^{-1} zabilježeno je povećanje prosječnog razmaka od $61,71\%$;

- S prijenosnim odnosom $i=0,2751$ ostvaren je pri 4 km h^{-1} prosječni razmak od $8,49 \text{ cm}$ ili nešto veći od očekivanog teorijskog sklopa;

- Povećanjem brzine rada na 6 i 8 km h^{-1} ostvareni su prosječni razmaci od $9,15$ i $10,86 \text{ cm}$;

- Temeljem rezultata može se zaključiti da prijenosni omjeri ($i=0,2751$, $i=0,3040$, $i=0,3209$ te $i=0,3398$) pogonskog kotača i sjetvene ploče $n=72$ nisu utjecali na ostvarenje prosječnog razmaka u sjetvi;

- Najveći utjecaj na ostvarenje prosječnog razmaka u sjetvi utvrđen je kod izbora brzina gibanja sijačice u sjetvi;

- Sa znanstvenog stajališta u istraživanju nisu mjerene vrijednosti podtlaka tako da se dio odstupanja može pripisati i kao pogreška koja je uvjetovana jačim ili slabijim priljubljanjem sjemenki na sjetvenoj ploči.

6. LITERATURA

1. Banaj, A., Kurkutović, L., Banaj Đ., Mendušić, I. (2017): Application of MATERMACC twin row - 2 seeder in corn sowing, 10. međunarodni znanstveno-stručni skup "Poljoprivreda u zaštiti prirode i okoliša", Vukovar 5.- 7. lipnja 2017, 180-186.
2. Banaj, Đ., Šmrčković P. (2003): Upravljanje poljoprivrednom tehnikom, Poljoprivredni fakultet, Osijek
3. DHMZ izvješća o ukupnim srednjim mjesečnim temperaturama zraka i ukupnim mjesečnim količinama oborina izmjerenim na glavnoj meteorološkoj postaji Osijek - aerodrom za 2019. godinu te višegodišnji prosjek
4. FAOSTAT database (2020.) <http://www.fao.org/faostat/en/> (3.9.2020.)
3. Đurkić, I., Mr., (1985): Kukuruz Fakultet Agrobiotehničkih znanosti Osijek
4. Gadžo, D., Đikić, M., Mijić, A. (2011.): Industrijsko bilje. Sarajevo.
5. Gagro, M. (1998.): Ratarstvo obiteljskoga gospodarstva – Industrijsko i krmno bilje, Hrvatsko agronomsko društvo, Zagreb.
6. Gagro, M. (1998.): Industrijsko i krmno bilje. Školska knjiga, Zagreb.
7. Kovačević, V., Rastija, M., (2016): Žitarice. Interni materijali sa predavanja.
8. Pioneer katalog 2019. Godina
9. Pospišil, M. (2013.): Ratarstvo II. dio - industrijsko bilje. Zrinski d.d. Čakovec.
10. Tadić, V., Banaj Anamarija, Banaj, Đ., Petrović, D., Knežević, D. (2017): Twin Row technology for maize seeding, The third International Symposium on Agricultural Engineering ISAE – 2017, Belgrade – Zemun, 20th-21st October 2017, 69-74
11. Todorović, I., Gračan, R. (1990.): Specijalno ratarstvo, Školska knjiga, Zagreb.
12. Zimmer, R., Banaj, Đ., Brkić, D., Košutić, S. (1997.): Mehanizacija u ratarstvu. Poljoprivredni fakultet, Osijek.

Mrežni izvori:

1. <https://patents.google.com/patent/EP0636305B1/en?q=A01C7%2f044&q=A01C7%2f046>
2. www.olt.hr.
3. www.corteva.hr
4. http://pinova.hr/hr_HR
5. <https://www.agroklub.com/>
6. <http://www.kws.hr/go/id/bykx/>

7. <https://www.sciencedirect.com/topics/neuroscience/rapeseed>
8. <http://www.matermacc.it>
9. <http://www.repiconoulje.eu>
10. <https://www.plantea.com.hr/uljana-repica>
11. <https://birdagronomics.com>
12. <http://www.fao.org/faostat/en/>
13. <http://www.matermacc.it/>