

Uporaba transportnih sredstava u doradbenom pogonu P.Z "Sekice", Drenovci

Lukačević, Marin

Undergraduate thesis / Završni rad

2020

Degree Grantor / Ustanova koja je dodijelila akademski / stručni stupanj:

Josip Juraj Strossmayer University of Osijek, Faculty of Agrobiotechnical Sciences Osijek / Sveučilište Josipa Jurja Strossmayera u Osijeku, Fakultet agrobiotehničkih znanosti Osijek

Permanent link / Trajna poveznica: <https://urn.nsk.hr/urn:nbn:hr:151:828775>

Rights / Prava: [In copyright](#) / [Zaštićeno autorskim pravom.](#)

Download date / Datum preuzimanja: **2024-07-17**



Sveučilište Josipa Jurja
Strossmayera u Osijeku

**Fakultet
agrobiotehničkih
znanosti Osijek**

Repository / Repozitorij:

[Repository of the Faculty of Agrobiotechnical
Sciences Osijek - Repository of the Faculty of
Agrobiotechnical Sciences Osijek](#)



SVEUČILIŠTE JOSIPA JURJA STROSSMAYERA U OSIJEKU

FAKULTET AGROBIOTEHNIČKIH ZNANOSTI OSIJEK

Marin Lukačević

Preddiplomski sveučilišni studij Poljoprivreda

Smjer Bilinogojstvo

Uporaba transportnih sredstava u doradbenom pogonu P.Z.

„Sekice“, Drenovci

Završni rad

Osijek, 2020.

SVEUČILIŠTE JOSIPA JURJA STROSSMAYERA U OSIJEKU
FAKULTET AGROBIOTEHNIČKIH ZNANOSTI OSIJEK

Marin Lukačević

Preddiplomski sveučilišni studij Poljoprivreda

Smjer Bilinogojstvo

**Uporaba transportnih sredstava u doradbenom pogonu P.Z.
„Sekice“, Drenovci**

Završni rad

Povjerenstvo za ocjenu završnog rada:

1. prof.dr.sc. Luka Šumanovac, mentor
2. prof.dr.sc. Darko Kiš, član
3. prof.dr.sc. Tomislav Jurić, član

Osijek, 2020.

TEMELJNA DOKUMENTACIJSKA KARTICA

Sveučilište Josipa Jurja Strossmayera u Osijeku
Fakultet agrobiotehničkih znanosti Osijek
Preddiplomski sveučilišni studij Poljoprivreda, smjer Bilinogojstvo

Završni rad

Marin Lukačević

Uporaba transportnih sredstava u doradbenom pogonu P.Z. "Sekice", Drenovci

Sažetak: Poljoprivredni transportni sustav stvoren je sa ciljem olakšanja i poboljšanja efikasnosti manipulacije i transporta samih poljoprivrednih proizvoda. Bez njega, suvremena poljoprivredna proizvodnja bila bi nezamisliva. S obzirom na osebujnu lepezu aktivnosti transportnih sredstava podijeljena su u dvije glavne, zasebne skupine, unutarnja i vanjska transportna sredstva. U ovom radu bit će navedeni najvažniji predstavnici, njihove određene karakteristike, konstrukcija i princip rada unutarnjih, mehaničkih transportnih sredstava, a posebice onih, unutar ekonomskoga dvorišta poljoprivredne zadruge, smještene u Drenovcima.

Ključne riječi: viličar, zglobni utovarivač, lančani transporter, pužni transporter, elevator, Poljoprivredna zadruga „Sekice“

79 stranica, 46 slika, 5 grafikona, 6 tablica, 95 literaturnih navoda

Završni rad je pohranjen u Knjižnici Fakulteta agrobiotehničkih znanosti Osijek i u digitalnom repozitoriju završnih i diplomskih radova Fakulteta agrobiotehničkih znanosti Osijek.

BASIC DOCUMENTATION CARD

Josip Juraj Strossmayer University of Osijek
Faculty of Agrobiotechnical Sciences Osijek
Undergraduate university study Agriculture, course Plant production

BSc Thesis

Marin Lukačević

Usage of Transportation Means in Processing Facility A.C. "Sekice," Drenovci

Summary: Agricultural transportation system was created in order to facilitate and improve the efficiency of handling and transportation of agricultural products. Without it, the present-day agricultural production would be unthinkable. Given the peculiar array of activities of transportation means, they have been divided into two main, separated groups i.e., the internal and external transportation means. In this paper, the most important representatives of internal mechanical transportation systems, their particular construction characteristics, along with operational principles, especially those inside the economic yard of agricultural cooperative organization "Sekice," located in the village of Drenovci, will be enlisted. Furthermore, this paper will substantiate the most important facts inherent of the agricultural corporation „Sekice,“ from the structural organization of the unit itself, to the production structure, thus providing us with an insight into the business excellence.

Keywords: forklift, articulated wheel loader, chain conveyer, screw conveyer, elevator, AC "Sekice"

79 pages, 46 figures, 5 graphs, 6 tables, 95 references

Final thesis is archived in the Library of the Faculty of Agrobiotechnical Sciences Osijek and in the digital repository of the Faculty of Agriculture Osijek.

SADRŽAJ

	Stranica
1. UVOD	1
1.1. Općenito o P.Z. „Sekice“ i proizvodnoj strukturi	2
1.2. Tehničko-tehnološki opis organizacijske jedinice silos P.Z. „Sekice“	5
1. 2. 1. <i>Silos</i>	6
1. 2. 2. <i>Skladišta</i>	8
1. 2. 3. <i>Sušara</i>	10
1. 2. 4. <i>Radni toranj</i>	13
1. 2. 5. <i>Prostor za prijem, vaganje i analizu uzoraka</i>	15
2. MATERIJALI I METODE	19
2.1. Fizikalno-mehanička svojstva materijala	20
2.1.1. <i>Kut prirodnog pokosa (unutrašnje trenje materijala)</i>	20
2.1.2. <i>Faktor trenja (kut vanjskog trenja)</i>	21
2.1.3. <i>Abrazivnost (habanje)</i>	22
3.1.4 <i>Vlažnost</i>	22
2.2. Tehnički opis transporta	23
2.3. Usklađenost transportnog sustava P.Z. „Sekice“	26
2.3.1. <i>Viličar Mitsubishi FD 25</i>	26
3.3.2. <i>Zgl, 0obni utovarivač FAUN 1310</i>	33
3.3.3. <i>Lančani transporter u oklopu (Redler)</i>	40
3.3.4. <i>Pužni transporter</i>	46
3.3.5. <i>Elevator vjedričar</i>	51
3. REZULTATI I RASPRAVA	56
3.1. Metoda kronometriranja	56
3.2. Održavanje organizacijske jedinice silos P.Z. „Sekice“	61
4. ZAKLJUČAK	66
5. POPIS LITERATURE	68
6. POPIS TABLICA	76
7. POPIS GRAFIKONA	77
8. POPIS SLIKA	78

1. UVOD

Čovjekov život i njegovo djelovanje u suvremenom svijetu bio bi znatno otežan bez transportnog sustava i njegovih sredstava bilo kojeg oblika, kako u svim granama ljudskih djelatnosti, pa tako i u poljoprivredi. Evolucijski razvoj poljoprivrednih transportnih sredstava u današnjoj poljoprivrednoj proizvodnji, seže daleko u prošlost, a stvoreni su ciljno za olakšavanje i poboljšavanje efikasnosti transportnih operacija. Zahvaljujući širokoj lepezi aktivnosti koje obavljaju, determinirano je nebrojeno mnoštvo transportnih sredstava obzirom na pogon, konstrukciju i radne organe. Pa tako nije neuobičajeno da zbog toga Skowron, 1986; Šumanovac i sur., 2011. i brojni drugi pridaju veliko značenje transportnom sustavu. Načelno, intenzivan razvoj poljoprivrede bez modernog, tehničko-tehnološki razvijenog i dobro organiziranog transportnog sustava, nezamisliv je (Skowron, 1986).

U tom kontekstu bit će analizirano činjenično stanje transportnog sustava unutar organizacijske jedinice silos P.Z. „Sekice“. Nadalje, u radu će se argumentirano obrazložiti značajni podaci vezani uz Poljoprivrednu zadrugu „Sekice“ od organizacije ustroja jedinice silos, preko njezinih tehničko-tehnoloških kapaciteta, sve do njezine proizvodne strukture i time omogućiti uvid u izvrsnost njezinog kvalitetnog poslovanja, opravdavajući zadovoljstvo korisnika uslugama koje pruža.

Olanrewaju i sur., 2017. navode kako su lančani i pužni transporter, zajedno s elevatorima, najučestaliji uređaji namijenjeni transportu žitarica s jedne lokacije na drugu, poglavito u silosima, a koji su pak zamijenili dosadašnju ručnu manipulaciju žitaricama. Ovaj rad će prikazati osnove principa rada sredstava unutrašnjeg transporta, prednosti i nedostatke s učincima i eksploatacijskim pokazateljima kako transportera s periodičkim, tako i transportera s kontinuiranim djelovanjem, koji su smješteni unutar ekonomskog dvorišta organizacijske jedinice Poljoprivredne zadruge „Sekice“, Drenovci.

1.1. Općenito o P.Z. „Sekice“ i proizvodnoj strukturi

Poljoprivredna zadruga „Sekice“, sa sjedištem u Vukovarsko-srijemskoj županiji, u mjestu Drenovci, Braće Radića 70, ističe se dugogodišnjim iskustvom u radu, ponajviše otkupom poljoprivrednih žitarica, ali i drugih visokovrijednih ratarskih kultura poput mahunarki i uljanog bilja. U sklopu Poljoprivredne zadruge „Sekice“, nalazi se organizacijska jedinica silos na adresi Toljanska ulica 141, Drenovci (Slika 1.).



Slika 1. Organizacijska jedinica silos s ekonomskim dvorištem i tehničko-tehnološkim postrojenjima
(Izvor: Lukačević, M.)

Ekonomsko dvorište i organizacijska jedinica silos P.Z. „Sekice“, smještena je u neposrednoj blizini tvrdih puteva, cestovnih prometnica (Kalinović, 1997.). Povezana je lokalnim cestama s većinom okolnih sela, ali i trima važnijim cestama, Državni pravac 70 (E70), te dvama Državnim cestama 55 i 214 (D55 i D214). Omogućena je nesmetana povezanost s cjelokupnim teritorijem Republike Hrvatske, ali i s mrežom glavnih europskih cesta (Brzak, 2002.).

S perspektivnim radom započinje, ne tako davne 1998. godine s temeljnim kapitalom od 18.000,00 kn, nastavljajući svoj razvoj sve do danas, pod vodstvom upravitelja zadruga, Marka Komesarovića. Trenutačno broji šest, stručno osposobljenih i zaposlenih tehnologa, koji predanim radom teže racionalizaciji i poboljšanju usluga zadruga.

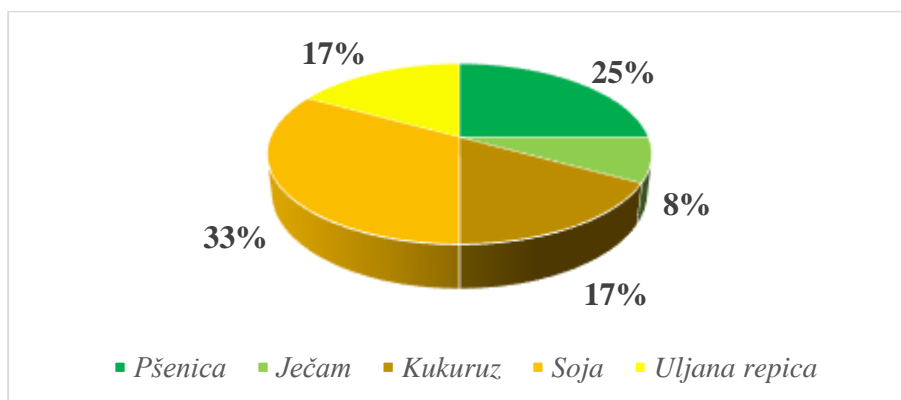
Kao u svakoj radnoj organizaciji, tako i u organizacijskoj jedinici silos P.Z. „Sekice“, broj tehnologa u službi unutrašnjeg transporta i kvalifikacija istih preodređen je sadržajem i količinom rada. U organizacijskoj hijerarhijskoj strukturi unutrašnjeg transporta organizacijske jedinice P.Z. „Sekice“, izdvajaju se izvršitelji – tehnolozi, zaduženi za rad s transportnim sredstvima. Treba spomenuti i radno mjesto referenta unutrašnjeg transporta za koordinaciju rada transportnih sredstava, njihovo sustavno održavanje i osiguranje svih uvjeta za siguran rad izvršitelja (Skowron, 1986.), utvrđeni Zakonom o zaštiti na radu, NN 96/18. Shodno tome, definira sprovođenje analiza efikasnosti i ekonomičnosti poslovanja organizacijske jedinice, pošto skladnost sustava unutarnjeg transporta ima presudno značenje za njezin opstanak i rezultate poslovanja (Skowron, 1976.).

Među inim se podrazumijeva i osposobljavanje izvršitelja za sigurno rukovanje i upravljanje mobilnim i imobilnim sredstvima unutrašnjeg transporta unutar organizacijske jedinice silos na siguran način (Bokšić, 2019.).

Pored registrirane djelatnosti otkupa poljoprivrednih proizvoda, može se pohvaliti i širokom paletom drugih, kao što su:

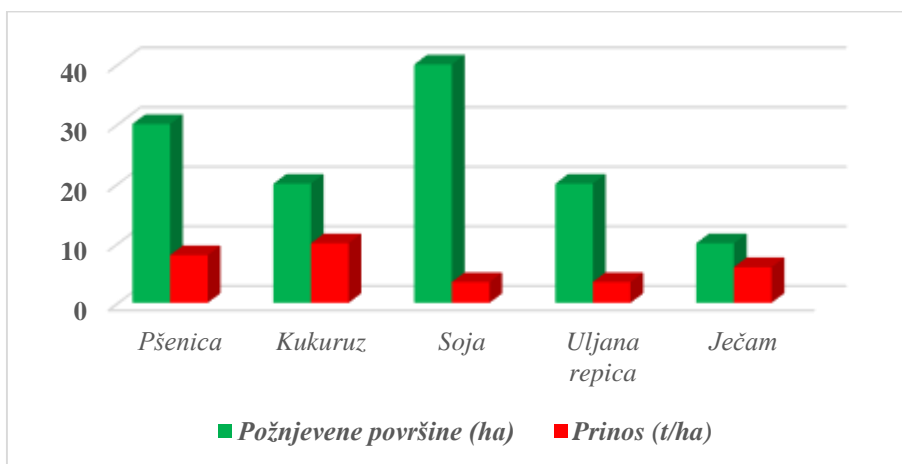
- uzgoj stoke, peradi i ostalih tovnih životinja,
- uzgoj povrća, voća, žitarica i ostalih ratarskih usjeva,
- proizvodnja kompletne i dopunske stočne hrane, uključujući dodatke hrane, pripremanje ne miješane stočne hrane,
- kupnja i prodaja repromaterijala te sredstava za zaštitu bilja,
- funkcija posrednika na domaćem i inozemnom tržištu,
- cestovni prijevoz robe i
- dorada, sušenje, dosušivanje te skladištenje poljoprivrednih proizvoda u silosu.

Na vlastitim površinama uzgaja žitarice i uljarice, ostvarujući značajne prinose. P.Z. „Sekice“ ima 120 ha vlastitih, registriranih poljoprivrednih proizvodnih površina (Grafikon 1.), od čega na 30 ha uzgaja pšenicu, 10 ha ječam, 20 ha kukuruz, 40 ha soju i 20 ha uljanu repicu, dok Grafikon 2. prikazuje požnjevene površine i pripadajući prosječni prinosi za pojedine ratarske usjeve.



Grafikon 1. Zastupljenost ratarskih usjeva na poljoprivrednim površinama P.Z. „Sekice“

Prometom i skladištenjem poljoprivrednih proizvoda zasniva obećavajuće poslovanje. U zajedništvu s dugogodišnjim kooperantima, obiteljskim poljoprivrednim gospodarstvima (OPG-ovima), posjeduje dodatno evidentiranih 200 ha proizvodnih površina mješovite zastupljenosti ratarskih kultura. Proizvodi i otkupljuje ratarske proizvode, zaprima ih u silos, po potrebi doraduje, suši i skladišti do trenutka otpreme daljnjim kupcima, potrošačima.



Grafikon 2. Požnjevene površine s prinosima u P.Z. „Sekice“

1.2. Tehničko-tehnološki opis organizacijske jedinice silos P.Z. „Sekice“

Na lokaciji Toljanska ulica 141, Drenovci, nalazi se ogranak, dio proizvodnog pogona P.Z. „Sekice“, silos. Na navedenoj su lokaciji sagrađeni su sljedeći dijelovi organizacijske jedinice:

- silo komore (1),
- radni toranj (2),
- dvije *Strahl* sušara s plamenicima (3),
- prostor za prijem, vaganje i analizu uzoraka (4),
- primarno veliko podno površinsko skladište (5),
- sekundarno veliko podno površinsko skladište (6) i
- prostor za prijem robe u silos s usipnim košem (7).



Slika 2. Satelitski snimak organizacijske jedinice silos P.Z. „Sekice“ s glavnim dijelovima

(Izvor: URL 1)

Ukupna površina zemljišta organizacijske jedinice silos iznosi cca 10 000 m², od čega je 7 000 m² pod izgrađenim objektima, a slobodne površine oko 3 000 m². U daljnjoj budućnosti slobodne površine imaju potencijal za izgradnju novih, ili pak nadogradnju već postojećih postrojenja. Prisutna je kompletna infrastruktura, ceste, električni vodovi.

1. 2. 1. Silos

Silos P.Z. „Sekice“ najmoderniji je oblik skladištenja u nas. Namijenjen u prvom redu uskladištenju zrnatih proizvoda u rasutom stanju, s kompleksnom mehanizacijom i automatiziranim upravljanjem sa svim potrebitim uvjetima za očuvanje kvalitete i kvantitete zrna uz permanentnim nadzorom istih te smanjenje troškova rada i sredstava po jedinici mase uskladištenog zrna (Brkić i sur., 1999; Kalinović, 1997; Ritz, 1978; Rozman i Liška, 2012).



Slika 3. Silos
(Izvor: Lukačević, M.)

P.Z. „Sekice“ ima čak osam silo komora. Glavni su i osnovni dio silosa, kapaciteta uskladištenja 800 t zrnate mase (Kalinović, 1997; Ritz, 1978; Rozman i Liška, 2012). Okruglog su oblika, visine 10 m, s ugrađenim uređajem za prozračivanje (aktivnu ventilaciju). Zrno je u potpunosti zaštićeno od atmosferilija i štetnih organizama. Zidovi su izrađeni od čvrstog i trajnog pocinčanog lima, nepodložnog požarima i nepropusnog za plinove i vlagu. Imaju usipni i ispusni otvor, povezan elevatorima. Unutar silo komore, nalazi se gornja galerija ili tavanski prostor s lančanim transporterima u oklopu za punjenje (slika 4.), a ispod, donja galerija ili prizemni dio s istim takovim transporterima za pražnjenje (McCalmont, 1948.; Kalinović, 1997; Ritz, 1978; Rozman i Liška, 2012).



Slika 4. Silo komore
(Izvor: Lukačević, M.)

Mehanizacija procesa radnih operacija, istovremeni prijem suhog i mokrog zrna, mogućnost čišćenja, vaganja, sušenja i skladištenja zrna, mjere protupožarne zaštite, nemogućnost prodora vlage kroz stjenke zidova ćelija silo komora, vođenje i evidencija kvantitete i kvalitete svih zaprimljenih, uskladištenih te izdanih količina robe, samo su neke od standardnih značajki kojima organizacijska jedinica silos P.Z. „Sekice“ udovoljava.

1. 2. 2. Skladišta

Organizacijska jedinica silos P.Z. „Sekice“ na raspolaganju ima dva skladišta. Veliko podno zapreminsko skladište površine 300 m², čija je visina 5 m. Kako navodi Stojanović, 2016. u njemu se dugotrajno ili kratkotrajno skladišti zrno ratarskih kultura osjetljivo na atmosferske promjene (u rasutom stanju ili u velikim „jumbo“ vrećama (Kalinović, 1997; Ritz, 1978; Rozman i Liška, 2012).



Slika 5. Veliko podno zapreminsko skladište
(Izvor: Lukačević, M.)

Namjensko skladište površine 400 m², visine 6 m (Slika 6.), ima primarni zadatak uskladištiti robu za vrijeme sezonskog razdoblja, kada se, zbog velikog priroda nadmaše zapreminski kapaciteti silo komora (Kalinović, 1997; Ritz, 1978; Rozman i Liška, 2012), dok se u njemu, tijekom zimskog razdoblja konzerviraju mobilni unutarnji transporteri, viljuškar i prednji traktorski utovarivač, što predstavlja njegovu sekundarnu ulogu. Među inim, konzerviranjem se zaštićuju od atmosferskih i drugih faktora, time zadržavaju konstrukcijom zadane parametre i u razdoblju izvan upotrebe (Bekčić, 1981; Zimmer i sur., 2009).



Slika 6. Namjensko veliko podno zapreminsko skladište

(Izvor: Lukačević, M.)

Prethodno navedena skladišta su prema namjeni otvorenog tipa, a prema izvedbi prizemna, na prijelazu niskomehaniziranog u viskomehanizirano skladište, jer prevladava ručni rad (lopatanje) s obavljanjem pojedinih radnih operacija sredstvima kojima upravljaju radnici (viličar, prednji traktorski utovarivač) u manjem opsegu (Rozman i Liška, 2012; Stojanović, 2016).

1. 2. 3. Sušara

Sušare su neizostavna sastavnica organizacijske jedinice silos P.Z. „Sekice“. Unutar ekonomskog dvorišta smještene su i dva uređaja za sušenje, sušare s plamenicima koji su osnovni element svakog sustava za sušenje. Sušare su povezane s radnim tornjem i silo komorama pužnim transporterima (Ritz, 1978.). Sušara se sastoji od ložišta, ventilatora za upuhavanje toplog zraka i komore u kojima je smještena masa sjemena (Katić, 1997.).



Slika 7. *Strahl* sušare s komorom za smještaj mase sjemena

(Izvor: Lukačević, M.)

Bala, 1997. ističe kako je glavni cilj sušenja, snižavanje sadržaja vlage sjemena na sigurnu i prihvatljivu razinu, pri čemu se termo-difuzijskim procesom jednolično odstranjuje suvišna vlaga, voda, iz sjemena pri temperaturi koja je prilagođena tom sjemenu u što kraćoj jedinici vremena (Brkić i sur., 2005.).

Strahl sušare smještene su u blizini predviđenih transportnih linija, tik uz prijemno mjesto i skladišta, gdje se roba zaprima, odnosno skladišti. Zbog gustog zbijenog, i nedovoljno raspoloživog slobodnog prostora u zgradi strojarnice, donesena je odluka o odabiru sušare vanjskog tipa (Katić, 1997.).



Slika 8. Plamenici *Strahl* sušara
(Izvor: Lukačević, M.)

Iz navedenoga, može se naslutiti važnost skladišta i sušara, objekata, odnosno postrojena kao tehničke podloge, koja prethodi uspješnosti sigurnog poslovanja P.Z. „Sekice“.

U tablici 1. nalaze se tehnički podaci *Strahl* sušare, koje su se, prema svim promatranim parametrima, pokazale izrazito učinkovite s velikim uskladištenim kapacitetom i brzim procesom sušenja zrnate robe uz nisku potrošnju toplinske energije, rezultirajući napose velikim protokom robe po jedinici vremena (t/h).

Tablica 1. Tehnički podaci *Strahl* sušara (Izvor: URL 3)

Serija	FR	
Model	6	
Tip	3 000 FR	
Godina ugradnje	2009.	
Specifikacije	Mjerna jedinica	Vrijednost
Dimenzije		
visina	m	12,25
širina	m	7,60
dužina	m	4,10
Kapacitet	t	17
Ventilatori		
gornji	kW	22
donji	kW	11
Potrošnja energije	kWh	2.270
	Mcal/h	1.950
Vlažnost zrna kukuruza (28% - 14%)		
vlažno	t/h	12,0
suho	t/h	10,0
odstranjena voda	kg/h	1.950
Vlažnost zrna kukuruza (35% - 15%)		
vlažno	t/h	8,9
suho	t/h	6,8
odstranjena voda	kg/h	2.090

1. 2. 4. Radni toranj

Radni toranj (Slika 9.) centar je povezivanja svih ostalih dijelova silosa, gdje su, obično, smješteni elevatori, automatske vage, strojevi za čišćenje, te ostala postrojenja za obavljanje tehnološkog procesa transporta zrna (Kalinović, 1997; Ritz, 1978; Rozman i Liška, 2012).



Slika 9. Radni toranj
(Izvor: Lukačević, M.)

Upravljanje svim transporterima, sušarama i opremom za čišćenje, njihovo puštanje u pogon ili gašenje, odvija se preko upravljačko-rasklopnog ormara, upravljačke ploče, s ugrađenim display-om, gumbima i prekidačima (Slika 10.), smještenog u posebno odvojenoj kućici u podnožju radnog tornja. Omogućava sigurno i funkcionalno rukovanje cjelokupnim procesom tehnologije skladištenja (Kalinović, 1997.).



Slika 10. Upravljačko-rasklopní ormar

(Izvor: Lukačević, M.)

Moguća su tri načina upravljanja silosom, i to: automatski rad računalom, ručni rad nadziran računalom i servisni rad. Prva dva načina rada smatraju se normalnim vođenjem rada. Servisni rad je ponajprije namijenjen servisiranju i sličnim radovima u slučaju kvara. Ovaj rad kontrolira glavni tehnolog ili pak druga ovlaštena osoba. Na sebe preuzima potpunu odgovornost upravljanja takvim pogonom.

1. 2. 5. Prostor za prijem, vaganje i analizu uzoraka

U sklopu organizacijske jedinice silos P.Z. „Sekice“, smješten je i prostor za prijem, vaganje i analizu uzoraka sjemena ratarskih kultura (Slika 11.).



Slika 11. Prostor za analizu i vaganje uzoraka s kolnom vagom

(Izvor: Lukačević, M.)

Po dolasku vozila (kamiona ili traktora s prikolicama), potrebno je zaprimljenu robu izvagati na način da se prvo vozilo izvaže na kolnoj vagi zajedno s robom koja se dovozi, što predstavlja brutto odvagu (Slika 11.). Nakon toga, roba se istovara i zaprima u silos na usipnom košu (Slika 13., Slika 14.), a vozilo se ponovno važe te se dobije odvaga, tara. Odbijanjem tare od bruto težine, dobije se neto težine, odnosno težina zaprimljene robe.

Dužina usipnog koša (Slika 12.) od skoro 12 m omogućava racionalno korištenje kapaciteta, ali i dobru protočnost zrnate robe zbog kapaciteta od čak 3 t/h, čime je znatno ubrzan proces prijema robe. Rad po noći i nepovoljnim vremenskim uvjetima moguć je zbog dobre osvijetljenosti prijemnog mjesta i natkrivenosti.



Slika 12. Veliki usipni koš
(Izvor: Lukačević, M.)

Osim spomenutog velikog koša, unutar ekonomskog dvorišta nalazi se i drugi, manji usipni koš (Slika 13.) kapaciteta od 2,5 t/h. Ovaj koš koristi se samo za vrijeme prevelikog opterećenja velikog usipnog koša tijekom sezone kada je priljev traktorskih prikolica, a samim time i količine žitarica koje se dovoze, iznimno velik.



Slika 13. Mali usipni koš (slika gore) s lančanim transporterom u podnožju (slika dolje)

(Izvor: Lukačević, M.)

Dobiveni se uzorak podvrgava organo-leptičnoj analizi. Potom slijedi detaljna analiza radi utvrđivanja hektolitarske težine, sadržaja vlaga zrna i prisustva primjesa pomoću sita. Prilikom uzimanja uzorka, upisuje se popratna dokumentacija, vozni list za dotičnog dobavljača koji sadrži naziv tvrtke za predaju robe, ime i prezime, broj voznog lista, registracija vozila i datum prijema. Navedene operacije odvijaju se u prostoru za vaganje i analizu uzoraka, te prijem robe u silo komore (Slika 14.).



Slika 14. Natkriveni prostor za prijem robe u silo komore

(Izvor: Lukačević, M.)

Sustavno tome, slijedi predčišćenje i čišćenje aspiratorima i ciklonima, sušenje u sušarama, zatim transport robe transportnim uređajima, elevatorima sve do silo komora na skladištenje kroz duže vremensko razdoblje pri kontroliranim uvjetima u prostoru za prijem robe u silos.

2. MATERIJALI I METODE

Cilj istraživanja bio je analizirati tehničko-tehnološke karakteristike cjelokupnih doradbenih i skladišnih kapaciteta, te transportnih sustava smještenih unutar organizacijske jedinice silos P.Z. „Sekice“ glede pouzdanosti, kvalitete, učinkovitosti rada, usklađenosti kapaciteta i razine održavanja sustava kao cjeline.

Ovo je sustavno istraživanje provedeno detaljno prema naslovu i cilju rada. Završni rad pripremljen je temeljem:

- kvalitetne i dostupne stručne literature, znanstvenim časopisima i radovima, objavljenim kako na hrvatskom jeziku, tako i na engleskom jeziku i
- internih podataka dobivenih razgovorom sa stručnim rukovodećim osobljem Poljoprivredne zadruge „Sekice“, zaduženim za upravljanje i održavanje transportnih sustava silosa i skladišta, te članovima knjigovodstva.

Znanstvena metodologija ovog rada temeljena je na prikupljanju podataka u radu sredstava unutarnjeg transporta u doradbenom pogonu P.Z. „Sekice“ kronometriranjem: analiza važnijih eksploatacijskih pokazatelja u radu (učinak t/h, održavanje i popravak transportnih sredstava).

Razgovorom sa zaposlenicima P.Z. „Sekice“, dobiveni su vrlo važni informativni podatci organizacijsko-tehnološke strukture koje su uvelike pridonijele boljem razumijevanju njezinog sustava rada. Tijekom pisanja rada, upotrijebljeni su vrlo važni pojmovi iz citirane literature, kako bi se što bolje prikazao i opisao cjelokupan transportni sustav u doradbenom pogonu, njezine neizostavne sastavnice.

Rezultati ovog iscrpnog i opsežnog proučavanja izneseni su u sljedećim poglavljima rada.

2.1. Fizikalno-mehanička svojstva materijala

Prilikom odabira pretovarno-transportnih sredstava u organizacijskoj jedinici silos P.Z. „Sekice“, bilo je prijeko potrebno proučiti kako i na koji način fizikalno-mehaničke odlike transportne robe – sjemena (Grunda i Stępniewski, 2013.) utječu na sam proces transporta poput: kuta prirodnog pokosa, faktora trenja, abrazivnosti (habanja), vlažnosti, hektolitarske mase, specifične težine, apsolutne mase i poroznosti (Brkić i sur., 2005; Fayed i Skocir, 1996; Šumanovac i sur., 2011; Vignjević, 2005). Donesena je odluka o odabiru pužnih, lančanih transporterata u oklopu (*Redler*), te elevatora kao jednih od najbolje ponuđenih transportnih sredstava na tržištu u to vrijeme, s odlikama velike otpornosti na djelovanje gore navedenih fizikalno-mehaničkih svojstva.

2.1.1. Kut prirodnog pokosa (unutrašnje trenje materijala)

Kut prirodnog pokosa definiran je kao kut unutrašnjeg trenja rasutog tereta između djelića istog materijala. Ovisi o vlažnosti materijala. Ako je vlažnost materijala 15% on iznosi 30°, za vlagu 22% on iznosi 35°, a za vlagu 33% on iznosi 38°. Isto tako, uvjetovan je granulometrijskim sastavom materijala (Suvjadžić, 1976; Šumanovac i sur., 2011). Dakle, najmanji kut prirodnog pokosa imaju okruglaste sjemenke: proso, grašak i soja (Vignjević, 2005.).

Tablica 2. Utjecaj vlage sjemena uljane repice na kut prirodnog pokosa

Hibrid/ godina	Vlaga prije sušenja (%)	Kut prirodnog pokosa (°)	Vlaga poslije sušenja (%)	Kut prirodnog pokosa (°)
Titan/2005.	14,13	29,96	6,30	24,38
Titan/2006.	13,21	29,51	6,20	24,13
Baldur/2005.	13,71	28,63	6,02	23,90
Baldur/2006.	12,90	28,45	6,10	24,02
Artus/2005.	13,82	29,55	6,22	24,22
Artus/2006.	13,00	29,31	6,18	24,18

Izvor: Kiš i sur., 2008.

Kiš i sur., 2008. provedenim su pokusom konstatirali, a što je vidljivo iz podataka (Tablica 2.), da s povećanje vlage materijala, sjemena uljane repice, proporcionalno povećava kut prirodnog pokosa, pa tako sjeme s vlagom od 14,14% ima kut prirodnog pokosa od 29,96°, dok kod sjemena s 13,00% vlage iznosi 29,31°.

2.1.2. Faktor trenja (kut vanjskog trenja)

Kut vanjskog trenja predstavlja trenje između dvaju različitih materijala primjerice rasutog tereta i dijelova pretovarno-transportne mehanizacije. Bitno je poznavati faktore vanjskog trenja između određene vrste materijala iz kojih se izrađuju dijelovi strojeva i postrojenja o koje se transportni materijal tare pri transportu, odnosno pretovarno-transportnim manipulacijama (Suvajdžić, 1973; Šumanovac i sur., 2011). Kutovi unutrašnjeg trenja materijala, kao i kutovi vanjskog trenja pojedinih materijala u poljoprivredi dani su u tablici 3.

Tablica 3. Fizikalno – mehanička svojstva važnijih materijala u poljoprivredi

Vrsta transportnog materijala	Volumna (nasipna) masa (t/m^3)	Kut unutrašnjeg trenja		Faktor vanjskog trenja (f) u mirovanju		
		u pokretu ρ	u mirovanju ρ_0	za čelik	za drvo	za drvo
Pšenica	0,65-0,83	25	35	0,58	0,58	0,50
Ječam	0,65-0,75	27	35	0,37-0,68	0,32-0,78	-
Raž	0,68-0,79	25	35	0,33-0,58	0,37-0,78	-
Zob	0,40-0,50	28	35	0,58	0,78	0,50
Pšenično brašno	0,45-0,66	49	55	0,65	-	0,85
Kukuruz	0,70-0,75	28	35	0,36-0,58	0,30-0,58	-
Grašak	0,80	25	-	0,26	0,27	-
Krumpir	0,60-0,75	15	-	-	-	-
Šećerna repa	0,40-0,60	25	-	-	-	-
Šećer kristal	0,80-0,90	35	-	-	-	-

Izvor: Brkić i sur., 2005.

2.1.3. Abrazivnost (habanje)

Abrazivnost (habanje) je, kako ističu Suvajdžić 1973; Šumanovac i sur., 2011., svojstvo rasutih materijala da pri gibanju i trenju s dijelovima pretovarno-transportne mehanizacije i uređaja kao što su klizaljke, lijevci, kanali, puževi, transportne trake, lanci i slično oštećuju ove dijelove postupnim trošenjem. Uvjetovana je prije svega tvrdoćom, hrapavošću površine, te oblikom i dimenzijama djelića rasutog materijala. Po stupnju abrazivnosti rasute materijale dijele u četiri osnovne skupine (Tablica 4.).

Tablica 4. Glavna podjela materijala prema stupnju abrazivnosti

Stupanj abrazivnosti	Vrsta materijala
Nehabajući materijali	brašno, zob, drvena piljevina, pšenica ...
Slabo habajući materijali	gips, suha i sitno komadna glina, okrugli šljunak ...
Srednje habajući materijali	antracit, suhi pijesak, suhi cement, šljaka od kamenog ugljena
Izrazito habajući materijali	kokos, željezna ruda, suhi tucani kamen i boksit ...

Izvor: Suvajdžić, 1973; Šumanovac i sur., 2011.

3.1.4 Vlažnost

Vlažnost materijala ima znatan utjecaj na njegov transport, ljepljivost, faktore trenja između materijala i dijelova pretovarno-transportne mehanizacije, smrzavanja i sl. Zbog toga je projektiranje, izbor i vrsta pretovarno-transportne mehanizacije koja će se koristiti uvjetovana svim prethodno navedenim fizikalno-mehaničkim svojstvima (Šumanovac i sur., 2011.).

Vlažnost znatih proizvoda se mijenja tijekom transporta, koja je u korelaciji s stanjem transportnih sredstava i dužinom transporta (Rozman i Liška, 2012.).

2.2. Tehnički opis transporta

Kako bi se omogućila manipulacija robom u tehničko-tehnološkom postrojenju P.Z. „Sekice“, koja je prema definiciji McGuire, 2009. predstavljena kao spoj umjetnosti i znanosti, povezana s transportom potrebitog materijala na određeno mjesto u određenim količinama, pri određenim uvjetima, u određenom vremenu i smjeru, pri prihvatljivoj cijeni i metodi, važan je odabir odgovarajućih transportno-pretovarnih sredstava ovisno o načinu djelovanja (Šumanovac i sur., 2011), koji sačinjavaju prometnu suprastrukturu (Brzak, 2002.).

Transportna sredstva u službi transporta proizvoda unutar postrojenja u sferi reprodukcije (Skowron, 1986.), divergentna su, gotovo beskonačna skupina. Mobley, 2011; Šumanovac i sur., 2011. daju nam dvije glavne važće podjele na sredstva periodičkog i kontinuiranog djelovanja. Važno je istaći da ne dodaju vrijednost proizvodu, niti na bilo koji način oblikuju i mijenjaju isti (McGuire, 2009.).

Transportna sredstva P.Z. „Sekice“ implementirana su s jasnom namjerom smanjenja ručne manipulacije robom na minimum i obavljanja uz razumnu cijenu, povećanja protočnost robe pri transportu, te reduciranja radnog opterećenja i poboljšanja ergonomskih uvjeta za svakog zaposlenika (McGuire, 2009.).

Za mehanizaciju pretovarno-transportnih radova u organizacijskoj jedinici silos P.Z. „Sekice“ koriste se sljedeći transportni uređaji:

1. viličar (s periodičkim djelovanjem),
2. prednji traktorski utovarivač (s periodičkim djelovanjem),
3. lančani transporter u oklopu *Redler* (s kontinuiranim djelovanjem),
4. pužni transporter (s kontinuiranim djelovanjem) i
5. elevator (s kontinuiranim djelovanjem),

dok se od opreme za čišćenje robe na ulazu u silos nalaze:

6. aspiratori za fino čišćenje robe i
7. cikloni za grubo čišćenje robe.

Kao redovna oprema u silosu P.Z. „Sekice“ nalaze se cikloni (Slika 15.). Svrha im je izdvajanje prašine, sitne nečistoće i pljevice. To je grubo čišćenje. Za fino čišćenje suhog zrna nakon sušenja upotrebljavaju se fini prečistači ili aspirator-selektor (Slika 15.).



Slika 15. Ciklon (lijevo) i aspirator-selektor (desno)

(Izvor: Lukačević, M.)

Po završetku čišćenja i sušenja, zrno se otprema zračnom strujom cjevovodima (Slika 16.) do elevatorskih cijevi koje ga predaju lančanom transporteru dalje u silo komore.



Slika 16. Mjesto spajanja cjevovoda i elevatorskih cijevi
(Izvor: Lukačević, M.)

2.3. Uskladenost transportnog sustava P.Z. „Sekice“

U odvojenim poglavljima rada bit će objašnjeni principi rada transportnih sredstava s pripadajućim tehničko-tehnološkim značajkama unutar ekonomskog dvorišta P. Z. „Sekice“.

2.3.1. Viličar Mitsubishi FD 25

P.Z. „Sekice“ u svom vlasništvu posjeduje *Mitsubishi* viličar FD 25 (Slika 17.). Zbog pristupa radnog organa, vilice ka teretu, zahvaćanja istog, viličar je čeon s četiri kotača (Kaurić i sur., 2016; Mujagić, 2015; Orlović, 2016; Stipišić, 2008). Najzastupljenije je suvremeno i nezamjenjivo sredstvo unutrašnjeg transporta (Orlović, 2016; Rajsman, 2012), okarakterizirano ekonomsko-tehničkim rješenjima koja mu osiguravaju pouzdanost, ekonomičnost (Martinjak, 2017.) i praktičnost (Stojanović, 2016.) u primjeni u doradbenom pogonu organizacijske jedinice silos.

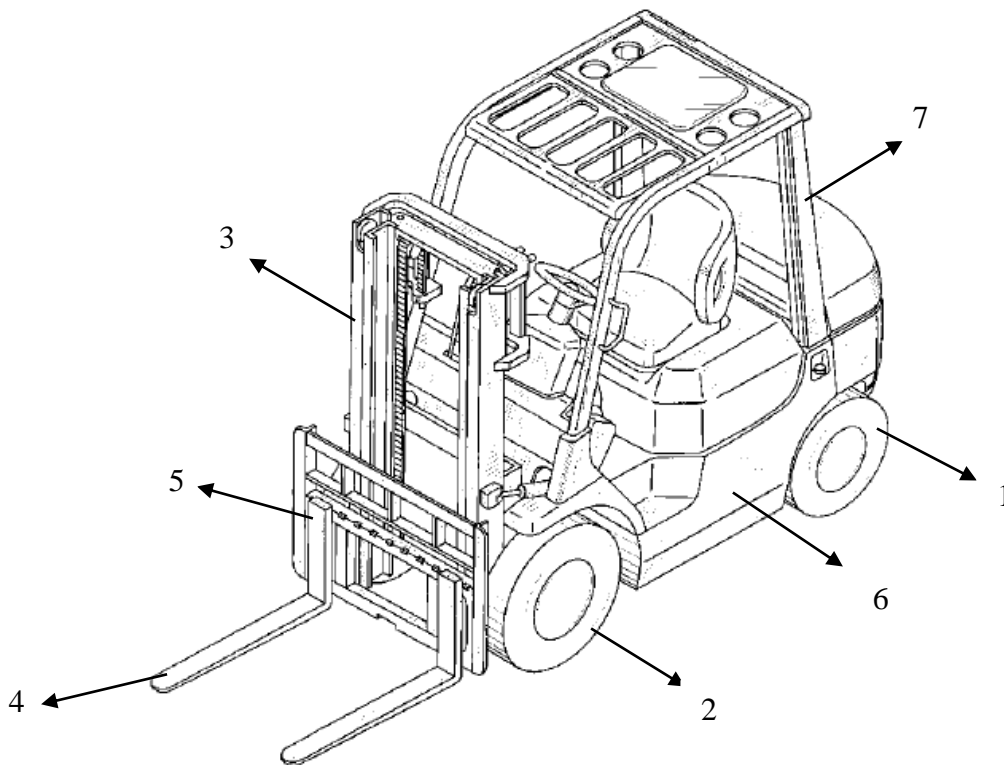


Slika 17. *Mitsubishi* viličar FD 25

(Izvor: Lukačević, M.)

Radi se o samokretnom sredstvu unutarnjeg transporta (Šumanovac i sur., 2011.) s povremenim, periodičkim djelovanjem (Skowron, 1986.), stoga ima mogućnost mijenjanja putanje kretanja (Rajsman, 2012.). Namijenjen je manipulaciji komadnog tereta, tereta na paletama i u rasutom stanju (Šumanovac i sur., 2011.).

Pavitt, 1980; Siddhartha, 2008; Šumanovac i sur., 2011; Wang i sur., 2018. naglašavaju da je konstrukcija čeonog viličara (Slika 18.) sastavljena je iz nekoliko glavnih sklopova, i to: upravljačkog mosta (1), nosećeg mosta (2), uređaja za podizanje tereta (3) i uređaja za zahvaćanje tereta (4), nosećih kolica (5), šasije (6) i zaštitnog okvira (7).



Slika 18. Prikaz čeonog viličara s glavnim sklopovima konstrukcije

(Izvor: Sato i Aoyama, 2000.)

Pogonski uređaj *Mitsubishi* viličara sastavljen je iz transmisije, koja je pak sastavljena iz dva sklopa: sklopa za vožnju i sklopa transmisije za podizanje tereta (Šumanovac i sur., 2011.). Motor je dizelski (Shao, 2015; Siddhartha, 2008).

Svi sustavi i uređaji viličara objedinjeni su u zajedničku cjelinu, okvir i preuzima opterećenja koja djeluju na viličar (Janićijević i sur., 1979; Panara i sur., 2015; Vijayan i sur., 2015).

Prema Martinjak, 2017; Panara i sur., 2015; Siddhartha, 2008; Šumanovac i sur., 2011. Mitsubishi viličarem vozač upravlja hidrauličnim upravljačem preko stražnjih upravljačkih kotača, dok su prednji pogonski, pojedinačni. Kotači su napravljeni od pune gume, koja omogućuje nesmetanu vožnju neovisno u uvjetima podloge poput vlažnosti (Siddhartha, 2008; Shao, 2015).



Slika 19. Upravljački kotač

(Izvor: Lukačević, M.)

Uređaj za kočenje aktivira se nožno ili ručno hidrauličnim ili mehaničkim putem. Zadatak mu je osigurati brzo i sigurno zaustavljanje u slučaju opasnosti (Janićijević i sur., 1979; Surblys i Sokolovskij, 2016; Šumanovac i sur., 2011). Smještene su na prednjim kotačima (Šumanovac i sur., 2011.). Kočnice moraju spriječiti nepoželjno ubrzavanje viličara pri kretanju po nizbrdici, osigurati usporavanje viličara i osigurati zaustavljeni (parkirani) viličar od nepoželjnog pokretanja iz mjesta (Bekčić, 1981; Janićijević, i sur., 1979), neovisno radi li se o ravnoj površini, usponu ili padu (Kovačić, 2017.). Kao takav, mora imati visok stupanj pouzdanosti u vremenu izvođenja transportnih radova.

Uređaj za podizanje tereta najsloženiji je i najvažniji dio *Mitsubishi* viličara. Vanjski okvir namijenjen je vođenju unutrašnjeg okvira prilikom podizanja i spuštanja tereta. Ima mogućnost naginjanja unaprijed pod kutom $3^\circ - 5,5^\circ$ i unatrag pod kutom $8^\circ - 15^\circ$ hidrauličkim putem (Šumanovac i sur., 2011.). Tako se vilice dovode u željeni nagib za zahvaćanje i odlaganje tereta te stabilizaciju istog na vilicama (Hinić, 2018; Martinjak, 2017). Unutrašnji okvir je pokretan. Na njemu su smještene saonice koje predstavljaju noseću konstrukciju zahvatnog dijela, vilice. Trajanje navedenih operacija je u intervalu 10 – 15 sekundi (Šumanovac i sur., 2011.).



Slika 20. Uređaj za podizanje tereta

(Izvor: Lukačević, M.)

Kako je već spomenuto, radni organ ili uređaj za zahvaćanje tereta su vilice prema kojem je dobio ime (Šumanovac i sur., 2011.). Hinić, 2018; Martinjak, 2017; Shao, 2015; Stipišić, 2008; Šumanovac i sur., 2011., naglašavaju da može biti i drugačijih izvedbi. Vilice su izrađene od visokougličnog čelika (Tareq i sur., 2018.), smještene na prednjoj strani vozila (Martinjak, 2017;

Panara i sur., 2015; Siddhartha, 2008; Šumanovac i sur., 2011) ispred vozača, odnosno u smjeru njegova gledanja, a koji njime upravlja iz sjedećeg položaja (Mujagić, 2015.).

Protuuteg od lijevanog željeza pričvršćen je u stražnjem dijelu viličara (Shao, 2015.). Zadatak mu je izjednačiti težinu viličara s težinom materijala koji se podiže. Prilikom podizanja, zahvaćeni materijal nalazi se na vilicama izvan baze kotača i tako narušava njegovu stabilnost (Šumanovac i sur., 2011.), jednu od glavnih eksploatacijskih karakteristika viličara (Kovačić, 2017.), što predstavlja opasnost od pada materijala s vilica, odnosno uzdužnog prevrtanja viličara. Da bi se to spriječilo, u stražnjem dijelu okvira viličara redovito se ugrađuje protuuteg (Martinjak, 2017; Panara i sur., 2015).



Slika 21. Protuuteg viličara
(Izvor: Lukačević, M.)

U Tablici 2. nalaze se tehnički podatci za *Mitsubishi* viličar FD 25.

Tablica 5. Tehnički podatci *Mitsubishi* viličara (Izvor: URL 2)

Model FD 25		Mjerna jedinica	Vrijednosti	
Tehnički parametri				
	Nosivost	kg	2 500	
	Radna visina podizanja	mm	3 000	
	Visina bez podizanja	mm	465	
Ukupna visina	podignuti jarbol	mm	4 030	
	spušteni jarbol	mm	2 060	
	Polumjer okretanja	mm	2 250	
	Širina prolaza	mm	1 915	
	Ukupna dužina	mm	3 600	
	Ukupna širina	mm	1 145	
	Međuosovinski razmak	mm	1 550	
Vilice	dužina	mm	1 070	
	udaljenost	mm	250-1 000	
Brzina izvođenja radnih operacija				
Brzina podizanja	podizanje	s teretom	mm/s	450
		bez tereta	mm/s	470
	spuštanje	s teretom	mm/s	450
		bez tereta	mm/s	470
Kut nagiba	naprijed	°	6	
	nazad	°	12	
Brzina vožnje	naprijed	km/h	18	
	nazad	km/h	18	
Pogonski agregat				
Motor	model	Mitsubishi S4E		
	kubični kapacitet	cm ³	2 609	
	snaga	kW/U/min	155/1 300	
	kapacitet spremnika goriva	l	59	
Akumulator	napon	Ah	2×12V-40Ah	

Tako Horberry i sur., 2004; Panara i sur., 2015; Pappin i Noller, 1966; Šumanovac i sur., 2011. navode niz podobnih kriterija viličara poput:

- velike manevarske sposobnosti radi malih dimenzija i polumjera okretaja,
- velike nosivosti od 2,5 t,
- mogućnosti slobodnog kretanja bez potrebitih staza za vožnju,
- velike brzine podizanja tereta do 6 m/s i velike brzine vožnje u transportu od 18 km/h,
- neovisnost premještanja tereta o izvoru energije,
- potreban je samo jedan radnik za upravljanje viličarom,
- izvođenje velikog broja različitih radnih operacija i
- prilagođenosti današnjim ergonomske-ekološkim zakonskim okvirima.

Relativno niska cijena, veoma velika produktivnost i fleksibilnost u obavljanju radnih operacija (Hinić, 2018; Mujagić, 2015; Orlović, 2016), lakoća upravljanja i održavanja, sigurnost u radu, mogućnost brze nabavke rezervnih dijelova (Rajsman, 2012; Šumanovac, i sur., 2011), skraćeno vrijeme pretovarno-transportnih operacija sa smanjenjem utrošenog rada (Horberry i sur., 2004; Kaurić i sur., 2016; Stojanović, 2016), samo su neki od razloga koji opravdavaju ekonomsku isplativost implemetacije *Mitsubishi* viličara u složeni proces unutarnjeg transporta.

3.3.2. Zglobni utovarivač FAUN 1310

Poljoprivrednoj zadruzi „Sekice“ na usluzi stoji zglobni utovarivač marke *FAUN* 1310 s velikom nosivošću od čak 11 000 kg, pogonske snage 88 kW (Slika 22.). Uvelike povećava stupanj racionalnog iskorištenja pri transportu poljoprivrednih proizvoda na kraće udaljenosti do 200 m unutar ekonomskog dvorišta organizacijske jedinice silos (Achelpohl, 2018; Babić, 2019).



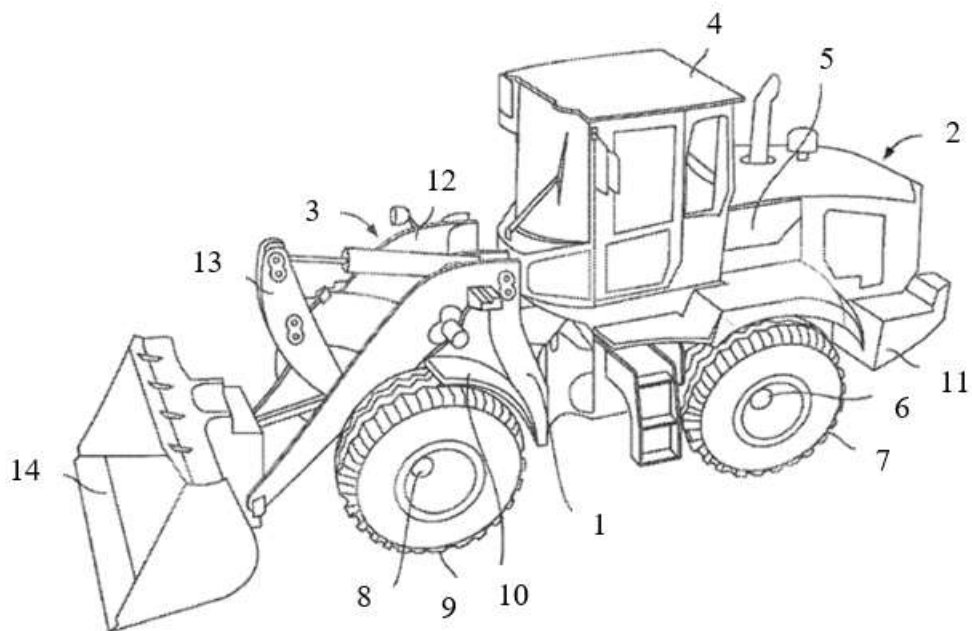
Slika 22. Zglobni utovarivač *FAUN* 1310

(Izvor: Lukačević, M.)

Kako navode Avallone i sur., 2006; Dadhich, 2018; Napadow, 2013; Özdoğan i Özdoğan, 2019; Pirša, 2015; Worley i Saponara, 2008., zglobni utovarivač nezamjenjivi je svestrani stroj za obavljanje teških poslova pretovara i transporta rasutog materijala u prvom redu u građevinarstvu, zatim rudarstvu, šumarstvu, pa čak i u poljoprivredi. Među inim, njegove brojne eksploatacijske karakteristike omogućile su njegovo širenje u mnogobrojnim granama ljudskih djelatnosti. Jedna od tih karakteristika je i dobra manevarska sposobnost, što ga čini izuzetno okretnim transportnim sredstvom (Budny i sur., 2009.) zbog zglobno-hidraulične konstrukcije (Babić, 2019; Horvatinčić,

2013.). Obzirom na masu, snagu motora i obujam utovarne žlice od 2,5 m³, zglobni utovarivač *FAUN F 1310* spada u skupinu srednje teških utovarivača (Kašić, 2014.). Nažalost, niska brzina vožnje je glavni nedostatak zglobnog utovarivača kao i svih drugih strojeva sa zglobnim načinom upravljanja (Skurjat, 2019.).

Kujundžić, 2015; Pirša, 2015. opisuju konstrukciju zglobnog utovarivača sastavljenu iz tri osnovna konstrukcijska dijela, i to: pogonskog dizel motora, podvozja i radnog organa žlice, iznoseći tako ugrubo podjelu konstrukcijskih dijelova utovarivača *FAUN 1310* (Slika 23.).



Slika 23. Shematski prikaz zglobnog utovarivača

(Izvor: Tan i Fuerst, 2012.)

Premda Achelpohl, 2018; Charbachi i Ferrario, 2018; Dadhich, 2018; Tan i Fuerst, 2012. iznose detaljniju konstrukciju iz nekoliko dijelova (Slika 23.): zglobne osovine (1), koja povezuje stražnji dio (2) s prednjim dijelom (3), vozačeve kabine (4), dizel motora (5), kućišta stražnje osovine (6) sa stražnjim kotačima (7), kućišta prednje osovine (8) s prednjim kotačima (9), blatobrana (10), sastavnica prijenosnog sustava (11), podiznog sklopa (12), kućišta radnog organa žlice (13) i dodatka, odnosno žlice (14).

Vozačeva kabina (Slika 24.) smještena je na sredini stroja, točnije iznad zglobne osovine (slika 25.) osiguravajući vozaču najbolju točku preglednosti za vrijeme obavljanja radnog ciklusa (Achelpohl, 2018; Budny i sur., 2009), pružajući vozaču zaštitu i udobnost (Budny i sur., 2009.).

Putem ručica i papučica unutar kabine vozač izravno upravlja utovarivačem (Achelpohl, 2018; Carter, 2003; Charbachi i Ferrario, 2018; Worley i Saponara, 2008).



Slika 24. Kabina rukovatelja
(Izvor: Lukačević, M.)

Podvozje utovarivača na pneumaticima (Babić, 2019; Kujundžić, 2015; Pirša, 2015) sastavljeno je, kako navode Achelpohl, 2018; Li i sur., 2017; Tan i Fuerst, 2012) iz dva međusobno odvojena okvira, prednjeg i stražnjeg, povezani zglobnom osovnom po sredini stroja (Slika 25.). Okvir je napravljen od visoko-krutog čelika s ojačanim polugama koje mu daju znatnu otpornost na djelovanje sila prilikom utovara (Achelpohl, 2018.). Zglobno upravljanje je ostvareno pomoću centralno smještenog zgloba čime je tijelo utovarivača podijeljeno na dva dijela koji se oko njega, pri okretanju upravljača, djelovanjem hidrauličnih cilindara s jedne i s druge strane zgloba, zakreću na jednu ili drugu stranu (Kujundžić, 2015.).



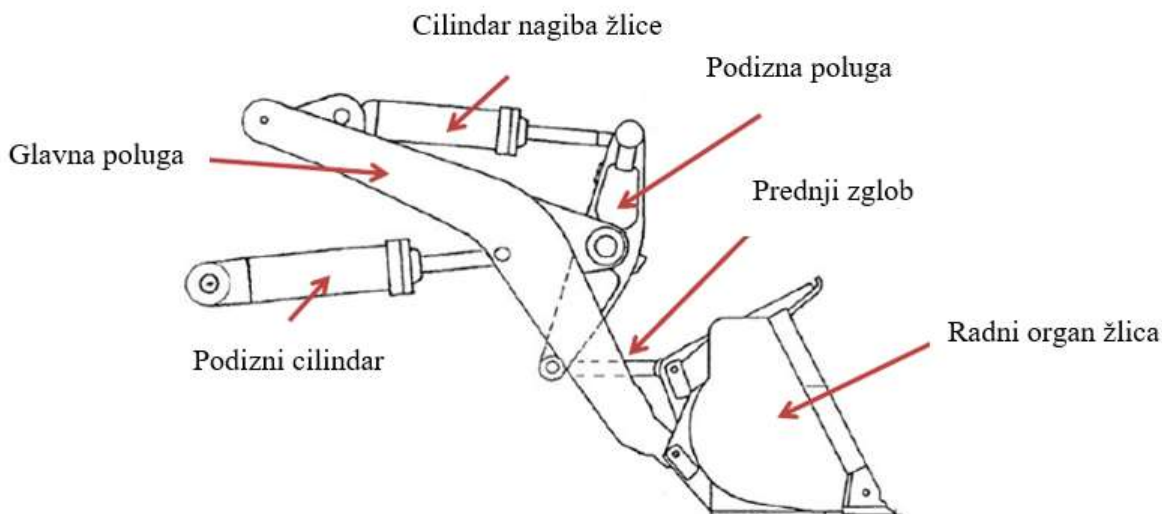
Slika 25. Zglobna osovina
(Izvor: Lukačević, M.)

Prednji okvir je smješten neposredno ispred zglobne osovine (Slika 22. i Slika 23.). Dadhich, 2018. i Pirša, 2015. navode da se na prednjem okviru nalazi se podizni sklop s kućištem radnog organa te kućište prednje osovine s prednjim pneumaticima (Slika 26. i Slika 27.).

U stražnjem okviru smješteno je kućište stražnje osovine sa stražnjim pneumaticima, dizelski motor, sastavnice prijenosnog sustava - hidraulični sustav s hidrauličnom pumpom i ventilima, koji osigurava potreban tlak i protok tekućine od pumpe preko hidrauličnih crijeva do cilindra mehanizma radnog organa žlice (Achelpohl, 2018; Tan i Fuerst, 2012; Worley i Saponara, 2008).

Dizel motor pogoni hidrauličnu pumpu, preko koje se pokreću pneumatici i radni organ (Charbachi i Ferrario, 2018; Kujundžić, 2015; Pirša, 2015).

Dakako, podizni mehanizam radnog organa žlice u obliku slova „Z“ (Slika 26. i Slika 27.) vrlo je složeno konstruiran iz brojnih dijelova: cilindra nagiba žlice, podiznog cilindra, podizne poluge, glavne poluge, prednjeg zgloba i žlice (Cobo i sur., 1998; Napadow, 2013).



Slika 26. Shematski prikaz mehanizma radnog organa
(Izvor: Napadow, 2013.)



Slika 27. „Z“ mehanizam radnog organa

(Izvor: Lukačević, M.)

Radni ciklus utovarivača kontinuiranog načina rada sastoji se od 4 osnovna koraka: putovanja ka hrpi materijala, grabljenje materijala, transporta istog na drugo mjesto te njegovog istovar (Kujundžić, 2015; Özdoğan i Özdoğan, 2019). Utovar se obavlja zahvaćanjem materijala kretanjem stroja naprijed, zahvaćanja materijala i podizanja žlice, njezinim izvrtanjem sprijeda, sa čela (Babić, 2019.).

Silu za podizanje i spuštanje žlice određuju hidraulični cilindri te primijenjena kinematička energija. Zglobni utovarivač *FAUN F1310* je opremljen tzv. “Z-kinematikom” zbog ogromne sile spuštanja žlice, koja nastaje zbog dobrog prijenosa mehanizma cilindra. Tijekom podizanja, “Z-kinematika” pomiče žlicu naprijed-nazad, istovremeno ju spuštajući (Budny i sur., 2009.).

Kujundžić, 2015. spominje kako je radni organ zglobnog utovarivača žlica, montirana na kraju sustava poluga koje imaju oslonac na tijelu stroja. Sandučastog je oblika, zaobljena na dnu i otvorena odozgo. Prednja strana je s pojačanim rubom dimenzija 250 x 100 x 100 cm, odnosno obujma od 2,5 m³. Žlicom se upravlja preko hidraulike i vrše operacije podizanja i spuštanja (Pirša, 2015) pomoću cilindra i poluge za podizanje, a zakretanje iste naprijed-nazad u položaj za punjenje i pražnjenje cilindrom nagiba žlice (Budny i sur., 2009; Kujundžić, 2015).



Slika 28. Radni organ – žlica

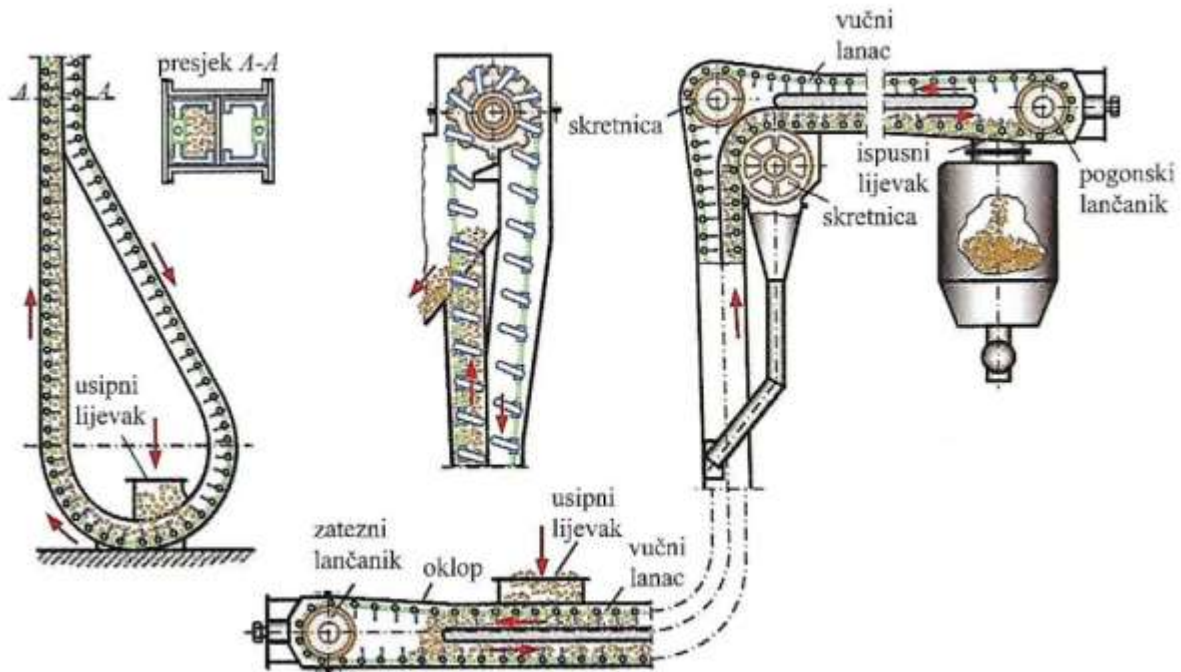
(Izvor: Lukačević, M.)

Svakih 250 do 500 radnih sati potrebno je izvršiti preventivni pregled i otkloniti eventualne kvarove (Achelpohl, 2018.).

3.3.3. Lančani transporter u oklopu (Redler)

McGlinchey, 2008. ukazuje kako su transporteri u oklopu sustava *Redler* dobili ime prema tvorcu Arnoldu Redleru. Ovaj sustav transportera čini najčešću unutrašnju transportnu mehanizaciju u organizacijskoj jedinici silosu P.Z. „Sekice“ (Suvajdžić, 1973.), namijenjenu transportu lako pokretljivih žitarica u horizontalnom smjeru (Woodcock i Mason, 1987.).

Dužina ukupnih transportnih linija ovakvog sustava organizacijske jedinice silos iznosi oko 130 m. Jednostavne su i čvrste konstrukcije, malih dimenzija (Šumanovac i sur., 2011.), međutim Fayed i Skocir, 1996. napominju da su skupi, veliki potrošači energije, zahtjevnim za održavanje s visokim troškovima. Jako su teških konstrukcija (Siddhartha, 2008.). Vrlo su bučni u radnim operacijama (McGlinchey, 2008.).



Slika 29. Opći izgled transportera u oklopu s lancem kao vučnim organom

(Izvor: Šumanovac i sur., 2011.)

Glavni dijelovi lančanog transportera u oklopu *Redler* iz kojih je sastavljen su: oklop, uglavnom pravokutnog presjeka, vučnog lanca (Šumanovac i sur., 2011.), pogonske glave i zatezne glave, te usipnog i ispusnog lijevka sa zasunima (Slika 29., Mađaroš, 2001.).

Vučni lanac člankovite je građe s ugrađenim transportnim člancima (Slika 30.), koji potiskuju materijal. Pod utjecajem trenja žitarica i vodilica dolazi do izrazitog habanja. Zbog toga se izrađuje od specijalnog čelika, koji se prethodno cementira i termički obrađuje. Ne iziskuje posebno održavanje, nego samo kontrolu zategnutosti. Pravilna zategnutost lanca osigurava adekvatnim nalijeganjem lanca u vodilice, ne odiže se od njih (previše zategnuto), niti čini nabore (labavo). Trošenjem lanca, povećava se korak lanca uzrokujući „uspinjanje“ na zupce lančanika. Stoga ga je potrebno mijenjati (Mađaroš, 2001.).



Slika 30. Ravni vučni lanac lančanog transportera u oklopu Redler
(Izvor: Lukačević, M.)

Oklop se sastoji iz limenog kućišta, poklopca, vodilice, donjeg kraka lanca i vodilice gornjeg kraka lanca koje je na koritu učvršćeno posebnim držačima. Poklopac se u slučaju potrebe lako skida. Donja i gornja vodilica slobodnog dijela lanca je metalna (Mađaroš, 2001.). Oklop transportera je podijeljen pregradama u dva dijela tzv. konzole. U jednom od kanala giba se radni krak vučnog lanca, a u drugom povratni ili prazni krak (Šumanovac i sur., 2011.). Širina oklopa lančanog transportera *Redler* je oko 150 mm. Na presjeku su pravokutnog oblika (Suvajdžić, 1973; Šumanovac i sur., 2011., Slika 31.).



Slika 31. Oklop lančanog transportera na gornjoj galeriji

(Izvor: Lukačević, M.)

Mađaroš, 2001. napominje da oklop nema posebnih zahtjeva glede periodičkog održavanja. Potrebno je kontinuirano provoditi antikorozivnu zaštitu, po potrebi, zamjenu ishabanih dijelova.

Pogonska glava jednostavne je izvedbe. Sadržava pogonsko vratilo s lančanikom, koje je preko ležajeva oslonjeno na samu pogonsku glavu. Sastoji se od limenog kućišta i osovine na kugličnim ležajevima na kojoj je učvršćen pogonski lančanik. Na gornjem dijelu pogonske glave nalazi se kontrolni lanac (Mađaroš, 2001.). Transporter, kao i sve druge vrste transportera prisutne

u organizacijskoj jedinici silos P.Z. „Sekice“, biva pogonjen mehaničkom snagom – ponajviše električnom energijom koja se primjenjuje kao pogonska snaga.

Zatezna glava (Slika 32.) je konstruirana na način da osigura lako i potpuno zatezanje transportnog lanca običnom hidrauličkom dizalicom. Sastoji se od limenog kućišta, zatezne osovine uležištene u zateznim napravama na kojoj je učvršćen zatezni lančanik, te zateznih naprava (Mađaroš, 2001.).



Slika 32. Zatezna glava lančanog transportera
(Izvor: Lukačević, M.)

Materijal koji biva transportiran u jednakomjernom sloju, čija je visina kod punog kapaciteta obično jednaka unutarnjoj širini oklopa (Mađaroš, 2001.). Princip na kome se temelji gibanje materijala unutar oluka ovog transportera sastoji se u povlačenju materijala u oluk pomoću lanca i njegovih transportnih članaka (Šumanovac i sur., 2011.). Brzina gibanja lanca je 1,2 m/s (Boumans, 1985.).

Ovakvi transporteri primjenjuju se prilikom punjenja i pražnjenja silo komora zrnatom robom. Punjenje se vrši na gornjoj galeriji silo komore u horizontalnom smjeru (Slika 33.). Isto tako pražnjenje na donjoj galeriji je upotrebom posebnih zasuna (Slika 34.).



Slika 33. Lančani transporter u oklopu *Redler* na gornjoj galeriji za punjenje silo komora
(Izvor: Lukačević, M.)

Prema Šumanovcu i sur., 2011. na početku transportne linije nalazi se otvor s lijevkom za sipanje materijala u oklop, dok se na kraju transportne linije nalazi otvor za izbacivanje materijala, kako navodi Skowron, 1986. sa zasunom (Slika 34.).

Uloga zasuna za pražnjenje, kao pomoćnog uređaja za unutrašnji transport, ogleda se u pokretanju, reguliranju i zaustavljanju procesa pražnjenja. Slika 34. zorno prikazuje ravni zasun ugrađen na otvorima na dnu silo komora za pražnjenje istih. Karakteriziraju ga male dimenzije, ali i veliki otpor koji je posljedica vođenja zasuna u određenim vodilicama prilikom otvaranja i zatvaranja (Skowron, 1986.).



Slika 34. Zasun lančanog transportera u oklopu Redler za pražnjenje silo komora
(Izvor: Lukačević, M.)

Neophodno je održavanje ležajeva pogonske i zatezne osovine, zamjena maziva i ishabanih ležajeva i to kod trajnog pogona svakih 6 000 sati, ali i nakon isteka roka trajnosti upotrebljivog maziva. Zamjena dijelova vrši se nakon uočavanja ishabanosti lančanika (promjena koraka uslijed habanja), osovine (ako su „izjedene“ transportnim materijalom) i ležajeva (Mađaroš, 2001.).

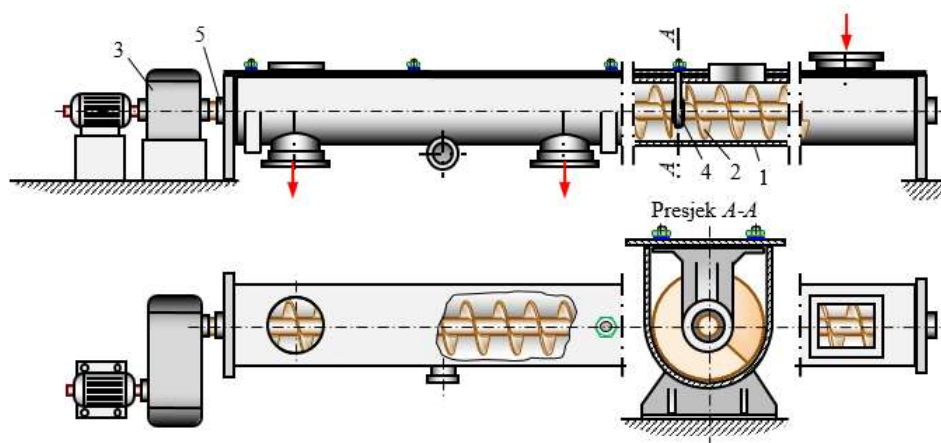
Nažalost, ima relativno povećanu potrošnju energije slijedom velikog otpora trenja, male proizvodnosti i brzine. Usprkos spomenutim negativnim činjenicama, pronašao je veliku primjenu u unutrašnjem transportu doradbenog pogona P.Z. „Sekice“.

3.3.4. Pužni transporter

Pužni transporteri najstariji su transportni uređaji poznati čovječanstvu (Chakarborthy i Mehta, 2014.). Datira iz davne 1785. godine, kada ga je po prvi puta konstruirao Oliver Evans (Fayed i Skocir, 1996; McGlinchey, 2008).

Chakarborthy i Mehta, 2014. svrstavaju ih u grupu najučinkovitijih unutrašnjih transportera, zbog čega Šumanovac i sur., 2011; Suvajdžić, 1973. navode ujednačen tok transporta duž transportne linije kao njegovu učinkovitu karakteristiku.

Povoljni su za transport suhozrnatog rasutog tereta (zrno žitarica) na kratkim relacijama od 30 do 50 m (Šumanovac i sur., 2011.). Dedijer, 1976; Suvajdžić, 1973. zaključuju da su znatna potrošnja energije uslijed klizanja materijala po zavojnicama i žlijebu, te habanje površina zavojnice i žlijeba glavni nedostaci zbog kojih se primjenjuju za transport na manje udaljenosti. Mađaroš, 2001. ističe kako je transport poglavito horizontalan, premda Dedijer, 1976. ne isključuje mogućnost transporta materijala pod kutom od 20° , ili pak vertikalni transport.



Slika 35. Sastav pužnog transportera s pogonskim mehanizmom

(Izvor: Šumanovac i sur., 2011.)

Pojednostavljena shematska konstrukcija pužnog transportera vidljiva je na slici 35. Sastoji se iz: (1) cijevi kružnog ili polukružnog profila, (2) puže, (3) pogonskog mehanizma, (4) unutarnjeg ležaja i (5) čeonog ležaja (Suvajdžić, 1973; Šumanovac i sur., 2011).

Transportni materijal ulazi i izlazi preko otvora, označenih crvenom strjelicom, koji je reguliran pomoćnim transportnim uređajima, zasunima (Dedijer, 1976; Skowron, 1986).

Korito ili cijev zatvoreni je noseći element pužnog transportera (Slika 36. i Slika 37.). Presjeka je u obliku slova „U“ (Shamlou, 1988.). Postavlja se na lijevane ili zavarene oslonce (Suvajdžić, 1973.). U unutrašnjosti, nalaze se unutrašnji ležaji koji podržavaju osovinu puža (Skowron, 1975.). Cijev pužnog transportera redovno se izrađuje iz čeličnog lima prosječne debljine 3 – 8 mm. Unutrašnji promjer cijevi mora biti veći nego li promjer pužne zavojnice, tako da je prostor između zavojnice i cilindra cijevi manji od zrna transportirajućeg materijala, 3 – 12 mm. Time se sprječava nastanak nepokretnog sloja materijala u cijevi (Suvajdžić, 1973.).



Slika 36. Korito pužnog transportera s osloncima
(Izvor: Lukačević, M.)

Suvajdžić, 1973. upozorava da na pojedinim mjestima unutar cijevi, osobito gdje su smješteni unutarnji ležaji, pod utjecajem preopterećenja, može doći do zagušivanja, odnosno do zastoja u normalnom radu i smanjenja eksploatacijske učinkovitosti.

Puž sastavljen od vratila s pužnom zavojnicom nalazi se unutar cijevi i čini radni organ transportera (slika 37.), njegov najbitniji dio (Suvajdžić, 1973.). Smjer potiskivanja materijala je u desno. Stoga je zavojnica puža (slika 37.) desnohodna (Suvajdžić, 1973; Šumanovac i sur., 2011) i pune izvedbe, što znači da zahvaća čitavu površinu spirale te se primjenjuje za transport žitarica (Dedijer, 1976.). Svakim okretajem puža, materijal pomiče naprijed za jedan puni korak spirale (Mađaroš, 2001.).



Slika 37. Puna zavojnica puža
(Izvor: Lukačević, M.)

Suvajdžić, 1973. napominje da se zavojnice puža proizvode od prešanog čelika debljine 4 – 8 mm, potom zavaruju ili zakivaju na vratilo.

Unutrašnji ležaji (Slika 38. lijevo) nalazi se na mjestu spajanja dvaju sekcija puža (Suvajdžić, 1973; Šumanovac i sur., 2011). Imaju viseći oblik jer se pričvršćuju na gornju stranu cijevi (Slika 38. lijevo). Malih su dimenzija kako bi omogućili nesmetani transport materijala (Suvajdžić, 1973.).

Krajnji čeonu ležaj (Slika 38. desno) preuzima aksijalnu silu puža (Šumanovac i sur., 2011.) nastalu rotacijom pužne zavojnice (Shamlou, 1988.).



Slika 38. Unutarnji ležaj (lijevo) i čeonu ležaj (desno)
(Izvor: Lukačević, M.)

Vratilo se oslanja na ležajevima, čeonim i unutrašnjim (Dedijer, 1976; Skowron, 1975; Šumanovac i sur., 2011). Svakih 1 – 2 m, vratilo je oslonjeno na ležajeve koji se vezuju za gornji dio korita, suprotnu od smjera kretanja materijala (Dedijer, 1976.). Zavojnice su napravljene od cijevnog materijala (Šumanovac i sur., 2011.).

Pogon transportera ostvaruje se putem elektromotora (Skowron, 1975) preko zupčanog prijenosa pretežito zaštićen okloпом postavljen zajedno s motorom na šasiju (Slika 39.), koja se čvrsto povezuje s transporterom (Suvajdžić, 1973), ostvarujući okretanje puža od 80 okr/min, linearno k tome, kako navodi (Đurašina, 2018), i gibanje materijala unutar cijevi (Šumanovac i sur., 2011).

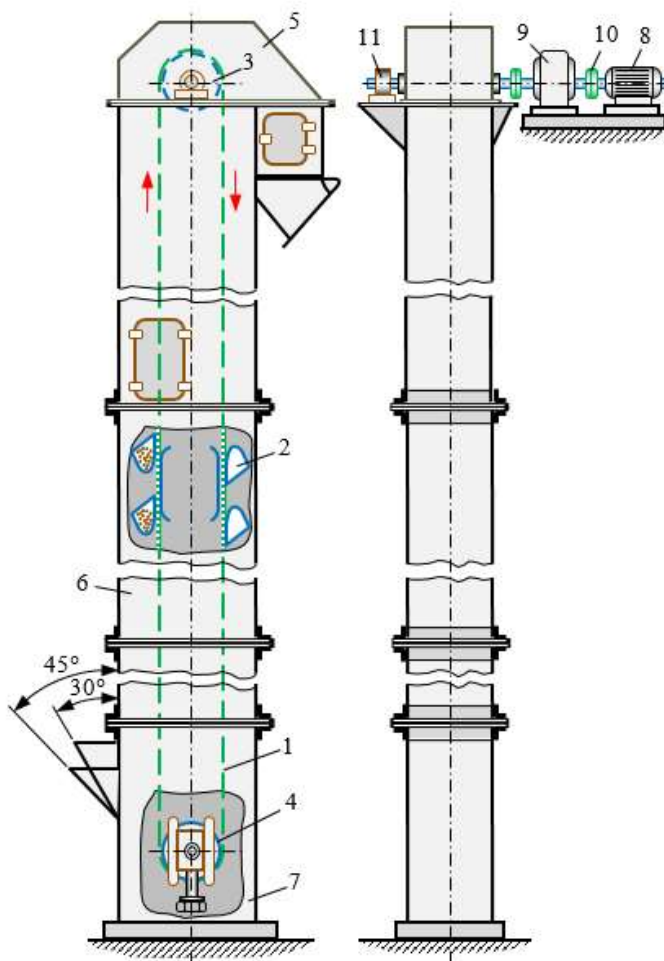


Slika 39. Pogonski mehanizam pužnog transportera
(Izvor: Lukačević, M.)

Zbog nezgodnog položaja sušara u odnosu na prijemni koš, izvršena je ugradnja pužnog transportera kao najboljeg mogućeg rješenja za transport zrnate robe na toj relaciji. Ugradnja lančanog transportera u oklopu *Redler* bila bi puno isplativija. Međutim, velika financijska ulaganja u izgradnju dodatnih transportnih linija i skretnica da bi se prilagodio postojećem prostornom rasporedu, ograničila su izbor na pužni transporter (McGlinchey, 2008.). Odlučeno je ipak da se ugradi pužni transporter zbog nižih troškova ulaganja i prostorne kompaktnosti (Misra, 1986; Woodcock i Mason, 1987), ali i jednostavne konstrukcije malih dimenzija, lakog održavanja (Chang i Steele, 1997; Đurašina, 2018; Suvajdžić, 1973), iako ima manju eksploataciju za razliku od lančanog transportera u oklopu *Redler*.

3.3.5. Elevator vjedričar

Elevator organizacijske jedinice silos P.Z. „Sekice“ pretovarno-transportni je stroj s neprekidnim djelovanjem (Šumanovac i sur., 2011.). Koristi se za vertikalni transport isključivo rasute sipko-zrnate robe (Đurašina, 2018; Misra, 1986; Skowron, 1975; Šumanovac i sur., 2011). Neke od prednosti naspram ostalih rješenja za vertikalni transport jesu: ekonomičniji utrošak energije, transport materijala na velike visine do 10 m, zauzimanje manje prostorne površine (Đurašina, 2018; Kramar, 2016; Vuljanković, 2018; Skowron, 1975), kapacitet 200 m³/h, zbog čega ih Misra, 1986; Srivastava i sur., 1993. smatraju izrazito učinkovitim transporterima.



Slika 40. Shematski prikaz centrifugalni elevator vjedričara s glavnim dijelovima
(Izvor: Šumanovac L. i sur., 2011.)

Šumanovac i sur., 2011. pojašnjavaju da se elevator vjedričar (Slika 40.) sastoji iz niza dijelova: vučnog organa trake (1), na koju su vijcima pričvršćena plastična vjedara (2), pogonskog (3) i zateznog bubnja (4). Pogonski bubanj se nalazi u gornjoj glavi, a zatezna u donjoj. Radni organ elevatora je traka (slika 42.) obložena oklopom od lima. To su zapravo elevatorske cijevi (Slika 41.), koje se sastoje iz gornjeg dijela glave (5), srednjeg dijela trupa (6) i donjeg dijela stopala (7).



Slika 41. Elevatorske cijevi (lijevo) i stopalo (desno)

(Izvor: Lukačević, M.)

Kako bi se postigao normalan rad elevator, time i njegova maksimalna eksploatacija, potrebno ga je kontinuirano održavati. Analogno tome, vrši se podmazivanje mazivim mastima, mijenjanje ulja u reduktoru svakih 3 000 radnih sat i kontrola zategnutosti vučnog organa lanca i vjedara, kako ne bi došlo do kidanja i habanja istih prilikom rada (Mađaroš, 2001.).

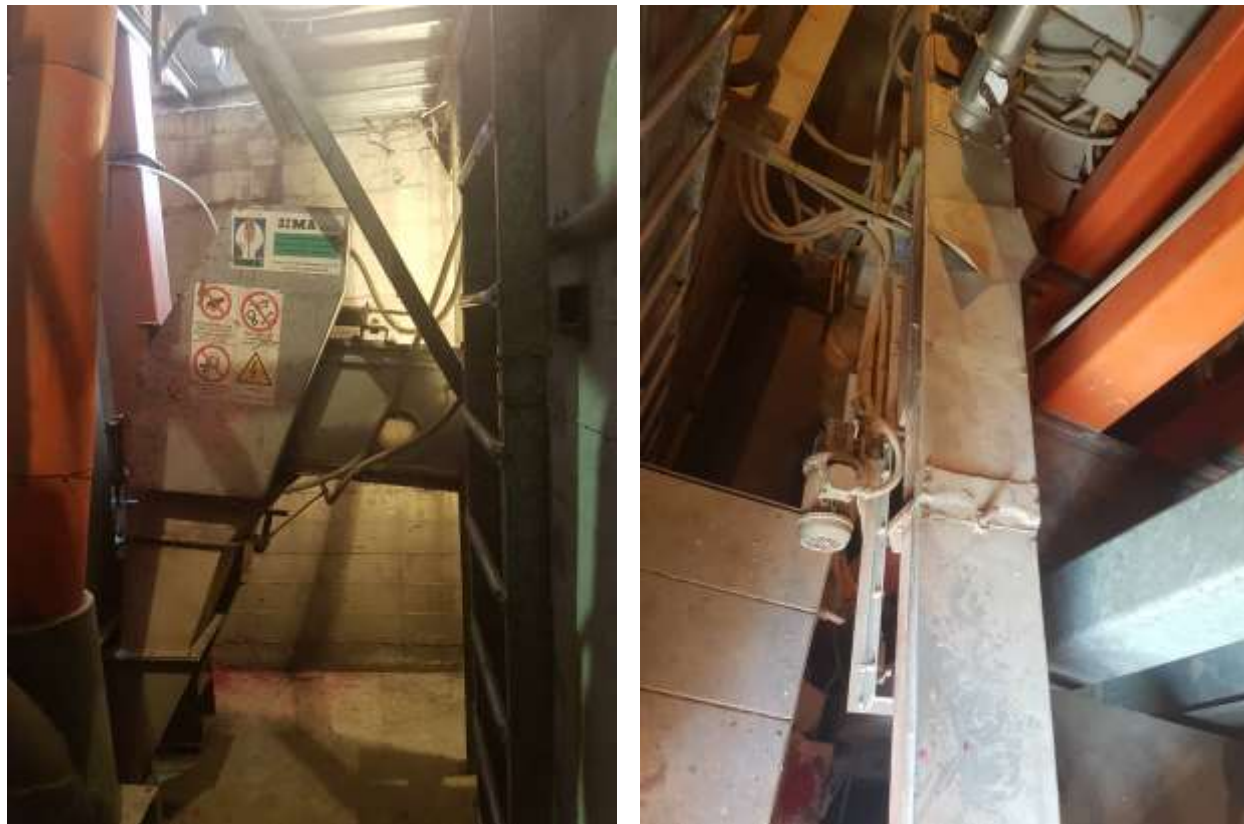


Slika 42. Traka elevatora vjedričara
(Izvor: Lukačević, M.)



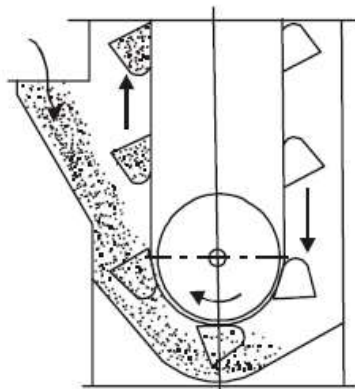
Slika 43. Plastična vjedra
(Izvor: Lukačević, M.)

Ako se masa žitarica doprema iz velikog usipnog koša, tada lančani transporter (Slika 44. lijevo) doprema masu do lijevka preko kojeg puni dno elevatora. Međutim, ako se masa doprema iz sušara u dno elevator, tada punjenja obavlja pužni transporter (Slika 44. desno).



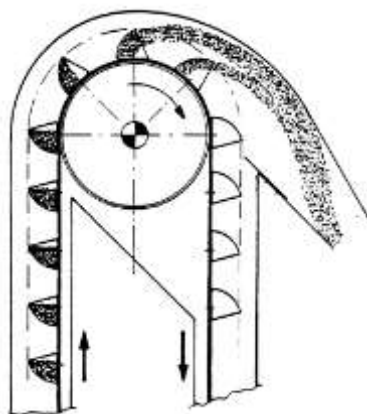
Slika 44. Lančani transporter (lijevo) i pužni transporter (desno) za dopremu žitarica u elevator
(Izvor: Lukačević, M.)

Kramar, 2016; Šumanovac i sur., 2011. opisuju odvijanje procesa transporta elevatorom na način da duboka, razmaknuta vjedra samostalno u pokretu zahvaćaju nasuti materijal iz donjeg dijela oklopa (Slika 45.). Nakon zahvaćanja, materijal se podiže vjedrima vertikalno.



Slika 45. Shema punjenja brzohodnog elevatora vjedričara
(Izvor: Siddhartha, 2008.).

Brzina transportiranja iznosi 3,5 m/s. Kako se radi o brzohodnom elevatoru vjedričaru, tada se pražnjenje vjedara vrši djelovanjem centrifugalne sile (Slika 46.) (Kramar, 2016.; Skowron, 1975.; Šumanovac i sur., 2011.; Taher i sur., 2014.).



Slika 46. Shema pražnjenja brzohodnog elevatora vjedričara
(Izvor: Boumans, 1985.).

Prilikom djelovanja centrifugalne sile koja do izražaja radi bržeg okretanja vjedara oko pogonskog bubnja kada vjedro prijeđe gornji dio pogonskog bubnja, istresa materijal u otvor za pražnjenje elevatora u obliku kosog hica (Šumanovac i sur., 2011.).

3. REZULTATI I RASPRAVA

3.1. Metoda kronometriranja

Zbog utvrđivanja elemenata radnog vremena, izvodi se snimanje radnog vremena ili kronometriranje. Cilj ove metode je utvrđivanje iskoristivosti radnog vremena, odnosno usklađivanje svih tehnoloških operacija kako bi ostvarili njegovo poboljšanje. Što je vrijednost koeficijenta iskorištenja radnog vremena (τ) veća, time je bolje iskorištenje vremena, i obratno. Najčešće je između 0,45 i 0,75 (Brkić i sur., 2005).

Provedena je metoda kronometriranja pojedinih sredstava unutrašnjeg transporta, tijekom koje su u zadanom vremenu promatrani radni procesi strojeva te bilježili elementi radnog vremena (vremena čistog rada, zastoja u radu, odmora radnika i održavanja). Također, vizualno se utvrđivalo postojanje nepravilnosti u radu istih, što nije zamijećeno. Rezultati istraživanja prikazani su ispod u tablici 6.

Tablica 6. Kronometrijski list sredstava unutrašnjeg transporta

Vrsta transportera	Vrijeme (h)					Ukupno vrijeme (h)	Učinak (t/h)
	rad		zastoj u radu	odmor radnika	održavanje		
	čisti rad	koeficijent iskorištenja					
Viličar	1	0,671	0,25	0,16	0,083	1,49	32,21
Zglobni utovarivač	2,5	0,833	0,25	0,083	0,16	3	39,98
Pužni transporter	11,75	0,753	2,35	0,5	0,85	15,6	16,78
Lančani transporter	10	0,833	1	0,5	0,5	12	179,93
Elevator vjedričar	21	0,875	2	0,25	0,75	24	129,36

Istraživanje metodom kronometriranja obuhvaćalo je pet transportnih sredstava. Za svaki ispitani transporter bilo je određeno ukupno radno vrijeme pa je tako za viličar iznosilo 1,49 sati, zglobni utovarivač 3 sata, pužni transporter 15,6 sati, lančani transporter 12 sati i elevator vjedričar 24 sata. Kako bi se dobio učinak (t/h), bilo je potrebno izračunati koeficijente iskorištenja čistog radnog vremena na način da se čisto vrijeme rada stroja podijelilo s ukupnim vremenom provedenim u radu. Prema Šumanovac L. i sur., 2011. dobiveni koeficijenti nadalje se uvrštavaju u formule, odnosno cijela se formula množi s istim.

Kako bi se izračunao učinak viličara i zglobnog utovarivača, koristi se sljedeća formula (Šumanovac i sur., 2011.):

$$Q = m \frac{3600}{T} \tau,$$

pri čemu je:

Q – traženi učinak [t/h],

$\frac{3600}{T}$ – broj radnih ciklusa,

T - vrijeme trajanja jednog ciklusa, [s]

m – masa robe koja se premješta u jednom ciklusu, [t]

τ – koeficijent iskorištenja čistog radnog vremena,

Uvrštavanjem parametara kao što su masa robe koja se transportira u tonama i vrijeme trajanja jednog radnog ciklusa u sekundama, primjerice za viličar,

$$Q = 0,8 \frac{3600}{60} 0,671 = 32,21 \text{ t/h,}$$

a za zglobni utovarivač,

$$Q = 0,8 \frac{3600}{60} 0,833 = 39,98 \text{ t/h,}$$

dobijemo učinak viličara od 32,21 t/h i zglobnog utovarivača od 39,98 t/h.

Međutim, izračun učinka lančanog transportera iziskuje upotrebu druge formule (Šumanovac L. i sur., 2011.) i uvrštavanje slijedom navedenih parametara: površina poprečnog presjeka sloja materijala na radnom organu od 0,15 m², brzine radnog organa od 0,5 m/s, volumne mase za pšenicu od 0,8 t/m³ te koeficijenta iskorištenja čistog radnog vremena 0,833 kako slijedi:

$$Q = 3\,600 A v \gamma \tau,$$

gdje je:02

Q – traženi učinak [t/h],

A – površina poprečnog presjeka sloja materijala u radnom kanalu oklopa [m²],

v – brzina gibanja vučnog lanca [m/s],

γ – specifična (obujamna) masa [t/m³]

τ – koeficijent iskorištenja čistog radnog vremena,

$$Q = 3\,600 A v \gamma = 3\,600 \times 0,15 \times 0,5 \times 0,8 \times 0,833 = 179,93 \text{ t/h},$$

s učinkom od 179,93 t/h.

Prema Šumanovac i sur., 2011. uvrštavanjem promjera puža (152 mm), koraka puža spirale (1), koeficijenta popunjenosti (0,32), specifične mase materijala (0,8), koeficijenta nagiba (1) te koeficijenta iskorištenja čistog radnog vremena (0,753) u sljedeći izraz:

$$Q = 60 \frac{D^2 \pi}{4} s n \psi \gamma K_\beta \tau,$$

pri čemu je:

Q – traženi učinak [t/h],

D – promjer puža [m],

s – korak puža spirale [m]

n – broj okretaja puža [min⁻¹],

ψ – koeficijent popunjenosti obujma cijevi na dužini [s]

γ – specifična (obujamna) masa [t/m³],

K_β – koeficijent nagiba

τ – koeficijent iskorištenja čistog radnog vremena,

$$Q = 60 \frac{D^2 \pi}{4} s n \psi \gamma K_{\beta} = 60 \frac{0,152^2 \cdot 3,14}{4} 1 \times 80 \times 0,32 \times 0,8 \times 1 \times 0,753 = 16,78 \text{ t/h},$$

dobivamo učinak pužnog transportera koji iznosi 16,78 t/h.

Nadalje, kako navode Šumanovac i sur., 2011. supstituiranjem sljedećih podataka u dolje navedenoj formuli za elevator vjedričar,

$$Q = 3,6 \psi \frac{e}{a} v \gamma \tau,$$

gdje je:

Q – traženi učinak [t/h],

ψ – koeficijent popunjenosti vjedara,

e – obujam vjedra [l],

a – razmak vjedara [mm],

v – brzina vučnog organa [m/s],

γ – specifična (obujamna) masa [t/m³]

τ – stupanj iskorištenja čistog radnog vremena,

$$Q = 3,6 \psi \frac{e}{a} v \gamma = 3,6 \times 0,7 \times \frac{11}{0,3} \times 2 \times 0,8 \times 0,875 = 129,36 \text{ t/h},$$

dobivamo učinak elevatora vjedričara od 129,36 t/h.

3.2. Održavanje organizacijske jedinice silos P.Z. „Sekice“

Kada govorimo o transportnom sustavu, neupitno je njegovo održavanje. Važnost pravilnog, adekvatnog i vremenski usklađenog održavanja ne smije biti zanemarena. Bolji vremenski raspored radnika, transportnih sredstava, procjena trajanja pojedinih dijelova sustava internog transporta, izrada tehnika i postupaka popravaka, posjedovanje suvremene opreme, dakle, plansko održavanje postrojenja za doradu i skladištenje žitarica (Brdarević i sur., 2018.), poboljšava uspješnost rada organizacijske jedinice silos P.Z. „Sekice“, povećavajući vrijednost za daljnja kapitalna ulaganja. Tako se produžuje vijek rada transportnog sustava, skraćuje vrijeme zastoja i omogućuje rad pri najvećim kapacitetima, a transport je učinkovitiji u zadanom vremenskom razdoblju (Brdarević i sur., 2018.).

Zastupljenost transporta u P.Z. „Sekice“ po opsegu je vrlo značajna, a skladnost izvođenja transportnih operacija nužna. Zatajenje samo jednog dijela transportnog procesa višestruko se negativno odražava ne samo na transportne procese koji slijede, nego i kroz nastali zastoj dopreme ili otpreme robe, smanjujući učinka i povećavajući troškova rada (Čuljat i sur., 1983.).

Pravilnim održavanjem sprječavaju se oštećenja zrnate robe prilikom transporta i dorade. Takva oštećenja rezultat su neispravnosti strojeva ili pak konstrukcije objekta. Nadalje, smanjuju se sigurnosni rizici i nesreće opasne po život radnika unutar postrojenja. Tehnolozi organizacijske jedinice silos P. Z. „Sekice“ redovito vrše kombinacijsko održavanje: spoj preventivnog i korektivnog održavanja: održavanje prije nego li se kvar pojavi, ali i u trenutku pojave (Adamović i Jevtić, 1988; Todorović, 1984). Svake godine u mjesecu travnju vrši se potpuni remont organizacijske jedinice silos.

Najveći problem održavanja transportnih sredstava tehnolozi organizacijske jedinice silos imaju s mjestimičnom korozijom, poglavito onih izloženih djelovanju atmosferilija. Korozija kao takva uzrokuje nepoželjno, štetno trošenje konstrukcijskog materijala transportnih uređaja kemijskim utjecajem okoline skraćujući vijek trajanja, poskupljujući održavanje i uzrokujući zastoje u radu (Eshib i Dugi, 1989.). S eksploatacijskog aspekta izrazito je negativnog karaktera, naročito za vremena dužih prekida u radu strojeva (Milorad, 1981.). Provođenjem redovitih mjera zaštite prevlačenjem ugroženih dijelova konstrukcija i transportnih sredstava različitim

prevlakama (Eshib i Dugi, 1989.) i to metalnim: nikal, krom, cink (Juraga i sur., 2012.) usporavaju proces nastanka korozije (Eshib i Dugi, 1989.).

Između ostalog, redovitim podmazivanjem ležaja, zupčanika, pogonskih lanaca, smještenih unutar transportnih sredstava raznoraznim tipovima maziva (Mađaroš, 2001; Šumanovac i sur., 2011), od kojih su najkorištenija saponinska i nesaponinska maziva (Savić i Kovač, 1988.), nastoje smanjiti trenje površina i trošenja materijala u međusobnom dodiru i relativnom gibanju (Šumanovac i sur., 2011.).

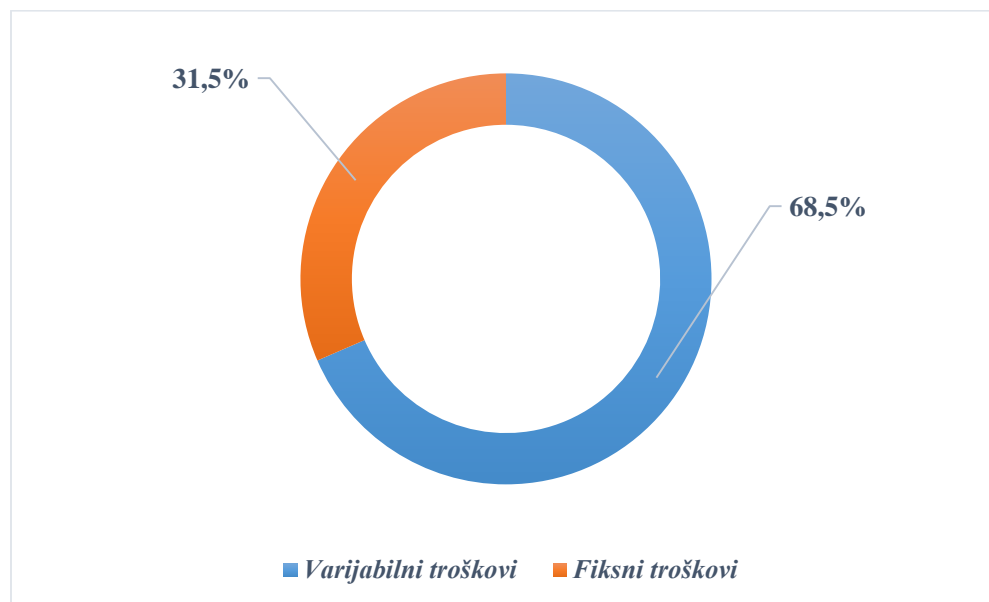
Mađaroš, 2001; Šumanovac i sur., 2011. ukazuju da podmazivanje pogoduje produljenju vijeka trajanja i eksploatacije transportnih sredstava te stoga tehnolozi koriste uobičajenije višenamjenske litijeve masti hrvatskog proizvođača *INA* primjerice *INA LIS*, *INA LIS EP* (Zimmer i sur., 2009.) uređajima za ručno podmazivanje, mazalicama s rezervoarom (Hercigonja, 1996; Savić, 1986; Vitas i Trbojević, 1978) kojom se mast ručno, putem zavrtnjem klipa potiskuje u mazno mjesto (Savić, 1986.).

Svi dijelovi transporterera: lanci, vjedra, ležajevi bivaju redovito podmazani ovisno o opterećenju tijekom sezone i broju radnih sati za svaki transporter (Mađaroš, 2001.). Lančani transporteri se podmazuju svakih 1 000 radnih sati, pužni transporteri svakih 500 radnih sati zbog pojačanog „trošenja“, dok elevator svaki mjesec do dva. Tom praksom, kako navode Mađaroš, 2001; Šumanovac i sur., 2011., zacijelo im se produžuje vijek trajnosti i eksploatacija. Paralelno s podmazivanjem transporterera, a prije puštanja u pogon, treba se izmijeniti ulje u reduktorima motora. Nakon toga, vrši se izmjena ulja svakih 400 radnih sati.

Analogno k tome, održava se pravilna zategnutost lanaca lančanog transporterera, elevatora i zategnutosti vjedara elevatora da bi se osigurao neometani i siguran rad. Pojavom „preskakanja“ i „penjanja“ lanaca na zupčanik, povećava se „korak“ lanca, samim time i habanje istog pa ga je potrebno zamijeniti novim lancem (Mađaroš, 2001.).

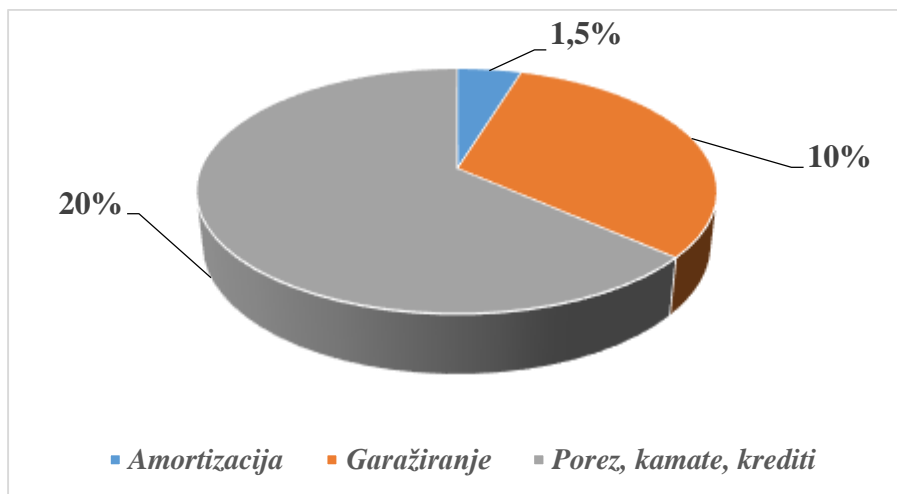
Bekčić, 1981; Kašturin, 1981; Mađaroš, 2001. nedvojbeno ukazuju kako je sustavno i kontinuirano održavanje organizacijske jedinice silos, a koje je regulirano izričitim smjernicama, važno za postizanje osnovnih ciljeva u eksploataciji sredstava unutrašnjeg transporta: neprekidan i siguran rad, efikasnost i propisani učinci, ekonomičnost i propisana potrošnja pogonskih energenata.

Nepropisno održavanje silosa indicira minornim minimalnim oštećenjima pojedinih dijelova, pa čak i transportnog sustava u cijelosti. Rezultat takovog održavanja su veliki troškovi popravaka i prolongiranje rada organizacijske jedinice silos (Mushira, 2000.). Slijedom navedenog, Banaj i Šmrčković, 2002; Brdarević i sur., 2018. naglašavaju da se tijekom poslovanja obrati pozornost na fiksne i varijabilne troškove jer imaju direktan utjecaj na ekonomsku dobit. Njihov međusobni odnos u organizacijskoj jedinici silos P.Z. „Sekice“ ilustriran je grafikonom 3.



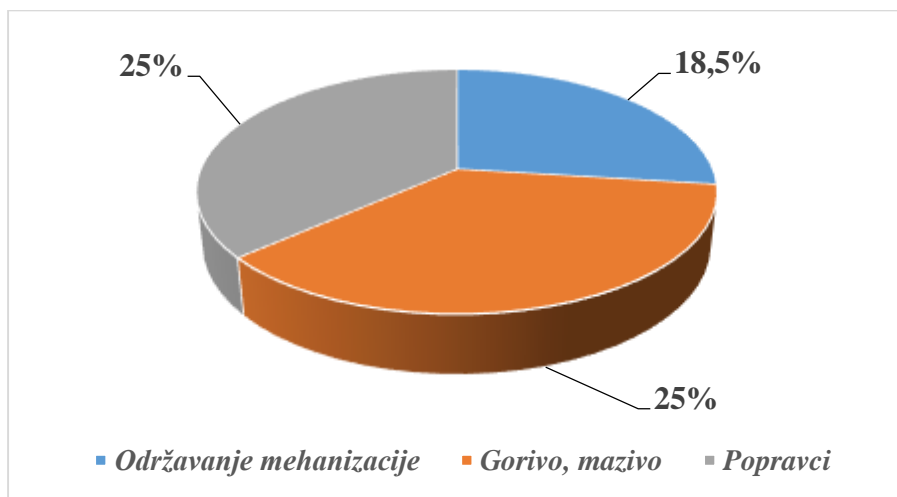
Grafikon 3. Udjel fiksnih i varijabilnih troškova organizacijske jedinice silos P.Z. „Sekice“

Organizacijska jedinica silos P.Z. „Sekice“ s 1,5% troškova amortizacije, 10% troškova garažiranja mobilnih transportera i 20% troškova, što se odnosi na porez, kamate i kredite, sudjeluje s oko 31,5% fiksnih troškova od ukupnih troškova poslovanja (Grafikon 4.).



Grafikon 4. Fiksni troškovi organizacijske jedinice silos P.Z. „Sekice“

Od ukupnih varijabilnih troškova, 68,5% otpada na radne troškove u koje svrstavamo, troškove održavanja mehanizacije (18,5%), troškove goriva i maziva (25%). Na posljednjem su mjestu troškovi popravaka transportnih sustava i uređaja (25%), kao rezultat habanja i nezgoda (Kheir, 2010.), podrobnije ilustrirano Grafikonom 5.



Grafikon 5. Varijabilni troškovi organizacijske jedinice silos P.Z. „Sekice“

Stručni kadar organizacijske jedinice silos profesionalnim menadžmentom želi ostvariti bolje poslovanje uz minimalne troškove, što je mišljenjem Brdarević i sur., 2018; Mushira, 2000. izrazito bitno. Redovitim praćenjem i ocjenom usklađenosti kapaciteta transportnih sredstava, njihove pouzdanosti, ekonomičnog i kvalitetnog načina održavanja istih, potiče se formiranje povoljnih ekonomskih uvjeta za prvoklasno poslovanje, ne samo organizacijske jedinice silos, već i P.Z. „Sekice“ uopće.

Poštujući takova načela rada, lako je za procijeniti troškove, ali u konačnici donijeti odluke o daljnjim ulaganjima (Edwards, 2009.). Troškovi održavanja strojeva su znatni; kontrola nad njima je vrlo bitna (Brdarević i sur., 2018; Lazarus, 2009). Kvalitetnim održavanjem sredstava unutrašnjeg transporta, mogu se ostvariti značajni ekonomski učinci, velike uštede, koji neposredno utječu na poslovanje zadruga (Todorović, 1984.). Prema Banaj i Šmrčković, 2002. neminovno je donošenje menadžerskih odluka u koje se, kako navodi Mushira, 2000. ubrajaju: pregled, amortizacija, popravci, podmazivanje mazivim mastima (Svačić i Kovač, 1988.), čišćenje ili pak zamjena ishabanih dijelova rezervnim (matica, vijaka, zupčanika) tehničko-tehnoloških transportnih sredstava na za to, predviđen način (Kašturin, 1981; Mushira, 2000).

Sukladno tome, svakodnevnim i periodičkim nadziranjem, i po potrebi interveniranjem, zajamčena je maksimalna moguća eksploatacija transportnih sredstava i uređaja organizacijske jedinice silos P.Z. „Sekice“ (Milorad, 1981.). Štoviše, stručno i pravovremeno planiranje višestruko je značajno u prevenciji i saniranju nepredviđenih i naknadnih kvarova unutrašnjeg transportnog sustava (Emert i sur., 1997.).

4. ZAKLJUČAK

Organizacijska jedinica silos nastala je 1998. godine kao dio cjeline Poljoprivredne zadruge „Sekice“. Primarni cilj bio je, udovoljiti zahtjevima tadašnjeg tržišta, te uspostaviti ravnotežni odnos zakona ponude i potražnje. U tadašnje vrijeme u okolici nije postojalo središte koji je pružalo uslugu skladištenja i transporta poljoprivrednih proizvoda. Kako bi zadovoljili potražnju poljoprivrednih proizvođača sa zahtjevima izgradnje silosa u kojem bi mogli skladištiti vlastite proizvode, a na svojem trudu zaradili, odvažili su se na izgradnju organizacijske jedinice silos.

Dobra ekonomska i poljoprivredna politika uvjetovala je ubrzani eksponencijalni razvoj P.Z. „Sekice“ početkom 2000. godine, ali i daljnji agrarno-ekonomski razvoj cijele regije. Promatrajući trenutnu situaciju na globalnoj razini glede ubranog svakodnevnog razvoja tehnologije, tako i poljoprivredne transportno-skladišne tehnologije, rukovodeći kadar silosa mora biti u koraku s najnovijim trendovima, neprekidno ih motriti i po potrebi, prilagoditi se istima. Predmetnim istraživanjem rada utvrđena je težnja ka racionaliziranom razvitku produktivnosti i usluga.

Tehničko-tehnološki interni sustav transporta organizacijske jedinice silos P.Z. „Sekice“ obrađen u poglavljima 1. Uvod, 4. Tehnički opis transporta i 5. Usklađenost transportnih i skladišnih kapaciteta, ocjenjen je pravilnim i dobro ustrojenim sukladno vremenu izgradnje. Sveobuhvatan proces skladištenja, od prijema robe, preko transporta, skladištenje robe uz neprekidan monitoring parametara čuvanja sve do isporuke robe, osigurava pozitivan financijski rezultat na kraju poslovne godine.

Organizacijska jedinica silos opskrbljuje se električnom energijom putem električnih vodova iz obližnje trafostanice (Nađ, 2016.) od ukupnih 35/10 kV snage 2x4 MVA. Plinski priključak za prirodni plin u općini Drenovci postoji pa je P.Z. „Sekice“ spojena na istovjetni.

Kako transportni, tako i zapreminski kapaciteti silosa zajedno sa sušarama i skladištima dostatni su sadašnjem obujmu poslovanja P.Z. „Sekice“.

Površina od 4 000 m² neiskorištenog prostora otvara mogućnost daljnjim investicijama u nova objektna postrojenja. Nadalje, ugradnjom pužnog transporterera na relaciji prijemni koš-sušara-elevator, optimalno je iskorišten prostor bez većih ekonomskih izdataka. Nažalost, prostorni raspored je onemogućio ugradnju isplativijih lančanih transporterera u oklopu *Redler*.

Evaluacijom, utvrđen je jedini nedostatak organizacijske jedinice silos P.Z. „Sekice“: gusto zbijeni prostorni raspored postrojenja, čime je onemogućen brz i jednostavan pristup u trenutku kvarova ili nesreća u radnom ciklusu postrojenja. Do sada nije zabilježena niti jedna nesreća na radu.

Ivanković, 2007. navodi da se pravovremenim utvrđivanjem ekonomskih rezultata ostvaruje uvid u uspješnost ili neuspješnost poslovanja protekle godine. Uzimajući u obzir navedenu konstataciju, administrativni kadar P.Z. „Sekice“ redovito vrši tehničko-tehnološke i ekonomske analize. Podiže stupanj ekonomske učinkovitosti, proizvodnosti, eksploatacije i tehničke opremljenosti transportnog sustava, te koordinacije rada i rentabilnosti.

Istraživanjem, nisu uočene značajnije nepravilnosti u kontekstu održavanja organizacijske jedinice silos. Naprotiv, Brdarević i sur., 2018; Jurić i sur., 2001. pojašnjavaju, kako učestalim servisno-preventivnim održavanjem, tehničkom zaštitom i garažiranjem tehničko ispravnih transportnih sredstva, tehnolozi organizacijske jedinice silos održavaju radnu sposobnost sredstava, tražene učinke rada, smanjenje eventualnog vremena zastoja u radu, ispravnost i duljinu radnog vijeka istih.

Na kraju valja istaknuti potpunu izgrađenost organizacijske jedinice P.Z. „Sekice“, njezinu prometnu povezanost, prostorno uređenje i opremljenost redovno i planski održavanim suvremenim transportnim sredstvima, što u dobroj mjeri rezultira pouzdanim i kvalitetnim čuvanjem zrna žitarica i uljarica vjernih korisnika usluga P.Z. „Sekice“.

5. POPIS LITERATURE

- [1] Adamović, Ž. i Jevtić, M. (1988). Preventivno održavanje u mašinstvu. Građevinska knjiga. Beograd.
- [2] Achelpohl, E.R. (2018). The effect of overloading on reliability of wheel loader structural components. Doctoral dissertation. Missouri University of Science and Technology. Department of Mining and Nuclear Engineering. Missouri.
- [3] Avallone, E., Baumeister, T. i Sadegh, A. (2006). Marks' Standard Handbook for Mechanical Engineers. 11/e. New York: McGraw-Hill.
- [4] Babić, M. (2019). Usklađivanje rada strojeva potrebnih za odabrane aktivnosti prilikom izgradnje industrijske hale i pristupne ceste. Završni rad. Sveučilište u Splitu. Fakultet građevinarstva, arhitekture i geodezije. Split.
- [5] Bala, B.K. (1997). Drying and storage of cereal grains. Science Publishers. Enfield. New Hampshire.
- [6] Banaj, Đ. i Šmrčković, P. (2002). Upravljanje poljoprivrednom tehnikom. Poljoprivredni fakultet u Osijeku. Osijek.
- [7] Bekčić, M. (1981). Održavanje i remont mehanizacije. Viša tehnička mašinska škola Beograd. Beograd.
- [8] Björkman, J. (2008). Control of an Autonomous Wheel Loader. MSc Theses. Lund University. Department of Automatic Control. Lund.
- [9] Boumans, G. (1985). Grain handling and storage. Elsevier. The Netherlands.
- [10] Bokšić, D. (2019). Viličari kao sredstvo za manipulaciju teretom. Završni rad. Veleučilište u Karlovcu. Odjel sigurnosti i zaštite. Karlovac.
- [11] Brdarević, S., Arnaut, D. i Jašarević, S. (2018). Planiranje održavanja kao dio projektiranja fabrike. Zbornik radova: „5. Konferencija ODRŽAVANJE – MAINTENANCE 2018“. Zenica. 201 – 206.
- [12] Brkić, D., Vujčić, M., Šumanovac, L., Lukač, P., Kiš, D., Jurić, T. i Knežević, D. (2005). Eksploatacija poljoprivrednih strojeva. Poljoprivredni fakultet u Osijeku. Osijek.
- [13] Brkić, D., Kiš, D., Jurić, T., Šumanovac, L. i Knežević, D. (1999). Ekonomičnost raznih sustava za čuvanje žitarica u silosima. Zbornik radova: „Aktualni zadaci mehanizacije poljoprivrede“. Opatija. 249.

- [14] Brzak, S. (2002). Transport, špedicija i osiguranje. Pučko otvoreno učilište, Zagreb. Zagreb.
- [15] Budny, E., Chłosta, M., Meyer, H.J. i Skibniewski, M.J. (2009). Springer handbook of mechanical engineering: Construction machinery. Grote, K.H. i Antonsson, E.K. (Eds.). Volume 10. Springer Science & Business Media.
- [16] Carter, D.E. (2003). Load Modeling and Emulation for an Earthmoving Vehicle Powerstrain Simulator. Doctoral dissertation. University of Illinois. Urbana. Illinois.
- [17] Chakarborthy, S. i Mehta, A. (2014). Product Design of Semi Flexible Screw Conveyor. IOSR Journal of Mechanical and Civil Engineering (IOSR-JMCE) e-ISSN, 22781684. 11(5). 1 – 2.
- [18] Chang, C.S. i Steele, J.L. (1997). Performance characteristics of the inlet section of a screw conveyor. Applied Engineering in Agriculture. 13(5). 627-630.
- [19] Charbachi, P. i Ferrario, F. (2018). Methods for Automatic Hydraulics Calibration in Construction Equipment. Master's thesis. Mälardalen University. School of Innovation Design and Engineering. Västerås. Sweden.
- [20] Cobo, M., Ingram, R. i Cetinkunt, S. (1998). Modeling, identification, and real-time control of bucket hydraulic system for a wheel type loader earth moving equipment. Mechatronics, 8(8), 867.
- [21] Čuljat M. (1983.). Transport u poljoprivredi: stupanj mehaniziranosti unutrašnjeg transporta kao faze u tehnološkim procesima proizvodnje ratarskih kultura. Zbornik radova: „VII. savjetovanja mehanizatora Slavonije i Baranje“. Poljoprivredni fakultet Sveučilišta u Osijeku. Vinkovci. 126.
- [22] Dadhich, S. (2018). Automation of Wheel-Loaders. Doctoral dissertation. Luleå University of Technology. Department of Computer Science, Electrical and Space Engineering. Luleå. Sweden.
- [23] Dedijer, S.M. (1976). Transportni uređaji: (dizalice i prenosilice) za tehničke škole. Sarajevo: IP “Svjetlost” - OOUR zavod za udžbenike. Sarajevo.
- [24] Đurašina, M. (2018). Transportni sustavi-podizna platforma. Završni rad. Veleučilište u Karlovcu. Strojarski odjel. Karlovac.
- [25] Edwards, W. (2009). Estimating farm machinery costs. Ag Decision Maker, File A3-29. Iowa State University Extension Publication PM-710.

- [26] Emert, R., Bukvić, Ž., Jurić, T. i Filipović, D. (1997). Popravak poljoprivrednih strojeva. Poljoprivredni fakultet. Osijek.
- [27] Fayed, M.E. i Skocir, T. (1996). Mechanical conveyors: selection and operation. CRC Press. Boca Raton. Florida.
- [28] Hercigonja, E. (1996). Elementi strojeva za srednje strojarske škole. XIII. izdanje. Školska knjiga. Zagreb.
- [29] Hinić, I. (2018). Rad na siguran način s viličarom. Veleučilište u Karlovcu. Odjel sigurnosti i zaštite. Karlovac.
- [30] Horberry, T., Larsson, T.J., Johnston, I. i Lambert, J. (2004). Forklift safety, traffic engineering and intelligent transport systems: a case study. *Applied Ergonomics*, 35(6). 575-576.
- [31] Horvatinčić, M. (2013). Dopunski rudarski projekt ograničene eksploatacije tehničko-građevnog kamena na eksploatacijskom polju „PODROLA“ u svrhu sanacije – 2. dopuna. Calx d.o.o. Zagreb.
- [32] Ivanković, M. (2007). Troškovi i izračuni u poljodjelstvu. Sveučilište u Mostaru. Mostar.
- [33] Janićijević, N., Janković, D. i Todorović, J. (1979). Konstrukcija motornih vozila. Mašinski fakultet Univerziteta u Beogradu. Beograd.
- [34] Juraga, I., Šimunović, V., Stojanović, I. i Alar, V. (2012). Mehanizmi zaštite od korozije. Autorizirana predavnja. Zagreb.
- [35] Jurić, T., Emert, R., Šumanovac, L. i Horvat, D. (2001). Provođenje mjera održavanja na obiteljskim gospodarstvima. Zbornik radova: “Aktualni zadaci mehanizacije poljoprivrede”. Opatija. 43 – 44.
- [36] Katić, Z. (1997). Sušenje i sušare u poljoprivredi. Multigraf. Zagreb.
- [37] Kalinović, I. (1997). Skladištenje i osnovi tehnologije ratarskih proizvoda. Interna skripta za studente Poljoprivrednog fakulteta. Biblioteka Poljoprivrednog fakulteta u Osijeku. Osijek.
- [38] Kaurić, K., Košćić, D. i Kršulja, M. (2016). Proračun parametara pretovara u funkciji odabira potrebnog broja viličara. Zbornik Veleučilišta u Rijeci, 4(1), 213-224.
- [39] Kašić, V. (2014). Daljinsko praćenje građevinskih strojeva u šumarstvu. Diplomski rad. Šumarski fakultet sveučilišta u Zagrebu. Šumarski odsjek. Zagreb.
- [40] Kašturin, A. (1981). Problematika održavanja poljoprivredne mehanizacije. Zbornik radova: “Aktualni problemi mehanizacije poljoprivrede”. Poreč. 49 – 51.

- [41] Kheir, H.K.M. (2010). Validity of ASABE Standards in estimating total operating cost of agricultural machinery in Sudan. Doctoral dissertation. University of Khartoum. Sudan.
- [42] Kiš, D., Jurić, T., Guberac, V. i Voća, N. (2008). Fizikalna svojstva sjemena nekih hibrida uljane repice. *Sjemenarstvo*. 25(1). 58-59.
- [43] Kramar, T. (2016). Vjedreni elevator. Diplomski rad. Sveučilište u Rijeci. Tehnički fakultet. Rijeka.
- [44] Kovačić, A. (2017). Utjecaj sustava za kočenje na stabilnost cestovnih vozila. Završni rad. Sveučilište u Zagrebu. Fakultet prometnih znanosti. Zagreb.
- [45] Kujundžić, T. (2015). Nastavni tekst za predavanje iz predmeta: rudarski i geotehnički strojevi. Sveučilište u Zagrebu. Rudarsko-geološko-naftni fakultet. Zagreb.
- [46] Lazarus, W.F. (2009). Machinery cost estimates. University of Minnesota Extension. St. Paul.
- [47] Li, X., Lv, W., Zhang, W. i Zhao, H. (2017). Research on dynamic behaviors of wheel loaders with different layout of hydropneumatic suspension. *Journal of Vibroengineering*. 19(7). 5388-5404.
- [48] Mađaroš, I. (2001). Tehničko–tehnološke značajke transportnih sredstava u silosu „PIK- a VINKOVCI“. Diplomski rad. Sveučilište Josipa Jurja Strossmayera u Osijeku. Poljoprivredni fakultet u Osijeku. Osijek.
- [49] Martinjak, M. (2017). Uporaba viličara za prijenos tereta na siguran način. Završni rad. Sveučilište u Karlovcu. Odjel sigurnosti i zaštite. Karlovac.
- [50] McGuire, P.M. (2009). *Conveyors: application, selection, and integration*. CRC Press. Boca Raton. Florida.
- [51] McGlinchey, D. (2008). *Bulk solids handling: equipment selection and operation*. Blackwell. Hoboken. New Jersey.
- [52] McCalmont, J.R. (1948). Silos: types and construction (No. 1820). U.S. Dept. of Agriculture. Washington, D.C.
- [53] Misra, M.K. (1986). *Conveyors for bulk handling of seed*. Agriculture and Environment Extension Publications. 162. Iowa State University. Iowa.
- [54] Mobley, R.K. (2004). *Maintenance fundamentals*. Second edition. Elsevier. Oxford.
- [55] Mushira, M.A. (2000). *Manual on grain management and equipment maintenance in silos*. FAO. Nigeria.

- [56] Mujagić, J. (2015). Značajke viličara za pohranu robe u skladištima. Diplomski rad. Sveučilište u Zagrebu. Fakultet prometnih znanosti. Zagreb.
- [57] Napadow, G. (2013). Energy Study of Bucket Positioning Systems on Wheel Loaders. Master's thesis. Lund University. Division of Industrial Electrical Engineering and Automation. Faculty of Engineering. Lund.
- [58] Nađ, M. (2016). Identifikatori kvara u distributivnoj mreži. Diplomski rad. Sveučilište Josipa Jurja Strossmayera u Osijeku. Fakultet elektrotehnike, računarstva i informacijskih tehnologija Osijek. Osijek.
- [59] Olanrewaju, T.O., Jeremiah, I.M. i Onyeanula, P.E. (2017). Design and fabrication of a screw conveyor. *Agricultural Engineering International: CIGR Journal*, 19(3), 156-157.
- [60] Orlović, N. (2016). Viličari u unutarnjem transportu i skladištenju. Završni rad. Sveučilište u Šibeniku. Prometni odjel. Šibenik.
- [61] Özdoğan, M. i Özdoğan, H. (2019). Wheel Loader Buckets & Digging Forces. *IMMB Journal* September Issue. Ankara.
- [62] Panara, K.S., Mishra, V.R., Patel, A., Patel, T.B. i Dhivar, K.R. (2015). Construction of battery operated forklift. *International Journal of Science Technology and Engineering*, 2(4), 127 – 129.
- [63] Pappin, J.L. i Noller, F.W. (1966). Rough Terrain Fork Lifts and Their Application. (No. 660594). SAE. Society of automotive engineers. SAE Technical Paper. New York.
- [64] Pavitt, K. (1980). Technical innovation and British economic performance. Macmillan. London.
- [65] Pirša, M. (2015). Mjere zaštite na radu kod građevinskih strojeva. Završni rad. Sveučilište u Karlovcu. Odjel sigurnosti i zaštite. Karlovac.
- [66] Rajsman, M. (2012). Tehnologija cestovnog prometa. Fakultet prometnih znanosti. Zagreb.
- [67] Ritz, J. (1978). Osnovi uskladištenja ratarskih proizvoda. Sveučilište u Zagrebu. Fakultet poljoprivrednih znanosti – Zagreb. Zagreb.
- [68] Rozman, V. i Liška, A. (2012). Skladištenje ratarskih proizvoda-priručnik za vježbe. Poljoprivredni fakultet Osijek. Osijek.
- [69] Sato, Y. i Aoyama, Y. (2000). U.S. Patent Application No. 29/092,778.

- [70] Savić, V. (1986). Maziva i podmazivanje. JUGOMA. Savez jugoslavenskih društava za goriva i maziva. Zagreb.
- [71] Savić, V. i Kovač, O. (1988). Podmazivanje mastima: mazive masti i sistemi za podmazivanje. JUGOMA. Savez društva za primjenu goriva i maziva Jugoslavije. Zagreb.
- [72] Shamlou, P.A. (1988). Handling of bulk solids: theory and practice. Butterworths. London.
- [73] Shao, Y. (2015). Design and analysis of new flexible and safe forklifts. Master's Theses. Northeastern University Boston. Massachusetts.
- [74] Siddhartha, R. (2008). Introduction to materials handling. New Age International Pvt. Limited. New Delhi.
- [75] Skowron A. (1975). Mehanizacija pretovara. Viša škola za cestovni saobraćaj – Zagreb. Zagreb.
- [76] Skowron, A. (1986). Organizacija unutrašnjeg transporta. Školska knjiga. Zagreb.
- [77] Skurjat, A. (2019). Steering Kinematics and Turning Resistance Experimental Investigation of Articulated Rigid Body Vehicles. Experimental Mechanics of Solids. Materials Research Proceedings. Volume 12. 131.
- [78] Srivastava, A.K., Goering, C.E., Rohrbach, R.P. i Buckmaster, D.R. (1993). Engineering principles of agricultural machines. 2nd edition. ASABE. American Society of Agricultural and Biological Engineers. St. Joseph. Michigan.
- [79] Stojanović, L. (2016). Unutrašnji transport i skladištenje. Završni rad. Sveučilište Sjever. Odjel tehničke i gospodarske logistike. Varaždin.
- [80] Stipišić, L. (2008). Simulacija mobilnog stroja za aerodromski pretovar paletiziranog tereta. Diplomski rad. Sveučilište u Zagrebu. Fakultet strojarstva i brodogradnje. Zagreb.
- [81] Suvajdžić S. (1973). Mehanizacija pretovarno-transportnih radova. Građevinska knjiga Beograd. Beograd.
- [82] Surblys, V. i Sokolovskij, E. (2016). Research of the vehicle brake testing efficiency. Procedia Engineering, 134. 452-453.
- [83] Šumanovac, L., Sebastijanović, S. i Kiš, D. (2011). Transport u poljoprivredi. Poljoprivredni fakultet Sveučilišta Josipa Jurja Strossmayera u Osijeku. Osijek.
- [84] Taher, G.A., Howlader, Y., Rabbi, M. A. i Touqir, F. A. (2014). Automation of material handling with bucket elevator and belt conveyor. Int J Sci Res Publ, 4(3). 2.
- [85] Tan, X. i Fuerst, G. (2012). U.S. Patent Application No. 12/967,907.

- [86] Tareq, K., Amr, M. i Abdallah, S. (2018). Forklift design. Master's thesis. An-Najah National University. Faculty of engineering. Nablus. Palestine.
- [87] Todorović, J. (1984.). Održavanje motornih vozila: osnovi teorije održavanja. Mašinski fakultet Univerziteta u Beogradu. Beograd.
- [88] Vignjević D. (2005.). Tehničko-tehnološke značajke transportnih sredstava u silosima P. Z. "JANKOVCI". Diplomski rad. Sveučilište Josipa Jurja Strossmayera u Osijeku. Poljoprivredni fakultet u Osijeku. Osijek.
- [89] Vijayan, S.N., Sendhilkumar, S. i Kiran, B. (2015). Design And Analysis Of Automotive Chassis Considering Cross-Section And Material. International Journal Of Current Research. 7(5). 15697-15698.
- [90] Vitas, D.J. i Trbojević, M.D. (1978). Mašinski elementi II. Šesto izdanje. Naučna knjiga Beograd. Beograd.
- [91] Vuljanković, T. (2018). Transport u industriji-trakasti transporter. Završni rad. Veleučilište u Karlovcu. Strojarski odjel. Karlovac.
- [92] Zimmer, R., Košutić, S. i Zimmer, D. (2009). Poljoprivredna tehnika u ratarstvu. Poljoprivredni fakultet u Osijeku. Osijek.
- [93] Wang, Y., Bai, Y., Zhang, Q. i Gan, X. (2018, January). Simulation Analysis of Hydraulic Lifting Mechanism of a Forklift. In 2017 4th International Conference on Machinery, Materials and Computer (MACMC 2017). Atlantis Press. 687.
- [94] Woodcock, C.R. i Mason, J.S. (1987). Bulk solids handling: an introduction to the practice and technology. 1st edition. Springer Science+Business Media. New York.
- [95] Worley, M.D. i La Saponara, V. (2008). A simplified dynamic model for front-end loader design. Proceedings of the Institution of Mechanical Engineers, Part C: Journal of Mechanical Engineering Science. 222(11). 2231-2233.

Jedinice interneta:

[URL1] <https://www.katastar.hr/#/> (05.12.2019.)

[URL2] <https://www.lectura-specs.com/en/model/forklifts/diesel-forklifts-mitsubishi/fd-50-n-1137057> (17.04.2020.)

[URL3] http://www.officineminute.it/officineminute_files/file/Scheda%20tecnica%20%20FR%20-%202019.pdf (05.04.2020.)

6. POPIS TABLICA

	Stranica
Tablica 1. Tehnički podatci <i>Strahl</i> sušara	12
Tablica 2. Utjecaj vlage sjemena uljane repice na kut prirodnog pokosa	20
Tablica 3. Fizikalno – mehanička svojstva važnijih materijala u poljoprivredi	21
Tablica 4. Glavna podjela materijala prema stupnju abrazivnosti.....	22
Tablica 5. Tehnički podatci <i>Mitsubishi</i> viličara	31
Tablica 6. Kronometrijski list sredstava unutrašnjeg transporta	57

7. POPIS GRAFIKONA

	Stranica
Grafikon 1. Zastupljenost ratarskih usjeva na poljoprivrednim površinama P.Z. „Sekice“	4
Grafikon 2. Požnjevene površine s prinosima u P.Z. „Sekice“	4
Grafikon 3. Udjel fiksnih i varijabilnih troškova organizacijske jedinice silos P.Z. „Sekice“	63
Grafikon 4. Fiksni troškovi organizacijske jedinice silos P.Z. „Sekice“	64
Grafikon 5. Varijabilni troškovi organizacijske jedinice silos P.Z. „Sekice“	64

8. POPIS SLIKA

Stranica

Slika 1. Organizacijska jedinica silos s ekonomskim dvorištem i tehničko-tehnološkim postrojenjima.....	2
Slika 2. Satelitski snimak organizacijske jedinice silos P.Z. „Sekice“ s glavnim dijelovima	5
Slika 3. Silos	6
Slika 4. Silo komore.....	7
Slika 5. Veliko podno zapreminsko skladište	8
Slika 6. Namjensko veliko podno zapreminsko skladište.....	9
Slika 7. Strahl sušare s komorom za smještaj mase sjemena.....	10
Slika 9. Radni toranj	13
Slika 10. Upravljačko-rasklopni ormar.....	14
Slika 11. Prostor za analizu i vaganje uzoraka s kolnom vagom.....	15
Slika 12. Veliki usipni koš	16
Slika 13. Mali usipni koš (slika gore) s lančanim transporterom u podnožju (slika dolje)	17
Slika 14. Natkriveni prostor za prijem robe u silo komore.....	18
Slika 15. Ciklon (lijevo) i aspirator-selektor (desno).....	24
Slika 16. Mjesto spajanja cjevovoda i elevatorskih cijevi	25
Slika 17. <i>Mitsubishi</i> viličar FD 25	26
Slika 18. Prikaz čeonog viličara s glavnim sklopovima konstrukcije	27
Slika 19. Upravljački kotač.....	28
Slika 20. Uređaj za podizanje tereta	29
Slika 21. Protuuteg viličara.....	30
Slika 22. Zglobni utovarivač <i>FAUN</i> 1310	33

Slika 23. Shematski prikaz zglobnog utovarivača	34
Slika 24. Kabina rukovatelja.....	35
Slika 25. Zglobna osovina.....	36
Slika 26. Shematski prikaz mehanizma radnog organa	37
Slika 27. „Z“ mehanizam radnog organa.....	38
Slika 28. Radni organ – žlica	39
Slika 29. Opći izgled transporterera u oklopu s lancem kao vučnim organom	40
Slika 30. Ravni vučni lanac lančanog transporterera u oklopu <i>Redler</i>	41
Slika 31. Oklop lančanog transporterera na gornjoj galeriji	42
Slika 32. Zatezna glava lančanog transporterera	43
Slika 33. Lančani transporter u oklopu <i>Redler</i> na gornjoj galeriji za punjenje silo komora	44
Slika 35. Sastav pužnog transporterera s pogonskim mehanizmom.....	46
Slika 36. Korito pužnog transporterera s osloncima	47
Slika 37. Puna zavojnica puža	48
Slika 38. Unutarnji ležaj (lijevo) i čeonni ležaj (desno)	49
Slika 39. Pogonski mehanizam pužnog transporterera	50
Slika 40. Shematski prikaz centrifugalni elevator vjedričara s glavnim dijelovima.....	51
Slika 41. Elevatorske cijevi (lijevo) i stopalo (desno)	52
Slika 42. Traka elevatora vjedričara	53
Slika 43. Plastična vjedra.....	53
Slika 44. Lančani transporter (lijevo) i pužni transporter (desno) za dopremu žitarica u elevator.....	54
Slika 45. Shema punjenja brzohodnog elevatora vjedričara.....	55
Slika 46. Shema pražnjenja brzohodnog elevatora vjedričara	55