

Razrada i grafički prikaz pneumatske sijačice kukuruza

Kurkutović, Luka

Undergraduate thesis / Završni rad

2014

Degree Grantor / Ustanova koja je dodijelila akademski / stručni stupanj: **Josip Juraj Strossmayer University of Osijek, Faculty of agriculture / Sveučilište Josipa Jurja Strossmayera u Osijeku, Poljoprivredni fakultet**

Permanent link / Trajna poveznica: <https://urn.nsk.hr/urn:nbn:hr:151:057736>

Rights / Prava: [In copyright](#)/[Zaštićeno autorskim pravom.](#)

Download date / Datum preuzimanja: **2025-01-01**



Sveučilište Josipa Jurja
Strossmayera u Osijeku

**Fakultet
agrobiotehničkih
znanosti Osijek**

Repository / Repozitorij:

[Repository of the Faculty of Agrobiotechnical
Sciences Osijek - Repository of the Faculty of
Agrobiotechnical Sciences Osijek](#)



SVEUČILIŠTE JOSIPA JURJA STROSSMAYERA U OSIJEKU
POLJOPRIVREDNI FAKULTET U OSIJEKU

Luka Kurkutović, apsolvent

Preddiplomski studij smjera Mehanizacija

RAZRADA I GRAFIČKI PRIKAZ PNEUMATSKE SIJAČICE
KUKURUZA

Završni rad

Osijek, 2014.

SVEUČILIŠTE JOSIPA JURJA STROSSMAYERA U OSIJEKU

POLJOPRIVREDNI FAKULTET U OSIJEKU

Luka Kurkutović, apsolvent

Preddiplomski studij smjera Mehanizacija

**RAZRADA I GRAFIČKI PRIKAZ PNEUMATSKE SIJAČICE
KUKURUZA**

Završni rad

Povjerenstvo za ocjenu i obranu završnog rada:

1. prof. dr. Luka Šumanovac, predsjednik
2. izv. Prof. dr. Pavo Baličević, mentor
3. dr. sc. Drago Kraljević, član

Osijek, 2014.

SADRŽAJ

1. UVOD	1
2. MATERIJAL I METODE RADA	2
3. GLAVNI DIJELOVI I PRINCIP RADA.....	3
3.1. Trotočje i noseća greda	4
3.2. Mjenjačka kutija i prijenosnici.....	6
3.3. Radijalni ventilator.....	9
3.3.1. Radijalni ventilator sijačice s podtlakom	10
3.3.2. Radijalni ventilator sijačice s pretlakom	11
3.4. Markeri.....	12
3.5. Sjetveni uređaj	14
3.5.1. Sjetveni uređaj s podtlakom.....	15
3.5.1.1. Spremnik za sjeme	15
3.5.1.2. Kućište sjetvenog aparata.....	16
3.5.1.3. Sjetvena pločica	16
3.5.1.4. Pogonski reduktor	17
3.5.1.5. Čistač viška sjemena	18
3.5.1.6. Ulagač sjemena	18
3.5.1.7. Priključenje sjetvenog uređaja	19
3.5.2. Sjetveni uređaj s pretlakom.....	20
3.6. Zagrtaći sjemena i nagazni kotač	21
3.7. Elektronska oprema	22
3.8. Dodatna oprema	24
3.8.1. Dodatak za deponaciju umjetnog gnojiva:	24
3.8.2. Dodatak za deponaciju mikrogranulata.....	25
4. NOVE TEHNOLOGIJE I TEHNIČKA DOSTIGNUĆA	27
5. REZULTATI ISTRAŽIVANJA I RASPRAVA.....	32
6. ZAKLJUČAK	34
7. POPIS LITERATURE	35
8. SAŽETAK	37
9. SUMMARY	38
10. POPIS TABLICA	39
11. POPIS SLIKA	40

TEMELJNA DOKUMENTACIJSKA KARTICA

1. UVOD

Za ostvarivanje visokih prinosa ratarskih kultura pa tako i kukuruza, jedan od najbitnijih faktora je precizna i kvalitetna sjetva. Kukuruz je biljka koja se u našim uvjetima sije na konačan razmak biljaka u redu što ovisi o hibridu i međuredni razmak od 70 cm na koji su prilagođeni strojevi za njegu i berbu usjeva. Kvalitetna sjetva se može postići samo ispravnom i dobro podešenom sijačicom, a najvažniji čimbenici koji utječu na kvalitetu sjetve su: konstrukcijska rješenja pojedinih sklopova sijačice, podešavanje sijačice i brzina rada. Pneumatska sijačica za preciznu sjetvu je višenamjenski poljoprivredni priključak, prilagođen za sjetvu nekoliko poljoprivrednih kultura, kao naprimjer soje, šećerne repe, graha, suncokreta a prvenstveno kukuruza. Sjetva pojedinih kultura zavisi o tehničko-tehnološkim rješenjima sijačice. Pneumatske sijačice prema izvedbi možemo podijeliti na sijačice s podtlakom i sijačice s pretlakom. Osnovna zadaća pneumatske sijačice je sjetva sjemena na konačan razmak zrna u redu sa što većom preciznošću između sjemena. Važnost sjetve na konačan razmak je u tome što svaka biljka koja iznikne treba određen prostor za svoj rast i razvoj. Cilj sijačice je što preciznije polaganje sjemena u tlo kako bi se zadovoljio određeni sklop biljaka po jedinici površine. Jedan od zahtjeva koji sijačice moraju udovoljiti je i zadržavanje zadane dubine sjetve, koja ovisi kako o vrsti sjemena koje sijemo tako i o krupnoći zrna. Sjeme može proklijati i niknuti samo u određenim uvjetima vlažnosti, pokrivenosti tla sjemenom, i nabijenosti tla iznad i ispod sjemena, što je ujedno i glavni agrotehnički zahtjev sijačice. Cilj ovoga istraživanja je razrada konstrukcijskih elemenata i sklopova, pojašnjenje principa rada i prikaz tehničkih karakteristika pneumatske sijačice kukuruza.

2. MATERIJAL I METODE RADA

Istraživanje se temelji na opisu glavnih dijelova te grafičkog prikaza radnih elemenata pneumatske kukuruzne sijačice. Uz opis i usporedbu različitih tehničkih rješenja pobliže se opisuje princip rada i učinak sijačice u različitim radnim uvjetima kao i razvoju istih. Kukuruzne sijačice se razvijaju već duži niz godina, sa ciljem povećanja preciznosti i radnog učinka, te se nastoji kombinirati više agrotehničkih zahvata prilikom sjetve.

Nekada se sjeme kukuruza sijalo u kućice, ručno po dva ili tri zrna u svaku kućicu, na neprecizan razmak. Stalnim napretkom i razvojem hibrida, te zahtjevima za povećanjem proizvodnje i okrupnjavanjem poljoprivrednih gospodarstava i obradive površine, nastale su mehaničke sijačice za sjetvu kukuruza. Sastojale su se iz sjetvenog tijela, najčešće dva ili četiri povezanih u jednu cjelinu, okvirom na nosećoj gredi. Udovoljavale su samo nekim agrotehničkim zahtjevima, te se drastično povećao učinak sjetve s obzirom na ručnu sjetvu. Takve sijačice se i danas koriste na malim gospodarstvima, koji uzgajaju kukuruz za svoje potrebe. Sastoje se iz spremnika za sjeme, ispod kojega se nalazi horizontalno postavljena sjetvena pločica s otvorima na obodu sjetvene ploče. U svaki otvor bi trebalo stati po jedno sjeme. Rotiranjem ploče sjeme se dovodi do otvora za izbacivanje u sjetvenu cijev, kojom slobodnim padom dolazi do ulagača sjemena. Međutim to je teorijski princip rada, u praksi se pokazalo da takva sijačica nije precizna, niti pouzdana. Kako bi se sjetva obavila na zadovoljavajući razmak, sjeme je prethodno moralo biti kalibrirano bez praznih mjesta zbog krupnog sjemena ili povećavanja sjetvene norme zbog presitnog sjemena, a često je dolazilo do oštećenja sjemena, što je rezultiralo lošim rezultatima sjetve.

Daljnji razvoj sjetve okopavina se kretao prema pneumatskim sijačicama s podtlakom i pretlakom, koje su bile pouzdanije u radu, uz istovremeno se povećanje brzine sjetve i veći učinak. Njihov razvoj traje i danas. U upotrebi su uglavnom sijačice s podtlakom. Sijačice sa pretlakom su zastupljene u malom broju, najviše zbog vrlo malih tolerancija prilikom izrade, previsoke cijene, te nedostatka rezervnih dijelova. Rade na principu da u sjetvenu pločicu iz komore za sjeme, nadtak lijepi zrno, sjetvena pločica rotira i čisti se višak sjemena. Daljnjom rotacijom sjetvene pločice sjeme pada kroz ulagač sjemena u tlo. Ove sijačice mogu raditi i sa nekalibriranim sjemenom.

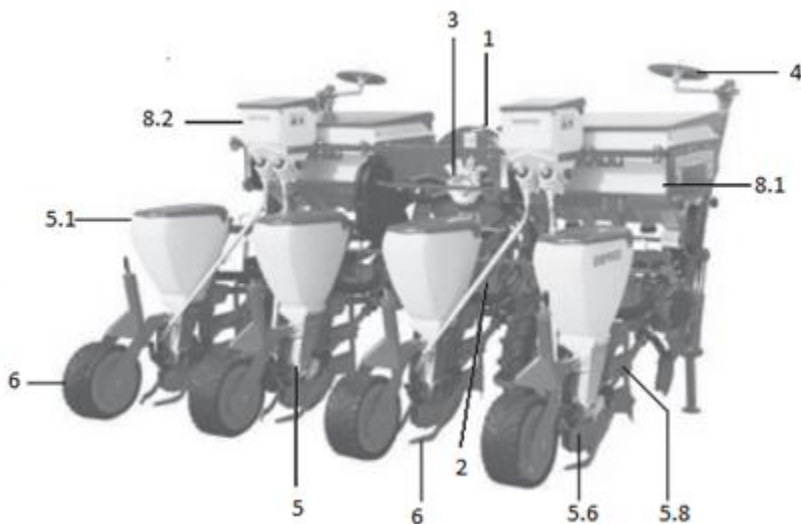
Najzastupljenije sijačice danas, koje su svojim razvojem došle do vrlo velike pouzdanosti u radu, i jednostavnosti izrade, kao i sjetve velikog broja kultura od povrtlarskih do ratarskih, su one na principu podtlaka na sjetvenoj pločici. Njih izrađuje većina svjetski poznatih proizvođača. Rade na principu razlike tlaka između jedne i druge strane sjetvene pločice, tako da se radijalnim ventilatorom stvara podtlak koji djelovanjem sa jedne strane sjetvene pločice kroz provrt na pločici, usisava sjeme, te se ono rotiranjem ploče, dovodi izvan komore djelovanja vakuuma i ispušta u ulagač, te pada u brazdicu u tlu.

3. GLAVNI DIJELOVI I PRINCIP RADA

U ovom poglavlju ćemo opisati i grafički prikazati konstrukcijska rješenja, princip rada pneumatske sijačice kukuruza, kao i dodatnu opremu. Sijačice s podtlakom i pretlakom se ponajviše razlikuju u izvedbi sjetvenog uređaja, dok su ostali radni organi podjednako konstruirani. Pozornost ćemo obratiti i na tehnološka dostignuća koja su danas u upotrebi.

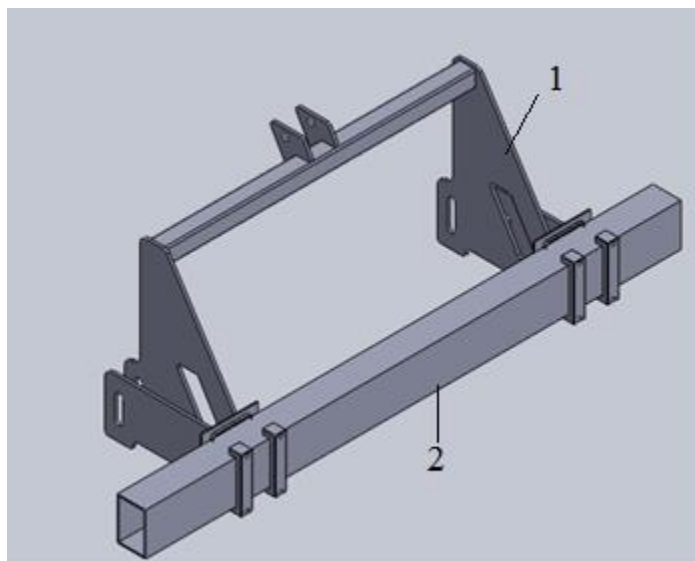
Pneumatska sijačica se sastoji od pojedinih elemenata povezanih u jednu cjelinu, a to su:

- Trotočje i noseća greda
- Mjenjačka kutija i prijenosnici
- Radijalni ventilator
- Marker
- Sjetveni uređaj
- Zagrtači sjemena i nagazni kotač
- Elektronska oprema
- Dodatna oprema



Slika 1. Pneumatska sijačica kukuruza: 1. radijalni ventilator; 2. mjenjačka kutija i prijenosnici; 3. Razvodnik zračne struje; 4. marker; 5. sjetveni uređaj; 5.1. spremnik za sjeme; 5.6. ulagač sjemena; 5.8. priključenje sjetvenog aparata; 6. Zagrtač sjemena i nagazni kotač; 8.1. dodatak za deponaciju mineralnog gnojiva; 8.2. dodatak za deponaciju mikrogranula [8]

3.1. Trotočje i noseća greda



Slika 2. Grafički prikaz trotočja i noseće grede, 1. Trotočje, 2. Noseća greda

Sijačice svrstavamo u lake poljoprivredne strojeve, koji su najčešće nošene izvedbe. Na traktor se priključuju u 3 točke. Izuzetak su vučene sijačice s 8 i više sjetvenih tijela, koje su izvedene kao vučeni strojevi sa zasebnom posudom za sjeme.

Trotočje i noseća greda povezuju traktor i sijačicu, kao i radne elemente u jednu cjelinu. Trotočje se izrađuje od čeličnih ploča i cijevi koje su najčešće spojene varovima. Glavne karakteristike ovoga konstrukcijskog elementa su čvrstoća i otpornost na habanje, jer je to nosivi dio koji ovisno o neravninama u uvjetima rada i transporta mora izdržati sile koje se javljaju pri vuči i transportu. Izrađuje se ovisno o veličini i težini sijačice, te se njegove karakteristike i debljina materijala od kojih je izrađeno povećavaju s brojem sjetvenih tijela sijačice, težinom i nadograđenom dodatnom opremom. Sijačice ovisno o broju redova i dodatnoj opremi mogu težiti od 400 do 1500 kg. Noseći okvir ne treba biti pretežak. Istovremeno mora biti dovoljno čvrst, zbog toga što se sjetva obavlja traktorima manje snage a sijačice ne zahtijevaju veliku vučnu silu čime se postiže racionalnija potrošnja goriva pogonskog stroja. Čvrstoća trotočja ovisi o odabiru materija za izradu. Najčešće je to konstrukcijski čelik s udjelom ugljika od 0.6% legiran dodatnim elementima koji mu povećavaju čvrstoću (nikl, krom, mangan). Okvir je konstruiran tako da izdrži samu težinu i vuču sijačice kroz eksploataciju. Kategorija priključivanja je najčešće II, po dimenzijama u industrijskim standardima, kako bi se sijačica mogla priključivati za razne tipove traktora. Razlikujemo četiri kategorije priključivanja, koje se međusobno razlikuju u debljini klinova za priključivanje, razmaku podiznih poluga i snazi traktora. Tako je u kategoriju II uvršteno: klinovi na donjim podiznim polugama debljine 28.7

mm, klin za gornju podiznu polugu 25.5 mm, razmak donjih podiznih poluga iznosi 870 mm, a snaga traktora za vuču od 30 do 75 kilovata(*lit. 13.*).

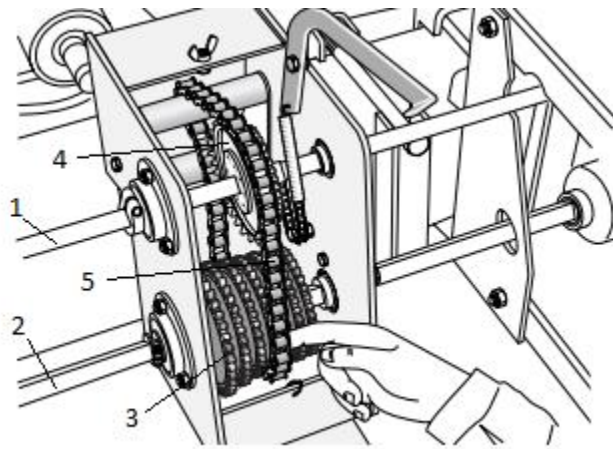
Trotočje je najčešće izvedeno tako da su 3 točke priključivanja u vrhu trokuta, ponekad s pojačanjima u obliku slova A, ali na to treba obratiti pažnju zbog priključivanja kardanskog vratila.

Na trotočje se spaja glavna noseća greda, koja nije fiksno učvršćena varovima za trotočje, nego vijcima zbog potrebe pomicanja radnih organa (podešavanja razmaka sjetve) ili noseće grede bočno. Greda je izrađena od čelične pravokutne cijevi, različitih dimenzija, od 80x100 mm do 160x140 mm, i debljine stijenke 4-8 mm. Širina grede iznosi od 2.5 m do 4.2 m. Dimenzije grede ovise o broju redova i međurednom razmaku, i o dodatnoj opremi nadograđenoj na sijačicu. Sijačice sa više sjetvenih elemenata imaju noseću gredu sastavljenu iz više dijelova, tako da je sijačica hidraulično sklopiva, zbog širine u transportu. Na noseću gredu se učvršćuju vijcima(zbog potrebe pomicanja) sjetveni uređaji, prijenosni elementi, pogonski kotači, markeri i dodatna oprema, tako da je vrlo važna ispravnost i čvrstoća noseće grede jer ona povezuje sijačicu sa radnim elementima i traktor u jednu cjelinu.

3.2. Mjenjačka kutija i prijenosnici

Razvoj genetike, te mogućnosti sjetve kukuruza na široke areale diljem zemaljske kugle, razvijeno je mnogo hibrida kukuruza koje smo podijelili u 10 FAO grupa koje se siju na različiti razmak. Isto tako su pneumatske sijačice razvijene za sjetvu više vrsta poljoprivrednih kultura, kao što je kukuruz, suncokret, soja, šećerna repa, grah... Svaka od ovih biljnih vrsta zahtjeva različiti vegetacijski prostor, sklop i broj biljaka po jedinici površine. Iz tog razloga su se na pneumatskim sijačicama razvile mjenjačke kutije koje omogućuju sjetvu sjemena na različiti razmak u redu i različiti broj zrna po jedinici površine, na konačan razmak.

Sjetva na različiti razmak u redu nije moguća bez raznih mogućnosti prijenosa i promjene broja okretaja. Promjenu broja okretaja omogućili su mjenjači brzine vrtnje pogonskog vratila, koje rotira proporcionalno brzini kretanja



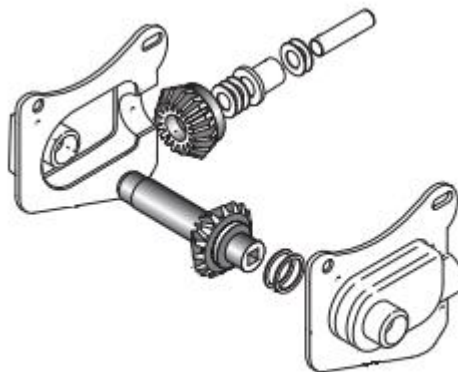
Slika 3. Mjenjačka kutija, 1. Pogonsko vratilo, 2. Gonjeno vratilo, 3. Gonjeni zupčanci, 4. Pogonski zupčanci, 5. Pogonski lanac [8]

Tablica 1. Raspodjela zrna u redu [8]

Pneumatici 5,00-15							Pneumatici 6,5/80-15						
Rad	Mjenjač	20	26	36	52	72	Rad	Mjenjač	20	26	36	52	72
C-D	A-B	cm	cm	cm	cm	cm	C-D	A-B	cm	cm	cm	cm	Cm
23	23-17	14,9	11,5	8,3	5,7	4,2	23	23-17	15,6	12	8,7	6	4,3
	23-18	15,8	12,2	8,8	6,1	4,4		23-18	16,6	12,7	9,2	6,3	4,6
	23-19	16,7	12,8	9,3	6,4	4,7		23-19	17,5	13,5	9,7	6,7	4,8
	23-20	17,6	13,5	9,8	6,7	4,9		23-20	18,4	14,1	10,2	7	5,1
	23-21	18,4	14,2	10,2	7,1	5,1		23-21	19,3	14,8	10,7	7,4	5,3
	23-22	19,3	14,9	10,7	7,4	5,4		23-22	20,3	15,6	11,2	7,8	5,6
	23-23	20,2	15,5	11,2	7,7	5,6		23-23	21,2	16,3	11,7	8,1	5,8
	16-17	21,4	16,5	11,9	8,2	6		16-17	22,5	17,3	12,5	8,6	6,2
	16-18	22,7	17,5	12,6	8,7	6,3		16-18	23,8	18,3	13,2	9,1	6,6
	16-19	24	18,5	13,3	9,2	6,7		16-19	25,1	19,3	14	9,6	7
	16-20	25,2	19,4	14	9,7	7		16-20	26,5	20,4	14,7	10,2	7,3
	16-21	26,5	20,4	14,7	10,2	7,4		16-21	27,8	21,4	15,4	10,7	7,7
	16-22	27,8	21,4	14,4	10,7	7,7		16-22	29,1	22,4	16,2	11,2	8,1
	16-23	29,1	22,4	16,1	11,2	8,1		16-23	30,4	23,4	16,9	11,7	8,4
16	23-17	10,4	8	5,8	4	2,9	16	23-17	10,9	8,4	6	4,2	3
	23-18	11	8,5	6,1	4,2	3		23-18	11,5	8,9	6,4	4,4	3,2
	23-19	11,7	9	6,5	4,5	3,2		23-19	12,2	9,4	6,8	4,7	3,4
	23-20	12,2	9,4	6,8	4,7	3,4		23-20	12,8	9,9	7,1	4,9	3,5
	23-21	12,9	9,9	7,1	4,9	3,5		23-21	13,5	10,4	7,4	5,2	3,7
	23-22	13,5	10,3	7,5	5,1	3,7		23-22	14,1	10,8	7,8	5,4	3,9
	23-23	14	10,8	7,8	5,4	3,9		23-23	14,7	11,3	8,2	5,6	4,1
	16-17	15	11,5	8,3	5,7	4,1		16-17	15,6	12	8,7	6	4,3
	16-18	15,8	12,2	8,8	6,1	4,4		16-18	16,6	12,8	9,2	6,4	4,6
	16-19	16,7	12,9	9,3	6,4	4,6		16-19	17,5	13,5	9,7	6,7	4,8
	16-20	17,6	13,5	9,8	6,7	4,9		16-20	18,4	14,2	10,2	7,1	5,1
	16-21	18,5	14,2	10,3	7,1	5,1		16-21	19,3	15	10,7	7,5	5,3
	16-22	19,4	14,9	10,8	7,4	5,4		16-22	20,2	15,6	11,3	7,8	5,6
	16-23	20,2	15,5	11,3	7,7	5,6		16-23	21,2	16,3	11,8	8,1	5,9
23	23-17	21,4	16,5	11,9	8,2	5,9	23	23-17	22,5	17,3	12,5	8,6	6,2
	23-18	22,7	17,5	12,6	8,7	6,3		23-18	23,8	18,3	13,2	9,1	6,6
	23-19	24	18,4	13,3	9,2	6,6		23-19	25,2	19,4	14	9,7	7
	23-20	25,2	19,4	14	9,7	7		23-20	26,5	20,4	14,7	10,2	7,3
	23-21	26,5	20,4	14,7	10,2	7,3		23-21	27,8	21,4	15,4	10,7	7,7
	23-22	27,8	21,3	15,4	10,6	7,7		23-22	29,1	22,4	16,2	11,2	8,1
	23-23	29	22,3	16,1	11,1	8		23-23	30,4	23,4	17	11,7	8,5
	16-17	30,8	23,7	17,1	11,8	8,5		16-17	32,4	24,9	18	12,4	9
	16-18	32,7	25,1	18,1	12,5	9		16-18	34,3	26,4	19	13,2	9,5
	16-19	34,5	26,5	19,1	13,2	9,5		16-19	36,2	27,8	20,1	13,4	10
	16-20	36,2	27,9	20,1	13,9	10		16-20	38	29,3	21,2	14,6	10,6
	16-21	38,1	29,3	21,1	14,6	10,6		16-21	40	30,8	22,2	15,4	11,6
	16-22	39,9	30,7	22,1	15,3	11		16-22	41,9	32,2	23,4	16,1	11,7
	16-23	41,7	32,1	23,2	16	11,6		16-23	43,8	33,7	24,3	16,8	12,1

Rotacija pogonskog vratila se odvija samo u radnom položaju sijačice, tj. samo kada je sijačica puštena na tlo, i kreće se u pravcu sjetve. Kako se traktor kreće, noseći kotač sijačice, koji je ujedno i pogonski daje pogon pogonskom vratilu koje je spojeno na mjenjačku kutiju. Pogon se odvija preko lanca i zupčanika, od kotača na glavno pogonsko vratilo. Za gušću ili rjeđu sjetvu (soje, graha, suncokreta) postoji mogućnost promjene zupčanika na vratilu kotača. U mjenjačkoj kutiji se nalaze dvije "piramide" zupčanika, na kojoj su zupčanicu poredani jedan do drugoga od većeg prema manjem na pogonskom vratilu i od manjem prema većem na gonjenom vratilu. Prijenos rotacije s pogonskog na gonjeno vratilo se prenosi se putem čeličnog lanca koji se ručno podešava na određeni par zupčanika, prema željenom razmaku zrna u redu (prikazano na slici 3.). Na pogonskom vratilu se nalaze 2 do 3 zupčanika a na gonjenom 6 do 10 zupčanika. Kombinacijom zupčanika možemo precizno odrediti broj okretaja gonjenog vratila, u odnosu na brzinu kretanja i broj okretaja pogonskog vratila. Razmak zrna u redu, je unaprijed prikazan u tablici proizvođača (*tablica 1.*), pa se tako sklop biljaka po hektaru može kretati od 25000 do 700000 zrna. Kada je lanac uzubljen na najmanji pogonski, i najveći gonjeni zupčanik dobijemo maksimalnu redukciju broja okretaja. Ukoliko je lanac uzubljen na najveći pogonski i najmanji zupčanik, dobijemo minimalnu redukciju broja okretaja od ulazne.

Gonjeni zupčanik (*slika 4.*) vezan je za gonjeno vratilo, koje se proteže cijelom širinom sijačice, a na njoj se nalazi reduktor koji vrši prijenos rotacije pod 90° prema sjetvenom uređaju. Reduktor se sastoji od dva promjerom jednaka konusna zupčanika pod kutom od 45° . Njihovim uzubljenjem unutar reduktora dobijemo prijenos rotacije za 90° .



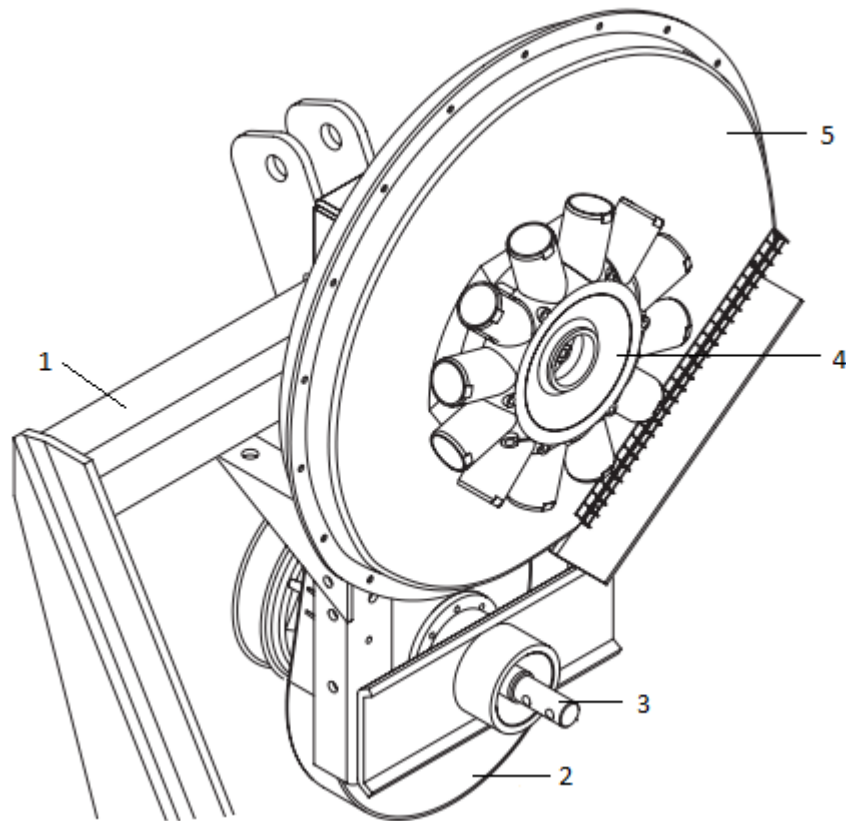
Slika 4. Grafički prikaz reduktora [9]

Reduktor i sjetveni uređaj su povezani kardanskim vratilom. Na kardanskom vratilu se nalazi sigurnosni uređaj, koji u slučaju stranog tijela u sjetvenom uređaju, glavljenja zrna, ili punjenja ulagača zemljom, puca. Sjetveni uređaj time gubi pogon, i ne dolazi do lomova vratila ili kvara u reduktoru. Sigurnosni uređaj je izveden u obliku plastičnog zatika, koji se u slučaju pucanja vrlo brzo zamijeni.

Na novijim sijačicama susrećemo pogon sjetvenog uređaja električnim motorom, kojega pokreće generator električne struje. Generator ima pogon od priključnog vratila traktora. Brzina vrtnje elektromotora je varijabilan a podešava se računalno, iz kabine vozača. Brzina kretanja traktora mjeri se senzorima postavljenim na traktoru. Senzori signal o brzini kretanja šalju u računalo, koje ovisno o zadanom razmaku između zrna, promjenom napona mijenja brzina vrtnje električnog motora a time i sjetvene pločice u sjetvenom uređaju. Ovom izvedbom nisu potrebni dodatni mjenjači brzina, zbog širokog raspona brzine vrtnje električnog motora ovisno o promjeni razmaka sjemena i brzine kretanja.

3.3. Radijalni ventilator

Radijalni ventilator (slika 5.) služi za stvaranje zračne struje koja se putem gibljivih cijevi prenosi do sjetvenih uređaja. Pogon dobiva od priključnog vratila traktora preko kardanskog vratila na pogonsku remenicu ventilatora. Tlak zraka u sustavu se mijenja promjenom brzine vrtnje priključnog vratila traktora, a određuje se ručicom gasa, promjenom brzine vrtnje motora. Općenito vrijedi pravilo da je za sitnije sjeme potrebna slabija zračna struja, dok se za krupno i teško sjeme zračna struja pojačava. Tako se radijalni ventilator može pogoniti od 400 o/min do 540 o/min priključnog vratila. Kardansko vratilo veže se na pogonsko vratilo ventilatora na kojemu se nalazi velika pogonska remenica (poz.2; sl.5.). Preko pogonske remenice se klinastim remenom rotacija prenosi na radijalni ventilator koji je vezan gonjenim vratilom na manju remenicu. Ovakav prijenos s pogonskom većom, a gonjenom manjom remenicom je izveden zbog povećanja brzine vrtnje samog ventilatora. Ventilator se nalazi u hermetički zatvorenom limenom ili aluminijskom kućištu (poz.5;sl.5.) koje je pričvršćeno na trotočje (poz.1;sl.5.) sijačice. Na kućištu ventilatora se nalazi razdjelnik (poz.4; sl.5.) kojim se usmjeruje zračna struja u svaki sjetveni uređaj sijačice. Razdjelnik se sastoji od onoliko izlaza koliko ima sjetvenih uređaja.



Slika 5. Grafički prikaz radijalnog ventilatora sijačice s podtlakom, 1. Trotočje, 2. Pogonska remenica, 3. Pogonsko vratilo, 4. Razdjelnik zračne struje, 5. Kućište ventilatora. [9]

Razlikujemo dva tipa ventilatora, koji su konstruirani ovisno o smjeru zračne struje:

- Radijalni ventilator sijačice s podtlakom
- Radijalni ventilator sijačice s pretlakom

3.3.1. Radijalni ventilator sijačice s podtlakom

Radijalni ventilator iz središnjeg dijela kroz razdjelnik za sjetvene aparate uvlači zrak iz komore za podtlak u samom sjetvenom uređaju kroz gibljive cijevi. Tako se s jedne strane sjetvene ploče stvara podtlak koji se na komoru sa sjemenom prenosi kroz provrte na sjetvenoj pločici, na koje se sjeme "lijepi", dok ventilator zadržava stalan podtlak. Podtlak u sustavu se mjeri manometrom koji je priključen na razdjelnik, a iznosi od 60 do 70 mbar (*lit. 3*). U ovom sustavu nije potreban filter nečistoća, jer ventilator uvlači zrak iz komore za podtlak, u kojoj se nalazi relativno čisti zrak koji ventilatoru ne stvara smetnje u radu. Međutim ventilator iz sjetvene komore može

uvući sitnu pljevicu sa zrna kukuruza, i čestice insekticida kojim je sjeme kukuruza ili drugih kultura tretirano. Po najnovijim Europskim standardima svaka sijačica koja radi na sustavu podtlaka mora imati ili filter čestica ili deponatore ispuhanog zraka u tlo. Uvučeni zrak mora na izlazu iz ventilatora izaći. Do sada su konstrukcijska rješenja bila takva da je ventilator ispuhivao zrak u atmosferu i miješao sa okolnim zrakom, tako da su se čestice insekticida ispuhivale van i trovale leteće kukce i pčele. Tehnološke izvedbe za rješenje ovog problema su deponiranje zraka sa česticama insekticida u tlo ili filtracija posebnim filtrima.

3.3.2. Radijalni ventilator sijačice s pretlakom

Struja zraka se stvara radijalnim ventilatorom. U ovom sustavu ventilator uvlači zrak iz vanjske sredine i gibljivim cijevima upuhuje u sjetveni uređaj (*lit. 2*). Kako je uvučeni zrak zasićen najčešće prašinom, koja u ovom slučaju tek ulazi u sjetveni aparat, dolazilo bi do začepjenja provrta na sjetvenoj pločici i mlaznici zraka, koja ispuhuje višak sjemena. Tako se na sustavu sijačica s nadtlakom na usisnom dijelu ventilatora ugrađuje filter zraka (papirni ili ciklonski) koji zaustavlja čestice prašine a ventilator uvlači čisti zrak. Čisti zrak se preko razdjelnika putem gibljivih cijevi upuhuje u sjetvene uređaje. U kućištu sjetvenog uređaja se nalazi brizgaljka (aluminijaska ili plastična), kroz koju struja zraka otpuhuje višak sjemena sa sjetvene pločice. Tlak se kontrolira manometrom, a iznosi 120 mbar.

3.4. Markeri

Markeri su uređaji koji se nalaze na krajnjoj lijevoj i desnoj strani sijačice koji obilježavaju liniju na tlu paralelnu s linijom sjetve, zbog vođenja traktora u idućem prolasku. Omogućuju da međuredni razmak između dva prolaza odgovara stvarnom razmaku između redova, koji je vrlo bitan zbog daljnjih operacija koje se izvode u usjevu (kultivacija, berba).

Markeri se nalaze na glavnoj nosećoj gredi sijačice, te se po potrebi moraju podešavati. Podešavanje (slika 6.) se vrši ovisno o razmaku između redova, broju sjetvenih aparata i širini prednjih kotača traktora, prema izrazu:

$$L = \frac{D(N + 1) - C}{2}$$

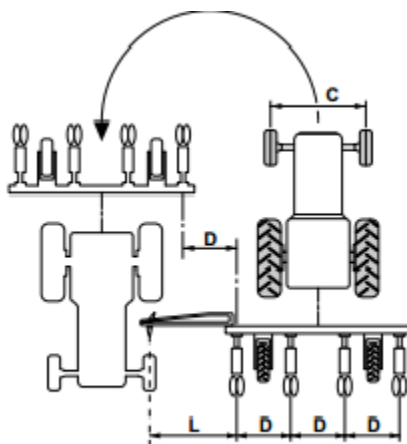
gdje je:

L- udaljenost od krajnjeg reda do markera

D- razmak između redova

N- broj redova

C- širina između prednjih kotača traktora



Slika 6. Prikaz podešavanja markera, *L*-udaljenost od krajnjeg reda do markera, *D*-razmak između redova, *C*-širina između prednjih kotača traktora [8]

Markeri su izrađeni u obliku diska (tanjura) ili noža. Pričvršćeni su na nosač markera koji se nalazi na glavnoj nosećoj gredi sijačice. Nosač je zglobno učvršćen, zbog podizanja i spuštanja

markera. S nosača se prema disku ili nožu pruža cijev u koju je uvučena uža cijev zbog podešavanja dužine. Podešavanje se vrši izvlačenjem ili uvlačenjem cijevi te se tako mijenja i dužina markera. Kod markera u obliku diska na nosećoj cijevi nalazi se kućište i ležaj, koji disku omogućuje rotaciju bez zagušenja (blato, biljni ostaci,...). Postoje i markeri u obliku noža, koji se manje koriste zbog veće mogućnosti zagušenja, a svrha im je ista.

Preklapanje markera može biti mehanički ili hidraulično. Uređaj za preklapanje koristi se za podizanje markera u transportni položaj i podizanje suprotnog markera od strane sjetve, da ne dođe do nagrtanja sloja zemlje po posijanom redu ili odgrtanja posijanog sjemena te da se umanjuje trošenje diska strane koja se ne koristi, jer se spuštaju naizmjenično po potrebi, lijeva ili desna strana, u suprotnu stranu od već posijane.

Mehanički se markeri mogu sklapati automatskim mehanizmom, koji na uvratinama (reagira na trotočju sijačice) prilikom podizanja sijačice zbog okretanja prebacuje uzubljenje na nazubljenom kotačiću, koji se okrene i povuče lanac ili uža vezani za markere. Marker koji je bio u radnom položaju povlači se užetom u zrak, a za istu tu dužinu povlačenja užeta, drugi marker koji je bio u transportnom položaju spušta se u radni položaj.

Markeri se mogu prebacivati i ručno, pomoću ručice koja mora biti blizu zadnjeg stakla traktora dok je sijačica u transportnom položaju, tako da vozač prilikom okretanja na uvratini rukom prebacuje ručicu iz lijeve u desnu stranu ili obrnuto, ovisno koji marker je potrebno spustiti. Ovaj sustav se više ne koristi u praksi zbog toga što su današnji traktori opremljeni modernim kabinama, povišenih i povučenih prema sredini traktora pa je ovaj način naporan za vozača, zbog težeg dohvata ručice.

Zbog toga se sve više ugrađuju hidraulični markeri, koji rade pomoću hidraulike traktora. Za svoj rad koriste dva hidraulična cilindra(po jedan na svakom markeru), tako da vozač prilikom okretanja na uvratinama, jednostavno djelovanjem na ručicu hidraulike u kabini pušta ili podiže marker. Ovaj sustav je posebno značajan za sijačice s većim brojem sjetvenih uređaja (iz izraza vidljivo da se povećava dužina markera s većim razmakom i brojem sjetvenih uređaja), gdje su markeri dugački (preko 3m) i teški, tako da se hidrauličnom izvedbom uvelike olakšava rukovanje. Na markere se uglavnom ugrađuju jednoradni hidraulični cilindri, da se spriječe lomovi nosača markera. U transportni položaj markere podiže tlak ulja iz hidraulike, dok se u radni položaj markeri spuštaju slobodnim padom(težina markera) i uz pomoć opruge. Ovaj sustav je uveden zbog neravnina u polju, jer dolazi do pucanja nosača markera zbog djelovanja tlaka ulja na cijeli nosač markera (dok je spušten u radni položaj). Prilikom nailaska na neravninu tlak ulja u sustavu se ne smanjuje i dolazi do savijanja markera. Taj problem je riješen jednoradnim hidrauličnim cilindrom gdje on u radnom položaju "pliva" po polju, a opruga i sama težina ga drže u kontaktu sa tlom. Podizanje se vrši pomoću ulja iz hidrauličnog sustava traktora.

3.5. Sjetveni uređaj

Sjetveni uređaj pneumatske sijačice je glavni radni organ, koji je povezan s ostalim radnim elementima u skladnu cjelinu. U njemu se odvija uzimanje zrna i sjetva na konačan razmak. Pneumatske sijačice su puno preciznije i pouzdanije od mehaničkih, jer manje oštećuju zrno, a konstrukcijom sjetvenog uređaja postiže se određena preciznost sjetve. Tu se sjeme izuzima iz spremnika jedno po jedno i sije u sjetvenu brazdicu. Sjetvene pločice kod pneumatskih sijačica su postavljene vertikalno. Sastoji se od više elemenata i dijelova sa mogućnošću podešavanja. O samoj konstrukciji i tehničkoj izvedbi sjetvenog aparata, kao i njegovoj podešenosti i ispravnosti ponajviše ovisi kvaliteta i preciznost sjetve. Prema izvedbi sjetvenog uređaja i načinu zahvaćanja zrna, razlikujemo dva osnovna tipa:

- Sjetveni uređaj s potlakom
- Sjetveni uređaj s pretlakom



Slika 7. Pneumatski sjetveni uređaj s podtlakom, 2. Kućište sjetvenog uređaja, 3. Sjetvena pločica, 5. Čistač viška sjemena, 6. Ulagač sjemena [14]

3.5.1. Sjetveni uređaj s podtlakom

Najzastupljeniji sjetveni uređaj zbog svoje jednostavnosti izrade, pouzdanosti u radu i preciznosti.

Sjetveni uređaj se sastoji od:

1. Spremnika za sjeme
2. Kućišta sjetvenog aparata(Komora za sjeme i komora za podtlak)
3. Sjetvene pločice
4. Pogonski reduktor
5. Čistač viška sjemena
6. Ulagač sjemena
7. Zagrtači sjemena i nagazni kotač
8. Priključnog i nosećeg dijela

3.5.1.1. Spremnik za sjeme

Učvršćen je iznad sjetvenog uređaja, a može biti izrađen od lima ili u novije vrijeme češće od plastike. Funkcija mu je spremanje i zaštita sjemena od vanjskih utjecaja prilikom sjetve. Treba imati odgovarajući poklopac da se spriječi ulazak prašine, vlage i drugih krupnijih nečistoća koje bi mogle stvoriti zastoje u radu. Zapremnina spremnika može biti od 10- 60 l, što ovisi o potrebama sjetve, tako da se ne mora prečesto puniti u toku sjetve, a isto tako da nema preveliku težinu kada je pun sjemena, kako ne bi direktno utjecao na dubinu sjetve, jer svojom težinom direktno djeluje na ulagač“gurajući” ga u tlo. U novije vrijeme se izrađuje od plastičnih masa, koje su vrlo lake za oblikovanje. Poželjno je da stijenke spremnika budu blago nakošene tako da sva zrna lako dođu u sjetvenu komoru ili izađu prilikom ispusta viška sjemena. Trebao bi biti izrađen bez oštih bridova, da se spriječe oštećenja sjemena. Plastični spremnici su uglavnom prozirni ili bijele boje, tako da vozač iz kabine traktora vrlo lako može ocijeniti koliko je sjemena ostalo u spremniku.

3.5.1.2. Kućište sjetvenog aparata

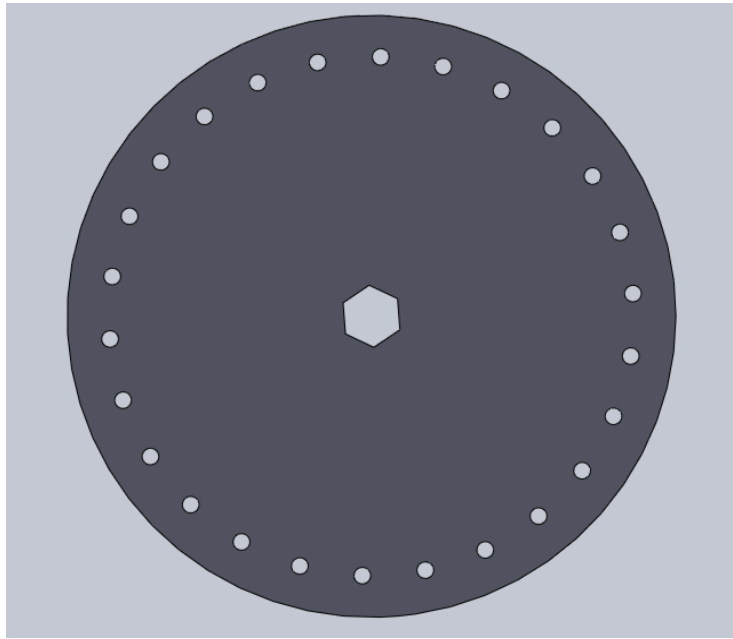
Izrađeno je od aluminijskog odljevka, zbog manje mase i veće čvrstoće te brze izrade i lakog oblikovanja. Sastoji se iz dva dijela (dvije komore), i glavna je poveznica spremnika, sjetvene pločice i ulagača sjemena. Tu se odvija izuzimanje sjemena i prijenos do ulagača. Sjeme iz spremnika slobodnim padom dolazi do komore za sjeme, koja je fizički je odvojena od komore za usis zraka sjetvenom pločicom. Na strani komore za sjeme, na najdonjem dijelu smješten je otvor za ispuštanje sjemena. Na zadnjoj strani kućišta nalazi se kontrolni otvor, za podešavanje čistača sjemena i kontrolu rada sjetvene pločice, dok se na samom dnu kućišta nalazi otvor na koji prestaje djelovanje podtlaka, i sjeme pada u ulagač. Komora za podtlak sastoji se od jednog dijela kućišta. Ona je strojno obrađena s unutarnje strane, te se u njoj nalazi vakuumska brtva koja je izrađena od plastike i sprječava gubitak podtlaka sa sjetvene pločice. Na vanjskoj strani ovog dijela kućišta nalazi se priključak za gibljivu cijev, kroz koju ventilator uvlači zrak.

Kućište (*poz.2;sl.7.*) je izrađeno iz dva dijela spojena na jednoj strani šarnirom a na drugoj učvršćeni vijkom. Mogućnost otvaranja kućišta je prilagođeno zbog brze izmjene sjetvene pločice(*poz.3;sl.7.*).

3.5.1.3. Sjetvena pločica

Izrađena je od nehrđajućeg čelika otpornog na habanje ili tvrdih plastičnih masa. U pravilu ona odvaja dvije komore, te se na nju hvata zrno sa jedne strane, dok je sa druge strane izložena djelovanju podtlaka. Na jednoj strani je glatka, dok se na strani koja izuzima sjeme nalaze takozvani mješači sjemena, koji su izvedeni u obliku malih klinova. Sjetvena pločica svojom rotacijom prolazi kroz masu sjemena koju mješači lagano pomiču, tako da je potrebna manja sila (manji podtlak) za izuzimanje zrna iz mase. Pri obodu pločice se nalaze provrti, čiji broj i promjer ovise o vrsti i veličini sjemena. Kukuruzna varijanta je sjetvena pločica sa 22 ili 26 provrta, promjera 4.5 ili 5.5 mm (*lit. 2.*), što ovisi o krupnoći zrna. Veći provrt bolje zahvaća krupnije sjeme, te je ono bolje usisano vakuumom, dok sitnija zrna mogu proći kroz veći provrt, i doći do ventilatora koji ih ošteti i izbaci na tlo. Zbog toga uvijek koristimo kalibrirano i certificirano sjeme za odgovarajuću sjetvenu pločicu sa određenim brojem i veličinom provrta.

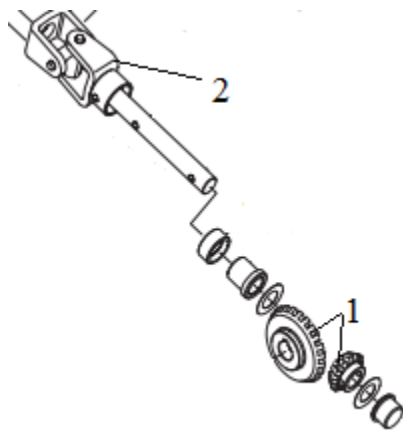
Sjetvena pločica (*poz.3;sl.7.*) pogon dobiva od pogonskog reduktora u kućištu sjetvenog aparata, ili od električnog motora. Sredina pločice koja se natakne na pogonsko vratilo izvedena je u obliku četverokuta ili šesterokuta.



Slika 8. Sjetvena pločica sijačice sa podtlakom

3.5.1.4. Pogonski reduktor

Sastoji se od dva konusna zupčanika (*poz.1;sl.9.*) postavljena pod kutom od 90° , koji pretvaraju kružno gibanje kardanskog vratila (*poz.2;sl.9.*) u kružno gibanje sjetvene ploče, koja se rotira u smjeru kretanja sijačice, kao i pogonski kotač. Nalazi se u samom kućištu sjetvenog aparata. Izlazna osovina je šesterokutnoga ili četverokutnoga oblika na koju dolazi sjetvena pločica.

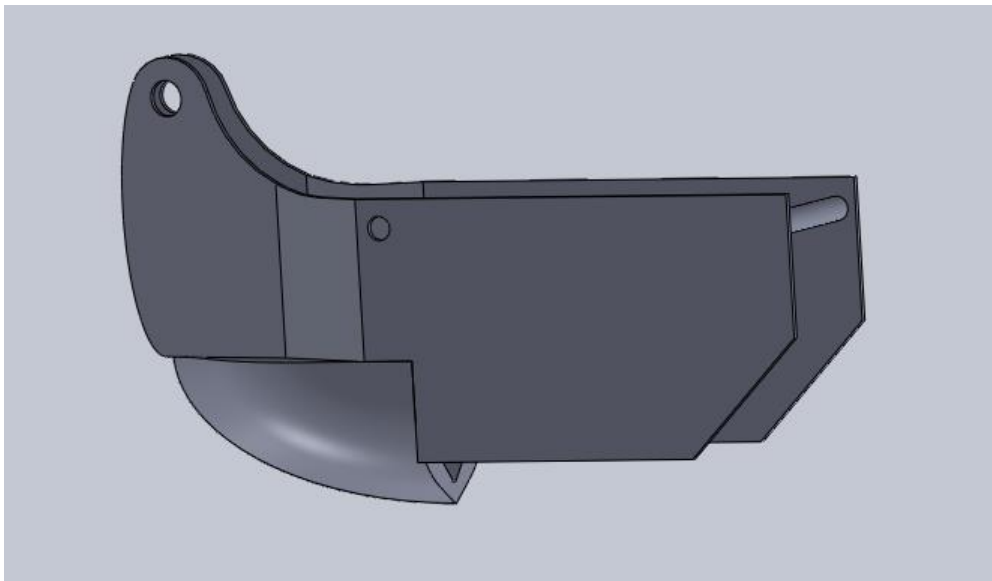


Slika 9. Shematski prikaz pogonskog reduktora, 1. Konusni zupčanici, 2. Kardansko vratilo [2]

3.5.1.5. Čistač viška sjemena

Prilikom rotacije sjetvene pločice i zahvaćanja sjemena, vrlo često dolazi do "lijepljenja" dva ili više zrna na jedan provrt pločice. Precizna sjetva predviđa polaganje samo jednog zrna s jednog provrta. Da se sjetvena norma ne poveća, konstruiran je čistač viška sjemena. Često je izveden u obliku tankog limenog prsta. Radi tako da rotacijom sjetvene pločice, ukoliko je došlo do hvatanja dvije ili više sjemenki, čistač koji je fiksiran u određeni položaj prethodno podešen, pomiče sjemenku koja je na provrt na sjetvenoj pločici vezana manjom površinom, te ona pada natrag u komoru za sjeme jer na nju više ne djeluje podtlak. Isto tako čistač (*poz.5;sl.7.*) namješta zrno koje je ostalo na provrtu tako da se ono što većom površinom zalijepi za provrt, tako da ono zbog mogućih vibracija ne padne prije vremena pri rotaciji pločice. Podešava se prema krupnoći zrna kroz kontrolni otvor na kućištu, tako da skida višak zrna i ostavlja samo jedno sjeme.

3.5.1.6. Ulagač sjemena



Slika 10. Sankasti ulagač

Može biti izveden kao sankasti ili kao diskosni. Zadaća mu je otvaranje brazdice i polaganje sjemena. Ukoliko je izveden kao diskosni, visina sjetvenog aparata se povećava a time opada i

preciznost sjetve. Diskosni ulagač na kukuruznim sijačicama izveden je tako da se postavljaju dva diska koji prave konusnu brazdicu u koju zrno pada sa sjetvene pločice kroz posebno konstruiranu cijev koja se nalazi između dva diska. Sankasti ulagač (*poz.6;sl.7.*) konstruiran je od dvije limene ploče, spojene i na prednjem dijelu ojačane tvrdom metalnom legurom da se smanji trošenje. Omogućuje minimalnu visinu otpuštanja zrna od tla, čime se znatno povećava preciznost razmaka sjemena u redu. Kod ovog tipa ulagača visina otpuštanja zrna je 3 do 4 cm od tla.

3.5.1.7.Priključenje sjetvenog uređaja

Kompletan sjetveni uređaj je priključen za noseću gredu sijačice sustavom paralelograma prikazanim na slici 11. Na noseću gredu je učvršćen vijcima, tako da je omogućena promjena širine između redova. Paralelogram se sastoji od dvije paralelno postavljene cijevi između kojih se nalazi opruga za podešavanje pritiska radnog dijela na tlo. Cijevi paralelograma su povezane jednom stranom za okvir na nosećoj gredi sijačice, a drugom za sjetvenu bateriju.



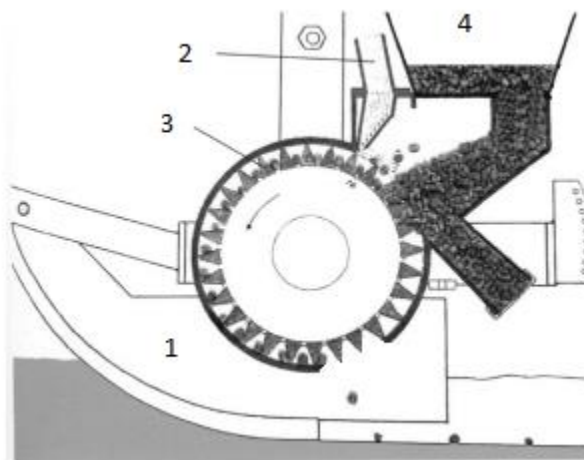
Slika 11. Prikaz priključenja sjetvenog uređaja [16]

3.5.2. Sjetveni uređaj s pretlakom

Konstruktivski su podjednako izvedeni kao i sjetveni uređaji s podtlakom, od pogona do ulaganja i zagrtanja sjemena. Sličan je i oblik samog sjetvenog uređaja.

Sastoji se od (pozicije su prikazane na slici 12.):

1. Ulagača sjemena
2. Mlaznica
3. Sjetvene pločice
4. Spremnika za sjeme



Slika 12. Shematski prikaz pretlačnog sjetvenog uređaja: 1. Ulagač sjemena, 2. Mlaznica, 3. Sjetvena pločica, 4. Spremnik za sjeme [15]

Male su razlike u spremniku za sjeme, koji u ovom slučaju mora biti dobro zabrtvljen, jer je radni tlak potreban za rad sijačice prisutan i u spremniku za sjeme (poz.4;sl.12.). Spremnik je najčešće izrađen od lima, koji je dobro hermetički zatvoren.

Zrno također do sjetvene ploče dolazi slobodnim padom, uz mali tlak iz spremnika. U ovom slučaju sjetvena pločica je drugačije izvedena. Na obodu sjetvene ploče nalaze se udubljenja s provrtima prema sredini ploče. Sjetvena pločica (poz.3;sl.12.) je znatno deblja nego kod sijačica

s podtlakom a izrađena je od nehrđajućih materijala. Prilikom rotacije sjetvene ploče, ona zahvaća sjeme u udubljenja na sebi. U udubljenje često ulazi po dva do tri zrna, koja je potrebno odstraniti, da ostane samo jedno zrno u udubljenju. Kroz mlaznicu postavljenu prije komore za izbacivanje sjemena prolazi struja zraka od ventilatora. Mlaznica (*poz.2;sl.12.*) upuhuje zrak prema udubljenjima na sjetvenoj ploči te otpuhuje višak zrna. Tako u udubljenju sjetvene ploče ostaje samo jedno zrno, koje je priliječeno zbog strujanja zraka kroz mali provrt prema sredini sjetvene pločice. Daljnjom rotacijom sjeme dolazi u komoru izvan utjecaja pretlaka, te se rotacijom sjetvene pločice dovodi do položaja gdje sjeme slobodnim padom pada u brazdicu kroz ulagač (*poz.1;sl.12.*), te se nastavlja zagrtanje sjemena. Ove sijačice su vrlo pouzdane i precizne ali je održavanje skuplje zbog čestih promjena mlaznica i svakodnevne kontrole.

Zahtijevaju filter zraka na ventilatoru da se spriječi ubacivanje prašine i zagušenje mlaznica. Glavna prednost ovog tipa sijačica je ta što ne zahtijeva kalibrirano sjeme.

3.6. Zagrtiči sjemena i nagazni kotač

Zagrtiči sjemena (*poz.3;sl.13.*) služe za pokrivanje sjemena tanjim slojem rahle zemlje. Mogu se nalaziti odmah iza ulagača sjemena ili iza nagaznog kotača. Po izvedbi su diskosni ili nožasti, a neki tipovi sijačica ga niti nemaju. Radna dubina se podešava oprugom.

Nagazni kotač (*poz.1;sl.13.*) služi za blago pritiskanje tla nakon zatvaranja brazdice s posijanim sjemenom. Razlikujemo više izvedbi nagaznog kotača. Na nekim tipovima sijačica susrećemo dva koso postavljena čelična kotača ili izvedbu kao jedan kotač s gumenim plaštom. Oba tipa moraju imati čistače oboda kotača u slučaju sjetve na vlažnom tlu. Njegova zadaća je ujedno i održavanje radne dubine sjetve koja se najčešće podešava navojnim vretenom na nosaču nagaznog kotača. Nosač kotača (*poz.2,sl.13.*) vezan je za kućište sjetvenog aparata te se podizanjem kotača povećava dubina sjetve i obrnuto. Radna dubina se vrlo lako i brzo podešava ručicom za uvrtnje navojnog vretena, a na bočnoj strani nosača se nalaze pločice s brojevima i oznakama po kojima se sva radna tijela mogu jednako podesiti.



Slika 13. Zagrtači sjemena i nagazni kotač, 1. Nagazni kotač, 2. Nosač kotača, 3. Zagrtači sjemena [17]

3.7. Elektronska oprema

U novije vrijeme na većini sijačica susrećemo elektronske uređaje koji prate rad cjelokupne sijačice, te cjelokupan sustav povezuju u jednu cjelinu (*lit. 2*).

Senzori nadgledaju rotaciju glavnih osovina, ravnomjerno izbacivanje sjemena po svakom redu i tlak u sustavu. Sve se to nadgleda pomoću računalnog terminala u kabini traktora, koji na svaku promjenu od zadanih parametara reagira zvučnim i svjetlosnim signalima, tako da je vozač na vrijeme obaviješten o pojedinim odstupanjima u radu i može pravovremeno reagirati.

Senzor na glavnoj pogonskoj osovini mjeri broj okretaja pogonske osovine, a smješten je između pogonskog kotača i mjenjačke kutije. Reagira na proklizavanje kotača prilikom sjetve u vlažnim uvjetima ili na puknuće glavnog pogonskog lanca. Ovaj senzor se uz određene nadogradnje na računalnom terminalu, može iskoristiti i za mjerenje posijane površine.

Senzor na gonjenoj osovini nalazi se iza mjenjačke kutije, a kako je osovina najčešće iz jednog komada, na njoj je i samo jedan senzor koji nadgleda broj okretaja gonjene osovine odnosno

zadani broj okretaja za postavljeni razmak zrna u redu. Reagira u slučaju neispravno podešene mjenjačke kutije ili puknuća pogonskog lanca.

Senzor za kontrolu sjetve (*slika 14.*) i izbacivanje sjemena, nalazi se na svakoj sjetvenoj bateriji, na mjestu gdje sjetvena pločica otpušta sjeme u ulagač. Izveden je kao infracrveni senzor zaliven plastičnom masom, te je tako otporan na agresivne uvjete rada (prašinu, vlagu, udarce...). Otpuštanjem sjemena prekida se infracrvena zraka koja prolazi kroz uređaj, te se šalje signal u kabinu traktora gdje se svakim prolaskom sjemena pali zelena kontrolna lampica. Ukoliko dođe do zastoja ili zagušenja i sjeme ne prolazi kroz infracrveni senzor 3-4 sekunde, u kabini vozača se pali zvučni alarm i crvene kontrolne lampice a kompjutor upozorava da je došlo do zastoja tako da vozač može pravovremeno reagirati, i izvršiti kontrolu određenog reda u zastoju.



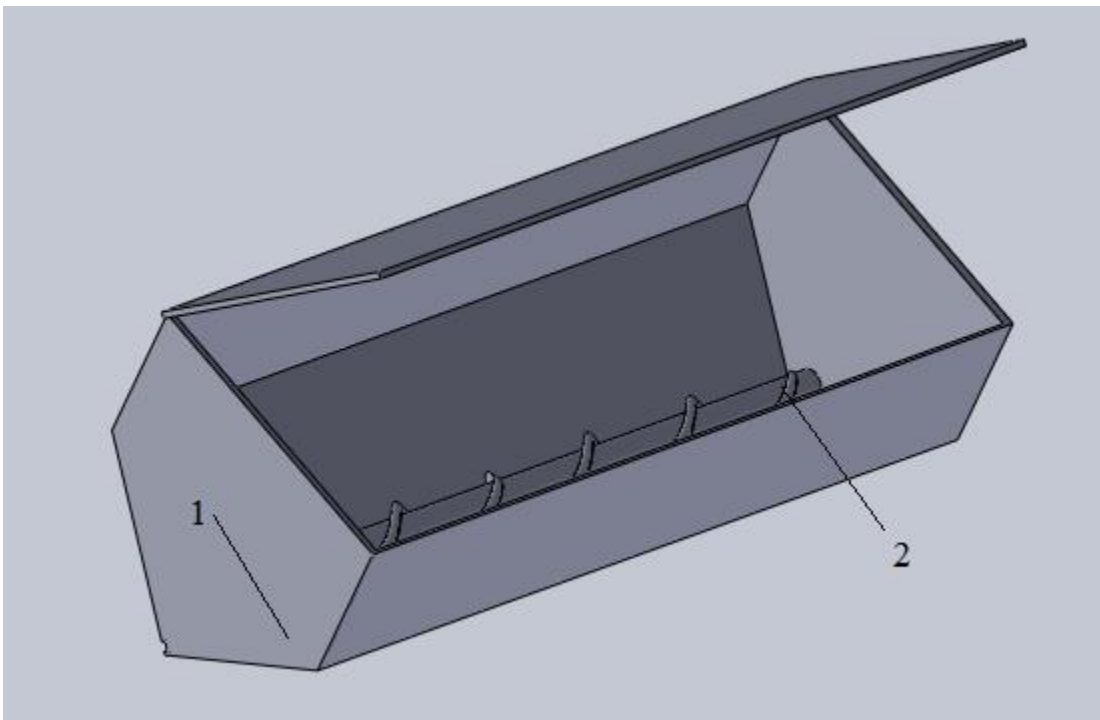
Slika 14. Senzor za kontrolu sjetve, 1. Kućište sjetvenog aparata, 2. Senzor za kontrolu sjetve, 3. Nosač sjetvenog uređaja, 4. Nosač senzora [17]

Postoji još i digitalni mjerac tlaka koji se upotrebljava za kontrolu tlaka iz kabine vozača. Vešan je za razvodnik ventilatora te putem električnih signala vozač u kabini dobiva jasan pregled tlaka zraka u bilo kojem trenutku.

3.8. Dodatna oprema

U cilju povećanja učinkovitosti kako sjetve, tako i povezivanja nekoliko radnih operacija u jednu, na pneumatske sijačice se ugrađuje dodatna oprema koja povećava radni učinak, smanjuje potrebu za radnom snagom i strojevima te drastično poboljšava kvalitetu sjetve i kasnije klijanje i nicanje sjemena.

3.8.1. Dodatak za deponaciju umjetnog gnojiva:



Slika 15. Spremnik za umjetno gnojivo sa izuzimačkom spiralom, *1. Spremnik za umjetno gnojivo, 2. Izuzimačka spirala*

Prilikom dopunske obrade tla, unosimo i mineralna gnojiva koja su raspoređena ravnomjerno po cijeloj širini polja, tako da mlada, tek proklijala biljka nema snagu, niti razvijen korjenčić da u prvim fazama rasta i razvoja samostalno uzima hranjiva iz granula gnojiva, ukoliko su ona raspršena po cijeloj površini polja i udaljena od mladog korjena. Tako je nastao sustav za

doziranje umjetnog gnojiva tik uz sjetvenu brazdicu (3-8 cm), te na taj način mlada biljka puno prije dospije u kontakt s hranjivima i ima puno bolju energiju rasta i otpornost. Sustav za doziranje gnojiva sastoji se iz pogonskog kotača, prijenosa, spremnika za umjetno gnojivo (*poz.1;sl.15.*), provodnih cijevi i ulagača/ deponatora mineralnog gnojiva (*lit. 2.*). Ukoliko je sijačica opremljena ovim sustavom, pogon dobiva od slobodnog nosećeg kotača sijačice. Prijenos se odvija putem lanca i lančanika do spremnika mineralnog gnojiva. Spremnici za gnojivo su izrađeni od nehrđajućih materijala otpornih na agresivnu sredinu u kojoj se nalaze. Veličine su ovisno o broju redova sijačice i snazi pogonskog stroja, od 400 do 1200 litara. Na dnu spremnika se nalazi izuzimačka spirala, koja ravnomjerno širi gnojivo do otvora za svaki red sjemena (*slika 15.*). Ukoliko je sijačica 6 redna, na njoj se nalazi 6 otvora na spremniku i 6 deponatora gnojiva. Regulacija količine gnojiva se obavlja prema tablici proizvođača, a regulira se na samom izuzimaču gnojiva koji se nalazi na dnu spremnika (za svaki red poseban). Izuzimač gnojiva (*poz.2;sl.15.*) sastoji se od rotora s lopaticama i podesive klapne. Rotor s lopaticama dobiva pogon od pogonskog kotača, i rotira se proporcionalno brzini kretanja sijačice, a regulacija se vrši pomoću podesive klapne. Kako se ona podiže, količina gnojiva se povećava i obrnuto. Izuzimač gnojiva je povezan gibljivom cijevi s deponatorom gnojiva, koji deponira gnojivo u tlo. Gibljive cijevi moraju biti ravno postavljene i sa glatkom unutarnjom stijenkom cijevi, da ne dođe do lijepljenja granula gnojiva i štopanja cijevi. Deponator se pričvršćuje na glavnu noseću gredu sijačice s mogućnošću podešavanja radnje dubine i pomicanja lijevo i desno od reda sjemena. On otvara brazdicu u pravilu 4-8 cm pokraj reda, i 4-5 cm veću dubinu od sjetve sjemena, jer mlada biljka ne smije odmah doći do granula s gnojivom, nego tek kada razvije određenu površinu korjena. Gnojivo ulazi u brazdicu slobodnim padom kroz cijev, a brazdica se zatvara odbacivanjem zemlje od ulagača sjemena, koji je vrlo blizu brazdice sa mineralnim gnojivom.

3.8.2. Dodatak za deponaciju mikrogranulata

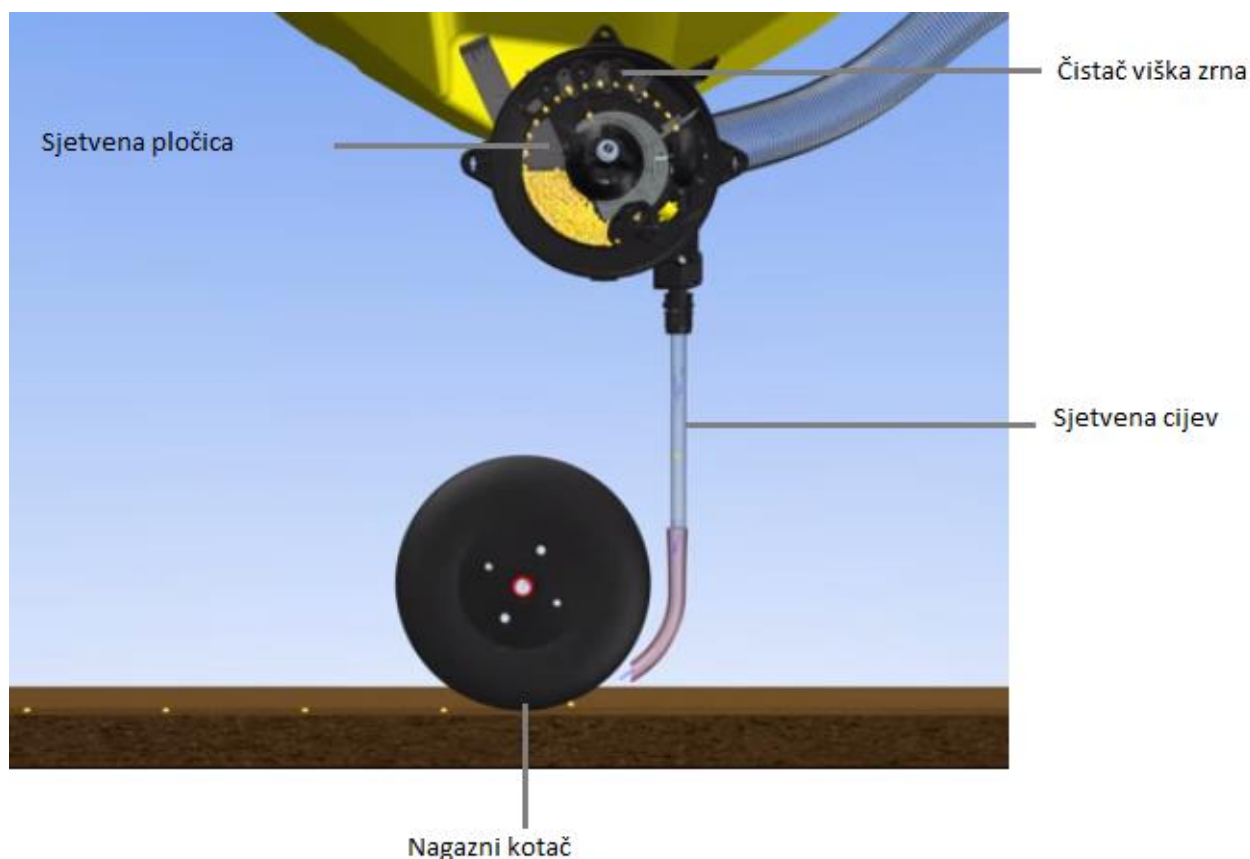
Nalazi se iza spremnika za umjetno gnojivo, te dobiva pogon od istog kotača kao i uređaj za deponaciju mineralnog gnojiva. Spremnik je manjih dimenzija, 5- 20 litara, i snabdijeva dva sjetvena reda. Uređaj služi za deponaciju startnih gnojiva koja smiju doći u kontakt sa sjemenom ili deponaciju pesticida. Raspoređuju se u malim količinama direktno u brazdicu oko posijanog

sjemena. Izuzimač mikrogranulata je vrlo sličan onome mineralnog gnojiva, samo umanjen. Mora biti precizne izvedbe zbog vrlo malih količina koje se deponiraju. Mikrogranulati iz spremnika prolaze gibljivom cijevi na završetak ulagača sjemena tako da ih zagrtič pokrije slojem zemlje kao i sjeme (*lit. 2.*).

4. NOVE TEHNOLOGIJE I TEHNIČKA DOSTIGNUĆA

Razvoj pneumatskih sijačica traje i danas, osnovni principi rada su ostali isti, kao naprimjer sjetveni aparat pneumatskog tipa s rotacijskom sjetvenom pločicom, ali se dodaju elementi koji unaprjeđuju preciznost sjetve, radnu dubinu, povećavaju radni učinak, a istovremeno i brzinu rada i broj sjetvenih tijela. Razvoj teče ka sve većoj upotrebi elektronskih i električnih uređaja kao i upotrebi GPS sustava u sjetvi. Nekoliko proizvođača je već predstavilo novi koncept sjetvenog uređaja koji se nalaze u primjeni, ili se još usavršavaju.

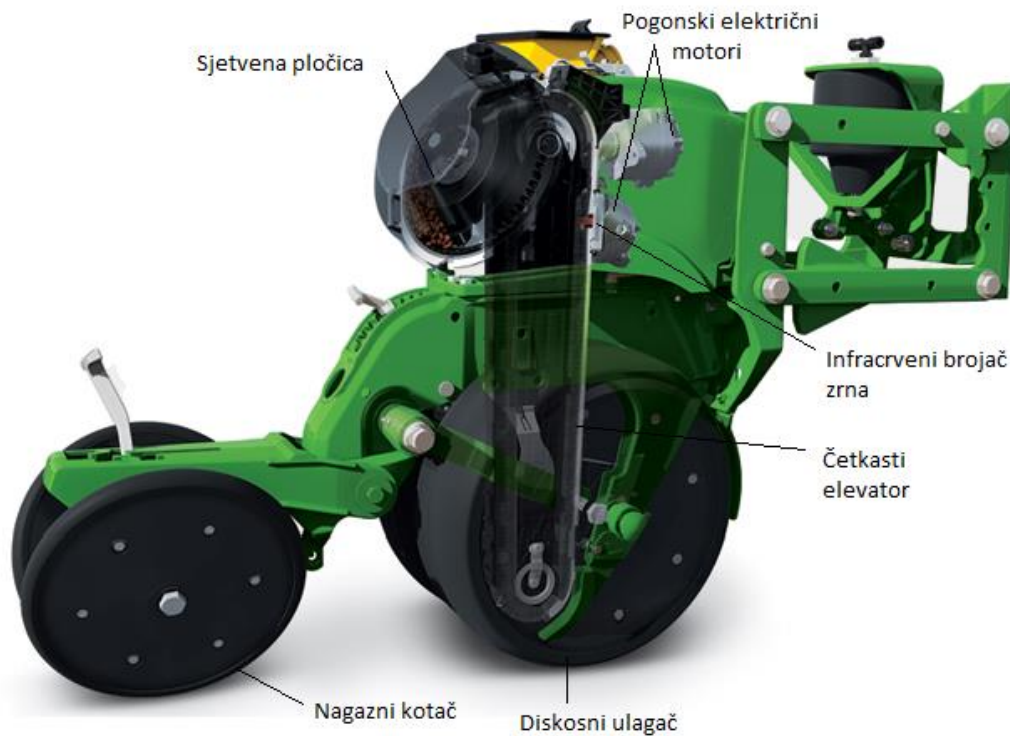
Švedska tvrtka **Väderstad** je predstavila novi koncept sjetvenog radnog tijela koji je kombinacija pneumatskog sjetvenog uređaja s podtlakom i uređaja s pretlakom. Princip rada je sličan kao sustav sa podtlakom ali je sjetvena pločica pogonjena električnim motorom, koji mijenja broj okretaja razmjerno radnoj brzini sjetve, koja je praćena raznim senzorima i radarom za kontrolu proklizavanja. Sustav radi neovisno na svakom sjetvenom redu. Zasniva se na otpuštanju sjemena sa relativno visoke pozicije u odnosu na tlo (60-80 cm), i “ispucavanje” zrna djelovanjem visokog tlaka kroz usku cijev pod nagazni kotač (*slika 16.*). Uska cijev kroz koju zrno putuje velikom brzinom nastala je zbog problema u odbijanju sjemena u cijevi većeg promjera gdje bi sjeme prelazilo veći put sa povećanjem promjera cijevi pod uvjetima slobodnog pada. Väderstadov koncept izbacuje pad sjemena gravitacijom, te uvodi njegovo “ispucavanje” velikom brzinom pod tlakom, tako da sjeme više ne ovisi o svojoj težini i kinetičkoj energiji. Svako sjeme putuje jednakom brzinom, a zaustavlja se padom u brazdicu pod nagazni kotač. Ovaj sustav se ponajviše razvio zbog diskosnih ulagača, koji su predviđeni za direktnu sjetvu ili sjetvu s većom količinom biljnih ostataka (mulch). Povećanjem promjera diska na diskosnim ulagačima povećava se propusnost, odnosno veća radna brzina u većoj količini biljnih ostataka, ali se istovremeno podiže pozicija sjetvene pločice i samog sjetvenog aparata, čime se smanjuje preciznost, ali je to kompenzirano vođenjem zrna velikom brzinom kroz usku dugačku cijev. Rezultati pokusa sjetve ovim tipom sjetvenog aparata su ocijenjeni vrlo dobri čak i pri brzinama 18-20 km/h, što zasigurno predstavlja ogroman napredak u kvaliteti sjetve.



Slika 16. Väderstad Tempo sjetveni uređaj [11]

Još jedan proizvođač je napravio veliki iskorak u konstrukciji sjetvenog uređaja, a to je **John Deere**, sa svojom sijačicom ExactEmerge™, koji je na sličan način izveo pogon svakog reda električnim motorom, sa konstantnim praćenjem brzine sjetve i eventualnih grešaka u radu koje se ispravljaju preko monitora u kabini vozača. ExactEmerge™ koristi pneumatski sustav na principu podtlaka u sjetvenom aparatu. Sjetveni aparat je također postavljen na visokoj poziciji u odnosu na tlo iz razloga povećanja zahtjeva za diskosnim ulagačima zbog sjetve u neobrađeno tlo sa većom količinom biljnih ostataka. U ovom slučaju, sjeme otpušteno sa sjetvene pločice pada direktno na četkasti elevator zrna, koji zrno ovisno o brzini kretanja i postavljenom razmaku u redu spušta u brazdicu u tlu (slika 17.). Četkasti elevator je izveden na principu četke (češlja), a sjeme ulazi na vrhu dok su niti “češlja” razdvojene zbog okretanja preko vratila elektromotora. Njegovim ravnanjem sužava se prostor između niti i čvrsto zahvaća zrno da se spriječi mogućnost nekontroliranog pada. Niti se opet savijanjem oko donje osovine šire (slika

17.), otpuštajući sjeme u brazdicu u tlu. Elevator dobiva pogon od posebnog električnog motora. Ukoliko dođe do nepravilnog razmaka sjemena u samom elevatoru, dok sjeme još uvijek nije pušteno u tlo, električni motor će ubrzati ili usporiti elevator zrna, ovisno o informaciji koju dobije od infracrvenog brojača sjemena tako da se dobije razmak zrna u redu, precizan gotovo u milimetar. Ovi sustavi su konstruirani sa centralnim spremnikom za zrno, tako da sa samo jednim punjenjem mogu posijati čak i preko 100 ha, a to zahtjeva složenija i teža konstrukcijska rješenja, tako da je za pogon i vuču ovakvih sijačica velikom brzinom potreban traktor od 200 kilovata i više. Zbog toga su ove sijačice još uvijek vrlo malo zastupljene, kako zbog svoje visoke cijene, tako i skupog pogonskog stroja, te se takva investicija može opravdati samo velikim brojem hektara.



Slika 17. ExactEmerge™ sjetveni uređaj [10]

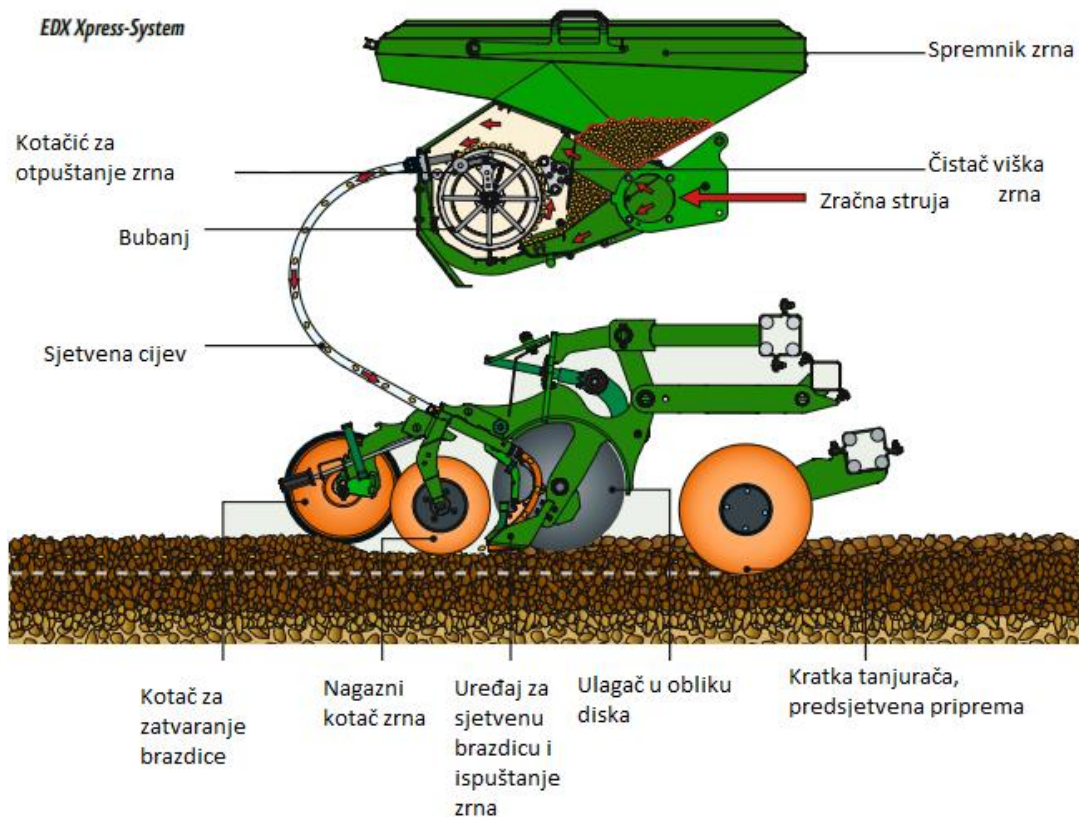
Amazone je konstruirao sijačicu EDX, koja ima jedan centralni sjetveni uređaj u obliku bubnja (*slika 18.*). Uređaj ima jedan spremnik zrna ispod kojega se nalazi bubanj s onoliko redova provrta koliko sijačica ima sjetvenih redova.



Slika 18. Bubanj Amazone EDX sjetvenog uređaja [18]

Iz svakog reda na bubnju sjeme se vodi kroz uske dugačke cijevi do ulagača zrna. Sjeme se izbacuje pod tlakom od bubnja prema nagaznom kotaču, gdje se zaustavlja između tla i nagaznog kotača. Uređaj radi na principu nadtlaka koji djeluje na bubanj, s vanjske strane tako da se na provrte “lijepu” zrna kukuruza koja su raspoređena s vanjske strane bubnja. Rotacijom se dovodi do kotačića s unutarnje strane bubnja, koji zatvara provrt na bubnju. Na provrt više ne djeluje tlak zraka, i zrno se otpušta. Bubanj (*slika 18*) rotira unaprijed zadanom brzinom, koja ovisi o brzini kretanja i određenom razmaku od zrna do zrna. Pogon dobiva također od električnog motora koji ima varijabilan broj okretaja. Rotacijom bubnja sjeme se dovodi do sjetvene cijevi na koju djeluje nadtlak iz radijalnog ventilatora. Sjeme ulazi u cijev te se izbacuje velikom brzinom prema ulagaču i nagaznom kotaču, nakon čega se zagrne zemljom. Može raditi pri

brzinama iznad 15 km/h, s velikom preciznošću i dnevnim učinkom, a obično je na sijačicu ugrađena i kratka tanjurača (slika 19.) za predsjetvenu pripremu tla kao i uređaj za deponaciju mineralnih gnojiva. Prednost ovog sjetvenog uređaja je nisko postavljen centralni spremnik za sjeme, tako da je punjenje i manipulacija sjemenom olakšana, a kako je spremnik sjemena velike zapremnine (600 litara), smanjuje se broj punjenja za sjetvu određene površine, a time i veći dnevni učinak. Nadzor rada pojedinih uređaja, podešavanje tlaka zraka i razmaka u redu podešava se elektronski, računalom iz kabine vozača.



Slika 19. Prikaz Amazone EDX sjetvenog uređaja [12]

5. REZULTATI ISTRAŽIVANJA I RASPRAVA

Na temelju istraživanja o pneumatskim kukuruznim sijačicama možemo zaključiti problematiku teme te usporediti različite sustave rada.

Rezultati istraživanja usmjereni su ka povećanju preciznosti polaganja sjemena korištenjem različitih sustava i konstrukcijskih rješenja u sjetvi kukuruza.

Prvi osvrt bi bio na problematiku gibanja sjemena kroz sjetvenu cijev u sustavu diskosnih ulagača, gdje je sam sjetveni aparat podignut na veću udaljenost od tla. Naime, pri otpuštanju sjemena sa sjetvene pločice zrno pod djelovanjem gravitacije pada na tlo kroz posebno dizajniranu cijev. Različita težina, oblik i veličina sjemena znači i različite kinetičke energije zrna pri slobodnom padu. Teže zrno kroz sjetvenu cijev ima veće ubrzanje, tako da prije dospije u sjetvenu brazdicu. Ukoliko sjeme nije kalibrirano, dolazi do različitih ubrzanja težeg i lakšeg zrna, tako da sjeme veće težine brže dospije u sjetvenu brazdicu. Ako za njim sjetvena pločica ispusti sjeme manje težine, dolazi do većeg razmaka unutar reda od zadanog, jer se za isti pređeni put teže zrno vremenski brže spustilo u sjetvenu brazdicu, a lakše zrno sporije. Što dovodi do većeg razmaka zrna u redu a samim time i odstupanja u kvaliteti sjetve. Ovaj sustav ima još jedan nedostatak. Prilikom puštanja zrna kroz sjetvenu cijev, ovisno o obliku sjemena, ono se može zakotrljati i odbijati o stijenke sjetvene cijevi. Time dobivamo problem povećanja puta pada sjemena u istom vremenskom periodu, takvo sjeme neće doći na predviđenu poziciju nego kasni, što rezultira većim razmakom od prethodno posijanog zrna, odnosno manjim razmakom od zrna koje će tek biti posijano.

Kod sustava sa sankastim ulagačem sjemena, gdje je sjetveni aparat postavljen puno bliže tlu (3 do 5 cm), ovaj problem je djelomično izbjegnuto, samim time što sjeme prelazi vrlo mali put od otpuštanja do pada u sjetvenu brazdicu. U ovom sustavu se javlja problem kotrljanja sjemena kroz sjetvenu brazdicu. Ova problematika se naročito javlja kod povećanih brzina sjetve, gdje se sijačica kreće određenom brzinom, a sjeme se ne zaustavlja odmah pri dodiru sa tlom, nego nastavlja kotrljanje dok ga nagazni kotač ne pritisne u tlo ili zagrti ne prekriju slojem zemlje. U ovom slučaju razmak od zrna do zrna se može povećati ili smanjiti od 5 do čak 10 cm, što uvelike smanjuje kvalitetu obavljene sjetve. Ova odstupanja se smanjuju manjim radnim brzinama prilikom sjetve.

Razlika između pneumatskih kukuruznih sijačica s podtlakom i nadtlakom je u samoj izvedbi sjetvenih ploča i otpuštanju sjemena. Vrlo je mala razlika u preciznosti između jednog i drugog tipa, jer ona ponajviše ovisi o težini sjemena i njegovom gibanju nakon otpuštanja sa sjetvene pločice pri istoj brzini sjetve. Razlika između ova dva sustava je u uzimanju sjemena na sjetvenu pločicu. Pouzdanije su sijačice sa sustavom podtlaka, kod kojih je princip rada nešto jednostavniji, ali su i one također ograničene radnom brzinom, jer sa prevelikom radnom brzinom sjeme nema dovoljno vremena da ga podtlak povuče na sjetvenu pločicu što rezultira praznim mjestima na provrtima sjetvene pločice vidljivim tek nakon nicanja. Općenito vrijedi pravilo: što je manji broj zrna potreban radna brzina se povećava, za onoliko koliko se broj okretaja pogonske osovine smanji za veći razmak. Najpovoljnija brzina sjetve kukuruza je od 5 do 8 km/h, a neki autori navode da je granična brzina sjetve 13 do 14 km/h zbog nemogućnosti uzimanja zrna (potrebno određeno vrijeme da se zrno "zalijepi" za pločicu) i velike centrifugalne sile na sjetvenoj pločici koja uslijed velikog broja okretaja odbacuje sjeme i time neravnomjernije sije. Zato se danas se razvijaju sustavi koji čak pri brzini od 18 do 20 km/h imaju zadovoljavajuću kvalitetu sjetve i polaganja sjemena.

Kod sjetvenog uređaja s pretlakom, u slučaju začepjenja mlaznice može doći do nakupljanja sjemena na udubljenjima u sjetvenoj ploči te to njegovog drobljenja i oštećenja, iz razloga što neispravna mlaznica ne može otpuhati višak sjemena pa se ono drobi između udubljenja na sjetvenoj pločici i stijenke kućišta sjetvenog aparata. Ova pojava se očituje povećanom potrošnjom sjemena iz spremnika reda sa neispravnom mlaznicom, a rezultira praznim mjestima nakon nicanja, jer oštećeno sjeme neće proklijati.

Dio ove problematike je riješen današnjim visokotehnološkim rješenjima prethodno opisanim, ali je njihova upotreba još uvijek smanjena zbog visoke cijene kako same sijačice, tako i pogonskih strojeva i raznih dodataka.

6. ZAKLJUČAK

Na temelju provedenog istraživanja o konstrukcijskim razlikama pneumatskih kukuruznih sijačica u sjetvi kukuruza, različitim izvedbama i načinima sjetve, možemo zaključiti da ukoliko smo sjetvu obavili u optimalnim agrotehničkim rokovima, u dobro pripremljeno tlo, na odgovarajuću dubinu s odgovarajućim brojem sjemena po jedinici površine, kvaliteta sjetve ovisi o konstrukcijskoj izvedbi pojedinih elemenata, brzini rada i podešenosti sijačice. Zdrave usjeve i visoke prinose možemo dobiti samo kvalitetno obavljenom sjetvom u tlo uz odgovarajući sklop biljaka. Gore su opisani osnovni principi rada, konstrukcijski elementi i sklopovi, različitih tipova uređaja za preciznu sjetvu na konačan razmak. Uspoređena je problematika gibanja sjemena prilikom sjetve različitim konstrukcijskim rješenjima i načinima sjetve, te možemo donijeti zaključak da se kvalitetna sjetva može obaviti ispravnom i dobro podešenom sijačicom, uz poštivanje osnovnih agrotehničkih zahtjeva i rokova uz primjenu suvremenih tehnoloških rješenja. Najbolje rezultate s najvećim učinkom i najpreciznijim polaganjem sjemena koje ima pogodne uvjete za rast i razvoj možemo dobiti samo korištenjem provjerenih tehnologija.

7. POPIS LITERATURE

1. Brčić, J. (1985): Mehanizacija u biljnoj proizvodnji
2. Gaspardo (2007): SP Dorada use and maintance
3. Gaspardo (2007): Sp Dorada spare parts
3. Landeka, S. (1994): Mehanizacija poljoprivredne proizvodnje
4. Zimmer, R., Banaj, Đ., Brkić, D., Košutić, S. (1997.): Mehanizacija u ratarstvu
5. Zimmer, R., Košutić, S., Zimmer, D. (2009): Poljoprivredna tehnika u ratarstvu
6. <http://www.savjetodavna.hr/?page=savjeti,19,332> (17.9.2014)
7. <http://www.inobrezice.com/srb/pdf/kukuruz.pdf> (18.9.2014)
8. <http://www.terramak.com.mx/productos/Op%20Gaspardo%20SP.pdf> (15.9.2014.)
9. http://www.maschio.de/sites/default/files/Produktpdf/ricambi_sp_2007-12_g19530197.pdf
(15.9.2014)
10. http://www.deere.com/en_US/products/equipment/planting_and_seeding_equipment/plant_ers/row_units/exact_emerge_row_unit/exactemerge_row_unit.page (6.9.2014)
11. <http://www.vaderstad.com/en/Products/Planting/TempoF/> (6.9.2014)
12. <http://www.amazone.net/1262.asp> (6.9.2014)
- 13.. <http://www.tractordata.com/articles/technical/threepoint.html> (12.9.2014.)
14. <http://www.cetinkayalartarim.com/en/products/12/pneumatic-seeder> (12.9.2014.)
15. <http://hrcak.srce.hr/file/126057> (20.9.2014.)
16. http://www.kuhn.com/com_en/a-seed-drill-maximum-spacing-adjusted-in-a-few-minutes-a-seed-drill-for-all-row-cultivations.html (9.9.2014.)

17. <http://poljoinfo.com/showthread.php?145-Pneumatske-sejalice-za-kukuruz/page108>
(25.9.2014.)

18. <http://www.farmersguardian.com/home/machinery/machinery-features/revolution-in-precision-drilling-begins/34535.article> (12.9.2014.)

8. SAŽETAK

Pneumatska kukuruzna sijačica koristi se u sjetvi kukuruza i drugih okopavina, sa ciljem polaganja sjemena na određen razmak u redu i sjetva sjemena na konačan sklop. Sijačice smo podijelili u dvije osnovne skupine, i to prema vrsti i smjeru zračne struje koja djeluje na sjeme prilikom sjetve na pneumatske kukuruzne sijačice sa podtlakom i sijačice sa nadtlakom. Ove dvije skupine imaju zajedničke noseće i prijenosne radne elemente. Razlike se odnose na konstrukciju ventilatora i smjer strujanja zraka kao i izvedbu sjetvenih uređaja. U sjetvenom uređaju djelovanjem podtlaka na sjetvenu pločicu uzima zrno, otklanja višak zrna sa provrta, te se njenom rotacijom sije u tlo. Razmak je unaprijed određen prijenosnim mehanizmom zadanim za određenu kulturu. Kod sijačica sa nadtlakom zrak kroz mlaznicu otpuhuje višak zrna sa sjetvene pločice i prenosi ka ulagaču i tlu. Najnovija tehnička dostignuća nam ukazuju na povećanje kvalitete i učinka sjetve poboljšanjem, optimizacijom i kompjutorizacijom postojećih sustava. Eksperimentalno se uvode novi radni elementi uz kombinaciju sa već postojećim tehnološkim rješenjima. Konstrukcijom novih tipova sjetvenih uređaja dokazano povećavamo učinak i preciznost.

Ključne riječi: pneumatska sijačica kukuruza, podtlak, nadtlak, sjetva kukuruza

9. SUMMARY

Pneumatic corn seeder is used for seed corn and other arable crops. Corn planters are divided in two groups, according to type and direction of air stream which acts on corn seed during sowing maize on seeders with vacuum and seeders with pressure. These planters have equal supporting elements and gearboxes. Main difference between them are in radial fans and row unit. In vacuum planters radial fan makes air flow through pipes and make intake of seed inside row unit. The seed stick in hole on the seeder plate, clear other seeds from the hole and rotating in forward direction being released from vacuum in to the soil. Planters with overpressure in row unit works different. The fan makes overpressure in the pipes and row unit, blow on seeder plate and the excess seeds being removed. New technological solutions demonstrate increase of precision and performance, while improving, optimize and electronically control operation of pneumatic corn planter. New design of row units confirmly proves accuracy between seeds, increase production and quality of sowing.

Key words: pneumatic sow machine, vacuum, pressure, planting corn

10. POPIS TABLICA

1. Raspodjela zrna u redu,

7

11. POPIS SLIKA

1. Pneumatska sijačica kukuruza	3
2. Grafički prikaz trotočja i noseće grede	4
3. Mjenjačka kutija	6
4. Grafički prikaz reduktora	8
5. Grafički prikaz radijalnog ventilatora	10
6. Prikaz podešavanja markera	12
7. Pneumatski sjetveni uređaj sa podtlakom	14
8. Sjetvena pločica sijačice sa podtlakom	17
9. Shematski prikaz pogonskog reduktora	17
10. Sankasti ulagač	18
11. Prikaz priključenja sjetvenog uređaja	19
12. Shematski prikaz pretlačnog sjetvenog uređaja	20
13. Zagrtači sjemena i nagazni kotač	22
14. Senzor za kontrolu sjetve	23
15. Spremnik za umjetno gnojivo sa izuzimačkom spiralom	24
16. Väderstad tempo sjetveni uređaj	28
17. ExactEmerge™ sjetveni uređaj	29
18. Buban Amazone EDX sjetvenog uređaj	30
19. Prikaz Amazone EDX sjetvenog uređaja	31

TEMELJNA DOKUMENTACIJSKA KARTICA

Sveučilište J.J. Strossmayera u Osijeku

Poljoprivredni fakultet u Osijeku

Završni rad

Razrada i grafički prikaz pneumatske sijačice kukuruza

Luka Kurkutović

Sažetak: Pneumatska kukuruzna sijačica koristi se u sjetvi kukuruza i drugih okopavina, sa ciljem polaganja sjemena na određen razmak u redu i sjetva sjemena na konačan sklop. Sijačice smo podijelili u dvije osnovne skupine, i to prema vrsti i smjeru zračne struje koja djeluje na sjeme prilikom sjetve na pneumatske kukuruzne sijačice sa podtlakom i sijačice sa nadtlakom. Ove dvije skupine imaju zajedničke noseće i prijenosne radne elemente. Razlike se odnose na konstrukciju ventilatora i smjer strujanja zraka kao i izvedbu sjetvenih uređaja. U sjetvenom uređaju djelovanjem podtlaka na sjetvenu pločicu uzima zrno, otklanja višak zrna sa provrta, te se njenom rotacijom sije u tlo. Razmak je unaprijed određen prijenosnim mehanizmom zadanim za određenu kulturu. Kod sijačica sa nadtlakom zrak kroz mlaznicu otpuhuje višak zrna sa sjetvene pločice i prenosi ka ulagaču i tlu. Najnovija tehnička dostignuća nam ukazuju na povećanje kvalitete i učinka sjetve poboljšanjem, optimizacijom i kompjutorizacijom postojećih sustava. Eksperimentalno se uvode novi radni elementi uz kombinaciju sa već postojećim tehnološkim rješenjima. Konstrukcijom novih tipova sjetvenih uređaja dokazano povećavamo učinak i preciznost.

Ključne riječi: pneumatska sijačica kukuruza, podtlak, nadtlak, sjetva kukuruza

Development and graphic view of pneumatic corn seeder

Summary: Pneumatic corn seeder is used for seed corn and other arable crops. Corn planters are divided in two groups, according to type and direction of air stream witch acts on corn seed during sowing maize on seeders with vacuum and seeders with pressure. These planters have equal supporting elements and gearboxes. Main difference between them are in radial fans and row unit. In vacuum planters radial fan makes air flow through pipes and make intake of seed inside row unit. The seed stick in hole on the seeder plate, clear other seeds from the hole and rotating in forward direction being relased from vacuum in to the soil. Planters with overpressure in row unit works different. The fan makes overpressure in the pipes and row unit, blow on seeder plate and the excess seeds being removed. New technological solutions demonstrate increase of precision and performance, while improving, optimize and electronically control operation of pneumatic corn planter. New design of row units confirmly proves accuracy between seeds, increase production and quality of sowing.

Keywords: pneumatic sow machine, vacuum, pressure, planting corn

Datum obrane: