

Generalni popravak kombajna "Đuro Đaković - M770"

Nikolić, David

Undergraduate thesis / Završni rad

2020

Degree Grantor / Ustanova koja je dodijelila akademski / stručni stupanj:

**Josip Juraj Strossmayer University of Osijek, Faculty of Agrobiotechnical Sciences Osijek /
Sveučilište Josipa Jurja Strossmayera u Osijeku, Fakultet agrobiotehničkih znanosti Osijek**

Permanent link / Trajna poveznica: <https://um.nsk.hr/um:nbn:hr:151:311688>

Rights / Prava: [In copyright](#) / [Zaštićeno autorskim pravom.](#)

Download date / Datum preuzimanja: **2024-07-17**



Sveučilište Josipa Jurja
Strossmayera u Osijeku

**Fakultet
agrobiotehničkih
znanosti Osijek**

Repository / Repozitorij:

[Repository of the Faculty of Agrobiotechnical
Sciences Osijek - Repository of the Faculty of
Agrobiotechnical Sciences Osijek](#)



SVEUČILIŠTE JOSIPA JURJA STROSSMAYERA U OSIJEKU
POLJOPRIVREDNI FAKULTET U OSIJEKU

David Nikolić

Preddiplomski stručni studij Mehanizacija u poljoprivredi

Generalni popravak kombajna "Đuro Đaković – M770"

Završni rad

Vinkovci, 2020.

SVEUČILIŠTE JOSIPA JURJA STROSSMAYERA U OSIJEKU
POLJOPRIVREDNI FAKULTET U OSIJEKU

David Nikolić

Preddiplomski stručni studij Mehanizacija u poljoprivredi

Generalni popravak kombajna "Đuro Đaković – M770"

Završni rad

Povjerenstvo za ocjenu završnog rada:

1. doc. dr.sc. Drago Kraljević, mentor
2. prof. dr. sc. Pavo Baličević, član
3. dr. sc. Željko Barač, član

Vinkovci, 2020.

TEMELJNA DOKUMENTACIJSKA KARTICA

Sveučilište Josipa Jurja Strossmayera u Osijeku
Poljoprivredni fakultet u Osijeku
Preddiplomski stručni studij Mehanizacija u poljoprivredi

Završni rad

David Nikolić

Generalni popravak kombajna "Đuro Đaković – M770"

Sažetak: U ovome radu se pojašnjuje popravak i održavanje kombajna M – 770, te zaštita njegovih sklopova. Pravilno i kvalitetno servisno – preventivno održavanje znatno se povećava radni vijek samog kombajna. Ne obavljanje konzervacije kombajna uzrokuje povećanu koroziju te se neizravno i bespotrebno uništava.

Ključne riječi: kombajn, popravak, sklopovi, zaštita, uređaji, konzervacija

39 stranica, 1 tablica, 5 slika

Završni rad je pohranjen u Knjižnici Poljoprivrednog fakulteta u Osijeku i u digitalnom repozitoriju završnih i diplomskih radova Poljoprivrednog fakulteta u Osijeku

BASIC DOCUMENTATION CARD

Josip Juraj Strossmayer University of Osijek
Faculty of Agriculture in Osijek
Professional study Mechanization in agriculture

Final work

David Nikolić

Combine overhaul "Đuro Đaković – M770"

Summary: This paper explains the repair and maintenance of the M - 770 combine and the protection of its assemblies. Proper and quality service - preventive maintenance significantly increases the service life of the combine. Failure to perform combine conservation causes increased corrosion and is indirectly and unnecessarily destroyed.

Key words: combine, repair, assemblies, protection, devices, conservation

39 pages, 1 table, 5 pictures

Final work is archived in Library of Faculty of Agriculture in Osijek and in digital repository of Faculty of Agriculture in Osijek

SADRŽAJ

1. UVOD.....	1
2. TEHNOLOŠKO – TEHNIČKI PODATCI O KOMBAJNU "ĐURO ĐAKOVIĆ" M – 770.2	
3. TEHNOLOŠKI PROCES RADA KOMBAJNA	9
3.1. Proces rada.....	9
4. GENERALNI POPRAVAK KOMBAJNA	11
4.1. Opis operacija	12
4.2. Demontaža žetvenog stroja.....	12
4.3. Demontaža vršalice.....	12
4.4. Demontaža motora.....	13
4.5. Defektaža motora.....	14
4.6. Alati i oprema za popravak motora.....	14
4.7. Godišnji pregled motora	15
5. UREĐAJ ZA KOŠNJU	16
6. UREĐAJ ZA VRŠENJE	17
6.1. Bubanji.....	17
6.2. Podbubanj	18
7. UREĐAJ ZA SEPARACIJU I PROČIŠĆAVANJE	19
8. HIDRAULIČNA INSTALACIJA KOMBAJNA M – 770.....	20
8.1. Radna hidraulika	20
9. HODNI I UPRAVLJAČKI MEHANIZAM.....	22
9.1. Defektaža na hodnom mehanizmu.....	22
9.2. Postupak odzračivanja mehanizma upravljanja.....	23
9.3. Pregled i popravak hidraulične instalacije	23
10. KOČNICE I PNEUMATICI	24
10.1. Mehanička parkirna kočnica	24
10.2. Pneumatici	24

11. VRSTE GORIVA I ULJA	25
11.1. Gorivo	25
11.2. Ulje.....	25
12. UPRAVLJANJE REZERVNIM DIJELOVIMA	27
12.1. Planiranje rezervnih dijelova	27
13. REGENERACIJA DIJELOVA	28
13.1. Faze regeneracije	29
14. ZAŠTITA KOMBAJNA VAN EKSPLOATACIJE	30
14.1. Zaštita motora	30
14.2. Zaštita akumulatora.....	30
14.3. Zaštita hidrauličnog uređaja.....	31
14.4. Zaštita lanaca	31
14.5. Zaštita remenja.....	31
14.6. Vanjska zaštita kombajna	31
15. ZAKLJUČAK.....	33
16. LITERATURA	34

1. UVOD

Jedan od prioritetnih zadataka naše zajednice je borba za brz porast proizvodnje hrane. Rezultat toga je sve veće društveno usmjeravanje za uvođenje novih tehnoloških procesa u poljoprivrednoj proizvodnji u primjeni suvremenih sredstava mehanizacije. Sredstva mehanizacije u proizvodnom procesu u poljoprivredi su ključni čimbenik za povećanje proizvodnosti rada jer se njihovom primjenom olakšava rad čovjeka, smanjuje cijena koštanja, povećava ekonomičnost proizvodnje.

U uvjetima eksploatacije, racionalnost poljoprivredne proizvodnje i intenzitet korištenja obradivog zemljišta je jedno od najvažnijih pitanja strategije pošto se radi o proizvodnji hrane.

Za modernizaciju ratarske proizvodnje naročito značajnu ulogu ima mehanizacija s obzirom na to da ova grana poljoprivredne proizvodnje ispunjava zadane uvjete.

Suvremena mehanizacija, bez obzira koliko kvalitetna bila, neće dovesti do poboljšanja u poljoprivredi bez ostvarenja i ostalih čimbenika. Jedan od tih je i kvalitetno održavanje i popravak. Sigurno je da kvalitetno održavanje i popravak može osigurati da strojevi postignu predviđenu produktivnost.

Samo održavanje direktno utiče na rok trajanja, odnosno na vrijeme u kojem će stroj zadržati svoju visoku kvalitetu.

Posebnu pozornost, već zbog složenosti konstrukcije, izražene periodičnosti primjene pa i visoke nabavne cijene među svim sredstvima mehanizacije zaslužuju kombajni.

Suvremeni kombajni su visoko produktivni strojevi za čiju izradu se koriste kvalitetni materijali, složeni sklopovi i agregati.

Činjenica o složenosti konstrukcije proizlazi jer je u kombajnu ujedinjeno više agregata-cjelina od kojih svaki samostalno obavlja svoj zadatak, u radnom slijedu rad svakog zavisi od prethodnog. Istina je da kod kombajna nije zastupljen kontinuitet u radu tijekom cijele kalendarske godine, već on zavisi o sazrijevanju pojedinih kultura, što je jako bitno s pozicija održavanja kombajna.

2. TEHNOLOŠKO – TEHNIČKI PODATCI O KOMBALNU "ĐURO ĐAKOVIĆ" M – 770

Kombalni su doživjeli veliki intenzivni tehnički razvoj. Brz razvoj kombajna je osnovan na nizu prednosti njihove primjene, tako da je opravdano mišljenje da je kombajn M – 770 svojim tehničkim karakteristikama ispred drugih kombajna iste veličine.

Zbog proizvodnih rješenja, stavlja ga se u sami vrh poznatih kombajna u klasi kojoj pripada.

Tehnički podatci:

Žetveni uređaj:

- Radna širina 2.40 , 2.65 m
- Hidraulično podizanje žetvenog uređaja
- Posebna spojka za uključivanje
- Hidraulično podešavanje visine u području od 100 do 700 mm
- 7 podizača klasja kojih je lijevo i desno
- Lako podesivi i brzo montirajući razdvajači klasja

Vitlo:

- Kontinuirana regulacija broja okretaja 13 – 33 okr./min
- Tip vitla je pick – up
- Hidraulično podešavanje visine

Bubanj:

- 6 udarnih letvi
- Promjer 460 mm
- Stupnjevita promjena broja okretaja 503 – 1435 okr./min
- Dužina bubnja 850 mm

Podbubanj:

- Podesivi limovi za istresanje
- Pokretan hvatač kamena
- 10 letvi korpe
- Neovisno podešavanje udaljenosti od bubnja

Slamotres:

- 4 stepenice sa džepovima za istresanje
- 2 pogonske osovine
- 10 sekcija
- Površina rastresanja 2.95 m²
- Dužina 3470 mm
- Širina 850 mm

Spremnik zrna:

- Vrijeme pražnjenja 1.5 min
- Zapremnina 2000 L

Motor:

- Snaga 49 kW
- Četvero cilindrični Deutz – Torpedo
- Hlađen zrakom

Mjenjač:

- Mjenjač s tri brzine i suhom spojkom:
 - Prva brzina od 1.4 do 3.3 km/h
 - Druga brzina od 2.7 do 6.6 km/h
 - Treća brzina od 7.8 do 19 km/h

Pneumatici:

- Sprijeda 14.9 – 26 AS 6 PR
14.9 – 26 AS 8 PR
16.9 – 26 AS 6 PR
- Straga 10/75 – 15 8 PR

Upravljač:

- Hidrostatički

Kočnice:

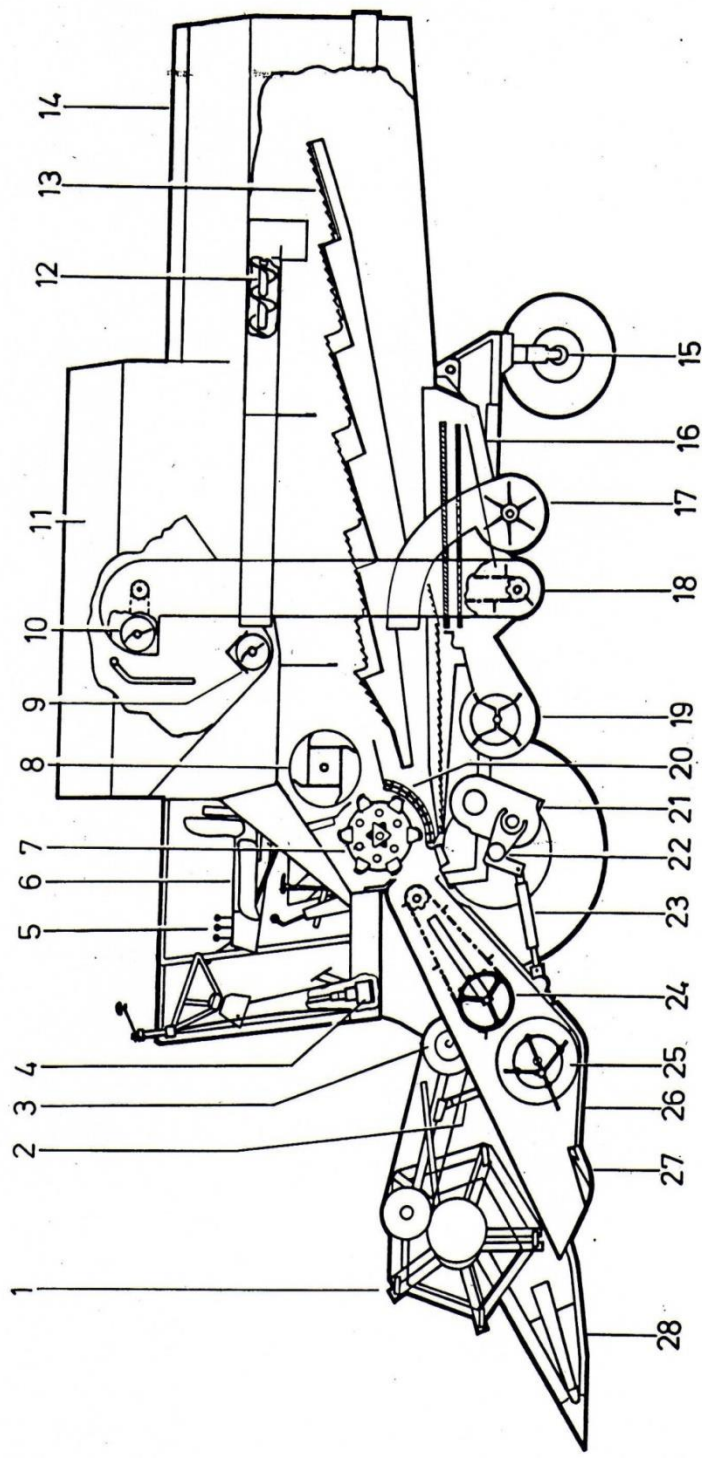
- Mehanička ručna kočnica
- Odvojene nožne hidraulične kočnice za svaki kotač

Mjere M – 770:

- Širina M – 770 (pri radnom zahvatu) 3 m
- Dužina 7.70 m
- Visina 3.06 m
- Širina traga sprijeda 2 m
- Širina traga straga 1.2 m
- Međuosovinski razmak 2.71 m
- Težina sa žetvenim uređajem 4100 kg

Dodatna oprema:

- Dodatni bočni reflektor
- Gusjenice
- Priključak za kukuruz
- Adaptacija kombajna za rižu
- Kabina s ventilatorom
- Sakupljač za kabinu za noćni rad
- 18 – 30 lančanika
- Lančanik 20 Z za veći broj okretaja vitla
- Lančanik 18 Z za veći broj okretaja bubnja
- Alat i pribor
- Sita za sve vrste kultura Φ 3, 6, 8, 9, 11, 13, 15, 18
- 32, 52 nosasta sita za kukuruz



Slika 1. Dijelovi kombajna

Izvor: Naputak za rukovanje i održavanje kombajna Đuro Đaković M – 770

- | | | | |
|----------------------------|--------------------------|----------------------------|---------------------------------|
| 1. Vitlo | 8. Odbojnik slame | 15. Upravljačka osovina | 22. Pogonska osovina |
| 2. Cilindar vitla | 9. Pužnica za pražnjenje | 16. Korito sita | 23. Cilindar žetvenog uređaja |
| 3. Pogon vitla | 10. Pužnica za punjenje | 17. Elevator povratne mase | 24. Transporter uvlačnog kanala |
| 4. Hidrostatički upravljač | 11. Spremnik za zrno | 18. Elevator za zrno | 25. Uvlačna pužnica |
| 5. Upravljačke ručice | 12. Istovarna cijev | 19. Ventilator | 26. Kada žetvenog uređaja |
| 6. Mjesto vozača | 13. Stepnasti slamotres | 20. Korpa | 27. Rezači mehanizam |
| 7. Buban vršlice | 14. Poklopac slamotresa | 21. Mjenjač brzina | 28. Razdjeljivač |



Slika 2. Kombajn M – 770

Izvor: (vlastita fotografija)



Slika 3. Kombajn M – 770

Izvor: (vlastita fotografija)



Slika 4. Kombajn M – 770

Izvor: (vlastita fotografija)

Tablica 1. Pregled klinastog remenja i lanaca

Redni broj	Naziv i dimenzija	Primjena
1.	Klinasti remen 25 x4250	Prihvatač slame – povratna pužnica
2.	Klinasti remen 25 x 2540	Prihvatač slame – uvlačni kanal
3.	Klinasti remen SPC x 4000	Reduktor – prigon sjekača
4.	Klinasti remen 22 x 4500	Povratna masa – pužnica za zrno
5.	Klinasti remen 22 x 3350	Prigon - sjekač
6.	Klinasti remen 19 x 2000 LW	Prigon – spremnik za zrno
7.	Klinasti remen 19 x 1860 LW	Prihvatač slame - prigon
8.	Klinasti remen 17 x 3550	Pužnica za zrno - slamotres
9.	Klinasti remen 17 x 2500	Varijator povratne mase
10.	Klinasti remen 17 x 1030	Varijator - ventilatori
11.	Klinasti remen SPA x 1282 LW	Prigon vitla
12.	Klinasti remen 9.5 x 1300	Pogon - ventilatori
13.	Klinasti remen 9.5 x 110	Pogon - alternator
14.	Lanac 17 x 10B 1 x 93	Povratna masa – pužnica za zrno
15.	Lanac 12B2 x 69	Prihvatač slame - bubanj
16.	Lanac 10B1 x 107	Uvlačni kanal - prigon
17.	Lanac 10B1 x 93	Prigon - pužnica
18.	Lanac 085 1 x 102	Prigon vitla - vitlo
19.	Lanac 10B1 x 48	Elevator za zrno – puž. transporter
20.	Plosnati remen 80 x 2000	Reduktor, prihvatač slame
21.	Garnitura klinastog remena 2/38 x 1816	Reduktor – vozni pogon
22.	Široki klinasti remen 30 x 12 x 2540	Prigon vitla

Izvor: Naputak za rukovanje i održavanje kombajna Đuro Đaković M - 770

3. TEHNOLOŠKI PROCES RADA KOMBAJNA

Kombajni su strojevi koji u jednom radnom procesu obavljaju više radnji istovremeno: kosidbu, vršidbu i čišćenje zrna. Namijenjeni su za žetvu svih žitarica, zatim krupno i sitno sjemenih leguminoza, sjemena trave i sirka. S dopunskim uređajima mogu biti osposobljeni za žetvu soje, suncokreta, riže i kukuruza. (Čuljat M. 1997)

Kombajn ima pet sklopova uređaja:

1. Platforma kombajna sa režućim aparatom
2. Vršalica kombajna
3. Pogonski agregat – motor
4. Sustav za kretanje i upravljanje
5. Dopunski uređaji i adapteri

Uz poznavanje tehnološkog procesa rada i funkcija pojedinih organa je moguća ekonomska eksploatacija kombajna i pravilna uporaba kombajna.

3.1. Proces rada

Vitlo pomoću letvi naginje žitnu masu prema aparatu za košenje i polaže je na hederski stol. Spiralni transporter hederskog stola nosi pokošenu masu od ulaza u elevator hedera s lopaticama koji odnose masu do uređaja za vršidbu.

Oko 85% ovršenog zrna između bubnja i podbubnja prosijava se kroz rešetku podbubnja i odlazi na sabirnu ravan.

Ovršena slama i slobodna zrna odlaze prema odbojnom biteru koji masu zadržava i upućuje na sekcije slamotresa radi istresanja zrna od slame. Istresena slama ispada napolje, a njena brzina kretanja može se regulirati dizanjem i spuštanjem zavjese.

Smjesa zrna, pljeve i sitne slame preko ravne sabirne dolazi na sito lođe kroz koje se zrno prosijava, a kratka slama i pljeva uz zrak stvorenog u ventilatoru odlazi preko sita napolje.

Gornje i donje sito imaju oscilacijsko kretanje s otvorima koji se mogu regulirati prema veličini zrna, protoku i uvjetima rada. Neotreseni klasovi odlaze preko gornjeg sita i slivaju se u korito spiralnog transportera, a zatim preko elevatora za ne ovršene klasove odlaze ponovno u uređaj za vršidbu.

Očišćeno zrno sliva se na spiralni transporter i preko elevatora za zrno odlazi u bunker za prihvaćanje ovršenog zrna.

Pražnjenje bunkera se izvodi preko spiralnog transportera.

Pogon se prenosi s klinastim remenjem.

Kod kombajna suvremene konstrukcije čitav niz uređaja i regulacija se obavlja pomoću hidrauličnog motora kao što su:

- Hidraulično upravljanje
- Reguliranje brzine kretanja
- Reguliranje broja okretaja
- Reguliranje položaja vitla
- Dizanje i spuštanje hedera

4. GENERALNI POPRAVAK KOMBAINA

S generalnim popravkom otklanjaju se neispravnosti i greške te se vrši zamjena ili obnova svih dijelova.

Nakon izvršenog generalnog popravka, kombajn ide na probu, podešavanje, kontrolu zaštite i ako je potrebno i bojanje.

Osnovni kriteriji koji pokazuju na potrebno obavljanje generalnog popravka:

- Opći
 - Godina starosti
 - Podatci na osnovnu vizualne kontrole
 - Broj određenih radnih sati
- Dijagnostički
 - Povećana potrošnja ulja i goriva
 - Pad snage motora
 - Pad pritiska kompresije
 - Pad pritiska ulja za podmazivanje
 - Neispravnost transport mase vršalice
 - Neispravnost separacijskih uređaja
 - Neispravnosti uređaja za košnju

Nakon općih i dijagnostičkih parametara odnosno dijagnostike dolazi do demontaže i defektaže mjerenjem kriterija.

Tehnologija remonta počinje s demontažom, a nakon toga treba očistiti i oprati sklopove i dijelove od nečistoće.

Ispravnost dijelova je moguće odrediti samo s preciznim mjerenjem. Vrijednost upotrebljivosti dijelova ili sklopova propisuje proizvođač radionicama u obliku podataka radioničkih kataloga. Takav način rada traži specijaliziranu radnu snagu koja razumije detaljne principe rada stroja, karakteristike i metode mjerenja. (Emert R., 1996)

4.1. Opis operacija

1. Demontaža žetvenog uređaja
2. Demontaža vršalice
3. Defektaža žetvenog uređaja i vršalice
4. Remont žetvenog uređaja
5. Remont vršalice
6. Montaža žetvenog uređaja
7. Popravak motora
8. Popravak hidraulične instalacija
9. Popravak hodnog mehanizma

4.2. Demontaža žetvenog stroja

- Skidanje razdjeljivača klasja
- Skidanje pick – up vitla
- Skidanje podizača klasja
- Vađenje i demontaža kose
- Demontaža i skidanje pogona kose i planetarnog mjenjača
- Demontaža i vađenje spiralnog transportera s mehanizmom prstiju
- Demontaža valjka
- Demontaža gornje osovine

4.3. Demontaža vršalice

- Demontaža i skidanje haube slamotresa
- Demontaža prigona slamotresa i korita sira
- Demontaža i vađenje slamotresa
- Demontaža kade sa sitima, vađenje prijemne ravni
- Demontaža i vađenje ventilatora
- Demontaža pužnog transportera za zrna
- Demontaža lančastog elevatora s pločicama zahvatnika
- Demontaža elevatora povratne mase
- Demontaža i skidanje prigona bubnja
- Vađenje bitera
- Demontaža podbubnja s mehanizmom za podešavanje
- Skidanje i demontaža bubnja
- Skidanje spojke žetvenog uređaja
- Demontaža spojke spremnika za zrno
- Demontaža punog transportera za pražnjenje spremnika za zrno
- Demontaža i skidanje izlazne cijevi za istovar zrna iz spremnika

4.4. Demontaža motora

Motor kada je opran i u hladnome stanju tek se onda vrši proces rastavljanja motora koji su:

- Skidaju se vodilice, limovi usmjerivača zraka, pokrivni limovi i povratni uljni vodovi
- Skidaju se ispušna cijev, starter, kompresor, cijev za nalijevanje ulja, pročistač ulja, dinamo, poklopac kućišta klackalice i usisna cijev
- Skidaju se vodovi za dovod goriva, pročistač goriva, cjevovodi za ubrizgavanje goriva i uljni vodovi
- Sve otvore na pumpama za ubrizgavanje zatvoriti s zaštitnim čepovima
- Vade se šipke podizača, skidaju se nosači klackalice
- Skidaju se cilindarske glave i zaštitne cijevi šipki podizača
- Skidaju se pumpa za ubrizgavanje i uređaj za hlađenje
- Skidaju se poklopac zupčanika, a regulator početka ubrizgavanja se vadi
- Odrne se rastezni vijak iz pogonskog ventila ventilatora. Međurazvod se drži držačem za pogon ventilatora
- Skida se držač pumpe za ubrizgavanje
- Kod skidanja pogonskog ventilatora treba izbiti poklopac iz kućišta
- Rastezni vijak se uvrne za nekoliko okretaja u pogonsko vratilo, kojeg se zatim sa strane zamajcem izbija
- Pritisni prsten pogonskog vratila se izbije na ventilatorovu stranu
- Iz kućišta se izvadi zaptivač koji je pred kugličnim ležajem
- Skine se osigurač ispred kugličnog ležaja i izvadi se ležaj
- Osigura se zamajac protiv okretaja upotrebom držača
- Skidaju se remenica i ublaživač vibracija
- Skine se zamajac pomoću dva trna za vađenje, motor se okrene za 90°
- Skine se korito za ulje
- Skine se nosač agregata i pumpa za ulje s usisnom cijevi
- Odrne se vijci klipnjače, pomoću nasadnog ključa se skida poklopac ležaja klipnjače
- Izvade se klip i klipnjaču
- Skinu klapne prstenova pomoću kliještima. Klip se zagrije na 80°C, te se izbije osovinica klipa, a prije toga se mora izvaditi osigurač pomoću posebnog trna
- Motor na stolu se okrene, tako da je radilica prema gore
- Okrenu se okomite i vodoravne vijke i skidaju se poklopac i radilicu
- Pogonski zupčanik bregaste osovine se drži pomoću držača i zatim se odvrnu vijci

- Namjesti se izbijač za izbijanje bregaste osovine. Prednji poklopac se izbija zajedno s osovinom
- Izvadi se bregasta osovina i zupčanik
- Popusti se vijak mosta podizača
- Izbije se poklopac sa strane zamajca
- Izbiju se svi brtveni čepovi uljnih kanala
- Svi dijelovi se očiste, a uljni otvori se dobro isperu

Ako se radi generalni popravak zbog slabe kompresije, cilindri idu na obradu pa se zatim neispravni dijelovi zamjenjuju novima. Montaža se vrši obrnuto od navedenog. (Emert R., 1996)

4.5. Defektaža motora

Defektaža se obavlja vizualno i s mjerenjem. Prije početka je potrebno izvršiti defektažu motora. Podatci u pismenom obliku se slažu u dokumentaciju o stanju motora koja ostaje u radionici i kasnije sa vremenom se upisuje u računala. Obavještaj mora sadržavati podatke o stanju motora te o svim zamijenjenim dijelovima. (Emert R., 1996)

Prije početka demontaže motor se pere tekućinom za pranje te zatim ispiru vodom. Sve prljavštine i masnoće moraju biti maknute, kako bi se kod rastavljanja izbjeglo uvlačenje prašine i prljavštine u ležaje, kanale i druge dijelove motora. Kada se naprave sve predanje, skida se motor i stavlja na radni stol.

4.6. Alati i oprema za popravak motora

- Univerzalni alat
- Specijalni alat
 - kliješta za klipne prstenove
 - držač za zupčanik bregaste osovine
 - izvijač za bregastu osovinu
 - specijalni nasadni ključ za vijke cilindarskih glava
 - držač međukomada za pogon ventilatora
 - trn za uvlačenje i izvlačenje osovine klipa
 - umetak za skidanje i namještanje uljnih vodova u mostovima podizača
 - nazubljeni umetak ključa za vijke klipnjača
- Oprema
 - bušilica letećih ležaja
 - bušilica glavnog ležaja klinastog vratila
 - bušilica cilindra
 - brusilica koljenastog vratila
 - brusilica ventila
 - brusilica sjedišta ventila
 - brusilica cilindra

4.7. Godišnji pregled motora

1. Motor
 - generalno čišćenje
2. Hidraulični ventilatori
 - kontrola rada termostata
 - kontrola rada i zategnutost remena
 - očistiti centrifugalni pročistač ulja i kontrola rada
3. Rezervoar goriva
 - generalno čišćenje
4. Pročistač goriva na dobavnoj pumpi
 - oprati i očistiti sito
5. Pročistač goriva
 - očistiti uložak i kućište filtera, zamijeniti papirnati uložak
 - zamijeniti pročistač
6. Brizgalice
 - podešavanje i kontrola rada
7. Ventili
 - podešavanje i provjera
8. Dobavna pumpa
 - čišćenje taložne čaše
 - pregled cijelog sustava
9. Pumpa visokog tlaka
 - pumpa se ne dira
 - u slučaju kvara ide zamjena
10. Uljno korito kartera
 - očistiti sito i korito pumpe
11. Zatezanje vijka na motoru
 - zatezanje i čišćenje vijka prema propisanom momentu
12. Nosač motora
 - provjera učvršćenja

5. UREĐAJ ZA KOŠNJU

Dijelovi za košnju čine:

- vitlo
- razdjeljivač
- uređaj za košenje
- spiralni transporter
- bočna stranica

Vitla imaju zadatak da stabiljike žitne mase dovedu do aparata za rezanje, da ih zadržavaju u periodu rezanja i dalje prenose na daljnju obradu. (Zimmer, R 1997)

Elementi za rezanje su slijed noževa koji sječivo imaju raspoređeno pod kutom u odnosu na smjer kretanja stroja.

Defektaža se vrši nakon demontaže i to vizualno. Kod izmjene neispravnih noževa je potrebno skinuti kuglaste čahure, otpustiti vijak i okrenuti ručicu, te podići i izvaditi nož.

Pripremljenim alatom se obavlja skidanje neispravnih noževa i pomoću njih se stavljaju novi.

Vitlo pomoću letve usmjerava žitnu masu prema uređaju za rezanje i stavlja ih na hederski stol. Za kvalitetan rad je vrlo važna usklađenost radne brzine kretanja kombajna i broj okretaja. Kod vitla se oštećenja vizualnim putem utvrđuju pa se nakon toga prilazi demontaži i montaža je poprilično jednostavna – obavlja se zamjena polomljenih zakretnih letvi.

Zadatak spiralnog transportera je da pokošenu masu dovede do uvlačnog lanca prema uređaju za vršidbu. Pravilno postavljena visina pužnice sprječava namatanje i omogućava ravnomjerni prolaz kulture prema uvlačnom kanalu. Razmak između pužnog vijka i podonog lima kade treba biti 6 – 12 mm. Razlog kvarova na pužnici su većinom zbog stranog dijela, mehanički kvar ili kvar na nosećim ležajima.

Prilazi se demontaži pužnog transportera i nakon defektaže se obavlja popravak ili zamjena neispravnog dijela.

Karakteristika uređaja za košnju:

- defektaža se obavlja nakon demontaže
- neispravnost se obavlja vizualnim putem
- neispravnosti nastaju mehaničkim putem

6. UREĐAJ ZA VRŠENJE

Odvajanje zrna od klasa obavlja se mlaćenjem u uređaj između bubnja i podbubnja. Pod uvlačenjem se podrazumijeva udaranje po masi i prenošenje iste u međuprostor uređaja. (Zimmer, R 1997)

Elementi vršalice su:

- bubanj
- podbubanj

Tehničke specifikacije:

- promjer bubnja
- tip bubnja
- dužina podbubnja i njegov obuhvatni kut
- periferna brzina
- broj šina na bubnju i njihov oblik
- zazor pod bubnja na ulazu i izlasku
- zazor između bubnja

6.1. Bubanj

Promjer bubnja M – 770 je 460 mm, širina 850 mm, sa 6 naizmjenično lijevih i desnih udarnih letvi. Izvedba dozvoljava stupnjevitu promjenu broja okretaja 503 – 1435 min.

Tehnološki proces vršidbe tip bubanj – pred bubanj sastoji se što žitna masa se dovodi u prostor između bubnja i pod bubnja u kojem šine koje imaju veću brzinu od kretanja mase, udaraju po biljkama i izbacuju zrna.

Pogon bubnja vršalice je preko pogona lanaca. Ako treba promijeniti broj okretaja bubnja, stavlja se odgovarajući lančanici.

Centriranost bubnja obavlja se kontrolom tako da se odvoji ulazni kanal kombajna, prije toga se poskidaju sve pogonske remenice i lančanike, tako da je bubanj oslonjen na ležajevima. Zaokrene se bubanj i pričekava da se zaustavi. Kada se zaustavio, ocrtava se letvu koja je bila najniža, ponovno se zaokrene bubanj i ako je opet ta letva u donjem položaju, to znači da je teža, te pod suprotnu se stavlja tegovi i kontrolira se do te mjere dok nakon okretanja u donjem položaju ne bude druga letva.

Ovaj način balansiranja je nepouzdan i mala je točnost. Preporučuje se demontirati bubanj i balansirati ga na uređaju za balansiranje koji je precizniji.

Ako bubanj i biter nisu balansirani u radu dolazi do vibracija koje mogu prouzrokovati pucanje rama kombajna.

6.2. Podbubanj

Podešavanje odstupanja od bubnja naprijed i nazad obavlja se na vozačevom mjestu. Moguće je fino podešavanje odstupanja korpe na ovjesu korpe s obje strane. Pod bubanj je napravljen od sekcija rešetkastog kuta 99 s vanjskim podesivim limova za rastresanje. Između uvlačnog kanala i pod bubnja je smješten hvatač kamena.

7. UREĐAJ ZA SEPARACIJU I PROČIŠĆAVANJE

Osnovni zadatak je da odvaja prljavštinu od zrna. Da bi se zadatak uspješno odradio svi elementi moraju biti ispravni i odgovarajuće podešeni.

Elementi za separaciju:

- sabirna ravan
- sita
- sustav ventilatora i provjetravanja
- usmjerivač slame
- slamotresi

Prihvatač slame navodi slamu na stepenaste slamotrese. Četiri slamotresa prebacuje slamu prema dolje i pri tome prosijavaju zrno. Korito sita se sastoji od podesivog sita, stepenastog dna, produžetka i potiskivača pljeve. (Zimmer, R 1997)

Jačina strujanja zraka za čišćenje treba biti što veća da bi se pljeva što uspješnije odvojila od zrna.

Zadatak slamotresa je da transportiraju i rastresaju masu. Oni mogu imati samo mehanička oštećenja. Nastaju zbog ulaska stranog tijela. Popravak se obavlja varenjem oštećenih dijelova, a ako je moguće kompletna zamjena oštećenog. Ako se kod rada osjete vibracije pretpostavlja se da je oštećen ležaj ili osovinica i vrši se zamjena.

Sabirna ravan transportira ovršenu masu do separacijskih elemenata. Oštećenja nastaju trljanjem gumenih čahura na nosačima tada se zamjenjuju. Ako je masa vlažna, može doći do začepjenja kaskada i tada nije u funkciji transportera. Potrebno je ju očistiti i otkloniti nagomilanu prljavštinu.

Ako nemamo dobro provjetravanje i ako budu vibracije ventilatora, vizualno provjeravamo ležaje ventilatora i po potrebi ih mijenjamo. Kada se zamjene potrebno ih je i izbalansirati.

Na podesivom i donjem situ može doći do mehaničkih oštećenja i začepjenja od prljavštine. Ako je moguće popravljaju se oštećenja, ako ne obavlja se zamjena.

8. HIDRAULIČNA INSTALACIJA KOMBAJNA M – 770

Radni pritisak iznosi 165 + 5 bar, pritisak se regulira podmetanjem podloški u ventilu ako dođe do manjih odstupanja u pritisku. Ako dođe do prevelikih odstupanja potrebno je prekontrolirati ispravnost zupčaste hidro pumpe.

Treba obratiti pozornost da u sustavu ne dođu zrak i nečistoće.

8.1. Radna hidraulika

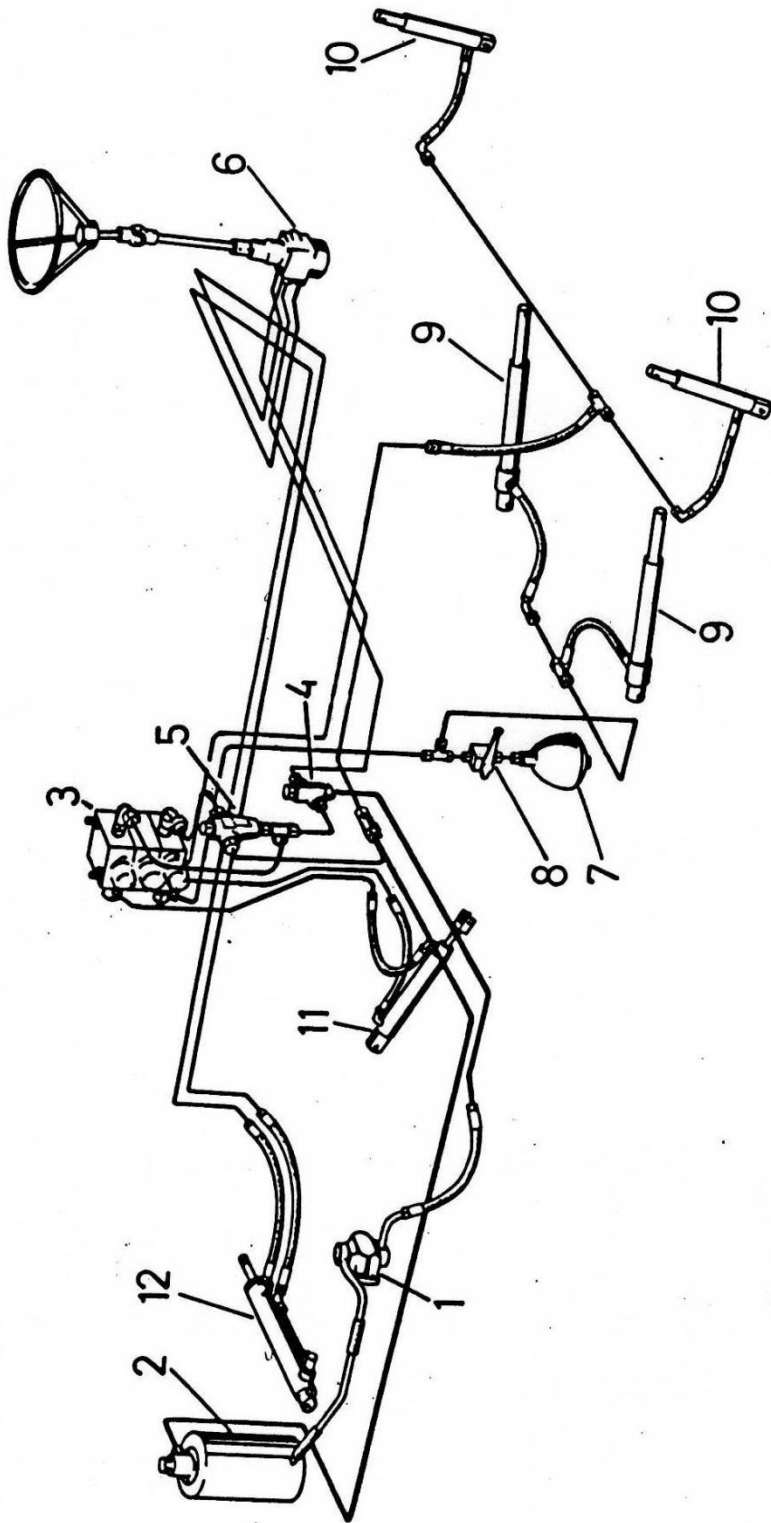
Hidro pumpa se nalazi uz motor. Desno od vozača se nalaze upravljačka ručica za vožnju, žetveni uređaj i podešavanje visine vitla. Tijekom vožnje na otvorenoj cesti i kod popravljivanja ručica za podešavanje visine žetvenog uređaja se zatvara prebacivanjem sigurnosne klapne.

Ako se hidrosustav pregrijava, najčešći uzroci su pojava zraka u sustavu i nedovoljno ulja u sustavu. Otklanja se tako da se sustav ozrači na mjestima gdje je to moguće i gdje sustav ne funkcionira i da se u sustav dolije ulje iste vrste i viskoziteta.

Ako usisni mehanizam ide teško uzrok je neispravnosti sustav za upravljanje. Provjerava se pritisak, ako je nedovoljan zamjenjuje se pumpa. Ako je pritisak normalan, onda se provjerava servo uređaj i po potrebi se izvršava zamjena. A ako je servo uređaj ispravan, a upravljački mehanizam blokira tada se mora zamijeniti hidro cilindar upravljačkog mehanizma.

Ako radni elementi ne funkcioniraju uzrok je nedovoljan pritisak. Provjerava se ulje, ako nema dovoljno ulja, onda ga dolijevamo. Ako se pojavio zrak u sustavu, sustav se ozračuje, a cilindre koji ne funkcioniraju se zamjenjuju. Provjeri se pritisak ako je slab, zamjenjuje se hidro pumpa.

Ako ulje curi na hidro spojevima vjerojatno je zbog prevelikog pritiska u hidro sustavu. Uzroci su: pumpa je većeg kapaciteta i stvara prevelik pritisak, nedovoljna viskoznost ulja, hidro spojevi nedovoljno zategnuti, hidro akumulator je neispravan ili nije ispravno podešen pa ne akumulira iznenadne pritiske, ventil konstantnog pritiska je neispravan.



- | | |
|---------------------------------|----------------------------------|
| 1. Zupčasta crpka | 7. Hidro - akumulator |
| 2. Spremnik za ulje | 8. Nepovratni prigušni ventil |
| 3. Upravljački blok | 9. Cilindar uvlačnog kanala |
| 4. Ventil kontakong protočnosti | 10. Cilindar vitla |
| 5. Ventil konstatnog pritiska | 11. Cilindar varijatora |
| 6. Hidraulički upravljač | 12. Cilindar upravljačke osovine |

9. HODNI I UPRAVLJAČKI MEHANIZAM

Hidro statički upravljač sastoji se od:

- pumpa
- cjevovodi
- nepovratni ventil smjera kretanja
- dvostruko djelujući sigurnosni ventil
- usisni ventil ručne dobave ulja
- upravljački cilindar
- glava upravljača
- ventilska ploča
- nepovratni ventil
- radni ventil

Servostat je hidraulični upravljač koji radi na principu hidrostatičkog prenošenja sile na kotače. Tako opada mehanička veza između kotača i sklopa za upravljanja, zbog toga je lakše upravljanje nego u mehaničkoj izvedbi.

Defektaža se vrši na osnovu kontrole rada samoga sustava.

Ako je premala količina ulja u sustavu, uzrok je neispravna pumpa, hidraulika ili ventil konstantnog pritiska. (Emert R., 1996)

Ako je u sustavu zrak vjerojatno ga propušta ventil za L i R itd.

9.1. Defektaža na hodnom mehanizmu

- Otežano upravljanje
 - premala količina ulja u sustavu
 - uzrokuje neispravna pumpa, hidraulika ili ventil konstantnog pritiska
 - zrak je u sustavu
 - propuštanje ventila ručne dobave
 - blokira radni ventil
 - poremećen pritisak
- Upravljač nema snage
 - prenizak pritisak ulja
 - neispravan ventil ručne dobave
 - neispravan ventil ventilske ploče
 - neispravan upravljački cilindar

- Usporena reakcija upravljača
 - premala količina ulja u sustavu
 - istrošeni sklopovi upravljača
 - pumpa je u kvaru
- Kotači se zakreću u pogrešnom smjeru
 - stator i rotor nisu u fazi
 - pogrešno spojene cijevi glave upravljača – upravljački cilindar
- Upravljač ne održava pravac
 - pilot klip ili cilindar blokiraju zbog povećanog pritiska
 - nečistoća između pilot klipa i pilot cilindra
 - zamorene ili oštećene lisnate opruge
- Prevelik mrtvi hod upravljača
 - zamorena ili polomljena lisnata opruga
 - neispravna pogonska osovina
- Prednji kotači podrhtavaju
 - Dvoradni sigurnosni ventil propušta
 - zrak u upravljačkom cilindru
 - prevelika zračnost rukavca glavčine
- Snažni udarci u upravljaču
 - stator i rotor pumpe ručne dobave nisu u fazi

9.2. Postupak odzračivanja mehanizma upravljanja

1. Odzračiti usisnu cijev
2. Naliti ulje do maksimalne razine
3. Podignuti prednji trap da se kotači mogu okretati
4. Ručicu gasa pomjeriti u krajnji položaj za zaustavljanje, zatim s električnim uputnikom okretati motor 10 – 15 sekundi, a u isto vrijeme brzo okretati kotač upravljača lijevo i desno do krajnjih položaja
5. Prekontrolirati razinu ulja u spremniku, naliti do maksimalne razine i po potrebi provesti ponovno zračenje

9.3. Pregled i popravak hidraulične instalacije

- Spremnik za ulje radne hidraulike
 - kontrola ulja SAE 20 do označene granice
 - zamjena ulja na početku svake sezone
- Temperatura ulja
 - pregled da li se ulje pjenuša
 - kontrola ulja na termometru
- Zamjena uljnih pročistača
 - prije svake sezone obavezno (Emert R., 1994)

10. KOČNICE I PNEUMATICI

Kombajn ima dvije kočnice koje su neovisne jedna od druge zbog zakonskih propisa:

- hidraulična kočnica za rad
- mehanička parkirna kočnica

Da se oba pogonska kotača kod vožnje na otvorenoj cesti mogu istovremeno zakočiti trebaju se obje papučice povezati zaporom. A kod vožnje u polju mogu se oba kotača pojedinačno zakočiti.

Kombajn je serijski opremljen hidrauličnom kočnicom. Kočnice se montiraju lijevo i desno ispod osovine.

Izmjenu obloga za kočnice smije obavljati stručno osposobljena osoba. Spremnik za tekućinu kočnice se nalazi desno na vozačkom postolju u sastavu kontrolne ploče. Potrebno je redovito provjeravati razinu tekućinu. (Emert R., 1996)

10.1. Mehanička parkirna kočnica

Pomoćna pozicijska kočnica se podešava na zateznoj traci, a nakon zatezanja matice ponovno treba osigurati s kontra – maticom. Za sve vrste popravka kočnog sustava koristi se za to prikladan alat i oprema.

Alati koji se koriste za popravak:

- univerzalni
- specijalni

Oprema koja se koristi:

- stupna radijalna bušilica
- aparati za varenje
 - plinski
 - električni
- ostala pomagala

10.2. Pneumatici

Naprijed	14.9/13 – 28 AS 12 PR	pritisak zraka	2.25
Nazad	10/75 – 15	8 PR	2.75

Oštećene i razrezane gume mogu se regenerirati toplim postupkom regeneracije.

11. VRSTE GORIVA I ULJA

11.1. Gorivo

Za motor F4L 912 četvero cilindrični Deutz – Torpedo diesel motor, hlađen zrakom s 49 kW pri normalnoj temperaturi iznad 0°C koristimo lako diesel gorivo D².

Zapremnina spremnika goriva je oko 100 l. Pokazivač se nalazi na spremniku odnaprijed gledano u smjeru vožnje. Preporučuje se ne voziti s praznim spremnikom jer se tada u protivnome mora odzračiti sklop za ubrizgavanje. (Naputak za rukovanje i održavanje kombajna Đuro Đaković M – 770)

Najvažnija karakteristika je zapaljivost goriva, što ovisi o njegovoj cetanskoj vrijednosti.

Što je manje zakašnjenje između početka ubrizgavanja i početka paljenja goriva to je bolje za diesel motore općenito, odnosno što je veća cetanska vrijednost to je manje zakašnjenje. Ostale karakteristike su: viskozitet, temperatura samozapaljenja, temperatura isparavanja, specifična težina, kalorična vrijednost, ugljeni ostatci, pepeo, sumpor, vlažnost, prisustvo kiselina i točka zamrzavanja.

Jako važno je koristiti pravu vrstu goriva u pravom vrijeme.

11.2. Ulje

Koristi se ulje SAE – 30 za podmazivanje motora.

Zadatak ulja je da mora ispunjavati vrlo složene zahtjeve.

Izbor dobre i odgovarajuće vrste ulja je vrlo važan čimbenik za ispravan rad i trajnost motora. Da kod visokih temperatura u stjenkama cilindra i u ležajevima dovoljno podmazuje i hladi i istovremeno da bude dovoljno rijetko, da omogućuje lagano pokretanje hladnog motora, da se ispare sve nečistoće i odnosi u karter. (Emert R., 1994)

Ulja za podmazivanje diesel motora su opremljena aditivima koji sprečavaju štetna djelovanja sumpora u gorivu. Aditivi otklanjaju štetne ostatke sagorijevanja u motoru i sprječavaju naslage na klipu.

Kod svakog motora postoji relativna potrošnja ulja koja nastaje zbog toga što dio ulja dolazi u prostor za zagrijavanje i sagorijeva, a dio isparava i gubi se kroz odušak motora.

Normalna potrošnja ulja iznosi oko 1% od potrošnje goriva, a ona veća potrošnja nastupa zbog sljedećih razloga:

- deformirani klip i klipnjača, prevelik bočni zazor, istrošeni cilindri, klipni prsteni, ventili i vodilica ventila i zbog slabe brtve na motoru

Zamjena ulja je određena tvorničkim standardima ili prema odrađenim satima. Pa je potrebno:

- ulje obavezno mijenjati zbog starenja, ako nije u pogonu više od 6 mjeseci
- kod uhodavanja motora prva zamjena ulja je poslije 20 odrađenih sati, druga je nakon 120 sati, a svaka iduća je nakon 200 radnih sati

12. UPRAVLJANJE REZERVNIM DIJELOVIMA

Rezervni dijelovi su od izuzetnog značaja za što bolju eksploataciju poljoprivrednih strojeva. Trajnost pojedinih dijelova je veoma raznolika. To je dobro opisano u Popravak poljoprivrednih strojeva Emert R.

Neki dijelovi u svom radnom vijeku eksploatacije potpuno nadžive stroj, a neki se moraju par puta mijenjati.

Tvornica poljoprivrednih strojeva obavezna je pratiti sve vrste kombajna u eksploataciji i da imaju u vidu i dinamiku isporuke rezervnih dijelova.

12.1. Planiranje rezervnih dijelova

Kod planiranja rezervnih dijelova je izvršena podjela i to na:

- planiranje rezervnih dijelova vlastite proizvodnje
- planiranje rezervnih dijelova od vanjskih dobavljača

Za dijelove koji se rade u vlastitoj proizvodnji postoji dinamika izrade. Odmah poslije same izrade svi napravljeni dijelovi se slažu u skladište montaže. Nakon kontrole i upisane dokumentacije skladišna služba dostavlja dijelova na eksploataciju potrošačima.

Vanjski dobavljači izrađuju rezervne dijelove prema dogovorenim ugovorima. Kvaliteta materijala i izrade dijelova i njihova funkcionalnost mora odgovarati tehničkoj dokumentaciji u sklopu koje tvornica garantira za sve proizvode svojim kupcima.

Rokovi isporuke su također utvrđeni u samoj specifikaciji sa dinamikom.

Gotovi dijelovi se odlažu u skladište montaže, a poluproizvodi u skladište poluproizvoda i nakon mehaničke obrade se predaju u montažno skladište.

Postupak uzimanja iz skladišta montaže i odlaganje u skladište rezervnih dijelova isti je kao za dijelove vlastite proizvodnje. Iz skladišta rezervnih dijelova prodaja i raspoređivanje se vrši po zacrtanom planu opskrbljivanja prodajnih centara.

Specifičan dio se mora opskrbiti iz uvoza putem licencnog ugovora. Za dijelove koji se dobavljaju iz uvoza pravi se carinski zapisnik za prijam materijala, pa tek kasnije ti dijelovi imaju isti tretman kao i oni iz kooperacije. Kod kupovine rezervnih dijelova potrebno je preko stručnih osoba napraviti specifikaciju neispravnih dijelova s točno ispisanim kataloškim brojevima.

13. REGENERACIJA DIJELOVA

Nedostatak rezervnih dijelova i posebno cijena upućuju na pronalaženja mogućnosti obnavljanja rezervnih dijelova i njihovih oštećenih površina. Ako se ispitivanjem i mjerenjem dođe do spoznaje da postoje tehničkih i ekonomskih opravdanja za obnavljanje nekog dijela, prilazi se obnovi na najpovoljniji i najekonomičniji način. (Emert R., 1996)

Postoji više metoda regeneracije:

S obzirom na vrstu nanesenog sloja:

- metal
- sintetičke smole

Prema načinu nanošenja:

- putem autogenog zavarivanja
- putem električnog zavarivanja

Prema obliku u kojem se nanosi materijal:

- naneseći materijal u obliku praha
- naneseći materijal u obliku žice

Postoji još metoda regeneriranja:

- plastična deformacija
- galvanska i kemijska prevlaka
- elektro – kontaktna obrada

S obzirom na temperaturu osnovnog materijala pri regeneraciji:

- hladni postupak regeneracije do 20°C osnovnog materijala
- umjereno topli postupak regeneracija 210 + 273°C
- topli postupak regeneracije temperature zagrijavanja osnovnog materijala je preko 273°C

13.1. Faze regeneracije

- priprema dijela, dio se čisti i vrši se priprema oštećene površine za regeneraciju
- postupak metalizacije
- završna obrada. tokarenje, brušenje na mjeru

Kvaliteta regeneracije ovisi o:

- kvaliteti nanesenog sloja
- kvaliteti vezivanja

Vezivanje osnovnog materijala sa nanesenim slojevima može biti:

- adhezijsko, naneseni sloj kvalitetno popunjava neravnine na osnovnom sloju ali se kontrolom pod mikroskopom primjećuje razlika između materijala
- difuzno, atomi i molekule nanesenog sloja prodiru u kristalnu rešetku osnovnog sloja
- kohezijsko, atomi osnovnog sloja i nanesenog čine zajedničku rešetku
- mehaničko spajanje, naneseni sloj čini zasebnu cjelinu, a i osnovni materijal, sile trenja čine vezu

14. ZAŠTITA KOMBAJNA VAN EKSPLOATACIJE

U Održavanju traktora i poljoprivrednih strojeva Emert, R. opisuje radnje zaštita strojeva. Prije početka zaštite je potrebno kombajn i žetveni uređaj očistiti, otvoriti sve poklopce na elevatorima i pužnicama i ostaviti kombajn u praznom hodu nekoliko minuta da se očisti i isprazni od nečistoća, zrna, pljeve, slame i prašine.

Cjelokupna zaštita kombajna sastoji se od:

- zaštita motora
- zaštita akumulatora
- zaštita hidrauličnog uređaja
- zaštita lanaca
- zaštita remenja
- vanjska zaštita kombajna

14.1. Zaštita motora

Motor se pali i ostavi da radi oko 15 minuta. Ispušta se ulje iz korita motora, zatim u korito motora se nalijeva ulje za ispiranje, uključuje se motor da se očisti cijeli sklop za podmazivanje. Na kraju se ispušta ulje za ispiranje pa u korito motora se nalijeva protektol ulje 30, ponovno se pali motor i ostavi da radi nekoliko minuta, toliko da zaštitno ulje proteče cijelim sklopom za podmazivanje. Skidaju se brizgalice i kroz otvor se ulijeva zaštitno ulje u cilindre, ručno se pokreće motor kako bi se ulje razlilo po stjenkama cilindra. Ponovno se vraćaju brizgalice na prvobitna mjesta. Stavlja se konzervans ulje 1:10 omjera i dopunjuje se gorivo do maksimalnoga.

14.2. Zaštita akumulatora

Skidaju se akumulatori i stavljaju ih na mjesto van dohvata bilo kakvih oštećenja. Povremeno se nadopunjavaju i zatim priključke dobro očistiti i tankim slojem masti premazati.

14.3. Zaštita hidrauličnog uređaja

Preporučuje se specijalna zaštita zbog zaštite protiv hrđe i nadopuniti spremnik za ulje.

Zaštitnim sredstvom protiv hrđe se prska kućište motora i pumpe, poluge i ručice. Potrebno je provjeriti kvalitetu ulja i sve priključke cjevovoda. Pomoću industrijske zakrpe se zatvara otvor na rezervoaru hidrauličnog uređaja.

14.4. Zaštita lanaca

Skidaju se pogonski lanci, lanci elevatora hedera, lanac s gumenim lopaticama iz elevatora za ovršeno zrnje, te ih se dobro odmašćuje deterdžentima emulzije D, pa zatim se zaštićuju potapanjem i antikorozivno uljem tektan S. Kod izvođenja zaštite lanca s gumenim lopaticama, lopatice se odmašćuju, ali ih ne potapamo u ulje već ih se samo vodom isperu i isušuje.

14.5. Zaštita remenja

Sva remenja se zaštićuju na sljedeće načine:

1. Treba ih sve poskidati i odmastiti
2. Otpustiti da ne budu zategnuti i poprskati specijalnim prahom

14.6. Vanjska zaštita kombajna

Ova zaštita je složenija pa se obavlja na sljedeći način:

- Ako je boja otpala ili zahrđala, hrđu treba dobro očistiti, mjesta namazati aktivnim F pa zatim oštećena mjesta ponovno bojati.
- Izvući kosu, očistiti od prljavštine i poprskati tektanom T ili S, prste također poprskati istim sredstvom, a kosu uložiti u drvene uloške i odložiti u skladišni prostor
- Sve zglobove upravljačkog mehanizma, kočnice i ostale uređaje namazati konzervansom M.

- Površine mjernih instrumenata i reflektora premazati tektanom S, a potom ih prekriti voštanim papirom
- Hidraulične cilindre uvući radi zaštite kromiranih dijelova.

Potrebno je kombajn staviti u garažni prostor, no ako se to ne može potrebno je onda kombajnu skinuti pojedine dijelove i smjestiti ga u više manjih prostorija. Zaštićene dijelove jednog kombajna treba držati u odvojenim policama i nije preporučljivo ih miješati s drugim kombajnama.

Da bi skinuli kotače treba se poduprijeti kombajn, a kotače očistiti i premazati sredstvom za zaštitu guma. Potrebno je osigurati zaštićenom kombajnu prolaz zbog pregleda i kontrole.

15. ZAKLJUČAK

Suvremeni kombajn je svestran stroj dizajniran za učinkovitu berbu raznih žitnih kultura. Kombajni su jedan od ekonomski najvažnijih izuma koji štede rad, značajno smanjujući udio stanovništva koji se bavi poljoprivredom.

Da bi pouzdanost kombajna bila na visokoj razini je potrebno organizirati kvalitetnu zaštitu, garažiranje izvan eksploatacije, servisno – preventivno održavanje tijekom eksploatacije, obuku osoblja, učinkovit i jeftin popravak. Ako se to sve ne ispoštiva dolazi do povećanja kvarova, većih troškova, te pitanje same isplativosti proizvodnosti kombajna. Učinkovitost održavanja i popravka je prioritet poljoprivredne proizvodnje jer o njima ovisi obavljanje posla u odgovarajućem vremenu.

Tehnička razina popravaka kombajna je u neskladu s tehničkom eksploatacijom koja se sve više narušava jer gotovo nema nikakve primjene zaštite i izostanak garažiranja.

Sve je manja efikasnost popravaka i veća zaliha rezervnih dijelova zbog nedovoljne organiziranosti servisne službe.

16. LITERATURA

1. Emert, R., et.al. (1996): Popravak poljoprivrednih strojeva
2. Emert, R., et.al. (1994): Održavanje traktora i poljoprivrednih strojeva
3. Brkić, D., et.al. (2005): Eksploatacija poljoprivrednih strojeva
4. Barčić Joško, Čuljat Mile (1997): Poljoprivredni kombajni
5. Zimmer, R. et.al. (1997): Mehanizacija u ratarstvu
6. Naputak za rukovanje i održavanje kombajna Đuro Đaković M – 770