

Primjena različitih tipova raspršivača pri zaštiti trajnih nasada

Manojlović, Lazar

Master's thesis / Diplomski rad

2021

Degree Grantor / Ustanova koja je dodijelila akademski / stručni stupanj:

**Josip Juraj Strossmayer University of Osijek, Faculty of Agrobiotechnical Sciences Osijek /
Sveučilište Josipa Jurja Strossmayera u Osijeku, Fakultet agrobiotehničkih znanosti Osijek**

Permanent link / Trajna poveznica: <https://um.nsk.hr/um:nbn:hr:151:998800>

Rights / Prava: [In copyright](#)/[Zaštićeno autorskim pravom.](#)

Download date / Datum preuzimanja: **2025-01-28**



Sveučilište Josipa Jurja
Strossmayera u Osijeku

**Fakultet
agrobiotehničkih
znanosti Osijek**

Repository / Repozitorij:

[Repository of the Faculty of Agrobiotechnical
Sciences Osijek - Repository of the Faculty of
Agrobiotechnical Sciences Osijek](#)



SVEUČILIŠTE JOSIPA JURJA STROSSMAYERA
FAKULTET AGROBIOTEHNIČKIH ZNANOSTI OSIJEK

Lazar Manojlović

Diplomski sveučilišni studij Mehanizacija

**PRIMJENA RAZLIČITIH TIPOVA RASPRŠIVAČA PRI ZAŠTITI TRAJNIH
NASADA**

Diplomski rad

Osijek, 2021.

SVEUČILIŠTE JOSIPA JURJA STROSSMAYERA
FAKULTET AGROBIOTEHNIČKIH ZNANOSTI OSIJEK

Lazar Manojlović

Diplomski sveučilišni studij Mehanizacija

**PRIMJENA RAZLIČITIH TIPOVA RASPRŠIVAČA PRI ZAŠTITI TRAJNIH
NASADA**

Diplomski rad

Povjerenstvo za ocjenu i obranu diplomskog rada:

1. prof.dr.sc. Đuro Banaj, predsjednik
2. izv.prof.dr.sc. Vjekoslav Tadić, mentor
3. dr.sc. Anamarija Banaj, član

Osijek, 2021.

SADRŽAJ

1. UVOD	1
2. PREGLED LITERATURE	2
2.1. Senzori	2
2.1.1. Ultrazvučni senzori	3
2.1.2. LIDAR senzori	4
2.2. Selektivna aplikacija (VRT, engl. Variable Rate Technology)	4
3. DIJELOVI RASPRŠIVAČA	6
3.1. Spremnik	6
3.2. Crpka	7
3.3. Mlaznice	8
3.4. Uređaji za regulaciju	10
3.5. Elektrostatsko raspršivanje	11
3.6. Ventilatori	12
4. PRINCIP RADA RASPRŠIVAČA	16
5. TIPOVI RASPRŠIVAČA	18
6. ČIMBENICI KVALITETE RADA RASPRŠIVAČA	25
6.1. Veličina kapljica i pokrivenost biljne površine zaštitnom tekućinom	25
6.2. Brzina i obujam zraka	27
6.3. Smjer i turbulencija zraka	27
7. PROCES ZANOŠENJA TEKUĆINE (DRIFT)	28
8. METODE I PRINCIPI UPOTREBE PESTICIDA U TRAJNIM NASADIMA	32
9. OPASNOSTI I ZAŠTITA KOD PROCESA RASPRŠIVANJA	34
10. ZAKLJUČAK	36
11. POPIS LITERATURE	37
12. SAŽETAK	42
13. SUMMARY	43
14. POPIS SLIKA	44

1. UVOD

U današnje doba u poljoprivredi važno mjesto zauzima ekološka osviještenost stoga se nastoji smanjiti na minimum upotreba pesticida u procesu zaštite. Europska unija nastoji napraviti značajne promjene uvođenjem niza mjera za kontrolu i poboljšanje primjene pesticida. Koji stroj će se koristiti za proces zaštite ovisi i od financijskih troškova proizvodnje. Prilikom visoke proizvodnje troškovi mogu varirati odnosno povećavati se. U tijeku procesa zaštite trajnih nasada koristeći se raspršivačima vrlo je važno da se zaštitni proces odvija pravovremeno, efikasno i kvalitetno, kako bi se naposljetku postigli željeni rezultati.

U radu će se detaljno opisati dijelovi od kojih se raspršivač sastoji, podjela i tipovi raspršivača, također detaljan opis faktora kvalitete djelovanja raspršivača, kako funkcionira raspršivač, osobine drifta, kojim se metodama i principima pesticid nanosi, analiza agregatnih stanja pesticida, karakteristike upotrebe škropiva, te kako se zaštititi od opasnosti prilikom rada sa raspršivačima i pesticidima.

Cilj rada je uz pomoć što više domaće i strane literature opisati sve bitne karakteristike raspršivača, njegovih dijelova i način funkcioniranja prilikom provedbe zaštite trajnih nasada.

Prilikom izrade diplomskog rada korišteni su sekundarni izvori podataka kao što su stručne knjige, znanstveni radovi i relevantni internet izvori (razni članci, završni radovi, diplomski radovi i slično). Budući da je ovaj rad baziran na teorijskoj podlozi korištene su metode: metoda sinteze, metoda analize i metoda deskripcije.

2. PREGLED LITERATURE

Primjenom moderne poljoprivredne tehnike s uporabom raznih senzorskih sustava i optimalno podešenih tehničkih čimbenika raspršivanja (norma raspršivanja, tip mlaznice, brzina zračne struje i brzina gibanja stroja) ostvaruju se rezultati koji zadovoljavaju biološke, eksploatacijske i ekonomske aspekte zaštite bilja (Vercruysse i sur., 1999.).

Za učinkovitu i sigurnu primjenu zaštitnih sredstava razvija se nekoliko metoda aplikacije: raspršivači s reciklirajućim sustavom, uporaba GIS-a i razvoj tzv. „pametnih“ raspršivača s promjenljivom normom raspršivanja. Kao dio suvremene tehnologije, GIS značajno doprinosi učinkovitijoj zaštiti bilja (Jurišić i sur., 2015.). Potreba za smanjenjem onečišćenja okoliša i inputa u poljoprivrednoj proizvodnji dovodi do proučavanja metode održive uporabe pesticida u trajnim nasadima pomoću njihove selektivne aplikacije. Llorens i sur. (2013.) navode da se ugradnjom elektronskih dijelova na konvencionalne raspršivače značajno unapređuje tehnika raspršivanja i smanjuje zanošenje tekućine. Unapređenje konvencionalnih raspršivača senzorskim sustavom osmišljeno je zbog ostvarenja uštede pesticida i smanjenja onečišćenja okoliša (Solanelles i sur., 2006.; Jeon i sur., 2012.).

Jedan od problema koji je postavljen pred istraživače je određivanje prisutnosti i oblika krošnje. U tu svrhu koriste se razne metode i uređaji poput stereoskopije, fotografije, analize spektra svjetlosti, infracrvene termografije, ultrazvučni i optički senzori (Rosell i sur., 2009.).

2.1. Senzori

Uređaji za otkrivanje, registraciju i mjerenje zračenja elektromagnetne energije, vlastite (emitirane) ili reflektirane nazivaju se senzori. Postoje različite vrste senzora i dijele se prema: konstrukciji, području spektra elektromagnetnog zračenja koji registriraju, načinu detekcije, registracije i mjerenja, prikazu detektirane energije i slično. Senzori su osmišljeni da registriraju šire ili uže spektralno područje, pojedinačne spektralne linije, tj. zrake jedne valne duljine ili odjednom više razdvojenih spektralnih linija koje obuhvaćaju jedno spektralno područje.

2.1.1. Ultrazvučni senzori

Ultrazvučni senzori koriste se za određivanje udaljenosti i funkcioniraju po načelu razlika u vremenskom intervalu potrebnom da ultrazvučni val prijeđe put od senzora do detektiranog objekta i nazad. Ultrazvučni senzori se sastoje od ultrazvučnog primopredajnika, uređaja za formiranje izlaznog signala i pojačivača. Primopredajnik periodično emitira ultrazvučni val frekvencije 10 - 400 kHz, a zatim prima reflektirani val od detektiranog objekta. Raspršivači opremljeni sustavom senzora svoje funkcije temelje na određivanju tri osnovna parametra: detekciju stabla, gustoću lisne mase i strukturu krošnje tj. uzgojni oblik (Fox i sur., 2008.). Jedan od problema s kojim su suočeni znanstvenici jest utvrđivanje prisutnosti i oblika krošnje drveća, jer na temelju tih podataka računalni softver određuje kada će se i koliko pesticida koristiti (Petrović i sur., 2019b.). Glavna prednost ultrazvučnog senzora je robusna izvedba koja smanjuje negativan utjecaj nepovoljne radne okoline (vlaga, vibracije, prljavština, temperatura, magla) i njihova relativno niska cijena s obzirom na druge elektroničke sklopove koji se koriste u iste svrhe (Stajanko i sur., 2012.). Njihov glavni nedostatak je veliki kut divergencije ultrazvučnih valova zbog čega je ograničena rezolucija tj. točnost mjerenja. Jejčić i sur. (2011.) razvijaju sustav za automatsko raspršivanje koristeći ultrazvučne senzore i RGB kameru koji računalno upravljaju raspršivanjem. Automatski sustav testiran je pri brzini od 3 km/h¹ gdje je ostvarena ušteda od 20,2 % pojedinačno po mlaznici s obzirom na kontrolno raspršivanje bez senzorskog sustava. Isti autori navode da su vrijednosti depozita, distribucije i pokrivenost lisne površine ostale nepromijenjene uporabom senzorskog raspršivanja. Najnoviji prototip raspršivača pod nazivom CIS (engl. Crop Identification System) opremljen je GPS - sustavom, meteorološkom postajom, sustavom ultrazvučnih senzora i posebnim setom različitih mlaznica opremljenih elektromagnetnim ventilima. CIS raspršivači rade na principu prepoznavanja trenutnog stanja u trajnom nasadu s obzirom na položaj, aktualne vremenske uvjete (temperaturu, relativnu vlažnost zraka, brzinu i smjer vjetra), prisutnost i oblik krošnje. Temeljem dobivenih informacija računalo koje je smješteno na raspršivaču određuje tip mlaznica (standardne ili anti drift) te normu raspršivanja.

2.1.2. LIDAR senzori

LIDAR (engl. Light Detection and Ranging: svjetlosno zamjećivanje i klasifikacija) je optički mjerni instrument koji odašilje laserske zrake koje se odbijaju od vrlo sitnih čestica raspršenih u Zemljinoj atmosferi (aerosola, oblačnih kapljica i drugo) i potom registriraju u optičkom prijammniku obično teleskopu.

LIDAR je danas jedna od najmodernijih tehnologija koja se koristi u promjeru i izradi topografskih planova i karata za različite namjene. Tehnologija se temelji na prikupljanju tri različite vrste podataka. Pozicija senzora se određuje primjenom Globalnog Pozicioniranog Sistema (GPS), koristeći fazna mjerenja u režimu relativne kinematike. Koristeći engl. Inertial Measurement Unit (IMU), određuje se orijentacija. Posljednja komponenta je laserski skener. Skener emitira impulse sa visokom frekvencijom i reflektira se od površine nazad do instrumenta. Apsolutna pozicija senzora se određuje GPS-om svake sekunde, dok IMU osigurava orijentaciju. Podaci laserskog skeniranja se kombiniraju sa pozicijom skenera i orijentacijom da bi se dobila trodimenzionalna koordinata laserskog otiska na površini terena. Llorens i sur. (2011.) uspoređuju točnost mjerenja između uporabe ultrazvučnih i LIDAR senzora s ručnim mjerenjem obujma nasada (visina, širina i volumen lisne mase). Dobiveni rezultati pokazuju da ultrazvučni senzori mogu uspješno odrediti prosječne karakteristike nasada, dok LIDAR senzori ostvaruju veću točnost i detaljnije informacije o obliku krošnje. Vrlo su pogodni za uporabu na većim udaljenostima jer imaju visoku prostornu razlučivost i brzinu detekcije. Detekcija zanesene tekućine izvan ciljanog objekta zaštite prilikom raspršivanja LIDAR sensorima omogućuje zamjenu uporabe pasivnih kolektora (Llorens i sur. 2014.).

2.2. Selektivna aplikacija (VRT, engl. Variable Rate Technology)

Napredak tehnologije tijekom proteklog desetljeća omogućio je razvoj tehnologije s promjenjivim normama aplikacije (VRT) koja omogućuje optimiziranje inputa u proizvodnji prema trenutačnim potrebama nasada. Senzorski pristup omogućava da senzori u realnom vremenu pri gibanju stroja očitavaju i uvažavaju trenutnu situaciju u polju ili trajnom nasadu. Na temelju trenutno izmjerenih podataka određuje se varijabilna norma primjene zaštitnog sredstva. Selektivna aplikacija škropiva omogućava poljoprivrednicima primjenu zaštite bilja točno na ciljanu površinu s minimalnim zanošenjem škropiva.

Također, omogućuje optimalnu količinu zaštitnog sredstva prema obliku krošnje i stadiju razvoja nasada, poštujući sva biološka i ekonomska načela. Oblik krošnje i prostorni raspored stabala u nasadu su glavni parametri koji se moraju uzeti u obzir prilikom pravilnog određivanja norme raspršivanja. Uporaba selektivne aplikacije ostvaruje najveće uštede u mladim nasadima zbog velikog praznog prostora između voćaka, a u starim nasadima na upražnjenim mjestima u redovima. Llorens i sur. (2013.), te Llorens i Landers (2014.) uspješno prilagođavaju sustav za ratarske prskalice Vario-Select tvrtke Lechler za uporabu na raspršivaču. Navedeni sustav sastoji se od različitih mlaznica koje se pomoću komprimiranog zraka automatski mijenjaju. Time se omogućava prilagođavanje odgovarajućeg protoka mlaznica i spektra kapljica u mlazu. Za kvalitetno obavljanje selektivne aplikacije od presudne važnosti su detaljne informacije o obliku krošnje (Llorens i sur., 2011.). Navedeni sustav zamišljen je kao poboljšanje konvencionalnih raspršivača u smislu uštede pesticida i smanjenja onečišćenja okoliša (Solanelles i sur., 2006.; Jeon i Zhu 2012.).

3. DIJELOVI RASPRŠIVAČA

Raspršivači i prskalice su sličnog sastava, no razlikuju se po određenim dijelovima (Bošnjaković, 1981.). Svi dijelovi raspršivača imaju jednaku važnost pri procesu rada. Pomoću raspršivača se ravnomjerno nanosi zaštitna tekućina na trajne nasade uz smanjeno prisustvo drifta. Važnim faktorima u procesu zaštite trajnih nasada smatraju se brzina zraka i protok zraka.

3.1. Spremnik

Spremnik raspršivača može biti izrađen od plastike i nehrđajućeg čelika te drugih materijala koji nisu podložni korodiranju. Izgled spremnika u sklopu vučenog raspršivača prikazan je na slici 1. Ovisno o vrsti raspršivača spremnici mogu biti različitih kapaciteta od 100 litara do čak par tisuća litara. Spremnik sadrži oznake kako bi se tekućina mogla mjeriti u litrama. Kod novijih i većih raspršivača postoje spremnici malog i velikog volumena. Glavni spremnik je najvećeg volumena i služi za odlaganje škropiva, a spremnici manjeg volumena su spremnik za čistu vodu. Voda u spremniku služi za pranje ruku radnika i održavanje unutrašnjosti raspršivača. Glavne karakteristike spremnika raspršivača su zaobljeni rubovi, mjerač razine škropiva, zaglađena unutrašnjost stijenke i veliki poklopac. Mrežasti pročistač se nalazi na mjestu za ulijevanje kako bi spriječio ulazak nečistoća i stranih predmeta u spremnik koji bi mogli uzrokovati oštećenje sustava raspršivača. Također u spremniku se nalazi hidraulička miješalica čija uloga je da kontrolira ravnomjernu raspodjelu zaštitnog sredstva za bilje kako ne bi došlo do njegovog taloženja u škropivu. Prilikom oštećenja spremnika može doći do curenja škropiva stoga je izrazito važno kontrolirati ispravnost spremnika (Bokulić i sur., 2015.).



Slika 1. Spremnik raspršivača

Izvor: http://pinova.hr/hr_HR/baza-znanja/vocarstvo/agrotehnika-vocnjaka/atomizeri

3.2. Crpka

Crpka je dio raspršivača pomoću kojeg zaštitna tekućina dosegne potrebni tlak za ispravno funkcioniranje raspršivača. Crpke postavljene na raspršivače najčešće su centrifugalne, klipne i klipno-membranske izvedbe (Slika 2.). Kapacitet crpke izričito ovisi o modelu raspršivača, a izbor crpke ovisi o veličini difuzora i broju mlaznica na difuzoru (Bokulić i sur., 2015.). Crpke posjeduju mogućnost promjene smjera rotacije bez potrebe za podmazivanjem, te su jednostavne za održavanje. Tehničke osobine crpki su: kapacitet im je izražen u $l \cdot min^{-1}$ i to između 11 i $200 l \cdot min^{-1}$, okretaji pogonskog varila u minuti od 200 do $1000 min^{-1}$ i radni tlak mjeran od 0 do 80 bara (Hardi, 2021). Raspršivač većeg kapaciteta posjeduje i crpku većeg kapaciteta zbog manje potrošnje škropiva. Crpka dijeli tekućinu iz spremnika u dva toka. Zaštitna tekućina u prvom toku pomoću tlačnog filtera odlazi do regulatora tlaka gdje se odvija podjela na dva sustava. U drugom toku sustav zaštitnu tekućinu vraća u prvobitni spremnik gdje se odvija miješanje zaštitne tekućine i vode. Stručno osoblje koje radi s raspršivačem i održava ga, mora redovno provjeravati stanje u kojem se nalazi crpke. Kako bi se spriječio neravnomjerni vodenog mlaza nužno je postignuti 1/10 radnog tlaka zraka koji se nalazi u zračnoj komori crpke. Glasan rad crpke ukazuje na kvar ili nedostatak ulja. Također tragovi ulja ili tekućine izvan crpke upućuju na potrebnu intervenciju stručne osobe (Mikulić, 2016.).



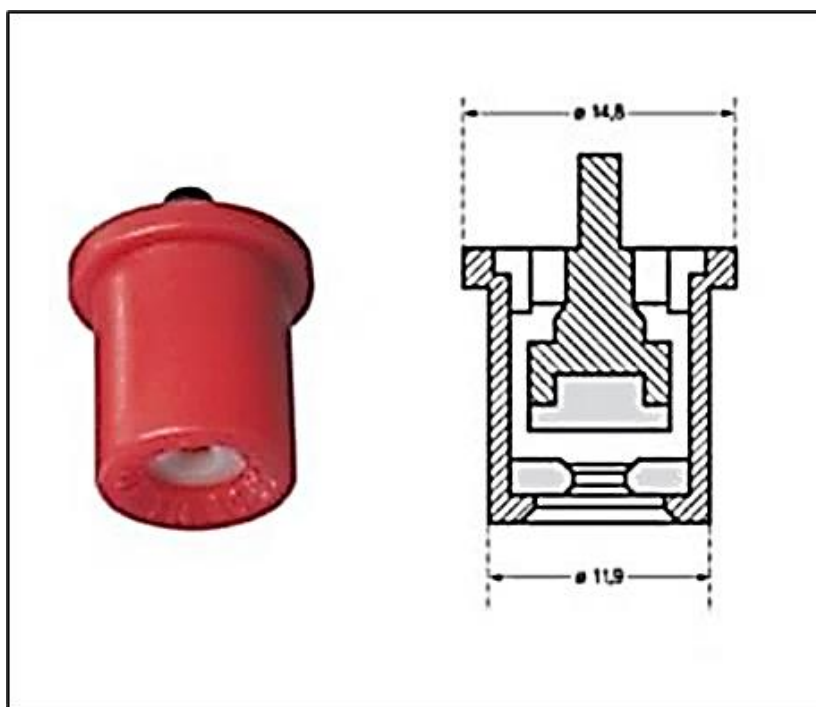
Slika 2. Klipno membranska crpka

Izvor: <https://www.ags-shop.cz/cz/e-shop/517553/c49630-ar-annovi-reverberi/cerpadlo-ar-1064-ap-c-oboustranna-hridel.html>

3.3. Mlaznice

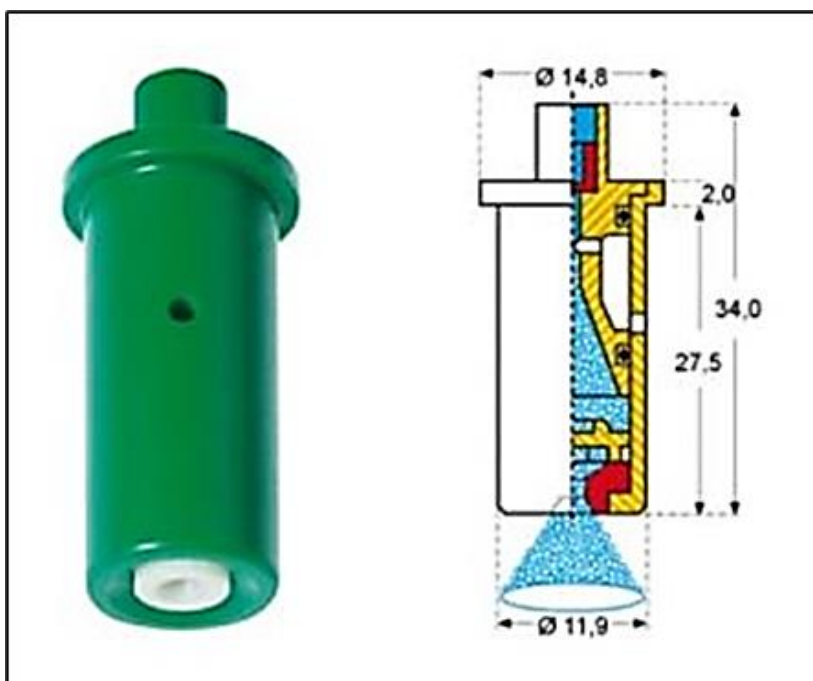
Mlaznice su sastavni dio svakog raspršivača, a odgovorne su za kapacitet raspršivača i oblik i domet škropiva. Mlaznice su zadnji dio sustava raspršivača zadužen za raspršivanje škropiva na biljke stoga je važna njihova tehnička ispravnost i zadovoljavanje ISO standarda. Mlaznice služe za širenje zaštitne tekućine po površini nasada na efikasan i precizan način tako da cijela željena površina bude ravnomjerno zahvaćena. Cilj je pomoću mlaznica postići što manje gubike kapljica uzrokovane driftom, isparavanjem i sl. Mlaznice se izrađuju od čvrstog materijala nepodložnog korodiranju. Preporučljivi materijali za izradu mlaznica su: keramika, plastika otporna na tehničke udarce i legirani čelici. Mlaznice na raspršivaču trebaju biti smještene u radni položaj, a dozvoljeno odstupanje njihovog kapaciteta je maksimalno 10 % (Bokulić i sur., 2015.). Tadić (2013.) navodi da se mlaznice često prilikom primjene raspršivača potroše ili začepi što ometa radni proces. Oblik, tip i izvedba mlaznice mogu utjecati na zanošenje tekućine. Mlaznice koje generiraju veće kapljice ostvaruju manju udaljenost raspršivanja u odnosu na mlaznice sa sitnijim kapima, ali su otpornije na zanošenje tekućine. Dorr i sur. (2014.)

navode kako stabilna raspodjela brzine raspršivanja kapljica u mlazu povoljno utječe na ravnomjerni depozit. Postoji nekoliko vrsta mlaznica gdje svaka vrsta ima poseban tip mlaza. Mlaznice s obzirom na oblik mlaza mogu biti vrtložne, standardne i odbojne. Vrtložne mlaznice stvaraju konusni mlaz koji se najviše upotrebljava u trajnim nasadima. Standardne mlaznice stvaraju spljošteni mlaz, a odbojne mlaznice stvaraju mlaz vrlo sličan kao standardne mlaznice. Mlaznice se razlikuju po ISO brojevima. Veličina ISO broja prikazuje pokrivenost nasada koju obavi mlaznica i količinu zanošenja tekućine. Mlaznice koje imaju manji ISO broj posjeduju bolju pokrivenost i veće zanošenje tekućine jer su kapljice male veličine (Petrović i sur., 2019a.). Najkorištenije vrste mlaznica su žute, zelene, plave i crvene boje. Lechler TR model je fungicidna mlaznica čija je prednost pružanje iznimne pokrivenosti zbog sitnih kapljica koje proizvodi. Njihov nedostatak je što su sitne kapljice podložne povećanom driftu, pretvaranju u maglu i raznošenju vjetra. Izgled prethodno opisanog modela mlaznica prikazan je na slici 3. Vremenski uvjeti mogu loše utjecati na male kapljice stoga su osmišljene mlaznice koje proizvode velike kapljice iznimno manje podložne vjetru što naposljetku dovodi do manjeg drifta. Lechler ITR model smatra se nadogradnjom TR modela, a kako izgleda u odnosu na TR model može se vidjeti na slici 4. Stvara velike do ekstremno velike kapljice što smanjuje mogućnost drifta, a svojim dizajnom odgovara većini nosača mlaznica i matica (Leško, 2021.).



Slika 3. Lechler TR model mlaznice

Izvor: <https://shop.lesko.hr/odabir-dizne-za-atomizer/>



Slika 4. Lechler ITR model mlaznice

Izvor: <https://shop.lesko.hr/odabir-dizne-za-atomizer/>

3.4. Uređaji za regulaciju

Uređaji za regulaciju smješteni su iznad crpke u ruzini ruku stručne osobe koja njima upravlja. Sastoje se od regulatora za tlak, ventila (sektorskih za brzo otvaranje i zatvaranje) i manometra. Uređaji za regulaciju prikazani su na slici 5. Regulator za tlak služi za upravljanje tlakom u sustavu, a funkcionira tako što se okreće (Bokulić i sur., 2015.). Ukoliko se okreće udesno tlak se povećava, a ukoliko se okreće ulijevo tlak se smanjuje. Prilikom pokretanja pogona prilagođava se tlak, dostiže se potreban broj okretaja pogonskog vratila i pokreće se miješanje tekućine. Manometar služi za prikazivanje visine tlaka, a potrebno ga je prilagoditi mlaznicama. Ventili omogućavaju zatvaranje ili otvaranje razvodnog sustava, a povezani su na kontrolnu kutiju. Na kontrolnoj kutiji nalaze se dva prekidača, a cijela kontrolna kutija u kabini traktora dostupna je osobi koja s njom upravlja (Mikulić, 2016.).



Slika 5. Uređaj za regulaciju

Izvor: <https://www.bestcoprodavnica.com/product--regulator-za-atomizer-pr-8-ecf-2emv>

3.5. Elektrostatsko raspršivanje

Elektrostatsko raspršivanje služi za usmjeravanje mlaza što dublje u krošnje drveća i omogućava smanjenje bespotrebnog trošenja škropiva. Elektrostatika se sastoji od električnih izolatora, kontrolnog ormarića, potencijalnog obruča, pretvarača električne struje, spojnog vodiča i lanca za uzemljenje. Na slici 6. prikazuje izgled sustav elektrostatskog raspršivanja. Kontrolni ormarić je spojen na istosmjernu struju, te iz njega se nastavlja potencijalni obruči koji dolazi do pretvarača električne struje. Kod pretvarača električne struje stvara se struja od 12 kV jačine približno 0,04 mA. Prednosti elektrostatike su: snižavanje mogućnosti trovanja korisnika zaštitnom tekućinom, vremensko smanjivanje trajanja procesa raspršivanja, prilagođenost za rad u vinogradima i snižavanje količine bespotrebnog rasipanja zaštitne tekućine (Župan sprayers, 2021.).



Slika 6. Elektrostatski raspršivač

3.6. Ventilatori

Ventilator stvara struju zraka koja služi za transport i dezintegraciju generiranog mlaza. Mlaz škropiva koji izlazi iz mlaznica pod djelovanjem ventilatora raspršuje se po željenom trajnom nasadu. Važan utjecaj na pokrivenost trajnih nasada škropivom ima brzina struje zraka koju ventilator proizvede. Kada ventilator proizvede veliku brzinu zraka dolazi do nejednake pokrivenosti i visokog drifta, a ukoliko proizvede malu brzinu također dolazi do nejednake pokrivenosti i škropivo ne dopiše do svih dijelova nasada. Postoje razni tipovi, oblici i veličine ventilatora, a najčešće korišteni su: aksijalni, radijalni i tangencijalni ventilatori (Brčić i sur., 1995.). Razlikuju se po kapacitetu, brzini što djeluje na domet i oblik mlaza. Kontrola količine zraka obavlja se na sljedeće načine: namještanjem kuta krilca ventilatora, regulacijom brzine uz pomoć mjenjača i otvaranjem/zatvaranjem proreza na izlaznom dijelu ventilatora (Hardi, 2021.). Iz sigurnosnih razloga ventilatori su obloženi sa svih strana zaštitnom čeličnom mrežom. Svrha navedene zaštite je zaštititi raspršivač od mogućih privučenih predmeta koji mogu uzrokovati štetu i zaštititi osobu koja upravlja strojem (Miranda-Fuentes i sur. 2015).

Aksijalni ventilator je ventilator gdje ulazni zrak ide u smjeru vratila u radijalnom pravcu. Drugi naziv za aksijalni ventilator je "propelerni". Aksijalni ventilatori su češće korišteni od radijalnih ventilatora jer pružaju veću masu zraka prilikom manje izlazne brzine i manje troše pogonsku snagu (Bokulić i sur., 2015.). Aksijalni ventilator se sastoji od kućišta, lopatica i vratila što je prikazano na slici 7. Na slici 8. prikazan je aksijalni ventilator na vučenom raspršivaču. Volčević (2006.) navodi da aksijalni ventilatori najčešće posjeduju raspršivači sa klipnom ili klipno membranskom crpkom zbog visokog tlaka. Lopatice na rotoru su pričvršćene, ali su moguća zakretanja i ukošavanje. Na prednjoj strani ventilatora nalazi se zaštitna mreža, a u blizini rotora smješten je limeni usmjerivač koji orijentira zračnu struju u smjeru mlaznica. Iz aksijalnog ventilatora nastaje mlaz koji izlazi iz ovalnog otvora i poprima oblik lepeze. Lepezu nije lako prilagoditi biljkama s obzirom na smjer gustoće i dimenzije u procesu cirkulacijskog pokretanja zraka. Brzina zraka koji izlazi u prosjeku doseže vrijednosti od 20 do 50 m/s⁻¹, dok je masa zraka u prosjeku od 40 do 1200 m³/min⁻¹. Za pokretanje aksijalnog ventilatora potrebno je uobičajeno od 10 do 25 kW. Banaj i sur. (2010.) navode da se okretanje rotora sa lopaticama odvija brzinom od približno 2500 do 5000 min⁻¹.



Slika 7. Aksijalni ventilator

Izvor: http://pinova.hr/hr_HR/pinova



Slika 8. Aksijalni ventilator na vučenom raspršivaču

Izvor: http://pinova.hr/hr_HR/baza-znanja/vocarstvo/agrotehnika-vocnjaka/atomizeri

Radijalni ventilator je ventilator gdje ulazni zrak ide u smjeru svoje osovine, a izlazni zrak je postavljen radijalno u odnosu na ulazni smjer. Mlaz može biti valjkastog ili lepezastog oblika ovisno o izlaznom otvoru (Bokulić i sur., 2015.). Radijalni ventilator se sastoji od rotora, lopatica, usmjerivača zračne struje, usmjerenih rebara i kućišta. Izgled radijalnog ventilatora prikazan je na slici 9. Kada postoji nedostatak zraka raspršivači s radijalnim ventilatorom koriste vjetar za poboljšanje protoka škropiva odnosno drift spraying (Brčić i sur., 1995.). Za radijalni ventilator karakteristično je posjedovanje velike brzine zraka koja izlazi u iznosu od 50 do 150 m s⁻¹ i mala količina zraka u iznosu od 5 do 100 m³/ min⁻¹. U tijeku rada radijalnog ventilatora utroši se od 5 do 25 kW pogonske snage i okretaja do približno 3000 o/min⁻¹. Banaj i sur. (2010.) navode da je tehnička upotrebljivost ventilatora u prosjeku od 40 do 60 %.



Slika 9. Radijalni ventilator

Izvor: <https://www.agroplod.rs/mehanizacija/objekti-i-oprema/deflektori-vazduha-i-kvalitet-rada-orosivaca/>

Tangencijalni ventilator predstavlja noviji oblik ventilatora u odnosu na aksijalni i radijalni ventilator. Razlikuje se po svom valjkastom obliku s okomitom osovinom. Izlazna zračna struja izlazi okomito na nasad jer posjeduje visoke usmjerivače, te je zbog toga kraći put do nasada, a raspršivanje škropiva je efikasnije (Bokulić i sur., 2015.). Tangencijalni ventilatori dolaze u paketu od 4 komada zajedno. Mlaz je pravilnog i homogenog oblika zbog pravokutnog ispuhivanja zraka. Rotor mora biti dužine odgovarajuće visini tretirane biljke, a prilikom raspršivanja s obje strane biljke potreban je raspršivač sa 2 ventilatora. Tangencijalni ventilator postiže brzinu zraka od 30 m s^{-1} , a količina zraka se potiskuje u rasponu od 2,5 do $5 \text{ m}^3/\text{min}$. Tehnička upotrebljivost tangencijalnog ventilatora je manja u odnosu na aksijalni i radijalni ventilator (Banaj i sur., 2010.).

4. PRINCIP RADA RASPRŠIVAČA

Zračni mlazovi mogu se podijeliti na sljedeći način (Banaj i sur., 2010.):

- ❖ Osnosimetrični mlazevi
- ❖ Izduženi pravokutni mlazevi

Konstruktori nastoje stvoriti mlaz koji će biti visinom prilagođen uzgojenim biljkama i kojem će pravac gibanja i tlo biti usporedni. Njegova svrha je smanjiti zanošenje zaštitnog sredstva oko područja nasada. Iz otvora stroja izlazi zrak (U_o) koji se u tijeku gibanja pod utjecajem turbulencije sjedinjuje sa zrakom iz okoline. Miješanjem izlaznog zraka i zraka iz okoline dolazi do usporavanja zbog djelovanja trenja. Također trenje među slojevima zraka je uzročnik sužavanja jezgra i smanjivanja srednje brzine koja se očitava na udaljenosti (x_o). Širinu mlaza nije lako odrediti prilikom njezinog širenja zbog brzine na njezinoj periferiji koja ne može biti ($U = 0$). Zbog prethodno navedenog za granice mlaza se odabire najmanja zabilježena brzina zraka. Poštujući zakon održanja energije ukupna energija pojedinog mlaza izražava se sljedećom formulom (Banaj i sur., 2010.):

$$E = E_k + E_p + E_t + E_a + E_g = \text{konst.}$$

Gdje znače:

E_k = kinetička energija

E_p = potencijalna energija

E_t = tlačna energija

E_a = energija ubrzanja

E_g = energija gubici

Prethodna formula ima svoj pojednostavljen oblik gdje nisu prisutne tlačne, akceleracijske ni potencijalne razlike, te ona se definira na sljedeći način (Banaj i sur., 2010.):

$$E_{k1} = E_{k2} + E_g \quad \text{ili} \quad E_{k1} - E_{k2} = E_g$$

Prvo se odvija razlika kinetičkih energija po jedinici "izgubljenog" zraka gdje se pod utjecajem trenja stvara kinetička energija kružnog kretanja te na posljetcu se odvija toplinska energija.

Osnosimetrični mlazovi se koriste kod raspršivača sa radijalnim ventilatorom gdje mlaz putuje kroz nekoliko izlaznih usmjerivača i kod raspršivača velikog dometa. Osnosimetrični mlazovi izlaze iz okruglih otvora gdje zrak posjeduje konstantnu istu početnu brzinu. Pravokutni profil brzine na udaljenosti x_0 od polazišta poprima oblik koji se bliži Gaussovoj krivulji jer na njega utječe trenje. Udaljenost x_0 se izražava na idući način (Banaj i sur., 2010.):

$$x_0 = \frac{d_0}{m}$$

Oznaka m u prethodnom izrazu označava koeficijent miješanja koji je ovisan o stupnju turbulencije izlaznog mlaza. Vrijednost koeficijenta miješanja varira od 0,1 do 0,4 u blizini ventilatora raspršivača. Istraživanja su pokazala prisutnost ovisnosti između koeficijenta miješanja i Re-broja odnosno Reynoldsovoga broja na svim udaljenostima gdje je $x > x_0$. Brzina u sredini mlaza se smanjuje obrnuto proporcionalno u odnosu na udaljenost (Rosswang, 1985.). Zračne mlazove je moguće podijeliti u dvije skupine, a to su (Banaj i sur., 2010.):

- ❖ područje formiranja mlaza od $x = 0$ do $x = x_0$,
- ❖ područje prostiranja mlaza za sve $x > x_0$.

Pravokutni protok se češće upotrebljavaju budući da zračni mlaz kod većine raspršivača iz ventilatora izlazi na 2 bočna otvora. Mlaz izlazi sa poznatom širinom i nepoznatom visinom h_0 . Mlaz se miješa sa okolinom samo kod dvije divergentne plohe u ravnini. Posljedicom Gaussove krivulje mlaz se jedino očituje u ravnini x-y. Brzina gibanja pravokutnog mlaza se sporije smanjuje u odnosu na osnosimetrični mlaz jer je trenje manje i zbog koeficijenta k koji je veći kod okruglog otvora nego kod pravokutnog. S obzirom na osnosimetrični mlaz pravokutni mlaz posjeduje veću širinu mlaza i veći kut širenja. Pravokutni mlaz i osnosimetrični mlaz imaju istu dužinu jezgre koja je ovisna o Re-broju (Banaj i sur., 2010.).

5. TIPOVI RASPRŠIVAČA

Raspršivači posjeduju motorni pogon imajući vlastiti motor ili ih se pokreće pomoću motora traktora. Raspršivači se mogu podijeliti ovisno o njihovom obliku i načinu upotrebe na (Brčić i sur., 1995.):

- ❖ Leđni raspršivač
- ❖ Traktorski raspršivač
- ❖ Samohodni raspršivač
- ❖ Tunelski raspršivač
- ❖ Raspršivači za selektivnu aplikaciju sredstava za zaštitu bilja

Leđni raspršivači se koriste u manjim vinogradima, voćnjacima, mjestima bez vode, strmim područjima, maslinicima i sličnim mjestima. Leđni raspršivači su suvremeniji i napredniji u odnosu na leđne prskalice. Primjenom leđnih raspršivača može se uštedjeti količina zaštitne tekućine od 3 do 10 puta u odnosu na isti proces obavljen prskalicama (Bošnjaković, 1981.). Leđni raspršivači najčešće posjeduju motor sa snagom od 1,5 do 3,1 kW koji aktivira radijalni ventilator. Ventilator posjeduje kapacitet u rasponu od 8 do 20 m³ zraka, a brzina zraka je pretežno od 80 do 120 m s⁻¹. Spremnici su uglavnom kapaciteta od 10 do 14 litara. Sam raspršivač može težiti do 10 kg ovisno od kog materijala je napravljen. Napunjeni raspršivač je približne težine kao i leđne prskalice, no rad sa raspršivačima je kompleksniji jer se u procesu rada težina sporije smanjuje (Brčić, 1995.). Leđne raspršivače je univerzalni stroj za zaštitu jer ga je moguće prilagoditi za uobičajeno i vlažno zaprašivanje i za zamagljivanje. Njegova primarna i najefikasnija namjena je biti raspršivač no u slučaju potrebe može se upotrijebiti i za zamagljivanje (Landeka, 1994.).

Traktorski raspršivač predstavlja osnovni stroj za zaštitu trajnih nasada. Mogu se podijeliti prema vrsti pogona na: raspršivač s vlastitim pogonom, raspršivač s pogonom putem priključnog vratila i kombinirani pogon (Bošnjaković, 1981.). Sve tri vrste traktorskih raspršivača se mogu podijeliti na nošene raspršivače i vučene raspršivače. Nošeni traktorski raspršivači se upotrebljavaju pri tretiranju manjih površina trajnih nasada, a vučeni traktorski raspršivači prilikom tretiranja velikih površina trajnih nasada. Prema namjeni mogu se podijeliti na raspršivače za tretiranje trajnih nasada i raspršivače za tretiranje ratarske kulture (Brčić i sur., 1995.). Nošeni traktorski raspršivači se pokreću pomoću pogona priključnog vratila traktora. Posjeduju spremnik kapaciteta od 200 do 600

litara, a najčešće se koriste u manjim i srednjim trajnim nasadim. Većina nošenih raspršivača posjeduje aksijalni ventilator i okomiti usmjerivač paralelan sa nasadom. Na slici 10. je prikazan traktorski nošeni raspršivač sa aksijalnim ventilatorom. Najčešće se koriste tangencijalni ventilatori sa 4 ventilatora zajedno s kojima se postiže veći domet nego drugim vrstama ventilatora. Brčić i sur. (1995.) navode da se upotrebom traktorskog raspršivača može uštedjeti škropivo po ha.



Slika 10. Traktorski nošeni raspršivač s aksijalnim ventilatorom

Izvor: <https://findri.hr/ponuda/hardi-aksijalni-ventilator-noseni/>

Traktorski vučeni raspršivači najčešće se koriste na velikim površinama trajnih nasada. Posjeduju veći spremnik u odnosu na nošeni raspršivač, a kapacitet je u rasponu od 1000 do 2000 litara (Volčević, 2006.). Na slici 11. prikazan je traktorski vučeni raspršivač s radijalnim ventilatorom. Vučeni raspršivači mogu imati pogon putem priključnog vratila traktora, putem vlastitog motora, te kombinirani pogon gdje vlastiti motor pokreće ventilator, a putem priključnog vratila traktora se pokreće crpka. Korištenjem vlastitog motora viša je nabavna cijena, ali osigurava ravnomjerniji rad radnom snagom od 15 do 60 kW. Usmjerivači su najčešće okomiti isto kao i kod nošenih raspršivača. Postoje i traktorski vučeni raspršivači s dva ili više ventilatora koji pružaju bolju učinkovitost rada (Brčić i sur., 1995.).



Slika 11. Traktorski vučeni raspršivač s radijalnim ventilatorom

Izvor: <https://findri.hr/ponuda/hardi-centrifugalni-ventilator-vuceni/>

Samohodni raspršivač je drugačiji zbog svoje pokretljivosti, kućišta, snage i efikasnosti rada. Postoji sličnost rada sa samohodnim prskalicama. Posjeduje vlastiti motor, te proizvodi sitne kapljice kojima se tretira trajni nasad. Posebna vrsta samohodnog raspršivača je raspršivač malog učinka kojim upravlja radnik tako što hoda iza stroja što prikazuje slika 12, a najčešće se primjenjuje u vinogradima (Brčić i sur., 1995.). Druga vrsta samohodnog raspršivača je raspršivač gdje je radnik u potpunosti zaštićen u kabini gdje se nalazi klima uređaj, te sustav za filtriranje štetnih tvari. Najčešće se namjenjuje za rad u voćnjacima. Posjeduje jak motor i crpke, te iznimno veliki spremnik. Ostvaruje radni učinak preko deset hektara (Medved, 2020.).



Slika 12. Samohodni raspršivač

Izvor: <https://www.njuskalo.hr/strojevi-gnojidba-navodnjavanje/samohodni-atomizer-solo-oglas-28684995>

Tunelski raspršivač se najčešće koriste za tretiranje bujnih nasada. Sito i sur. (2013.) navode da se nekoliko godina se smišljao i stvarao raspršivač koji može upravljati škropivom na efikasan način. Efikasni način upravljanje škropivom predstavlja veće smanjenje zanošenja zaštitne tekućine u odnosu na druge vrste raspršivača (Sedlar i sur., 2014). Tunelski raspršivač razlikuje se od drugih raspršivača po tome što osim provođenja zaštite biljaka, prikuplja kapljice koje se ne zadrže na biljkama i vraća ih u svoj spremnik. Najčešće se primjenjuje primjerice u vinogradima i nižim voćnjacima. Postoji nekoliko vrsta tunelskih raspršivača, a na slici 13. su prikazani tunelski raspršivači koji imaju sposobnost recirkulacije tekućine (Bugarin i sur., 2009.). Škropivo koje se ne zadržava na biljci dolazi do druge strane tunela i odbija se do spremnika gdje je spremno za ponovnu upotrebu. Pomoću tunelskih raspršivača za vrijeme slabo razvijene vegetacije uštedi se i do 70 % škropiva, a za vrijeme pune vegetacije uštedi se 20 % škropiva (Pozder i sur., 2018.).

Provedeno je istraživanje zaštite jabuka od čađave krastavosti korištenjem tunelskog raspršivača, a norma je 100 l ha^{-1} . Ostvaren je rezultat od samo 2,8 % zaraženih listova i 0,5 % zaraženih plodova nakon izvršenog procesa (Sedlar i sur., 2014.). Drugo istraživanje provedeno je isto u nasadima jabuka kako bi se spriječila čađava krastavost, ali s normom 500 l/ha korištenjem tunelskog raspršivača. Dobiveni su se isti rezultati kao kada bi se obavljao isti proces sa običnim raspršivačem s aksijalnim ventilatorom normom od 1500 l ha^{-1} (Doruchowski, 1998.).



Slika 13. Tunelski raspršivač

Izvor: https://www.researchgate.net/figure/The-tunnel-sprayer-used-in-the-vineyard-spray-deposition-measurements_fig1_264128934

Raspršivač za selektivnu aplikaciju sredstava za zaštitu bilja osmišljen je kako bi se postigla ekološki prihvatljiva i efikasna zaštita bilja. Ovisno o vrsti senzora postoji nekoliko vrsta raspršivača koji služe za selektivnu aplikaciju sredstava za zaštitu bilja. Neki od postojećih senzora su: laserski senzor za navođenje mlaza, ultrazvučni senzori za detektiranje prisutnosti stabla i optički senzori za detektiranje bolesti. Raspršivač za selektivnu aplikaciju sredstava za zaštitu bilja izbacuje zaštitne tekućine koliko je potrebno za svako pojedino stablo, posjeduje sposobnost prepoznavanja praznog prostora i sposobnost prepoznavanja bolesnih stabala. Takvom vrstom rada se smanjuje drift jer se ne

raspršuju prazne površine između biljaka, te se posebno tretiraju samo bolesna stabla (Pozder i sur., 2018.). Raspršivač sa laserskim sensorom za navođenje mlaza, prikazan na slici 14., a smatra se novim sustavom među selektivnim raspršivačima. Raspršivač sa laserskim sensorom koristeći se laserom usmjerava mlaz kapljica prema krošnji koja je uzgojnog oblika. Opisivani raspršivač posjeduje sposobnost prepoznavanja veličine, oblika i gustoće tretirane krošnje i u istom trenutku izračunava i primjenjuje potrebnu količinu zaštitne tekućine. Sastoji se od: laserskog senzora s radarskim sensorom brzine, računala i zaslona osjetljivog na dodir, automatskog regulatora za protok na mlaznicama, ručnih prekidača, razdjelnica, mlaznica i cijevi. Primjenom raspršivača sa laserskim sensorom za navođenje mlaza smanjilo se korištenje zaštitne tekućine u rasponu 40-70 %, te se smanjio drift do 90 % (Pozder i sur., 2018.).



Slika 14. Raspršivač sa laserski sensorom za navođenje mlaza

Izvor: Pozder, P., Krušelj, I. (2018.): Nova tehnološka dostignuća i rješenja pri primjeni sredstva za zaštitu bilja. Glasilo biljne zaštite, 18(5): 472 - 482.

Raspršivači sa ultrazvučnim sensorima za detektiranje prisutnosti stabla imaju cilj uočiti željeni objekt i proučiti visinu stabla, gustoću i volumen krošnje koristeći se svojim sensorom prikazanim na slici 15. Senzori se nalaze na svakoj strani raspršivača ispred mlaznica. Smješteni su ispred mlaznica kako bi bili u mogućnosti aktivirati ili isključiti mlaznice ovisno o tome je li uočena krošnja. Posjeduje centralnu kontrolnu jedinicu koja se služi sa svim podacima, te u skladu s njima kalkulira potrebne količine zaštitne tekućine.

Ultrazvučni senzor može uočiti željeni objekt u udaljenosti raspona od 0,8 do 6 m i prazan prostor veličine od 35 do 120 cm (Sedlar i sur., 2014). Posebno je upotrebljiv i koristan u mladim nasadima i nasadima koštičavog voća jer posjeduju veći razmak među stablima. Korištenjem raspršivača sa ultrazvučnim senzorima za detektiranje prisutnosti stabla može se ostvariti ušteda zaštitne tekućine u rasponu od 30 do 50 % (Pozder i sur., 2018.).



Slika 15. Ultrazvučni senzor

Izvor: <https://www.pepperl-fuchs.com/global/en/23811.htm>

Raspršivači sa optičkim senzorima za detektiranje bolesti mjere duljine svjetlosnog odraza bolesne i zdrave biljke. Pomoću senzora određuje se količina i kada će se izvršiti tretiranje biljke u skladu sa zdravstvenim stanjem biljke. U toku jedne sezone postoji mogućnost izrade karte koja iskazuje zdravstveno stanje biljke. Senzori kroz valne duljine očitavaju postoji li bolest, hranjivi nedostatak ili manjak vode kod proučavane biljke. Kroz selektivnu aplikaciju može se ostvariti nepromijenjena biološka učinkovitost (Pozder i sur., 2018.).

6. ČIMBENICI KVALITETE RADA RASPRŠIVAČA

Na kvalitetu zaštitne tekućine i djelovanja raspršivača djeluju (Banaj i sur., 2010.):

- ❖ Klimatski uvjeti
- ❖ Karakteristike kapljica
- ❖ Načini nanošenja mlaza
- ❖ Karakteristike nasada

6.1. Veličina kapljica i pokrivenost biljne površine zaštitnom tekućinom

Veličina kapljice određuje se prema optimalnom promjeru kapljice koji ovisi o: vremenskim uvjetima, površini željenog nasada, zaštitnoj tekućini, osjetljivosti i gustoći usjeva (Bugarin i sur., 2008.). Sitne kapljice imaju nekoliko prednosti, a neke od njih su: niski troškovi procesa zaštite, veća gustoća, veću površinu obuhvate, dublje zahvate usjev te povećana efikasnost. Također imaju i nedostatke, a najvažniji je velika mogućnost drifta. Prilikom nanošenja insekticida i fungicida poželjna veličina promjer kapljica je u rasponu od 200 do 400 μm . Krupnije kapljice promjera od 400 do 600 μm smanjuju mogućnost drifta, no pokrivenost površine bude neprecizna i smanjena, te niža gustoća smanjuje efikasnost (Holownicki i sur., 2007.). Najpoželjnija veličina kapljica za trajne nasade je od 100 do 500 mikrometara jer su jako sitne kapljice podložne isparavanju, a jako velike kapljice se slijevaju sa biljke. Veličina kapljice se izračunavala putem mikroskopa, a danas se izvršava pomoću razvijenih aparata. Prosječni aritmetički promjer mlaza nije od velike važnosti jer ne otkriva važne karakteristike mlaza, a izračunava se tako što zbroje promjeri svih kapljica i podjele s brojem kapljica koristeći se sljedećom formulom (Banaj i sur., 2010.):

$$d_A = \frac{\sum n \cdot d}{\sum n}$$

gdje je:

d_A = prosječni aritmetički promjer mlaza

d = prosječni promjer kapljice za korištenu skupinu kapljica

n = broj kapljica

Srednji volumni promjer prikazuje promjer kapljice koja cjelokupni volumen izbačenih kapljica dijeli na dva jednaka dijela. Srednji volumni promjer izričito je značajan jer se pomoću njega može odrediti koliko u jednoj tekućini ima kapljica i njihova gustoća, a može se prikazati sljedećom formulom:

$$d_v = \sqrt[3]{\frac{\sum n \cdot d^3}{\sum n}}$$

gdje je:

d_v = srednji volumni promjer

d = prosječni promjer kapljice za korištenu skupinu kapljica

n = broj kapljica

Srednji volumno-površinski promjer je promjer gdje je omjer volumena i površine jedne kapljice izjednačen sa omjerom cijele tekućine. Služi za određivanje kolika je površina prekrivena kapljicama, a izračunava se pomoću formule:

$$d_{vp} = \frac{\sum n \cdot d^3}{\sum n \cdot d^2}$$

gdje je:

d_{vp} = srednji volumno-površinski promjer

d = prosječni promjer kapljice za korištenu skupinu kapljica

n = broj kapljica

Pokrivenost je jednako važna za raspršivače u vinogradima i voćnjacima, a na nju kao i na gustoću kapljice utječu radni tlak, veličina drveća i razmaka između njih, te tip raspršivača koji se koristi (Bugarin i sur., 2008.). Hoće li zaštita trajnog nasada biti uspješna ovisi o količini pokrivenosti površine u procesu zaštite u odnosu na ukupnu željenu površinu. Ukupna površina trajnih nasada je do 5 puta veća od površine na kojoj se razvija jer se u ukupnu površinu trajnih nasada računa zbroj svih stabala, plodova, grana, te naličja i lica lišća. Pokrivenost površine ovisi o veličini kapljice i o količini porasta površine kapljice nakon što se otisne na biljku. Banaj i sur. (2010.) navode da je veće povećanje površine kod tretiranja s velikim kapljicama nego s sitnim kapljicama.

6.2. Brzina i obujam zraka

Brzina zraka predstavlja iznimno bitan faktor kod zaštite trajnih nasada. Njihov cilj je sudjelovati u procesu razbijanja mlaza gdje nastaju sitne kapljice i dodatno mlaz preusmjeriti do željenog mjesta. Prilikom procesa zaštite trajnih nasada nužno je da brzina zraka bude najmanje $12,2 \text{ m s}^{-1}$ (Randall, 1971.). Na izlazu brzina zraka bude povećana koja se prilikom izlaska smanji zbog trenja sa zrakom u okolini (Zhu i sur., 2006.). Važno je postići da poželjna brzina zraka bude prisutna do samog kontakta sa predmetom zaštite. Također brzina zraka utječe na kvalitetu zaštite trajnih nasada jer djeluje na pokretanje krošnje odnosno njezinih grana i lišća prskanja (De Moor i sur., 2000.). Prilikom zaštite trajnih nasada koji posjeduju bujne krošnje ili su starijeg životnog vijeka potrebno je upotrijebiti samo one strojeve koji proizvode veliku brzinu zraka (Banaj i sur., 2010.). Brzina zraka treba biti u skladu sa radom raspršivača i normama koje je potrebno poštivati prilikom raspršivanja. Prema istraživanjima pokazano je kako je postignuta najefikasnija pokrivenost nasada u voćnjaku prilikom brzine zraka od 14 m s^{-1} , primjenjivanjem norme od 400 l ha^{-1} , te prisustvom brzine stroja 7 km/h^{-1} . Osim što brzina utječe na kvalitetu zaštite trajnih nasada isto tako utjecaj ima i volumen zraka. Ukoliko se volumen zraka poveća povećava se i energija u krošnji što uzrokuje smanjeno opadanje brzine zraka, ali djeluje i na turbulencije. Na kraju se postiže povećano djelovanje tekućine na dijelove biljke (Banaj i sur., 2010.).

6.3. Smjer i turbulencija zraka

Kvaliteta zaštite trajnih nasada značajno ovisi i o smjeru zraka koji ide kroz krošnju. Najlošiji rezultat su kad pravac protoka zraka ide okomito u odnosu na položaj voćki. Efikasnije nanošenje se odvija kada se zrak usmjerava kutom od 45 stupnjeva gdje se postiže duži put kroz krošnju, smanjuje se brzina zraka i turbulentnost postaje veća. Veća kvaliteta se postiže kada se zrak usmjeri naviše. Tada dolazi do veće dostupnosti pristupu listovima i samoj sredini krošnje. Prolaskom dvofaznog mlaza kroz krošnju pojavljuju se turbulencije koje poboljšavaju djelovanje malih kapljica, no učinci nisu vidljivi ukoliko su prisutne velike kapljice (Banaj i sur., 2010.).

7. PROCES ZANOŠENJA TEKUĆINE (DRIFT)

Usljed aplikacije zaštitne tekućine pomoću raspršivača ili drugih uređaja u primjerice voćnjacima može doći do čestog problema, zanošenja tekućine odnosno drifta. Drift je pojava raspršivanja određene tekućine kroz zrak na površine koje nisu određene za tretiranje. Pojavljuje se tijekom apliciranja ili neposredno nakon apliciranja tekućine na željene površine. Zanošenje tekućine odnosno drift može utjecati negativno na zdravlje čovjeka i životinja koji provode vrijeme u blizini tekućinom tretirane površine, na susjedne površine, te na vodu. Egzodrift je pojava raspršivanja sitnih kapljica izvan površine koja se tekućinom tretira, dok je endodrift pojava curenja krupnih kapljica na površinu. Prilikom egzodrifta utroši se približno 25 % upotrijebljenog škropiva, a prilikom endodrifta približno 10-20 %. Direktni drift može biti aktivan i pasivan. Aktivan drift nastaje kao posljedica pogrešnog podešavanja korištenog aparata, a pasivan drift nastaje kao posljedica djelovanja vjetra (Brčić i sur., 1995.). Pomoću vodoosjetljivih papirića mjeri se količina zanošene tekućine. Djeluju tako što ih se smjesti na razna mjesta različitih udaljenosti od željene površine koja će se tretirati tekućinom (Ozkan, 1998.). Glavni čimbenici koji utječu na drift prilikom procesa zaštite bilja pomoću pesticida su: veličina kapljice, vremenski uvjeti, norma raspršivanja, aditivi koji smanjuju zanošenje, tehnički parametri uređaja, tip mlaznice, radni tlak, smjer mlaza koji dolazi do biljke, te udaljenost uređaja od željene tretirane površine. William i sur. (1999.) istraživanjem uočili su da su najviše podložne zanošenju kapljice manje od 200 μm . Pomoću standardnih mlaznica zaštita bilja se može odvijati jedino kada su vremenski uvjeti zadovoljavajući. Zadovoljavajući vremenski uvjeti su: brzina vjetra manja od 3 m s^{-1} , relativna vlažnost zraka iznad 55 % i temperatura ispod 22°C. Brzina vjetra iskazuje najveći utjecaj na drift stoga se uobičajeno zaštita bilja obavlja rano ujutro ili kasno navečer (Tadić i sur., 2009.). Nije preporučljivo obavljanje procesa zaštite bilja ni kada je vrijeme u potpunosti mirno jer bi se tada osoba koja vrši proces nalazila u nezdravom okruženju. Brzinu vjetra je moguće odrediti anemometrom i poučen vlastitim iskustvom. Izrečeno je da raspršivači manjeg kapaciteta trebaju obustaviti rad kod brzine vjetra iznad 2 m s^{-1} , a raspršivači jačeg kapaciteta za vrijeme brzine vjetra iznad 3-4 m s^{-1} . Ukoliko su na uređaj ugrađene zračno – injektorske (lowdrift) mlaznice tada se zaštita bilja može odvijati i za vrijeme lošijih vremenskih uvjeta. Prilikom istraživanja u Sloveniji u vinogradima uočeno je da pri upotrebi standardnog raspršivača dogodio drift od velikih 67 % , a kod upotrebe raspršivača za lošije uvjete samo 16,7 % (Brčić i sur.,1995.).

Na slici 16. prikazan je standardni raspršivač u procesu rada, a na slici 17. prikazan je poboljšani tip raspršivača u procesu rada. Izvršilo se istraživanje prema normi ISO 22866:2005 s raspršivačima različite brzine gibanja, brzine zračne struje ventilatora i vrste mlaznica u vinogradu i nasadu jabuka. Istraživanjem se uočilo da se prilikom korištenja zračno-injektorskih mlaznica smanjio drift od 51 %, te da je vjetar utjecao na rezultat od 24 % zanošenja tekućine (Grella i sur., 2017.). Također se istraživanjem zamijetilo kako se drift izrazito smanjuje prilikom povećanja ISO broja mlaznice, smanjenjem brzine gibanja stroja i smanjenjem tlaka (Nuyttens i sur., 2007). Mlaznice s manjim ISO brojem odnosno manjim protokom (narančaste-oznaka 01, žute-oznaka 02 i zelene-oznaka 015) proizvode male kapljice. Mlaznice s većim ISO brojem odnosno većim protokom (plava-oznaka 03, crvena-oznaka 04, smeđa- oznaka 05 i siva-oznaka 06) proizvode veće kapljice. Banaj i sur. (2010.) navode da se korištenjem mlaznica s manjim ISO brojem ostvaruje veća mogućnost za zanošenjem tekućine nego s mlaznica s većim ISO brojem. Zanošenje tekućine se može smanjiti na nekoliko načina, primjerice redovnim održavanjem brzine kretanja stroja i radnog tlaka u tijeku aplikacije, ukoliko se vremenski uvjeti poremete potrebno je obustaviti aplikaciju, zaštititi raspršivač, te približiti ga biljkama. Sitne kapljice su podložne odnošenju vjetrom jer posjeduju malu kinetičku energiju zbog koje kapljice lebde u zraku. Blagi vjetar brzine od 2 do 5 m s⁻¹ može poremetiti proces tretiranja željene površine (Fox, 1987.). Za prikupljanje zanesene tekućine oko željene površine potrebni su kolektori različitih vrsta i oblika, a neki od njih su: plastične tube, filter papirići, PVC trake i pamučne tkanine. Kolektor se odabire u skladu s cijenom i potrebom. Filter papirići se smatraju najprihvatljivijim odabirom jer su učinkoviti, često korišteni i cjenovno pristupačni (De Schampheleire i sur., 2008.). Kako bi se smanjila količina izgubljene zaštitne tekućine osmišljene su aplikacije „recycling“. Jedna od osmišljenih aplikacija je armatura čiji zadatak je sakupljanje kapljica koje su samo prošle kroz tretiranu površinu, a njezin izgled je prikazan na slici 18. Zamišljena je za korištenje u vinogradima namijenjenim za strojnu berbu. Prednost armature je izrazito vidljiva u vrijeme zime kada lisna masa nije oformljena (Banaj i sur., 2010.).



Slika 16. Standardni raspršivač

Izvor: <https://www.hortweek.com/new-mist-sprayer-fruit-growers-launched/fresh-produce/article/1458395>



Slika 17. Poboljšani tip raspršivača

Izvor: <https://www.farmersguide.co.uk/new-trailed-vineyard-and-orchard-sprayer/>



Slika 18. Raspršivač sa reciklirajućim sustavom

Izvor: [http://www.clemens.com.au/browse-products/Spraying-Equipment/TUNNEL-SPRAYERS-\(TSG\)#lg=1&slide=2](http://www.clemens.com.au/browse-products/Spraying-Equipment/TUNNEL-SPRAYERS-(TSG)#lg=1&slide=2)

8. METODE I PRINCIPI UPOTREBE PESTICIDA U TRAJNIM NASADIMA

Zaštita se može postići mehaničkim, agrotehničkim mjerama, biološkim mjerama, te gajenjem izdržljivijih sorti. Među najpopularnijim metodama zaštite u samim počecima procesa zaštite je kemijska metoda. Postoji mogućnost primjenjivanja svih metoda kako bi se što efikasnije spriječila skupocjena šteta. Kemijska metoda se u početku izdvojila zbog brzog i efikasnog djelovanja i pristupačne cijene, no kasnije su se počele otkrivati negativne posljedice njezina djelovanja. Prilikom zaštite trajnih nasada pesticidi se najčešće razrjeđuju sa vodom, no postoje i situacije u kojima se koristi čisti pesticid. Pesticid je prilikom primjene pretežno u tekućem stanju, a prilikom nabave često bude u krutom agregatnom stanju. Metode upotrebe tekućih pesticida u trajnim nasadima dijele se s obzirom na veličinu kapljica na (Brčić i sur., 1995.):

- ❖ Raspršivanje- upotreba tekućih pesticida gdje su kapljice veličine u rasponu od 50 do 150 mikrometara
- ❖ Prskanje- upotreba tekućih pesticida gdje su kapljice veličine od 150 mikrometara
- ❖ Upotreba tekućih pesticida u obliku aerosola gdje su kapljice veličine do 50 mikrometara

Tekući pesticidi se mogu upotrijebiti na još nekoliko načina kao što su vlaženje, zalijevanje no nije često primjenjivo u trajnim nasadima. Manja površina vinograda se prilikom zaštite češće tretira sa prskalicama, dok se prilikom zaštite većih površina češće upotrebljavaju raspršivači. Koliko će zaštitna tekućina biti učinkovita ovisi o količini aktivne tvari, dok količina vode nema utjecaje. Količina ne utječe na učinkovitost, ali utječe na jednako raspoređivanje tekućine. U trajnim nasadima s obzirom na količinu utroška zaštitne tekućine postoji podjela na: visoki utrošak (više od 1000 l ha^{-1}), srednji utrošak (raspon od 500 do 1000 l ha^{-1}), niski utrošak (raspon od 200 do 500 l ha^{-1}), izrazito niski utrošak (raspon od 50 do 200 l ha^{-1}), ultra niski utrošak (raspon od 5 do 50 l ha^{-1}), te ultra ultra niski utrošak (do 50 l ha^{-1}). Gledajući teoretski najveći uspjeh bi se postigao prilikom uranjanja cijele biljke u zaštitno sredstvo, no to nije u praksi ostvarivo osim u nužnim situacijama kao što su uklanjanje lisnih uši. Prilikom nanošenja herbicida koristi se raspršivač sa spljoštenim mlazom, a za nanošenje insekticida i fungicida koriste se vrtložni mlazovi (Brčić i sur., 1995.). Najpovoljniji kapaciteti raspršivača su u rasponu od 0,5 do 7 l

min⁻¹. Prilikom vršenja raspršivanja nastoji se postići ravnomjerna pokrivenost tretirane površine uz prisustvo minimalnog depozita. Ukoliko se dogodi loša procjena prilikom podjele zaštitne tekućine učinkovitost raspršivanja će biti manja i postoji mogućnost trovanja okoline (Vercruysse i sur., 1999.).

9. OPASNOSTI I ZAŠTITA KOD PROCESA RASPRŠIVANJA

Opasnosti u tehnološkom procesu raspršivanja mogu se podijeliti na mehaničke izvore opasnosti i opasnosti od toksičnog djelovanja zaštitne tekućine. Mehaničke izvore opasnosti predstavljaju radni dijelovi stroja koji se prilikom rada okreću i cjevovodi koji mogu puknuti. Energija crpke čiji pogon funkcionira putem kardanskog vratila omogućuje kretanje zaštitne tekućine od spremnika do biljke. Kardansko vratilo može biti opasnost za radnika prilikom okretanja i proizvodnje velike snage koju prosljeđuje tijekom rada. Radnik se može ozlijediti prilikom punjenja raspršivača ili dok obavlja regulaciju i provjeru ispravnosti stroja. Veliku opasnost za radnika predstavljaju i ventilatori koji su rotirajući dio raspršivača. Također su opasnost razvodne cijevi u kojima je smještena zaštitna tekućina pod visokim tlakom za vrijeme rada stroja. Ukoliko dođe do pucanja cijevi, a radnik se nalazi u blizini raspršivača može doći do ozlijede. Kako bi se spriječile opasne situacije potrebno je uraditi slijedeće (Kušec i sur., 2013.):

- ❖ prije samog korištenja stroja potrebno je provjeriti jesu li svi dijelovi ispravni
- ❖ potrebno je provjeriti je li dijelovi koji prenose snagu kao što je primjerice kardansko vratilo posjeduju odgovarajuću zaštitu i naljepnicu opasnosti koja je prikazana na slici 19.
- ❖ ventilatori na raspršivaču moraju posjedovati adekvatnu zaštitu
- ❖ prije svakog rada potrebno je provjeriti sve spojeve cjevovoda jesu li ispravni, te je nužno jednom godišnje obaviti preciznu provjeru u radionici

Prilikom korištenja zaštitne tekućine mogu nastati opasnosti za okolinu i čovjeka. Opasnost ovisi o tome koliko je otrovno kemijsko sredstvo, koliko je kemijskog sredstva ušlo u organizam, jesu li prisutne kemijske nečistoće, kolika je temperatura u okolini te na koji način i da li se koriste mjere zaštite. Vrlo je važno kojim i kakvim strojem se vrši proces, osobito je važna kabina traktora. Od loših utjecaja zaštitnih tekućina može se zaštititi poštivanjem mjera zaštite pri rukovanju sa tekućinama te poštivanjem uputa za siguran rad sa strojevima. Dok se rukuje sa zaštitnom tekućinom potrebno je koristiti rukavice, nositi zaštitno odijelo i zaštititi lice respiratorom. S jako otrovnim tekućinama se smije raditi maksimalno 6 sati. Vozači traktora s kojim se izvršava raspršivanje su najizloženiji opasnostima stoga se oni najviše moraju pridržavati mjera opreza (Kušec i sur., 2013.).



Slika 19. Oznaka opasnosti od kardanskog vratila

Izvor: Falat, K. (2017.): Izvori opasnosti i zaštita na radu u poljoprivrednoj proizvodnji. Specijalistički diplomski stručni rad, Visoko gospodarsko učilište u Križevcima, Križevci

10. ZAKLJUČAK

Zaštita trajnih nasada ovisi o tome kako će se izvršiti raspršivanje koje funkcionira po principu širenja kapljica pomoću struje zraka koju proizvodi ventilator. Da bi se proces zaštite ispravno odvijao potrebno je da raspršivač bude u dobrom stanju, da bude postignuta željena zračna struja i radni tlak, te ispravna mlaznica. Trajne nasade mogu ugroziti razne bolesti i nametnici koji mogu naštetiti kvaliteti razvoja biljke i njezinih plodova. Osmišljene su brojne metode pomoću kojih se trajni nasadi mogu zaštititi od prijetnji, a to su primjerice poštivanje raznih agrotehničkih i bioloških mjera. No veća primjena je zabilježena kod kemijskih metoda zaštite kojima se uspješnije i brže uništavaju nametnici i sprječavaju bolesti. Glavni čimbenici koji utječu na drift prilikom procesa zaštite bilja pomoću pesticida su: veličina kapljice, vremenski uvjeti, norma raspršivanja, aditivi koji smanjuju zanošenje, tehnički parametri uređaja, tip mlaznice, radni tlak, smjer mlaza koji dolazi do biljke, te udaljenost uređaja od željene tretirane površine. Optimiziranjem glavnih tehničkih čimbenika raspršivanja značajno se smanjuje zanošenje tekućine bez narušavanja kvalitete aplikacije.

U današnje vrijeme raspršivači su potpomognuti sensorima, najčešće su to ultrazvučni i LIDAR optički senzori. Dobiveni rezultati pokazuju da ultrazvučni senzori mogu uspješno odrediti prosječne karakteristike nasada, dok LIDAR senzori ostvaruju veću točnost i detaljnije informacije o obliku krošnje. Optimiziranje inputa u proizvodnji prema trenutnim potrebama nasada omogućuje selektivna aplikacija (VRT), koja pomoću senzora očitava trenutnu situaciju u trajnim nasadima i tome prilagođava aplikaciju škropiva. U toku sezone postoji mogućnost izrade karte koja iskazuje zdravstveno stanje nasada. Senzori kroz valne duljine očitavaju postoji li bolest, hranjivi nedostatak ili manjak vode kod proučavane biljke.

S obzirom na razvoj novih tehnologija te povećanjem brzine komunikacije računala i senzora u budućnosti je moguće očekivati još veći napredak u pogledu razvijanja raspršivača. GPS sustav, LIDAR senzori i varijabilne mlaznice pokazuju veće mogućnosti precizne poljoprivrede prilikom raspršivanja, te bi se kroz njih mogla razviti nova tehnologija. Pomoću tih sustava moguće je dodatno smanjiti zagađenje okoliša.

Kada bi se usporedile prskalice i raspršivači, može se zaključiti kako se prilikom primjene prskalice potroši 2 do 5 puta više vode nego prilikom primjene raspršivača.

11. POPIS LITERATURE

1. Banaj, Đ., Tadić, V., Banaj, Ž. (2010.): Utjecaj radnog tlaka na površinsku raspodjelu tekućine ratarskih mlaznica. 45. hrvatski i 5. međunarodni simpozij agronoma., 2 - 5.
2. Banaj, Đ., Tadić, V., Banaj, Ž., Lukač, P. (2010.): Unapređenje tehnike aplikacije pesticida. Sveučilište Josipa Juraja Strossmayera, Poljoprivredni fakultet u Osijeku, Osijek.
3. Bokulić, A., Budinščak, Ž., Čelig, D., Deždek, B., Hamel, D., Ivić, D., Novak, M., Mrnjavčić Vojvoda, A., Nikl, N., Novak, N., Novaković, V., Pavunić Miljanović, Z., Peček, G., Poje, I., Prpić, I., Rehak, T., Ševar, M., Šimala, M., Turk, R. (2015.): Priručnik za sigurno rukovanje i primjenu sredstva za zaštitu bilja. Ministarstvo poljoprivrede, Zagreb., 40 - 44.
4. Bošnjaković, A. (1981.): Mašine za zaštitu bilja. Univerzitet u Novom Sadu, Novi Sad., 53 - 55.
5. Brčić, J., Maceljški, M., Novak, M., Berčić, S., Ploj, Tone., Mirošević, N. (1995.): Mehanizacija u voćarstvu i vinogradarstvu. Agronomski fakultet Zagreb, Zagreb
6. Bugarin, R., Đukić, N., Sadlar, A. (2008.): Činioci efikasne aplikacije u zaštiti višegodišnjih zasada orošivačima. Savremena poljoprivredna tehnika, Novi Sad, 34(3-4): 117 - 270.
7. Bugarin, R., Đurić, N., Sedlar, A. (2009.): Ekološki prihvatljive mašine za aplikaciju pesticida u voćnjacima i vinogradima. Savremena poljoprivredna tehnika, Novi Sad, 35(1-2): 1 - 156.
8. De Moor, A., Langenakens, J., Vereecke, E. (2000.): Image analysis of water sensitive paper as a tool for the valuation for spray distribution for orchard sprayers. *Aspects of Applied Biology*, 57: 329 - 341.
9. De Schamphelre, M., Baetens, K., Nuyttens, D., Spanoghe, P. (2008.): Spray drift measurements to evaluate the Belgian drift mitigation measures in field crops. *Crop Protection*, 27(3-5): 577 - 589.
10. Derksen, R.C., Zhu, H., Fox, R.D., Brazee, R.D., Krause, C.R. (2007): Coverage and Drift Produced by Air Induction and Conventional Hydraulic Nozzles Used for Orchard Applications, *Transactions of the ASABE*, 50(5): 1493 - 1501.

11. Dorr, G. J., Kempthorne, D. M., Mayo, L. C., Forster, W. A., Zabkiewicz, J. A., McCue, S. W., Belward, J. A., Turner, I. W. and Hanan, J. (2014.): Towards a Model of Spray-canopy Interactions: Interception, Shatter, Bounce and Retention of Droplets on Horizontal Leaves. *Ecol. Modell*, 290: 94 -101.
12. Doruchowski, G., Jaeken, P., Holownicki, R. (1998.): Target detection as a tool of selective spray application on trees and weeds in orchards. SPISE Conference on Precision Agriculture and Biological Quality, Boston Extension Fact Sheet, USA
13. Foqué, D. (2012): Optimization of spray application technology in ornamental crops, PhD Thesis, Ghent University, Belgium.
14. Fox, R. (1987.): Travel and wind affect jet sprayers. *American Nurseman*, 165 (1):100 – 102.
15. Fox, R. D., Derksen, R. C., Zhu, H., Brazee, R. D., Svensson, S. (2008.): A history of air-blast sprayer development and future prospects. *Trans. ASABE*, 51 (2): 405 - 410.
16. Grella, G., Gallart, M., Marucco, P., Balsari, P., Gil. E. (2017.): Ground Deposition and Airborne Spray Drift Assessment in Vineyard and Orchard: The Influence of Environmental Variables and Sprayer Settings. *Sustainability*, 9(5): 728.
17. Hardi, 2021. <https://www.hardi-international.com/> 20.05.2021.
18. Hoffmann, W.C., Hewitt, A.J. (2005): Comparison of three imaging systems for water – sensitive papers, *Applied Engineering in Agriculture*, 21(6): 961 - 964.
19. Holownicki, R., Doruchowski, G. (2007.): Spray coverage on apple leaves obtained by different nozzles and adjuvants. *Poljoprivredna tehnika*, Zemun, 2: 39 - 45.
20. Jejčić, V., Godeša, T., Hočevar, M., Širok, B., Malneršič, A., Štancar, A., Lešnik, M., Stajniko, D. (2011.): Design and Testing of an Ultrasound System for Targeted Spraying in Orchards. *Strojniški vestnik - Journal of Mechanical Engineering*, 57 (7-8): 587 - 598.
21. Leško, 2021. <https://shop.lesko.hr/odabir-dizne-za-atomizer/> 20.05.2021.
22. Jeon; H.Y. i Zhu, H. (2012.): Development of a variable-rate sprayer for nursery liner applications. *Trans. ASABE*, 55 (1): 303 - 312.
23. Jurišić, M., Šumanovac, L., Zimmer, D., Barač, Ž. (2015.): Tehnički i tehnološki aspekti pri zaštiti bilja u sustavu precizne poljoprivrede, *Poljoprivreda*, 1: 75 - 81.
24. Kušec, V., Stojnović, M., Sito, S., Fabijanić, G., Kušec I., Arar, M (2013.): Opasnosti i mjere sigurnosti pri uporabi uređaja za zaštitu bilja u poljoprivredi. *Glasnik zaštite bilja*, 36(5): 57 - 64.

25. Landeka, S. (1994.): Mehanizacija poljoprivredne proizvodnje. Iskra, Vinkovci.
26. Llorens Calveras, J., Landers, A.J. and Larzelere, W. (2013.): Precision application of pesticides in orchards – adjusting liquid flow. *NY Fruit Quarterly*, 21 (4): 7 - 10.
27. Llorens, J., Landers A. J. (2014.): Variable rate spraying: digital canopy measurement for air and liquid electronic control. *International advances in pesticide application. Aspects of Applied Biology*, 114: 1 - 8.
28. Llorens, J., Gil, E., Llop, J., Escola, A. (2011.): Ultrasonic and LIDAR Sensors for Electronic Canopy Characterization in Vineyards: Advances to Improve Pesticide Application Methods. *Sensors*, 11: 2177 - 2194.
29. Medved, I. (2020.): Sve što trebate znati o atomizerima.
<https://www.agroportal.hr/poljoprivredna-mehanizacija/34215> 05.06.2021.
30. Mikulić, J. (2016.): Primjena atomizera “Zupan DT 1000“ u voćarskoj proizvodnji. Završni rad, Visoko gospodarsko učilište u Križevcima, Križevci.
31. Miranda-Fuentes, A., Gamarra-Diezma, J. L., BlancoRoldán, G. L., Cuenca, A., Llorens, J., Rodríguez-Lizana, A., Gil-Ribes, J. A. (2015.): Testing the influence of the air flow rate on spray deposit, coverage and losses to the ground in a superintensive olive orchard in southern Spain. *Supro Fruit 2015 - 13th Workshop on Spray Application in Fruit Growing*, Lindau, Germany. 17.
32. Nuyttens, D., De Schamphelre, M., Baetens, K., Sonck, B. (2007.): The influence of operator-controlled variables on spray drift from field crop sprayers. *Transactions of the ASABE* 50(4): 1129 - 1140.
33. Ozkan, H. E. (1998): *New Nozzles for Spray Drift Reduction*. Ohio State University.
34. Petrović, D., Banaj, Đ., Tadić, V., Knežević, D., Banaj, A.(2019a.): Utjecaj tipa raspršivača i tehničkih čimbenika na depozit tekućine. *47th Symposium "Actual Tasks on Agricultural Engineering"*, Opatija. 25(1): 89 - 98.
35. Petrović, D.; Banaj, Đ.; Banaj, A.; Barač, Ž.; Vidaković, I.; Tadić, V. (2019b.): The Impact of Conventional and Sensor Spraying on Drift and Deposit in Cherry Orchard. *Tehnički vjesnik* 26 (5): 1211-1217.
36. Pinova (2021.): Atomizeri. http://pinova.hr/hr_HR/baza-znanja/vocarstvo/agrotehnika-vocnjaka/atomizeri 25.05.2021.
37. Pozder, P., Krušelj, I. (2018.): Nova tehnološka dostignuća i rješenja pri primjeni sredstva za zaštitu bilja. *Glasilo biljne zaštite*, 18(5): 472 - 482.

38. Randall, J.M. (1971.): The relationships between air, volume and pressure on spray distribution in fruit trees. *Journal of Agricultural Engineering Research*, 16: 1- 31.
39. Rosell, J. R., Sanz, R., Llorens, J., Arnó, J., Ribes-Dasi, M., Masip, J., Camp, F., Gràcia, F., Solanelles, F. and Pallejà, T. (2009.): A tractor-mounted scanning LIDAR for the non-destructive measurement of vegetative volume and surface area of tree-row plantations: A comparison with conventional destructive measurements. *Biosystems Engineering*, 102: 128 - 134.
40. Rosswang, U. (1985.): Ausbreitung, Durchdringung und Analgerung Zwei – Phasen – Stromung bei der Applikation in Raumkulturen. *Doktorska disertacija, Hockenheim.*, 64: 3.
41. Sedlar, A., Bugarin, R., Đukić, N. (2014.): Tehnika aplikacije pesticida. *Univerzitet u Novom Sadu, Poljoprivredni fakultet, Novi Sad.*, 37 (1): 65 - 74
42. Sito, S., Obad, N., Devrnja, A., Bernobich, V. A., Kraljević, A., Peršurić Bernobić, K., Horvatiček, B. (2013.): Primjena orošivača u trajnim nasadima. *Glasnik zaštite bilja*, 59 - 63.
43. Solanelles, F., Escola, A., Planas, S., Rosell, J. R., Camp, F., Gracia, F. (2006.): An electronic control system for pesticide application proportional to the canopy width of tree crops. *Biosystems Eng.* 95 (4): 473 - 481.
44. Stajanko, D., Berk, P., Lešnik, M., Jejčić, V., Lakota, M., Štrancar, A., Hočevar, M., Rakun, J. (2012.): Programmable ultrasonic sensing system for targeted spraying in orchards. *Sensors*, 12: 15500 – 15519.
45. Tadić, V. (2013.): Utjecaj tehničkih čimbenika raspršivanja na pokrivenost lisne površine u trajnim nasadima. *Doktorska disertacija, Sveučilište Josipa Jurja Strossmayera, Poljoprivredni fakultet, Osijek.*
46. Tadić, V., Banaj, Đ., Banaj, Ž. (2009.): Smanjenje zanošenja pesticida u funkciji zaštite okoliša. *2nd International Scientific/Professional Conference, Agriculture in Nature and Environment Protection.* 148 – 156.
47. Tadić, V., Monika Marković, Plaščak, I., Stošić, M., Jasmina Čačić – Lukinac, B. Vujčić (2014): Impact of technical spraying factors on leaf area coverage in an apple orchard, *Tehnički vjesnik* 21 (5): 1117-1124.
48. Vercruyssen, F., Steurbaut, W., Drieghe, S., Dejonckheere, W. (1999.): Off target ground deposits from spraying a semi-dwarf orchard. *Crop Prot.* 18: 565 - 570.
49. Volčević, B. (2006.): *Zaštita bilja.* Neron, Bjelovar. 56 - 61.

50. Williams, W., Gardisser, D., Wolf, R., Whitney, R. (1999.): Field and Wind Tunnel Droplet Spectrum Data for the CP Nozzle. American Society of Agricultural Engineers/National Agricultural Aviation Association, Paper No. AA99-007, Reno, USA. 2 - 7.
51. Zhu, H., Braze, R.D., Derksen, R.C., Fox, R.D., Krause, C.R., Ozkan, H.E., Losely, K. (2006.): A specially designed air – assisted sprayer to improve spray penetration and air jet velocity distribution in sidedness nursery crops. Transactions of the ASABE, 49: 1285 - 1294.
52. Župan sprayers, 2021. <https://www.zupan.si/artikal/3193/elektrostatika?nodeid=184>, 23.05.2021.

12. SAŽETAK

Raspršivači mogu posjedovati vlastiti motorni pogon ili ih se pokreće pomoću motora traktora. Ovisno o obliku i načinu upotrebe dijele se na: leđni, traktorski, samohodni, tunelski raspršivač i raspršivač za selektivnu aplikaciju. Glavni dijelovi raspršivača su: spremnik, crpka, mlaznice, uređaj za regulaciju, elektrostatika i ventilator. Selektivna aplikacija pomoću senzora omogućuje optimalnu količinu zaštitnog sredstva prema obliku krošnje i stadiju razvoja nasada. Senzori se nalaze na svakoj strani raspršivača ispred mlaznica kako bi bili u mogućnosti aktivirati ili isključiti mlaznice ovisno o tome je li uočena krošnja, posebno su korisni u radu sa mladim nasadima i nasadima koštičavog voća jer posjeduju veći razmak među stablima. Čimbenici kvalitete rada raspršivača su: klimatski uvjeti, karakteristike kapljica, načini nošenja mlaza i karakteristike nasada. Uslijed aplikacije zaštitne tekućine pomoću raspršivača može doći do zanošenja tekućine odnosno drifta. Drift je pojava raspršivanja određene tekućine kroz zrak na površine koje nisu određene za tretiranje. Drift se može smanjiti održavanjem brzine kretanja stroja i radnog tlaka u tijeku aplikacije, ukoliko se vremenski uvjeti poremete potrebno je obustaviti aplikaciju. U procesu raspršivanja postoji opasnost od toksičnog djelovanja zaštitne tekućine i opasnost mehaničkih izvora.

Ključne riječi: raspršivač, selektivna aplikacija, senzori, mlaznice, drift, čimbenici kvalitete rada.

13. SUMMARY

Sprayers can have their own drive or can be driven by the tractor engine. Depending on their shape and the way of use, there are: back sprayers, tractor sprayers, self-propelled sprayers, tunnel sprayers and the selective application sprayer. Main parts of the sprayers are: tank, pump, nozzles, regulator, electrostatic and the fan. The sensors enable selective application to determine the optimal amount of the protective agent according to the tree top and the permanent plantation development stadium. The sensors are mounted on each side of the sprayer in front of the jets, so they could be activated or turned off depending if there is a tree top nearby. They are especially useful if you are using it for young plantations and drupes because they have a wider space between the trees. The sprayer quality factors are: weather conditions, droplet characteristics, way of spraying and the plantation characteristics. The spray drifting can happen during the protective agent application. Drifting is a situation when the protective agent gets sprayed on the surfaces that are not meant to be treated. We can prevent drifting by adjusting the speed of the machine and the pressure of the sprayer during application. In case of the weather change, we have to stop the application immediately. There is a chance of a toxic influence and mechanical dangers.

Key words: Sprayer, selective application, sensors, nozzles, drift, quality factors.

14. POPIS SLIKA

Broj	Naziv slike	Str.
1.	Spremnik raspršivača	7
2.	Klipno membranska crpka	8
3.	Lechler TR model mlaznice	10
4.	Lechler ITR model mlaznice	10
5.	Uređaj za regulaciju	11
6.	Elektrostatika	12
7.	Aksijalni ventilator	14
8.	Aksijalni ventilator na vučenom raspršivaču	14
9.	Radijalni ventilator	15
10.	Traktorski nošeni raspršivač s aksijalnim ventilatorom	19
11.	Traktorski vučeni raspršivač s radijalnim ventilatorom	20
12.	Samohodni raspršivač	21
13.	Tunelski raspršivač	22
14.	Raspršivač sa laserskim senzorom za navođenje mlaza	23
15.	Ultrazvučni senzor	24
16.	Standardni raspršivač	30
17.	Poboljšani tip raspršivača	30
18.	Raspršivač s reciklirajućim sustavom	31
19.	Oznaka opasnosti od kardanskog vratila	35

TEMELJNA DOKUMENTACIJSKA KARTICA

Sveučilište J.J. Strossmayera u Osijeku
Fakultet agrobiotehničkih znanosti Osijek
Sveučilišni diplomski studij Mehanizacija

Diplomski rad

PRIMJENA RAZLIČITIH TIPOVA RASPRŠIVAČA PRI ZAŠTITI TRAJNIH NASADA

Lazar Manojlović

Sažetak: Raspršivači mogu posjedovati vlastiti motorni pogon ili ih se pokreće pomoću motora traktora. Ovisno o obliku i načinu upotrebe dijele se na: leđni, traktorski, samohodni, tunelski raspršivač i raspršivač za selektivnu aplikaciju. Glavni dijelovi raspršivača su: spremnik, crpka, mlaznice, uređaj za regulaciju, elektrostatika i ventilator. Selektivna aplikacija pomoću senzora omogućuje optimalnu količinu zaštitnog sredstva prema obliku krošnje i stadiju razvoja nasada. Senzori se nalaze na svakoj strani raspršivača ispred mlaznica kako bi bili u mogućnosti aktivirati ili isključiti mlaznice ovisno o tome je li uočena krošnja, posebno su korisni u radu sa mladim nasadima i nasadima koštičavog voća jer posjeduju veći razmak među stablima. Čimbenici kvalitete rada raspršivača su: klimatski uvjeti, karakteristike kapljica, načini nošenja mlaza i karakteristike nasada. Uslijed aplikacije zaštitne tekućine pomoću raspršivača može doći do zanošenja tekućine odnosno drifta. Drift je pojava raspršivanja određene tekućine kroz zrak na površine koje nisu određene za tretiranje. Drift se može smanjiti održavanjem brzine kretanja stroja i radnog tlaka u tijeku aplikacije, ukoliko se vremenski uvjeti poremete potrebno je obustaviti aplikaciju. U procesu raspršivanja postoji opasnost od toksičnog djelovanja zaštitne tekućine i opasnost mehaničkih izvora.

Rad je izrađen pri: Fakultet agrobiotehničkih znanosti Osijek

Mentor: izv.prof.dr.sc. Vjekoslav Tadić

Broj stranica: 46

Broj grafikona i slika: 19

Broj tablica: 0

Broj literaturnih navoda: 52

Jezik izvornika: Hrvatski

Ključne riječi: raspršivač, selektivna aplikacija, senzori, mlaznice, drift, čimbenici kvalitete rada.

Datum obrane:

Stručno povjerenstvo za obranu:

1. prof.dr.sc. Đuro Banaj, predsjednik
2. izv.prof.dr.sc. Vjekoslav Tadić, mentor
3. dr.sc. Anamarija Banaj, član

Rad je pohranjen u: Knjižnica Fakulteta agrobiotehničkih znanosti Osijek, Sveučilište J.J. Strossmayer u Osijeku i u digitalnom repozitoriju završnih i diplomskih radova Fakulteta agrobiotehničkih znanosti Osijek, Vladimira Preloga 1

BASIC DOCUMENTATION CARD

**Josip Juraj Strossmayer University of Osijek
Faculty of Agrobiotechnical sciences Osijek
University Graduate Studies Mechanization**

Graduate thesis

**APPLICATION OF DIFFERENT TYPES OF SPRAYERS IN THE PROTECTION OF
PERMANENT PLANTATIONS**

Lazar Manojlović

Abstract: Sprayers can have their own drive or can be driven by the tractor engine. Depending on their shape and the way of use, there are: back sprayers, tractor sprayers, self-propelled sprayers, tunnel sprayers and the selective application sprayer. Main parts of the sprayers are: tank, pump, jets, regulator, electrostatic and the fan. The sensors enable selective application to determine the optimal amount of the protective agent according to the tree top and the permanent plantation development stadium. The sensors are mounted on each side of the sprayer in front of the jets, so they could be activated or turned off depending if there is a tree top nearby. They are especially useful if you are using it for young plantations and drupes because they have a wider space between the trees. The sprayer quality factors are: weather conditions, droplet characteristics, way of spraying and the plantation characteristics. The spray drifting can happen during the protective agent application. Drifting is a situation when the protective agent gets sprayed on the surfaces that are not meant to be treated. We can prevent drifting by adjusting the speed of the machine and the pressure of the sprayer during application. In case of the weather change, we have to stop the application immediately. There is a chance of a toxic influence and mechanical dangers.

Thesis performed at: Faculty of Agrobiotechnical sciences Osijek

Mentor: izv.prof.dr.sc. Vjekoslav Tadić

Number of pages: 46

Number of figures: 19

Number of tables: 0

Number of references: 52

Original in: Croatian

Key words: Sprayer, selective application, sensors, nozzles, drift, quality factors.

Thesis defended on date:

Reviewers:

1. prof.dr.sc. Đuro Banaj, chairman
2. izv.prof.dr.sc. Vjekoslav Tadić, mentor
3. dr.sc. Anamarija Banaj, member

Thesis deposited at: Library of Faculty of Agrobiotechnical sciences Osijek and in digital repository of Faculty of Agrobiotechnical sciences Osijek, Vladimira Preloga 1