

Utjecaj kapaciteta žitnog kombajna "Claas Lexion 560" na broj transportnih sredstava u žetvi pšenice

Balog, Franjo

Master's thesis / Diplomski rad

2022

Degree Grantor / Ustanova koja je dodijelila akademski / stručni stupanj:

**Josip Juraj Strossmayer University of Osijek, Faculty of Agrobiotechnical Sciences Osijek /
Sveučilište Josipa Jurja Strossmayera u Osijeku, Fakultet agrobiotehničkih znanosti Osijek**

Permanent link / Trajna poveznica: <https://um.nsk.hr/um:nbn:hr:151:915333>

Rights / Prava: [In copyright](#)/[Zaštićeno autorskim pravom.](#)

Download date / Datum preuzimanja: **2024-11-26**



Sveučilište Josipa Jurja
Strossmayera u Osijeku

**Fakultet
agrobiotehničkih
znanosti Osijek**

Repository / Repozitorij:

[Repository of the Faculty of Agrobiotechnical
Sciences Osijek - Repository of the Faculty of
Agrobiotechnical Sciences Osijek](#)



SVEUČILIŠTE JOSIPA JURJA STROSSMAYERA U OSIJEKU
FAKULTET AGROBIOTEHNIČKIH ZNANOSTI OSIJEK

Franjo Balog

Sveučilišni diplomski studij Mehanizacija

**UTJECAJ KAPACITETA ŽITNOG KOMBAJNA „CLAAS LEXION 560“ NA BROJ
TRANSPORTNIH SREDSTAVA U ŽETVI PŠENICE**

Diplomski rad

Osijek, 2022.

SVEUČILIŠTE JOSIPA JURJA STROSSMAYERA U OSIJEKU
FAKULTET AGROBIOTEHNIČKIH ZNANOSTI OSIJEK

Franjo Balog, redovni student

Sveučilišni diplomski studij Mehanizacija

**UTJECAJ KAPACITETA ŽITNOG KOMBAJNA „CLAAS LEXION 560“ NA BROJ
TRANSPORTNIH SREDSTAVA U ŽETVI PŠENICE**

Diplomski rad

Povjerenstvo za ocjenu i obranu diplomskog rada:

1. prof. dr. sc. Darko Kiš, predsjednik
2. prof. dr. sc. Luka Šumanovac, mentor
3. doc. dr. sc. Domagoj Zimmer, član

Osijek, 2022.

SADRŽAJ

Stranica

1.	UVOD.....	1
2.	PREGLED LITERATURE	2
3.	MATERIJALI I METODA	7
3.1.	Tehnički opis kombajna „ <i>Claas Lexion 560</i> “	7
3.1.1.	Žetelica ili <i>heder</i>	9
3.1.2.	Vršalica kombajna	13
3.1.3.	Slamotresi	15
3.1.4.	Uređaji za čišćenje zrna – lađa kombajna	16
3.1.5.	Spremnik za zrno	19
3.1.6.	Pogonski sustav	20
3.1.7.	Hidraulički sustav	23
3.1.8.	Sustav za upravljanje i mjesto rukovatelja kombajna	23
3.2.	Princip rada univerzalnog žitnog kombajna „ <i>Claas Lexion 560</i> “.....	25
4.	TRANSPORTNI SUSTAV U ŽETVI PŠENICE	28
4.1.	Transportna sredstva u žetvi pšenice	28
4.2.	Tehnički opis traktora „ <i>Claas Axion 960</i> “	29
4.3.	Tehnički opis i podjela prikolica.....	32
4.3.1.	Jednoosovinske prikolice.....	33
4.3.2.	Dvoosovinska prikolica	34
4.4.	Tehnički opis i osnovni radni dijelovi prikolice „ <i>Fliegl Gigant AWS 271</i> “	36
4.4.1.	Utovarni prostor (spremnik)	38
4.4.2.	Uređaj za kočenje na prikolici	40
4.4.3.	Hidraulični sustav potisne stranice	46
4.4.4.	Pužni transporter za istovar rasutog tereta.....	47
5.	REZULTATI ISTRAŽIVANJA.....	51
6.	RASPRAVA.....	52

7.	ZAKLJUČAK.....	54
8.	LITERATURA.....	55
9.	SAŽETAK.....	58
10.	SUMMARY	59
11.	POPIS TABLICA.....	60
12.	POPIS SLIKA	61

1. UVOD

U radu su prikazane karakteristike kombajna *Claas Lexion 560* s naglaskom na njegove tehničke osobine i karakteristike pretovarne prikolice *Fliegl Gigant AWS 271* te njeni tehnički podatci i karakteristike. Vrlo bitna komponenta u uzgoju pšenice je vršidba i transport do silosa. Za obavljanje ranije navedenih dviju operacija bitna je koordinacija i sinkronizacija rada kombajna i transportnog agregata. U radu su pojašnjeni tehničke karakteristike, princip rada, osnovni radni dijelovi i njihova uloga u samom radu kombajna. Faza žetve i vršidbe se u prošlosti obavljala odvojeno. Prvo se kosama kosila žitna masa te se povezala u snopove koji su se ubacivali u vršalica. Osnovna zadaća vršalice je bila izdvojiti zrno iz klasova udaranjem i trljanjem *hedera* s kosom. Pogon je dobivala od traktora ili elektromotora putem plosnatog remena. Potreba za bržim obavljanjem žetve i vršidbe dovela je do spajanja ova dva stroja u jednu cjelinu – kombajn. Landeka (1994.) navodi kako kombajn u jednom proходу obavi sve poslove, od košnje do ovršenog zrna, pa se takav posao naziva jednofazna žetva. Kombajn postaje neizostavni stroj u žetvi pšenice jer omogućuje maksimalno iskorištenje usjeva svojim brzim i učinkovitim radom te mogućnosti istovara zrna pšenice u pretovarnu prikolicu tijekom samog rada bez gubitka vremena. Također su opisani svi suvremeni tehnološki elementi kombajna poput konstantnog prikupljanja informacija u realnom vremenu o stanju usjeva i zrna pšenice te geolociranje stroja i polja DGPS/GPS prijamnicima.

Nastavno su opisani pojmovi poljoprivredni transport, transportni agregat i svi dijelovi transportnog agregata te njihov utjecaj na rezultate žetve. Prva verzija transportnog agregata je bila konj ili govedo sa zapregom koje je bilo natovareno snopovima pšenice. U kasnijem razvoju se pojavljuje traktor, koji preuzima ulogu od životinja, i prikolica u koju se može utovariti više pšenice što povećava učinkovitost u radu. Zimmer i sur. (2009.) uvrštavaju transport u integralni dio biljne proizvodnje, jer obuhvaća prijevoze ljudi, materijala, strojeva i oruđa, energije i informacija na novi raspored, odnosno lokaciju. Svaki se transportni sustav sastoji od transportnog sredstva, transportiranog proizvoda (odnosno proizvoda koji treba transportirati) i transportnog procesa (Segetlija, 2011.)

2. PREGLED LITERATURE

Važnost optimalizacije i organizacije transporta bila je poznata još prije oko 6.000 – 7.000 godine pr. Kr. kada su ljudi za prijevoz koristili saonice. Veliki napredak u razvoju transportnog sustava je otkriće kotača oko 3500 godina pr. Kr. na području Mezopotamije (Šumanovac i sur, 2011.). Pojava kotača dovela je do spajanja tog izuma sa saonicama što je rezultiralo prvim kolicima koje je pogonio čovjek. Kolica (Slika 1.) su postala najjednostavnije i najosnovnije transportno sredstvo.



Slika 1. Stara drvena kolica

(Izvor: <https://www.njuskalo.hr/image-w920x690/stare-stvari/stare-drvene-tacke-slika-116071576.jpg>)

Konstantnim unaprjeđivanjem i razvojem čovječanstva povećava se potreba za efikasnijim obavljanjem transporta te se sukladno tomu povećava kapacitet kolica što vodi do ugradnje još jedne osovine i dovodi do pojave drvenih kola. Povećanje kapaciteta kolica prisiljava čovjeka na pronalaženje novog načina za njihovo pokretanje premda čovjekova snaga postaje nedovoljna. Tu se *homo sapiens* oslanja na životinje, poput goveda, te ih obučava za rad i slušanje naredbi. Pojavom industrijske revolucije početkom 20. stoljeća dolazi do intenzivnog unaprijeđenja i uporabe pogonskih strojeva zvanih traktor. Velika mogućnost iskorištenja i snaga kojom raspolažu daje im prednost u odnosu na goveda pa tako traktor

preuzima vuču kola, a kasnije prikolica te se kreira transportno sredstvo kakvo se danas poznaje.

Šumanovac i sur. (2011.) navode da transport predstavlja svako premještanje ljudi, životinja, energije i informacija, dakle izmjenu njihovog rasporeda čiji je rezultat njihov novi raspored. Opseg i zadatak poljoprivrednog transporta moguće je definirati i kao podsustav cjelokupnog sustava poljoprivredne proizvodnje.

Jedan od načina bolje organizacije proizvodnih procesa u poljoprivrednoj proizvodnji može predstavljati optimizacija transporta (Tokić, 2015.). U konačnici može se reći da je transport svako premještanje robe sa jednog mjesta ili proizvodne površine na drugo mjesto ili do mjesta prerade.

Transport u poljoprivredi može biti vanjski (kopneni, zračni i vodeni) i unutarnji (unutar ekonomskog dvorišta, skladišta, pogona za sušenje i doradu sjemena) kao što to navode Zimmer i sur. (2009.).

Transportna sredstva ujedinjuju se u jednu cjelinu nazvanu transportni sustav. Jedno sredstvo utječe na drugo te njihova međusobna optimalizacija dovodi do uspješne realizacije jednog transportnog sustava. Brkić i sur. (2002.) navode da su dijelovi sustava:

- ✓ vučna vozila,
- ✓ prikolice,
- ✓ skladišta, skladišne površine i oprema,
- ✓ putevi i ceste – prometnice,
- ✓ sudionici transporta.

Brkić i sur. (2005.) raščlanjuju tehnički sustav transporta, navode što sve transport u poljoprivredi obuhvaća te navode osnovu kategorizaciju za materijale koji se koriste u transportu. Definirajući transport u poljoprivredi kao tehnički sustav moguće ga je raščlaniti na:

- Materijal koji se transportira,
- Procese koji se pri tome obavljaju te
- Elemente tehničkog sustava, odnosno strojeve i opremu.

Velika važnost u organizaciji transporta pridodaje se operacijskim istraživanjima. Šumanovac i sur. (2011.) opisuju operacijska istraživanja kao znanstveni pristup rješavanju problema u upravljanju složenim sustavima, korištenjem matematičkog modeliranja i

kvantitativne analize, a na temelju raspoloživih podataka omogućuju menadžerima donošenje efikasnijih odluka i izgradnju efikasnijih sustava. Isti autori tvrde kako su se od svojih početaka (iz vremena II. svjetskog rata) operacijska istraživanja razvila i prilagodila gotovo svim područjima društvenog i poslovnog svijeta, a neka od njih su: proizvodnja, upravljanje opskrbnim lancem, financije, upravljanje zalihama, logistika i transport, marketing, raspoređivanje radne snage, planiranje i slično. Tehnološki razvoj, primjena računalne tehnologije i informatike omogućile su manipuliranje velikim brojem podataka uz rješavanje problema u realnom vremenu.

Šumanovac i sur. (2011.) nabrajaju postupke operacijskih istraživanja koji se mogu svesti na nekoliko koraka i to:

- a) Definiranje problema
- b) Analiza problema
- c) Određivanje metoda operacijskih istraživanja
- d) Prikupljanje podataka i informacija
- e) Kreiranje modela
- f) Rješavanje problema iz modela
- g) Interpretacija dobivenog rješenja i primjena.

Svaki navedeni korak zapravo predstavlja kompleks pojedinih postupaka.

„Metode linearnog programiranja su trenutno najvažniji instrument operacijskih istraživanja. Linearno programiranje je jedna od disciplina matematičkog optimiranja. Pod pojmom optimizacija smatra se pronalaženje najboljeg rješenja uz određene uvjete.“ Šumanovac i sur. (2011.). Šumanovac i sur. (2011.) navode kako je dio problema linearnog programiranja koji rješava problem prijevoza istovrsnog tereta iz više ishodišta u više odredišta, odnosno iz m ishodišta u n odredišta je transportni problem te se njihovo rješavanje može obaviti različitim metodama, a jedna od najboljih za rješavanje problema je mađarska metoda. Ova metoda sastoji se u reduciranju matrice individualnih efikasnosti i dobivanju nezavisnih nula, s tim da dvije ili više nula ne pripadaju istom vektoru. Te nule daju optimalno rješenje asignacije, a Šumanovac i sur. (2011.) opisuju postupak dobivanja rasporeda kroz četiri osnovna koraka:

I. korak - *pronalaženje 1. reducirane matrice:*

- 1) najmanji element svakog retka odbije se od elemenata retka

2) najmanji element svakog stupca odbije se od elemenata stupca.

II. korak- *pronalaženje optimalnog rješenja*:

1) ispituju se redovi po redu i u onom gdje je jedna neoznačena nula, označi se 0, a ostale nule u stupcu prekriže. Tako se postupa sa svim redovima.

2) postupak učiniti i sa stupcima.

3) Postupci 1) i 2) se ponavljaju dok ni jedna nula ne ostane neoznačena.

Sve 0 predstavljaju maksimalnu asignaciju koja nije uvijek kompletna. Ukoliko asignacija nije kompletna, mora se ići na III. korak.

III. korak - *pronalaženje 2.reducirane matrice*:

1) Odrediti minimalan broj linija koje prolaze kroz sve nule u 1. reduciranoj matrici:

a) retke koji nemaju asignacije označiti ✓

b) stupce koji imaju nule u ✓ označenom retku, označiti ✓

c) neoznačene retke koji imaju asignacije u ✓ označenim stupcima, označiti ✓

d) ponavljati postupak b) i c) dok se ne završi označavanje

e) povući linije kroz sve neoznačene retke i sve označene stupce

2) Najmanji od neprecrtanih elemenata (λ), dodati svim elementima na presjeku 2 linija, a oduzeti od svih neprecrtanih elemenata.

IV. korak- *pronalaženje optimalnog rješenja prema pravilima i 2. koraka*. Ukoliko je potrebno, 2. i 3. korak se ponavljaju.

Osnovni problem transporta i dinamike transporta je taj što je u poljoprivrednoj proizvodnji neravnomjerno raspoređena količina robe po mjesecima pa dinamika transporta ovisi od proizvodnog plana i primjenjene tehnologije i agrotehnike u proizvodnji ratarskih kultura te se temeljem tehnološke karte za pojedine ratarske i ine kulture uočavamo da je izvršenje pojedinih radnih operacija vezano za određene agrotehničke rokove (Šumanovac i sur., 2011.). Isti autori navode da se obično pojedine vrste robe transportiraju tijekom određenih vremenskih intervala, te transportni intervali mogu imati značajnu ulogu pri određivanju transportnog parka za transport u ratarskoj proizvodnji. Transportni intervali mogu biti

razdvojeni, nastavljati se, mogu se poklapati ili preklapati. Budući da se u unutrašnjem transportu gospodarstva mogu javljati skoro svi oblici transportnih intervala, to znači da transport može biti vrlo složena tehnička i organizacijska forma.

Pod pravcem kretanja (itinererom) podrazumijevamo unaprijed određen i označeni put koji transportni agregat prijeđe tijekom odvijanja transportnog procesa kako nam opisuje (Šumanovac i sur., 2011.). Produktivnost i troškovi rada transportnih agregata ovise od izabranog pravca kretanja. Zbog toga je potrebno izbor pravca kretanja izvršiti temeljem sljedećih kriterija: a. maksimalna produktivnost transportnog agregata i b. minimalni troškovi prijevoza materijala.

Najčešće se koriste sljedeće vrste itinerera:

- ponavljajući,
- radijalni,
- prstenasti, te
- kombinirani.

3. MATERIJALI I METODA

Brkić i sur. (2005.) navode kako kod proučavanja radnih procesa, racionalizacije rada, proizvodnosti rada i slično potrebno je i proučavanje radnog vremena ili studiju vremena čime se dobivaju relevantni podatci koji se koriste kao sredstvo za promatranje čovjeka, stroja, tehnika i uvjeta rada. Ova metoda utvrditi će međusobni utjecaj transportno-pretovarnog agregata, rukovatelja, žetve i vršidbe kombajnom te kamiona.

„Za utvrđivanje sastavnih elemenata radnog vremena smjene koristi se kronometriranje. Kronometriranje se obavlja zapornim satom ili satom s velikom kazaljkom za sekunde ili digitalnim satom koji pokazuje sekunde. Snimati možemo rad agregata i rad radnika na agregatu. Snimanje se u pravilu odnosi na rad agregata, dok je snimanje rada radnika znatno složenije i u eksploataciji ga se ne provodi.“ (Brkić i sur., 2005.).

Kronometarski list na prvoj stranici ima podatke o agregatu, rukovatelju agregatom, polju i vremenu istraživanja. Ostali dio liste je sastavljen u obliku tablice. U prvi dio tablice se unose vrijeme početka i kraja mjerenja, kolona za naziv operacije te kolona za unos vremena trajanja operacije. Drugi dio tablice sadrži veći broj kolona u koje se upisuje trajanje pojedinih operacija. Po završetku mjerenja, suma pojedinih operacija mora biti jednaka ukupnom vremenu mjerenja.

Brkić i sur. (2005.) dijele metodu snimanja na protočnu ili povratnu, ovisno o satu kojim se mjeri trajanje vremena rada. Ukoliko postoji običan zaporni sat ili neki drugi sat s jednom kazaljkom, sat se tada ne zaustavlja do kraja snimanja te je to protočna metoda. Ukoliko postoji zaporni sat s dvije kazaljke od koji se jedna ne zaustavlja, a druga se pri kraju operacije ili zahvata vraća u početni položaj, to je povratna metoda. Obje metode imaju svojih prednosti i nedostataka.

3.1. Tehnički opis kombajna „*Claas Lexion 560*“

Balog (2017.) tvrdi da je kombajn *Claas Lexion 560* pravi primjer kako izgledaju tehničke karakteristike modernog i pouzdanog stroja za košnju i vršidbu žitaricu. U tablici 1. navedene su tehničke karakteristike kombajna *Claas Lexion 560*.

Prema Brkić i sur. (2002.) žitni kombajni dijele se na veći broj grupa obzirom na razlike u izvedbi:

1. Prema pogonu i vuči:
 - a) Samokretni i s vlastitim motorom
 - b) Traktorski-vučeni s vlastitim motorom ili pogonom od P.V. traktora
2. Prema položaju žetelice – hedera:
 - a) Prednji sa strane – L položaj kod vučenih kombajna
 - b) Prednji T položaj kod samokretnih kombajna
3. Prema položaju motora:
 - a) Gornji položaj motora
 - b) Donji položaj motora
4. Prema izvedbi vršidbenog uređaja:
 - a) Tangencijalni vršidbeni uređaj
 - b) Aksijalni vršidbeni uređaj
5. Prema izvedbi slamotresa:
 - a) Sa sekcijским slamotresima
 - b) S rotirajućim slamotresima.

Glavni radni organi dijele se na osnovnih 6 skupna:

- *Heder* ili žetelica
- Vršalica
- Pogonski sustav
- Hidraulični sustav
- Sustav za kretanje i upravljanje
- Dodatni-pomoćni uređaji.

Tablica 1. Tehničke karakteristike kombajna *Claas Lexion 560*

Snaga motora (kW)	272
Proizvođač motora	CAT
Model motora	C10
Broj cilindara	6
Spremnik goriva (l)	800
Pogon	H
Dimenzije guma prednjih, stražnjih	650/75-R32, 500/85-R24
Mogući radni zahvat (cm)	600-900
Bubanj širina/promjer (mm)	1700/660
Broj slamotresa	6
Površina slamotresa (m ²)	9,85
Obujam spremnika (l)	10.500
Brzina istovara (l/s)	100
Duljina bez žetvenog uređaja (m)	4,4
Širina (m)	3
Masa bez žetvenog uređaja (t)	14,5
Vrsta vršidbenog uređaja	Tangencijalni
Širina stvarnog radnog zahvata (m)	6,6

(Izvor: <https://www.lectura-specs.com/en/model/agricultural-machinery/combine-harvesters-claas/lexion-560-montana-1029346> i <http://www.ritchiespecs.com/specification?type=&category=Combine&make=Claas&model=Lexion+560&modelid=101203>)

3.1.1. Žetelica ili *heder*

Balog (2017.) objašnjava kako popularan naziv *heder* dolazi od eng. *header* što u prijevodu znači glava kombajna. Ovaj radni dio se nalazi na prednjem dijelu kombajna te je postavljen u „T“ položaj na vršalicu kombajna. *Header* (Slika 2.) se sastoji od razdjeljivača žitne mase, podizača klasja, kose, motovila ili vitla, horizontalne dvostrane pužnice s *pick-up* prstima, elevatorom žitne mase i dijelovima za pogon i podešavanje.



Slika 2. *Heder Claas Cereo 930* postavljen na transportnu prikolicu

(Izvor: http://wnif.co.uk/wp-content/uploads/2014/08/1408-Claas-Cereo_930_on_trailer_525.jpg)

Nadalje Balog (2017.) opisuje da se razdjeljivač nalazi na krajevima *hedera* te mu je funkcija odvajanje žitnih vlati koje će se pokositi od onih koje se neće pokositi u jednom proходу, a najpoznatije su europska (Slika 3.) i američka (Slika 4.) izvedba.



Slika 3. Europska izvedba razdjeljivača na *hederu Claas Vario 770*

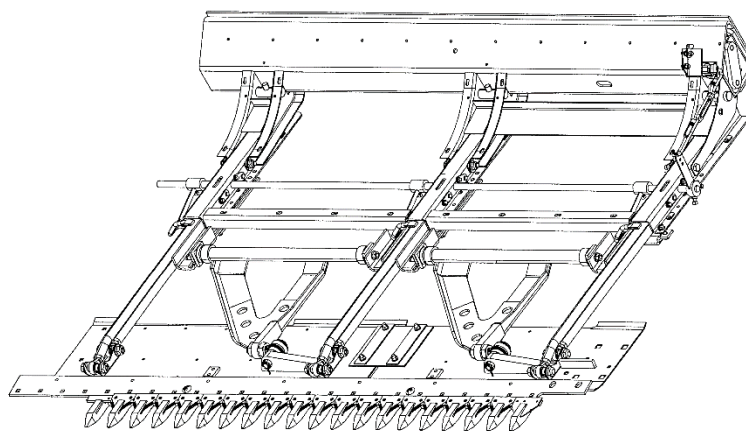
(Izvor: http://www.ufarevue.ch/img/Claas_Vario770223572---3800x0.jpg)



Slika 4. Američka izvedba razdjeljivača na *hederu* MacDon model D60-D

(Izvor: http://www.wnif.co.uk/wp-content/uploads/2014/08/D60_header_thumb.gif)

„Noževi kose nalaze se na uređaju za košnju (Slika 5.). Nazubljeni noževi se koriste kod suhog usjeva, a glatki noževi se koriste kod usjeva zaraslog s dosta korova. Noviji sustavi za pogon koriste klateći ležaj, dok se u starijim sustavima koristio ekscentarski pogon s oscilirajućom polugom.



Slika 5. Uređaj za košnju

(Izvor: <http://patentimages.storage.googleapis.com/US7937920B2/US07937920-20110510-D00000.png>)

Vitlo ili motovilo (Slika 6.) ulazi okomito u žitnu masu sa zupcima (prstima) te ju zahvaća i podiže u uređaj za košnju. Novije izvedbe kombajna najčešće imaju ekscentrično (paralelogramsko) motovilo sa zupcima pa se položaj zubaca mijenja promjenom ekscentriciteta. Radijalno motovilo se često može naći kod starijih izvedbi kombajna. Zupci na vitlu moraju dodirivati vlati na visini od 2/3 visine vlati te se cijelo motovilo postavlja nazad, a kod poleglog i niskog usjeva postavlja se više naprijed kako bi zahvatilo žitnu masu.“ (Balog, 2017.).



Slika 6. Motovilo na *hederu Claas V 660*

(Izvor: vlastita fotografija)

Elevator žitne mase (Slika 7.) je lančane izvedbe. On zahvaća žitnu masu od sredine pužnice do prijemnog bitera i bubnja vršalice. Elevator je postavljen pod kutom od 40° do 50° u odnosu na stol hedera, a brzina transportera obično je za 25 do 40 % veća od brzine ubacivanja žitne mase pick-up prstima radi donošenja tanjih slojeva mase u vršalicu (Brkić i sur., 2002.).



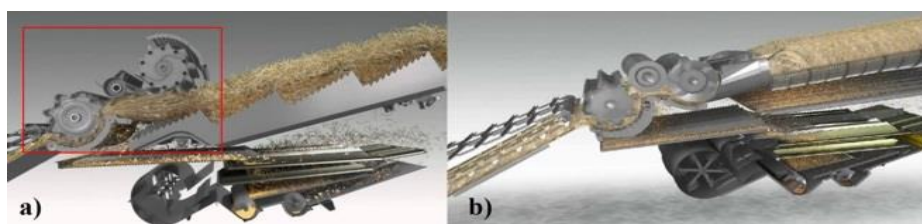
Slika 7. Elevator žitne mase univerzalnog žitnog kombajna *Claas Lexion 560*

(Izvor:

https://www.truck1.eu/img/Agricultural_machinery_Combine_harvester_CLAAS_LEXION_560_TT-xxl-7438/7438_4159427574641.jpg)

3.1.2. Vršalica kombajna

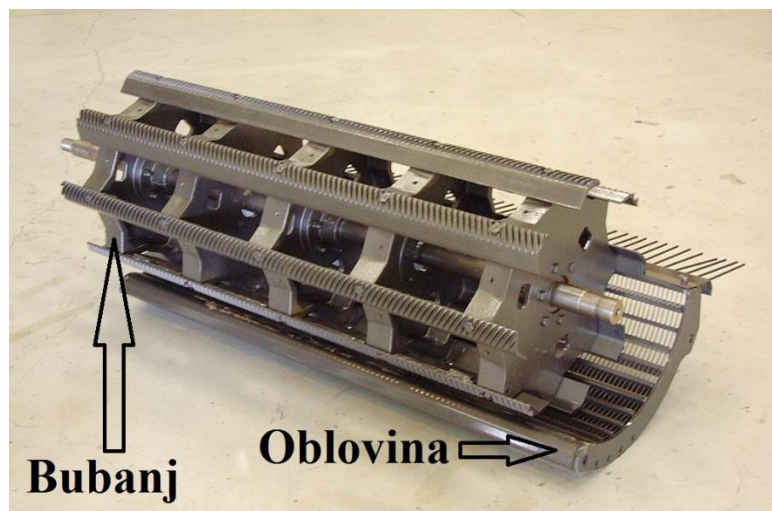
„Tijekom vršidbe zrna pšenice kroz elevator ulaze u vršalicu zajedno sa slamom, pljevom, slomljenim zrnom i drugim nečistoćama. Sve ove primjese odvajaju se od zrna u vršalici, što ga čini jednim od najvažnijih dijelova kombajna. Vršalice su konstrukcijski podijeljene na one s tangencijanim uređajem za vršidbu (Slika 8.a) i s aksijalnim uređajem za vršidbu. Složenost vršalice vidi se na primjeru osnovnih radnih dijelova: hvatač kamena, bubanj s oblovinom (korpa ili podbubanj), zadnji biter, slamotresi, odbojno platno, sabirna ravnina, gornje i donje sito, transporteri za neizvršene klasiće i zrno, sortir cilindar ili spremnik za zrno, pogonski elementi i uređaj za podešavanje.“ (Balog, 2017.).



Slika 8. Uređaji za vršidbu: a) tangencijalni i b) tangencijalno-aksijalni

(Izvor: <https://i.ytimg.com/vi/RMU0goBWRjY/maxresdefault.jpg> i <https://i.ytimg.com/vi/fVwnJKZgiP4/maxresdefault.jpg>)

Ispred vršaćeg uređaja nalazi se hvatač kamena koji ima izgled koritastog udubljenja te mu ova konstrukcija omogućuje da u njega padaju teške primjese iz žitne mase. Starije izvedbe kombajna su za ubrzanje žitne mase između bubnja i oblovine koristile prednji biter, no kod novijih kombajna je tu ulogu preuzeo elevator žitne mase. Dobra podešenost i ispravnost bubnja i oblovine rezultira smanjenim lomom i mrvljenjem slame. Bubanj s letvama danas je najučestalija verzija vršaćeg uređaja. Brkić i sur. (2002.) navode kako se povećanjem broja bubnjeva u vršidbenom uređaju povećava proizvodnost i do 20 % u odnosu na klasičnu izvedbu. Bubanj (Slika 9.) se sastoji od nekoliko rozeta na čijim su vrhovima smještene rebraste letve (od 6 do 10) i osovine. Širina bubnja ovisi o kapacitetu stroja te je najčešće 600 mm ili u rasponu 425 – 800 mm. Podešavanjem broja okretaja bubnja ostvaruje se brzina između 400 – 1.300 o/min. Rukovatelj kod suvremenih kombajna ima mogućnost nadzirati obodnu brzinu te ju namještati od 5 do 35 m/s.



Slika 9. Bubanj s rebrastim čeličnim letvama i oblovina otvorene izvedbe

(Izvor: <http://www.sampo-rosenlew.fi/upload/tuotteet/leikkuupimurit/3000/3000kelavarstas2iso.jpg>)

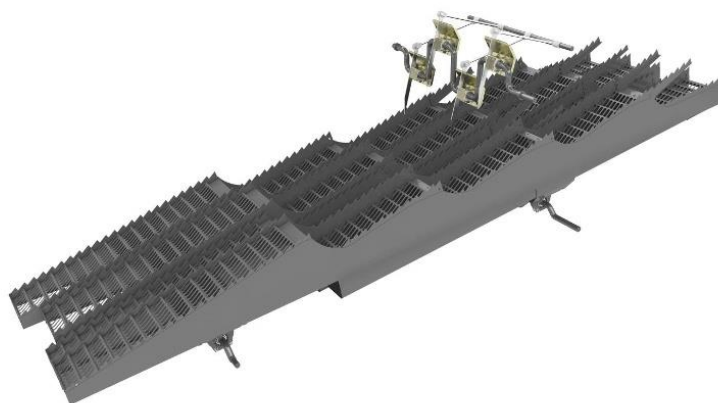
„Stacionirani radni organ je oblovina koja je najčešće otvorene izvedbe. Sastoji se od poprečnih letvi i izvlačćih žica kroz koje se prosijava ovršena masa. Kut obuhvaćanja bubnja iznosi između 104° do 120°. Razmak oblovine od bubnja se kod suvremenih kombajna jednostavno podešava u radu, a na ulazu je za 2 do 3 puta veći od razmaka na izlazu. Odbojni biter ima oblik valjka koji na sebi ima ugrađene lopatice, a uloga mu je usmjeravanje slame prema početku slamotresa. Bez ovog uređaja bi ovršeno zrno padalo duž

cijelog slamotresa i uzrokovalo gubitke, premda 10 do 15 % ovršenog zrna zajedno sa slamom pada na slamotres.

Iznad prve stepenice slamotresa, a iza odbojnog bitera nalazi se zavjesa slamotresa čija je osnovna funkcija usmjeravanje kretanja slame i zrna koja lete prilikom izlaska iz vršidbenog uređaja. Treba se obratiti posebna pažnja na ispravnost i položaj zavjese.“ (Balog, 2017.).

3.1.3. Slamotresi

„Odvajanje ovršenog zrna iz slame i izbacivanje slame iz kombajna obavlja se u slamotresima ili još nazvanim istresaljke. Poznajemo razne inačice slamotresa, ali najviše se koriste sekcijski (klavijaturni) slamotresi (Slika 10.) dok se u novije vrijeme pojavljuju kombajni s aksijalnim vršidbenim uređajima pa se na njih ugrađuju rotirajući slamotresi. Kod sekcijskih slamotresa se, radi učinkovitijeg izdvajanja zrna iz slame, ugrađuju dotresači i rastresači slame.



Slika 10. Sekcijski slamotres tvrtke Claas

(Izvor: <http://agroservice.kg/images/claas/zernocombines/avero%20240-3-2.jpg>)

Slamotres pogon dobiva od ekscentra koljenastog vratila na koji su, pomoću ležaja, vezane sekcije. Slamotresi su pogonjeni s jednim ili dva koljenasta vratila. Broj koljena na vratilu ekvivalentan je broju sekcija. Koljenasto vratilo je smješteno oko sredine slamotresa, a drugi je kraj slobodan. Kod slamotresa s 2 ekscentra i 2 koljenasta vratila nailazimo na

paralelogramski sustav koji osigurava gibanje slame naizmjenično odbacivanjem u vis pa je ova verzija sigurnija zbog smanjenih gubitaka zrna sa slamom. Kombajni manjeg kapaciteta imaju 3 sekcije te se njihov broj povećava razmjerno povećanju kapaciteta kombajna. Kombajn može imati najviše 6 slamotresa. Površina slamotresa kreće se od 3,0 do 8,0 m². Slamotresi su postavljeni pod kutom iznad sabirne ravnine kako bi istresli cijelo zrno.

Sekcije su stepeničaste izvedbe s 4 – 6 stepenica i rešetkastom radnom plohom, a svaka sekcija je nezavisna i ima drugačiji položaj u radu. Kombajn *Claas Lexion 560* ima 6 sekcija slamotresa. Korito slamotresa nalazi se ispod rešetkaste radne površine. Kod kombajna velikog učinka zadnji dio slamotresa ima navedenu konstrukciju dok preostali dio ispod rešetkaste površine ima limenu kliznu plohu.“ (Balog, 2017.).

3.1.4. Uređaji za čišćenje zrna – lađa kombajna

„Glavna uloga uređaja za čišćenje zrna je odvajanje zrna od kratke slame i pljeve. Drugi naziv za uređaj za čišćenje je lađa te ju čine sabirna ravnina, gornje rešeto, donje rešeto, ventilator, sabirne ravnine rešeta te transportni uređaji za zrno i neovršene klasiće.

Sabirna ravnina prima svu ovršenu masu koja je prošla kroz oblovinu i klizno korito slamotresa. Pozicionirala se ispod oblovine i kliznog korita slamotresa. Poznajemo ju u jednodijelnoj i dvodijelnoj izvedbi. Površina joj je rebrasta te uzdužno podijeljena s nekoliko letvi na 3 ili 4 jednaka dijela. Ovime se osigurava ravnomjerna raspodjela mase koja dolazi do izražaja pri težim uvjetima rada, npr. nagnutom terenu. Oscilirajućim gibanjem raslojavaju se teža zrna od pljeve i kratke slame.

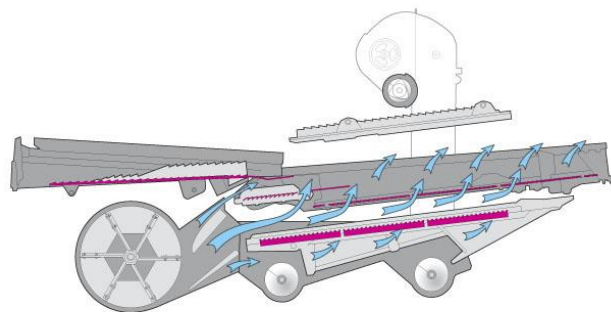
Gornje rešeto (Slika 11.) može se podignuti kako bi se spriječilo ispadanje neovršenih klasića iz vršalice kombajna. Bolje prosijavanje neovršenih klasića ostvaruje se produžetkom u obliku rešeta s bradavičastim otvorima i čeljastim nastavkom. Donje rešeto je kod nekih kombajna promjenjivo obzirom na kulturu koja se vrši no većinom je iste građe kao i gornje rešeto.“ (Balog, 2017.).



Slika 11. Gornje rešetko kombajna Claas Lexion 560

(Izvor: <http://www.traktorpool.com.hr/media/0954/3440954/15955385/M%C3%A4hdrescher-Claas-15955385.jpg?height=600&quality=80>)

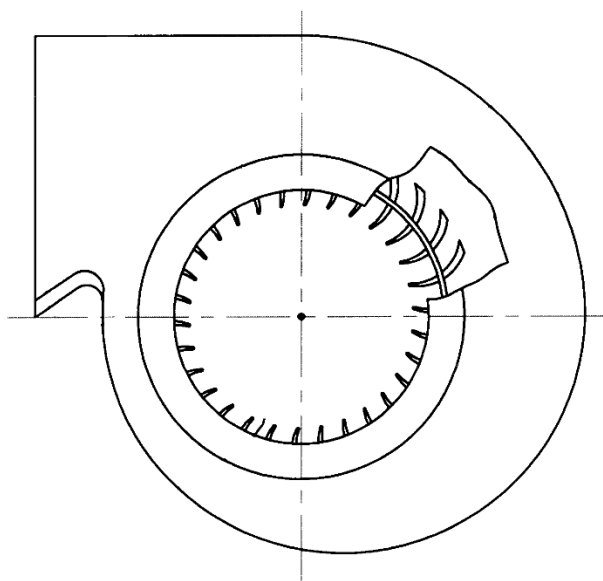
„Strujanje zračne struje kroz donje i gornje rešetko ima ključnu ulogu u odvajanju kratke slame i pljeve. Strujanje se ostvaruje ventilatorom koji je uglavnom u radijalnoj izvedbi. Njegovo kućište izgrađeno je od limova koji služe za prigušivanje i usmjeravanje zračne struje. Prigušivačima zraka regulira se veličina ulaznog otvora ventilatora no kod smanjenog ulaznog otvora za oko 60 % neravnomjernost protoka zračne struje znatno raste pa treba biti oprezan tijekom reguliranja veličine otvora. Na slici 12. prikazano je kretanje zračne struje kroz donje i gornje rešetko proizvedeno radijalnim ventilatorom sa 6 lopatica.“ (Balog, 2017.).



Slika 12. Djelovanje radijalnog ventilatora

(Izvor: <http://www.versatile-ag.ca/NA/imgs/Product-Combine/RT490/RT490-091b.jpg>)

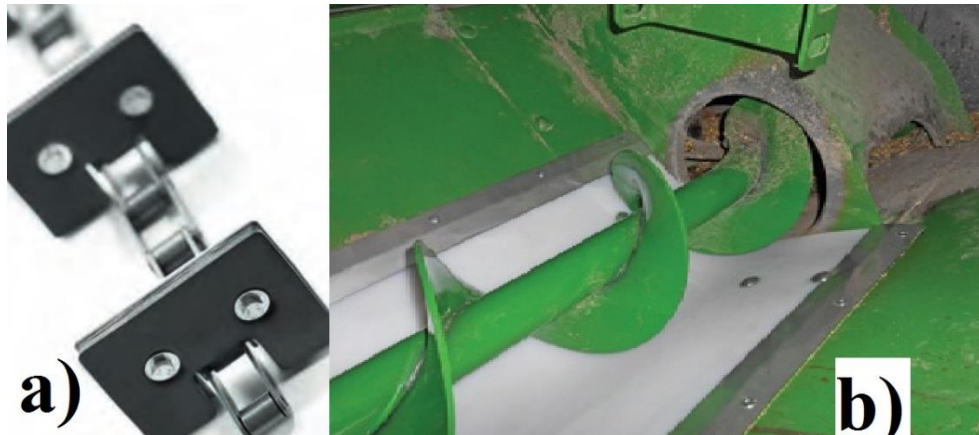
„Novije izvedbe kombajna sadrže posebne kanale kojim se dio zračne struje dovodi iznad sita radi boljeg ispuhivanja primjesa. Brzina strujanja postepeno opada od prednjeg dijela rešetka sa 5,8 m/s do zadnjeg dijela rešetka na 3,8 m/s. Ponekad se ugrađuje i aksijalni tip ventilatora (Slika 13.). Najpoznatiji tip ventilatora je *SIROCCO* s kratkim „gusto” postavljenim lopaticama.



Slika 13. Aksijalni ventilator tipa *SIROCCO* s kratkim „gusto” postavljenim lopaticama

(Izvor: <https://patentimages.storage.googleapis.com/US6200093B1/US06200093-20010313-D00004.png>)

Zrno se u spremnik transportira preko bočno postavljenog elevatora (lančani transporter) (Slika 14.a). Kvaliteta čišćenja zrna u uređaju za čišćenje nije zadovoljavajuća pa je jedna od izvedbi uređaja za drugo čišćenje dodatni ventilator i sustav sita. Druga izvedba je čišćenje usisnom zračnom strujom pomoću posebnog ventilatora koji stvara podtlak. Neovršeni klasići sa smjesom korova i određenom količinom zrna padaju u sabirno korito pužnog transportera (Slika 14.b) za neovršene klasiće. Njegova uloga je nošenje te mase do gornje spirale koja svojim rotiranjem ubacuje masu ponovno u slamotres.“ (Balog, 2017.).

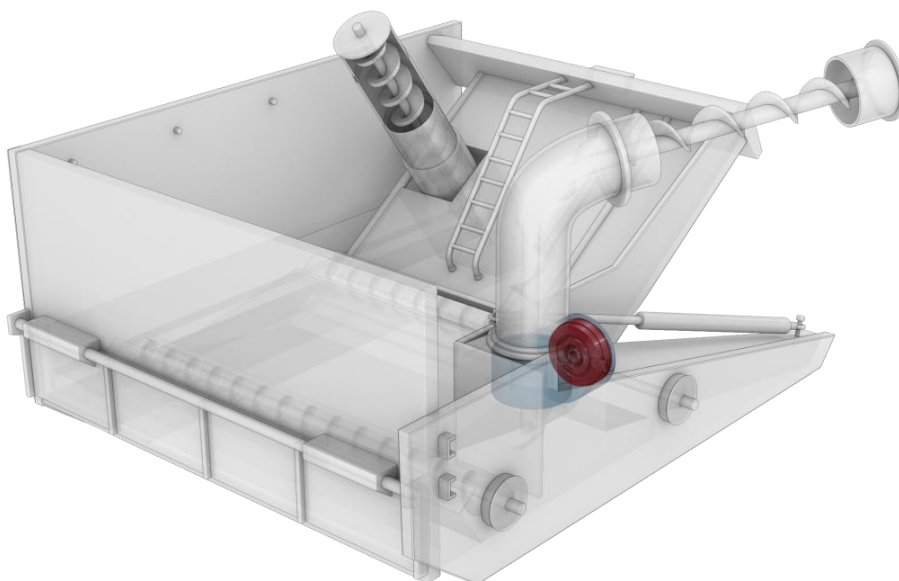


Slika 14. Transporteri: a) Lančani i b) Pužni

(Izvor: <https://www.maywes.com/sites/default/files/product-images/Grain%20Tank%20Auger%20Floor%20Liner%281%29.jpg> i <https://set-bjelovar.hr/images/slike/47498/elevatora.jpg>)

3.1.5. Spremnik za zrno

Balog (2017.) opisuje spremnik za zrno: „Veličina spremnika za zrno (Slika 15.) ovisi o izvedbi kombajna. Obujam je različit i kreće se od 1.600 l pa sve do 14.500 l. Obujam spremnika za zrno kombajna *Claas Lexion 560* iznosi 10.500 l.



Slika 15. Spremnik za zrno sa pužnim transporterom

(Izvor: https://www.ortlinghaus.com/files/korntank_00v_tran_ans1_2013_05_27.png)

Poprečnom pužnicom zrno se predaje lančanom transporteru, a on pužnom transporteru iznad spremnika koji na sebi ima postavljen pokrovni lim pomoću kojeg se regulira dotok zrna. Na pužni transporter je spojena cijev za pražnjenje. Zglobno je vezana za kombajn i u transportu je priključena uz kombajn. Kod pražnjenja spremnika cijev se postavlja u radni položaj (Slika 16).“



Slika 16. Cijev za pražnjenje u radnom položaju

(Izvor:

https://www.profi.co.uk/sites/profi/files/styles/psy2_page_header/public/field/image/wil_fb_ClaasLexion7XL_31_id49967.jpg?itok=CqXn9D9E)

3.1.6. Pogonski sustav

Motor i transmisijski elementi osnovni su dijelovi pogonskog sustava u kombajnu.

Motor je stroj koji daje pogon kombajnu i svim njegovim gonjenim dijelovima. Prema Brkiću i sur. (2002.): „Snaga motora usklađena je s njegovim kapacitetom. Snagu motora procjenjujemo pomoću specifičnog pokazatelja koji pokazuje raspoloživu snagu motora na jedinicu propusne sposobnosti kombajna (energetska opskrbljenost kombajna) i ona se kreće od 16 do 20 kW po jedinici propusne sposobnosti kombajna. Tu je uračunata dovoljno velika rezerva snage motora za lošije uvjete rada.” Kombajn *Claas Lexion 560* za svoj pogon koristi motor *CATC10* (Slika 17.) koji ostvaruje izlaznu snagu od 272 kW. Motor je najteži element na kombajnu te njegov položaj igra veliku ulogu u stabilnosti stroja. Kod velike većine

kombajna motor se nalazi iza spremnika za zrno na gornjoj strani što je nedostatak zbog povišene točke težišta motora, a ujedno i stroja. Međutim, viši položaj iznad tla osigurava rad u okolini sa čistim zrakom, pristupačniji je za održavanje i popravak te je manja mogućnost izbijanja požara.



Slika 17. Motor CAT C10 kombajna *Claas Lexion 560*

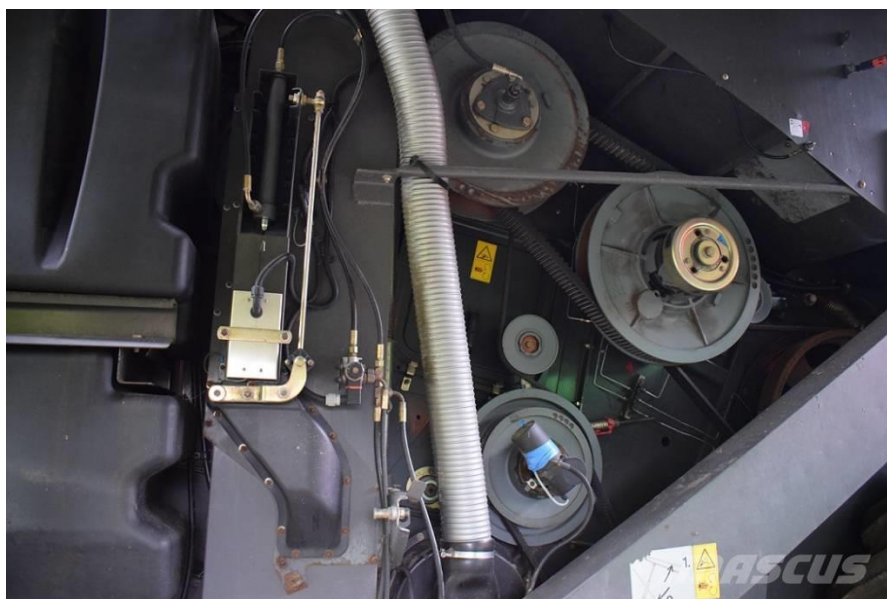
(Izvor: http://www.maskinbladet.dk/assets/imagecache/960x540/article/503402-6.jpg.crop_display.jpg)

Za transmisiju snage od motora do potrebnih radnih elemenata brine se veći broj lanaca i lančanika, remena (uglavnom klinastog) i odgovarajućih remenica. Na pojedinim mjestima elementi transmisije su osigurani sigurnosnim spojnicama, a lanci i remeni imaju zatezače. Bujanj, vitlo i ventilator imaju promjenjive brojeve okretaja ovisno o uvjetima rada. Promjena broja okretaja obavlja se na više načina: promjenom sklopa zupčanika, ručnim mehaničkim varijatorom ili mehaničkim varijatorom s kojim se upravlja pomoću hidrauličnog cilindra u toku rada s mjesta rukovatelja stroja. Pogon radnih dijelova je odvojen od pogona voznih pneumatika. Razlog tomu je što se motorom upravlja ručicom za gas i to u 2 položaja. U prvom položaju radni dijelovi i kombajn miruju te se ovaj položaj još naziva mali gas. Drugi položaj je puni gas koji osigurava nesmetani rad svih radnih dijelova i gibanje kombajna.

Prijenos pogona od voznih pneumatika izveden je na 3 načina:

- Klasični pogon pomoću mjenjača brzine,
- Pogon pomoću mjenjača brzine i mehaničko-hidrauličnog varijatora,
- Hidrostatski pogon.

Kombajn ima ugrađen poseban mjenjač koji unutar istog stupnja prijenosa može kontinuirano mijenjati odnos pogonske i gonjene remenice, a time i brzinu gibanja. Njegov naziv je varijator brzine (Slika 18.). Klasični tip varijatora brzine se sastoji od dvije dvodijelne konusne remenice, od kojih se dijelovi jedne remenice mogu razmaknuti ili približiti pomoću hidrauličkog cilindra dok se druga remenica sužava ili razmiče suprotno od prve. Drugi tip varijatora se sastoji od jedne aktivne remenice i gonjene remenice. Aktivna remenica prenosi pogon do motora na gonjenu te gonjena pomoću klinastog remena na spojnicu mjenjača i preko mjenjača na pneumatike. Prijenosni odnos varijatora mijenja se pomoću kliznog diska.



Slika 18. Varijator brzine kombajna *Claas Lexion 560*

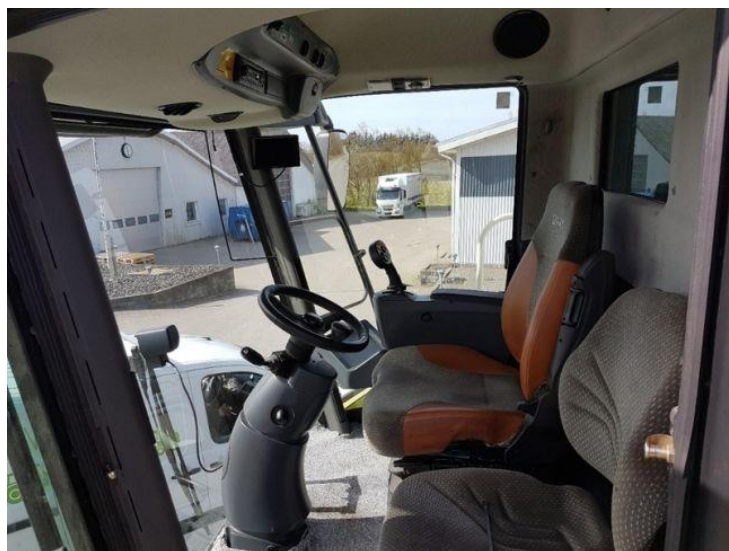
(Izvor: <https://st.mascus.com/imagetilewm/product/a2352c38/claas-lexion-560-4x4-v660-2004,7d278d68.jpg>)

3.1.7. Hidraulički sustav

Hidraulički sustav je postao obavezan element suvremenog žitnog kombajna. On u jednostavnijim izvedbama služi za podešavanje nekih radnih dijelova kombajna, aktiviranje mehaničkog varijatora brzine vožnje i za kontroliranje upravljivih kotača. Takva izvedba hidrauličkog sustava može se nazvati „radna hidraulika“. „Radna“ i „vozna“ hidraulika (koja pokreće motore pogonskih pneumatika) čine složeniji hidraulički sustav. Dijelovi ovakvog sustava su: hidraulične crpke (posebno za radnu i voznu hidrauliku), spremnik za ulje s pročistačima, hidraulični cilindri jednosmjernog ili dvosmjernog djelovanja, hidrostatski motori, upravljački ventili s ručicama za upravljanje kod rukovatelja kombajnom, ostali ventili, cijevna instalacija i ostalo.

3.1.8. Sustav za upravljanje i mjesto rukovatelja kombajna

Stari kombajni imali su platformu bez kabine s jednostavnom sjedalicom. Osim uređaja za upravljanje imali su nekoliko poluga i ručica za upravljanje hidraulikom te instrumente za praćenje rada motora. Uloga rukovatelja kombajna u tim uvjetima nije bila nimalo zahvalna. Teški uvjeti rada poboljšani su ugrađivanjem kabine u sredinu kombajna. Kabina (Slika 19.) ima veliko prednje staklo postavljeno pod kutom i produženi krov radi smanjenja izravnog sunčevog zračenja. Suvremene kabine osiguravaju ugodan rad, komfor rukovatelja i ergonomske zahtjeve na vrlo dobroj razini. U usporedbi sa starijim verzijama kombajna razvijen je elektronički kontrolni sustav koji rukovatelju daje uvid u informacije stanja pojedinih sklopova radnih dijelova, motora i hidraulike, brzine gibanja kombajna, ovršenoj površini, količini ubranog zrna te gubitcima zrna na vršalici.



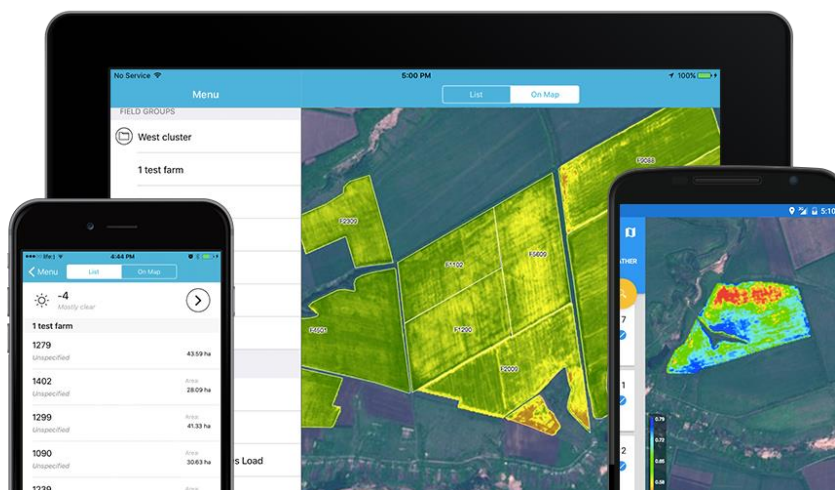
Slika 19. Unutrašnjost kabine kombajna *Claas Lexion 560*

(Izvor: <http://www.traktorpool.com.hr/media/0954/3440954/15955403/M%C3%A4hdrescher-Claas-15955403.jpg?height=600&quality=80>)

Na kombajnu se nalazi veliki broj kontrolnih uređaja koji preko raznih senzora (npr. senzor protoka mase, senzor vlage) skupljaju podatke te ih kroz računalo obrađuju i prikazuju u kabini na informacijskoj i upravljačkoj ploči. U svakom trenutku su vidljivi relevantni podatci o kombajnu i usjevu. Balog (2017.) je u svom istraživanju opisao proces uzimanja i pohrane podataka: „Podatci se pohranjuju na čip i u svakom trenutku bilo gdje u svijetu moguće je nadgledati i analizirati rad kombajna. Računalo kombajna je povezano sa satelitima pomoću sustava za globalno pozicioniranje koji šalju točnu lokaciju DGPS / GPS prijammnicima stroja, granice i poziciju polja koje se trenutno vrši. Pomoću senzora prinosa mjeri se obujam pšenice koja prolazi pokraj senzora ili se mjeri snaga, odnosno impuls udara u odskočnu ploču i pretvornik snage. Mjere prinosa dodjeljuju se točno određenim geokoordinatama mjernih točaka u polju. Cjelokupni podatci se obrađuju i izrađuje se karta prinosa sa vizualnim prikazom na parceli koja je obrađivana. Prikaz ove karte vrlo je važan jer prikazuje kako su na prinos utjecali različiti postupci i uvjeti uzgoja bilja. Nadzor usjeva obavlja se i bespilotnim letjelicama (*dron*) kojima upravlja čovjek, s ugrađenim termalnim kamerama i različitim sensorima (infracrveni, multispektralni i hiperspektralni) koji određuju zdravstveno stanje usjeva. Usjev odašilje toplinsko infracrveno zračenje pomoću kojeg infracrveni senzor (jednokanalni senzor) mjeri temperaturu samog usjeva i tla. Multispektralni senzor prikuplja više kanala podataka. Najčešće se mjeri zeleni, crveni i IR

spektar zračenja. Hiperspektralni senzori sastoje se od više od 100 spektralnih kanala snimanja i prikupljanja podataka.“

Tehnologija je napredovala do te mjere da se za praćenje stanja usjeva koriste satelitske snimke koje pomoću senzora očitavaju različito odbijanje svjetlosnih valova na biljkama te se može utvrditi nedostatak gnojiva, vode i prisutnost raznih bolesti. Uvođenje ovakve tehnologije rezultiralo je očuvanjem okoliša i uštedama u troškovima premda se pomoću snimki tretira samo ono što je potrebno i gdje je potrebno s količinom koja je potrebna. Jedan od sustava koji omogućavaju nadzor ratarskih usjeva je američki sustav *Cropio* (Slika 20.) gdje se uz podatke o usjevu pokazuju i precizni meteorološki podatci poput količine padalina, vlažnosti tla, temperature zraka i tla te vremenska prognoza. Svi podatci dostupni su na računalu, *smartphone-u* ili *tabletu*.



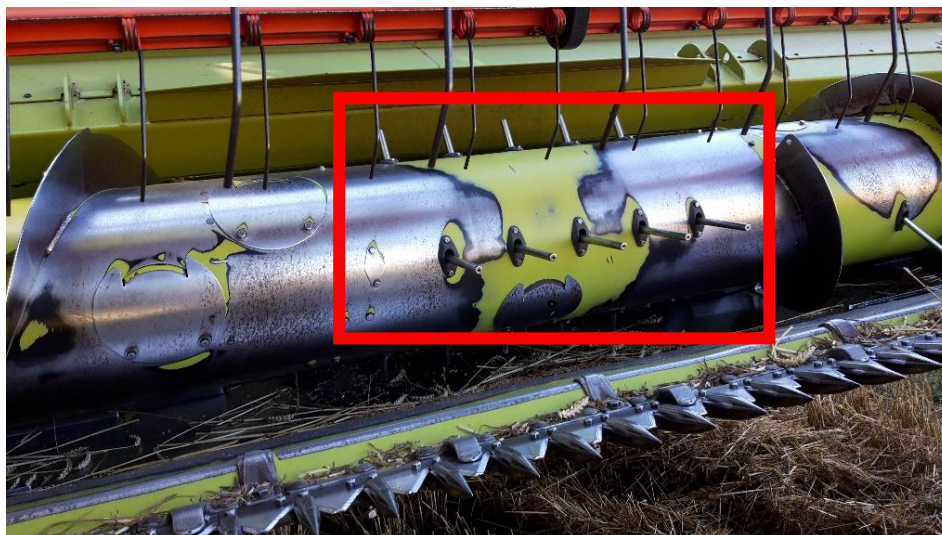
Slika 20. Sustav nadzora ratarskih kultura *Cropio* na *smartphone-u* i *tabletu*

Izvor: https://about.cropio.com/wp-content/uploads/2016/02/cropio_dev_5.png

3.2. Princip rada univerzalnog žitnog kombajna „*Claas Lexion 560*“

Balog (2017.) je detaljno opisao proces rada kombajna: „Proces započinje dovođenjem žitnih vlati do kose, njihovom odsijecanju i prebacivanju na stol žetelice. Pokošena biljna masa na stolu žetelice obavlja se dvostranom pužnicom koja gura pokošenu masu prema sredini stola, tako da klasovi padaju na pick-up prste (Slika 21.). Pick-up prsti nalaze se na

sredini pužnice i zahvaćaju vlati te ih odbacuju na elevator hedera. On masu transportira do vršaćeg uređaja.

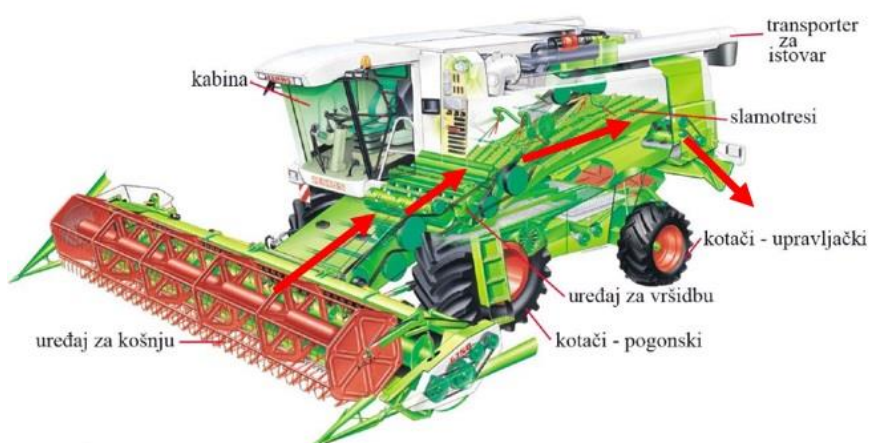


Slika 21. Pick-up prsti na hederu Claas V 660

(Izvor: vlastita fotografija)

Najbolji se učinak vršenja ostvaruje kad vlati u vršaći uređaj ulaze s klasom prema naprijed. Žetvena masa ulazi u zazor između bubnja i oblovine te se udarnim djelovanjem letvi bubnja i trenjem između bubnja i oblovine izdvajaju zrna iz klasa. Veća brzina ulaska i tanji sloj žitne mase bitno osigurava bolju vršidbu i brže izdvajanje zrna kroz oblovinu.“ Brkić i sur. (2002.) ispitivanjem su utvrdili kako je prosječna brzina zrna na ulazu oko 4 m/s, na sredini 6 m/s, a na kraju oblovine oko 8 m/s. Kod istog pokusa ustanovili su da je postotak izbivanja zrna na ulazu 60 % (udarno djelovanje letvi), dok je u sredini 22 % i na kraju oblovine 18 % (izbijanje trljanjem – trenjem). Nadalje Balog (2017.) navodi: „Vršalica istodobno izvršava osnovnu zadaću – razbijanje veze zrno-klas i obavlja ulogu separatora jer izdvaja iz slame znatan dio zrna. Kod podbubnja se iz tankog slamnatog sloja moraju istresti sva ovršena zrna. Na izdvajanje kod podbubnja bitno utječe i njegova konstrukcija (broj srazova letvi bubnja i poprečnih letvica podbubnja). Izvršena zrna nepravilnim gibanjem odbijaju se od letvi oblovine te ih ponovno zahvaćaju letve bubnja. Tu dolazi do međusobnog sudaranja zrna te sudaranja zrna sa konstrukcijom prije nego zrno propadne kroz rešetke podbubnja na sabirnu ravninu. Slamnata masa pomoću odbojnog bitera izbacuje se na početak slamotresa. Višestruko djelovanje sekcija slamotresa izdvaja zrno iz slame te zrna propadaju kroz otvor

u koritu slamotresa na sabirnu ravninu.“ Optimalni režim rada slamotresa je onaj broj okretaja koji osigurava dopuštene gubitke u zrnju sa slamom, a takav režim se postiže kod broja okretaja koljenastog vratila slamotresa $190-220 \text{ min}^{-1}$ i on osigurava oko 35 – 50 % protresanja mase (Brkić i sur., 2002.). "Na rad slamotresa utječe i neravnomjernost protoka žitne mase koja je uvjetovana stanjem usjeva, ali ovisi i o spretnosti rukovatelja kombajna. Sastav smjese je zrnje, pljeva, neovršeni klasići, kratka slama i nečistoće. Aerodinamičko-oscilirajuće djelovanje rešetnog stana osigurava čišćenje zrna od primjesa. Sabirna ravninom osciliranjem usmjerava smjesu zrna i nečistoća na gornje rešetke. Sabirna ravnina završava s rešetkastim nastavkom koji prorahljuje nadolazeću masu sa sabirne ravnine. Zračna struja najlakše dijelove smjese, uglavnom pljevu, odvaja po cijeloj dužini stana i ispuhuje te oslobađa zrnje koje slobodno pada kroz otvore rešetke. Zračna struja mora biti nešto veća od brzine lebdenja lakših dijelova smjese radi svladavanja otpora prolaza kroz lamele rešetke i vrtloženja. Kratka slama i slični dijelovi smjese djelomično se odvajaju aerodinamički, a djelomično oscilirajućim djelovanjem rešetke. Teži se dijelovi premještaju na donjem rešetku oscilirajući u sabirno korito te se spiralnim transporterom transportiraju ponovno natrag u slamotres. Zrnje se prosijavaju i kroz donje rešetke te padaju na sabirnu ravninu i spiralni transporter za zrnje koji pomoću bočno postavljenog elevatora nosi zrnje u spremnik za zrnje. Iz spremnika za zrnje spiralnim se transporterom zrnje istovara u traktorsku prikolicu.“ (Balog, 2017.). Na slici 22. prikazani su glavni radni organi kombajna Claas i smjer kretanja žitne mase kroz kombajn.



Slika 22. Poprečni presjek kombajna Claas sa prikazom glavnih radnih organa i smjer protoka žitne mase

(Izvor: <https://zir.nsk.hr/islandora/object/vguk:92>)

4. TRANSPORTNI SUSTAV U ŽETVI PŠENICE

4.1. Transportna sredstva u žetvi pšenice

Prijevoz ovršenog zrna pšenice se kod velikih proizvođača, poput tvrtke „Žito“ d.o.o., obavlja u dvije faze transporta. Prva faza je transport od kombajna do kamiona koji se nalaze na rubnim dijelovima polja, a čini ju transportno – pretovarni agregat (traktor + pretovarna prikolica). Druga faza je odvoz ovršenog zrna kamionima od polja do silosa koju čini druga vrsta transportnog agregata (kamion + kamionska prikolica). U ovom radu je poseban fokus usmjeren na prvu fazu. Prednost ovakvog agregata je mogućnost rada na polju odnosno terenu nepristupačnom za kamion, pa se utovar zrna pšenice iz kombajna obavlja sinkronizirano uz istovremenu žetvu. Transportno – pretovarni agregat (Slika 23.) koji je korišten u „Žito“ d.o.o. sastavljen je od traktora *Claas Axion 960* i pretovarne prikolice *Fliegl Gigant ASW 271*.



Slika 23. Transportno-pretovarni agregat: traktor *Claas Axion 960* + pretovarna prikolica *Fliegl Gigant ASW 271*
(Izvor: vlastita fotografija)

4.2. Tehnički opis traktora „Claas Axion 960“

Vojvodić (2008.) utvrđuje da je traktor osnovna vučno-pogonska jedinica u poljoprivredi. Traktor se još može definirati kao univerzalno vozilo, namijenjeno obavljanju poslova na cestama i u polju, koje svojom snagom upravlja i pokreće druge strojeve. Razvija snagu na poteznici i priključnom vratilu. Široka je lepeza primjene pa je tako napravljeno više određenih kategorizacija.

Prema namjeni se traktori dijele na:

- Univerzalne traktore za primjenu u ratarstvu,
- Traktore za voćarstvo,
- Vinogradarske traktore,
- Traktore u vrtlarskoj proizvodnji.

Po građi sustava za upravljanje traktori se dijele na:

- Traktore s pneumaticima,
- Traktore gusjeničare - sa metalnim ili sa gumenim gusjenicama,
- Polugusjeničare:
 - a) ugradnja posebnog pomoćnog pneumatika između prednjeg i stražnjeg te stavljanje gusjenica preko zadnjeg i pomoćnog pneumatika,
 - b) zamjena zadnjeg pneumatika sa gusjenicama.

Prema vrsti pogona traktori se mogu podijeliti u dvije skupine, s pogonom na:

- Samo stražnje pneumatike (lakši traktori manjih snaga),
- Sva 4 pneumatika (srednji i teški traktori velikih snaga).

Osnovni radni dijelovi (sustavi, uređaji) traktora su:

- Osnovna noseća konstrukcija (ram, šasija),
- Motor,
- Transmisija,
- Pneumatici,
- Uređaj za kočenje,

- Uređaj za upravljanje,
- Hidraulički uređaj,
- Kabina.

Najdetaljniju podjelu traktora prema nominalnoj snazi motora napravio je Nikolić, R. (2004.) te je vidljiva u tablici 2.

Tablica 2. Podjela po nominalnoj snazi motora

Kategorija	Snaga kW	Naziv
1.	<5	Motokultivatori
2.	5-15	Jednoosovinski traktori
3.	15-30	Mini traktori
4.	30-60	Laki traktori
5.	30-130	Srednji traktori
6.	130-260	Teški traktori
7.	260>	Super teški traktori

U poljoprivredi se većinom koriste dizel motori za pogon traktora, a vrlo rijetko *Otto* motori i to kod traktora izrazito malih snaga (motokultivatora). Dizel motori ostvaruju veću ekonomičnost u radu, gorivo je jeftinije i veća je trajnost motora. Prednost dizel motora nad *Otto* motorom je ta što su dizel motori konstrukcijski većih masa, pa to pogoduje ugradnji u traktor jer traktor mora imati odgovarajuću masu.

Traktor *Claas Axion 960* (Slika 24.) univerzalni je dvoosovinski traktor s pneumaticima koji snagu dizel motora prenosi na obje osovine. Ulazi u kategoriju super teških traktora.



Slika 24. Traktor *Claas Axion 960*

(Izvor: vlastita fotografija)

Snaga motora iznosi 327 kW pri maksimalnom okretnom momentu od 1850 Nm čime se ostvaruje puna snaga motora pri svim brzinama vožnje i primjenama. Najveća brzina kretanja iznosi 50 km/h. *CMATIC* automatsko upravljanje prijenosa na sva 4 pneumatika osigurava dinamičan, lagan i učinkovit rad, te smanjenje potrošnje goriva. Pawelitsch na web stranici *Gospodarski list* u siječnju 2018. objavljuje članak „Novi *Claas Axion 960* donosi brojne novosti“ u kojem opisuje dijelove i način rada *CMATIC* sustava: „*CMATIC* prijenos se sastoji od: papučice gasa, poluge pogona i ručnog načina rada. U prva 2 moda, brzina se može upravljati pomoću papučice gasa ili poluge pogona. Omjer brzine i prijenosa motora se automatski namješta i tako postiže optimalnu učinkovitost i optimiziranu potrošnju goriva. U ručnom načinu rada vozač odabire omjer brzine i mjenjača motora.“

Moderna značajka *Claas Axion 960* traktora je *CEBIS* monitor (Slika 25.) i sustav monitoringa te kontrole bitnih informacija vezanih za stanje traktora, priključnog stroja te odabir načina rada. Zaslona od 12 inča je osjetljiv na dodir i pruža jasan pregled podešavanja i radnih stanja. U sklopu *CEBIS* sustava je i 10 funkcijskih tipki kojima se mogu dodijeliti različite funkcije. Ovaj traktor je izuzetno koristan stroj jer omogućuje svakom njegovom rukovatelju prilagodbu za sve potrebe.



Slika 25. CEBIS sustav u kabini traktora *Claas Axion 560*

(Izvor:

https://www.special.claas.com/blueprint/servlet/image/1821686/inline_1_1/820/460/ab4f9c06a185d56134bf152c516b9a25/rL/288616.jpg)

Posjeduje prednje i zadnje priključno vratilo sa trozglobnom poteznicom što omogućuje prikapčanje priključnih strojeva sprijeda i straga. Zadnja poteznica ima ugrađenu *Walter* polugu što omogućuje podiznu moć od 5 do 6,5 t. Traktor sadrži spremnik goriva obujma 645 l, te *AdBlue* spremnik od 58 l. Masa cijelog stroja iznosi 18 t.

4.3. Tehnički opis i podjela prikolica

Prikolica se smatra osnovnim dijelom transportnog agregata u poljoprivredi. Cesar (2014.) tvrdi da prikolica predstavlja mali, ali ključan dio za iskorištenje traktora. Posebnost traktorske prikolice jest to što se mogu koristiti na različitim vrstama terena, od upotrebe na cesti do upotrebe izvan ceste (na polju) i to uz male tehničke prilagodbe. Uvjeti izvan ceste, odnosno na polju, znaju biti grubi i zahtjevni pa su traktorske prikolice vrlo izdržljive, stabilne i kompaktne te je potrebno osigurati posebne pogonske agregate za vuču.

Prikolice su dijelovi traktora ili bilo kojeg drugog agregata koje imaju ulogu transporta materijala. Zimmer (2009.) utvrđuje kako su osnovni dijelovi prikolica okvir, priključni uređaj, sanduk, vozni sklop i dopunska oprema, pod koju spadaju cilindri, elektrooprema i

kočnice. Službena podjela traktorskih prikolica u RH definirana je *Pravilnikom o utvrđivanju sukladnosti traktora za poljoprivredu i šumarstvo* NN 74/11. Praksa je malo drugačija od teorije, pa prikolice možemo podijeliti prema namjeni i broju osovina. Prema namjeni se one dijele na traktorske prikolice za prijevoz rastresitog tereta i traktorske prikolice za prijevoz komadnog tereta. Podjela koja će se detaljnije objasniti u nastavku rada je ona prema broju osovina, a prema njoj se prikolice dijele na:

- Jednoosovinske,
- Dvoosovinske.

4.3.1. Jednoosovinske prikolice

Prije pojave strojeva sa većom snagom u odnosu na životinje znatnu ulogu u povijesti je imala jednoosovinska prikolica. Ona je postala osnova za sve ostale izvedbe koje su se tijekom povijesti pojavile ili se još koriste za transport raznog tereta. Jednoosovinska prikolica (Slika 26.) ispunjava svoju zadaću kod malih gospodarstava i uslužnih djelatnosti gdje su potrebno izvođenje manjih transportnih operacija (transport gnojiva i sličnih materijala). Prednost ove konstrukcije prikolica je mogućnost transporta po kišnom i razmočenom tlu.



Slika 26. Jednoosovinska prikolica *Fliegl EDK 40 FOX*

(Izvor: https://www.agropool.ch/uploads/000/198/827/Pz05f49A5U-grrKNnmfDdQ_1.jpg)

Relativno je malih gabarita što joj daje dodatnu prednost zbog iznimne upravljivosti i okretnosti te činjenice da ima nisku točku težišta. Prikolice s jednom osovinom oslanjaju se na 3 točke. Oslanjanje se ostvaruje na jednoj osovini na kojoj se nalaze 2 pneumatika te na rudi na poteznici traktora. Dio bruto mase prikolice $\frac{2}{3}$ do $\frac{4}{5}$ prenosi se na traktor pa je tlak na kotače manji uz istovremeno povećanje adhezije (sile spoja) traktora (Zimmer i sur., 2009.).

4.3.2. Dvoosovinska prikolica

Potreba za povećanjem stupnja iskorištenja jednoosovinskih prikolica dovela je do povećanja obujma spremnika što je zahtijevalo smanjenje opterećenja na osovinu. Rješenje smanjenja opterećenja na jednu osovinu bilo je ugradnja nove osovine što dovodi do konstruiranja dvoosovinskih prikolica (Slika 27.). Masa tereta se raspoređuje na dvije osovine, odnosno 4 pneumatika. Problem sa opterećenjem preko 4 točke na tlu nastaje kod kretanja poljem na kišnom razmekšanom tlu pa se zbog toga ova verzija prikolice u velikoj mjeri koristi po cestovnoj podlozi ili bilo kojoj čvršćoj podlozi zbog tlakova. Zadnja osovina je fiksna dok je prednja pomična što rezultira lakšim upravljanjem i manevriranjem te daje prednost nad jednoosovinskom prikolicom. Još jedna prednost je ta što ova izvedba pruža određenu sigurnost jer se može ostaviti odvojena od traktora bez opasnosti od prevrtanja.

„Dvoosovinskim prikolicama upravlja se pomoću okretnog kola ili preko rukavca prednjih osovine. Prikolice kojima se upravlja rukavcem prednje osovine znatno su stabilnije pri okretanju, jer je spremnik uvijek oslonjen na 4 pneumatika. One su u pravilu lakše, ali je za okretanje potrebno više prostora, oko 7 do 8,5 m.“ (Zimmer i sur., 2009.).



Slika 27. Dvoosovinska prikolica Fliegl DK 140-88

(Izvor: <http://poljoprivredna-mehanizacija.com/wp-content/uploads/2016/02/dk-2.jpg>)

Spremnik prikolice je većinom izrađen od lima, stranica uglavnom visine 45 – 60 cm kako navode Zimmer i sur. (2009.). Nadalje isti autori navode da se za transport lakših i kabastih roba sanduk može povisiti na stranice do 80 cm. Za istovar zrna na stražnjoj stranici sanduk ima ispust oblika lijevka ili cijevi. Kod modernijih prikolica, poput *Fliegl DK 140-88*, za istovar se mogu koristiti sve 3 strane što daje posebnu učinkovitost i jednostavnost prilikom istovara robe (Slika 28.).



Slika 28. Istovar robe na desnu stranicu kod prikolice Fliegl DK 140-88

(Izvor: <http://poljoprivredna-mehanizacija.com/wp-content/uploads/2016/02/dk-3.jpg>)

4.4. Tehnički opis i osnovni radni dijelovi prikolice „*Fliegl Gigant AWS 271*“

Postoji više različitih izvedbi prikolica, pa tako i jednoosovinskih prikolica. Povećanje obujma spremnika dovelo je do problema velikog opterećenja na jednoj osovini te su se neki proizvođači odlučili na proizvodnju dvoosovinske prikolice koja je izgledom slična jednoosovinskoj, budući da su im osovine vrlo blizu jedna druge. Ova verzija osovine se naziva tandem osovina. Sličnost kod takve izvedenice prikolice sa jednoosovinskom je i ta što je način prikapčanja na traktor izveden jednako. Istraživanje u ovom diplomskom radu je obavljeno na prikolici *Fliegl* model *Gigant AWS 271* (Slika 29.) koja se može svrstati u dvoosovinske prikolice koja svojim izgledom i načinom prikapčanja podsjeća na jednoosovinsku prikolicu (tzv. tandem prikolica). Prednja osovina je fiksna dok je stražnju moguće malo zakretati kako bi se smanjio potreban prostor za okretaje. Maksimalna dozvoljena brzina kretanja je 40 km/h.



Slika 29. Prikolica proizvođača *Fliegl* model *Gigant AWS 271*

(Izvor: https://www.technikboerse.com/bilder/abschiebewagen/fliegl/asw-271/49008238/6934133/fliegl-asw-271-be7fa826-6934133-01_800x600.jpg)

Široko je primjenjiva prikolica namijenjena za transport različitih vrsta tereta. Masa prazne prikolice iznosi približno 6.800 kg što ju svrstava u teške prikolice. Ukupna dozvoljena nosivost je 21.000 kg što joj u žetvi daje prednost velikog obujma. Osnovne tehničke specifikacije vidljive su u tablici 3.

Tablica 3. Tehničke specifikacije *Fliegl Gigant AWS 271*

Ukupna nosivost, (kg)	21.000
Broj osovina	2
Vlastita masa, (kg)	6.800
Dužina spremnika sa zadnjom stranicom, (mm)	7.100
Širina spremnika, (mm)	2.380
Bočna visina spremnika, (mm)	2.000
Obujam spremnika (bez prešanja), cca m ³	35
Obujam spremnika (sa prešanjem), cca m ³	56

(Izvor: <https://novocommerce.hr/fliegl-prikolice/fliegl-prikolice-asw-prikolice/asw-271/#1586345001866-7046b1a2-fae4>)

Posebnost ove prikolice je prednja potisna stranica. Pomoću hidrauličnog cilindra se ostvaruje sila koja potiskuje stranicu unatrag. Time se ostvaruje prešanje različitih vrsta utovarenog materijala te povećanje obujma sa 35 m³ na 56 m³. Druga funkcija potisne stranice je guranje robe prema istovarnoj stranici čime se postiže veća efikasnost i smanjenje vremena istovara. Prikolica također imaju još jednu prednost, a to je što je univerzalne namijene te se zadnja stranica može mijenjati ovisno o potrebi pomoću malog viličara (Slika 30.). Neke od verzija zadnje stranice su ravna stranica za istovar, različite izvedbe raspršivača gnojiva ili stranica sa vertikalnim pužnim transporterom za pretovar rasutog tereta.



Slika 30. Zamjena zadnje stranice pomoću malog viličara

(Izvor: https://fliegl-agrartechnik.de/fileadmin/_processed_/1/a/csm_Bildschirmfoto_2016-11-16_um_16.38.14_dafabeaf82.jpg)

4.4.1. Utovarni prostor (spremnik)

Utovarni prostor zahtjeva veliku tolerantnost na trenje premda se u njemu zadržava masa koja se transportira. Svaka se masa tijekom transporta minimalno kreće unutar prikolice što stvara određeno trenje pa je otpornost na njega izrazito bitna da ne bi došlo do povećane potrošnje materijala, a samim time i rane potrebe za zamjenom utovarnog prostora. Prikolica se koristi u vanjskom transportu, te je kao takva, podložna vremenskim uvjetima (sunce,

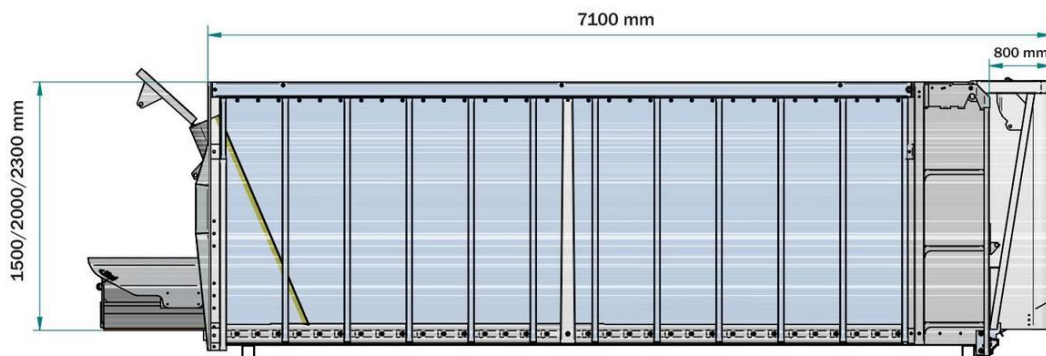
kiša, led, magla) što zahtjeva određenu otpornost na njih. To je također još jedna bitna stavka utovarnog prostora, a ujedno i same prikolice. Stoga su stranice izrađene od visokokvalitetnog pocinčanog lima (Slika 31.) koji je izuzetno otporan na deformacije.



Slika 31. Stranica izrađena od pocinčanog lima

(Izvor: https://fliegl-agrartechnik.de/fileadmin/_processed_/1/9/csm_Schalter-Speedcover_92a7a06617.jpg)

Lijeva i desna stranica prikolice fiksirane su i zavarene za podnicu prikolice. One su kod *Fliegl Gigant AWS 271* nepomične. Prednja stranica prikolice je pomična pomoću hidrauličkog cilindra koji ju potiskuje unazad, te tako preša masu ili olakšava istovar. Pomoću poliuteranskih traka obavlja se brtvljenje prednje stranice. Učinkovitost prikolice ovisi o dimenzijama i obujmu utovarnog prostora, odnosno gabaritima sanduka (Slika 32.). Visina spremnika iznosi 2000 mm, a širina 2380 mm. Ukupna dužina iznosi 7100 mm, uključujući 800 mm zadnjih vrata. Ukupna nosivost iznosi maksimalnih 21 t.



Slika 32. Dimenzije sanduka prikolice *Fliegl ASW 271*

(Izvor: https://fliegl-agrartechnik.de/fileadmin/processed/0/d/csm_contain-skizze_47672a6e32.jpg)

4.4.2. Uređaj za kočenje na prikolici

Vujčić i sur. (1999.) navode kako uređaj za kočenje mora osigurati smanjenje brzine gibanja te po potrebi zaustavljanje i zadržavanje na mjestu (kosini). Kočnice predstavljaju najvažniji uređaj na prikolicama premda su jedini sigurnosni element kojim se kontroliraju razne sile stvorene na pneumaticima tijekom gibanja transportnog agregata. Zimmer i sur. (2009.) navode dodatne kriterije koji se moraju zadovoljiti:

- ✓ Stabilnost agregata pri kočenju,
- ✓ Mogućnosti mirnog i postupnog kočenja,
- ✓ Kočenje bez buke, dima i mirisa nastalih trenjem i povećanjem temperature u kočnicama i
- ✓ Mogućnost kočenja u svim položajima kotača u odnosu na karoseriju prikolice.

Svaki uređaj za kočenje se sastoji od 3 važna radna sklopa: upravljački dio, prijenosni mehanizam i kočnica. Zadaća upravljačkog dijela je aktiviranje kočnice koje se obavlja pritiskom na nožnu papučicu smještenu u traktoru.

Prijenosni mehanizam služi za prijenos sile sa upravljačkog dijela do same kočnice. Zimmer i sur. (2009.) naveli su 3 osnovna rješenja za prijenos sile: a) prijenos energije do vozača, odnosno sila na upravljačkom dijelu, bez pojačanja iste; b) prijenos energije od vozača uz određenu energiju iz drugih izvora radi intenziviranja energije osnovnog izvora (prijenosni mehanizmi sa servo pojačalima); c) prijenos temeljen na impulsu osnovnog izvora (vozač), te prenošenjem energije isključivo s pričuvnih izvora (prijenosni mehanizmi s potpunim

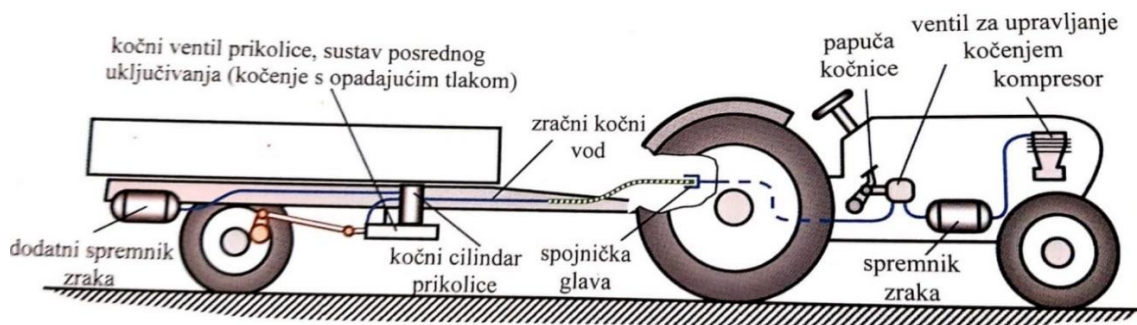
servo djelovanje). Realizacija ovih rješenja obavlja se na 3 načina konstrukcije: mehanički, hidraulički, pneumatski i kombinirano.

Na prikolici *Fliegl ASW 271* nalazi se pneumatski mehanizam kočnog sustava. Ovaj način se pretežno koristi kod gospodarskih prijevoznih sredstava odnosno kod vozila kojima je osnovna namjena transport velike mase tereta. Izveden je s potpunim servo djelovanjem što znači da se sila potrebna za kočenje ostvaruje pomoću energije stlačenog zraka u kočnim cilindrima. Radni tlakovi su u usporedbi s hidrauličkim prijenosnicima znatno manji, što zahtjeva veće kočne cilindre, no manji tlakovi lakše osiguravaju brtvljenje. Također se osigurava jednolična raspodjela sile kočenja. Sam sustav je jeftin i manje zahtjevan za održavanje pa se najviše upotrebljavaju na prikolicama u poljoprivredi. Nedostatak je veće vrijeme odaziva u odnosu na hidraulične prijenosne mehanizme.

Zavada (2000.) svrstava dijelove i sklopove kočnice u 3 sljedeće grupe:

- 1) Uređaji za opskrbljivanje energijom: oni dovode potrebnu energiju, u ovome slučaju stlačeni zrak. Ovdje ulazi kompresor, regulator tlaka, sušilo zraka i regeneracijski spremnik zraka.
- 2) Uređaji za aktiviranje kočnice: ovdje ulaze sklopovi koji upravljaju djelovanjem kočnica, a to su pneumatski razvodnik ili ventil radnih kočnica, ventil parkirne kočnice i ventil za automatsko uključivanje kočnica priključnog vozila u slučaju njegovog odvajanja od vučnog vozila.
- 3) Prijenosni uređaji: među njih spadaju svi uređaji koji su zaduženi za prijenos energije do kočnog mehanizma, a to su sigurnosni ventil, spremnici stlačenoga zraka s ventilima za ispuštanje vode, relejni ventil, regulator sile kočenja i kočni cilindri.
- 4) Kočni mehanizam: izveden je najčešće kao bubanj – kočnica, ali može biti i kao disk – kočnica.

Vozač pritiskom na papučicu djeluje na upravljački ventil za kočenje koji upušta zrak pod tlakom u radne cilindre i ostvaruje se kočenje. Otpuštanjem papučice dolazi do ulaska atmosferskog zraka u cilindar za kočenje te se vozilo otkoči. Na slici 33. se može vidjeti pojednostavljeni pneumatski prijenosni mehanizam.



Slika 33. Pneumatsko aktiviranje kočnica na prikolici

(Izvor: Šumanovac i sur., (2011.))

Šumanovac i sur. (2011.) navode da kako bi se osiguralo kočenje prikolice na traktoru je napravljen izvod pneumatske instalacije (Slika 34.) za prikopčavanje pneumatske instalacije prikolice, koji kod vučnog vozila završava, a kod prikolice započinje brzom spojkom, odnosno spojničkom glavom. Poljoprivredne prikolice su najčešće opremljene jednovodnim ili dvovodnim pneumatskim sustavom kočenja.

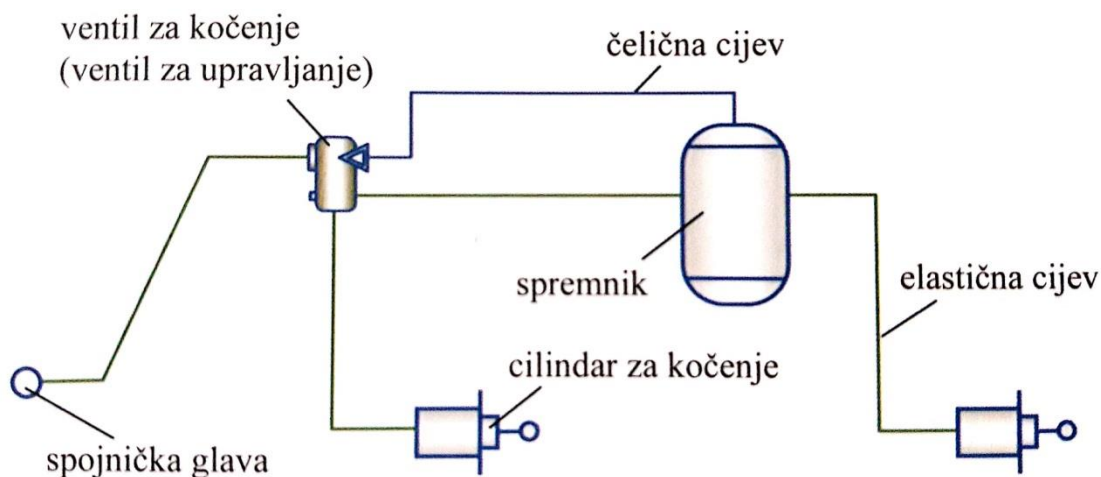


Slika 34. Pneumatske instalacije na traktoru *Claas Axion 960*

(Izvor: vlastita fotografija)

Kod jednovodnog sustava za kočenje (Slika 35.) instalacija prikolice za kočenje spaja se samo s jednim priključkom na traktoru, odnosno brzom spojnicom. Kompresor, odnosno traktor putem brze spojnice upumpava komprimirani zrak u pneumatsku instalaciju i spremnik za zrak te se oni dovode u tlačno stanje. Radi se o tlakovima između 3 – 5 bara koji se kategoriziraju kao relativno visoki radni tlakovi pa se na grani napajanja spremnika postavlja sigurnosni ventil da regulira tlak koji se nalazi između spremnika za zrak i kompresora. Kod prikolice se kočenje ostvaruje padom tlaka zraka između ventila za kočenje

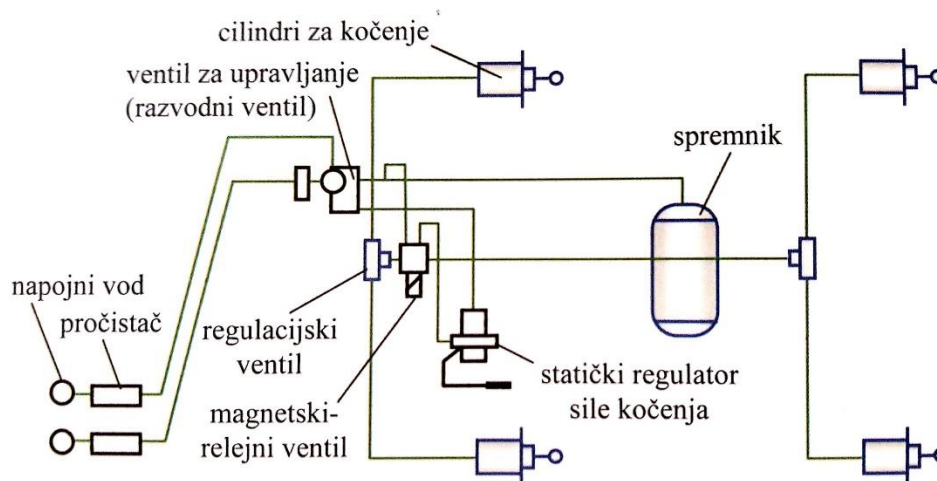
(upravljački) smještenog na traktoru, spojničke glave i ventila za upravljanje. Ventil za upravljanje služi za osiguravanje prolaska zraka pod tlakom iz spremnika prikolice u cilindre gdje se i ostvaruje kočenje.



Slika 35. Dijelovi jednovodnog pneumatskog sustava za kočenje

(Izvor: Šumanovac i sur. (2011.))

Iz samog naziva dvovodnog sustava za kočenje (Slika 36.) može se utvrditi da se radi o 2 voda za vezu prikolice i traktora, odnosno pogonskog agregata. Ova vrsta sustava za kočenje se koristi kod većih tlakova (iznad 5 bar) i kod prikolica veće nosivosti. Jedan vod se naziva napojni, označen crvenom pločicom, te ima ulogu neprestanog napajanja instalacija prikolice stlačenim zrakom. Drugi vod je obilježen žutom bojom i naziva se upravljački, a služi za upravljanje tijekom kočenja. Dvovodni sustav u velikoj je mjeri pouzdaniji i učinkovitiji u odnosu na jednovodni jer se spremnik za zrak i tijekom kočenja konstantno nadopunjava stlačenim zrakom preko napojnog voda i ventila za upravljanje. Time se smanjuju veći gubitci tlaka u spremniku, koje nastaje čestim kočenjem.



Slika 36. Dijelovi dvovodnog pneumatskog sustava za kočenje

(Izvor: Šumanovac i sur. (2011.))

Bubanj kočnice najčešći su izbor kočnica na poljoprivrednim prikolicama zbog svoje jednostavne konstrukcije, niže cijene izradbe i lakog održavanja. Koriste se za sve vrste mehanizama aktivacije kočnice, te se njima mogu ostvariti veliki momenti kočenja. Mana bubanj kočnica je potreba za čestim podešavanjem zbog sila trenja tijekom kočenja između obloge papučice i bubnja.

Bubanj kočnica se izvodi u 3 varijante: *simpleks*, *dupleks* i *servo* kočnica. *Simpleks* kočnica je kočnica jednostrukog djelovanja pa je njena izvedba najjednostavnija i najviše se rabi u prikolicama. Papučice su na jednom kraju oslonjene i neovisne, a na drugom kraju se aktiviranjem papuča potiskuju uz bubanj, pri čemu je jedna papuča nailazna, a druga silazna. U odnosu 2:1 sile trenja su veće kod nailazne papučice nego kod silazne papučice što dovodi do nejednake potrošnje materijala na njima. Tijekom vožnje unatrag odnosi i sile na papučama se mijenjaju. Smanjeni ukupni moment kočenja u ovoj varijanti kočnica rezultira manjom učinkovitosti u kočenju.

Kočnice dvostrukog djelovanja ili *dupleks* kočnice papučice su oslonjene na suprotnim stranama pa se i sila aktiviranja stvara na suprotnim krajevima papučica. Ovaj način raspodjele sile dovodi do toga da su obje papučice nailazne te je kočenje efikasnije. Nedostatak se javlja kod vožnje unazad gdje se obje papučice ponašaju kao silazne što stvara manje vrijednosti momenta kočenja.

Kod *servo* kočnica se ostvaruje najveći moment kočenja u odnosu na prethodne dvije izvedbe tako što se na samo jedna papučica osloncem, a druga se oslanja na nju. Sila

aktiviranja djeluje na jednu papučicu koja silu prenosi na drugu papučicu s osloncem. Obje su papučice nailazne, a u vožnji unatrag silaze kao što je slučaj kod *dupleks* kočnica. Ova varijanta se nešto rjeđe koristi od svih navedenih varijanti,

4.4.3. Hidraulični sustav potisne stranice

Posebnost univerzalne prikolice *Fliegl Gigant AWS 271* leži u tome što joj konstrukcija prednje stranice spremnika (Slika 37.) i ugrađeni uređaji za hidrauliku omogućuju efikasniji istovar te prešanje mase tako što se prednja stranica pomiče unazad. Hidraulički uređaj je jednostavne izvedbe te je građen od spremnika za ulje, sigurnosnog ventila, cilindra, klipa, klipnjače i hidrauličkih vodova. Hidraulički vodovi spajaju se na hidrauliku traktora te se pomoću nje u sustav ubrizgava tlačeno ulje. Silu potrebnu za guranje stranice unazad stvara ulje pod tlakom. Klip u cilindru se pravocrtno kreće unazad uslijed djelovanja sile ulja na njega te energiju fluida tako pretvara u mehanički rad. Cilindri mogu biti jednoradni ili dvoradni. Kod jednoradnih cilindara ulje se dovodi samo s jedne strane klipa pa se koristan rad vrši samo u jednom smjeru. Povratno kretanje se ostvaruje oprugom ili težinom tereta. Dvoradni cilindri, kakvi se nalaze u ovom hidrauličkom uređaju, dovode radni fluid s obje strane klipa te tako ostvaruju koristan rad u oba smjera.

Reguliranje rada prednje stranice prikolice obavlja rukovatelj iz same kabine traktora.



Slika 37. Prednja stranica prikolice *Fliegl Gigant AWS 271* potisnuta pomoću hidrauličkog sustava

(Izvor: vlastita fotografija)

4.4.4. Pužni transporter za istovar rasutog tereta

Pužni transporter efikasna je opcija kod transporta rasutog tereta na manje udaljenost, najviše do 30 – 40 m. U industrijskoj primjeni transport je najčešće horizontalan, ali moguće je ostvariti i kosi, kakav nalazimo na prikolici *Fliegl Gigant AWS 271*, te vertikalni transport. Uporaba ovog transportera je dosta ograničena jer se koristi za transport sitnozrnatih i praškastih materijala te nije pogodan za lakolomljive, ljepljive i grube komadne robe. Odlika ove vrste transporta je ujednačen tok transporta.

Šumanovac i sur. (2011.) navode prednosti i nedostatke pužnog transportera koje su vidljive u tablici 4.

Tablica 4. Prednosti i nedostaci pužnog transportera

Prednosti	Nedostaci
Jednostavna konstrukcija i relativno male dimenzije	Intenzivno trenje između materijala i puža kao i zidova cijevi
Lako održavanje	Velika potrošnja energije
Pogodan za transport praškastih materijala, materijala s visokim temperaturama, materijala koji imaju neugodan i opasan po zdravlje miris	Intenzivno drobljenje komadnog materijala. Radi čega se on koristi za kratke relacije transporta kao „hranitelj“ drugih pretovarno – transportnih sredstava bilo na početku ili kraju međutransporta
Mogućnost dodavanja i izuzimanja materijala uzduž cijele transportne linije	Brzo habanje puža i cijevi

(Izvor: Šumanovac i sur., (2011.))

Osnovni dijelovi pužnog transportera su cijevi kružnog ili polukružnog profila, puž i pogonski mehanizam. Osovina puža se unutar cijevi pridržava pomoću ležaja. Čeoni ležaj se nalazi na kraju cijevi te na sebe preuzima silu puža. Okretanje puža na istraživanoj prikolici ostvaruje se preko zupčaničkog prijenosa koji pogon dobiva od priključnog vratila traktora (Slika 38.). Transportirajući materijal se unutar cijevi giba translacijski, no u slučaju prikolice *Fliegl* u koso premda je cijev pod određenim kutom kada se nalazi u radnom

položaju (Slika 39.). Tu se stvara centrifugalna sila i djelovanje vertikalne komponente pužne zavojnice što sve utječe na materijal da se kreće prema gore, uz određeno zaostajanje u odnosu na gibanje puža zbog trenja o cijevnu oblogu što znači da se okreće i sam materija.



Slika 38. Zupčani prijenos i priključno vratilo na prikolici *Fliegl Gigant ASW 271*

(Izvor: vlastita fotografija)



Slika 39. Radni položaj pužnog transportera na prikolici *Fliegl Gigant ASW 271*

(Izvor: vlastita fotografija)

Potrošnja energije kod kosog transporterera je veća nego kod horizontalnog, te je ujedno i koeficijent otpora veći nego kod horizontalnog. Zavojnica puža obično je desnohodna, a u rijetkim slučajevima lijevohodna. Zavojnica je pune površine pa koristi čitavu površinu pužnice za zahvaćanje transportne mase te se koristi kod sitnozrnog i praškastog materijala. Namjena prikolice *Fliegl Gigant ASW 271* je pretovar zrna pšenice pa je zavojnica na njenom pužnom transporteru pune površine (Slika 40.).



Slika 40. Zavojnica puža na prikolici *Fliegl Gigant ASW 271*

(Izvor: vlastita fotografija)

Pužni transporter kod prikolice *Fliegl Gigant ASW 271* sastavljen je od 2 dijela tako da u transportnom položaju (Slika 41.) ulazi u okvire same prikolice. Kada se prebaci u radni položaj pomoću hidrauličkog sklopa se 2 dijela cijevi spajaju u jednu transportnu cijev koja seže u vis 4,3 m. Unutarnji promjer cijevi iznosi 400 mm čime pužni transporter ostvaruje učinkovitost od 7,5 t/min.



Slika 41. Transportni položaj pužnog transportera prikolice *Fliegl Gigant ASW 271*

(Izvor: vlastita fotografija)

5. REZULTATI ISTRAŽIVANJA

Snimanje radnog vremena tj. kronometriranje izvodi se radi utvrđivanja elemenata radnoga vremena. Brkić i sur. (2005.) navode kako vrijeme možemo podijeliti u 5 skupina i nekoliko podskupina:

- osnovno radno vrijeme
- pomoćno dopunsko vrijeme
- pripremno – završno vrijeme
- vrijeme puta do radnog mjesta i natrag
- gubitci - prekidi u radu.

Što je vrijednost koeficijenta iskorištenja radnog vremena veća, bolje je iskorištenje vremena. Nizom istraživanja vrijednost koeficijenta iskorištenja vremena iznosi u prosjeku za sve radove od 0,45 do 0,75 (Brkić i sur., 2005.). Kako bi se postiglo poboljšanje iskoristivosti radnog vremena potrebno je uskladiti sve tehnološke operacije. Kronometriranje pretovarne prikolice *Fliegl Gigant ASW 271* obavljeno je na „PJ Ovčara“ koju vodi firma „Žito“ d.o.o.

Usjev pšenice je 2020. godine dao izuzetan prinos od 8,5 t/ha što je rezultat kvalitetne predsjetvene pripreme i gnojidbe, te pravovremene žetve sa dovoljnim brojem strojeva koji su u njoj sudjelovali. Koeficijent iskorištenja vremena τ za istraživanu prikolicu iznosi 0,36 što je manje od prosječne vrijednosti.

6. RASPRAVA

Učinkovitost transportnog sustava tijekom žetve uvelike ovisi o izboru traktora i pretovarnih prikolica koje u njemu sudjeluju kao transportna sredstva. U ovom radu objašnjeni su principi rada i glavni radni dijelovi traktora *Claas Axion 960* i pretovarne prikolice *Fliegl Gigant ASW 271*. Iz spomenutih podataka se može zaključiti da traktor *Claas Axion 960* snage 327 kW daje i više nego dovoljan okretni moment za lagano manevriranje i vuču napunjene prikolice *Fliegl Gigant ASW 271* u najtežim uvjetima rada. Koeficijent iskorištenja vremena za ovo transportno sredstvo iznosi 0,36 na čega je znatno utjecala veličina žetvene površine, koja je bila u rasponu od 60 ha pa do čak 158 ha. Time se izravno utjecalo na povećano vrijeme vožnje u dionici od kombajna do kamiona za utovar koji su se nalazili na kraju polja uz pristup javnim prometnicama. Povećano je vrijeme čekanja dolaska kamiona premda su obrađivane površine bile u prosjeku udaljene 2 km od javnih prometnica, te gužva pri prijemu robe u silosu kako to objašnjavaju Brkić i sur. (2002.): „Važno je da kapacitet prijema bude usklađen s količinom dovezenog zrna, odnosno da ne bude usko grlo“. Usko grlo kod silosa utjecalo je na čekanje kamiona s punom pretovarnom prikolicom što je prouzrokovalo prekide u radu kombajna koji su imali puni spremnik pšenice i nisu mogli nastaviti sa žetvom dok se ne isprazni spremnik. Ovakvi prekidi bili su česti u jutarnjim satima oko 10 h pa do ranog poslijepodneva oko 12:30 h čemu je uzrok bila povećana frekvencija tranzitnog prometa u tom periodu isto kao i dovoz ovršenog zrna pšenice malih proizvođača u silos.

Mađarskom metodom rješavanja transportnih problema smanjuje se mogućnost nepredvidivih poteškoća (poput „uskog grla“) koje negativno utječu na dužinu vremenskog perioda obavljanja poslova na polju tijekom žetve pšenice. Prema podacima dostupnosti rukovatelja strojem, strojeva, opsega radova i veličine proizvodne površine stručni mehanizatori u „Žito“ d.o.o na „PJ Ovčara“ su kompleksnim izračunima mađarskom metodom došli do rješenja da je za uspješnu i neometanu žetvu potrebno 7 kombajna i 3 transportno-pretovarna agregata. Navedeni broj strojeva je osigurao pravovremenu opskrbu kombajna transportno-pretovarnim agregatima uz minimalne prekide u radu zbog „uskog grla“ u silosu na koji se nije moglo direktno utjecati.

Rad transportno-pretovarnog agregata se kretao određenim pravcem tijekom procesa transporta od kombajna do kamiona. Svaki novi pravac se razlikovao od prethodnog, zbog neprestanog mijenjanja položaja kombajna, pa je rukovatelj koristio radijalnim sumarni

itinerer što znači da je imao više utovarnih mjesta, a jedno istovarno mjesto na rubu proizvodne površine.

Prema svim podacima vidljivo je kako se pred transport stavljaju veliki zahtjevi za njegovom učinkovitom realizacijom. Operacija žetve je obavljena izuzetno koordinirano i organizirano u skladu sa svim agrotehničkim zahtjevima.

7. ZAKLJUČAK

Opisom suvremenog univerzalnog žitnog kombajna *Claas Lexion 560* utvrđeno je kako je ovaj kombajn opremljen jednostavnim i učinkovitim sustavima upravljanja brzinom rada vršalice i slamotresa te brzinom vožnje, informacijskim sučeljem s podacima prikupljenim preko senzora (npr. senzor protoka mase, senzor vlage) i modernim sustavom globalnog pozicioniranja. Suvremena žitna proizvodnja zahtjeva iznimnu sposobnost sinkronizacije uzgoja, žetve i transporta zrna. Velika važnost se pridodaje svakom segmentu proizvodnje kako bi se ostvarili najbolji rezultati. Tijekom žetve, osim kombajna, bitan čimbenik je transport odnosno transportna sredstva koja se koriste u tom sustavu. Transportni sustav je kompleksan sustav koji, svojom dobrom organizacijom, izravno utječe na rezultate žetve te ukupni prinos. Tijekom kronometriranja se dalo zamijetiti da se radi o sustavu podložnom promjenama koje neizravno utječu na njega, poput gužve na prometnicama i stvaranja „čepa“ na ulazu u silos i dr. Također je moguće uočiti problem velikih površina gdje kamioni imaju otežani pristup kombajnama no tu dolazi do prednosti prikolice *Fliegl Gigant ASW 271*. Njena konstrukcija omogućuje neometane prohode u najtežim uvjetima na tlu što pogoduje zahtjevima žetve i transporta na polju.

8. LITERATURA

Rad u časopisu:

- Turan, J. (2005.): Poljoprivredna tehnika, Masovni transport u poljoprivredi, Br. 1, str. 85 – 89.

Knjiga, udžbenik, skripta:

- Brkić, D., Vujčić, M., Šumanovac, L., Lukač, P., Kiš, D., Jurić, T., Knežević, D. (2005.): Eksploatacija poljoprivrednih strojeva, MAGNUS Slavonski Brod, Osijek.
- Brkić, D., Vujčić, M., Šumanovac, L. (2002.): Strojevi za žetvu i berbu zrnatih plodova, Poljoprivredni fakultet u Osijeku i *Magnus* – grafička proizvodnja, Malino, Vinkovci.
- Bugarin, R., Bošnjaković, A., Sedlar, A. (2014.): Mašine u voćarstvu i vinogradarstvu, *Donat Graf*, Grocka.
- Jurišić, M., Plaščak, I. (2009.): Geoinformacijski sustavi: GIS u poljoprivredi i zaštiti, Poljoprivredni fakultet Osijeku, *Zebra d.o.o.* Vinkovci.
- Landeka, S. (1994.): Mehanizacija poljoprivredne proizvodnje, Vinkovci: Grafičko, nakladničko i trgovinsko poduzeće „ISKRA“ d.d.
- Segetlija, Z. (2013.): Uvod u poslovnu logistiku, treće izmijenjeno i dopunjeno izdanje, Ekonomski fakultet Sveučilišta Josipa Jurja Strossmayera u Osijeku.
- Šumanovac, L., Sebastijanović, S., Kiš, D. (2011.): Transport u poljoprivredi, *Poljoprivredni fakultet Sveučilišta Josipa Jurja Strossmayera u Osijeku, Zebra-Vinkovci.*
- Vojvodić, M., Brkić D., Lukač P. (1992.): Mehanizacija poljoprivredne proizvodnje I., „*Pro Agrar*“ Zemun, Vinkovci.
- Vojvodić, M. (2008.): Pogonski motori i traktori, Vojna štamparija Beograd, Beograd.
- Vujčić, M., Emert, R., Jurić, T., Heffer, G., Baličević, P., Pandurović, T., Plaščak, I. (1999.): Osnove poljoprivrednog strojarstva, *Poljoprivredni fakultet Sveučilišta Josipa Jurja Strossmayera u Osijeku, Zebra-Vinkovci.*

- Zavada, J. (2000.): Prijevozna sredstva, Fakultet prometnih znanosti, Zagreb.
- Zimmer, R., Košutić, S., Zimmer, D. (2009.): Poljoprivredna tehnika u ratarstvu, *Grafika* d.o.o., Osijek.

Diplomski, završni i seminarski radovi:

- Balog, F. (2017.): Analiza važnijih pokazatelja kombajna „*Claas Lexion 560*” u žetvi pšenice, Završni rad, Poljoprivredni fakultet u Osijeku, Osijek.
- Brčić, A. (2015.): Traktorska prikolica za gašenje požara, Diplomski rad, Fakultet strojarstva i brodogradnje, Zagreb.
- Cesar, F. (2014.): Šumska traktorska prikolica, Diplomski rad, Fakultet strojarstva i brodogradnje, Zagreb.
- Đurašin, M. (2018.): Transportni sustavi – podizna platforma, Završni rad, Strojarski odjel: Specijalistički diplomski stručni studij strojarstva, Karlovac.
- Jagarčec, M. (2015.): Konstrukcijsko rješenje hidraulične preše za krznalicu, Diplomski rad, Fakultet strojarstva i brodogradnje, Zagreb.
- Šakota, L. (2019.): Kočnice i kočioni sustavi automobila u funkciji sigurnosti, Završni rad, Fakultet prometnih znanosti, Zagreb.
- Tokić, J. (2015.): Telematika u poljoprivrednom transportu, seminarski rad, Poljoprivredni fakultet u Osijeku, Osijek.

Elektroničke knjige:

- Jurišić, M., AgBase–Priručnik za uzgoj bilja, I. Tehnologija (agrotehnika) važnijih ratarskih kultura. [CD], VIP, (2008.).

Internetske stranice:

- Nađ, I. (2015.): 13 robota koji će zauvijek promijeniti agrar. [Internet], <dostupno na: <https://www.agroklub.com/poljoprivredne-vijesti/13-robota-koji-ce-zauvijek-promijeniti-agrar/19762/>>, [Posljednji pristup: 08.07.2020].
- Nađ, I. (2015.): Cropio - upravljanje usjevima putem satelita. [Internet], <dostupno na: <https://www.agroklub.com/ratarstvo/cropio-upravljanje-usjevima-putem-satelita/16013/>>, [Posljednji pristup: 08.07.2020].

- Savjetodavna služba (2016.): Agrotehnika proizvodnje pšenice. [Internet],
<dostupno na:
<http://www.savjetodavna.hr/adminmax/publikacije/AgrotehnikaPsenice1532017.pdf>
>, [Posljednji pristup: 21.06.2020].

9. SAŽETAK

Fokus rada je usmjeren na žetvu pšenice odnosno na samu žetvu kombajnom *Claas Lexion 560* i pretovar u kamione pretovarnom prikolicom *Fliegl Gigant ASW 271*. U radu su navedeni osnovni radni dijelovi kombajna *Claas Lexion 560* te njihov princip rada. Također je objašnjena važnost poljoprivrednog transporta, te dijelovi transportnog sredstva: traktor *Claas Axion 960* i pretovarna prikolica *Fliegl Gigant ASW 271*. Kako bi se bolje shvatila neophodnost stručne organizacije transportnog sredstva obavljeno je kronomeriranje pretovarne prikolice *Fliegl Gigant ASW 271*. Ukratko su objašnjena operacijska istraživanja te je opisana mađarska metoda rješavanja transportnog problema. Objašnjava se problematika dinamike transporta po mjesecima i načini organizacije transporta.

10. SUMMARY

The focus of this master thesis is on wheat harvest especially the combine harvest itself and reloading into trucks with a reloading trailer *Fliegl Gigant ASW 271*. Throughout the paper there is a talk about combine harvester *Claas Lexion 560* and all working parts including their working principle. Also it is described importance of transport system and parts of means of transport: tractor *Claas Axion 960* and reloading trailer *Fliegl Gigant ASW 271*. In order to better understand the necessity of professional organization of means of transport was performed a chronometry of reloading trailer *Fliegl Gigant ASW 271*. Operation research is briefly explained and the Hungarian method of solving the transport problem is described. The problems of transport dynamics by months and ways of transport organization are explained.

11. POPIS TABLICA

	Stranica
Tablica 1. Tehničke karakteristike kombajna Claas Lexion 560.....	9
Tablica 2. Podjela po nominalnoj snazi motora	30
Tablica 3. Tehničke specifikacije Fliegl Gigant AWS 271	37
Tablica 4. Prednosti i nedostaci pužnog transportera	47

12. POPIS SLIKA

	Stranica
Slika 1. Stara drvena kolica	2
Slika 2. <i>Heder Claas Cereo 930</i> postavljen na transportnu prikolicu	10
Slika 3. Europska izvedba razdjeljivača na <i>hederu Claas Vario 770</i>	10
Slika 4. Američka izvedba razdjeljivača na <i>hederu MacDon</i> model <i>D60-D</i>	11
Slika 5. Uređaj za košnju.....	11
Slika 6. Motovilo na <i>hederu Claas V 660</i>	12
Slika 7. Elevator žitne mase univerzalnog žitnog kombajna <i>Claas Lexion 560</i>	13
Slika 8. Uređaji za vršidbu: a) tangencijalni i b) tangencijalno-aksijalni.....	13
Slika 9. Bubanjski s rebrastim čeličnim letvama i oblozima otvorene izvedbe.....	14
Slika 10. Sekcijski slamotres tvrtke <i>Claas</i>	15
Slika 11. Gornje rešetko kombajna <i>Claas Lexion 560</i>	17
Slika 12. Djelovanje radijalnog ventilatora	17
Slika 13. Aksijalni ventilator tipa <i>SIROCCO</i> s kratkim „gusto” postavljenim lopaticama. 18	
Slika 14. Transporteri: a) Lančani i b) Pužni.....	19
Slika 15. Spremnik za zrno sa pužnim transporterom	19
Slika 16. Cijev za pražnjenje u radnom položaju	20
Slika 17. Motor <i>CAT C10</i> kombajna <i>Claas Lexion 560</i>	21
Slika 18. Varijator brzine kombajna <i>Claas Lexion 560</i>	22
Slika 19. Unutrašnjost kabine kombajna <i>Claas Lexion 560</i>	24
Slika 20. Sustav nadzora ratarskih kultura <i>Cropio</i> na smartphone-u i tabletu	25
Slika 21. Pick-up prsti na <i>hederu Claas V 660</i>	26
Slika 22. Poprečni presjek kombajna <i>Claas</i> sa prikazom glavnih radnih organa i smjer protoka žitne mase.....	27
Slika 23. Transportno-pretovarni agregat: traktor <i>Claas Axion 960</i> + pretovarna prikolica <i>Fliegl Gigant ASW 271</i>	28
Slika 24. Traktor <i>Claas Axion 960</i>	31
Slika 25. <i>CEBIS</i> sustav u kabini traktora <i>Claas Axion 560</i>	32
Slika 26. Jednoosovinska prikolica <i>Fliegl EDK 40 FOX</i>	33
Slika 27. Dvoosovinska prikolica <i>Fliegl DK 140-88</i>	35
Slika 28. Istovar robe na desnu stranicu kod prikolicе <i>Fliegl DK 140-88</i>	36
Slika 29. Prikolica proizvođača <i>Fliegl</i> model <i>Gigant AWS 271</i>	37

Slika 30. Zamjena zadnje stranice pomoću malog viličara	38
Slika 31. Stranica izrađena od pocinčanog lima.....	39
Slika 32. Dimenzije sanduka prikolice <i>Fliegl ASW 271</i>	40
Slika 33. Pneumatsko aktiviranje kočnica na prikolici	42
Slika 34. Pneumatske instalacije na traktoru <i>Claas Axion 960</i>	43
Slika 35. Dijelovi jednovodnog pneumatskog sustava za kočenje	44
Slika 36. Dijelovi dvovodnog pneumatskog sustava za kočenje.....	45
Slika 37. Prednja stranica prikolice <i>Fliegl Gigant AWS 271</i> potisnuta pomoću hidrauličkog sustava	46
Slika 38. Zupčani prijenos i priključno vratilo na prikolici <i>Fliegl Gigant ASW 271</i>	48
Slika 39. Radni položaj pužnog transportera na prikolici <i>Fliegl Gigant ASW 271</i>	48
Slika 40. Zavojnica puža na prikolici <i>Fliegl Gigant ASW 271</i>	49
Slika 41. Transportni položaj pužnog transportera prikolice <i>Fliegl Gigant ASW 271</i>	50

TEMELJNA DOKUMENTACIJSKA KARTICA

Sveučilište Josipa Jurja Strossmayera u Osijeku
Fakultet agrobiotehničkih znanosti Osijek
Sveučilišni diplomski studij, smjer Mehanizacija

Diplomski rad

Utjecaj kapaciteta žitnog kombajna „*Claas Lexion 560*“ na broj transportnih sredstava u žetvi pšenice

Franjo Balog

Sažetak:

Fokus rada je usmjeren na žetvu pšenice odnosno na samu žetvu kombajnom *Claas Lexion 560* i pretovar u kamione pretovarnom prikolicom *Fliegl Gigant ASW 271*. U radu su navedeni osnovni radni dijelovi kombajna *Claas Lexion 560* te njihov princip rada. Također je objašnjena važnost poljoprivrednog transporta, te dijelovi transportnog sredstva: traktor *Claas Axion 960* i pretovarna prikolica *Fliegl Gigant ASW 271*. Kako bi se bolje shvatila neophodnost stručne organizacije transportnog sredstva obavljeno je koronomeriranje pretovarne prikolice *Fliegl Gigant ASW 271*. Ukratko su objašnjena operacijska istraživanja te je opisana mađarska metoda rješavanja transportnog problema. Objašnjava se problematika dinamike transporta po mjesecima i načini organizacije transporta.

Rad je izrađen pri: Fakultet agrobiotehničkih znanosti Osijek

Mentor: prof. dr. sc. Luka Šumanovac

Broj stranica: 62

Broj grafikona i slika: 41

Broj tablica: 4

Broj literaturnih navoda: 57

Broj priloga: 0

Jezik izvornika: hrvatski

Ključne riječi: pšenica, žetva, kombajn, transportni sustav, *Claas Lexion 560*, *Claas Axion 960*, *Fliegl Gigant ASW 271*, precizna poljoprivreda

Datum obrane:

Stručno povjerenstvo za obranu:

1. prof. dr. sc. Darko Kiš, predsjednik
2. prof. dr. sc. Luka Šumanovac, mentor
3. doc.dr. sc. Domagoj Zimmer, član

Rad je pohranjen u: Knjižnica Fakulteta agrobiotehničkih znanosti Osijek, Sveučilištu u Osijeku, Vladimira Preloga 1.

BASIC DOCUMENTATION CARD

Josip Juraj Strossmayer University of Osijek
Faculty of Agrobiotechnical Sciences Osijek
University Graduate Studies, course Mehanization

Master thesis

The impact of capacity of the combine harvester „*Claas Lexion 560*“ on number of means of transport in wheat harvesting

Franjo Balog

Abstract:

The focus of this master thesis is on wheat harvest especially the combine harvest itself and reloading into trucks with a reloading trailer *Fliegl Gigant ASW 271*. Throughout the paper there is a talk about combine harvester *Claas Lexion 560* and all working parts including their working principle. Also it is described importance of transport system and parts of means of transport: tractor *Claas Axion 960* and reloading trailer *Fliegl Gigant ASW 271*. In order to better understand the necessity of professional organization of means of transport was performed a chronometry of reloading trailer *Fliegl Gigant ASW 271*. Operation research is briefly explained and the Hungarian method of solving the transport problem is described. The problems of transport dynamics by months and ways of transport organization are explained.

Thesis performed at: Faculty of Agrobiotechnical Sciences Osijek

Mentor: full professor Luka Šumanovac

Number of pages: 62

Number of figures: 41

Number of tables: 4

Number of references: 57

Number of appendices: 0

Original in: Croatian

Key words: wheat, harvest, combine, transport system, *Claas Lexion 560*, *Claas Axion 960*, *Fliegl Gigant ASW 271*, precision agriculture

Thesis defended on date:

Reviewers:

1. full professor Darko Kiš, president
2. full professor Luka Šumanovac, mentor
3. assistant professor Domagoj Zimmer, member

Thesis deposited at: Library, Faculty of Agrobiotechnical Sciences Osijek, University of Osijek, Vladimira Preloga 1.

POPIS OZNAKA

Fizikalna veličina	Oznaka	Fizikalna jedinica
tlak	p	bar
duljina	l	m, (mm, cm)
vrijeme	t	s, (min, h)
površina	A	m ² , (ha)
masa	m	kg, (t)
snaga	P	W (kW)
obujam	V	m ³ (l)
brzina	v	m/s (km/h)
moment sile	M	Nm
broj okretaja	n	o/min
masa po jedinici površine	Q	kg/ha