

# Popravak silažnog kombajna u firmi "Jerković d.o.o"

---

Ćosić, Denis

Master's thesis / Diplomski rad

2022

*Degree Grantor / Ustanova koja je dodijelila akademski / stručni stupanj:*

**Josip Juraj Strossmayer University of Osijek, Faculty of Agrobiotechnical Sciences Osijek / Sveučilište Josipa Jurja Strossmayera u Osijeku, Fakultet agrobiotehničkih znanosti Osijek**

*Permanent link / Trajna poveznica:* <https://um.nsk.hr/um:nbn:hr:151:860687>

*Rights / Prava:* [In copyright](#) / [Zaštićeno autorskim pravom.](#)

*Download date / Datum preuzimanja:* **2024-12-20**



Sveučilište Josipa Jurja  
Strossmayera u Osijeku

**Fakultet  
agrobiotehničkih  
znanosti Osijek**

*Repository / Repozitorij:*

[Repository of the Faculty of Agrobiotechnical  
Sciences Osijek - Repository of the Faculty of  
Agrobiotechnical Sciences Osijek](#)



SVEUČILIŠTE J. J. STROSSMAYERA U OSIJEKU  
**FAKULTET AGROBIOTEHNIČKIH ZNANOSTI OSIJEK**

Denis Ćosić, izvanredni student

Diplomski studij Mehanizacija

**POPRAVAK SILAŽNOG KOMBAJNA U FIRMI „JERKOVIĆ D.O.O.“**

**Diplomski rad**

**Osijek, 2022.**

SVEUČILIŠTE J. J. STROSSMAYERA U OSIJEKU  
**FAKULTET AGROBIOTEHNIČKIH ZNANOSTI OSIJEK**

Denis Ćosić, izvanredni student

Diplomski studij Mehanizacija

**POPRAVAK SILAŽNOG KOMBAJNA U FIRMI „ JERKOVIĆ D.O.O.“**

**Diplomski rad**

Povjerenstvo za obranu diplomskog rada:

1. prof. dr. sc Tomislav Jurić, predsjednik
2. doc. dr. sc. Željko Barač, mentor
3. prof. dr. sc. Goran Heffer, član
4. izv. prof. dr. sc. Ivan Plaščak, zamjenski član

**Osijek, 2022.**

## SADRŽAJ

1.	UVOD.....	1
2.	PREGLED LITERATURE .....	2
2.1.	Organizacija servisne radionice.....	2
2.2.	Prihvat stroja prije remonta.....	3
2.3.	Defektaža stroja .....	3
2.4.	Proračun broja potrebnih radnika za popravak strojeva .....	4
2.5.	Osnovni principi remontnog popravka .....	5
2.6.	Razina organizacije tehnološkog procesa remontnog popravka.....	5
2.7.	Univerzalna radna mjesta popravka.....	5
2.9.	Lančani tehnološki proces.....	6
2.10	. Upravljanje skladištem za rezervne dijelove .....	7
2.11.	Tribologija .....	8
3.	MATERIJAL I METODE.....	10
3.1.	Općenito o tvrtki Jerković d.o.o .....	11
3.2.	Skladišni prostor tvrtke Jerković d.o.o .....	13
3.3.	<i>Claas</i> servis na daljinu ( <i>Claas remote service</i> ) .....	13
4.	REZULTATI.....	15
4.1.	Popravak i trošenje strugača (čistača) glatkog valjka .....	15
4.2.	Popravak i trošenje konkavnog cilindra za usmjeravanje biljne mase .....	17
4.3.	Popravak i trošenje čistača kontranoža .....	18
4.4.	Postupak oštrenja noževa sječke .....	19
4.5.	Popravak reduktora uvlačnog grla.....	21
4.6.	Popravak i trošenje <i>Corn crackera</i> .....	22
4.7.	Popravak i trošenje <i>Claas premium</i> bočne vodilice.....	23
4.8.	Popravak i trošenje lopatica akceleratora biljne mase.....	24
4.9.	Popravak ležajeva remenice za pogon.....	26
4.10.	Popravak remena za prijenos snage .....	27
4.11.	Popravak zatezača pogonskog remena .....	28
4.12.	Popravak i trošenje noževa sječke.....	29
4.13.	Popravak i trošenje kontranoža .....	32
4.14.	Popravak i trošenje centrifugalne crpke i termostata .....	33
4.15.	Popravak senzora razine rashladne tekućine.....	34
4.16.	Trošenje dijelova na hederu silažnog kombajna .....	35

4.17. Trošenje oplata i zaštitnih limova.....	37
5. RASPRAVA.....	41
6. ZAKLJUČAK.....	43
7. POPIS LITERATURE .....	45
8. SAŽETAK.....	46
9. SUMMARY .....	47
10. POPIS TABLICA .....	48
11. POPIS SLIKA.....	49
TEMELJNA DOKUMENTACIJSKA KARTICA .....	
BASIC DOCUMENTATION CARD.....	

## 1. UVOD

Jedna od bitnih karakteristika poljoprivredne proizvodnje u posljednjem desetljeću je svestrana mehaniziranost svih njenih procesa. Tehnička složenost današnjih poljoprivrednih strojeva sve je veća, posebice radi korištenja sve složenije hidraulike i elektronike. S tim u svezi, održavanje i popravak takvih strojeva mnogo je složeniji proces, te se u remontnoj djelatnosti moraju uvoditi novi postupci popravaka, koristiti suvremena oprema, određeni prostor i visokostručni kadar. Remontna radionica mora pratiti napredak poljoprivredne tehnike, te stalnim usavršavanjem omogućiti kvalitetno i stručno održavanje i popravak (Emert i sur., 1997.). Autori Emert i sur. (1997.) navode kako remontne radionice za popravak poljoprivrednih strojeva moraju udovoljiti zahtjevima visoke učinkovitosti i kakvoće i niskim cijenama izvršenih popravaka. Pod kvalitetnim popravkom podrazumijevamo takvo otklanjanje kvarova koji će omogućiti nastavak rada strojeva s visokom uporabnom pouzdanošću. Učinkovitost popravka sve više dobiva na značenju, jer smanjenje vremena zastoja stroja danas je, uz kakvoću popravka, osnovni zahtjev za remontnu djelatnost. Poljoprivredni strojevi izloženi su tijekom rada negativnom utjecaju radne sredine, što uvjetuje trošenje radnih dijelova. Nadalje, trošenje materijala može biti posljedica: abrazijskog trošenja, molekularno – mehaničkog trošenja, trošenja umorom površine, erozijskog trošenja, kavitacijskog trošenja, korozivno – mehaničkog trošenja i izobličivosti i loma (Emert i sur., 1997.). Silažni kombajn *Jaguar* radi u okolini gdje je velik utjecaj raznih inakulanata i kiselina kao što je mravlja kiselina, te se dijelovi strojeva zbog kemijskih spojeva još više i brže troše, što je vidljivo tijekom cijeloga istraživanja. Jedan od najvećih čimbenika trošenja dijelova silažnog kombajna jest korozija. Tijekom rada dolazi do nenamjernog trošenja dijelova strojeva pod kemijskim i biološkim djelovanjem okoliša. Zbog toga je od velike važnosti nakon obavljenih poljoprivrednih radova, strojeve zaštititi raznim sredstvima za zaštitu, jer imaju veliki utjecaj na produljenje vijeka trajanja radnih dijelova strojeva.

Cilj istraživanja je utvrditi organizaciju, popravak, vrstu i razinu trošenja pojedinih dijelova silažnog kombajna u firmi „Jerković d.o.o.“ i dati smjernice za poboljšanje.

## 2. PREGLED LITERATURE

### 2.1. Organizacija servisne radionice

Autor Bekčić (1981.) ukazuje da prilikom organizacije servisne radionice za popravak strojeva je potrebno obratiti pažnju na površinu zemljišta radionice, vrijeme rada radionice, potrebnu opremu i radnu snagu kako bi zadovoljili sve uvjete rada. Ukoliko se dogodi pogreška pri organizaciji servisa može doći do velikih gubitaka i problema u daljnjem radu. Prilikom organizacije vrlo je bitno izračunati potreban broj radnika u servisu i u odjelu za vođenje dokumentacije. Cijeli proces vođenja servisa mora biti povezan logičkim slijedom.

Također je potrebno utvrditi program i pravila rada kojim će se voditi radnici servisa. Nakon utvrđenog programa rada može se pristupiti razradi tehnološkog projekta i proračuna popravaka, odnosno kakve vrste popravka su potrebne za određeni stroj. Zbog toga je potrebno obratiti pozornost na (Bekčić, 1981.):

- Broj potrebnih radnih mjesta za popravak ili održavanje radnih strojeva
- Broj potrebnih radnika
- Potrebnu opremu za razne vrste popravaka
- Površinu pomoćnih prostorija

Isti autori navode proračun broja radnih mjesta za popravak ili održavanje:

U većini slučajeva broj potrebnih radnih mjesta za popravak radnih strojeva određuje se na osnovu:

- ❖ Vremenskog zadržavanja radnog stroja u ranim danima na popravku
- ❖ Broja pojedinih vrsta popravaka
- ❖ Raspoloživog fonda radnog vremena na jednom radnom mjestu

Formula za izračun broja radnih mjesta za popravak (Bekčić, 1981.):

$$D = \frac{tn}{r * T * s}$$

gdje je: D - broj dana zadržavanja vozila na popravku u radnim danima

T – trajanje radne smjene servisa u satima

s – broj radnih smjena

r – broj radnika

## **2.2.Prihvat stroja prije remonta**

Prije samog prihvata radnog stroja na remont potrebno je proći kroz cijeli proces postupaka kako bi se pravilno i prema uputama obuhvatio cjelokupan proces rada. Planiranje popravaka poljoprivrednih strojeva obavlja se na slijedeći način (Emert i sur., 1997.):

- 1) Plan upotrebe poljoprivrednih strojeva. Tijekom trajanje radne sezone u poljoprivredi točno se mogu postaviti prioriteti za remont određenih vrsta strojeva. Potrebno je voditi računa koji i koliko strojeva treba biti na raspolaganju korisniku i u kojem vremenskom periodu.
- 2) Plan remonta. Sukladno planu upotrebe pravi se i plan remonta. Postupak remonta mora se obavljati u periodu kada je stroj izvan pogona. Tijekom radne sezone potrebno je obaviti redovito servisno preventivno održavanje strojeva. Izvan sezone obavi se njihov remont. Tehničko stanje stroja ima veliku ulogu u planiranju samog popravka. Iz toga razloga potrebno je obratiti pozornost na razne tehničke parametre kao što su: godina proizvodnje, broj odrađenih sati, podatci dobiveni dijagnostičkim istraživanjem i bilješke o uočenim kvarovima od strane servisne službe.
- 3) Plan nabave rezervnih dijelova. Na osnovu normativa i podataka unaprijed se planira nabava dijelova. Na taj način se do 80 % rezervnih dijelova nabavlja neposredno pred popravak i time skraćuje zastoj stroja.

Voditelj servisa tvrtke Jerković d.o.o navodi kako je potrebno prije samog remonta korisnika unijeti u sustav kupaca ukoliko se ne nalazi u istom. Kako bi se mogla pravilno obaviti cijela procedura tijekom popravka. Nakon prolaska kroz određenu proceduru serviseri odlaze na teren i provode postupak defektaže stroja.

## **2.3.Defektaža stroja**

Defektaža stroja sastavni je dio procesa remonta, gdje se posrednim ili neposrednim dijagnosticiranjem utvrđuju parametri istrošenosti strojnih dijelova. Na osnovu izmjerenih parametara i poznatih graničnih vrijednosti serviseri sastavljaju popis dijelova. Taj posao



treba obaviti savjesno i na visokoj stručnoj razini (Emert i sur., 1997.). Na osnovu popisa dijelova radi se ponuda popravka korisniku. Obučeni serviseri tvrtke Jerković d.o.o posjeduju program *Claas diagnostic system (cds)* u kojem obavljaju proces dijagnostike. Proces dijagnosticiranja stroja uvelike olakšava pronalazak kvara i daje uvid o detaljnim parametrima stroja. Autor Kondić (2013.) navodi kako je poželjno bez zaustavljanja i bez rastavljanja dijagnosticirati stanje sustava kako bi se lakše otklonio kvar.

Nakon defektaže stroja potrebno je sastaviti popis novih dijelova. Serviseri na temelju defektaže na terenu mogu napraviti ponudu dijelova za remont. Kreiranje ponude realizira se u programu *Claas Parts doc*. Program predstavlja elektronički katalog rezervnih dijelova za sve vrste *Claas* strojeva. Serviseri upisom broja šasije stroja direktno ulaze u katalog i omogućen im je uvid u sve dijelove. Klikom na određeni dio serviser može dio staviti u košaricu i na takav način kreirati ponudu. Nakon kreiranja ponude potrebno je izračunati koliki broj radnih sati servisera je potreban za obavljanje cijelog popravka stroja.

#### **2.4.Proračun broja potrebnih radnika za popravak strojeva**

Autor Bekčić (1981.) navodi kako broj potrebnih radnika za popravak ili tehnički pregled pojedinih vrsta strojeva određuje se prema:

- ❖ Ukupnoj količini radnih sati (Umt)
- ❖ Obujmu proizvodnog programa popravka ili tehničkog pregleda izraženog u radnim satima ( norma – tn)
- ❖ Proizvodnog fonda vremena jednog radnika godišnje (Trg)
- ❖ Vijeku radnog stroja do velikog remonta ili vremenskom razdoblju između predviđenih tehničkih pregleda (Ten)

$$Nr = \frac{Umt*tn}{Ten*rg}$$

Ukoliko je ponuda pravilno kreirana, korisnik se poziva na razgovor na kojemu se detaljno opisuje postupak utvrđenih nedostataka i cijeli popravak stroja. Nakon pristanka korisnika na cjelokupnu ponudu prelazi se na postupak naručivanja rezervnih dijelova (<https://www.jerkovic.hr/servis-i-rezervni-dijelovi/>). Autori Adamović i sur. (2008.) navode

kako je bitno obučavanje rukovatelja (menadžera) servisa koji mora imati komunikacijske i organizacijske vještine. Bez kvalitetne organizacije rada neće bi ni kvalitetnog popravka.

### **2.5.Osnovni principi remontnog popravka**

Uspoređujući lake i srednje popravke stroja s remontnim popravkom isti se provodi na način da se obavlja rastavljanje dijelova stroja, vraćanje u ispravno stanje, zamjene većih dijelova, podmazivanje, te vraćanje stroja u prvobitno stanje. Autor Bekčić (1981.) navodi da se remont strojeva može se obaviti na dva načina:

- ❖ Individualni ili pojedinačni način, kada se cijeli stroj istovremeno popravljaju
- ❖ Agregatni način, kada se pojedini sklopovi generalno popravljaju nakon određenog broja kilometara ili odrađenog broja sati

### **2.6.Razina organizacije tehnološkog procesa remontnog popravka**

Tehnološki proces remontnog popravka organizira se na principu:

- a) univerzalnih radnih mjesta
- b) specijaliziranih radnih mjesta
- c) lančanom

### **2.7.Univerzalna radna mjesta popravka**

Odnose se na one poslove kod kojih se svi radovi na vozilu obavljaju od početka do kraja na jednom mjestu i pri izvođenju istih stručnih servisera. Glavni nedostaci ove organizacije koja se smatra najprimitivnijom su:

1. Dugo zadržavanje vozila na remontu
2. Obavljanje i pomoćnih poslova od strane visokokvalificiranih radnika
3. Opća upotreba sredstava za rad
4. Otežano provođenje novih postupaka popravka

Organizacija tehnološkog procesa prema principu univerzalnih radnih mjesta primjenjuje se samo u tvrtkama sa manjim godišnjim programom popravaka i u kojima se servisiraju vozila različitih proizvođača (Bekčić, 1981.).

### **2.8.Specijalizirana radna mjesta popravka**

Prilikom vođenja servisa vrlo je bitno provoditi obuke radnika zbog praćenja razvoja novih tehnologija, kako bi se unaprijedilo znanje i poboljšala efikasnost te motivacija zaposlenika (Jeremić i sur., 2008.).

Isti autori navode kako organizacija tehnološkog procesa po principu specijaliziranih radnih mjesta primjenjuje se u tvrtkama velikog kapaciteta. Za tvrtke velikog kapaciteta smatraju se servisi koji obavljaju od 100 do 1000 velikih remonta godišnje. Prema ovom tehnološkom procesu remont se obavlja na više radnih mjesta.

Najčešće su takvi servisi podijeljeni na radne jedinice kao što su:

- I. jedinica za popravak motora,
- II. jedinica za popravak mehaničkog prijenosa,
- III. jedinica za popravak električne instalacije i
- IV. jedinica za popravak uređaja za napajanje gorivom.

Ovaj tehnološki proces je na višoj razini od prethodnog i visinu njegove razine određuje godišnji kapacitet popravaka. Povećanje kapaciteta rada dovodi do veće podjele rada, većeg broja specijaliziranih radnih mjesta, zahtjeva dodatna školovanja za radnike, bolje kvalitete rada (Bekčić, 1981.).

### **2.9.Lančani tehnološki proces**

Organizacija lančanog tehnološkog procesa popravaka vozila ili pojedinih dijelova primjenjuje se u tvrtkama kapaciteta iznad 1000 godišnjih remontnih popravaka. Podjela kod ovakvog načina rada je još detaljnija od prethodnog slučaja. Oprema i radna snaga za obavljanje predviđenih radova je usko specijalizirana, što omogućuje uspješno korištenje radne snage niže kvalifikacije, do visokokvalificiranih.

Ovakav način rada i popravaka strojeva pruža najveću kvalitetu uz najnižu cijenu popravka i njegove karakteristike su sljedeće:

- I. visoka proizvodnost,
- II. uska specijalizacija radnih mjesta,
- III. maksimalno iskorištavanje opreme za rad,
- IV. visokokvalificirani radnici i
- V. najkraće zadržavanje vozila na jednoj radnoj jedinici.

Autor Bekčić (1981.) navodi kako se uspješno može provoditi lančani proces popravaka uz sljedeće zahtjeve:

- I. Odgovarajuća investicija za servis i sredstva za rad,
- II. Vozila ili strojevi istog proizvođača,
- III. Dovoljno dobro razvijen proizvodni program,
- IV. Mogućnost raspodjele opterećenja radionice prilikom cijele godine,
- V. Plansko – operativno upravljanje radovima i administracijom i
- VI. Mogućnost opskrbe rezervnih dijelova.

## **2.10. Upravljanje skladištem za rezervne dijelove**

Brz, efikasan i učinkovit popravak u velikom mjeri ovisi o dostupnosti rezervnih dijelova. Zato je vrlo bitno nakon radne sezone odmah pregledati stroj, sastaviti ponudu i što prije naručiti dijelove kako bi oni bili na stanju u skladištu i osigurali bezbrižnu zamjenu starih dijelova. Kod popravaka poljoprivrednih strojeva vrlo je važno da popravak bude brz i efikasan sa što manjim gubitkom vremena zbog kratkih i određenih agrotehničkih rokova. Dobra organizacija i opskrba rezervnim dijelovima zastoje svodi na minimum (Bekčić, 1981.).

Osnovni uvjeti za dobru opskrbu dijelovima su sljedeći:

- stalna i pravovremena dijagnostika strojeva daje uvid u tehničko stanje, te se na vrijeme može doći do količine potrebnih rezervnih dijelova,
- u skladu s planom remonta potrebno je pravovremeno i kvalitetno obaviti planiranje rezervnih dijelova,

- točna i detaljna defektaža osigurava cjelovit uvid u ispravnost svih elemenata stroja i može se obaviti temeljna narudžba dijelova i izbjeći češće dodatne narudžbe,
- stalan nadzor i provjera stanja na skladištu osigurava naručivanje nedostatak dijelova koji se najviše troše.

Dijelovi se na skladištu najčešće razvrstavaju prema:

- I. Vrsti stroja,
- II. Grupama istovrsnih dijelova (ležajevi, gume, remenje, filteri),
- III. Osnovi tvorničkog kataloškog broja. Prema kataloškom broju rezervni dijelovi se naručuju, nabavljaju i uzimaju sa skladišta,
- IV. Osnovi skladišnih oznaka. Dijelovi se slažu na skladište pod određenim i internim oznakama. Svaki dio ima svoju oznaku koju dobiva pri ulazu u skladište. To je vrlo bitno zbog računalnog vođenja skladišta. Oznake su najčešće brojevi kao npr.:
  - 0 - određuje vrstu i tip stroja
  - 1 - određuje sklop (dio spojke ili mjenjača)
  - 4 - grupu dijelova (npr. ležaj)
  - 5 - broj polica na koju je dio odložen i dr.

Pozivom na određenu oznaku dobivamo uvid u naziv rezervnih dijelova, kataloški broj, datum ulaza u skladište, koliko komada postoji na skladištu, datum izlaza sa skladišta i brojno stanje (Bekčić, 1981.).

## **2.11. Tribologija**

Tribologija (grč. τριβειν: trljati + -logija), znanstvena disciplina koja proučava zbivanja na površinama dvaju tijela u dodiru ili relativnom gibanju (triboelementi), ponajprije trenje, trošenje materijala i učinke podmazivanja. Zadaća joj je pronaći odgovarajuće mjere primjenom kojih se sprječava ili smanjuje trenje i trošenje, tj. postižu se njihove prihvatljive vrijednosti. Tribologija je interdisciplinarna, jer je zasnovana na osnovnim disciplinama strojarstva (mehanika, mehanika fluida, znanost o materijalima), metalurgije, kemije i fizike. Područja njezine glavne primjene jesu mehan. konstrukcije (zupčanici, ležajevi, klizni elementi), materijali (keramika, polimeri, metali), obradba materijala (sredstva za hlađenje i podmazivanje, alatni materijali, lako obradivi materijali) i podmazivanje (ulja, masti, aditivi) (Izvor: <https://www.enciklopedija.hr/natuknica.aspx?id=62238>). Naime, utvrđeno je da ispitne

metode koje se zasnivaju na mjerenju promjene mase i/ili volumena potrošenih čestica nisu dovoljno pouzdane. Mogućnost kvantitativne mjere trošenja temelji se na metodi višestrukog brazdanja površine polimernih materijala. Tribološka svojstva u korelaciji su s energijom površine materijala (Izvor: <https://www.fkit.unizg.hr>).

### 3. MATERIJAL I METODE

Istraživanje je obavljeno u periodu od dvije godine u tvrtki Jerković d.o.o. Istraživani silažni kombajni *Jaguar 870* posjeduju identičnu opremu, samo se razlikuju u godini proizvodnje. Detaljne specifikacije kombajna vidljive su u tablici 1. U istraživanju je prikazana potrošnja dijelova dva jednaka kombajna u dvije godine rada. Kombajni na kojima je provedeno istraživanje održavali su se redovito u tvrtki Jerković d.o.o. što je uvelike ubrzao obavljanje popravaka i zamjene dijelova. Vrlo je bitno napomenuti da su kombajni radili u istim uvjetima rada. Tijekom siliranja kombajni su na svakoj proizvodnoj površini radili u paru i isti operateri su upravljali navedenim strojevima.

Tablica 1. Tehničke specifikacije *Jaguar 870*

Motor	Mercedes Benz
Broj cilindara	V8
Snaga motora	430 kW (585 KS)
Zapremnina motora	15,6 l
Spremnik aditiva	375 l
Tip noževa	V Classic (28 kom)
Automatsko oštrenje noževa	+
Elektronsko namještanje kontranoža	+

(Izvor: <https://www.jerkovic.hr/>)

Današnji samohodni silažni kombajni su konstruirani za spremanje ogromnih količina biljne mase u vrlo kratkom roku. *Jaguar* sa opremom za spremanje sjena opremljen je *Pick-Up* uređajem, koji čisto i učinkovito sakuplja materijal i omogućava velike brzine kretanja. *Claas Jaguar* se naravno ne koristi samo za spremanje sjena već se može opremiti i sa raznim adapterima koji omogućuju raznu primjenu *Jaguara*. Najčešća primjena *Jaguara* pored spremanje sjena je silaža cijele biljke kukuruza pomoću *Orbis* adapter, koji omogućuje silažu kukuruza neovisno o redovima sa radnim zahvatom od 4,50 m (6 redova) do 7,50 m (10 redova). Pogonski sustav modela *Jaguar* najviše zadivljuje svojom učinkovitošću. Elementi sječke dobivaju snagu izravno iz poprečno ugrađenog motora *Powerband* koji ne zahtijeva održavanje, čija je snaga precizno prilagođena radnim sustavima. Pravolinijski protok znači da žetvena masa teče pravocrtno kroz stroj *Jaguar* bez skretanja. Time se omogućava maksimalna propusnost (t/h) uz minimalnu potrebnu potrošnju goriva (l/t) i visoku radnu

sigurnost (Izvor: <https://www.jerkovic.hr/prodajni-program/claas/silazni-kombajni/jaguar-870-840/>).

Kombajn je tijekom rada dolazio u doticaj sa raznim tvarima koje su izazvale razne oblike trošenja radnih dijelova. Iz toga razloga vlasnici su odlučili sve istrošene dijelove zamijeniti sa *premium line* opremom. Dijelovi *Claas premium line* pružaju vrlo visoku otpornost na habanje i dugi vijek trajanja, tako da u mnogim slučajevima nije potrebna njihova zamjena do kraja žetvene sezone. Povećana izdržljivost omogućena je posebnim procesima proizvodnje i visokokvalitetnim materijalima. Osim kvalitete osnovnog materijala, otpornosti dijelova na habanje pridonosi površinski premaz i način njegove obrade. Kao rezultat toga, visokokvalitetni dijelovi *premium line* znatno su izdržljiviji od standardnih dijelova. Općenito, cilj je da dijelovi *premium line* postignu vijek trajanja koji je najmanje dva ili tri puta veći od standardnih dijelova što se u praksi i pokazalo (Izvor: [PREMIUM LINE parts - Parts + accessories | CLAAS](#)). Veliki značaj u poljoprivrednoj proizvodnji pridonosi širok spektar mehanizacije. Složenost poljoprivrednih operacija zahtjeva poboljšanje održavanja i popravaka poljoprivrednih strojeva. Inženjeri tvrtke *Claas* svakodnevno rade na tome kako bi poboljšali kvalitetu materijala koji se ugrađuje na strojeve. Sve veća zastupanja hidraulike i elektronike u proizvodnji poljoprivrednih strojeva zahtijevaju i veća ulaganja u stručno znanje servisera.

### **3.1. Općenito o tvrtki Jerković d.o.o**

Povijest tvrtke Jerković seže u davnu 1958. godinu gdje se obitelj Jerković ozbiljno bavi uvođenjem mehanizacije u poljoprivrednu proizvodnju. Nizom uspješnih godina već od 1970 god. Na tržištu djeluje kao prodajno – servisni partner, a od 1978. godine surađuje sa tvrtkom *Claas*. Nakon 2000. god Jerković d.o.o. postaje partner tvrtki *Claas* te prerasta u glavnog ovlaštenog partnera za istočnu Hrvatsku. Također su zastupnici tvrtke *Horsch*, *Strautmman*, *UmegaAgro*, te su ekskluzivni zastupnik poljoprivrednih navigacija *Trimble* za cijelu Republiku Hrvatsku. Danas tvrtka zapošljava 20 djelatnika od kojih je 10 licenciranih i educiranih servisera. Te raspolaže sa vlastitim prodajno-edukacijskim i servisnim prostorom te skladištem rezervnih dijelova.

Tvrtka *Claas* redovito provodi edukacije za svoje zastupnike i njihove servisere. Edukacije se temelje na tehničkim specifikacija, principu rada stroja, mogućim kvarovima, te otklanjanje



istih. Redoviti polaznici edukacija su serviseri tvrtke Jerković d.o.o. Velika ulaganja u radnu snagu doveli su ih do značajnih rezultata. To je jedan od razloga zašto je tvrtka Jerković d.o.o. poznata u svijetu. Osim što ulažu u stručno znanje svojih radnika, vlasnici tvrtke Jerković d.o.o. 2019. godine su izgradili suvremeni servisni centar sa opremom i alatima za popravak strojeva. Ukupna površina servisnog centra proteže se na 2000 m<sup>2</sup>, pored i oko servisa nalaze se parkirališta za kupce, te izložbeni kutak za strojeve. Sam naziv servisni centar poljoprivredne mehanizacije govori za sebe, radionički prostor s pomičnim prostorijama veličine 1300 m<sup>2</sup>, skladište rezervnih dijelova i prostor za preuzimanje dijelova 400 m<sup>2</sup>, izložbeni prostor 200 m<sup>2</sup>, niz ureda na 300 m<sup>2</sup>, edukativni prostor 110 m<sup>2</sup>, dvije sale za sastanke 80 m<sup>2</sup>. Radionica veličine 1300 m<sup>2</sup> koja posjeduje pod premazan epoksid smolom protiv masnoća. Izgled radionice prikazan je na slici 1 koja prikazuje centar tvrtke Jerković d.o.o. Iz navedene tvrtke naglašavaju kako je organizacija servisne radionice i popravaka strojeva vrlo bitna stavka u cijelom radnom procesu.



Slika 1. Prikazuje tvrtku Jerković d.o.o (Izvor: <https://www.jerkovic.hr/>)

### 3.2. Skladišni prostor tvrtke Jerković d.o.o

Skladišni prostor (slika 2) tvrtke Jerković d.o.o. prostire se na preko 500 četvornih metara koja čine ukupno 4 kata dijelova. Na skladištu se nalazi veliki broj rezervnih dijelova koji se često mijenjaju i to im omogućuje brz i efikasan servis. Za sve strojeve tvrtke *Claas* i svih ostalih proizvođača moguće je obaviti narudžbu dijelova sa ugradnjom ili bez nje. Potrebni dijelovi koji se ne nalaze na skladištu se naručuju direktno iz centralne tvrtke *Claas* Austrija – *Adria* u *Spillernu* računalnim putem (<https://www.jerkovic.hr/servis-i-rezervni-dijelovi/#top>).



Slika 2. Skladište dijelova tvrtke Jerković d.o.o (<https://www.jerkovic.hr/servis-i-rezervni-dijelovi/#top>)

### 3.3. *Claas* servis na daljinu (*Claas remote service*)

Daljinska usluga servisa omogućuje servisnom timu da izravno pristupi svim parametrima stroja korisnika tijekom rada. Pristupom servisera svim podacima stroja omogućuje brži i efikasnije otklanjanje tehničke neispravnosti. Korisnicima je od strane tvrtke *Claas* prvih 5 godina potpuno besplatno korištenje usluge. Ovakav način rada izuzetno olakšava rad korisnicima i operaterima, te omogućuje praćenje stroja u svakom trenutku. Ulaskom u

program vidljive su vrijednosti potrošnje goriva, sati rada, kada je stroj uključen i isključen, kada se aktivirala sječka kombajna, i sve ostale korisne informacije ([https://www.claas.co.uk/service\\_new/service-products/remote-service](https://www.claas.co.uk/service_new/service-products/remote-service) ).

Korisne karakteristike servisa na daljinu:

- I. Brže otklanjanje kvara
- II. Stroj otkriva kvar i upozorava operatera
- III. Stroj šalje informaciju o tehničkoj neispravnosti servisnoj službi
- IV. Servisna služba identificira grešku na daljinu

## 4. REZULTATI

### 4.1. Popravak i trošenje strugača (čistača) glatkog valjka

Tijekom rada masa velikom brzinom prolazi kroz uvlačno grlo i valjci su pod velikim opterećenjem i pod utjecajem raznih kemikalija. Ukoliko je čistač glatkog valjka istrošen može doći do lijepljenja biljne mase i soka što znatno otežava kvalitetu rada i s vremenom dolazi do loma glatkog valjka zbog preopterećenja. Čistač glatkog valjka koji je vidljiv na slici 3 dolazi u doticaj sa raznim kemikalijama i raznim oblicima biljne mase koji dovode do trošenja i oštećenja. Zamor materijala i korozija imaju najveći utjecaj u trošenju čistača. Uz savjet servisera iz tvrtke Jerković d.o.o., korisnici su se odlučili na *Claas premium* čistač valjka koji se nalazi na slici 4 i koji ima velike prednosti u radu.



Slika 3. Prikazuje istrošenost i utjecaj korozije na čistaču glatkog valjka (Izvor: Vlastita fotografija)

Prednosti *Claas premium* čistača glavnog valjka:

1. glatki valjak je zaštićen od stranih tijela
2. dulji vijek trajanja za glatki valjak
3. dugotrajna točnost dimenzija u odnosu na glatki valjak, odnosno slabije trošenje

4. optimalan protok usjeva i konstantna kvaliteta usitnjenog materijala
5. visoka otpornost na koroziju iz biljnog soka
6. površinski premaz od volfram karbida, zalijepljen na cijelu površinu baze materijala

(Izvor: [PREMIUM LINE parts - Parts + accessories | CLAAS](#))

Zamjena čistača valjka je relativno jednostavna. Na krajnjim dijelovima čistača nalaze se dva vijka koja se otpuste uz pomoć udarnog odvijača, te se glatki valjak skinu i postavi novi. Potrebno je obratiti pozornost pri postavljanju novog čistača, te očistiti površinu gdje se nalazi stari čistač kako bi bio pravilan dosjed pri postavljanju. Prije same zamjene potrebno je odvojiti uvlačno grlo uz pomoć profesionalnih kolica koje se postavje ispod uvlačnog grla. Treba postupati opreznu pri odvajanju uvlačnog grla kako ne bi došlo do oštećenja ostalih radnih dijelova (*Claas radionički priručnik Jaguar, 2020.*).



Slika 4. Predstavlja *Claas premium* čistač glatkog valjka (Izvor: Vlastita fotografija).

## 4.2. Popravak i trošenje konkavnog cilindra za usmjeravanje biljne mase

Usitnjeni usjev se dovodi u akcelerator usjeva preko konkavnog cilindra za sjeckanje. Podvrgnut je velikom trenju. Uslijed velikog broja okretaja sječke dolazi do vrlo brzog prolaska biljne mase preko konkavnog cilindra i dolazi do trošenja materijala. Pod velikim je utjecajem biljnog soka i biljnih ostataka, trave, zemlje i ostalih materijala. Na slici 5 vidljivo je korozivno djelovanje uslijed doticaja biljne mase i dijelova. U ovom slučaju korisnici su odlučili zamijeniti istrošeni dio sa *Claas premium* konkavnim cilindrom.

Karakteristike *Claas premium* konkavnog cilindra:

- ❖ niska otpornost na trenje
- ❖ brz, dosljedno optimalan protok usjeva
- ❖ visoka otpornost na habanje
- ❖ sintetizirani karbidni premaz

Konkavni cilindri se mogu naručivati u ovisnosti operacije koja se obavlja. Konkretno na ovom kombajnu postavljen je cilindar za područje sa normalnim uvjetima trošenja. Prilikom izmjene potrošenog dijela potrebno je otegnuti 8 vijaka (4 sa svake strane), te ga oprezno pomoću stola odvojiti. Prilikom postavljanja novog dijela potrebno je obratiti pozornost na dosljedan zazor. Zazor između noževa i cilindra postiže se pomoću zazornih limova. Potrebno je lagano i oprezno okrenuti sječku i provjeriti zazor tj. da noževi ne udaraju od površinu cilindra (*Claas radionički priručnik Jaguar, 2020.*).





Slika 5. Prikazuje usporedbu *Claas premium* konkavnog cilindra (lijevo) i istrošenog cilindra koji se nalazio na uvlačnom grlu (desno) (Izvor: Vlastita fotografija)

### 4.3. Popravak i trošenje čistača kontranoža

Kako sam naziv kaže služi za čišćenje kontranoža od biljne mase koja velikom brzinom prolazi preko čistača. Uslijed rezanja i čišćenja kontranoža dolazi do zamora materijala i do djelovanja korozije na čistaču. Ukoliko je čistač (slika 6) istrošen potrebno ga je što prije zamijeniti jer dolazi do nakupljanja biljne mase i nekvalitetnog reza. Prilikom zamjene čistača kontranoža potrebno je otpustiti vijke koji učvršćuju kontranož te je moguće nakrenuti kontranož i zamijeniti čistač. Prilikom postavljanja novog čistača potrebno je temeljito očistiti površinu kako bi se ostvario pravilan dosjed čistača (*Claas radionički priručnik Jaguar, 2020.*). Uz savjete servisera korisnik se odlučio na postavljanje *Claas premium* kontranoža. Karakteristike *Claas premium* kontranoža:

- ❖ održavanje ravnomjernog protoka usjeva
- ❖ visoka otpornost na koroziju
- ❖ dug vijek trajanja
- ❖ busadur premaz za zaštitu od trošenja

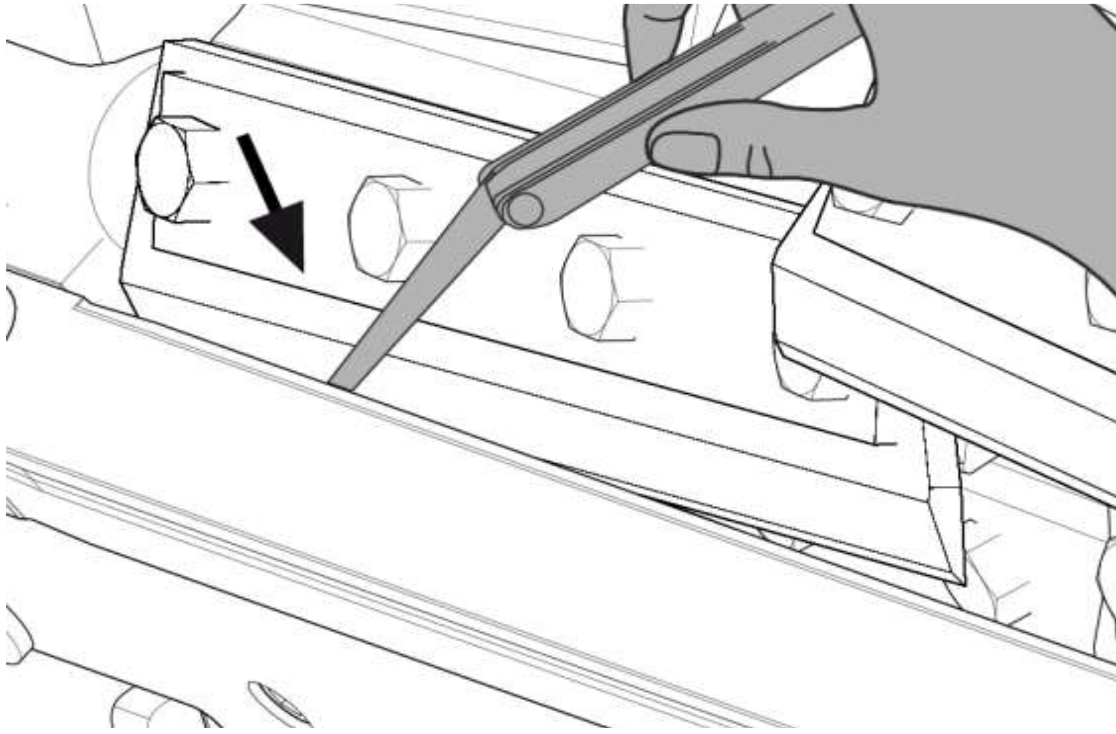


Slika 6. Prikazuje istrošeni čistač kontranoža (Izvor: Vlastita fotografija).

#### 4.4. Postupak oštrenja noževa sječke

Prilikom zimskog pregleda silažnog kombajna serviseri su zaključili kako su noževi sječke i dalje u radnom stanju, te da će obavljati kvalitetan rez nakon oštrenja i podešavanja. Prilikom postupka oštrenja noževa potrebno je provjeriti kvalitetu brusa. Nakon provjere ispravnosti brusa, potrebno je osigurati područje oštrenja noževa kako ne bi došlo do ozljeđivanja. Postupak oštrenja se pokreće iz kabine vozila uz pomoć tipke na kontrolnoj ploči. Postupak se ponavlja minimalno 4 puta, nakon čega se provjerava ispravnost noževa. Postupak pravilnog podešavanja zazora između noževa i kontranoža iznosi oko 0.4 mm i vidljiv je na slici 7 gdje serviser koristi specijalni alat za provjeru zazora i uz pomoć literature podešava pravilnog zazora. Postupak podešavanja je izrazito bitan zbog kvalitetnog reza tijekom rada (*Claas radionički priručnik Jaguar, 2020*).





Slika 7. Prikazuje alat za podešavanje zazora noževa (Izvor: *Claas WebTIC* servisni priručnik)

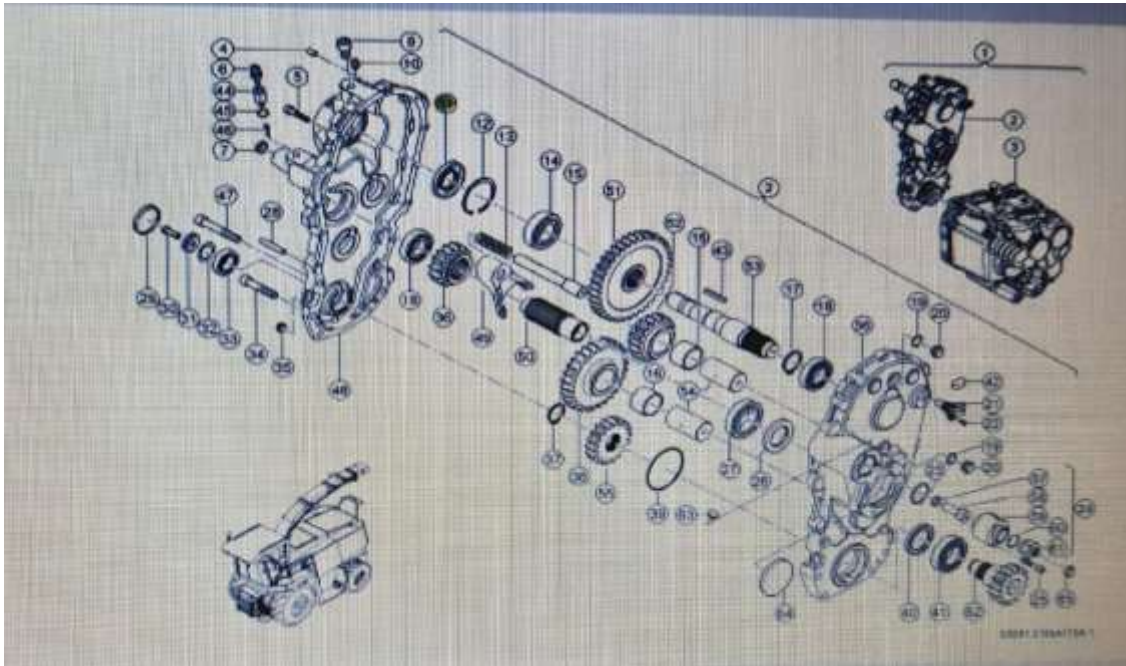
Na slici 8 vidljivi su pravilno naoštreni noževi sječke silažnog kombajna. Brz i pouzdan sustav oštrenja osigurava oštre noževe u svakom trenutku, optimalnu kvalitetu sjeckanja i nisku potrošnju goriva. Prilikom postupka oštrenja brus se pomiče sa jedne strane na drugu te omogućuje pravno oštrenje noževa. Pomicanje brusa omogućuje lanac koji se proteže cijelom širinom uvlačnog grla. Na slici 8 su vidljivi sjajni dijelovi na donjem dijelu noževa koji prikazuju pravilno oštrenje. Kvaliteta noževa omogućuje uz oštrenje još jednu kvalitetnu sezonu rada.



Slika 8. Prikazuje naoštrene noževe sječke (Izvor: Vlastita fotografija)

#### **4.5. Popravak reduktora uvlačnog grla**

Na odvojenom dijelu uvlačnog grla potrebno je skinuti zaštitni poklopac kako bi se moglo pristupiti reduktoru. Reduktor (slika 9) se sastoji od mjenjača (1), mjenjačkog cilindra (2), vijaka, prekidača, brtve vratila (11), brtvi, gumica, zupčanika (51) , vratila (50), vijaka i ostalih komponenti koje su vidljive na slici 9. Obučeni serviseri služeći se raznim metodama ispitivanja, čudnim zvukovima i znakovima curenja ulja, hrđom i pukotinama mogu predvidjeti prema iskustvu o kojem se kvaru radi, te ga brzo otkloniti.



Slika 9. Prikazuje sastav komponenti reduktora uvlačnog grla (Izvor: [PartsDoc spare partscatalogue - Applications | CLAAS](https://www.partsdoc.com/partscatalogue-applications/CLAAS))

#### 4.6. Popravak i trošenje *Corn crackera*

Nazubljeni dio valjka oštećen je zbog umora površine, a koji je vidljiv na slici 10. Ukoliko se dogodi da u područje rada valjka upadne nekakav kruti komad (kamen i sl.), može se dogoditi veći lom (havarija) nazubljenog dijela, ali to se onda ne tretira kao oblik trošenja. Tijekom rada vrlo često dolazi do trošenja ležajeva *Corn crackera*. Ležajeve je potrebno zamijeniti prije početka sezone jer u protivnome može doći do zapaljenja u nekoliko sekundi. Nadalje, također je prisutan utjecaj korozije (smeđe-crvene površine) na istom.



Slika 10. Prikazuje istrošene dijelove *Corn crackera* (Izvor: Vlastita fotografija)

Standardi *Corn crackeri* služe za usitnjavanje i drobljenje kukuruza tijekom siliranja. *MCC CLASSIC* standardni sustav krepera s pilastim profilom u veličinama M i L, koji je dokazao svoju učinkovitost kroz dugi niz godina, ostat će sastavni dio koncepta. *CLAAS*-ov novorazvijeni sustav za drobljenje kukuruza *MCC MAX* nudi još veću fleksibilnost jer zadovoljava rastuću potražnju za dugo rezanom silažom. Razvijen je za kondicioniranje kukuruzne silaže s duljinom usitnjavanja između 7,0 i 22 milimetra, a karakteriziraju ga posebni valjci za kondicioniranje s pilastim profilom i po 30 prstenastih segmenata. (Izvor: <https://www.claas-group.com/press-corporate-communications/press-releases/two-new-claas-corn-cracker-models-offer-maximum-flexibility/715882>).

#### **4.7. Popravak i trošenje *Claas premium* bočne vodilice**

Prilikom rada silažnog kombajna velika količina biljne mase prolazi kroz radne dijelove. Biljna masa se najviše nakuplja na bočnim stranama radnih tijela, te na tim mjestima dolazi do povećanog trošenja. Navedeno trošenje prvo se može uvidjeti na *Corncrackeru* gdje se krajnji dijelovi bubnjeva više troše od središnjih dijelova, te je manji vijek trajanja. Iz toga razloga se ugrađuju na silažne kombajne bočne vodilice biljne mase. Zadatak im je rasporediti biljnu masu ravnomjerno prilikom siliranja, kako ne bi došlo do preopterećenja pojedinih



dijelova. Bočne vodilice (slika 11) su na krajnjim dijelovima malo zaobljene što im omogućuje pravilnu raspodjelu biljne mase (Izvor: <https://websi.claas.com/redsi/websi/login.jsf>). Kako bi se smanjili troškovi zamjene dijelova korisnici su se odlučili za postavljanje *novih Claas premium* bočnih vodilica. Na bočnim vodilicama također je vidljiv utjecaj korozije.

Karakteristike *Claas premium* bočnih vodilica:

- I. visoka otpornost na habanje
- II. niska otpornost na trenje
- III. brz, dosljedno optimalan protok usjeva
- IV. poseban postupak kaljenja visoke otpornosti



Slika 11. Prikazuje usporedbu istrošene vodilice i nove vodilice biljne mase (Izvor: Vlastita fotografija).

#### **4.8. Popravak i trošenje lopatica akceleratora biljne mase**

Razmak između lopatica za izbacivanje i stražnje ploče bubnja akceleratora ne smije pasti ispod minimalne vrijednosti. Istrošene lopatice (slika 12) za izbacivanje dovode do lošijeg učinka izbacivanja. U tom slučaju, lopatice za izbacivanje se moraju zamijeniti, kao i u oba istraživana silažna kombajna. Lopatice za izbacivanje se u dostavama rezervnih dijelova

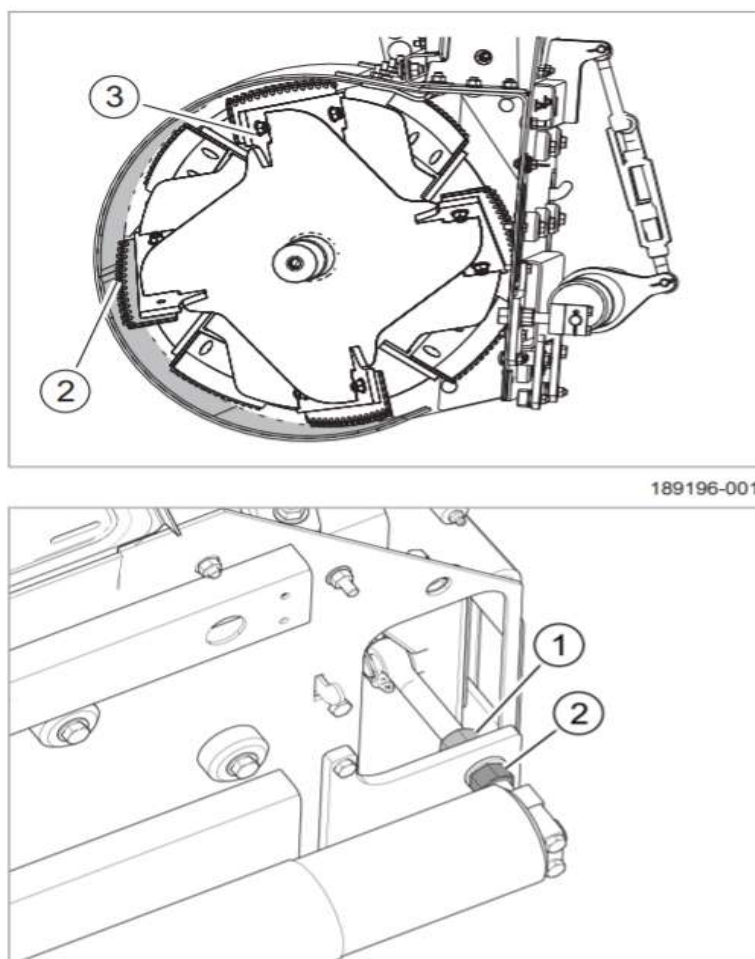
isporučuju samo u kompletu i smiju se mijenjati samo u kompletu. (Izvor: <file:///D:/Document. CLAAS 2877 004 hr.pdf> ). Na lopaticama akceleratora vidljivi su tragovi korozije (pruge) i vidljivi su tragovi erozije (točkice) koja nastaje prilikom velikog broja okretaja.



Slika 12. Prikazuje usporedbu novih i starih lopatica akceleratora (Izvor: Vlastita fotografija)

Prilikom postavljanja novih lopatica potrebno je obratiti pažnju na zazor lopatica. Podešavanje zazora lopatica akceleratora obavlja se na sljedeći način:

1. Lagano okretati akcelerator za izbacivanje biljne mase
2. Uvjeriti se da akcelerator izbacivanja (3) sprijeda ne struže po kućištu (2). Ako se čuje struganje, pomaknuti akcelerator izbacivanja(3) prema natrag pomoću zatezača (1).
3. Otpustiti maticu (2) na zatezaču (1).
4. Okretanjem namjestiti zatezač (1).
5. Nakon toga ponovno pomaknuti akcelerator izbacivanja (3) 2 mm unatrag pomoću zatezača (1).
6. Prilikom namještanja zadržati paralelnost između akceleratora izbacivanja i stražnje ploče. (Izvor: priručnik za rukovanje i održavanje silažnog kombajna *Claas*).



Slika 13. Prikazuje postupak podešavanja lopatica akceleratora (Izvor: [PartsDoc spare partscatalogue - 1Applications | CLAAS](#)).

#### 4.9. Popravak ležajeva remenice za pogon

Prilikom zimskog remonta utvrđena je neispravnost ležaja (slika 14) remenice za pogon. Prilikom vrtnje remenice vrlo lako je primjetiti čudan zvuk vrtnje. To je prvi znak istrošenosti ležaja, kao i kod istraživanih silažnih kombajna. Prilikom postupka zamjene ležaja potrebno je pomoću alata ukliniti stari ležaj, te vrlo pažljivo i precizno ugraditi novi ležaj. Potrebno je obratiti pozornost da se korisni poseban alat pri postavljanju novog ležaja, kako ne bi došlo do oštećenja (Izvor: *Claas radionički priručnik Jaguar, 2020*). *Claas* original ležajevi zadovoljavaju najviše standarde koji se traže od ležaja. Izuzetno su izdržljivi, uključujući i u najnepovoljnijim uvjetima. Ležajevi su dizajnirani da prihvate vibracije uzrokovane pogonskim sustavom, udarima i vršnim opterećenjem. *Claas* kuglični i valjkasti ležajevi posjeduju poseban dizajn i pogodni su za ekstremna dinamička opterećenja.



Slika 14. Prikazuje usporedbu istrošenog i novog ležaja prilikom remonta (Izvor: Vlastita fotografija)

#### **4.10. Popravak remena za prijenos snage**

Za prijenos snage kod poljoprivrednih strojeva često se upotrebljava remen. Iz toga razloga potrebno je dobro poznavati njegove osobine. Tijekom rada bitno je da se remen okreće bez klizanja. Glavni uzroci pretjeranog klizanja su: zauljene površine remenice, velika udaljenost između remenica, oštećene remenice i nedovoljno zategnut remen. Pri defektaži potrebno je obratiti pozornost o stanju remena. Remen bi se u koliko je sve ispravno ravnomjerno trošiti po cijelom površini što nije bio slučaj kod kombajna na kojem je provedeno istraživanje. Prekomjerno se trošio i bilo ga je potrebno zamijeniti što je i učinjeno. Zato treba remen pregledati je li na pojedinim dijelovima više istrošen, je li došlo do raslojavanja remena, mogućih oštećenja (slika), napuknuća ili slično (Emert i sur., 1997.).





Slika 15. Prikazuje usporedbu novog i istrošenog remena za pogon (Izvor: Vlastita fotografija)

#### **4.11. Popravak zatezača pogonskog remena**

Zatezač pogonskog remena ima funkciju zatezanja remena kako bi se obavio kvalitetan prijenos snage. Tijekom rada dolazi do habanja djelovanje korozije i abrazije, te se zatezač troši i potrebno ga je zamijeniti. Potrošeni zatezač više nije mogao obavljati svoju funkciju i zamijenjen je novim (slika 16). Prilikom zamjene zatezača potrebno je odviti vijak na kojemu se nalazi opruga i oprezno ukloniti oprugu. Nakon postavljanja novog zatezača potrebno je postaviti novu oprugu kako bi omogućili pravilan rad zatezača što je učinjeno na kombajnu na kojem je provedeno istraživanje.



Slika 16. Prikazuje novi zatezač remena i oprugu (Izvor: Vlastita fotografija)

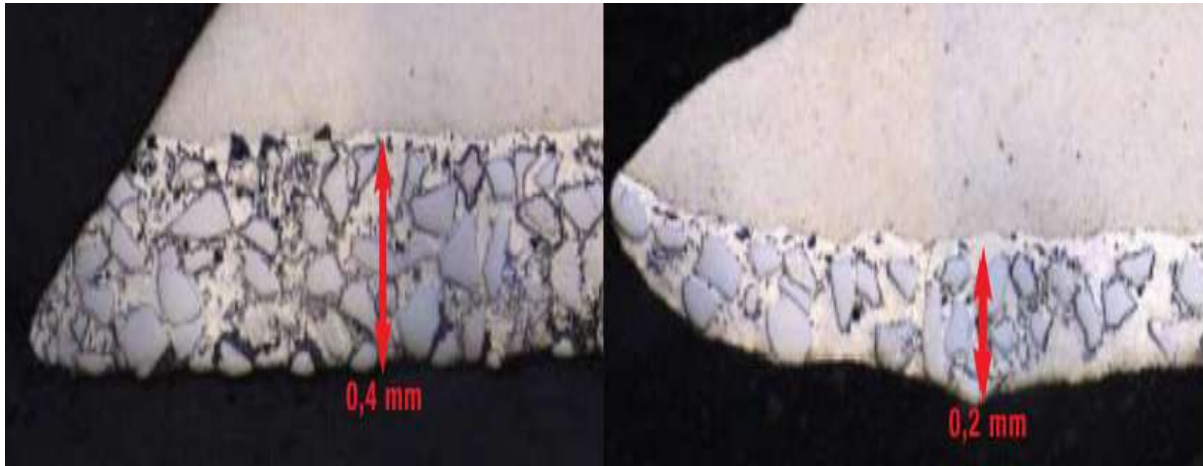
#### 4.12. Popravak i trošenje noževa sječke

Tijekom remonta obavljena je zamjena noževa sječke zbog oštećenja i potrošnje noževa kroz nekoliko godina rada. Uslijed doticaja noža sa raznim kemikalijama, komadićima zemlje i raznim stvarima dolazi do trošenja i oštećenja noževa. Ukoliko se procjeni da se noževi više ne mogu oštriti kako bi osigurali kvalitetan rad, oni se moraju zamijeniti. Korisnici kombajna odlučili su se za postavljanje novih *Claas premium* noževa (slika 17). Koji imaju dulji vijek trajanje, zahvaljujući stabilnijem premazu. Kvalitetan premaz također smanjuje broj ciklusa oštrenja noža. Smanjena je potrošnja goriva zahvaljujući oštrijem sjeckanju. Zamjena noževa je relativno jednostavna i obavlja se na način da se pomoću udarnog odvijača odvijaju četiri vijka. Nakon uklanjanja vijaka potrebno je površinu kvalitetno očistiti kako bi pravilno bili postavljeni noževi. Na novijim serijama sječke nalaze se samo dva vijka za skidanje noževa, što dodatno smanjuje vrijeme zamjene (Izvor: [https://www.claas.co.uk/service\\_new/parts-accessories/original-vs-nachbau](https://www.claas.co.uk/service_new/parts-accessories/original-vs-nachbau)).



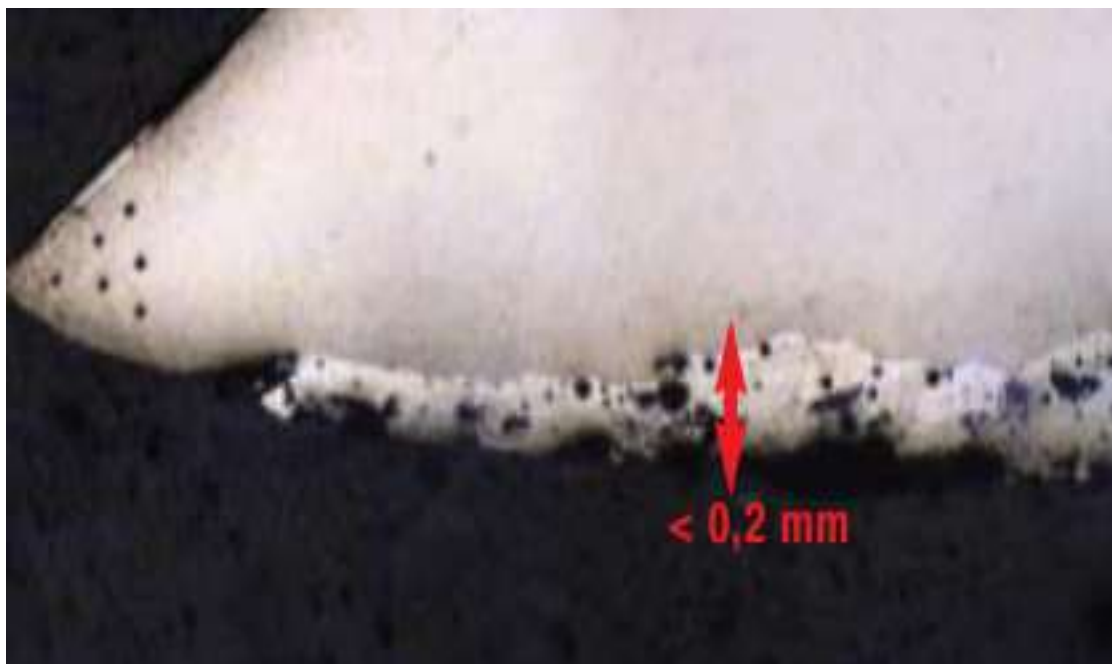
Slika 17. Prikazuje usporedbu istrošenog i novog noža sječke (Izvor: Vlastita fotografija)

Tijekom rada noževi su izloženi kiselinama i sokovima od samoga kukuruza, te aditiva iz kemikalija koje se koriste za brže varenje silaže. Erozijska erozija česticama je gubitak materijala s površine krutog tijela zbog relativnog gibanja fluida u kojem se nalaze krute čestice. Ako je to strujanje pod malim kutom u odnosu na površinu (do  $30^\circ$ ), tada se radi o abrazivnoj eroziji (Ivušić, 1998.). Proces erozije i erozijsko trošenje ovise o kutu i brzini udara čestice, te relativnoj tvrdoći materijala i čestice. Tijekom rada mogu se pojaviti različiti oblici kao što su abrazija, umor površine pri malim brzinama i velikim kutovima, te plastična deformacija ili krhki lom (Izvor: <https://www.sciencedirect.com/topics/materials-science/erosive-wear>).



Slika 18. Prikazuje stanje *Claaspremium* (lijevo) i *Claas original* (desno)noževa (Izvor: [https://www.claaspartner.net/blueprint/servlet/resource/blob/683114/f0333d0dc42f432f376e36b02cdba7e0/produnktberater\\_original\\_teile-data.pdf](https://www.claaspartner.net/blueprint/servlet/resource/blob/683114/f0333d0dc42f432f376e36b02cdba7e0/produnktberater_original_teile-data.pdf))

Na replika noževima koji su prikazani na slici 19 vidljivo je smanjenje količine volfram karbida na oštrici noža nakon oštrenja. Premaz ne dopire do ruba noža i nije više upotrebljiv za rezanje. Prilikom defektaže stroja vrlo je bitno obaviti mjerenje oštrice noža. Ukoliko je serviser procijenio da oštrica noža nije kvalitetna za nastavak rada bitno je promijeniti noževe jer će biti nedovoljna kvaliteta reza.



Slika 19. Prikaz razine volfram karbida na replika noževima ([https://www.claaspartner.net/blueprint/servlet/resource/blob/683114/f0333d0dc42f432f376e36b02cdba7e0/produnktberater\\_original\\_teile-data.pdf](https://www.claaspartner.net/blueprint/servlet/resource/blob/683114/f0333d0dc42f432f376e36b02cdba7e0/produnktberater_original_teile-data.pdf))



#### 4.13. Popravak i trošenje kontranoža

Kontranož se nalazi ispred sječke silažnog kombajna. Služi kao što sam naziv kaže kao kontranož. Biljna masa prolazi preko kontra noža, te noževi režu biljnu masu tako da prolaze ispred kontranoža za određeni zazor. Kontranož kod istraživanog kombajna je zamijenjen novim zbog trošenja. Originalni kontranož iznimno je izdržljiv zahvaljujući posebnom premazu i nudi idealnu zaštitu od habanja. Besprijekoran, potpuno funkcionalan kontranož je ključan za uspješnu berbu (Izvor: [https://www.claas.co.uk/service\\_new/parts-accessories/original-vs-nachbau#cid1257628](https://www.claas.co.uk/service_new/parts-accessories/original-vs-nachbau#cid1257628)).

Posebne karakteristike originalnog kontranoža:

- Visokotehnoški premaz
- Savršeno prilagođen *CLAAS* sustavu rezanja
- Visoka zaštita od habanja
- Vrlo izdržljiv rezni rub



Slika 20. Prikazuje vidljive znakove trošenja kontranoža (Izvor: Vlastita fotografija)

Na slici 20. vidljiv je utjecaj korozije kao i na prethodnim fotografijama. Također je vidljiv zamor površine koji nastaje uslijed nekoliko udaraca noževa ili stranog predmeta od

kontranož. Noževi novije tehnologije imaju premaz koji je otporan na određene udarce da se ne bi oštetio kao kod istraživanih silažnih kombajna, noževima starije generacije.

#### 4.14. Popravak i trošenje centrifugalne crpke i termostata

Rashladni sustav tijekom rada strojeva ima jednu od glavnih uloga tijekom rada. Centrifugalna crpka je dio stroja koji se ne kvvari toliko često, a ima izuzetno veliki protok i djelovanje. Neki od simptoma kvara iste su: visoka temperatura motora, neobični zvukovi tijekom rada, dim iz motora i hrđa. Kao što je vidljivo na slici 21 jedan od glavnih razloga kvara i zamjene centrifugalne crpke i termostata na istraživanom kombajnu je hrđa. Vrlo je bitno odmah djelovati ukoliko korisnik uoči jedan od znakova istrošenosti centrifugalne crpke (<https://crnaic.hr/savjeti/kako-radi-vodena-pumpa/>).



Slika 21. Prikazuje istrošenu vodenu pumpu (lijevo) i novu vodenu pumpu (desno) (Izvor: Vlastita fotografija)

Termostat je termički ventil koji otvara ili zatvara dio kružnog sustava hlađenja ovisno o temperaturi vode. Ukoliko je temperatura motora preniska ili previsoka prvo što se provjerava jest termostat. Ako termostat otkáže iz nekoga razloga može doći do štetnog djelovanja na sustav (Izvor: <https://autoportal.hr/servis/pregled-i-servis-termostata-spasava-motor/>). Na slici 22 su vidljivi istrošeni dijelovi termostata, te nagrizajuće djelovanje tvari na termostat.



Slika 22. Prikazuje istrošeni termostat (lijevo) i novi termostat (desno) (Izvor: Vlastita fotografija)

#### **4.15. Popravak senzora razine rashladne tekućine**

Senzor razine rashladne tekućine (slika 23) se nalazi na kućištu posude za rashladnu tekućinu. Ukoliko dolazi do opadanja razine rashladne tekućine, senzor razine rashladne tekućine šalje informaciju prema upravljačkoj kontroli i na instrumentalnoj ploči se prikazuje lampica za upozorenje. Kvar senzora razine rashladne tekućine može dovesti do pregrijavanja rashladnog sustava kao što je bio slučaj na silažnom kombajnu na kojem se provelo istraživanje , a u drastičnim slučajevima i do pregrijavanja motora (Izvor: <https://motointegrator.com/hr/hr/usluge/222-zamjena-senzora-razine-rashladne-tekucine-antifriz>).



Slika 23. Prikazuje senzor razine rashladne tekućine (Izvor: Vlastita fotografija)

#### **4.16. Trošenje dijelova na hederu silažnog kombajna**

Silažni kombajni posjeduju različite vrste hedera za rezanje i uvlačenje biljne mase. Visina reza određuje se podizanjem ili spuštanjem hedera pomoću upravljačkih komandi. Na slici 24 također je prisutan utjecaj korozije (smeđe-crvene mrlje). Objašnjenje je kao i kod ranije pojave korozije na popravljanim dijelovima. Usmjerivači i noževi (testere) na hederu oštećeni su kombinacijom abrazijske erozije, uz moguću pojavu umora površine. Abrazijska erozija nastaje zbog sudara čestica abraziva (biljne mase, čestica tla,...) s površinama koje se gibaju većom brzinom (rotacija). Rezultat takvog djelovanja su točkasta oštećenja (pukotine) na radnim površinama strojnog dijela. Kod takvih kombinacija i korozija češće napada pukotine koje su nastale abrazijskom erozijom. Objašnjenje za umor površine je kao kod prethodnih slika, pri čemu se zbog njega može dogoditi lom pojedinog segmenta (usmjerivača, noževa,...).





Slika 24. Prikazuje istrošene dijelove hedera (Izvor: Vlastita fotografija)

Inženjeri tvrtke *Claas* navode kako je vrlo bitno konzerviranje površine hedera nakon korištenja. Tijekom rada dijelovi hedera dolaze u doticaj sa raznim predmetima i materijalima. Svaki materijal djeluje različito na dijelove i zbog toga je potrebno nakon rada temeljito očistiti cijeli heder. Oprati ga pod mlazom sa vodom, te ostaviti da se osuši. Nakon sušenja potrebno je nanijeti zaštitno sredstvo na dijelove hedera kako ne bi različiti materijali negativno utjecali na trošenje hedera. Na slici 25 vidljiv je heder koji je u privatnom vlasništvu tvrtke Jerković d.o.o i predstavlja pravi primjer kako se treba očistiti i konzervirati heder. Heder je proizveden 2010. godine i korišten je konstantno u radu.



Slika 25. Prikazuje Pravilno očišćen i konzerviran heder (Izvor: Vlastita fotografija)

#### **4.17. Trošenje oplata i zaštitnih limova**

Mjesta na oplati zahvaćena korozijom potrebno je očistiti mehaničkim ili kemijskim putem. Ako je materijal toliko oštećen da se više ne može zaštititi, taj dio se isječe, a na njegovo mjesto se može zavariti novi dio ili se potpuno mijenja cijeli dio. Nakon zavarivanja novi dio je potrebno obojati, ali treba voditi računa da se oboje samo ona mjesta koja su već obojena, te je potrebno provjeriti svaki var temeljito (Jurić i sur., 1997.).



Slika 26. Vidljiv je veliki utjecaj korozije na oplati i zaštitnom limu (Izvor: Vlastita fotografija)

Slika 27. prikazuje kako bi trebao izgledati oprani i pravilno zaštićen zaštitni lim na svim strojevima. Poljoprivredni strojevi nalaze se u doticaju sa raznim kemijskim procesima i spojevima, te rade u vrlo teškim uvjetima. Nadalje, ukoliko se stroj pravilno očisti i konzervira produžit će se radni vijek, te smanjiti broj popravaka.



Slika 27. Na slici je vidljiva nova oplata i zaštitni limovi (Izvor: Vlastita fotografija)

U tablici 2 prikazana je usporedba popravaka tj. zamjene dijelova na silažnim kombajnama u 2021. i 2022. godini. Dijelovi zamijenjeni na Jaguaru (1) odnose se na silažni kombajn proizveden 2015. godine, a dijelovi zamijenjeni na Jaguaru (2) odnose se na silažni kombajn koji je proizveden 2020. godine.

Tablica 2. Prikazuje zamijenjene dijelove na silažnim kombajnama tijekom dvije godine rada

Dijelovi zamijenjeni na Jaguaru (1) 2020.g.	Dijelovi zamijenjeni na Jaguaru (2) 2020.g	Dijelovi zamijenjeni na Jaguaru (1) 2021.g.	Dijelovi zamijenjeni na Jaguaru (2) 2021.g.
Osovina	Filter ulja	Čistač glatkog valjka	Bočne vodilice
Hidraulična crpka	Filter goriva	Konkavni cilindar za usmjeravanje biljne mase	Lopaticice akceleratora
Lamela	Agrishift ulje	Čistač kontranoža	Ležaj remenice za pogon
Brusni kamen	Filter kabine	Ležajevi <i>Corn crackera</i>	Remen za prijenos snage
Centrifugalna crpka		Reduktor	Zatezač pogonskog remena
Lanac brusa		Kontranož	Noževi sječke
Noževi sječke			Centrifugalna crpka

Izvor: Vlastita tablica

Prve istraživane godine (2021.) obavljen je remont na silažnom kombajnu *Jaguar* koji je proizveden 2015. godine. Prilikom remonta zamijenjeno je ukupno 10 važnijih dijelova i 20 sporednih dijelova (ležajevi, filteri, brtveni set, poklopci razni, vijci, segeri i čahure). Uz zamjenu dijelova proveo se proces podešavanja stroja i oštrenja noževa. Utrošeno je otprilike 60 sati rada tijekom remonta na ovom kombajnu. Svi važniji dijelovi koji su zamijenjeni vidljivi su u tablici 3. Druge istraživane godine (2022.) na istom silažnom kombajnu

promijenjeno je ukupno 6 dijelova i utrošeno je 40 sati rada. Svi zamijenjeni dijelovi vidljivi su u tablici 3.

Na silažnom kombajnu Jaguar koji je proizveden 2020.godineobavljen je remont prve istraživane godine (2021.). Tijekom remonta nije bilo potrebe za mijenjanjem dijelova jer je stroj odradio samo jednu sezonu i nije bilo tehničkih kvarova na stroju. Silažni kombajn je odradio izvrsnu sezonu bez zastoja. Tijekom remonta obavljen je servis i zamjena filtera i ulja te je bilo potrebno obaviti oštrenje noževa. Druge istraživane godine (2022.) na silažnom kombajnu zamijenjeno je 9 dijelova. Svi zamijenjeni dijelovi vidljivi su u tablici 3. Tijekom defektaže, nakon sezone rada, od strane servisera tvrtke Jerković d.o.o. utvrđeni su nedostaci na dijelovima koju su se zamijenili. Stručnjaci iz tvrtke Jerković d.o.o. korisnicima su opisali prednosti *Claas premium* dijelova koji uvelike povećavaju kvalitetu rada i smanjuju trošenje dijelova, a što produkuje radni vijek stroja. Vlasnici su pristali na zamjenu i postavljeni su svi novi *Claas premium* dijelovi.

## 5. RASPRAVA

Autori Wild i Veit (2011.) na Sveučilištu primijenjenih znanosti – Dresden u Njemačkoj proveli su istraživanje o smanjenju potrošnje goriva kvalitetom reza. Utvrđeno je opadanje potrošnje goriva za 20 % povećanjem protoka biljne mase. Autori smatraju kako operater određuje potrošnju goriva oštrinom reza i razmakom noža od kontranoža. U navedenom istraživanju također je postavljeno pitanje intenziteta oštrenja noževa. Operateri oštre noževe 1 – 6 puta dnevno prilikom rada i to ovisi isključivo o iskustvu operatera. Vrlo bitno je podešavanje zazora noževa sječke i kontranoža. Utvrđeno je kako se proizvodnjom kvalitetnijih noževa broj procesa oštrenja uvelike smanjio. Navedeni postupak je potrebno raditi nakon svakog oštrenja. *Claas* i *John Deere* serviseri se slažu kako bi se oštrenje noževa trebalo obavljati od 2 do 4 puta dnevno, ali ovisi u kakvim uvjetima radi stroj. Izuzetno reduciran broj oštrenja noževa tvrtka *Claas* ostvarila je inovacijom *Premium* noževa. *Claas Premium* noževi za kukuruz odlikuju se visokokvalitetnim osnovnim materijalom i dugotrajnim premazom. To značajno smanjuje potrebu za ponovnim oštrenjem i produljuje vijek trajanja. Time se eliminira potreba za ranom zamjenom, a što je vidljivo i u ovome istraživanju gdje su noževi zamijenjeni samo kod jednog istraživanog kombajna. (Izvor: [https://www.claas.co.il/service\\_new/parts-accessories/original-vs-nachbau](https://www.claas.co.il/service_new/parts-accessories/original-vs-nachbau)).

Inženjeri tvrtke *Claas* proveli su istraživanje sa *Premium* noževima na 360 ha. Nakon siliranja kukuruza površine 360 ha nož ima prepoznatljivu oštrinu. Preostali premaz od 14 mm osigurava mogućnost siliranja površine od 1200 ha. Nadalje, jedan od razloga zamjene noževa u ovom istraživanju na istraživanim kombajnama je pokazatelj prethodnih istraživanja glede dužeg radnog vijeka *Premium* noževa.

Emert i sur., (1997.) navode kako su najčešći kvarova na silažnim kombajnama: kvarovi na motoru, kvarovi na uređaju za rezanje, kvarovi na ventilatoru i sjekaču, kvarovi na spiralnom transporteru, kvarovi na hidrauličnom sustavu. Uspoređujući zamijenjene dijelove tijekom dvogodišnjeg istraživanja i dijelove silažnog kombajna koji se najviše troše prema Emert i sur., (1997.) utvrđeno je da se navedeni dijelovi najviše troše.

Inženjeri iz *Central Claas Academy* (2011.) proveli su istraživanje o usporedbi procesa oštrenja noževa i rezultati su vidljivi u tablici 3. Analiziranjem rezultata zaključeno je kako proces oštrenja na kombajnu *Jaguar* je jednostavniji, kvalitetniji, brži i omogućuju uvid o



stanju noževa tijekom rada. Istraživanjem je također utvrđeno kako na silažnom kombajnu *Jaguar* brus noževa može obaviti 1350 ciklusa oštrenja i omogućuje ručno podešavanje 3 puta, što je utvrđeno u ovom istraživanju na istraživanim silažnim kombajnama i prve (2021.) i druge (2022.) godine. Dok s druge strane brus *John Deere* silažnog kombajna iskoristiv je 450 ciklusa oštrenja što je znatno manje od brusa na silažnom kombajnu *Jaguar*.

Tablica 3. Usporedba opreme pri procesu oštrenja noževa kod različitih strojeva

<i>CLAAS JAGUAR</i>	<i>JOHN DEERE</i>
Dostupan isključivo napredni proces oštrenja	Osnovni proces oštrenja
Nema zagrijavanja noža tijekom oštrenja	Zagrijavanje noža tijekom procesa oštrenja
Na oštrici nisu vidljive neravnine	Vidljive neravnine
Nije potreban pogon za vožnju unatrag	Potreban postupak oštrenja unatrag
Podešavanja brusa	Kratak vijek trajanja i nije moguće ručno podešavanje brusa
Podešavanje kontranoža iz kabine (1-10 koraka)	Podešavanje kontranoža
Informacije o stanju noževa	Nema informacija o stanju noževa
Vrijeme preostalo do sljedećeg postupka oštrenja	Izgubljeno vrijeme dok glavni pogon miruje (45 sec)

(Izvor: [claas-group.com](http://claas-group.com))

Prilikom provedenog istraživanja inženjeri tvrtke *Claas* utvrdili su kako *Claas premium* noževi imaju premaz od volfram karbida do 0,4 mm što smanjuje opterećenje brušenja do 70 %. Nakon oštrenja utvrđeno je kako *premium* i *Claas* noževi imaju ravnomjernu duljinu sloja od 0,4 ili 0,2 mm, od kojih svaki čvrsto veže veliki broj volfram karbida, a što je utvrđeno i u ovom istraživanju kod prve istraživane godine silažnog kombajna proizvedenog 2020. gdje su cijelu sezonu upotrebljavani isti noževi.



## 6. ZAKLJUČAK

Nakon provedenog istraživanja utvrđeno je:

- Da je najveći problem kod prikazanih dijelova nepravilno i loše održavanje stroja i hедера što kao posljedicu ima koroziju na svim dijelovima stroja. Nakon upotrebe stroja prikazane površine trebalo bi temeljito očistiti, oprati i posušiti, kako bi se uklonili biljni ostatci koji u sebi sadrže nagrizajuće tvari (kemikalije kojima se biljka tretira u svom razvoju i koji se talože u biljci) i u kontaktu s metalnim površinama reagiraju korozivno, puno jače nego obična vlaga (voda). Čak i kada se površine samo osuše, na njima ostaje dio takvih tvari koje, u suradnji s okolišnom vlagom zraka (ona je uvijek prisutna jer zrak nikad nije potpuno suh), djeluju s pojačanom korozivnošću. Kako bi se spriječila korozija potrebno je nanijeti sloj zaštitne tekućine nakon detaljnog čišćenja površine. Mnogi korisnici odgađaju pranje stroja odmah nakon sezone te u startu naprave grešku. Stroj je potrebno u najkraćem roku oprati i konzervirati prije zime. Značajno smanjenje trošenja dijelova će biti vidljivo samo ukoliko se stroj pravilno očisti i konzervira.
- Zbog velike brzine vrtnje i vibracija pojedinih dijelova stroja vidljiv je veliki utjecaj abrazije i erozije. Erozijska se pojavljuje u obliku točkica i pri erozijskom trošenju troše se oksidirane čestice materijala, a napose ako je erozija intenzivna. Dok je abrazivno trošenje posljedica razarajućeg djelovanja tvrdih čestica po površini materijala.
- Dijelovi strojeva imaju puno dulji vijek trajanja, ako ih se pravilno održava, a s time i stroj ima duži radni vijek. Jedan od bitnih faktora je također i podmazivanje ležajeva i gibljivih spojeva na stroju kako ne bi došlo do suhog doticaja površina i do pojačanog trošenja.
- Tijekom uspoređivanja zamjene dijelova na silažnim kombajnama. Utvrđeno je kako su se na oba kombajna mijenjali pojedini isti dijelovi, a to su centrifugalna crpka, noževi sječke i sitni dijelovi kao što su ležajevi i sl. Nadalje, vidljivo je kako su većinom zamijeniti potrošni dijelovi za koje je i pretpostavljena zamjena radioničkim priručnikom. Uspoređujući zamijenjene dijelove sa stručnom literaturom, znanstvenim radovima, servisnim priručnicima utvrđeno je kako veći dio literature i prakse daje iste smjernice. Vijek trajanja radnih dijelova koji je opisan u literaturi kroz radne sate odgovara stvarnim radnim satima.

- Pri zamjeni novih dijelova upotrebljavani su dijelovi *Claas premium*, a koji prema mnogim istraživanjima imaju visoku kvalitetu i izdržljivost te samim tim uvelike poboljšavaju rad i smanjuju zastoje u radu. Silažnim kombajni su najskuplji za korisnika kada stoje u kvaru.
- Velikih kvarova u smislu mijenjanja sječke, motora i sličnih dijelova nije bilo ni na jednom kombajnu.

## 7. POPIS LITERATURE

1. Adamović, Ž., Nestorović, G., Radojević, M., Paunović, Lj. (2008.): Menadžment industrijskog održavanja. Univerzitet u Novom Sadu, Tehnički fakultet „Mihajlo Pupin“, Zrenjanin.
2. Bekčić, M. (1981): Održavanje i remont mehanizacije, Udžbenik, Beograd.
3. Emert, R., Bukvić, Ž., Jurić, T., Filipović, D. (1997.): Popravak poljoprivrednih strojeva. Sveučilište J.J. Strossmayera, Poljoprivredni fakultet u Osijeku.
4. Ivušić, V. (1998): Tribologija, Hrvatsko društvo za materijale i tribologiju, Zagreb
5. Jeremić, B., Todorović, P., Mačužić, I., (2008.): Osnovi održavanja. Mašinski fakultet u Kragujevcu.
6. Kondić, V., Horvat, M., Maroević, F. (2013.): Primjena dijagnostike kao osnove održavanja po stanju na primjeru motora osobnog automobila. Tehnički glasnik 7, 1: 35-41.
7. Claas radionički priručnik Jaguar, 2020
8. Jerković d.o.o: <https://www.jerkovic.hr/servis-i-rezervni-dijelovi/>. 29.06.2022
9. Enciklopedija : <https://www.enciklopedija.hr/natuknica.aspx?id=62238>. 06.06.2022
10. Claas servis na daljinu : [https://www.claas.co.uk/service\\_new/service-products/remote-service](https://www.claas.co.uk/service_new/service-products/remote-service)29.06.2022
11. Katalog rezervnih dijelova Claas ([PartsDoc spare partscatalogue - Applications | CLAAS](#)). 29.06.2022
12. Claas službena njemačka stranica: [PREMIUM LINE parts - Parts + accessories | CLAAS](#). 16.02.2022

## 8. SAŽETAK

Istraživanje je provedeno u tvrtki Jerković d.o.o gdje se kroz dvije godine proučavao postupak popravka i trošenja dijelova. Cilj istraživanja bio je utvrditi organizaciju, popravak, vrstu i razinu trošenja pojedinih dijelova silažnog kombajna u firmi „ Jerković d.o.o.“ i dati smjernice za poboljšanje. Nakon detaljnog sakupljanja materijala i dijelova koji su zamijenjeni na silažnim kombajnama obuhvaćen je cjelokupan proces zamjene dijelova i prikazani su oblici trošenja istih. Tijekom rada opisana je problematika zbog koje se događaju pojedini kvarovi na silažnim kombajnama, te kako spriječiti moguće kvarove. Utvrđena je pojava korozije na većini zamijenjenih dijelova te je vidljivo kako su zamijeniti potrošni dijelovi za koje je i pretpostavljena zamjena radioničkim priručnikom.

**Ključne riječi:** održavanje, silažni kombajn, popravak, trošenje, organizacija

## 9. SUMMARY

The research was carried out in the company Jerković d.o.o., where the repair and wear process of parts was studied over two years. The goal of the research was to determine the organization, repair, type and level of wear of individual parts of the silage harvester in the company "Jerković d.o.o." and to provide guidelines for improvement. After a detailed collection of materials and parts that were replaced on forage harvesters, the entire process of replacing parts is covered and the forms of their wear are shown. In the course of the work, the problems that cause certain breakdowns of harvesters were described, as well as how to prevent possible breakdowns. Corrosion was found on most of the replaced parts, and it is visible how the consumable parts, for which replacement was assumed by the workshop manual, were to be replaced.

**Key words:** maintenance, forage harvester, repair, wear, organization

## **10. POPIS TABLICA**

Tablica 1. Tehničke specifikacije *Jaguar 870*, str. 10.

Tablica 2. Tablica 2. Prikazuje zamijenjene dijelove na silažnim kombajnama tijekom dvije godine rada, str. 39.

Tablica 3. Usporedba opreme pri procesu oštrenja noževa kod različitih strojeva, str. 42



## 11. POPIS SLIKA

- Slika 1. Prikazuje tvrtku Jerković d.o.o, str. 12.
- Slika 2. Skladište dijelova tvrtke Jerković d.o.o, str. 13.
- Slika 3. Prikazuje istrošenost i utjecaj korozije na čistaču glatkog valjka, str. 15.
- Slika 4. Predstavlja *Claas premium* čistač glatkog valjka, str. 16.
- Slika 5. Prikazuje usporedbu *Claas premium* konkavnog cilindra, str. 18.
- Slika 6. Prikazuje istrošeni čistač kontranoža, str.19.
- Slika 7. Prikazuje alat za podešavanje zazora noževa, str. 20.
- Slika 8. Prikazuje naoštrene noževe sječke, str. 21.
- Slika 9. Prikazuje sastav komponenti reduktora uvlačnog grla, str. 22.
- Slika 10. Prikazuje istrošene dijelove *Corn crackera*, str 23.
- Slika 11. Prikazuje usporedbu istrošene vodilice i nove vodilice biljne mase, str. 24.
- Slika 12. Prikazuje usporedbu novih i starih lopatica akceleratora, str. 25.
- Slika 13. Prikazuje postupak podešavanja lopatica akceleratora, str. 26.
- Slika 14. Prikazuje usporedbu istrošenog i novog ležaja prilikom remonta, str. 27.
- Slika 15. Prikazuje usporedbu novog i istrošenog remena za pogon, str. 28.
- Slika 16. Prikazuje novi zatezač remena i oprugu, str. 29.
- Slika 17. Prikazuje usporedbu istrošenog i novog noža sječke, str. 30.
- Slika 18. Prikazuje stanje *Claas premium* i *Claas original* noževa, str. 31.
- Slika 19. Prikaz razine volfram karbida na replika noževima, str. 31.
- Slika 20. Prikazuje vidljive znakove trošenja kontranoža, str. 32.
- Slika 21. Prikazuje istrošenu vodenu pumpu i novu vodenu pumpu, str. 33.
- Slika 22. Prikazuje istrošeni termostat i novi termostat, str. 34.

Slika 23. Prikazuje senzor razine rashladne tekućine, str. 35.

Slika 24. Prikazuje istrošene dijelove hедера, str. 36.

Slika 25. Prikazuje Pravilno očišćen i konzerviran heder, str. 37.

Slika 26. Vidljiv je veliki utjecaj korozije na oplati i zaštitnom limu, str. 38.

Slika 27. Na slici je vidljiva nova oplata i zaštitni limovi, str. 38.

## TEMELJNA DOKUMENTACIJSKA KARTICA

Sveučilište Josipa Jurja Strossmayera u Osijeku

Diplomski rad

Fakultet agrobiotehničkih znanosti u Osijeku

Sveučilišni diplomski studij, smjer Mehanizacija

### POPRAVAK SILAŽNOG KOMBajNA U FIRMI „JERKOVIĆ D.O.O.“

Denis Ćosić

**Sažetak:** Istraživanje je provedeno u tvrtki Jerković d.o.o gdje se kroz dvije godine proučavao postupak popravka i trošenja dijelova. Cilj istraživanja bio je utvrditi organizaciju, popravak, vrstu i razinu trošenja pojedinih dijelova silažnog kombajna u firmi „Jerković d.o.o.“ i dati smjernice za poboljšanje. Nakon detaljnog sakupljanja materijala i dijelova koji su zamijenjeni na silažnim kombajnama obuhvaćen je cjelokupan proces zamjene dijelova i prikazani su oblici trošenja istih. Tijekom rada opisana je problematika zbog koje se događaju pojedini kvarovi na silažnim kombajnama, te kako spriječiti moguće kvarove. Utvrđena je pojava korozije na većini zamijenjenih dijelova te je vidljivo kako su zamijeniti potrošni dijelovi za koje je i pretpostavljena zamjena radioničkim priručnikom.

**Rad je izrađen pri:** Fakultet agrobiotehničkih znanosti u Osijeku

**Mentor:** doc.dr.sc. Željko Barač

**Broj stranica:**42

**Broj grafikona i slika:**27

**Broj tablica:** 3

**Broj literaturnih navoda:**12

**Broj priloga:** -

**Jezik izvornika:** hrvatski

**Ključne riječi:** održavanje, silažni kombajn, popravak, trošenje, organizacija

**Datum obrane:**

**Stručno povjerenstvo za obranu:**

1. prof. dr. sc Tomislav Jurić, predsjednik
2. doc. dr. sc. Željko Barač, mentor
3. prof. dr. sc. Goran Heffer, član

Rad je pohranjen u: Knjižnica Poljoprivrednog fakulteta u Osijeku, Sveučilištu u Osijeku, Kralja Petra Svačića 1d.

## **BASIC DOCUMENTATION CARD**

**Josip Juraj Strossmayer University of Osijek**

**Graduate thesis**

**Faculty of Agriculture biotechnical science**

**University Graduate Studies, Agriculture machinery, course**

### **REPAIR OF SILAGE COMBINE HARVESTER IN THE COMPANY „JERKOVIĆ D.O.O“**

**Denis Ćosić**

**Abstract:** The research was carried out in the company Jerković d.o.o., where the repair and wear process of parts was studied over two years. The goal of the research was to determine the organization, repair, type and level of wear of individual parts of the silage harvester in the company "Jerković d.o.o." and to provide guidelines for improvement. After a detailed collection of materials and parts that were replaced on forage harvesters, the entire process of replacing parts is covered and the forms of their wear are shown. In the course of the work, the problems that cause certain breakdowns of harvesters were described, as well as how to prevent possible breakdowns. Corrosion was found on most of the replaced parts, and it is visible how the consumable parts, for which replacement was assumed by the workshop manual, were to be replaced.

**Thesis performed at:** Faculty of Agrobiotechnical Sciences Osijek

**Mentor:** doc. dr. sc. Željko Barač

**Number of pages:** 42

**Number of figures:** 27

**Number of tables:** 3

**Number of references:** 12

**Number of appendices:** 0

**Original in:** Croatian

**Key words:** maintenance, forage harvester, repair, wear, organization

**Thesis defended on date:**

**Reviewers:**

1. prof. dr. sc Tomislav Jurić, predsjednik
2. doc. dr. sc. Željko Barač, mentor
3. prof. dr. sc. Goran Heffer, član

**Thesis deposited at:** Library, Faculty of Agriculture in Osijek, Josip Juraj Strossmayer University of Osijek, Kralja Petra Svačića 1d