

Uređenje lovišta

Matić, Valeria

Undergraduate thesis / Završni rad

2022

Degree Grantor / Ustanova koja je dodijelila akademski / stručni stupanj:

**Josip Juraj Strossmayer University of Osijek, Faculty of Agrobiotechnical Sciences Osijek /
Sveučilište Josipa Jurja Strossmayera u Osijeku, Fakultet agrobiotehničkih znanosti Osijek**

Permanent link / Trajna poveznica: <https://um.nsk.hr/um:nbn:hr:151:940552>

Rights / Prava: [In copyright](#) / [Zaštićeno autorskim pravom.](#)

Download date / Datum preuzimanja: **2025-01-14**



Sveučilište Josipa Jurja
Strossmayera u Osijeku

**Fakultet
agrobiotehničkih
znanosti Osijek**

Repository / Repozitorij:

[Repository of the Faculty of Agrobiotechnical
Sciences Osijek - Repository of the Faculty of
Agrobiotechnical Sciences Osijek](#)



SVEUČILIŠTE JOSIPA JURJA STROSSMAYERA U OSIJEKU
FAKULTET AGROBIOTEHNIČKIH ZNANOSTI OSIJEK

Valeria Matić

Preddiplomski sveučilišni studij Poljoprivreda

Smjer Zootehnika

Uređenje lovišta

Završni rad

Osijek, 2022.

SVEUČILIŠTE JOSIPA JURJA STROSSMAYERA U OSIJEKU
FAKULTET AGROBIOTEHNIČKIH ZNANOSTI OSIJEK

Valeria Matić

Preddiplomski sveučilišni studij Poljoprivreda

Smjer Zootehnika

Uređenje lovišta

Završni rad

Povjerenstvo za ocjenu završnog rada:

1. izv.prof.dr.sc. Ivica Bošković
2. prof.dr.sc. Tihomir Florijančić
3. doc.dr.sc. Marin Kovačić

Osijek, 2022.

TEMELJNA DOKUMENTACIJSKA KARTICA

Sveučilište Josipa Jurja Strossmayera u Osijeku

Završni rad

Fakultet agrobiotehničkih znanosti u Osijeku

Preddiplomski sveučilišni studij Poljoprivreda, smjer Zootehnika

Valeria Matić

Uređenje lovišta

Sažetak: Tema ovog završnog rada je uređenje lovišta. Pod uređenje lovišta podrazumijevaju se sve one radnje u lovištu koje služe direktno ili indirektno uzgoju i zaštiti divljači. Lovište je točno određena cjelina koja prati lovnogospodarsku osnovu kao i zakone o lovstvu. Teme koje ćemo u daljnjem tekstu objasniti su sljedeće: lovnogospodarska osnova, prihrana i prehrana divljači, divljač u lovištu i štete od divljači, dobrobit divljači, lovnotehničke i lovnogospodarske objekte. Uzgajati divljač u lovištu znači omogućiti joj sve potrebno za njen opstanak i reprodukciju što će jamčiti njezinu brojnost, zdravstvenu kondiciju i kvalitetne trofeje. Kvalitetni trofej pokazuje kvalitetu lovišta i razinu lovnog gospodarenja.

Gljučne riječi: lovnogospodarska osnova, lovnotehnički i lovnogospodarski objekti, divljač, lovište, bonitet
22 stranica, 1 tablica, 11 slika, 11 literaturnih navoda.

Završni rad je pohranjen: u Knjižnici Fakulteta Agrobiotehničkih znanosti u Osijeku i u digitalnom repozitoriju završnih i diplomskih radova Fakulteta agrobiotehničkih znanosti u Osijeku

BASIC DOCUMENTATION CARD

Josip Juraj Strossmayer University of Osijek

BSc Thesis

Faculty of Agrobiotechnical Sciences Osijek

Undergraduate university study in Agriculture, course: Zootechnique

Valeria Matić

Arrangement of hunting grounds

Summary: The topic of this thesis is the arrangement of hunting grounds. The arrangement of the hunting grounds means all those activities in the hunting grounds that directly or indirectly serve the breeding and protection of game. A hunting ground is a precisely defined entity that follows the hunting management basis as well as hunting laws. The topics that we will explain in the following text are the following: fundamentals of hunting management, feeding and nutrition of game, game in the hunting grounds and damage of game, well-being of game, hunting technical and hunting management facilities. Raising wild game in a hunting ground means providing it with everything necessary for its survival and reproduction, which will guarantee its abundance, health condition and quality trophies. A quality trophy shows the quality of the hunting grounds and the level of hunting management.

Keywords: hunting management basis, hunting technical and hunting management facilities, game, hunting grounds, creditworthiness

22 pages, 1 tables, 11 pictures, 11 references.

BSc Thesis is archived in Library of Faculty of Agrobiotechnical Sciences Osijek and in digital repository of Faculty of Agrobiotechnical Sciences Osijek

Sadržaj

1. UVOD	1
2. LOVNOGOSPODARSKA OSNOVA.....	2
2.1. Lovnogospodarska osnova.....	2
2.2. Prihrana i prehrana divljači.....	4
2.3. Dobrobit divljači	5
3. LOVNOGOSPODARSKI OBJEKTI.....	7
3.1. Hranilišta.....	7
3.1.1. Hranilišta za krupnu divljač.....	8
3.1.2. Hranilišta za sitnu divljač	10
3.2. Spremišta za hranu.....	11
3.3. Pojilišta	12
3.4. Solišta.....	13
3.5. Lovke za divljač.....	14
3.6. Ograde.....	15
3.7. Remize	15
4. LOVNOTEHNIČKI OBJEKTI.....	17
4.1. Čeke i osmatračnice	17
4.1.1. Visoke čeke.....	17
4.1.2. Niske čeke.....	18
4.2. Objekti za odstrijeljenu divljač	19
5. ŠTETE OD DIVLJAČI	20
6. ZAKLJUČAK	21
7. POPIS LITERATURA	22

1. UVOD

U ovom završnom radu objasniti ćemo kako izgleda lovište, koje životinje obitavaju u našim lovištima (Slavonije) i kakvi su životni uvjeti istih, te kako izgledaju objekti u lovištu i čemu služe, kako se održava lovište i šta sve spada pod to pitanje. Pošto su različite vrste životinja i ostali okolišni čimbenici na različitim područjima, u ovom radu pokriveno područje će biti Istočna Hrvatska.

Pod uređenje lovišta podrazumijevaju se sve one radnje u lovištu koje služe direktno ili indirektno uzgoju i zaštiti divljači. Tu spada čišćenje šumskih prosjeka, čišćenje lovnih staza, sadnja višegodišnjih remiza, sijanje jednogodišnjih remiza, sjetva raznih trava ili djetelinsko travnih smjesa, žitarica, zeljastog bilja, plodonosnih vrsta stabala i dr. radi osiguravanja hrane divljači te izgradnjom lovnogospodarskih objekata i pomagala.

Čovjek koji brzo razlikuje ptice, primjećuje način života pojedinih životinja, uočava promjene u prirodi i razumije ih, uočava tragove i ima moć zapažanja, sigurno ima puno šansi da postane istinski lovac. Lovac mora poznavati lovište, pa tako i pojedine vrste divljači i divljač, mora znati pomoći divljači u prirodi, mora znati što smije i što ne smije i mora znati uloviti divljač (Darabuš i Jakelić, 2002.). Pošto živimo u suživotu sa životinjama potrebno je imati stručne ljude kojim je posao reguliranje kretanja i razmnožavanje divljih životinja. Time se sprječavaju neželjeni kontakti sa divljim životinjama, a još važnije sprječavaju se bolesti koje mogu biti veliki problem za domaći uzgoj životinja pogotovo na velikim proizvodnim jedinicama. Gospodarenje lovištem obuhvaća uzgoj, zaštita, lov i korištenje divljači. Gospodarenje lovištem obuhvaća sljedeće teme:

1. Lovnogospodarska osnova (za lovišta)
2. Program uzgoja divljači (za uzgajališta)
3. Program zaštite divljači (za površine izvan lovišta)

2. LOVNOGOSPODARSKA OSNOVA

2.1. Lovnogospodarska osnova

Lovnogospodarska osnova je planski akt kojim se detaljno uređuje gospodarenje lovištem, u skladu s mogućnostima staništa te brojnosti i stanjem populacije divljači koja se u lovištu uzgaja ili se njezino uzgajanje propisuje. Točnije lovnogospodarska osnova je desetogodišnji plan gospodarenja lovištem i sadrži:

1. Uvod koji sadrži osnovne napomene, vrijeme trajanja osnove, tko je izradio osnovu, korištenje literatura
2. Podatke o lovištu (granice, katastar lovišta, osnovni podatci o lovištu, opis prirodnih značajki staništa, prikaz vrsta i broja divljači i života vrsta i opis tehničke opremljenosti)
3. Gospodarenje divljači i lovištem (dosadašnje gospodarenje, smjernice budućeg gospodarenja, lovna kinologija, lov i korištenje divljači, stručna i lovočuvarska služba, potrebna ulaganja u divljač i stanište) (Darabuš i Jakelić, 2002.).

Lovnogospodarsku osnovu za vlastita lovišta dužan je dati izraditi lovozakupnik lovišta ovlaštenoj organizaciji, a odobrava je ministarstvo, dok za zajednička lovišta osnove daje izdati županija, a odobrava ih županijska skupština.

Nadalje divljač se dijeli na krupnu i sitnu divljač. U krupna divljač spadaju jelen obični (*Cervus elaphus* L.), jelen lopatar (*Dama dama* L.), srna obična (*Capreolus capreolus* L.), svinja divlja (*Sus scrofa* L.) i druge, a pod sitnu divljač spadaju kuna bjelica (*Martes foina*), jazavac (*Meles meles* L.), mačka divlja (*Felis silvestris* Schr.), lisica (*Vulpes vulpes* L.), zec obični (*Lepus europaeus* L.), fazan (*Phasianus colchicus* L.), trčka (*Perdix perdix* L.) i druge.

Kod lovnogospodarske osnove spominje se bonitet lovišta. Bonitet lovišta je sposobnost određenog lovišta na kojem se može uz normalne uvjete i za određeno vrijeme uzgojiti određeni broj vrsta divljači po jedinici površine. Utvrđivanje boniteta odnosno vrijednosti ili kvalitete staništa (lovišta) za određenu vrstu divljači predstavlja stručnu ocjenu uvjeta koje lovište pruža pojedinoj vrsti divljači o kojoj, u najvećoj mjeri, ovisi matični fond odnosno kapacitet lovišta. Svaka vrsta koja je značajna (ili se planira njome gospodariti pa tako postaje značajna) u određenom lovištu mora proći bonitiranje. Bonitiranje je drugačije za svaku vrstu divljači, gledaju se osnovni čimbenici lovišta i na temelju njih dodjeljuju se

bodovi za pojedine čimbenike. Kada se ocijene čimbenici lovišta, prelazimo u bonitetne razrede koji nam govore u kojem je razredu ocijenjeno lovište, razredi mogu biti od jedan do četiri za krupnu divljač i od jedan do pet za sitnu divljač (Darabuš i Jakelić, 2002.).

„Lovni stručnjaci u određivanju dobrote lovišta (bonitet) služe se slijedećim faktorima:

- Tlo
- Hrana i voda
- Vegetacija ili biljni pokrov
- Konfiguracija terena
- Klima
- Mir u lovištu
- Opća prikladnost lovišta

Tlo je podloga na kojoj divljač živi tijekom cijelog života. Svakoj vrsti divljači može odgovarati drugačije tlo pa tako svinja divlja voli teška tla, tamo gdje se zadržava više vode. Dok trčka voli pjeskovito i šljunkovito tlo, gdje nema toliko vode i gdje je toplo.

Hrana i voda su najvažniji faktori za opstanak i razvoj divljači. Ukoliko je nestašica hrane u lovištu divljač napušta to lovište i traži bolje mjesto za život. Hranu i vodu možemo djelomično nadoknaditi u lovištu zasijavanjem jednogodišnjih remiza – poljoprivrednih kultura koje daju hranu, kao i direktnim iznošenjem hrane u lovište. Iz ovih razloga nestašice hrane lovac mora biti taj koji će na vrijeme uočiti kada treba početi prihranjivati. Lovac mora donijeti tu odluku, točnije procjenu. Vodu također možemo omogućiti tako što izgradimo pojilice u kojima će divljači imati dostupnu vodu.

Vegetacija ili biljni pokrov također je vrlo važan životni faktor za divljač jer u osnovi pruža zaklon, a normalno da biljni pokrov najčešće pruža i hranu. Divljač koja nema zaklon u lovištu također migrira u druga lovišta gdje će naći zaklon.

Konfiguracija terena nije presudni životni faktor, ali ima utjecaja na kvalitetu lovišta. S obzirom na konfiguraciju lovište može biti potpuno ravno, blago valovito, brdsko, planinsko ili mješavina svega pomalo. Za pojedine vrste divljači važno je kakva je konfiguracija, pogotovo ako uzmemo kod toga u obzir visinu, inklinaciju (okomitost brežuljaka, brda) i ekspoziciju (izloženost terena suncu). Blage inklinacije bolje su od strmih, a južne i zapadne ekspozicije bolje su od sjevernih i istočnih.

Klima utječe na divljač posredno i neposredno trajanjem prosječne i ekstremne temperature, vjetrovima, insolacijom, te količinom i oblikom oborina. Umjerene temperature bolje su od onih s velikim oscilacijama, bolja je jednolična godišnja raspodjela oborina od periodičnih preobilnih, odnosno nikakvih oborina, veći dio sunčanih dana bolji je od naoblake ili magle, a umjereni vjetrovi povoljniji su od snažnih.

Mir u lovištu važan je životni faktor jer stalno uznemirena divljač migrira u druga lovišta. Grupna naselja uz cestu povoljnija su od raštrkanih. Nepovoljno na divljač utječu ispaša domaće stoke, stalno prolaženja ljudi kroz lovište, psi i mačke skitnice, branje gljiva, puževa i drugih aktivnosti koja uključuje čovjeka u šumi (lovištu). Divljač se, na žalost, ne boji previše strojeva (automobil, traktor, motor), ali se više boji ljudi i pasa.

Opća prikladnost lovišta predstavlja sintezu svih osnovnih životnih faktora koji uvjetuju opstanak i mogućnost trajnog razmnožavanja divljači u nekom lovištu. Opća prikladnost je subjektivna ocjena cjelokupne slike bonitiranog lovišta“ (Darabuš i Jakelić, 2002.).

Tablica 1. Matični fond i prirast krupne divljači u otvorenim lovištima po bonitetima lovišta na 100 ha LPP (jedna lovna jedinica) (izvor: Mustapić i sur., 2004.)

Vrsta divljači	BONITET								Napomena
	I		II		III		IV		
	MF	P	MF	P	MF	P	MF	P	
Jelen	1,2-2	0,6	1,0-1,5	0,6	1,0-1,2	0,6	0,5	0,6	Prirast 0,6 od košuta starijih od 2 godine
Jelen lopatar	4	0,8	3	0,7	2	0,6	1	0,6	Prirast od košuta starijih od 2 godine
Srna	8	0,8	6	0,7	4	0,6	2	0,5	Prirast na broj srna starijih od 2 godine
Muflon	5	0,8	3	0,7	2	0,6	1	0,6	Prirast na ovce starije od 2 godine
Divokoza	9	0,4	6	0,4	3	0,4	-	-	Prirast 0,4 od broja ženki u populaciji
Svinja divlja	1-3	2	1-2	1,8	1-1,5	1,4	-	-	Prirast na svaku krmaču stariju od 1 godine
Medvjed	0,1-0,2	15%							Prirast na ukupni broj populacije

2.2. Prihrana i prehrana divljači

Uzgajati divljač znači omogućiti joj sve potrebno za njen opstanak i reprodukciju što će jamčiti njezinu brojnost, zdravstvenu kondiciju i kvalitetne trofeje. Kad se priča o uzgoju dolazimo do teme prehrane. U uređenom lovištu treba imati dovoljno hrane za sve vrste divljači koje se nalaze u toj zajednici. To možemo postići uređenim sustavom hranidbe

divljači i prihranom po potrebi. Prehrana divljači se može podijeliti na prehrana sitne divljači i na prehranu krupne divljači isto tako razlikuje se postavljanje hranilišta ovisno za koju vrstu divljači je namijenjena.

U pojedinim godišnjim dobima ti se zahtjevi ili povećavaju (za vrijeme laktacije - dojenja, rasta rogova, mijenjanje dlake i sl.) ili smanjuju (za vrijeme zimskih mjeseci). Već smo spomenuli da su hranilišta lovnogospodarski objekti. Pa tako pri gradnji i podizanju hranilišta bezuvjetno treba voditi računa o tom da se ona i svojim oblikom i veličinom moraju prilagoditi potrebama divljači kojoj je namijenjena, kao i hrani kojom će se divljač hraniti. Divljači se u prihrani najčešće izlažu tri osnovna tipa hrane – voluminozna, zrnata i sočna, a pojedinim je vrstama divljači prijeko potrebna sol. Potrebe prihrane i prehrane propisuje lovnogospodarska osnova (LGO) u količinama i vremenu trajanja zavisno od kvalitete lovišta i klimatskim prilikama koje u njemu vladaju. Ako je zbog vremenskih neprilika ili drugih razloga u lovištu ponestalo određene vrste hrane, tada ju, bez obzira na lovnogospodarsku osnovu, treba nadomjestiti dodatnom prihranom. Ako su pak šumski plodovi (žir, bukvice) obilno urodili, tada ih te godine neće trebati izlagati, iako to propisuje lovnogospodarska osnova, jer će divljač naći dovoljno te hrane u prirodi. Hranidbu divljači objasniti će se detaljno u daljnjim naslovima (Mustapić i sur., 2004.).

2.3. Dobrobit divljači

Pravo lova u lovištu izvršava se kao pravo i dužnost provedbe lovnogospodarske osnove. Bez lovnogospodarske osnove lov divljači nije dopušten. Planiranje lova, točnije odstrjela, divljači mora biti u skladu s lovnogospodarskom osnovom kao i dobnom skupinom i spolu divljači u lovištu (Darabuš i Jakelić, 2002.).

Uzgoj i zaštita divljači obuhvaća sve mjere i radnje propisane lovnogospodarskom osnovom, programom uzgoja divljači ili programom zaštite divljači te brigu o drugim životinjskim vrstama i njihovim staništima.

„Uzgoj i zaštita divljači obuhvaća sljedeće:

1. Lovostaj za određene vrste divljači
2. Privremenu zabranu lova divljači
3. Provedbu radnji koje uvjetuju opstanak i razmnožavanje divljači koje trajno ili sezonski živi u lovištu te mjere očuvanja i poboljšavanje lovišta.

4. Održavanje utvrđene brojnosti, omjera spola i gospodarske starosti populacije divljači koja se uzgaja
5. Osiguravanje uvjeta za razmnožavanje i vođenja mladunčadi
6. Unošenje i čuvanje divljači radi postizanja brojnosti utvrđene lovnogospodarskom osnovom i programom zaštite
7. Osiguravanje provedbe preventivnih, dijagnostičkih, kurativnih i higijensko-zdravstvenih mjera u lovištu i ostalim prostorima gdje se divljač uzgaja ili obitava radi zdravstvene zaštite divljači
8. Smanjivanje broja divljači koja čini štetu na podnošljiv broj i uklanjanje pasa i mačaka skitnica
9. Spašavanje divljači od elementarnih nepogoda
10. Provedba mjera za osiguranje dovoljno količine kvalitetne hrane i pitke vode
11. Podizanje i održavanje lovnotehničkih i lovnogospodarskih objekata
12. Poduzimanje preventivnih mjera (istjerivanje divljači) prilikom obavljanja poljoprivrednih radova i drugih radova te upotreba zaštitnih naprava na poljoprivrednim strojevima
13. Upotreba sredstva za zaštitu bilja ili drugih kemijskih sredstava na propisani način i poduzimanje preventivnih mjera pri njihovoj upotrebi ili paljenja strništa, kukuružišta, tršćaka i sl.
14. Korištenje određenih pasmina radno ispitanih lovačkih pasa
15. Čuvanje lovišta
16. Suzbijanje nezakonitog lova“ (Darabuš i Jakelić, 2002.).

Zabranjeno je loviti ženku dlakave divljači kada je visoko bređa ili dok vodi sitnu mladunčad te pernatu divljač kad sjedi na jajima i dok hrani mladunčad, uništavanje i prisvajanje mladunčadi te uništavanje i oštećivanje legla, gnijezda i jaja divljači. Zabranjeno je oštećivanje i uništavanje lovnogospodarskih i lovnotehničkih objekata, kao i znakova obilježavanja granice lovišta. Bez dopuštenja ovlaštenika prava lova zabranjeno je kretanje lovištem s lovačkom puškom ili drugom puškom ili s drugim lovačkim oružjem.

3. LOVNOGOSPODARSKI OBJEKTI

Objekti u lovištu važan su dio samog razvoja i uzgoja divljači. Svaki objekt mora biti u skladu sa prirodom tog okoliša. Materijali koji se koriste u izgradnji tih objekata moraju biti od materijala koji se već nalaze na tom području i sa što manje željeza i drugih teških materijala. Ukratko moraju se uklopiti sa prirodom kako ne bi smetali životinjama i kako ne bi remetili njihov život.

Nadalje razlikuju se lovnogospodarski i lovnotehnički objekti. Lovnogospodarski objekti su objekti koji se koriste za uzgoj i gospodarenje s divljači. Hranilišta za krupnu divljač, za sitnu divljač, hvataljke, solište, osmatračnice, uskočnice, prihvatilišta za pernatu divljač i spremišta za koncentriranu hranu su lovnogospodarski objekti. Lovnotehnički objekti namijenjeni su lovu i korištenju divljači, a to su visoke i niske čeke, zasjedi, zaklonice. Svi lovnotehnički i lovnogospodarski objekti moraju biti obilježeni brojem zbog evidencije i inspekcije.

Uz lovnotehničke i lovnogospodarske objekte koji zahtijevaju redovito održavanje potrebno je pratiti i higijenu lovišta. „U higijenske mjere lovišta spadaju: hranidba i prihrana divljači, odvodnjavanje lovišta, kontrola lovišta, pretraga divljači, zakopavanje lešina, dezinfekcija, smanjivanje broja predatora, prijave bolesti i slanje materijala na pretragu“ (Darabuš i Jakelić, 2002.).

3.1. Hranilišta

Ako u lovištima nedostaje hrane ili samo neke vrste hrane za divljač u pojedinim godišnjim dobima (primorje ljeti, kontinentalno lovište zimi), potrebno je prihranjivat divljač, tako što ćemo izložiti gotovu hranu divljači. Najbolje je koristiti prirodne zaklone ispod kojih izlažemo hranu (gusto grmlje, prirodne stijene), a ako toga nema, izgrađujemo hranilišta. Hranilišta su natkriveni manji prostori u prirodi ispod kojih izlažemo hranu. U osnovi razlikujemo hranilišta za krupnu i sitnu divljač. Prema vrsti hrane pravimo i hranilište. Važno je znati da hranilišta treba redovito puniti hranom, a tamo gdje se provodi samo zimska hranidba potrebno je na vrijeme izložiti hranilište kako bi se divljač privikla. Na kraju razdoblja hranjenja potrebno je pregledati hranilište i ako ima zaostale hrane ukloniti je kako ne bi došlo do kvarenja hrane, ako je hranilište oštećeno potrebno ga je obnoviti i na kraju dezinficirati kako bi se nastavile održavati zoohigijenske mjere lovišta.

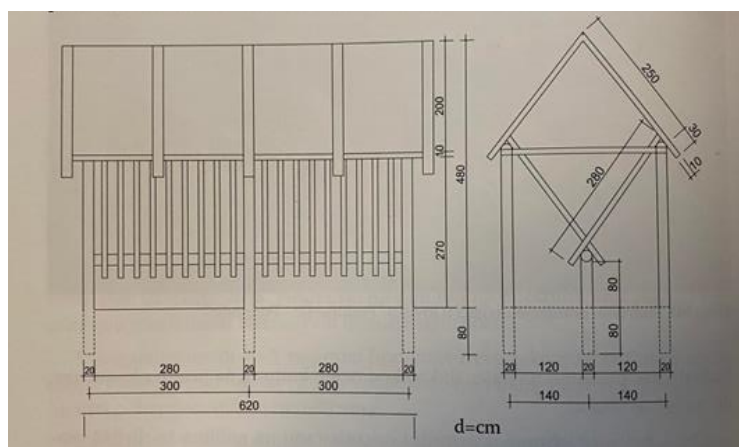
3.1.1. Hranilišta za krupnu divljač

Krupnoj divljači izlažemo voluminoznu, zrnatu, sočnu i silažnu hranu. Za voluminoznu hranu (sijeno, djeteline) pravimo natkrivene jaslje tako da hrana ne kisne. U zrnatu hranu spadaju kukuruz, zob, ječam i druge žitarice koje se mogu izložiti na hranidbeni stol. Pod sočnu hranu spada repa, jabuka. Ukoliko krupnu divljač hranimo silažom, tada pravimo posebna korita na stupovima. Svaki oblik hrane ima svoje posebno hranilište.

- Hranilište za jelenske vrste

Kod izgradnje ovih objekata potrebno je obratiti pažnju da hranilišta za jelene budu dovoljno velika kako bi jači jeleni mogli pristupiti hranilištu. Hranilište za izlaganje sijena, kao voluminoznu hranu, može biti isključivo za voluminoznu, a može biti i kombinirano tako da se ispod jaslje postavi korito. U korito možemo izložiti zrnatu hranu ili šumske plodove.

„U tlocrtu hranilište uzima prostor 7 x 3 m i visine 4,80 m. Potreban materijal za izgradnju je 2,20 m³ rezane građe, 42 m² salanit ploča, 900 vijaka za ploče i oko 7 kg čavla, vrijeme izrade je 12 radnika/dana. Umjesto ploča u području rita, dobro je koristiti trsku kao prirodni materijal“ (Tucak i sur. 2006.).

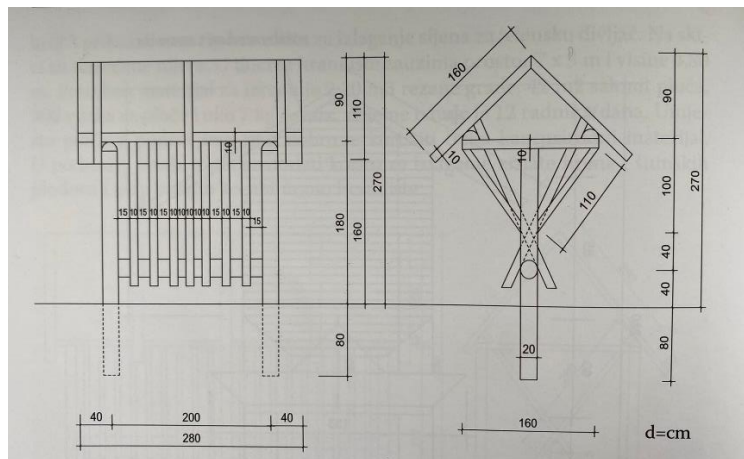


Slika 1. Hranilište za jelensku divljač (izvor: Tucak i sur., 2006.)

- Hranilište za srneću divljač

Ova hranilišta slična su kao i za jelenske vrste samo nešto manjih dimenzija. Slika broj xx prikazuje hranilište za srneću divljač, ali potrebno je dograditi korito ispod jaslje kako bi mogli izložiti zrnatu hranu kao i poneke šumske plodove. Dimenzije hranilišta su sljedeće, visina je 2,70 m, a cjelokupni objekt zauzima prostor 3 x 2 m. „Potreban materijal za izradu je 0,80 m³ rezane građe, 8 m² daske, 70 m šumskih letvi, 2 kg čavla, vrijeme izrade je 4

radnika/dana. Kapacitet ovog tipa lovišta je oko 500 kg sijena što znači da treba dva punjenja tijekom zimske hranidbene sezone za grupu divljači od 50 grla“ (Tucak i sur. 2006.). Ako u istom lovištu hranimo i srneće i jelenske vrste potrebno je hranište za srneće vrste ograditi ogradom od letvi. Ograda oko hraništa treba imati razmak između letava 15 cm.



Slika 2. Hranilište za srneću divljač (izvor: Tucak i sur., 2006.)

- Hranilište za divlje svinje

Za divlje svinje danas se u lovištima grade posebna hranilišta. Hranilišta za prasad, nazimad i odrasle jedinke. Za odrasle divlje svinje dovoljno je imati betoniranu površinu na kojoj ostavljamo zrnatu hranu. Dimenzija betonirane površine iznosi 6 x 5 m s povišenim rubovima od 10 cm, to je naravno preporučena dimenzija, one mogu biti manje ili veće po potrebi. Betonska površina pogodna je za održavanje, lako se uklanjaju ostatci hrane, izmeta, prljavštine i lako se obavlja dezinfekcija iste. Zrnatu hranu koju iznosimo u lovište možemo nadopunjavati tokom cijele godine. Kako bi spriječili štetu od divljih svinja na poljoprivrednim površinama možemo rasipati kukuruz na rubovima šume i tako ih zadržati u željenom mjestu, u lovištu. Rasipanje kukuruza moguće je obaviti rasipačem za umjetno gnojivo.

Prehrana prasadi se provodi tako da u hranilištima koja mogu biti fiksna ili pokretna, ostavljamo koncentriranu hranu. Krmače ne smiju imati pristup do njihove hrane, nego se oko njihovog hranilišta postavljaju korita za krmače, a ujedno nam to omogućava da prasci bez straha uđu u hranilišta. Također ova hranilišta mogu biti i lovke za prasce ako je to potrebno. Podnožje takvih hranilica je betonirano i ograđeno cijevima, a razmak između cijevi je 13 cm, dovoljno da prasci mogu ući u hranilište. U donjem dijelu ograde postavljene

su klackalice koje omogućavaju prascima da slobodno uđu u prostor, ali onemogućuje im izlazak iz istog (Tucak i sur. 2006.).



Slika 3. Hranilište za prasce (izvor: Tucak i sur., 2006.)

3.1.2. Hranilišta za sitnu divljač

Osiguravanje hrane za sitnu divljač radimo tako da sadimo šumice koje služe kao zaklon i kao izvor hrane. Također poželjno je ostaviti ratarske kulture ne pokupljene kako bi divljači pružila izvor hrane. Ove metode su odlične tijekom vegetacije, ali tijekom zime potrebno je graditi hranilišta za sitnu divljač.

Prema Mustapiću i suradnicima (2004.) hranilišta za sitnu divljač izgrađuje se od priručnog materijala i potrebno ih je svake godine obnavljati. U prihrani pernate divljači sve se više upotrebljavaju automatske i poluautomatske hranilice. Od sitne divljači prihranjujemo zečeve, fazane, trčke i divlje patke.

- Hranilišta za zečeve

Za zečeve ne pravimo posebna hranilišta iako mogu biti natkrivena. Često se ostavljaju snopići sijena, lucerne ili djeteline zavezane oko kolca ili tanjeg stabla, a mogu se ostavljati u rašljama stabla koje raste blizu zemlje. Tijekom zime potrebno je pregledavati iznesenu hranu i nadopunjavati, te paziti da snijeg ne zatrpa snopiće.

- Hranilišta za fazane i trčke

Hranilišta za fazane gradimo u obliku jednostrešnog kosog krova. Prednja strana mora biti najmanje 80 cm visoka, a stražnja 40 cm (da ih ne zatrpa visoki snijeg). U hranilište se stavlja pijesak i sitni šljunak zbog prpošenja. Hranilišta za fazane moramo redovito puniti, jer ako

fazani nemaju dovoljno hrane, odlaze u potragu za istom što nama nije u interesu i često budu iscrpljeni i ugibaju od gladi.

Hranilišta za trčke slična su hranilištima za fazane, samo što su nešto manja. Hranilišta postavljamo tamo gdje se trčke najviše zadržavaju. U hranilišta iznosimo sitnije zrnatu hranu kao što je ječam, proso, pšenica i sirak koju miješamo s pljevom ili usitnjenim sijenom. Za fazane dodajemo još i kukuruz.

- Hranilišta za divlje patke

Divlje patke hranimo u hranilištima na vodi. Ako je hranilište na vodi tekućici potrebno je izgraditi splav na kojem će imati dostupnu hranu. Splav je potrebno zavezati za obalu. Dok je na hranilištima na barama i jezerima to ukopan stupac, a njegova podloga može biti na vodi i iznad nje.

3.2. Spremišta za hranu

Poluautomatska hranilišta za zrnatu i peletiranu hranu imaju spremište hrane u sklopu objekta. Hranilišta za voluminoznu hranu kao što je sijeno također imaju kapacitet za skladištenje manjeg volumena hrane. Ostalu hranu je potrebno skladištiti u objekte koji se nalaze u blizini hranilišta. Kukuruz u klipu i zrnata hrana skladište se u zatvorenim sanducima koji moraju biti povišeni kako bi izbjegli štetu od glodavaca i poplave.

„Silaža se priprema u posebne silo – trapove, u vrijeme mliječno voštane zriobe kukuruza. Takva hrana uz dodatke, na primjer, pivskog tropa je veoma korisna jer zadržava uglavnom sve sastojke zelene biljke. Lucerku i travu s livada također je dobro silirati i to do početka cvatnje, kada je 15% površine u cvatu, tada je lucerka najbogatija hranjivim sastojcima. Praktična prednost siliranja je što nije nužno zelenu masu potpuno osušiti. Silažna hrana čuva se, u posebno pripremljenim trapovima, koji su smješteni na povišenim terenima, radi opasnosti od podzemnih voda, u blizini hranilišta“ (Tucak i sur. 2006.).



Slika 4. Spremište za kukuruz (izvor: Tucak i sur., 2006.)

3.3. Pojilišta

Idealno je ako kroz lovište protječu rijeke, potoci i potočići, ako ima prirodnih izvora, jezera i lokvi. Najčešće bude nešto vodenih izvora, ali rijetko budu ravnomjerno raspoređeni. Također u kontinentalnim lovištima često bude i rosa koja dobro dođe za neke vrste divljači. Za razliku od kontinentalnih, mediteransko lovište ima jako malo vodotokova, a ljetni dani su bez rose. Divljač preko zelene mase, kao što je brst i paša, dobije veliku količinu vode. Pojilišta moraju biti pogodno pozicionirana za divljač. Traže se mjesta gdje se prirodno nakon kiše skuplja voda i tamo gdje su tla nepropusna i gdje ima hlada. Kako bi imali nepropusno dno za pojilište potrebno je cementirati podlogu ili postavljati čvrstu plastičnu foliju. Obale pojilišta moraju biti prilagođene divljači, ne smiju biti strme već blago ukošene da divljač može prići, a ako upadne u pojilišta da može bez problema izaći. Voda u pojilištima ne smije biti topla i prljava, zato smo spomenuli ranije u tekstu da mjesto izgradnje bude u hladu. Također potrebno je pojilište redovito čistiti.

Krupna divljač treba znatno više vode od sitne divljači. Nadalje krupna divljač (jelen obični i svinja divlja) voli se kaljužati. Kaljužanjem se divljač štiti od uboda insekata, komaraca, a također se i hlade. Ako nema mjesto za kaljužanje divljač će napustiti lovište. Zbog tog razloga moramo napraviti umjetna tako da na nižim predjelima u šumi dovezemo ilovaču i polijevamo vodom.

Iako sitna divljač ne traži toliko vode kao krupna, nije zanemarivo. Potrebno je izgraditi manja pojilišta koja mogu biti 1 m² velika, a razmak između svakog pojilišta 10 ha.

Dobra opskrbljenost vode u lovištu važna je za sprječavanje migracije divljači. Razmak između pojilišta u lovištu ne smije biti veći od 1 kilometar, a broj pojilišta ovisi o broju divljači (Darabuš i Jakelić, 2002.).



Slika 5. Umjetno pojilište (izvor: Tucak i sur., 2006.)

3.4. Solišta

Prema Hruškovcu (1987.) četiri čimbenika uvjetuju broj i normalan razvoj divljači. Uz obilje ljetne i zimske hrane, vode, te mir i neometan život, divljači je prijeko potrebna i sol. Sol služi za izgradnju i stvaranje mišićnog i koštanog tkiva. Nakon poroda lanad, telad i jarad dobivaju sol putem majčinog mlijeka, a kada se odbiju od vimena, moraju je nadomjestiti umjetnim putem. Hrana koju divljač unosi i pasišta na kojim obitava siromašna su natrijem (Na), pa tako postaje nužno unositi sol (NaCl) umjetnim putem. Nadalje sol je potrebna divljači tijekom cijele godine, posebno jesen, zima i rano proljeće, bez soli divljač će imati slabiji imunitet i tako će biti podložna raznim bolestima. Sol pojačava lučenje solne kiseline u želučanim sokovima, blagotvorno djeluje na probavu, na neki način i dezinficira hranu ubijajući bakterije i razlažući neke toksične materije. Osim toga, uništava različite nametnike u dišnom i probavnom sustavu divljači. Opaženo je da lovišta koja imaju brojna solišta imaju znatno manje oboljenja od nametničkih crva u plućima, jetri, crijevima, mjehuru, nosu, grkljanu nego u lovištima gdje se ne vodi briga o dopunskoj ishrani divljači solju. Sol je potrebna i za vrijeme mijenjanja dlake, točnije proljeće i jesen, te u vrijeme kad jelenima i srnjacima izbija i raste rogovlje. Također za vrijeme nošenja i dojenja, srne i košute osjećaju veliku potrebu za solju.

U lovištu prijeko je potrebno imati solišta uz ostale lovnogospodarske objekte. Sol možemo izložiti na više načina. Možemo ju pomiješati sa hranom koju prihranjujemo divljač, ova

metoda je dobra ako se divljač u prijelaznim razdobljima dohranjuje. Drugi način je taj da se čista kamena ili „rudarska“ sol (stočna sol) izlaže na mjestima gdje se divljač često zadržava. Solišta gradimo ili na zemlji u umjetnom okviru ili u prirodnom šupljem panju, u šupljem stupu. Umjetni okvir pravi se od dasaka, za jelena 80 x 80 cm i visine 50 cm, a za srne 50 x 50 cm i visine 20 cm. Okvire ukopamo u zemlju tako da nad zemljom ostane 15 – 20 cm. Bolja metoda je solište u šupljem stupu visine 1,5 m, promjera 20 cm. Ako nema šupljine, izdubimo sami šupljinu do oko 15 cm i duboku 25 cm i u šupljinu se stavi čista sol (Darabuš i Jakelić, 2002.).



Slika 6. Solište (izvor: <https://www.energijapozitiva.com/sol-je-potrebna-divljaci/>)

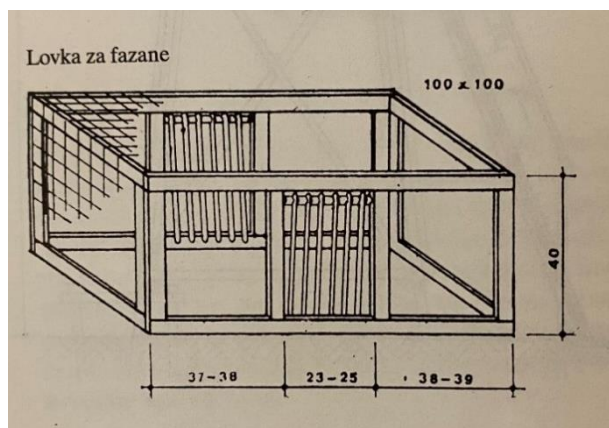
3.5. Lovke za divljač

Živu divljač hvatamo radi prodaje u druga lovišta, raseljavanja u vlastito lovište, označavanja divljači, a može biti i zbog veterinarskog tretmana. Za svaku vrstu divljači postoje različite lovke. Divljač se najlakše lovi u godišnjem dobu gdje nema puno hrane, zato što ih u lovke mamimo hranom.

Krupnu divljač lovimo pomoću lovki od drveta u koje, kad uđu, spuštamo vrata pomoću žice iz zasjede, a ostavljamo im mogućnost izlaska kroz uski prolaz gdje se ne mogu okrenuti i tu ih lako hvatamo i utjeramo u sanduke za transport. Krupnu divljač danas lovimo i pomoću pušaka za omamljivanje. Te puške ispaljuju injekcijske igle s ampulama s omamljujućim sredstvom. Tim se načinom najčešće koristi za znanstvene svrhe, za obilježavanje i telemetrijsko praćenje. Potreban je oprez pri doziranju omamljujućeg sredstva.

Sitnu divljač, fazane i trčke, hvatamo u male, niske lovke koje imaju vratašca za ulaz, ali se iz njih ne može izaći. Zečevi i neke vrste pernate divljači (trčka) mogu se hvatati mrežama. Koristi se dvjema ili trim mrežama, prednja s oćicama od 10 x 10 cm i stražnja s oćicama

5 x 5 cm, koje su visoke oko jednog metra. Zečevi se tjeraju prema guščoj mreži. Ako se koriste tri mreže onda je srednja s malim očicama, a ostale se dvije stave ispred i iza nje pa se zečevi tjeraju s obje strane. Blizu mreže leže hvatači koji čekaju da se zec zaplete u mrežu te ih stavljaju u jutenu vreću. Nakon prigona zečeve se smjesti u transportne sanduke, gdje se označuju mužjak i ženka.



Slika 7. Lovka za fazane (izvor: Tucak i sur., 2006.)

3.6. Ograde

Ograde u lovištima mogu biti zbog očuvanja poljoprivrednih kultura, također služe u dobrobiti divljači kako bi ju zaštitili od cesta i autocesta. Ograde se grade najčešće od drveta i čvrstog žičanog pletiva ili od više redova žice koja se napinje na stupove. Visina ograde ovisi o vrsti divljači, ali kreće se od 1,3 m do 3 m. „Osim takvih ograda, danas se sve više koriste električne ograde, koje su pokretne. Struja se transformira s 220 V na 42 V kako ne bi bila opasna, ali je dovoljno jaka da odvraća divljač kad dotakne žicu“ (Darabuš i Jakelić, 2002.).

„Pri podizanju ograda treba voditi računa da se na njihovim najvažnijim mjestima (primjerice mjestu gdje ograda siječe pješčačke prolaze) moraju izraditi prelazi koje će se koristiti lovci i lovno osoblje. Ograde moraju biti providene ulazima ili uskočnicama za divljač, koja je dospjela na krivu stranu ograde“ (Hruškovec, 1987.).

3.7. Remize

Remize su lovnogospodarski objekt koji služi za dodatnu prihranu divljači. Tijekom gospodarenja u lovištu potrebno je imati jednogodišnje i višegodišnje remize. Remize nam služe u prehrani divljači kako bi ih zadržali u lovištu. Najčešći oblik su oraničke remize.

Osim što obogaćuje prehranu divljači, pruža im i zaklon kojim se podiže bonitet u lovištu. S većim brojem zaklona povećava se preživljavanje mladunčadi, kao i povećanje prirasta. Nadalje na oraničnim remizama imamo veću vidljivost divljači koja nam omogućuje lakši odstrjel ili bolje promatranje divljači. Dobar raspored remiza pozitivno utječe na ponašanje i kretanje divljači u lovištu (Špoljarić, 2016.). Također kada sadimo trave potrebno je kositi ju tijekom godine, pošto se jelenska vrsta neće zadržavati tamo gdje je previsoka trava, najbolja visina trava za pašu je oko 10 cm.

Prije sadnje ramiza potrebno je pripremiti tlo što uključuje: oranje (obavlja se trobraznim plugom), tanjuranje, drljanje (neposredno prije sisanja). Tijekom pripreme tla po potrebi mogu se dodati gnojiva. „Remize mogu biti jednogodišnje (razne žitarice, kukuruz koji ostaje na površini) ili višegodišnje (trajni zasadi, kao što su razne voćke, stabla teškog sjemena itd.). Tu spada i zasijavanje određenih travnatih i djetelinskih smjesa, koji su ovisne o kvaliteti i zasjenjenosti tla. Pri zasijavanju trava treba znati pedološki sastav tla, tip tla, pH, vlažnost i sl. Bitno je znati i vrijeme upotrebe takvih trava, tako da se ona iskorištava više godina. Ispasište treba prihranjivati mineralnim gnojivom. Ako je kvaliteta ispasišta dobra, trebat će manje dopunske ishrane, ovisno o kojoj vrsti trava se radi“ (Sertić, 2008.).



Slika 8. Remize u lovištu (izvor: Anonymous, 2011.)

4. LOVNOTEHNIČKI OBJEKTI

4.1. Čeke i osmatračnice

U lovištu gradimo visoke objekte koje mogu imati dvije funkcije, promatranje divljači ili lov divljači. Objekt koji koristimo za promatranje divljači nazivamo osmatračnica, a ako služi za lov divljači nazivamo čeka. Osim po namjeni možemo ih razlikovati i prema mjestu postavljanja. Osmatračnice postavljamo u blizini hranilišta kako bi mogli promatrati divljač, ali s njih onda ne lovimo pošto nam je u cilju da se divljač osjeća sigurno dok je na hranilištu.

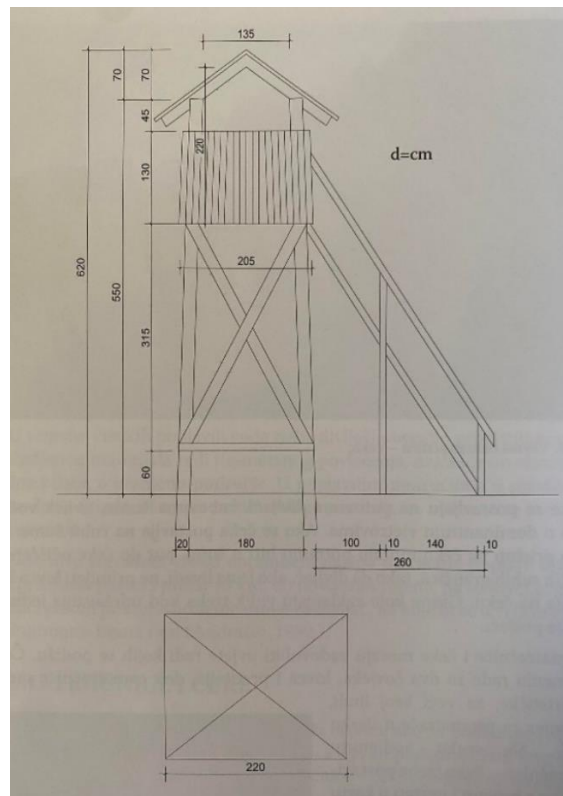
Bitna informacija kod postavljanja čeka i osmatračnica je ta da prije postavljanja pratimo smjerove vjetra koji su specifični za to mjesto, kako bi postavili čeku koja ne usmjerava miris čovjeka na divljač nego obrnuto. Ako divljač osjeti miris čovjeka, na hranilište sigurno neće izaći, to je predvidljivo ponašanje divljači. U vidu gospodarenja lovišta spadaju baš ovi detalji koji čine razliku između kvalitetnog i ne tako kvalitetnog lovišta. Visina čeka i osmatračnica iznosi od 4 do 6 metara, ovisno na kojem terenu se gradi. Mjesto postavljanja čeka je na rubove šuma ili na mjesta gdje divljač prolazi. Ako postavljamo čeku na rubovima šume onda ljestve za ulazak moraju biti u šumi kako divljač ne bi uočila lovca kako ulazi u čeku. „Osmatračnice i čeke mogu biti: visoke i niske; otvorene, natkrivene i zatvorene; prijenosne i ukopane. Za promatranje i lov nekih vrsta divljači rade se posebne namjenske čeke, kao, na primjer, za medvjeda“ (Tucak i sur. 2006.). Materijali koji se koriste za izgradnju moraju biti u skladu s prirodom, to znači da nećemo raditi metalne čeke ili osmatračnice. Zvukovi proizvedeni u dodiru s metalnom čekom, i u kombinaciji s vjetrom ometaju i plaše divljač.

Zatvorene čeke su komotnije, nutarnje stijene i pod mogu biti obložene dekom da se priguše zvukovi. Sa zatvorene čeke teže dopiru mirisi do divljači. Takve čeke zahtijevaju stalno održavanje, od čistoće prozora, podmazivanja okova, uništavanje insekata i drugo. Visoke zatvorene osmatračnice, posebno čeke koje služe za lov medvjeda, trebaju imati ugrađeni ležaj, radi boravka cijele noći prema Tucaku i sur. (2006.).

4.1.1. Visoke čeke

Slika broj 9 prikazuje čeku koja je postavljena u lovištima „hrvatskih šuma“ i možemo ju preporučiti. Sve mjere su približne i mogu se prilagoditi određenom terenu ako je potrebno. Za izradu ove čeke potrebno je od materijala: tanje cjepanice bagrema ili hrasta 1,6 m³;

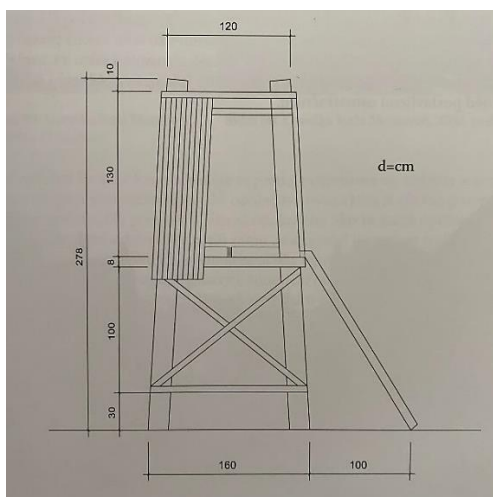
šumskih letava 1 m³; daske 8 m²; terpapira 4 m² i raznih čavala od 70 do 150 mm 10 kg. Nosači čeka su ukopani 50 do 80 cm. Vrijeme izrade i postavljanja je 6 radnika/dana ili 48 sati. Kada gradimo ljestve za ulazak u čeku potrebno je imati i rukohvat zbog sigurnosti kao i široke prečke i nagib kao na slici (Tucak i sur., 2006.).



Slika 9. Visoka čeka (izvor: Tucak i sur., 2006.)

4.1.2. Niske čeke

Niske čeke najčešće budu postavljene tijekom lova prigonom, najviše radi sigurnosti. Za vrijeme lova, lovci su na čekama u visini od 2,5 m i bilo koji promašeni projektil završava u zemlji. Za izradu takvog tipa čeka potrebno je od materijala: tanje cjepanice bagrema ili hrasta 0,50 m³; šumskih letava 0,50 m³; daske 2 m² i raznih čavala od 70 do 150 mm 7 kg. Vrijeme izrade i postavljanja je 4 radnika/dana ili 32 sata. Opisani tip čeka se također koristi u lovištima „hrvatskih šuma“ i preporučuju se prikazane dimenzije uz korekcije po potrebi (Tucak i sur., 2006.).



Slika 10. Niska čeka (izvor: Tucak i sur., 2006.)

4.2. Objekti za odstrijeljenu divljač

Prema Tucaku i sur. (2006.) godišnja količina divljači ovisi o planu odstrjela, a sukladno propisima Pravilniku o uvjetima kojima moraju zadovoljavati objekti za klanje životinja, obradu, preradu i uskladištenje proizvoda životinjskog podrijetla (NN 20/92, 27/92, 75/93) i Pravilniku o načinu postupanja sa životinjskim lešinama i otpadom životinjskog podrijetla te o njihovom uništavanju (NN 24/03) potrebno je izgraditi poseban objekt za manipulaciju odstrijeljenom divljači i obradu trofeja. Takav objekt mora sadržavati prostor za prijam odstrijeljene divljači, prostor za obradu i pripremu za uskladištenje, hladnjaču, skladište otpada životinjskog porijekla na +4°C, prostorija za obradu trofeja i druge pomoćne objekte ovisno o položaju (kompresorski sustav hlađenja, vodomjer, septička jama i drugo). Kako bi najbolje iskoristili prostore lovišta poželjno je sagraditi jedan objekt koji obuhvaća sve navedene prostore. Sve navedene prostore moramo imati, a kapacitet će ovisiti o dinamici odstrjela u lovištu.



Slika 11. Hladnjača za divljač (izvor: <https://www.pinterest.com/pin/546483736008416903/>)

5. ŠTETE OD DIVLJAČI

Štete u šumama razvrstavamo u dvije kategorije:

- „Tolerantna šteta – šteta koja se smatra normalna u šumskoj sastojini, koja nastaje kod normalne populacije divljači. Tolerantne štete se ne obračunavaju
- Netolerantna šteta – šteta koja nastaje na šumskim sastojinama kod prevelike koncentracije divljači i koja uzrokuje bitno smanjenje mogućnosti podizanja pomlatka šumskih sastojina. Ova vrsta štete nastaje najviše zimi, jer tada dolazi do koncentracije divljači na određenim prostorima ili površinama koje im stanišno odgovaraju. Vršni pupovi kod prirodno ili umjetno uzgojenih sadnica listaća i četinjača uvjetuju normalni razvoj biljke, ali ako su odgrizeni biljka nepravilno raste. Da bi se spriječila šteta, sastojine prvog dobnog razreda se ograđuju.“ (Sertić, 2008.)

Mjere za sprječavanje štete obuhvaćaju: smanjenje brojnog stanja divljači do broja koja se ne smetano može uzgajati, osigurati dovoljno hrane i vode za divljač u lovištu, čuvanje usjeva i nasada, ograđivanje površine, izgon divljači s ugrožene površine i upotreba mehaničkih i kemijskih zaštitnih sredstava, vidljivih i zvučnih plašila, kao i ostale uobičajene mjere zaštite koje osiguravaju lovište i druge vrste divljači u njemu. Za štetu koja je napravila divljač, odgovoran je ovlaštenik prava lova u lovištu u kojem ta divljač obitava, uz pravilo da je ovlaštenik poduzeo sve propisane mjere za sprječavanje štete od divljači koje je obavezan provesti. Ako divljač koja ne živi u tom lovištu napravi štetu odgovoran je ovlaštenik lova, ali ima pravo na odstrjel te divljači. Pravo na odstrjel ostvaruje se na temelju dokaza o naknađenoj šteti oštećeniku i odobrenja od nadležnog upravnog tijela županije odnosno ministarstva kada je šteta počinjena u državnom lovištu (Darabuš i sur., 2002.).

6. ZAKLJUČAK

Na kraju ovog rada zaključili smo da je uređenje lovišta ključan čimbenik u održavanju divljih vrsta i sprječavanje štete od istih. Svi lovnotehnički i lovnogospodarski objekti doprinose boljem gospodarenju lovišta i pružaju pogodne uvjete za život divljači. Cilj gospodarenja je zadržati divljač u lovištu pa tako je potrebno prepoznati i djelovati na vrijeme što se tiče potreba divljači. Ako divljač nije zadovoljna uvjetima ona odlazi tražiti ono što joj fali. Nestašica hrane, vode, soli, kaljužališta samo su neki od razloga zašto divljač napušta lovište. Ako je hrana u pitanju onda će napraviti štete na najbližim poljoprivrednim oranicama. Divljači treba omogućiti sve potrebno kako bi imala zadovoljavajući život i tako ostala u lovištu.

7. POPIS LITERATURA

Knjige:

Darabuš, S., Jakelić, I-Z. (2002.): Osnove lovstva. Varteks Zagreb, 463.

Hruškovec, T. (1987.): Lovac i divljač. Alfa Zagreb, 296.

Mustapić, Z., Frković, A., Lekić, M., Livrić, I. (2004.): Lovstvo. Varteks Zagreb, 597.

Sertić, D. (2008.): Uzgoj krupne divljači i uređivanje lovišta. Veleučilište u Karlovcu.

Tucak, Z., Topić, J., Vratarić P., Frančeski, N. (2006.): Zaštita divljači. Grafika Osijek, 149.

Internetske stranice:

(Anonymous, 2011.): LD Kamenjarka Kukunjanovo – Škrljevo, Rijeka, 2011. (datum pristupa 19.09.2022.) http://www.ld-kamenjarka-kukuljanovo.hr/novosti_2014g.html

Narodne novine: Pravilnik o sadržaju, načinu izrade i postupku donošenja, odnosno odobravanja lovnogospodarske osnove, programa uzgoja divljači i programa zaštite divljači, 12.4.2006., (datum pristupa: 10.09.2022.)

https://narodnenovine.nn.hr/clanci/sluzbeni/2006_04_40_981.html

Queener Ridge Game Bird Farm (datum pristupa 12.09.2022.) .

<http://www.qrpheasants.com/gamebirds.html>

Tibor A.: Sol je potrebna divljači, 2017., (datum pristupa 12.09.2022.)

<https://www.energijapozitiva.com/sol-je-potrebna-divljaci>

Z. Hass: Quality Water for Quality Whitetail Hunting, 2019., (datum pristupa 15.9.2022.).

<https://www.creekbottomlandmgmt.com/post/2019/06/04/quality-water-for-quality-whitetail-hunting>

Kvalifikacijski radovi:

Špoljarić, Š. Isplativost podizanja remiza za krupnu divljač u brdskom području panonskog dijela,. Diplomski rad. Sveučilište u Zagrebu, Šumarski fakultet, Zagreb, 2016.