

BRZINA I PROTOK ZRAČNE STRUJE KOD RAZLIČITIH TIPOVA RASPRŠIVAČA

Grigić, Josip

Master's thesis / Diplomski rad

2014

Degree Grantor / Ustanova koja je dodijelila akademski / stručni stupanj: **Josip Juraj Strossmayer University of Osijek, Faculty of agriculture / Sveučilište Josipa Jurja Strossmayera u Osijeku, Poljoprivredni fakultet**

Permanent link / Trajna poveznica: <https://urn.nsk.hr/urn:nbn:hr:151:603300>

Rights / Prava: [In copyright](#)/[Zaštićeno autorskim pravom.](#)

Download date / Datum preuzimanja: **2024-11-14**



Sveučilište Josipa Jurja
Strossmayera u Osijeku

**Fakultet
agrobiotehničkih
znanosti Osijek**

Repository / Repozitorij:

[Repository of the Faculty of Agrobiotechnical
Sciences Osijek - Repository of the Faculty of
Agrobiotechnical Sciences Osijek](#)



1. UVOD

Raspršivači su uređaji koji se prvenstveno koriste u voćnjacima i vinogradima za apliciranje zaštitnih sredstava, te pojedinačnih visokih stabala (orah, smokve, maslina i sl.). Primjenjuju se u šumarstvu, rasadnicima i za dezinsekciju skladišnih prostora. Rjeđe se koriste u ratarstvu i to samo za aplikaciju insekticida i fungicida. Koriste znatno manju količinu vode po jedinici površine za razliku od prskalica. Na plantažama se provodi novi postupak za smanjenje doze pesticida po hektaru, što se naziva CRV (Conventionally reduced volume) pomoću doze u rasponu od 120 do 200 l/ha. Kapljice su veličine promjera od 50 do 150 mikrometara. Njihova glavna karakteristika je da radni proces prskanja i nanošenja zaštitnog sredstva uključuje struju zraka koja raspršuje kapljice, čime se smanjuje veličina kapljice i povećava kinetička energija. Raspršivači, ovisno o izvedbi, rade na visokim tlakovima i do 25 bara. Komponente raspršivača su iste kao kod prskalica, samo sa dodatkom ventilatora (puhala, turbine) kojemu je funkcija stvaranje struje zraka koja odnosi mlaz kapljica. Najčešće se ugrađuju tri tipa ventilatora i to: aksijalni ventilator, radijalni ventilator te tangencijalni ventilator.

Raspršivač je projektiran i konstruiran za preciznu aplikaciju pesticida po trajnim nasadima. Po konstrukciji raspršivač je izuzetno kratak, što je naročito važno za rad sa manjim traktorima te za upotrebu stroja na brežuljkastim područjima. Kapacitet ventilatora je zbog varijabilnog zračne struje promjenjiv, što omogućuje zaštitu kako mladih tako i višegodišnjih nasada. Podesivost ventilatora, precizni niskotlačni ulošci mlaznica te puno dodatne opreme omogućuje optimalnu potrošnju energije i zaštitnih sredstava.

Poljoprivreda je nedjeljivi dio sveukupnog globalnog ekološkog sustava, gdje se međusobno prožimaju aktivnosti ljudi, životinja, biljaka, klime i poljoprivredne tehnike. Poljoprivredna tehnika je sastavnica svake poljoprivrede i jedan od najznačajnijih čimbenika kvantitativne i kvalitativne proizvodnje hrane. Intenzivna proizvodnje hrane zahtjeva među inim i intenzivniju uporabu tehnike koja može neprikladnom primjenom narušiti krhku ekološku ravnotežu. Cilj tehnike je unaprijediti, poboljšati ili razviti nova tehnička rješenja na poljoprivrednim strojevima, te uvesti mjere i postupke koji bi rezultirali minimalnim zahvatima u ekosustav uz isti ili bolji biološki učinak. Stoga, zaštitni bilja su dostupni različiti oblici raspršivača s različitim tehničkim izvedbama ventilatora, usmjerivača zraka, položaja mlaznica i ostalog. Uz tehničku ispravnost radnog stroja, posebice je važno pravilno namjestiti radne parametre – brzinu rada stroja, radni tlak,

brzinu i protok zraka, količinu tekućine po jedinici površine te izabrati odgovarajući tip mlaznice (Tadić, V., 2013). Nepravilno namješteni radni parametri raspršivanja utječu na smanjenu pokrivenost površine, pojavu zanošenja kapljica (drift), povećanu potrošnju zaštitnog sredstva, povećanu potrošnju vode po jedinici površine, slabo prodiranje zaštitnog sredstva u krošnju te niz drugih negativnih utjecaja koje dovode do opetovane pojave štetočina (McFadden-Smith, W., 2003). U našem agroekološkom okruženju uglavnom se koriste raspršivači s aksijalnim ventilatorima koji većinom ne odgovaraju trajnim nasadima s vlastitog područja (podatci Zavoda za mehanizaciju Poljoprivrednog fakulteta u Osijeku), dok se u Svijetu koriste čitavi nizovi kombinacija sustava ventilatora i tipova zračnog mlaza (Tadić, V., 2013).

Krajem pedesetih godina prošloga stoljeća pod utjecajem poljoprivredne tehnike, genetike, zaštite bilja i gnojidbe, udvostručeni su prinosi gotovo svim poljoprivrednim kulturama. Ovo je rezultat navedenog tehnološkog napretka, ali i sve veće potrebe za hranom rastućeg svjetskog stanovništva. Stoga, poljoprivreda postaje jedan od strateških dijelova gospodarstva svake zemlje Svijeta. Kako razvijene zemlje Svijeta imaju hiperprodukciju hrane, tako i poljoprivreda postaje jedan od najvećih zagađivača okoliša.

Precizna aplikacija pesticida podjednako je važna iz ekoloških razloga, efikasnosti kemijske zaštite kao i potrebe smanjenja utroška inputa u proizvodnji. Postizanjem što veće preciznosti aplikacije, a time i potpune djelotvornosti postupaka zaštite, tehnički sustavi (prskalice, raspršivači) moraju ostvarivati konstrukcijsku i tehničku ispravnost da bi se ostvario odgovarajući radni potencijal.

Unatoč intenzivnim istraživanjima u alternativnim metodama zaštite bilja od bolesti, štetnika i korova, kemijska metoda je najdjelotvornija te ima važnu ulogu u postizanju visokih priroda i kakvoće poljoprivrednih proizvoda. Kako je sasvim izvjesno da će se navedena zaštita koristiti i u buduće, pesticidi bi se morali koristiti racionalnije da se smanji količina kemijskih tvari koja se primjenjuje kao i broj prskanja.

2. PREGLED LITERATURE

Tijekom eksploatacije raspršivača moraju se poštovati temeljni tehnički čimbenici raspršivanja jer navedeni determiniraju kvalitetu zaštite bilja. Prema tome, pri zaštiti bilja mora se osigurati optimalna: zračna struja ventilatora, kvaliteta mlaza, brzina rada stroja, količina tekućine za prskanje, optimalna mlaznica i ostalo. Uz navedene tehničke čimbenike raspršivanja, pri izvođenju aplikacije moraju se poštovati vremenski uvjeti te rukovatelj stroja mora posjedovati osnovna znanja za rukovanje. Također, vrlo važan utjecaj na kvalitet zaštite bilja ima morfologija krošnje kulture u kojoj se obavlja zaštita. Dakle, istraživanja u prvom desetljeću ovoga stoljeća tendiraju prema stanovištu da se pravilnim podešavanjem tehničkih čimbenika raspršivanja postiže bolji učinak zaštite bilja. Kemijsko sredstvo dolazi na zadnje mjesto ispunjavanja uvjeta zaštite bilja. Korištenjem tehnički ispravnog stroja, povećavanjem pokrivenosti površine te poštivanjem vremenskih uvjeta uvelike se smanjila količina kemijskog sredstva po tretiranoj površini uz isti biološki učinak (McFadden - Smith, W., 2003).

Mnogi svjetski autori navode da su brzina i protok zraka vrlo važni tehnički čimbenici zaštite trajnih nasada. Randall, J.M. (1971) navodi da je brzina zraka vrlo važna te da mora iznositi minimalno 12,2 m/s na vanjskim rubovima krošnje. Povezano s navedenim, Zhu, H. i sur. (2006) utvrđuju smanjenje brzine zraka s 40 m/s na izlazu iz usmjerivača zraka na 19,4 m/s kad struja zraka počne doticati rubove krošnje na udaljenosti od 1,79 m od raspršivača (aksijalni raspršivač bez visinskih usmjerivača zraka). Smanjenje brzine zraka nastaje zbog trenja s okolnim zrakom pa Fox, R.D. i sur. (1992) navode da je na udaljenosti do 3,5 od usmjerivača zraka manja oko 60 %. Stoga, pri određivanju brzine zraka za pojedini nasad treba voditi računa da optimalna brzina zraka stiže do cilja raspršivanja (Zhu, H. i sur., 2006).

Fox, R.D. i sur. (1998) navode da je povećana brzina zraka na izlazu usmjerivača zraka preduvjet za bolji depozit i pokrivenost površine unutar krošnje. Ovo nije slučaj kada u nasadima prevladava mala lisna površina (mladi trajni nasadi i nasadi u početnim fazama vegetacije), pa povećavanje brzine zraka dovodi do povećanog zanošenja kapljica (Landers, A. i sur., 2004). Za nasade koji imaju bujnu krošnju ili koji su u kasnijim razvojnim fazama, treba koristiti strojeve koji mogu razviti veću brzinu zraka zbog ostvarivanja dobrog koeficijenta pokrivenosti u središnjem dijelu krošnje (Banaj, Đ. i sur., 2010).

Brzina zraka često se kombinira s tehničkim čimbenicima brzine rada raspršivača i norme raspršivanja. Tako su Marucco, P. i sur. (2008) istraživali utjecaj šest različitih brzina rada raspršivača (3,9 – 13 km/h), šest različitih brzina zraka (3,7 – 23 m/s) i četiri različite norme raspršivanja (200 – 1000 l/ha) u nasadu breskve. Istraživanje je pokazalo da je najbolji rezultat pokrivenosti površine i depozita ostvaren pri brzini rada stroja od 7 km/h, brzini zraka od 14 m/s i normi raspršivanja od 400 l/ha. Panneton, B. i sur. (2005) uvode pojam specifičnog protoka zraka (%) koji se iskazuje preko dva čimbenika: brzina rada stroja (km/h) i ukupni protok zraka kroz usmjerivače (m^3/s). Na kraju je bitno napomenuti da je jedan od nedostataka klasičnih aksijalnih raspršivača bez usmjerivača zraka, manja brzina zraka s desne strane stroja za 8 – 11%. Ova greška je konstrukcijske prirode i smjera rotacije ventilatora pa bi se trebali koristiti aksijalni raspršivači s dva ventilatora (rotiraju u suprotnim smjerovima), aksijalni raspršivači s usmjerivačima zraka ili radijalni ventilatori (Godyn. A., i sur., 2008).

2.1. Zanošenje tekućine (drift)

Male kapljice osjetljive su na zanošenje (drift) iz nasada te treba voditi računa o granici njihovog smanjenja, a da bi pri tome ostao dobar biološki učinak. Intenzitet zanošenja se mjeri sa VOP-a koji se postavljaju na različite udaljenosti od cilja prskanja (Ozkan, H.E., 2004; Knežević, D. i sur., 2007). Iz navedenog se zaključuje da je veličina kapljica glavni čimbenik aplikacije pesticida s kojim se manipulira da bi se ostvarili željeni rezultati zaštite bilja, tj. optimizacija između veličine kapljica, radnog tlaka i tipa mlaznice (Williams, W. i sur., 1999). Ozkan, H.E. (2004) navodi da su kapljice manje od 200 μm najosjetljivije na zanošenje, tj. odnošenje izvan nasada ili isparavanje. Isti autor (1998) navodi da kapljice promjera 25 μm pri temperaturi od 23,88 °C i relativnoj vlažnosti zraka od 100% mogu biti zanesene i do 119,27 m od cilja prskanja, a iste kapljice pri većim temperaturama i manjim vlažnostima zraka potpuno ispare prije nego što dođu do cilja prskanja. Iz navedenih istraživanja zaključuje se da pojavom zanošenje definira bilo koji gubitak sredstva za zaštitu bilja, tj. gubitak tekućine isparavanjem i zanošenjem od cilja prskanja.

Pri zaštiti poljoprivrednih kultura treba poštovati pravila struke koja nalažu da se sa standardnim mlaznicama može obavljati zaštita bilja samo onda kada to vremenski uvjeti dopuštaju (Tadić, V. i sur., 2009). Ovo se prvenstveno odnosi na tri vremenska čimbenika:

relativnu vlažnost zraka iznad 50%, temperaturu ispod 20 °C i brzinu vjetra manju od 4 m/s. Ako su na uređaju instalirane *low drift* ili zračno – injektorske mlaznice, zaštita bilja može se obavljati i pri nepovoljnijim vremenskim uvjetima. Isti autor navodi načela smanjenja zanošenja prije i za vrijeme zaštite bilja. Prije prskanja vodi se računa o: planiranju akcije prskanja samo kada to vremenski uvjeti nalažu, odabiru najprihvatljivije mlaznice i radnog tlaka, korištenju aditiva koji smanjuju zanošenje, provjeri prskalice sa čistom vodom prije samog rada, osiguravanju potrebne logistike prskanja tako da se aplikacija obavi u što kraćem vremenskom razdoblju i ostalo. Ako aplikacija već traje, zanošenje se može smanjiti na nekoliko načina: rukovatelj prskalice mora ostati pažljiv te ako se vremenski uvjeti pogoršaju treba prekinuti aplikaciju, održavanjem konstantnog radnog tlaka za vrijeme trajanja aplikacije, održavanjem konstantne brzine kretanja stroja i ostalo.

Male kapljice dobivaju se pri radu mlaznica s manjim *ISO* brojem, tj. kod mlaznica sa manjim protokom (narančaste s oznakom 01, zelene s oznakom 015 i žute sa oznakom 02), a povećanjem protoka povećava se veličina kapljica kod mlaznica s većim *ISO* brojevima (plava s oznakom 03, crvena s oznakom 04, smeđa s oznakom 05 i siva s oznakom 06) (Banaj, Đ. i sur., 2010). S obzirom na *ISO* broj, svaka mlaznica ostvaruje nazivni protok pri određenom radnom tlaku te stvara specifični spektar kapljica. Mlaznice manjih *ISO* brojeva ostvaruju manje kapljice te je mogućnost zanošenja kapljica veća.

2.2. Protok i brzina zraka pri radu raspršivača

Protok i brzina zraka također su važni tehnički čimbenici zaštite trajnih nasada. Služe kao dodatno sredstvo razbijanja mlaza i stvaranja malih kapljica (hidropneumatska dezintegracija), te kao sredstvo koje će tekućinu mlaza dodatno usmjeriti i transportirati na cilj prskanja. Brzina zraka ima bitan utjecaj na pomicanje listova i grana (tzv. otvaranje krošnje) da bi zaštitno sredstvo bilo deponirano u sredini krošnje. Vrlo važno je da pri zaštiti trajnih nasada brzina zraka bude veća od 12,2 m/s (Randall, J.M., 1971). Svensson, S.A. (2001) navodi da je povećana brzina zraka na izlazu usmjerivača zraka preduvjet za bolji depozit i pokrivenost površine unutar krošnje. Ovo nije slučaj kod mladih trajnih nasada gdje je mala lisna površina te povećavanje brzine zraka dovela do povećanog zanošenja kapljica (Landers, A. i sur., 2004). Navedeni autor utvrđuje da se smanjivanjem brzine zraka (mladi trajni nasadi) za 25% povećava *VMD* za 31%, te se tako osigurava

optimalna pokrivenost površine i smanjeno zanošenje. Za nasade koje imaju bujnu krošnju ili koji su u kasnijim razvojnim stadijima, treba koristiti strojeve koji mogu razviti veću brzinu i protok zraka. Banaj, Đ. i sur. (2010) preporučuju testiranje strojeva prema maksimalno ostvarenoj brzini i protoku zraka za pojedini trajni nasad. U njihovom istraživanju testirana su tri različita aksijalna raspršivača (*Tifone Vento*, *Myers N1500* i *Hardi Zenit*) od kojih je *Hardi Zenit* ostvario najveći protok zraka od 44590 m³/h.

Jedan od problema brzine zraka je u tome što energija zračne struje slabi udaljavanjem od izlaza ventilatora pa je na udaljenosti do 3,5 m manja za oko 60 % (Fox, R.D. i sur., 1992). Stoga, pri određivanju brzine zraka za pojedini nasad treba voditi računa da optimalna brzina zraka stiže do cilja prskanja (De Moor., i sur., 2000). Vrlo često se događa da kod uzgojnih oblika koji su veći od 3 – 4 m optimalna brzina zraka ne dolazi do vršnih grana. Pokrivenost površine tih dijelova krošnje je relativno mala i štetnici nalaze mjesta na kojima će preživjeti utjecaj pesticida. Razlog navedenom je nepravilno podešena brzina zraka na usmjerivačima ili korištenje neadekvatnog raspršivača.

Brzina zraka često se kombinira sa čimbenicima brzine kretanja raspršivača i norme raspršivanja. Tako je Marucco, P. i sur. (2008) istraživao utjecaj šest različitih brzina rada raspršivača (3,9 – 13 km/h), šest različitih brzina zraka (3,7 – 23 m/s) i četiri različite norme raspršivanja (200 – 1.000 l/ha) u nasadu breskve. Istraživanje je pokazalo da je najbolji rezultat pokrivenost površine i depozita ostvaren pri brzini rada stroja od 7 km/h, brzini zraka od 14 m/s i normi raspršivanja od 400 l/ha.

2.3. Vertikalna raspodjela tekućine

Neppravilna vertikalna raspodjela tekućine jedan je od glavnih problema nedovoljne pokrivenosti, tj. zaštite nasada. Svake sezone prije početka rada raspršivač treba testirati na vertikalnu raspodjelu tekućine pomoću mjernog uređaja za ispitivanje vertikalne raspodjele tekućine (Vieri, M. i sur., 1998) Raspršivači koji na testiranju prije rada u polju nemaju dobre rezultate vertikalne raspodjele tekućine teško je za očekivati da će postići dobre poljske rezultate pokrivenosti površine i depozita sredstva (Vieri, M. i sur., 1998). Uređaj za testiranje vertikalne raspodjele tekućine predstavlja vrlo dobro tehničko rješenje za kalibraciju raspršivača, ali treba voditi računa da uređaj bude što bolje podešen prema veličini i geometriji nasada (Pergher, G. i sur., 2002).

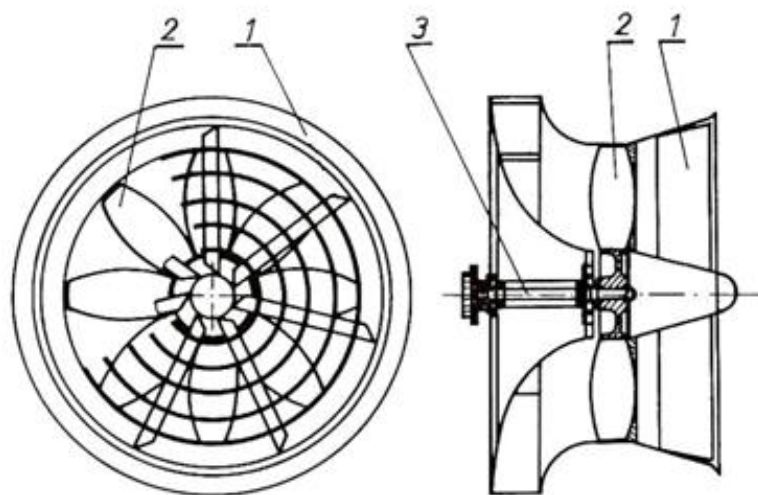
3. CILJ ISTRAŽIVANJA

Glavni cilj istraživanja je utvrditi vertikalnu raspodjelu brzine zraka pri radu aksijalnog i radijalnog raspršivača s obzirom na dvije razine protoka zraka u različitim tipovima nasada – vinograd i nasad jabuke. U vinogradu se koristi manja brzina i protok zraka za razliku od nasada jabuke, gdje se koristi veća, zbog biološkim osobina oba nasada. Cilj je utvrditi brzinu i protok zraka na navedenim raspršivačima u oba nasada kako bi se dobio podatak o vertikalnoj raspodjeli brzine zraka koja je vrlo važan čimbenik kvalitete rada raspršivača i zaštite bilja.

4. TEORIJA RADA RASPRŠIVAČA

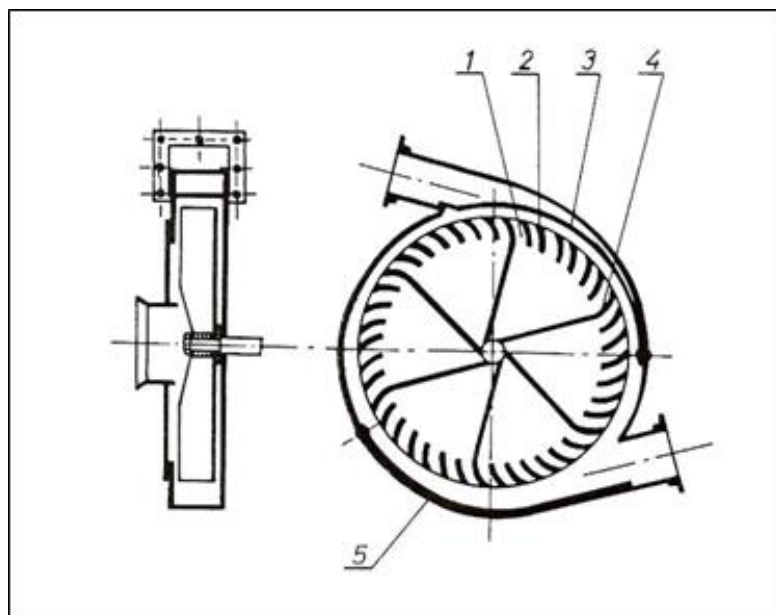
Već je navedeno da su u istraživanju korištena dva različita tipa raspršivača, tj. dva raspršivača sa različitim istrujavanjem zraka. Dakle, aksijalni tip ventilatora (*Hardi Zaturm*) i radijalni tip ventilatora (*Hardi Arrow*).

Aksijalni ventilatori (slika 1.) nazivaju se i propelerni ventilatori te stvaraju mlaz u pravcu vratila i preusmjeravaju ga u radijalnom pravcu. Većinom se oko rotora ventilatora postavlja limeni usmjerivač čija je uloga usmjeravanje zračne struje prema mlaznicama. Ovim načinom oblikuje se mlaz zgusnute lepeze. Aksijalni ventilatori proizvode velike količine zraka, ali sa malim tlakom i zbog toga su vrlo osjetljivi na svaku promjenu otpora protoka zraka. Također, brzina zraka u izlaznom presjeku usmjerivača zraka je neravnomjerna. Zbog toga mlaz zgusnute lepeze je nesimetričan i vrlo ga je teško prilagoditi geometriji nasada i gustoći lisne mase. Brzina zraka na izlazu iz usmjerivača kod većine aksijalnih ventilatora iznosi od 20 do 40 m/s, a protok zraka od 10 do 50000 m³/ha. Ovaj tip ventilatora postiže teorijsko iskorištenje od 60 – 80%. Za pokretanje ventilatora potrebna je snaga 10 – 23 kW, a broj okretaj lopatica može biti od 2000 do 5000 o/min.



Slika 1. Aksijalni ventilator (1 – kućište, 2 – lopatice, 3 – vratilo) [2]

Radijalni ventilator (slika 2.) stvara mlaz (ovisno o izlaznom otvoru usmjerivača) valjkastog ili lepezastog oblika. Ovaj tip ventilatora potiskuje manje količine zraka uz znatno veći tlak te mlaz nije toliko osjetljiv na promjene otpora okolnog zraka. Na radijalni ventilator spojene su savitljive cijevi koje protok zraka usmjeravaju točno na ciljane mjesta u nasadu i time se bolje prilagođavaju uzgojnim oblicima biljaka. Radijalne ventilatore odlikuje velika izlazna brzina zraka od 20 – 80 m/s, ali sa relativno malim protokom zraka 5000 – 30000 m³/h. Teorijsko iskorištenje ovog tipa ventilatora kreće se 50 – 60%. Snaga potrebna za pokretanje ventilatora kreće se 10 – 25 kW, uz maksimalni broj okretaja lopatica do 3000 o/min. Svaki sustav prenosi određenu količinu energije, tako da energija koju sadrži zračni tijek je ovisna o obujmu zraka u strujanju. Dakle, ako se obujam poveća i smanji se brzina struje zraka, istovremeno se povećava turbulentnost strujanja zraka. Turbulentnim strujanjem zraka povećava se nanošenje tekućine na listove i ostvaruju se bolji koeficijenti pokrivenosti tretirane površine. O tehničkoj konstrukciji ventilatora ovisi i način istrujavanja kapljica mlaza. Najčešće se primjenjuju hidropneumatski i pneumatski sustavi istrujavanja kapljica. Kod oba tipa raspršivača u istraživanju koristi se hidropneumatski način istrujavanja



Slika 2. Radijalni ventilator (1 – rotor, 2 – lopatice, 3 – usmjerivač struje zraka, 4 – usmjerivački limovi) [2]

5. MATERIJAL I METODE

U istraživanju se koriste dva različita raspršivača i to: raspršivač s aksijalnim ventilatorom (*Hardi Zaturm*) i raspršivač s radijalnim ventilatorom (*Hardi Arrow*), slika 3. i slika 4.

Hardi Zaturm (slika 3.) je aksijalni vučeni raspršivač s visinskim usmjerivačima zraka, dimenzija 150 cm x 14 cm. Promjer ventilatora iznosi 820 mm i čini ga osam prilagodljivih lopatica. Moguće je namjestiti dvije brzine rotacije ventilatora te pet stupnjeva zaklopa lopatica te tako ostvariti maksimalni protok zraka do 52000 m³/h. Na raspršivač je instalirana Hardi klipno – membranska crpka kapaciteta 140 l/min (model crpke 363 – dvije membrane) pri radnom tlaku od 20 bar. Također, na raspršivač je instaliran elektronski uređaj (*ECV*) za kontrolu i upravljanje raspršivanjem (*Hardi Matic*). Pomoću njega omogućeno je neovisno otvaranje i zatvaranje lijeve ili desne strane mlaznica, te podešavanje radnog tlaka (elektromotor). Mlaznice raspršivača poslagane su polukružno uz vanjski rub usmjerivača zraka – ukupno 16 mlaznica (8 s lijeve strane i 8 s desne strane). Raspršivač ima obujam spremnika od 1000 l, te ovaj tip raspršivača karakteriziraju slijedeće dimenzije: dužina raspršivača od 3,3 m; visina raspršivača od 1,5 m, širina raspršivača od 1,2 m i masa stroja bez tekućine u spremniku od 450 kg. Oko rotora ventilatora postavlja se limeni usmjerivač čija je uloga usmjeravanje zraka prema mlaznicama, te se stvara mlaz u obliku zgusnute lepeze - pravokutni mlaz u ravnini (vrlo teška prilagodba prema geometriji nasada i gustoći lisne mase). Karakteristika aksijalnih raspršivača je da daju veću količinu zraka – od 14000 do 95000 m³/h - pa se stoga češće koriste u voćarstvu. Najmanji model ventilatora na vučenim raspršivačima može se koristiti za biljke visine do 5 metara.



Slika 3. Raspršivač *Hardi Zaturm*

Hardi Arrow (slika 4.) je klasični radijalni vučeni raspršivač. Na raspršivač je instaliran radijalni ventilator promjera 800 mm sa 40 lopatica s kojima se može ostvariti maksimalni protok zraka do 27000 m³/h. S obzirom na aksijalni ventilator, radijalni ventilator ostvaruje manje vrijednosti protoka zraka pri većim brzinama. Kod radijalnog ventilatora postiže se u ovisnosti o obliku izlaznog otvora, mlaz valjkastog oblika ili u oblika lepeze. Također, kao i na Hardy Zaturmu, na Hardy Arrow-u je instalirana Hardy klipno – membranska crpka kapaciteta 140 l/min (model crpke 363 – dvije membrane) pri radnom tlaku od 20 bar te elektronska regulacija i kontrola raspršivanja (ECV). Mlaznice kod ovog tipa raspršivača poslagane su na krajevima savitljivih vodova i to jedna mlaznica u svakome vodu, sa ukupno pet vodova sa svake strane stroja. Struja zraka iz radijalnog ventilatora prolazi kroz savitljive vodove i zahvaća tekućinu iz mlaznica. Time se obavlja hidropneumatska dezintegracija mlaza i nošenje tekućine na cilj raspršivanja. Ista dezintegracija obavlja se i kod rada aksijalnog ventilatora, samo što su kod radijalnog ventilatora mlaznice drugačije postavljene i postoji mogućnost usmjeravanja savitljivih vodova na željena mjesta zaštite. Uz mogućnost usmjeravanja mlaza zraka, razlika je i u obliku zračnog mlaza, pri različitim oblicima usmjerivača. Dakle, mlaznice se u oba slučaja nalaze „ispred struje zraka“, tj. mlaznice prskaju u struju zraka. Zbog tehničke konstrukcije aksijalni ventilator stvara veći protok zraka uz manje brzine, a radijalni ventilator stvara manji protok zraka uz veće brzine. Raspršivač ima obujam spremnika od 1000 l, te ovaj tip raspršivača karakteriziraju slijedeće dimenzije: dužina raspršivača od 3,0 m, visina raspršivača od 2,1 m i širina raspršivača od 1,5 m. Radijalni raspršivač koje

koristi tvrtka “Hardi” imaju kapacitet od 11.000 do 27.000 m³/h zraka. Zbog drugačije konstrukcije i namjene mogu se koristiti za zaštitu vinograda, i to od 1 do 3 reda u jednom prohodu.



Slika 4. Raspršivač *Hardi Arrow*

Mjerenje brzine zraka obavlja se izvan nasada na svakih 25 cm usmjerivača zraka pri eksploataciji aksijalnog raspršivača, te pri svakom savitljivom vodu kod eksploatacije radijalnog raspršivača. Nakon mjerenja brzine zraka na izlazu usmjerivača zraka i savitljivog voda, obavlja se mjerenje smanjenja brzine zraka na rubovima krošnje u trajnom nasadu. U ovom slučaju koristi se petogodišnji nasad jabuke s uzgojnim oblikom vitkog vretena. Razmak redova u nasadu jabuke u kojem su obavljena istraživanja iznosi 3,5 m; razmak u redu iznosi 1,0 m s prosječnom visinom stabla od 2,33 m i prosječnom visine krošnje od 1,87 m. Sorta jabuka u nasadu je bila *Idared*, a u vrijeme istraživanja biljke su bile u fazi porasta plodova. Prosječni *LAI* (engl. *leaf area indeks*) za nasad iznosi 1,76 m²/m², a prosječni *LAD* (engl. *leaf area density*) iznosi 4,59 m²/m³. Mjerenje brzine zraka obavlja se mobilnom meteorološkom postajom tvrtke *Kestrel, Weather and Environmental meters – model 4500*, s bežičnim prijenosom podataka.

5.1. Utvrđivanje brzine i protoka zraka

Kako je navedeno u poglavlju 4. u istraživanju su korištena dva raspršivača sa dva tipa ventilatora, aksijalni i radijalni. Ventilatori rotacijom lopatica stvaraju određenu brzinu i protok zraka koji su važni tehnički čimbenici raspršivanja i imaju funkciju dezintegracije mlaza, te nošenja tekućine na cilj prskanja. Protok i brzina stvaraju struju zraka sa turbulentnim vrtloženjem čija je uloga pomicanje grana i listova koji omogućuju prolazak tekućine do sredine krošnje i pokrivanje obje strane lista (tzv. „otvaranje krošnje“). Aksijalni ventilatori stvaraju veliki turbulentni protok sa relativno malim tlakom i brzinom zraka. Za razliku od njih, radijalni ventilatori stvaraju veliki tlak i brzinu zraka, ali sa malim protokom.

Uz sve navedeno vrlo je značajno da optimalna brzina zraka dolazi do cilja prskanja, tj. da cijeli predmet zaštite (trs/stablo) ima podjednaku brzinu zraka na vanjskim rubovima krošnje. Uslijed navedene ujednačenosti ostvaruje se zadovoljavajuća pokrivenost tretirane površine, jer će zrak omogućiti „otvaranje krošnje“. S obzirom na navedenu problematiku te uslijed tehničke izvedbe raspršivača, radijalni ventilatori ostvaruju bolju vertikalnu raspodjelu brzine zraka u odnosu na aksijalne (Manktelow, D.W., 1998).

Prema tome glavne karakteristike ventilatora su:

- protok zraka, m³/h
- brzina zraka, m/s
- vertikalna distribucija zraka.

Protok zraka pri radu raspršivača treba biti podešen prema uzgojnom obliku i gustoći lisne površine. Dakle, za nasade sa bujnijom krošnjom, brzina zraka treba biti podešena na veće vrijednosti i obrnuto. Teorijski protok zraka potreban za aplikaciju u pojedinom nasadu može se odrediti prema izrazu (*Hardi International*):

$$Q_z = \frac{1.000 \cdot v \cdot b_m \cdot h_n}{f}$$

gdje je:

Q_z – protok zraka, m³/h

v – brzina rada raspršivača, km/h

b_m – širina mlaza, m

h_n – visina nasada, m

f – faktor folijacije (za bujnije nasade od 1,5 – 2,5, a za rjeđe od 2,5 – 3,5)

Također, izračunava se i specifični protok zraka (Panneton, B. i sur., 2005) koji stavlja u odnos protoka zraka i brzine rada raspršivača prema izrazu:

$$Q_s = \frac{Q_z}{1.000} \cdot v$$

gdje je:

Q_s – specifični protok zraka, m³/km

Q_z – protok zraka raspršivača, m³/h

v – brzina rada raspršivača, km/h

U istraživanju, brzina zraka na oba raspršivača podešena je na optimalnu vrijednost za pojedini nasad (vinograd/nasad jabuke) te je bila konstantna za sve tretmane pokusa. Optimalna brzina zraka podešena je pomoću regulatora broja okretaja ventilatora i zakretanjem lopatica ventilatora. U istraživanju je podešena konstantna brzina zraka za sve tretmane, a raspodjela brzine zraka mjerena je na izlazu iz usmjerivača te na vanjskim rubovima krošnje. Brzina zraka mjerena je neposredno pored svake mlaznice, a na kulturama prema pojedinim visinama. Brzina zraka mjerena je pomoću ručnog anemometra tvrtke *Silva Windwatch* (slika 5.).

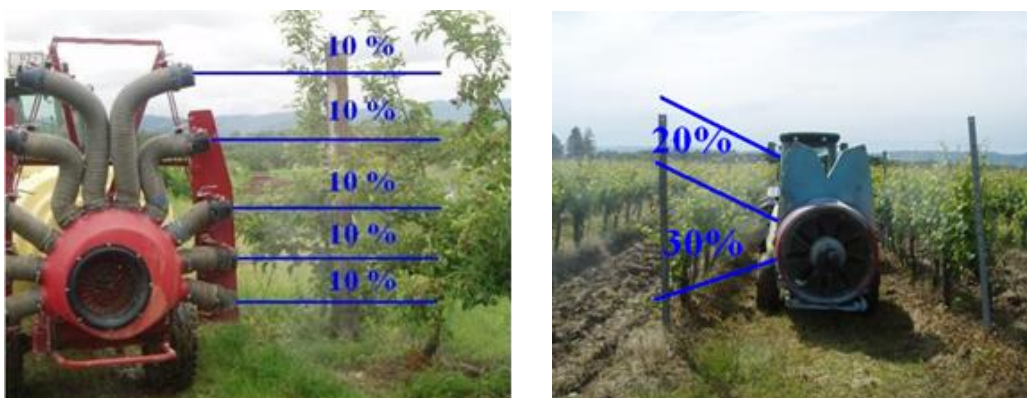
Rezultati određivanja protoka i brzine zraka uz vertikalnu raspodjelu biti će prikazani u rezultatima istraživanja.



Slika 5. Anemometar Silva WindwATCH

5.2. Utvrđivanje usmjerenja mlaznica

Pri radu raspršivača vrlo je značajno da se svi tehnički čimbenici raspršivanja podese prema geometriji nasada. Prvenstveno, bitno je da mlaznice obavljaju raspršivanje u onome smjeru gdje se nalazi najveća lisna masa. U našim uzgojnim uvjetima, tj. uzgojnim oblicima najveća lisna masa se nalazi u području 1 – 3 m od tla. Najveća količina tekućine treba biti usmjerena prema tome području. Uz usmjerenje tekućine treba se ostvariti i pravilna raspodjela tekućine. Veliku prednost u kvaliteti vertikalne raspodjele tekućine ostvaruju radijalni raspršivači s obzirom na aksijalne. Ova prednost očituje se u tehničkoj prirodi same izvedbe raspršivača, gdje radijalni raspršivači pomoću savitljivih vodova točno usmjeravaju mlaznice na ciljane mjesta zaštite (slika 6.). Iz slike se može vidjeti zaštita kulture sa desnom stranom stroja, dakle 50% tekućine. Kod radijalnog raspršivača (lijevo) tekućina se ravnomjerno raspoređuje po cijeloj vertikali kulture (na pojedinu visinu kulture dolazi po 10% tekućine), dok se kod aksijalnog raspršivača količina raspodjeljuje neravnomjerno (30% na donju polovicu i 20% na gornju polovicu kulture).



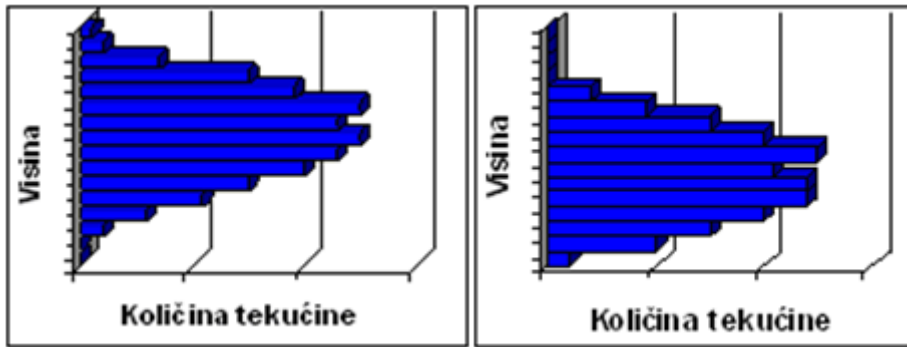
Slika 6. Prikaz raspodjele tekućine s radijalnim i aksijalnim raspršivačem

Svaka mlaznica prema *ISO* standardu ostvaruje određeni kut prskanja. Već je navedeno da mlaznice koje se postavljaju na raspršivače većinom ostvaruju radni kut od 80° . Uz radni kut mlaznice, vrlo je bitno da se mlaznice pravilno usmjerene prema geometriji nasada. Pod usmjerenjem mlaznica podrazumijeva se kut koji simetrala mlaznice zatvara sa tlom. Prema tome, u ovome istraživanju mlaznice su usmjerene pod točno određenim kutovima za rad u vinogradu, ali i u nasadu jabuka (slika 7.). Rezultati usmjerenja svake mlaznice za pojedini nasad prikazane su u rezultatima istraživanja.



Slika 7. Usmjerenje mlaznica

Radijalni raspršivači imaju mogućnost usmjerenja mlaznica na ciljana područja zaštite, grafikon vertikalne raspodjele tekućine ima drugačiji oblik s obzirom na aksijalni raspršivač (slika 8.). Iz slike se može vidjeti da vertikalna raspodjela tekućine sa radijalnim raspršivačem ostvaruje približnu *Gaussovu* raspodjelu, za razliku od aksijalnog raspršivača, gdje je više položena prema tlu. To znači da se veće količine tekućine raspršuju po tlu, a manje po vršnim dijelovima kulture. Dakle, zbog tehničkih karakteristika aksijalni raspršivači ostvaruju prekomjernu aplikaciju tekućine po nižim visinama. Jedino rješenje je isključivanje iz rada mlaznice koja je najniže postavljena na raspršivaču. Ovo za posljedicu ima veće gubitke tekućine, slabiju pokrivenost tretirane površine i slabiji biološki učinak pesticida.



Slika 8. Prikaz vertikalne raspodjele tekućine za radijalni i aksijalni raspršivač

6. REZULTATI

6.1. Rezultati brzine i protoka zraka

S obzirom na različite uzgojne oblike nasada i tehničke izvedbe raspršivača, koriste se različite brzine i protoci zraka. Za vinograd se podešavaju manji protoci zraka nego za nasad jabuke zbog različitosti uzgojnog oblika i lisne mase, prema slijedećem:

- aksijalni raspršivač u vinogradu - 10995,75 m³/h,
- radijalni raspršivač u vinogradu - 6248,33 m³/h,
- aksijalni raspršivač u nasadu jabuke - 14154,75 m³/h,
- radijalni raspršivač u nasadu jabuke - 10265,16 m³/h.

*Hardi Zatur*n ostvaruje veće protoke zraka uz manje brzine, dok *Hardi Arrow* ostvaruje veće brzine zraka uz manje protoke, primjerice:

- *Hardi Zatur*n (najveća prosječna brzina zraka u nasadu jabuke) - desna strana stroja 15,58 m/s, te lijeva strana stroja 19,38 m/s,
- *Hardi Arrow* (najveća prosječna brzina zraka u nasadu jabuke) - desna strana stroja 26,00 m/s, te lijeva strana stroja 24,45 m/s.

Vertikalna distribucija brzine zraka ravnomjernija je pri radu raspršivača *Hardi Arrow* sa relativno malom devijacijom i koeficijentom varijacije za razliku od *Hardi Zatur*n – a, primjerice:

- *Hardi Arrow* u vinogradu: koeficijent varijacije izmjerenih vrijednosti desne strane stroja iznosi 2,18%, a lijeve strane stroja 3,81%,
- *Hardi Zatur*n u vinogradu: koeficijent varijacije izmjerenih vrijednosti desne strane stroja iznosi 31,30%, a lijeve strane stroja 31,04%.

Također, utvrđeno je da pri radu raspršivača *Hardi Zatur*n lijeva strana stroja ostvaruje veće brzine zraka, za razliku od *Hardi Arrow* – a gdje su razlike znatno manje i usmjerene na desnu stranu, primjerice:

- *Hardi Zatur*n u vinogradu sa razlikom od 25,06%,
- *Hardi Zatur*n u nasadu jabuke sa razlikom od 19,60%,
- *Hardi Arrow* u vinogradu sa razlikom od 8,00%,
- *Hardi Arrow* u nasadu jabuke sa razlikom od 5,96%.

Nadalje je utvrđeno da raspršivač *Hardi Arrow* ostvaruje veće smanjenje brzine zraka na rubu krošnje nasada, primjerice:

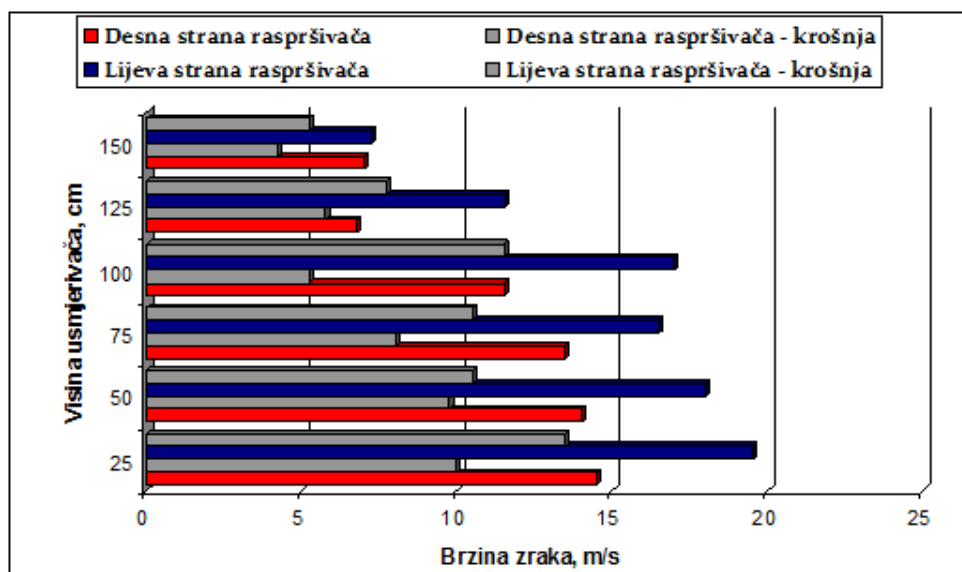
- *Hardi Zatur* u nasadu jabuke sa desnom stranom stroja ostvaruje smanjenje od 44,57%, a sa lijevom stranom stroja 37,61%,
- *Hardi Arrow* u nasadu jabuke sa desnom stranom stroja ostvaruje smanjenje od 45,97%, a sa lijevom stranom stroja 46,42%.

U daljnjem tekstu prikazani su rezultati vertikalne raspodjele brzine zraka na usmjerivaču i rubu krošnje kao i rezultati stvarno korištenog, teorijskog i specifičnog protoka zraka.

6.1.1. Rezultati brzine i protoka zraka aksijalnog raspršivača u vinogradu

Grafički prikaz mjerenja brzine i protoka zraka s raspršivačem *Hardi Zatur* (1. pozicija broja okretaja ventilatora; zakošenje lopatica na 2. poziciji), jasno prikazuje da s povećanjem visine usmjerivača dolazi do smanjenja brzine zraka (Grafikon 1.), uz neravnomjernu vertikalnu raspodjelu te visoki koeficijent varijacije. Pri navedenom podešavanju desna strana stroja na usmjerivaču zraka ostvaruje prosječnu brzinu zraka od 11,21 m/s, a lijeva strana stroja 14,96 m/s. Dakle, lijeva strana stroja ostvaruje veću prosječnu brzinu zraka za 25,06% s obzirom na desnu stranu stroja.

Prosječna brzina zraka na najnižem dijelu desne strane usmjerivača iznosi 14,50 m/s do 7,00 m/s na najvišem dijelu uz koeficijent varijacije od 31,30%. Na najnižem dijelu lijeve strane stroja brzina zraka iznosi 19,50 m/s do 7,25 m/s na najvišem dijelu uz koeficijent varijacije od 31,04%.



Grafikon 1. Vertikalna distribucija brzine zraka (*Hardi Zatur* – vinograd)

U tablici 1. prikazani su skupni rezultati mjerenja brzine zraka s relativnim i apsolutnim mjerama varijacije te izračun stvarnog, teorijskog i specifičnog protoka zraka.

Tablica 1. Rezultati mjerenja brzine i protoka zraka za aksijalni raspršivač u vinogradu

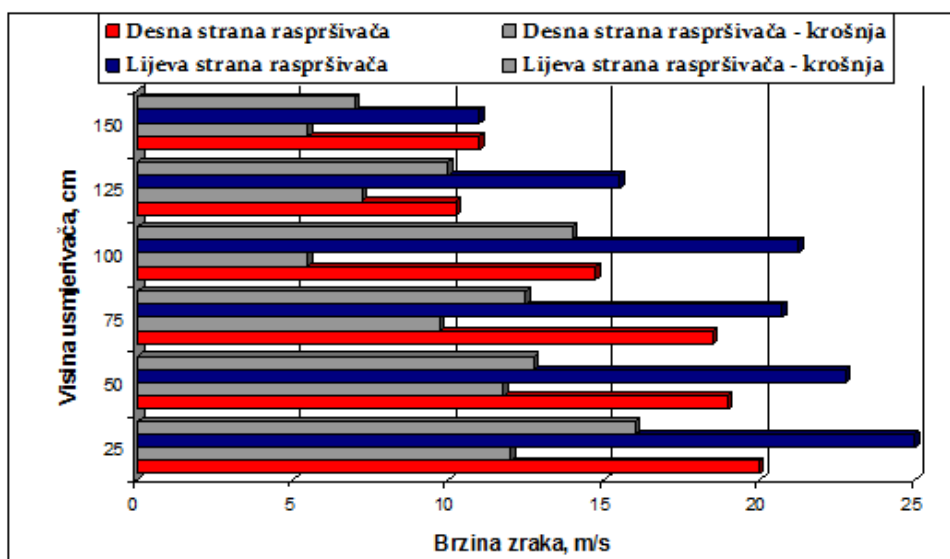
<i>Hardi Zaturm</i>						
	Desna strana stroja – brzina zraka			Lijeva strana stroja – brzina zraka		
Visina mjerenja, cm	Na usmjerivaču, m/s	Na rubu krošnje, m/s	Smanjenje brzine zraka, %	Na usmjerivaču, m/s	Na rubu krošnje, m/s	Smanjene brzine zraka, %
150	7,00	4,25	39,29	7,25	5,25	27,59
125	6,75	5,75	14,81	11,50	7,75	32,61
100	11,50	5,25	54,35	17,00	11,5	32,35
75	13,50	8,00	40,74	16,50	10,5	30,30
50	14,00	9,75	30,36	18,00	10,5	41,67
25	14,50	10,00	31,03	19,50	13,5	30,77
\bar{x}	11,21	7,17	35,10	14,96	9,83	32,55
σ	3,51	2,43	13,19	4,64	2,91	4,82
K.V., %	31,30	33,94	37,59	31,04	29,63	14,80
Protok zraka pri izvođenju istraživanja						
	6 km/h			8 km/h		
Stvarno korišteni protok zraka, m ³ /h	10.995,75					
Teorijski protok zraka, m ³ /h (f=2)	8.280,00			11.040,00		
Specifični protok zraka, m ³ /km	65,97			87,96		

6.1.2. Rezultati brzine i protoka zraka aksijalnog raspršivača u nasadu jabuke

Pri drugom namještanju raspršivača *Hardi Zaturm* (1. pozicija broja okretaja ventilatora; zakošenje lopatica na 4. poziciji), slično kao i kod manjih brzina (prvo namještanje), s povećavanjem visine usmjerivača dolazi do smanjenja brzine zraka uz neravnomjernu vertikalnu raspodjelu (Grafikon 2.), te visoki koeficijent varijacije.

Pri navedenom podešavanju desna strana stroja na usmjerivaču zraka ostvaruje prosječnu brzinu zraka od 15,58 m/s, a lijeva strana stroja 19,38 m/s. Dakle, lijeva strana stroja ostvaruje veću prosječnu brzinu zraka za 19,60% s obzirom na desnu stranu stroja.

Prosječna brzina zraka na najnižem dijelu desne strane usmjerivača iznosi 20,00 m/s do 11,00 m/s na najvišem dijelu uz koeficijent varijacije od 27,20%. Na najnižem dijelu lijeve strane stroja brzina zraka iznosi 25,00 m/s do 11,00 m/s na najvišem dijelu uz koeficijent varijacije od 26,28%. Slično kao i kod manjih brzina zraka (vinograd), s povećavanjem visine usmjerivača dolazi do smanjenja brzine zraka uz neravnomjernu vertikalnu raspodjelu brzine zraka te visokog koeficijenta varijacije. Gibanjem struje zraka prema krošnji dolazi do smanjenja prosječne brzine zraka pa na desnoj strani stroja iznosi 8,63 m/s (smanjenje brzine zraka za 44,57%), a na lijevoj strani 12,04 m/s (smanjene brzine zraka za 37,61%), grafikon 2.



Grafikon 2. Vertikalna distribucija brzine zraka (*Hardi Zaturm* – nasad jabuke)

Za obavljanje svih tretmana u nasadu jabuke sa raspršivačem *Hardi Zaturm* koristi se ukupni protok zraka od 14154,74 m³/h, dok teorijski protok zraka za brzinu rada od 6 km/h iznosi 13980,00 m³/h, a za brzinu rada od 8 km/h iznosi 18400,00 m³/h. Specifični protok zraka iznosi 84,92 m³/km za radnu brzinu od 6 km/h i 113,23 m³/km za radnu brzinu od 8km/h. Rezultati ostvarenih brzina i protoka zraka prikazani su u tablici 2.

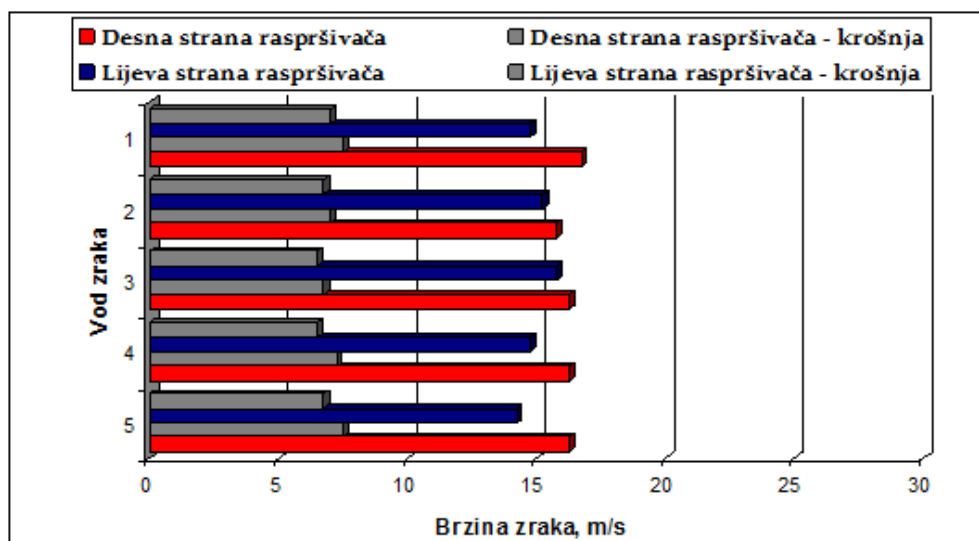
Tablica 2. Rezultati mjerenja brzine i protoka zraka za aksijalni raspršivač u nasadu jabuke

<i>Hardi Zaturm</i>						
	Desna strana stroja – brzina zraka			Lijeva strana stroja – brzina zraka		
Visina mjerenja, cm	Na usmjerivaču, m/s	Na rubu krošnje, m/s	Smanjenje brzine zraka, %	Na usmjerivaču, m/s	Na rubu krošnje, m/s	Smanjenje brzine zraka, %
150	11,00	5,50	50,00	11,00	7,00	36,36
125	10,25	7,25	29,27	15,50	10,00	35,48
100	14,75	5,50	62,71	21,25	14,00	34,12
75	18,50	9,75	47,30	20,75	12,50	39,76
50	19,00	11,75	38,16	22,75	12,75	43,96
25	20,00	12,00	40,00	25,00	16,00	36,00
\bar{X}	15,58	8,63	44,57	19,38	12,04	37,61
σ	4,24	2,96	11,51	5,17	3,16	3,63
K.V., %	27,20	34,33	25,82	26,68	26,21	9,64
Protok zraka pri izvođenju istraživanja						
	6 km/h			8 km/h		
Stvarno korišteni protok zraka, m ³ /h	14.154,75					
Teorijski protok zraka, m ³ /h (f=1,5)	13.980,00			18.400,00		
Specifični protok zraka, m ³ /km	84,92			113,23		

6.1.3. Rezultati brzine i protoka zraka radijalnog raspršivača u vinogradu

Eksploatacijom raspršivača *Hardi Arrow* u vinogradu podešava se broj okretaja ventilatora na 1. poziciju. Pri navedenom podešavanju desna strana stroja na usmjerivaču zraka ostvaruje prosječnu brzinu zraka od 16,25 m/s, a lijeva strana stroja 14,95 m/s. Dakle, desna strana stroja ostvaruje veću prosječnu brzinu zraka za 8,00% s obzirom na lijevu stranu stroja. Prosječna brzina zraka na najnižem dijelu desne strane stroja iznosi 16,25 m/s do 16,75 m/s na najvišem dijelu uz koeficijent varijacije od 2,18%. Na najnižem dijelu lijeve strane stroja brzina zraka iznosi 14,25 m/s do 14,75 m/s na najvišem dijelu uz koeficijent varijacije od 3,81%. Povećavanjem visine mjerenja ne dolazi do smanjenja brzine zraka, nego se ostvaruje ravnomjerna vertikalna distribucija uz relativno male koeficijente varijacija. Kretanjem struje zraka prema krošnji dolazi do smanjenja prosječne

brzine zraka pa na desnoj strani stroja iznosi 7,20 m/s (smanjenje brzine zraka za 55,69%), a na lijevoj strani 6,70 m/s (smanjene brzine zraka za 55,11%), grafikom 3.



Grafikon 3. Vertikalna distribucija brzine zraka (Hardi Arrow- vinograd)

Za obavljanje svih tretmana u vinogradu sa raspršivačem *Hardi Arrow* koristi se ukupni protok zraka od 6246,33 m³/h, dok teorijski protok zraka za brzinu rada od 6 km/h iznosi 7176,00 m³/h, a za brzinu rada od 8 km/h iznosi 9568,00 m³/h. Specifični protok zraka iznosi 38,09 m³/km za radnu brzinu od 6 km/h i 50,79 m³/km za radnu brzinu od 8 km/h. Rezultati ostvarenih brzina i protoka zraka prikazani su u tablici 3.

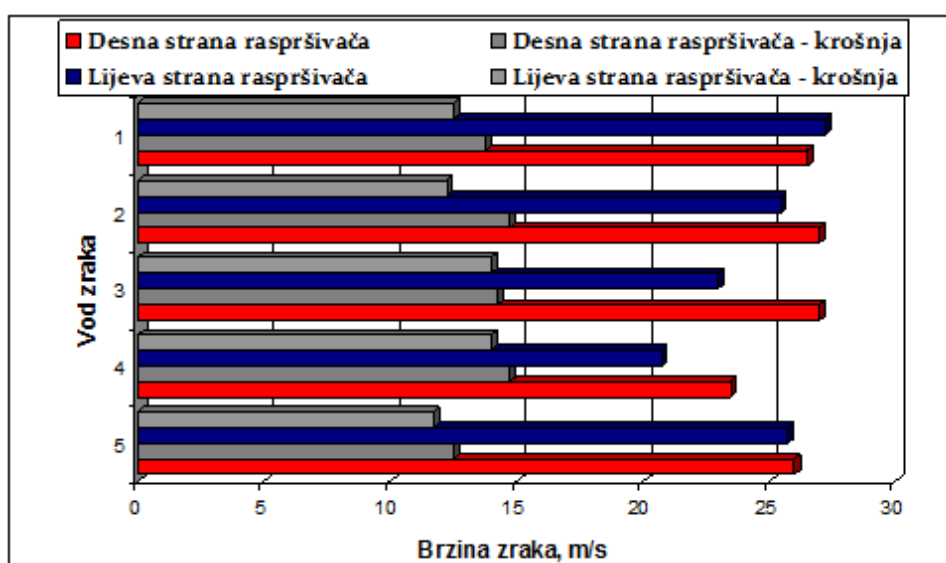
Tablica 3. Rezultati mjerenja brzine i protoka zraka za radijalni raspršivač u vinogradu

<i>Hardi Arrow</i>						
Mjerenje	Desna strana stroja – brzina zraka			Lijeva strana stroja – brzina zraka		
	Na usmjerivaču, m/s	Na rubu krošnje, m/s	Smanjenje brzine zraka, %	Na usmjerivaču, m/s	Na rubu krošnje, m/s	Smanjenje brzine zraka, %
1. vod	16,75	7,50	55,22	14,75	7,00	52,54
2. vod	15,75	7,00	55,56	15,25	6,75	55,74
3. vod	16,25	6,75	58,46	15,75	6,50	58,73
4. vod	16,25	7,25	55,38	14,75	6,50	55,93
5. vod	16,25	7,50	53,85	14,25	6,75	52,63
\bar{x}	16,25	7,20	55,69	14,95	6,70	55,11
σ	0,35	0,33	1,69	0,57	0,21	2,59
K.V., %	2,18	4,53	3,03	3,81	3,12	4,71
Protok zraka pri izvođenju istraživanja						
			6 km/h	8 km/h		

Stvarno korišteni protok zraka, m ³ /h	6.248,33	
Teorijski protok zraka, m ³ /h (f=2)	7.176,00	9.568,00
Specifični protok zraka, m ³ /km	38,09	50,79

6.1.4. Rezultati brzine i protoka zraka radijalnog raspršivača u nasadu jabuke

Eksploatacijom raspršivača *Hardi Arrow* u nasadu jabuke podešava se broj okretaja ventilatora na 2. poziciju. Pri navedenom podešavanju desna strana stroja na usmjerivaču zraka ostvaruje prosječnu brzinu zraka od 26,00 m/s, a lijeva strana stroja 24,45 m/s. Desna strana stroja ostvaruje veću prosječnu brzinu zraka za 5,96% s obzirom na lijevu stranu stroja. Prosječna brzina zraka na najnižem dijelu desne strane stroja iznosi 26,00 m/s do 26,50 m/s na najvišem dijelu uz koeficijent varijacije od 5,60%. Na najnižem dijelu lijeve strane stroja brzina zraka iznosi 25,75 m/s do 27,25 m/s na najvišem dijelu uz koeficijent varijacije od 10,51%. Kao i kod manjih brzina zraka (vinograd), povećanjem visine mjerenja ne dolazi do smanjenja brzine zraka, nego se ostvaruje ravnomjerna vertikalna distribucija uz male koeficijente varijacija. Kretanjem struje zraka prema krošnji dolazi do smanjenja prosječne brzine zraka pa na desnoj strani stroja iznosi 14,00 m/s (smanjenje brzine zraka za 45,97%), a na lijevoj strani 12,90 m/s (smanjene brzine zraka za 46,42%), grafikon 4.



Grafikon 4. Vertikalna distribucija brzine zraka (Hardi Arrow- nasad jabuke)

Za obavljanje svih tretmana u nasadu jabuke sa raspršivačem *Hardi Arrow* koristi se ukupni protok zraka od 10265,16 m³/h, dok teorijski protok zraka za brzinu rada od 6 km/h iznosi 12116,00 m³/h. Za brzinu rada od 8 km/h iznosi 16154,67 m³/h. Specifični protok zraka iznosi 61,59 m³/km za radnu brzinu od 6 km/h i 82,12 m³/km za radnu brzinu od 8 km/h. Rezultati ostvarenih brzina i protoka zraka prikazani su u tablici 4.

Tablica 4. Rezultati mjerenja brzine i protoka zraka za radijalni raspršivač u nasadu jabuke

<i>Hardi Arrow</i>						
	Desna strana stroja – brzina zraka			Lijeva strana stroja – brzina zraka		
Mjerenje	Na usmjerivaču, m/s	Na rubu krošnje, m/s	Smanjenje brzine zraka, %	Na usmjerivaču, m/s	Na rubu krošnje, m/s	Smanjenje brzine zraka, %
1. vod	26,50	13,75	48,11	27,25	12,50	54,13
2. vod	27,00	14,75	45,37	25,50	12,25	51,96
3. vod	27,00	14,25	47,22	23,00	14,00	39,13
4. vod	23,50	14,75	37,23	20,75	14,00	32,53
5. vod	26,00	12,50	51,92	25,75	11,75	54,37
\bar{X}	26,00	14,00	45,97	24,45	12,90	46,42
σ	1,46	0,94	5,44	2,57	1,04	9,99
K.V., %	5,61	6,68	11,83	10,51	8,06	21,52
Protok zraka pri izvođenju istraživanja						
	6 km/h			8 km/h		
Stvarno korišteni protok zraka, m ³ /h	10.265,16					
Teorijski protok zraka, m ³ /h (f=1,5)	12.116,00			16.154,67		
Specifični protok zraka, m ³ /km	61,59			82,12		

7. ZAKLJUČCI

Na temelju dobivenih rezultata istraživanja, koji su navedeni prethodno u radu, može se zaključiti da bolje rezultate vertikalne raspodjele brzine zraka ostvaruje radijalni raspršivač, koji se s pomoću savitljivih vodova lako prilagođava većini uzgojnih oblika trajnih nasada, dok aksijalni raspršivač nema mogućnost prilagođavanja obliku nasada već aplicira zaštitno sredstvo u tangencionalnom smjeru. Prema tome preporučuje se korištenje radijalnog raspršivača prilikom tretiranja trajnih nasada zato što radijalni raspršivači imaju mogućnost usmjeravanja mlaznica na ciljane područja zaštite i stoga im je kvalitetnija raspodjela samog zaštitnog sredstva na nasad. Također povećavanjem visine mjerenja ne dolazi do smanjenja brzine zraka, nego se ostvaruje ravnomjerna vertikalna distribucija uz relativno male koeficijente varijacija.

Prosječna brzina zraka pri radu aksijalnog raspršivača znatno je veća na desnoj strani stroja s obzirom na lijevu (u vinogradu s razlikom od 25,06%, te u nasadu jabuke s razlikom od 19,60%). Pri radu radijalnog raspršivača navedena razlika je znatno manja i pomaknuta na desnu stranu stroja (u vinogradu s razlikom od 8,00%, te u nasadu jabuke s razlikom od 5,96%).

Za raspršivač s aksijalnim ventilatorom utvrđena je nepravilna vertikalna raspodjela prosječne brzine zraka s padom vrijednosti prema vrhu usmjerivača (u vinogradu na desnoj strani stroja s koeficijentom varijacije od 31,30%, a na desnoj strani stroja s 31,04%; u nasadu jabuke na desnoj strani stroja s koeficijentom varijacije od 27,20%, a na desnoj strani stroja s 26,68%). Za raspršivač s radijalnim ventilatorom utvrđena je uniformna vertikalna raspodjela prosječne brzine zraka (u vinogradu na desnoj strani stroja s koeficijentom varijacije od 2,18%, a na lijevoj strani stroja s 3,12%; u nasadu jabuke na desnoj strani stroja s koeficijentom varijacije od 5,61%, a na lijevoj strani stroja s 10,51%).

Kod oba raspršivača izmjereno je smanjenje brzine zraka na rubu krošnje zbog pojave trenja okolnog zraka i struje zraka iz raspršivača (aksijalni raspršivač: u vinogradu sa smanjenjem od 33,82%, te 41,09% pri radu u nasadu jabuke; radijalni raspršivač: u vinograd sa smanjenjem od 55,40%, te 46,19% pri radu u nasadu jabuke).

Moja preporuka poljoprivrednicima je da, ako su u mogućnosti, koriste radijalni raspršivač zbog njegove preciznije apliciranja zaštitnog sredstva s obzirom na aksijalni. Radijalni raspršivač ostvaruje manje zanošenje (drift) s obzirom na aksijalni. U zaključku su navedene prednosti radijalnog raspršivača, stoga preporučujem poljoprivrednicima da obrate pažnju na iste.

8. LITERATURA

1. Banaj, Đ., Tadić, V., Banaj, Ž. (2010): Utjecaj radnog tlaka na površinsku raspodjelu tekućine ratarskih mlaznica, 45. hrvatski i 5 međunarodni simpozija agronoma, Opatija 2010., 1224 – 1229.
2. Brčić, J. (1995): Mehanizacija u voćarstvu i vinogradarstvu, Agronomski fakultet u Zagrebu
3. De Moor, A., Langenakens, J., Vereecke, E. (2000): Image analysis of water sensitive paper as a tool for the evaluation of spray distribution of orchard sprayers, Aspects of Applied Biology, 57
4. Fox, R.D., Brazee, R. D., Svensson, S. A., Reichard D. L. (1992): Air Jet Velocities From a Cross-flow Fan Sprayer, Transactions of the ASABE, 35(5): 1381-1384.
5. Fox, R.D., Derksen, R.C., Brazee, R.D. (1998): Air-Blast/Air-Assisted Application Equipment and Drift, Proceedings of the North American Conference on Pesticide Spray Drift Management, Portland 1998., Maine USA.
6. Godyn, A., Holownicki, R., Doruchowski, G., Swiechowski, W. (2008): Dual - fan Orchard Sprayer with Reversed Air-stream – Preliminary Trials, Agricultural Engineering International, The CIGR Ejournal, Manuscript ALNARP 08 007. Vol. 10.
7. Knežević, D., Šumanovac, L., Kiš, D. (2007): Effect of the quantity and size of the droplets in disintegrated spray on wheat leaf coverage, Cereal Research Communications 35, 629 – 632.
8. Landers, A., Farooq, M. (2004): Reducing Spray Drift From Orchards, New York Fruit Quarterly, Vol.12 (3).
9. Marucco, P., Tamagnone, M., Balsari, P. (2008): Study of Air Velocity Adjustment to Maximise Spray Deposition in Peach Orchards, Agricultural Engineering International, The CIGR Ejournal, Manuscript ALNARP 08 009, Vol. 10.
10. McFadden – Smith, W. (2003): Evaluation of vineyard sprayer performance and environmental impact using image analysis and other techniques, Ministry of Agriculture and Food, Ontario, Canada.
11. Ozkan, H. E., Derksen, R.C. (2004): Effectiveness of Turbodrop and Turbo Teejet Nozzles in Drift Reduction, Ohio State University Extension Fact Sheet, AEX-524-98, ohioline.ag.ohio-state.edu, USA Panneton, B., Lacasse, B., Thériault, R. (2005):

- Penetration of spray in apple trees as a function of airspeed, airflow, and power for tower sprayers, *Canadian Biosystems Engineering*, 47: 2.13-2.20.
12. Pergher, G., Balsari, P., Cerruto, E., Vieri, M. (2002): The relationship between vertical spray patterns from air - assisted sprayers and foliar deposit in vine canopies, *Riv. di Ing. Agr.*, Vol.1, 27 - 31.
 13. Randall, J.M. (1971): The relationships between air volume and pressure on spray distribution in fruit trees, *Journal of Agricultural Engineering Research* 16: 1- 31.
 14. Svensson, S.A. (2001): Conveging air jets in orchard spraying – influence on deposition, air velocities and forces on trees, *Doktorska disertacija, Univeristiy of Ohio*.
 15. Tadić, V., Banaj, Đ., Banaj, Ž. (2009): Smanjenje zanošenja pesticida u funkciji zaštite okoliša, 2nd International Scientific/Professional Conference, *Agriculture in Nature and Environment Protection, Vukovar 2009*.
 16. Tadić, V., Banaj Đ., Banaj, Ž. (2010): Raspodjela tekućine s ratarskim mlaznicama izrađenim od mesinga, 45. hrvatski i 5 međunarodni simpozija agronoma, Opatija 2010., 1219 – 1223.
 17. Vieri, M., Guidi, S., Tiribilli, B. (1998): Spray Distribution Control in Orchard Sprayer : Tests on New Apparatus Equiped with a Laser Detector, *Internationac Conference „AgEng“*, Oslo 1998.
 18. Williams, W., Gardisser, D., Wolf, R., Whitney, R. (1999): Field and Wind Tunnel Droplet Spectrum Data for the CP Nozzle, *American Society of Agricultural Engineers/National Agricultural Aviation Association*, Paper No. AA99-007, Reno, USA.
 19. Zhu, H., Brazee, R.D., Derksen, R.C., Fox, R.D., Krause, C.R., Ozkan, H.E., Losely, K. (2006): A specially designed air – assisted sprayer to improve spray penetration and air jet velocity distribution inside dense nursery crops, *Transactions of he ASABE* 49 (5): 1285 – 1294.

Internet:

20. <http://www.agro-elektronika.com/prskalice-i-rasprisivaci>
21. http://hrcak.srce.hr/index.php?show=clanak&id_clanak_jezik=175140

9. SAŽETAK

Cilj istraživanja bio je utvrditi vertikalnu raspodjelu brzine zraka pri radu aksijalnog i radijalnog raspršivača s obzirom na dvije razine protoka zraka. Pri radu aksijalnog raspršivača koristi se protok zraka od 10995,75 i 14154,75 m³/h, a pri radu radijalnog raspršivača koristi se protok od 6248,33 i 10265,16 m³/h. Aksijalni raspršivač ostvaruje veće protoke zraka uz manje brzine, dok radijalni raspršivač ostvaruje veće brzine zraka uz manji protok. Vertikalna distribucija brzine zraka ravnomjernija je pri radu radijalnog raspršivača s relativno malom devijacijom i koeficijentom varijacije za razliku od aksijalnog koji ima veća odstupanja (aksijalni raspršivač, prvo namještanje: desna strana stroja s KV od 31,30% te lijeva s 31,04%, drugo namještanje: desna strana stroja s KV od 27,20% te lijeva s 26,68%; radijalni raspršivač, prvo namještanje: desna strana stroja s KV od 2,18% te lijeva s 3,81%, drugo namještanje: desna strana stroja s KV od 5,61% te lijeva s 10,51%). Također se utvrđuje da pri radu aksijalnog raspršivača, lijeva strana stroja ostvaruje znatno veće brzine zraka (prvo namještanje: lijeva strana stroja s prosječnom brzinom od 14,96 m/s te desna sa 11,21 m/s; drugo namještanje: lijeva strana stroja sa prosječnom brzinom od 19,38 m/s te desna s 15,58 m/s), za razliku od radijalnog raspršivača gdje su razlike minimalne i usmjerene na desnu stranu (prvo namještanje: lijeva strana stroja s prosječnom brzinom od 14,95 m/s te desna sa 16,25 m/s; drugo namještanje: lijeva strana stroja s prosječnom brzinom od 24,45 m/s te desna sa 26,00 m/s). Zbog gibanja zraka od usmjerivača, dolazi do pojave miješanja i trenja sa okolnim zrakom pa brzina slabi, te se veće smanjenje utvrđuje pri radu radijalnog raspršivača (aksijalni raspršivač, prvo namještanje: desna strana stroja sa smanjenjem od 35,10% te lijeva s 32,55%, drugo namještanje: desna strana stroja sa smanjenjem od 44,58% te lijeva s 37,61%; radijalni raspršivač, prvo namještanje: desna strana stroja sa smanjenjem od 55,69% te lijeva s 55,11%, drugo namještanje: desna strana stroja sa smanjenjem od 45,97% te lijeva s 46,42%). Radijalni raspršivač ostvaruje ujednačenije rezultate vertikalne raspodjele brzine zraka, za razliku od aksijalnog, te se sa savitljivo prilagodljivim vodovima lako prilagođava različitim uzgojnim oblicima trajnih nasada.

10. SUMMARY

The objective of this study was to determine the vertical air flow velocity considering two different air flows on the axial and radial mistblower. With axial mistblower the air flow of 10995.75 and 14154.75 m³/h is used, and with radial mistblower the air flow of 6248.33 and 10265.16 m³/h. Axial mistblower achieves greater air flow with minor velocity, while radial mistblower achieves greater velocities with minor air flow. Vertical distribution of air flow velocity is more balanced with the exploitation of radial mistblower with relative by small deviation and coefficient of variation, unlike the axial mistblower which achieves greater deviations (axial mistblower, first adjustment: the right side of the machine with CV of 31.30% and the left with 31.04%, second adjustment: the right side of the machine with CV of 27.20% and the left with CV of 26.68%; radial mistblower, first adjustment: the right side of the machine with CV of 2.18% and the left with CV of 3.81%; second adjustment: the right side of the machine with CV of 5.61% and the left with CV of 10.51%). The left side of axial mistblower achieves significantly higher air velocity (first adjustment: the left side of the machine with average speed of 14.96 m/s and the right with 11.21 m/s; second adjustment: the left side of the machine with average speed of 19.38 m/s and the right with 15.58 m/s), unlike the radial mistblower, where the differences are minimal and focused on the right side (first adjustment: the left side of the machine with average speed of 14.95 m/s and the right with 16.25 m/s; second adjustment: the left side of the machine with average speed of 24.45 m/s and the right with 26.00 m/s). Owing to the air flow movement, mixing and friction occur with the surrounding air, so air flow velocity decreases (greater decrease with the exploitation of radial mistblower) – axial mistblower, first adjustment: the right side of the machine with the decrease of 35.10% and the left with 32.55%, second adjustment: the right side of the machine with the decrease of 44.58% and the left with 37.61%; radial mistblower, first adjustment: the right side of the machine with the decrease of 55.69% and the left with 55.11%, second adjustment: the right side of the machine with decreasing of 45.97% and the left with 46.42%). Radial mistblower achieves uniformly results of vertical air flow velocity distribution, and with flexible adaptable conduits, it can easily adapt to different breeding forms of permanent crops.

11. POPIS TABLICA

Tablica 1. Rezultati mjerenja brzine i protoka zraka za aksijalni raspršivač u vinogradu, str. 21

Tablica 2. Rezultati mjerenja brzine i protoka zraka za aksijalni raspršivač u nasadu jabuke, str. 23

Tablica 3. Rezultati mjerenja brzine i protoka zraka za radijalni raspršivač u vinogradu, str. 24

Tablica 4. Rezultati mjerenja brzine i protoka zraka za radijalni raspršivač u nasadu jabuke, str. 26

12. POPIS SLIKA

Slika 1. Aksijalni ventilator, str. 9

Slika 2. Radijalni ventilator, str. 10

Slika 3. Raspršivač *Hardi Zatur*n, str. 12

Slika 4. Raspršivač *Hardi Arrow*, str. 13

Slika 5. Anemometar *Silva WindwATCH*, str. 16

Slika 6.. Prikaz raspodjele tekućine s radijalnim i aksijalnim raspršivačem, str. 16

Slika 7. Usmjerenje mlaznica, str. 17

Slika 8. Prikaz vertikalne raspodjele tekućine za radijalni i aksijalni raspršivač, str. 18

13. POPIS GRAFIKONA

Grafikon 1. Vertikalna distribucija brzine zraka (*Hardi Zatur*n – vinograd), str. 20

Grafikon 2. Vertikalna distribucija brzine zraka (*Hardi Zatur*n – nasad jabuke), str. 22

Grafikon 3. Vertikalna distribucija brzine zraka (*Hardi Arrow*- vinograd), str 24

Grafikon 4. Vertikalna distribucija brzine zraka (*Hardi Arrow*- nasad jabuke), str. 25