

Razvoj konstrukcije poljoprivrednog traktora uvjetovan ergonomskim zahtjevima

Fehir, Venio

Master's thesis / Diplomski rad

2023

Degree Grantor / Ustanova koja je dodijelila akademski / stručni stupanj:

**Josip Juraj Strossmayer University of Osijek, Faculty of Agrobiotechnical Sciences Osijek /
Sveučilište Josipa Jurja Strossmayera u Osijeku, Fakultet agrobiotehničkih znanosti Osijek**

Permanent link / Trajna poveznica: <https://urn.nsk.hr/urn:nbn:hr:151:632372>

Rights / Prava: [In copyright](#)/[Zaštićeno autorskim pravom.](#)

Download date / Datum preuzimanja: **2024-07-12**



Sveučilište Josipa Jurja
Strossmayera u Osijeku

**Fakultet
agrobiotehničkih
znanosti Osijek**

Repository / Repozitorij:

[Repository of the Faculty of Agrobiotechnical
Sciences Osijek - Repository of the Faculty of
Agrobiotechnical Sciences Osijek](#)



SVEUČILIŠTE JOSIPA JURJA STROSSMAYERA
FAKULTET AGROBIOTEHNIČKIH ZNANOSTI OSIJEK

Venio Fehir

Diplomski sveučilišni studij Mehanizacija

**RAZVOJ KONSTRUKCIJE POLJOPRIVREDNOG TRAKTORA UVJETOVAN
ERGONOMSKIM ZAHTJEVIMA**

Diplomski rad

Osijek, 2023

SVEUČILIŠTE JOSIPA JURJA STROSSMAYERA
FAKULTET AGROBIOTEHNIČKIH ZNANOSTI OSIJEK

Venio Fehir

Diplomski sveučilišni studij Mehanizacija

**RAZVOJ KONSTRUKCIJE POLJOPRIVREDNOG TRAKTORA UVJETOVAN
ERGONOMSKIM ZAHTJEVIMA**

Diplomski rad

Osijek, 2023

SVEUČILIŠTE JOSIPA JURJA STROSSMAYERA
FAKULTET AGROBIOTEHNIČKIH ZNANOSTI OSIJEK

Venio Fehir

Diplomski sveučilišni studij Mehanizacija

**RAZVOJ KONSTRUKCIJE POLJOPRIVREDNOG TRAKTORA UVJETOVAN
ERGONOMSKIM ZAHTJEVIMA**

Diplomski rad

Povjerenstvo za ocjenu i obranu završnog rada:

1. izv.prof.dr.sc. Ivan Plaščak, predsjednik
2. prof. dr. sc. Tomislav Jurić, mentor
3. doc. dr. dc. Željko Barač, član

Osijek, 2023

Sadržaj

1. UVOD.....	1
2. PRILAZ RADNOM MJESTU	3
3. VELIČINA RADNOG PROSTORA	7
4. POLOŽAJ TIJELA PRI RADU	10
5. PRIKLADNOST RUKOVANJA KOMANDAMA.....	13
6. MEHANIČKE VIBRACIJE.....	17
7. BUKA.....	23
8. MIKROKLIMA.....	26
9. PRAŠINA I ŠTETNE TVARI.....	29
10. UVJET VIDLJIVOSTI	32
11. OBAVIJEST RUKOVATELJU O STANJU TRAKTORA I PRIKLJUČNOG STROJA	34
12. POGODNOST TRAKTORA ZA RAD S PRIKLJUČNIM STROJEVIMA.....	36
13. ZAKLJUČAK	37
14. POPIS LITERATURE	38
15. SAŽETAK.....	42
16. SUMMARY	43
17. POPIS TABLICA.....	44
18. POPIS SLIKA	45

1. UVOD

Poljoprivreda je najstarija ljudska djelatnost koja je tijekom vremena i razvoja ljudske civilizacije prošla kroz razne razvojne faze. Povećanje broja stanovništva i konstantno smanjivanje proizvodnih površina rezultiralo je intenzivnom poljoprivrednom proizvodnjom koja podrazumijeva primjenu suvremenih tehnologija uz uporabu suvremenih poljoprivrednih strojeva.

Dozza i Misley (2011.) navode kako su prvi traktori koji su se koristili u poljoprivrednoj proizvodnji bili pogonjeni na paru. Konstrukcijom i proizvodnjom benzinskih motora isti se ugrađuju na poljoprivredne traktore, a nedugo zatim dolazi i do proizvodnje *diesel* motora koji zamjenjuju benzinske motore u traktorima i danas su najzastupljeniji. Pred kraj prvog svjetskog rata u Europi počela je masovna proizvodnja prvih traktora. Traktor *Fordson* bio je jedan od prvih u masovnoj proizvodnji te se pojavljuje na tržištu u drugoj polovici 1917. godine. Traktor je težio svega 1200 kilograma, a četverocilindrični motor imao je snagu 14,72 kW (20KS), napominju isti autori.

Murrell (1965.) definira ergonomiju kao znanost koja se bavi izučavanjem odnosa čovjek – stroj – okolina. Ime ergonomija potječe od grčkih riječi ergo – rad, nanos – pravilo, zakon.

Brkić i sur. (2005.) ukazuju da je zbog velikog broja raznovrsnih čimbenika koji negativno djeluju na rukovatelja tijekom rada nužna suradnja raznovrsnih stručnjaka kako bi se smanjio negativan utjecaj istih (sociologa, antropologa, inženjera i dr.). Stoga je u rješavanju određenih problema potreban interdisciplinarni pristup što ukazuje da je ergonomija interdisciplinarna znanost.

Ergonomska rješenja nastoje omogućiti siguran i ugodan rad rukovatelju uz što manji negativan utjecaj vanjskih čimbenika kojima je izložen tijekom rada. Kvalitetna ergonomska rješenja smanjuju ili u potpunosti isključuju mogućnost profesionalnih oboljenja, osiguravaju povoljne radne uvjete što će rezultirati manjim opterećenjem rukovatelja, boljom učinkovitošću i kvalitetom rada. Ergonomski zahtjevi bitan su čimbenik u proizvodnji poljoprivrednih traktora te kao takvi imaju ulogu zaštite rukovatelja, nesmetan i bezopasan rad rukovatelja, Jurić i sur. (1998.).

Obzirom na čimbenike koji negativno utječu na rukovatelja pred konstruktore poljoprivrednih traktora stavljaju se ergonomske zahtjevi kojima oni moraju udovoljiti, Brkić i sur. (2005.):

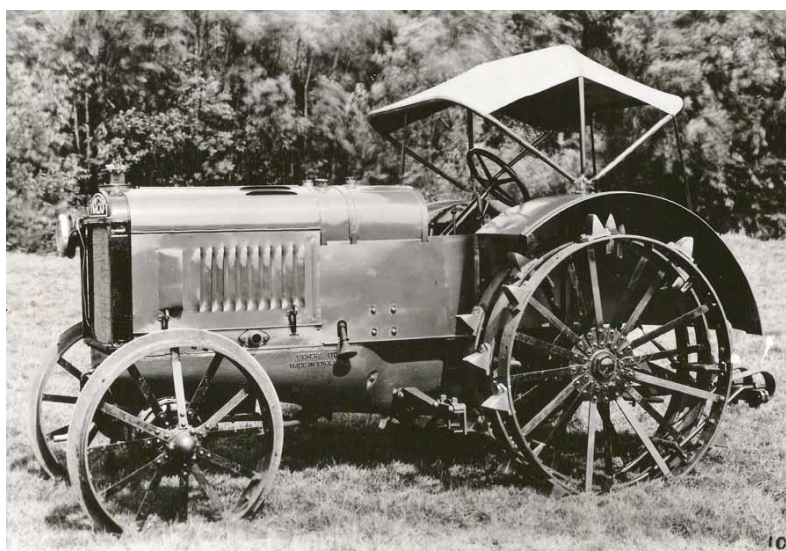
- Prilaz radnom mjestu;
- Veličina radnog prostora;
- Položaj tijela pri radu;
- Prikladnost rukovanja komandama;
- Mehaničke vibracije;
- Buka;
- Mikroklima;
- Prašina i štetne tvari;
- Uvjet vidljivosti;
- Obavijest rukovatelju o stanju traktora i priključnog stroja i
- Pogodnost traktora za rad s priključnim strojevima.

2. PRILAZ RADNOM MJESTU

Rukovatelj poljoprivrednog traktora najveći dio svog radnog vremena provede sjedeći. Sjedalo se nalazi na traktoru na povišenom mjestu (radi bolje preglednosti rukovatelja tijekom rada).

Pri radu rukovatelj često mora ulaziti i izlaziti sa svog radnog mjesta (podešavanje strojeva, otklanjanje kvarova, fiziološke potrebe i dr.) pri čemu ne smije biti sputavan dijelovima traktora, niti isti smiju uzrokovati ozljeđivanje rukovatelja, Jurić i sur. (1996.).

Kod prvih traktora rukovatelj je do svog radnog mjesta dolazio oslanjajući se o kotač traktora ili se morao penjati sa stražnje strane traktora, slika 1., što je vrlo često imalo za posljedicu ozljeđivanje rukovatelja, Dieffenbach i Gray (1960.).



Slika 1. Poljoprivredni traktor sa čeličnim kotačem

Izvor: <https://www.fwi.co.uk/machinery/tractors/machinery-milestones-safety-and-comfort-revolutionised-tractors>

Časnji i sur. (2005.) napominju kako današnji moderni traktori imaju kabinu postavljenu iznad zadnjih kotača tako da je prilaz do vozačeva sjedala omogućen pomoću stuba što može biti zahtjevno posebno kod traktora više kategorije, kod kojih je visina penjanja značajna. Ergonomski povoljni uvjeti za penjanje po stubama zadovoljeni su na način da su

ugrađeni rukohvati te proširena vrata kabine. Rukovatelj kod traktora manjih gabarita ima lakši prilaz do sjedala nego kod traktora većih gabarita.

Vrlo često tijekom napuštanja radnog mjesta, rukovatelju se na potplat obuće zalijepi tlo, što često ima za posljedicu ozljeđivanje rukovatelja tijekom ulaska-izlaska (noga sklizne sa stube traktora). Stoga bi stube i ljestve koje se ugrađuju na traktore trebale imati visok koeficijent trenja s potplatom obuće, napominje Časnji (1984.). U cilju što manjeg naprezanja rukovatelja pri penjanju na njegovo radno mjesto stube bi trebale biti nagnute najmanje 15 stupnjeva prema vertikali.

Visina prve stube ne bi trebala biti veća od 500 mm a minimalna širina stube 250 mm napominje Dupuis (1981.).

Časnji (1984.) napominje kako ljestve koje se primjenjuju na traktorima većih gabarita moraju biti udaljene od stroja 150 mm, a preporučuje se razmak između letvica 300 mm te promjer letvice 37 do 45 mm.

U cilju osiguravanja nesmetanog ulaza - izlaza iz kabine, veličina bočnog otvora je sukladno ISO – Richtlinie 4252 (1983.) definirana slijedećim dimenzijama:

- na visini praga minimalno 250 mm
- na visini 750 mm od praga minimalno 420 mm
- na visini 1000 mm od praga minimalno 470 mm
- na visini 1250 mm od praga minimalno 450mm, slika 2.

Brčić i sur. (2005.) navode kako kabine u pravilu imaju dvojna vrata koja služe za ulaz i izlaz rukovatelja, ali uz to moraju imati ugrađene otvore za nužni izlaz koji se mogu bez upotrebe alata otvoriti s unutarnje strane kabine. Obično se u tu svrhu predviđa prednje ili stražnje staklo kabine.

Prema ISO/DIS 4252.2. (1987.) preporučene dimenzije otvora za izlaz u nuždi su:

- 600 x 600 mm;
- 470 x 650 mm i
- 700 mm kružnog promjera.

Pravilnik o homologaciji traktora, (NN 39/2011.) napominje da pristup vozačkom mjestu mora biti bezopasan i lako prohodan bez uporaba pomoćnih naprava za ulaz i izlaz. Na pristupnim točkama vozačkom mjestu i putničkom sjedalu ne smije biti nikakvih dijelova koji bi mogli prouzročiti ozljedu. Ako je prisutna prepreka kao što je pedala spojke, siguran pristup do vozačkog mjesta mora osiguravati gazište ili oslonac za stopalo.

Gazišta, integralne udubine za stopalo i uporišta moraju imati sljedeće mjere:

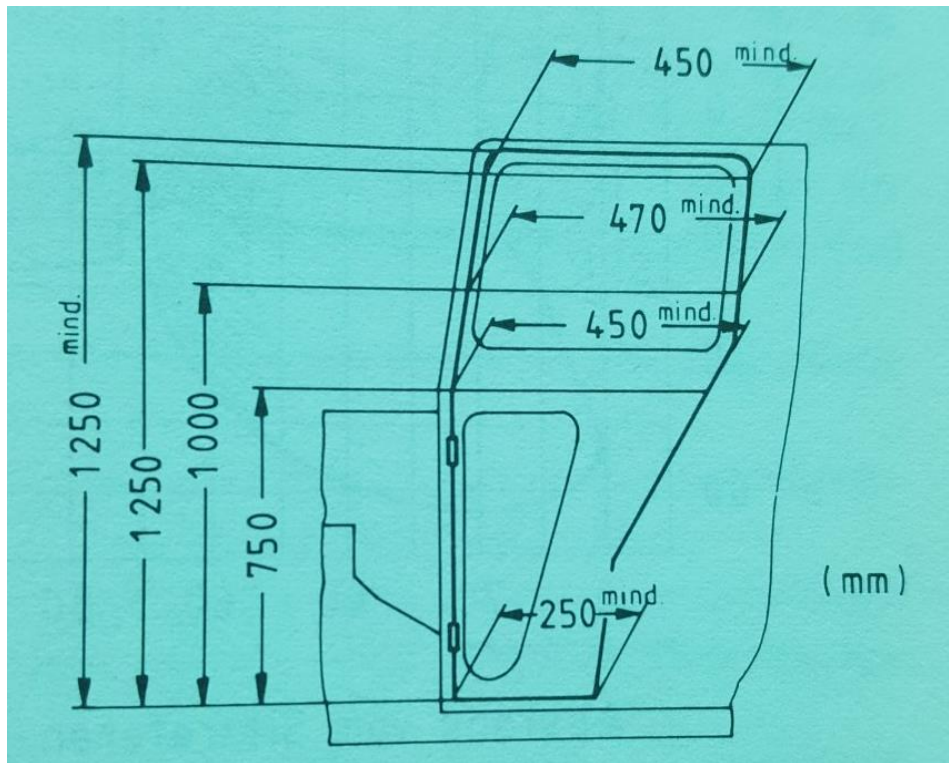
- unutarnja dubina: najmanje 150 mm
- unutarnja širina: najmanje 250 mm
- unutarnja visina: najmanje 120 mm
- razmak između površina dva gazišta: najviše 300 mm

*vrijednosti manje od najmanje širine su dozvoljene samo ako su opravdane iz tehničkih razloga, u tom slučaju potrebno je postići najveću moguću širinu, a ona ne smije biti manja od 150 mm.

Gornje gazište ili uporište mora biti lako raspoznavljivo i pristupačno osobi koja izlazi iz vozila. Vertikalni razmaci između susjednih gazišta ili uporišta moraju biti što je više moguće jednaki.

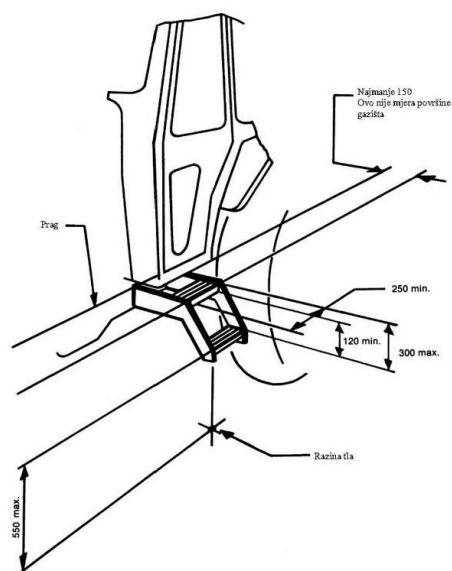
Za pomoć kod ulaza i izlaza trebaju biti osigurani odgovarajući rukohvati.

Najniži oslonac za stopalo ne smije biti viši od 550 mm iznad tla kada je traktor opremljen najvećim gumama prema podacima proizvođača kao što je prikazano na slici 3. Gazišta ili uporišta moraju biti izrađena i konstruirana tako da stopalo ne može kliziti po njima.



Slika 2. Preporučene dimenzije vrata traktora

Izvor: H. Gohlich (1987.)



Slika 3. Preporučene dimenzije stuba traktora

Izvor: Pravilni o homologaciji traktora, NN 39/2011.

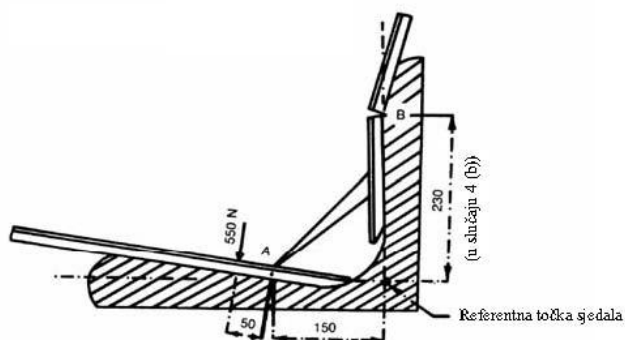
3. VELIČINA RADNOG PROSTORA

Radni prostor traktora svojom veličinom i prostorom mora zadovoljiti određene ergonomske norme. Rukovatelju mora omogućiti sigurne pokrete rukama i nogama s vozačevog sjedala tijekom rada, a krov kabine traktora mora biti postavljen dovoljno visoko da rukovatelj ne dodiruje isti svojom glavom, čak niti prilikom vožnje po neravnim poljskim putevima, Brkić i sur. (2005.).

Prema Jurić i sur. (1996.) veličina radnog prostora definirana je kao minimalna udaljenost pojedinih elemenata od referentne točke sjedala. Radni prostor kao takav svojom veličinom mora osigurati najpovoljniji fiziološki položaj rukovatelja pri radu te omogućiti nesmetan i siguran rad.

Časnji (1982.) navodi da referentna točka sjedala leži u uzdužnoj ravnini simetrije sjedala i u presjeku dviju drugih ravnina, slika 4. Njihov položaj je definiran na slijedeći način:

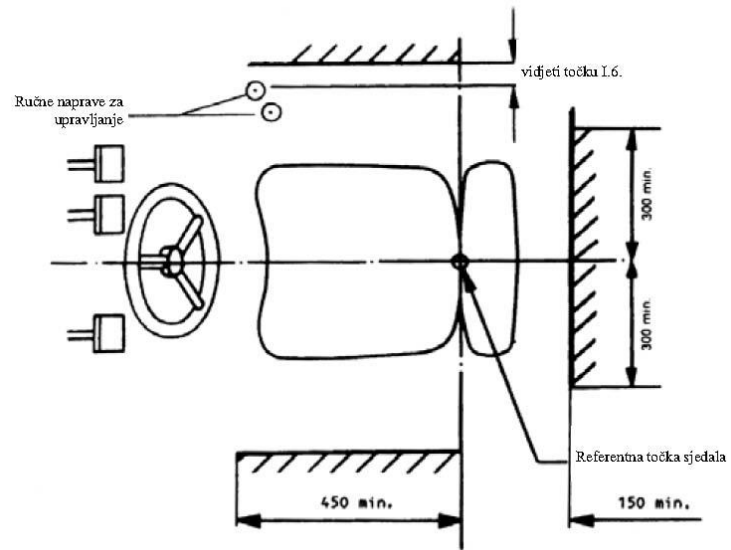
- kosa ravnina koja tangira donji dio naslona sjedala, a nagnuta je obzirom na vertikalnu ravninu za kut naslona sjedala i
- horizontalna ravnina koja siječe površinu jastučića sjedala na 150 mm ispred referentne točke. Sjedalo je pri mjerenju opterećeno silom od 550 N.



Slika 4. Shematski prikaz uređaja za određivanje referentne točke

Izvor: Pravilni o homologaciji traktora, NN 39/2011.

Ukoliko je referentna točka na nepristupačnom mjestu (teško je do nje doći), tada se za određivanje veličine radnog prostora može odrediti neka druga točka u kabini traktora pri čemu treba znati položaj te točke obzirom na referentnu točku, napominje isti autor.



Slika 6. Shematski prikaz veličine radnog prostora
 Izvor: Pravilnik o homologaciji traktora, NN 39/2011.

4. POLOŽAJ TIJELA PRI RADU

Kako se s godinama povećala važnost ergonomskih zahtjeva prilikom konstrukcije traktora tako je došlo i do poboljšanja radnog mjesta rukovatelja, Yadav (1995.).

Budući da rukovatelj traktora svoj najveći dio radnog vremena provodi u sjedećem položaju, bitno je konstrukcijski omogućiti podešavanja sjedala prema tjelesnoj konstituciji rukovatelja te mu osigurati jednostavan i brz pristup komandama. Stoga sjedalo mora biti konstrukcijski izvedeno tako da rukovatelju omogućuje sigurno i nesmetano kretanje „naprijed – nazad“, Jurić i sur. (1996.).

Yaday i sur. (2017.) napominju kako je za aktiviranje pojedinih komandi (spojka, kočnica, mjenjač, upravljač) potrebna umjerena sila koja neće imati za posljedicu umaranje rukovatelja.

Tijekom rada pri povišenim temperaturama rukovatelj se znoji. Stoga je vrlo bitno da materijal sjedala (kojim je obložen) bude prozračan. Leđni naslon bi trebao blago podupirati kralježnicu rukovatelja, a da pri tome ne ometa okretanje rukovatelja prema nazad te ne smanjuje cirkulaciju krvi kroz pojedine dijelove tijela. Sjedalo treba biti ugrađeno s uređajem za podešavanje u horizontalnoj ravnini +/- 75 mm, odnosno +/-30 mm u vertikalnoj ravnini, Časnji i Mudrinić (1984.).

Prema Muftić (1984.) pri radnom sjedenju nužno je da:

- noge opiru o podlogu;
- visina sjedenja iznad poda ne bi trebala prelaziti visinu donje površine bedra nad podom;
- sjedeća površina mora biti nagnuta prema horizontalnoj ravnini oko 5 stupnjeva;
- kralježnica treba biti nagnuta prema nazad pod kutom od najmanje 95 stupnjeva i
- presvlaka sjedala treba ispunjavati prostor sukladno obliku tijela.

Sjedalo bi trebalo imati uređaj za podešavanje bočnog nagiba sa svrhom kompenzacije nagiba (pri radu s traktorom u brazdi ili na nagibu).

Prva traktorska sjedala zapravo nisu bila sjedala već kutije za alat koja su prvobitno služila kao sjedala. Tijekom godina razvoja, u traktore su ugrađivana željezna sjedala koja se naizgled čine udobnija od kutije za alat, ali zapravo su bila samo malo ljepšeg izgleda, a slične udobnosti, slika 7. Prva metalna sjedala bila su kruto vezana s tijelom traktora te

osim što su pružala nedostatnu zaštitu rukovatelja od utjecaja negativnih čimbenika kojima je bio izložen tijekom rada, bila su i neudobna za sjedenje. Ovaj problem je riješen tapeciranjem sjedala prozračnim materijalom, a oblik sjedala prati obline ljudskog tijela, slika 8. (Izvor: <https://www.antiquepower.com/normal-blog/2016/6/6/tractor-seats>).



Slika 7. Željezno sjedalo

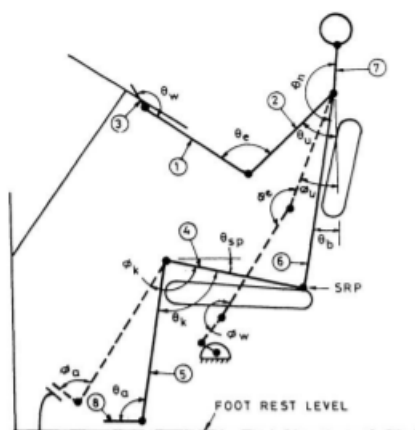
Izvor: <https://www.antiquepower.com/normal-blog/2016/6/6/tractor-seats>



Slika 8. Traktor sa udobnim tapaciranim sjedalom

Izvor: http://www.basicprojekt.hr/tapeciranje_radnih_strojeva.html

Yadav i sur. (2017.) prikazuju biomehanički model rukovatelja, pri ispravnom sjedenju te kutove između pojedinih dijelova tijela, slika 9.



1. Podlaktica
2. Nadlaktica
3. Šaka
4. Bedro
5. Potkoljenica
6. Kralježnica
7. vrat
8. Noga

Slika 9. Biomehanički model rukovatelja pri sjedenju

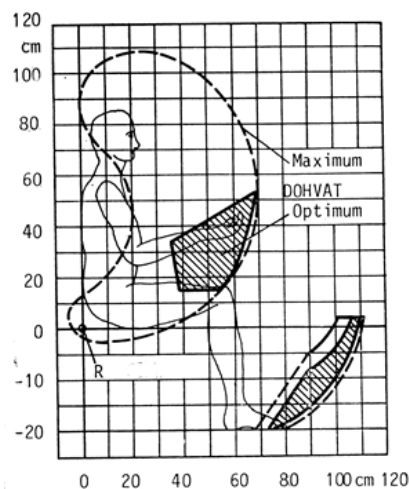
Izvor: Journal of Ergonomics: Anthropometric and Ergonomic Compatibility of Tractor Workplace Design, 2017

5. PRIKLADNOST RUKOVANJA KOMANDAMA

Brkić i sur. (2005.), Jurić i sur. (1996.) navode da komande na traktoru moraju imati jednostavan i logičan raspored. Komande koje se često koriste moraju biti smještene u zoni optimalnog dohvata ruku i nogu, dok se rjeđe upotrebljavane komande mogu nalaziti izvan ove optimalne zone, slika 10.

Dupius (1959.) navodi ukoliko komande nisu izvedene sukladno ergonomskim zahtjevima obzirom na anatomiju ljudskog tijela (oblik prilagođen ljudskoj ruci i dr.) te ukoliko je njihov smještaj izvan optimalnog dohvata ruku i nogu rukovatelja to će rezultirati povećanim naprežanjem i umorom rukovatelja što često dovodi do nesreća tijekom rada.

Ručne komande mogu imati grupirani raspored (konzole s desne strane sjedala rukovatelja) ili negrupirani raspored. Grupirani raspored ručnih komandi prisutniji je kod srednjih i teških traktora obzirom na traktore manjih snaga, Časnji i sur. (2005.).



Slika 10. Zona optimalnog dohvata ruku i nogu

Izvor: Brkić i sur. (2005.)

Sile koje su potrebne za aktiviranje komandi ne smiju biti prevelike, ali ni premale. Prevelike sile uzrokovat će umaranje rukovatelja, dok premale sile povećavaju mogućnost slučajnog aktiviranja pojedine komande, Jurić i dr. (1996). Nadalje, napominju isti autori, konstruktori moraju voditi računa da sila aktiviranja pojedine komande ne bi smjele prijeći sposobnosti najslabijeg rukovatelja. Sloflot (1978.) daje preporuku maksimalno potrebitih sila za aktiviranje pojedinih komandi, tablica 1.

Tablica 1. Maksimalne vrijednosti sila potrebnih za aktiviranje komandi

Komanda	Tip	Način aktiviranja	Sila, (N)
Radna kočnica	Pedala	Pritisak nogom	600
	Poluga	Povlačenje rukom	400
Parkirna kočnica	Poluga	Povlačenjem rukom	400
Spojka	Pedala	Pritisak nogom	350
Priključno vratilo	Pedala	Pritisak nogom	300
	Poluga	Povlačenje rukom	200
Upravljač	Kolo	Zakretanje rukom	250
Hidraulika	Poluga	Pritisak i povlačenje rukom	50

Izvor: Sloflot, (1978.)

Bernik (2004.) navodi sile potrebne za aktiviranje pojedinih komandi, tablica 2.

Tablica 2. Potrebne sile za aktiviranje komandi

Komande	Sila aktiviranja komandi (N)
Upravljač	
Mehaničko / hidraulično upravljanje	< 150
U slučaju kvara hidrauličkog upravljanja	<450
Ručne komande	
Mjenjač brzina	<100
Priključno vratilo	<100
Hidraulični uređaj	<60
Ručna kočnica	<150
Prekidači	
Pritisak	<8
Povlačenje	<10
Papučice	
Kočnica	<400
Spojka	<300
Blokada diferencijala	<150

Izvor: Bernik, 2004.

Rukohvati ručnih komandi bi trebale biti izvedene tako da su prilagodljive ljudskoj ruci, slika 11., a nožne komande moraju imati visok koeficijent trenja sa obućom, slika 12.

Komande moraju biti optimalno udaljene od stjenke kabine kako ništa ne bi ometalo rukovatelje prilikom njihova aktiviranja, a pravac aktiviranja mora biti u logičnom pravcu, Brkić i sur. (2005.).



Slika 11. Ručne komande

Izvor: <https://www.agroportal.hr/poljoprivredna-mehanizacija/27008>



Slika 12. Nožne komande

Izvor: <https://www.teamtractor.com/blog/do-you-know-these-facts-about-tractor-pedals--35372>

6. MEHANIČKE VIBRACIJE

Mehaničke vibracije i njihovo prenošenje na rukovatelja poljoprivrednih traktora jedan je od značajnijih čimbenika koji utječe na zdravlje rukovatelja i kvalitetu obavljenog rada.

Mehaničke vibracije javljaju se kao posljedica gibanja traktora po neravnom terenu, rada motora, rada elemenata transmisije i rada priključnih strojeva. Radna brzina ima značajan utjecaj na intenzitet mehaničkih vibracija. Mehaničke vibracije se na rukovatelja prenose preko sjedala, poda traktorske kabine, upravljača i ručica. Mehaničke vibracije mogu imati negativne posljedice na rukovatelja koje se očituju u smanjenju koncentracije, djeluju negativno na centralni živčani sustav te mogu izazvati profesionalno oboljenje (kralježnica, želudac), Brkić i sur. (2005.).

Matejiček (2006.) navodi kako pri dužem izlaganju vibracijama može doći do takozvane „vibracijske bolesti“ čiji su simptomi bolovi u mišićima i zglobovima, gubitak osjećaja boli i dodira na prstima te atrofija mišića ili pak do Raynaudove bolesti, slika 13.

Goglia i sur. (1998.) navode kako je nedvojbeno činjenica da mehaničke vibracije uvelike smanjuju udobnost rukovatelja, umanjuju sveukupnu učinkovitost, a ukoliko je rukovatelj izložen vibracijama iznad određene granice, to po njega može biti opasno budući da iste izazivaju jednosmjerne promjene u organizmu.



Slika 13. Simptomi Raynaudove bolesti

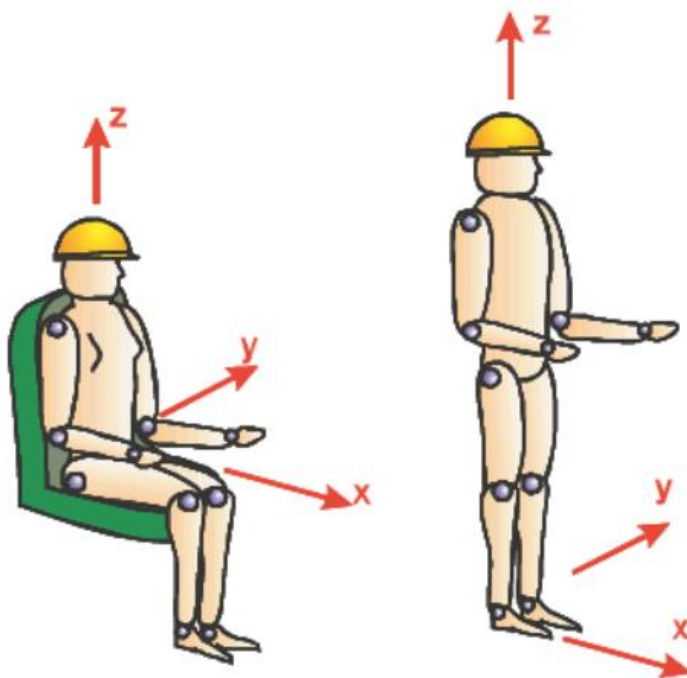
Izvor: <https://krenizdravo.dnevnik.hr/zdravlje/bolesti-zdravlje/raynaudova-bolest-uzroci-simptomi-i-lijecenje>

Čovjekov kostur je primarno određen za vertikalna opterećenja te stoga teže podnosi horizontalne vibracije, Komunjer (1970.)

Ukoliko je rukovatelj poljoprivrednih strojeva tijekom rada izložen vibracijama većim od dozvoljenih, njegovo radno vrijeme bi trebalo biti skraćeno (obzirom na osmosatno radno vrijeme), Futatsuka i sur. (1998.).

Cardinale i Wakeling (2005.) upozoravaju ukoliko je rukovatelj često izložen previsokim frekvencijama vibracija, može doći do pojave simptoma bolesti putovanja, a ako se previsoke frekvencije vibracija nastave to može izazvati ozbiljne posljedice po zdravlje.

Mehaničke vibracije djeluju u smjeru tri koordinatne osi (x,y i z) – translacijske vibracije, slika 14., ili oko koordinatnih osi – rotacijske vibracije. Pri analiziranju vibracija i njihovom negativnom utjecaju na rukovatelja promatramo frekvenciju i intenzitet vibracija kao i vrijeme izloženosti istima, Srećković (1987.).



Slika 14. Djelovanje vibracija prema kordinatnoj osi

Izvor: <http://www.hzzsr.hr/wp-content/uploads/2016/11/Vodi%C4%8D-dobre-prakse-Vibracije-koje-se-prenose-na-cijelo-tijelo.pdf>

Također, mehaničke vibracije djeluju negativno na elemente pojedinih sustava i spojeve što dovodi do njihovog intenzivnog trošenja.

Poseban problem nastaje u trenutku kada se frekvencije vanjskih vibracija podudare s frekvencijama pojedinih organa te dolazi do pojave rezonancije što ima za posljedicu narušavanje normalnog funkcioniranja ljudskih organa, Brkić i sur. (2005.). Vrijednosti vlastitih frekvencija za pojedini organ ljudskog organizma predočene su u tablici 3.

Tablica 3.: Vlastite frekvencije pojedinih organa ljudskog organizma

Organ	Vlastita frekvencija organa, Hz
Oko	40-100
Srce	4-6
Ruka	2-5
Trbuh	2-4
Glava s vratom	0.5-1.3
Želudac	2-3
Leđa	8-12
Bubrezi	6-8
Zdjelica	4-6
Centra za ravnotežu	0.5-1.3

Izvor: Brkić i sur. (2005.)

Barač i sur. (2019.) navode kako je Europska direktiva (2002/44/EC) odredila dopuštene vrijednosti vibracija koje utječu na sustav ruka-šaka rukovatelja: upozoravajuća vrijednost 2.5 ms^{-2} i granična vrijednost 5 ms^{-2} .

Istražujući vibracije u sustavu ruka-šaka za vrijeme izvođenja različitih agrotehničkih operacija (malčiranje i raspršivanje) razina vibracija varirala je od 4.1 do 3.1 ms^{-2} , Savta i Jain (2016.).

Na utjecaj mehaničkih vibracija najosjetljiviji dio ljudskog tijela je podsustav prsni koš - trbušna šupljina u kojem može doći do izrazitih rezonanci u frekvencijskom području od 3 do 9 Hz. Pri frekvencijama između 20 do 30 Hz nastaju rezonancije u podsustavu glava - vrat - ramena. Pri visokim frekvencijama u području od 60 do 90 Hz nastaju smetnje zbog

rezonancije očnih jabučica, a u području frekvencije od 100 do 200 Hz dolazi do rezonancije čeljusti. U frekvencijskom području od 1 do 10 Hz nalaze se rezonantne frekvencije nekih unutarnjih organa, a iznad 10 Hz su rezonantne frekvencije usta, grkljana, vrata, mokraćnog mjehura i dr. navode Goglia i sur. (1998.).

Scarlett i sur. (2007.) mjerili su vibracije trupa rukovatelja koje nastaju kao posljedica rada traktora tijekom četiri agrotehničke operacije (oranje, kultiviranje, aplikacija zaštitnih sredstava i transport prikolicom). Utvrdili su kako je količina proizvedenih vibracija po x osi najveća u agrotehničkoj operaciji transporta (kao posljedica brojnih trzaja koje poteznica prikolice prenosi na traktor). Napominju kako je količina takvih vibracija ovisna o podlozi po kojoj se traktor giba.

Barač i suradnici (2016.) istražujući razinu vibracija koje se prenose na trup rukovatelja tijekom gibanja po različitim agrotehničkim podlogama (trava, beton, makadam) utvrđuju najveće vrijednosti vibracija tijekom gibanja po travi, a najmanje vrijednosti pri gibanju po betonu.

U cilju zaštite rukovatelja od vibracija mogu se poduzeti različite zaštitne mjere. Jedna od mogućnosti smanjenja vibracija koje djeluju na rukovatelja je optimizacija parametara traktora i sjedala rukovatelja.

Osnovna funkcija sjedala u traktoru je da rukovatelju osigura fiziološki ispravan i udoban položaj tijekom upravljanja traktorom. Također, sjedalo se danas koristi i kao zaštita rukovatelja od štetnih vibracija, slika 15.

U cilju zaštite rukovatelja od negativnog utjecaja mehaničkih vibracija između sjedala i tijela traktora postavljen je posebni sustav ogibljenja, Časnji (1991.).

Zaštita rukovatelja od negativnog utjecaja vibracija može se ostvariti aktivnim i pasivnim mjerama zaštite, Časnji (1991.):

- **Aktivne mjere:**
 - ogibljenje prednje osovine traktora;
 - ogibljenje cijelog traktora;
 - povećanje mase traktora;
 - razvoj traktorskih pneumatika i
 - korištenje priključnih oruđa.

- **Pasivne mjere:**

- ogibljeno traktorsko sjedalo*

- s oprugama
 - s oprugama i amortizerima
 - s pneumatsko-hidrauličnom cilindrom
 - s zračnim jastukom, i
 - s elektrohidrauličnim aktivnim sustavom

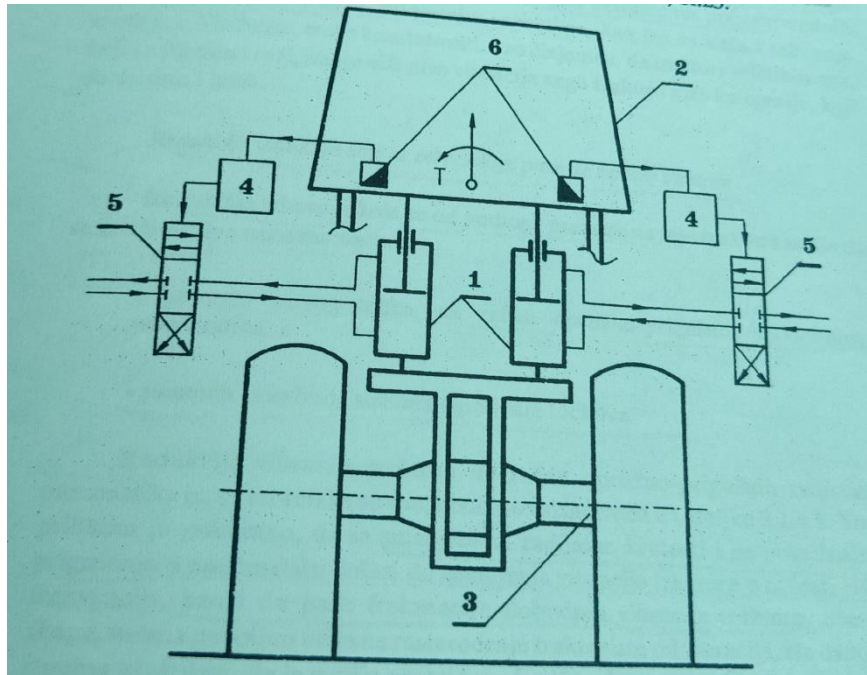
- ogibljena traktorska kabina*

- s oprugom i amortizerom
 - s elektrohidrauličnim aktivnim ogibljenjem, slika 16.



Slika 15. Sjedalo s pneumatskim ogibljenjem

Izvor: <https://www.mascus.no/landbruk/traktor/valtra-n114e-hitech/skfftorj.html>



1- hidraulični cilindri dvostrukog djelovanja, 2 - kabina, 3 - traktor, 4 – regulatori, 5 – servo-ventili.
6 – akcelerometri

Slika 16. Traktorska kabina s elektrohidrauličnim aktivnim ogibljenjem,

Izvor: Časnji, (1991.)

Jurić i sur. (1996.) navode kako suvremene traktorske kabine nemaju samo namjenu zaštititi rukovatelja od negativnih vanjskih čimbenika već ga trebaju zaštititi i od negativnih utjecaja mehaničkih vibracija. U tu svrhu traktorske kabine su konstruirane tako da se vežu elastično za tijelo traktora. Elastično povezivanje kabine, uz zaštitu rukovatelja, osigurava uvijek dobar kontakt s komandama budući da se one gibaju zajedno s kabinom.

Dosadašnje konstrukcije poljoprivrednih traktora nisu u potpunosti zadovoljile ergonomske zahtjeve s ciljem smanjenja mehaničkih vibracija, stoga mehaničke vibracije ulaze u prioritetnu skupinu ergonomskih problema, koji se stavljaju pred konstruktore poljoprivrednih traktora, napominju Jurić i sur. (1996.).

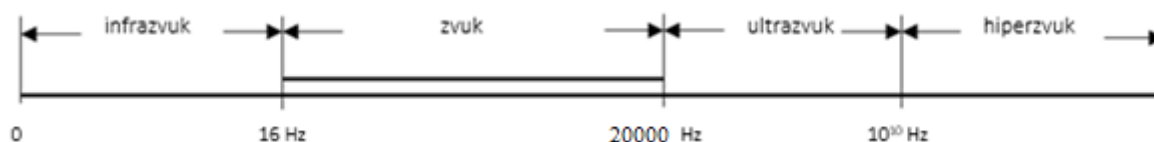
7. BUKA

Osnovne značajke buke su intenzitet, kakvoća (dodatni šumovi), visina, trajanje, isprekidanost te kontinuiranost. Buka se izražava u decibelima (db). (<https://enciklopedija.hr/natuknica.aspx?id=10060>). Barać i sur. (2014.) napominju kako svaki neželjeni zvuk nazivamo bukom.

Utjecaji buke na ljudsko zdravlje i udobnost mogu se podijeliti u četiri skupine: fizički utjecaj (oštećenje sluha), fiziološki utjecaj (visok krvni tlak, srčana aritmija), psihički utjecaj (poremećaj spavanja, nesanica, stres) te utjecaj na radnu sposobnost koji se iskazuju u obliku smanjenja produktivnosti i koncentracije, Ozer i sur. (2009.), Brkić i sur. (2005.).

Čorak (2001.) navodi kako buka utječe na razgovjetnost govora među ljudima, ometa u radu i u najgorem slučaju može oštetiti osjetilo sluha. Ako smo tijekom radnog dana više od osam sati izloženi buci od 90 dB doći će do trajnog oštećenja sluha navodi autor.

Jača buka nižih frekvencija manje je štetna od buke iste jakosti viših frekvencija. Frekvencija buke se izražava u Hz, slika 17. Zdravo ljudsko uho je u pravilu sposobno za primanje zvučnih podražaja u području frekvencija od 16 Hz do 20.000 Hz. Najosjetljivije je uho na zvukove od 1.000 do 7.000 Hz, a maksimalna osjetljivost je pri 4.000 Hz. (Izvor: <https://preventa.hr/zastita-na-radu-upit/buka-na-radu>).



Slika 17. Zvuk po frekvencijama

Izvor: <https://preventa.hr/zastita-na-radu-upit/buka-na-radu>

Kategorizacija buke obzirom na njenu razinu te osjećaj koji ima čovjek izložen istoj, predloženi su u tablici 4.

Tablica 4.; Kategorizacija buke prema decibelima dB (A)

dB(A)	Postupak	Osjećaj
20	Kucanje tihog sata Lagani šumovi listanja papira Mirna soba noću	Vrlo tiho
40	Šaptanje blizu neke osobe Šumovi u stanu srednjeg intenziteta	Prilično tiho
60	Uredska buka Restoran Robna kuća	Srednje glasno
80	Ulična buka pri jakom prometu	Glasno
100	Pneumatski čekić	Glasno do neizdrživo
>120	Mlazni pogon raketa	Glasno do neizdrživo

Izvor: <https://preventa.hr/zastita-na-radupit/buka-na-radupit>

Buka kojoj je izložen rukovatelj traktora tijekom rada generirana je radom traktorskog motora, radom pojedinih dijelova transmisije, ispušne cijevi, pročištača za zrak te radom priključnih oruđa i strojeva.

Renius, (1987.) napominje da prilikom jedne radne smjene koja traje osam sati razina buke ne smije prijeći 90 dB(A), nakon čega slijedi 16- satna pauza za rukovatelja.

Rad bez smetnji koje mogu narušiti ljudsko zdravlje podrazumijeva razinu buke od 50 dB (A) pri intelektualnom radu, 75 dB (A) kod uredskog rada, a 90 dB (A) kod ostalih oblika rada, Taboršak (2001.).

Ćosić i sur (1984.) navode ako je rukovatelja duže vremena izložen buci većoj od 85 dB (A) može doći do trajnog oštećenja sluha. Dopuštena dnevna izlaganja buci prikazana su u tablici 5.

Tablica 5. :Dnevno izlaganje buci određene razine

Dopušteno dnevno izlaganja (h)	Razina buke dB(A)
8	90
6	92
4	95
3	97
2	100
1,5	102
1	105
0,5	110
0,2	115

Izvor: Ćosić i sur. (1984.)

Suvremena konstrukcijska rješenja značajno mogu utjecati na smanjenje razine buke na radnom mjestu rukovatelja. Tome su svakako pridonijele nove generacije motora SUI koje se ugrađuju u traktore, suvremeni elementi transmisije, nove konstrukcije pročištača i dr. Brkić i sur. (2005.) navode oblaganje motora i zatvaranje u zaštitnu kapsulu kao mogućnost smanjenja razine buke.

Jurić i sur. (1996.) navode kako bi traktorska kabina trebala biti spojena s traktorom preko elastičnih nosača. Sve veze na traktoru bi trebale biti ostvarene pomoću kablova, poluga i cijevi sa zatvorenim prolazima. Potrebno je ugraditi podnu ploču kabine koja bi bila izolirana od buke te kabinu obložiti materijalom koji dobro apsorbira zvuk, slika 18.



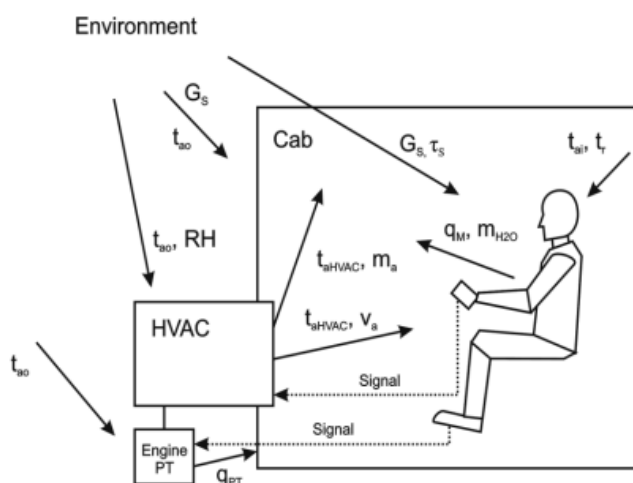
Slika 18. Moderna kabina traktora

Izvor: <https://www.pinterest.com/pifn/418834834077127318/>

8. MIKROKLIMA

Poljoprivredni radovi većinom se odvijaju pod „vedrim nebom“ pri čemu je rukovatelj izložen negativnom utjecaju brojnih atmosferskih čimbenika. Stoga je bitno osigurati povoljne mikroklimatske uvijete u kabini traktora. Najbitniji mikroklimatski čimbenici su relativna vlažnost zraka, temperatura zraka te brzina strujanja zraka, Brkić i sur. (2005.).

Budući da suvremeni traktori imaju kabine s velikim ostakljenim površinama, relativno mali volumen kabine pri čemu se često otvaraju vrata (ulaz-izlaz rukovatelja), pojavljuje se problem osiguranja povoljnih mikroklimatskih uvjeta na radnom mjestu rukovatelja. Povoljni radni uvjeti obzirom na mikroklimu u kabini rezultat su trenutnih vrijednosti temperature zraka, relativne vlažnosti i brzine strujanja zraka te aktivnosti rukovatelja i odjeće na rukovatelju. Stoga mikroklimu treba promatrati, slika 19., kroz toplinsku interakciju čovjek-stroj (kabina)-okolina, Ružić i Časnji (2011.).



t_{ao} - temperatura zraka okoline RH - relativna vlažnost zraka, G_s - intenzitet zračenja sunca, t_{aHVAC} - temperatura zraka na izlazu iz sustava za rashladni (klima) uređaj zraka, V_a - brzina zraka, m_a - maseni protok zraka, t_{ai} - temperatura unutrašnjeg zraka, t_r - temperatura zračenja unutrašnjih površina, q_M - osjetna toplina koju oslobađa čovjekovo tijelo, m_{H_2O} - vodena para koju oslobađa čovjekovo tijelo, τ_s - koeficijent solarne prozornosti stakla, q_{PT} - toplotni tok od pogonskog agregata

Slika 19. Toplinska interakcija između čovjeka, kabine i okoline.

Izvor: Ružić i Časnji (2011.)

Djelovanje visokih temperatura na rukovatelja očituje se umorom, povećanom cirkulacijom krvi i tahikardijom (ubrzanom radu srca), dok djelovanje niskih temperatura izaziva bolest dišnih putova, reumatska oboljenja, a ponekad i ozeblina, Brkić i sur. (2005.).

Mihajlo, (1977.) navodi preporučene vrijednosti mikroklimatskih čimbenika obzirom na radnu udobnost:

- temperatura zraka u kabini, zimi treba iznositi 18 °C do 22 °C, a ljeti od 22 °C do 26 °C
- relativna vlažnost zraka i zimi i ljeti treba iznositi od 30% do 65% i
- brzina strujanja zraka zimi ne bi smjela preći 0.1% m/s, a ljeti od 0.1% do 0.5% m/s

Slične vrijednosti mikroklimatskih čimbenika obzirom na godišnja doba navodi i Renius (1987.), tablica 6.

Tablica 6. Mikroklimatski čimbenici u odnosu na godišnje doba

Čimbenik	Jedinica	Ugodnost	Neugodnost	Neizdrživo
Temperatura zraka u kabini u visini glave	°C	Zimi 18-20 Ljeti 24-27	0-18 27-37	<0 >37
Relativna vlažnost zraka	%	30-65	15-30 65-85	<15 >85
Brzina strujanja zraka	m/s	0,1-0.5	0.5-1.0	>1,0

Izvor: Renius (1987.)

Časnji i sur. (1989.), Jurić i sur. (1997.) navode kako tijekom rada u zimskom periodu traktorska kabina mora biti opskrbljena sustavom za zagrijavanje zraka. Zagrijani zrak trebao bi ulaziti u kabinu u području gdje se nalaze noge rukovatelja. Nadalje, kabina bi trebala biti opskrbljena sustavom za rashlađivanje zraka (klima).

Obavezno je osigurati direktan protok svježeg zraka u zoni disanja rukovatelja, ali na način da izbjegnemo negativan efekt u vidu propuha, posebnu u predjelu očiju. Zato se uvijek ostavlja mogućnost podešavanja pravca i brzine strujanja zraka, Ružić i Časnji (2010.).

Kako bi se osigurali povoljni uvjeti na radnom mjestu rukovatelja glede mikroklime, traktorska kabina mora imati dobra termoizolacijska svojstva, koja se mogu osigurati, Časnji i Klinar (1987.) :

- kosom izvedbom vozačkog stakla, bočnih zidova te zadnje stjenke kabine;
- uporabom reflektirajućeg stakla za prozore, slika 20.;
- postavljanjem zaštitnih limova na obod kabine i
- postavljanjem žaluzina na prozore.



Slika 20. Reflektirajuća stakla kabine traktora

Izvor: <https://www.colvoy.com/tractor-guards.php>

Isti autori navode kako u cilju smanjenja prolaza topline kroz stjenke kabine, krov i pod može se pri konstrukciji primijeniti :

- dvoslojno ili troslojno staklo za prozore;
- dvostruke stjenke kabine s međuprostorom u kojem se nalazi zrak;
- obloge kabine koje imaju dobra termoizolacijska svojstva i
- svijetle boje za bojanje kabine.

9. PRAŠINA I ŠTETNE TVARI

Tijekom rada sa zaštitnim sredstvima i gibanja po proizvodnim površinama postoji opasnost da prašina i štetne tvari prodru u unutrašnjost kabine, Brkić i sur (2005.).

Negativno djelovanje prašine i štetnih tvari u zraku imaju za posljedicu nadraženost očiju, otežano disanje, a dugoročno izlaganje ima za posljedicu trajno oboljenje rukovatelja, napominju Jurić i sur. (1997.)

Ispušni plinovi iz traktora imaju veći broj spojeva koji negativno utječu na dišni sustav rukovatelja. Nesmotrenim ulijevanjem dizel goriva u spremnik može se dogoditi da pare goriva dospijevaju u kabinu traktora. Nepravilno izgaranje goriva u motoru SUI ima za posljedicu nastanak veće količine ugljikovog monoksida (CO), a duži boravak u takvom prostoru za posljedicu ima pojavu mučnine, povraćanje te može doći do gubitka svijesti kod rukovatelja i u konačnici do smrti, Brkić i sur. (2005.).

Isti autori navode kako posebnu opasnost po zdravlje rukovatelja čine pesticidi. Primjena pesticida u zaštiti poljoprivrednih usjeva znatno povećava šanse da zaštitna sredstva nađu svoj put u traktorsku kabinu i izazovu profesionalna oboljenja kod rukovatelja.

Izloženost rukovatelja pesticidima nastaje kod same pripreme škropiva na prskalici ili orošivaču, a potom i kod tretiranja jer pri pojavi „drifta“ (zanošenja sitnih kapljica vjetrom) izloženost opasnim tvarima se još više povećava (ulaskom u kabinu ili je situacija još nepovoljnija ukoliko traktor nema kabinu).

Pesticidi se mogu taložiti na koži rukovatelja te unositi u organizam udisanjem i neopranim rukama. Takva izloženost kod rukovatelja može izazvati kratkotrajno otrovanje (akutna toksičnost) ili dugoročno otrovanje (kronična toksičnost). Kronična toksičnost može izazvati glavobolju, gastritis te čak i pojavu tumora. Kumulativna toksičnost javlja se kod rukovatelja koji dugi niz godina provodi zaštitu bilja, a da se pri tome nisu provodile sigurnosne mjere zaštite od opasnih tvari. Korištenjem odgovarajućih sigurnosnih mjera značajno se može smanjiti kumulativno trovanje rukovatelja, Poje i Sito (2014.).

Balsari (2010.) ukazuje da rukovatelj može biti izložen opasnim tvarima tijekom pripreme škropiva te da je rukovatelj znatno više izložen kontaminaciji škropiva ako traktor nema kabinu.

Prašina se definira kao kruta tvar koja se može pretvoriti u prah ili sitne čestice. Najopasnije vrste prašine su one s malim česticama koje nisu vidljive ljudskom oku.

Vrste prašine koje postoje mogu biti:

- Nanomaterijali
- Otrovne prašine
- Štetne prašine i
- Zapaljive prašine.

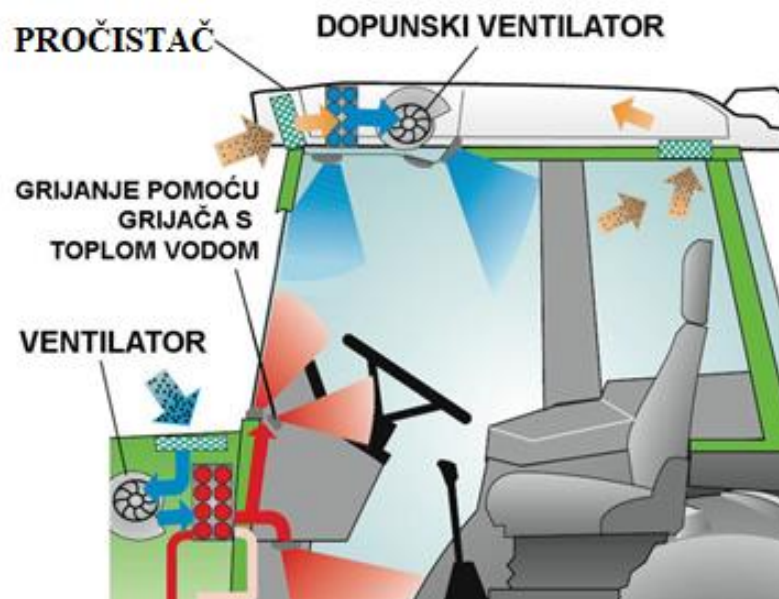
Izvor:

(https://ec.europa.eu/taxation_customs/dds2/SAMANCTA/HR/Safety/Dust_HR.htm)

Ćosić i sur. (1984.) i Gohlich (1987.). napominju da se konvencionalnim pročistačima zraka lako ostvaruje propisana količina prašine u zraku koji ulazi u kabinu ($8\text{mg}/\text{m}^3$) te da bi sustav ventilacije trebao dovesti $30 - 50 \text{ m}^3/\text{h}$ svježeg zraka u kabinu.

Zrak bi trebao imati kružno gibanje, obodom kabine, tako da ne ometa rad rukovatelja, slika 21. Nadalje, konstrukcijski je potrebno predvidjeti da se zrak uzima na dovoljnoj udaljenosti od ispušne cijevi i podloge.

Učinkovitost sustava za zaštitu rukovatelja od prašine i štetnih tvari podrazumijeva ispravnu kabinu traktora. Stoga je od izrazite važnosti pravovremeno obavljanje redovnih servisa i održavanje traktora na što upozoravaju Jurić i sur. (1997.).



Slika 21. Protok zraka unutar kabine traktora

Izvor: <https://www.agroklub.com/poljoprivredne-vijesti/kabina-traktora-u-zastiti-korisnika-pesticida/57002>

10. UVJET VIDLJIVOSTI

Konstrukcija poljoprivrednog traktora mora osigurati dobru preglednost rukovatelju s njegovog radnoga mjesta u svim smjerovima. Rukovatelj tijekom rada mora nadgledati rad priključnih strojeva iza traktora, gledati ispred traktora, te promatrati sa strane (bočno) priključene strojeve za traktor, odnosno strojeve koji se kreću paralelno sa traktorom (kombajn i sl.). Stjenke traktorske kabine, cijev pročistača te ispušna cijev ne smiju sputavati pogled rukovatelju i smanjivati preglednost radnog prostora i prostora oko traktora. Suvremeni traktori danas u cilju što bolje preglednosti prostora oko traktora imaju kabine s velikim staklenom površinom, Brkić i sur. (2005.).

Kako rukovatelj prilikom rada upravlja raznim priključnim strojevima koji mogu biti ispred, iza traktora, nerijetko i bočno, za posljedicu može imati smanjeno vidno polje iz kabine traktora, Hella i sur. (1991.).

Jurić i sur. (1997.) napominju kako je prilikom nepovoljnih uvjeta potrebno osigurati dobru vidljivost ugradnjom uređaja za pranje i brisanje vjetrobranskih stakala (prednjeg i zadnjeg), a u zimskim uvjetima osigurati odmrzavanje i odmagljivanje stakla.

Prilikom rada noću traktori trebaju biti opremljeni svjetlima tako da je jačina osvjetljenja minimalno 15 luxa u radnoj zoni. Za tu svrhu ugrađuju se reflektori na prednjoj i stražnjoj strani traktora. U cilju što bolje kontrole priključnog stroja, s radnog mjesta rukovatelja obavezno je postaviti zrcala unutar i izvan kabine koja se mogu podešavati, a njihove preporučljive dimenzije su 200 mm x 300 mm, Časnji i Mudrinić (1984.).

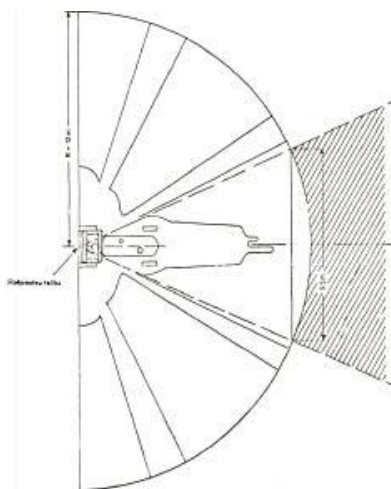
Pravilnik o homologaciji traktora za poljoprivredu i šumarstvo (N.N.67/08.) navodi da konstrukcija traktora mora osigurati rukovatelju dobro (odgovarajuće) vidno polje kako u cestovnom prometu tako i pri radu na polju i šumi (u svim uobičajenim uvjetima). Vidno se polje smatra odgovarajućim kada rukovatelj vidi, koliko je moguće, dio svakoga prednjeg kotača (slika 22.) i kada su ispunjeni sljedeći zahtjevi:

- Provjera vidnoga polja
 1. Vidno polje podrazumijeva područje iz kojeg rukovatelj sjedeći može jasno vidjeti
 2. Direktno vidno polje podrazumijeva vidljivost izravnom linijom gledanja kako je određeno svjetlom iz izvora svjetlosti (izravna vidljivost)

3. Indirektno vidno polje podrazumijeva vidljivost uz pomoć ogledala ili drugih vizualnih pomagala.

U suvremenim konstrukcijama traktora ugrađeni su parkirni senzori te video kamere. Parkirni senzori pomažu rukovatelju prepoznati prepreku koja se nalazi u neposrednoj blizini prednjeg ili stražnje dijela traktora. Rad senzora temelji se na emitiranju ultrazvučnog pulsa, koji se odbija o prepreku i vraća do senzora, koji nakon detekcije impulsa šalje rukovatelju obavijest. Obavijest rukovatelju se emitira kao zvučno upozorenje na način da što se bliže traktor približava prepreci to je zvučni signal brži i učestaliji.

Sustav kamere najčešće se nalazi samo na stražnjoj strani vozila te se aktivira prilikom stupnja prijenosa za vožnju unatrag. Prijenos slike prikazuje se na video zaslonu koji se nalazi unutar vozila. Izvor: (<https://ciak-auto.hr/novosti/11701/>).



Slika 22. Vidno polje traktora

Izvor: Izvor: https://narodne-novine.nn.hr/clanci/sluzbeni/2009_05_53_1236.html

11. OBAVIJEST RUKOVATELJU O STANJU TRAKTORA I PRIKLJUČNOG STROJA

Suvremeni razvoj elektronike i računala ima značajan utjecaj i na industriju poljoprivrednih strojeva. Najsuvremeniji elektronski sklopovi našli su svoju primjenu kod suvremenih sredstava poljoprivredne mehanizacije. Primjena elektronskih komponenti na suvremenim poljoprivrednim strojevima uvelike je olakšala rad rukovatelja i u znatnoj mjeri doprinijela njihovoj sigurnosti.

Današnji, moderni traktori u standardnoj opremi imaju elektroniku kao sredstvo za obradu informacija. Jedan od takvih sustava je i sustav SIV (Sustav Informacija Vozača), engleski *DIS- Driver Information system.*, slika 23. Sustav nam daje informacije o širini radnog zahvata, veličini obrađene površine, brzini gibanja stroja, proklizavanju pogonskih kotača i potrošnji goriva. Također nam nudi režime optimalnog rada motora te informacije o potrebnim mjerama održavanja stroja. Na ovaj način SIV pomaže pri održavanju i nadzoru funkcija stroja s ugrađenim dijagnostičkim sustavom, napominju Oljača i sur. (2005.). Ovim sustavom moguće je uštedjeti znatnu količinu goriva, Savin i sur. (2003.).

Pojedini proizvođači traktora su kontrolno upravljačku jedinicu SIV dopunili sustavom SDS, koji predstavlja virtualnog pomoćnika rukovatelju, olakšavajući mu kontrolu rada traktora i radnog stroja. Sustav SDS osigurava programiranje i do 25 operacija neophodnih za upravljanje traktorom kao na primjer: uključivanje priključnog vratila i blokade diferencijala, kontrolu broja okretaja koljenastog vratila motora, mijenjanje stupnja prijenosa mjenjača. Prije početka izvođenja bilo koje agrotehničke operacije rukovatelj ima mogućnost da programira potrebne parametre vezane za upravljanje traktorom. Na taj način uspostavlja kompletnu kontrolu nad traktorom što pojednostavljuje rad rukovatelja te povećava produktivnost, napominju Oljača i sur. (2005.).

Brkić i sur. (2005.) navode kako su suvremeni poljoprivredni strojevi opremljeni nizom sustava koji upozoravaju rukovatelja na moguće kvarove ili nepravilnosti pri radu. Na ovaj način se smanjuje mogućnost pojave stanja u kvaru, povećava se učinak i uporabna pouzdanost te produljuje vijek uporabe stroja. Rukovatelj o eventualnoj neispravnosti može biti obaviješten optičkim ili zvučnim putem.

Zvučni signal mora biti rezak i trajati sve do trenutka dok rukovatelj ne reagira na obavijest. Signalne žaruljice moraju imati lako prepoznatljive simbole, a intenzitet svjetla

mora biti takav da ne ometa rukovatelja tijekom rada, odnosno da je lako uočljiv i kada jaka sunčeva svjetlost osvjetli instrument ploču. Instrumenti moraju biti lako uočljivi, skale i brojevi na njima lako čitljivi, podatci koji se očitavaju na instrumentima ne bi se trebali preračunavati napominje Srečković (1987.).



Slika 23. Potrošnja goriva pomoću SIV sustava

Izvor: <https://hr.agrionline.com/traktor-standardni/fendt-718-vario/a2196251>

12. POGODNOST TRAKTORA ZA RAD S PRIKLJUČNIM STROJEVIMA

Konstruktivna rješenja koja se odnose na ergonomske zahtjeve za rad s priključnim strojevima očituje se, Jurić i sur. (1997.), u :

- ugradnji automatskih uređaja za vezu traktora i priključnog stroja i
- lakšim upravljanjem, regulacijom i kontrolom priključnih strojeva i oruđa ugradnjom hidrauličkih i pneumatskih servo sustava.

Brkić i sur (2005.) navode kako današnji priključni strojevi u svojoj konstrukciji imaju elektronske kontrolne sustave koji rukovatelja obavještavaju o kvaliteti rada istih te upozoravaju na neispravnost i nastale kvarove. Također, primjenom hidrauličkih i pneumatskih sustava osigurava se normalno funkcioniranje priključnih strojeva uz umjerenu uporabu sile rukovatelja. Primjenom automatskih uređaja za vezu između traktora i priključnog stroja omogućuje se rukovatelju rad bez velikog naprezanja.

Upotreba elektronskih komponenti na traktorima i radnim strojevima u svrhu upravljanja i kontrole u znatnoj mjeri je olakšala rukovateljima rad i nadzor u tehnološkim procesima poljoprivredne proizvodnje navode Oljača i sur. (2005.).

13. ZAKLJUČAK

Suvremene konstrukcije poljoprivrednih traktora uz visoku uporabnu pouzdanost i dugi eksploatacijski vijek traktora trebaju osigurati što povoljnije radne uvjete rukovatelju. Stoga su ergonomski zahtjevi koji se postavljaju pred konstruktore poljoprivrednih traktora temelj očuvanju zdravlja rukovatelja i osiguranja povoljnih radnih uvjeta istima.

Promatrajući razvoj konstrukcija poljoprivrednih traktora kroz povijest, a obzirom na zaštitu rukovatelja, uočava se da se istome pristupa znatno ozbiljnije i odgovornije nakon Drugog svjetskog rata. Naime, ljudi postaju svjesni da se moraju osigurati što povoljniji uvjeti rada rukovatelju s ciljem smanjenja negativnog utjecaja brojnih čimbenika kojima je rukovatelj izložen tijekom rada.

Suvremene konstrukcije traktora najvećim dijelom udovoljavaju ergonomskim zahtjevima, dok obzirom na proučenu literaturu, konstruktori još moraju poraditi na boljim konstrukcijskim rješenjima glede smanjenja negativnog utjecaja mehaničkih vibracija i buke.

Uz postojeća konstrukcijska rješenja, na osiguranje povoljnih radnih uvjeta rukovatelja svakako utječe i kvaliteta obavljanja redovitih mjera servisno-preventivnog održavanja. Nadalje, bitan čimbenik je i sam rukovatelj, koji svojim odgovornim ponašanjem u radu (držanjem zatvorenih vrata kabine pri tretiranju zaštitnih sredstava i sl.) može pomoći održavanju povoljnih uvjeta rada uz postojeća konstrukcijska rješenja.

14. POPIS LITERATURE

1. Barač Ž., Plaščak I., Jurić T., Jurišić M., Heffer G., Zimmer D., Vidaković I., Radočaj D., Majstrovic S.: „Utjecaj vibracija na sustav ruka-šaka pri radu traktora IMT 539“. Agriculture in nature and environment protection, Osijek (2019.)
2. Barač Ž., Plaščak I., Jurić T., Jurišić M., Heffer G., Nikolić A.: „Proizvedena razina traktorskih vibracija pri različitim agrotehničkim podlogama koje utječu na trup rukovatelja“, Osijek (2016.)
3. Barač Ž., Plaščak I., Jurić T., Jurišić M., Zimmer D.: „Starost traktora kao čimbenik proizvedene razine buke“, Agronomski glasnik 3/2014, (2014.)
4. Brkić D. , Vujčić M. , Šumanovac L. , Lukač P. , Kiš D. , Jurić T. , Knežević D. : „Eksplatacija poljoprivrednih strojeva“, Osijek (2005.)
5. Cardinale M., Wakeling J.: „Whole body vibration exercise: are vibration good for you“, Aberdeen, Scotland (2005.)
6. Časnji F., Ružić D., Muzikravić V.: „Uporedna analiza ergonomske karakteristika traktora raznih kategorija“, Traktori i pogonske mašine, Novi sad (2005.)
7. Časnji F.: „Ergonomske nedostaci poljoprivrednih traktora“, Novi Sad (1991.)
8. Časnji F., Mudrinić P.: „Ergonomske zahtevi kod savremenih poljoprivrednih traktora“, Savremena poljoprivredna tehnika br. 1-2, Novi sad (1984.)
9. Časnji F.: „O antropometrijskoj prilagođenosti traktoriskih kabina“, zbornik radova VI. Savjetovanje Mehanizatora Slavonije i Baranje, Vinkovci. (1982.)
10. Časnji F., Klinar I.: „Istraživanje mikroklima u kabini poljoprivrednih traktora“, zbornik radova simpozija „Dostignuća i trendovi razvoja poljoprivredne tehnike“, Ohrid 1987.
11. Čorak T.: „Sustav automatizirnog ispitivanja asinkronog stroja u tvornici“ Magistarski rad, Sveučilište u Zagrebu, (2001.)
12. Čosić D., Zelenović M., Šimić Ž., Čađarević : „Primena metode morfološke matrice u oblikovanju traktorske kabine“, Savremena poljoprivredna tehnika br 4, Novi Sad. (1984.)
13. Dieffenbach E. M. and Gray R. B.: „Power in the Present: The Development of the Tractor“, (1960.)
14. Dozza W. i Misley M. :, „Fiat Tractors from 1919 to the present“, (2011.)
15. Dupuis H. : „Ergonomske Gestaltung von Scheppern und landwirtschaftlichen Arbeitsmaschinen“, Dortmund (1981.)

16. Dupuis H.: „Effect of tractor operation on human stresses“, (1959.)
17. Futatsuka M., Maeda S., Inaoka T., Nagano M., Shono M., Myakita T.: „Whole – body vibration and health effects in the agricultural machinery drivers“, Department of health, Kumamoto University School of Medicine, 2 – 2 – 1, Honjo, Kumamoto, Japan (1998.)
18. Goglia Vlado, Beljo Ružica: „Neki probemi mjerenja i vrednovanja vibracija prenesenih na tijelo rukovatelja strojeva“, profesorova zbirka engleska (1998.)
19. Göhlich Horst: „Mensch und Maschine“ Pareys Studentexte 41., (1987.)
20. Hella F.: Tisserand M.; Schouller J.F.; Englert M.: „A newmethod for checking the driving visibility on hydraulicexcavators“, Int. J. Ind, Ergon. (1991)
21. Jurić T., Emert R., Šumanovac L., Heffer G., Brkić D.: „Ergonomski zahtjevi obzirom na zaštitu rukovatelja traktora od mehaničkih vibracija“. Dio iz „Actual Tasks on Agricultural Engineering“ , Opatija, Croatia (1998.)
22. Jurić T., Emert T., Heffer G., Brkić D.: „Ergonomija kao bitan čimbenik konstrukcije poljoprivrednih traktora“, Zbornik radova „Aktualni zadaci mehanizacije poljoprivrede“, Opatija. (1997.)
23. Jurić T., Vujčić M., Heffer G., Emert R., Brkić D.: „Koliko postojeće konstrukcije poljoprivrednih traktora udovoljava ergonomskim zahtjevima“, zbornik radova 4. skupa konstrukcija 96, Opatija (1996.)
24. Komunjer, D.: „Funkcionalno traktorsko sjedalo“, Agrotehničar br. 205, Zagreb, (1970.)
25. Matejiček Franjo: „Kinetika sa zbirkom zadataka“, Strojarski fakultet u Slavonskom Brodu, (1959.)
26. Mihajlov M., Guseva S. : „Mikroklimat v kabinah mobiljnih mašin“, Mašinstroenie, Moskva. (1977.)
27. Murrell K. F. H.: „Ergonomics man in his working environment“, (1965.)
28. Muftić O. : „Biomehanički pristup ergonomiji sjedećeg položaja“, Agrotehničar br. 1, Zagreb (1984.)
29. Ozer S., Yilmaz H., Yesil M., Yesil P.: „Evaluation of noise pollution cause by vehicles in the city of Tokat“. Scientific Research and Essay 4, Turkey (2009.)
30. Oljača M., Gligorević K., Branković M., Dimitrovski Z., Tanevski D.: „Primena elektronskih komponenti na traktorima i radnim mašinama u funkciji povećanja kontrole sigurnosti i eksploatacije“ Poljoprivredna tehnika, Beograd, (2005.)

31. Poje T., Sito S.: „Kabina traktora kao faktor pouzdane zaštite od opasnih tvari“, Glasnik zaštite bilja 4 (2014.)
32. Ružić D, Časnji F: „Konstruktivni parametri toplotne interakcije između čoveka i kabine“, IMK – 14 istraživanje i razvoj, godina XVII, broj (41), 4/201, (2011.),
33. Ružić D. i Časnji F.: „Poboljšanje mikroklimе u kabini primenom lokalizovane distribucije vazduha“, časopis poljoprivredna tehnika, (2010.).
34. Renius K. T. : „Traktoren, Munchen“, (1987.)
35. Savin L., Nikolić R., Furman T., Tomić M., Simikić M.: Ispitivanje karakteristika traktora Massey Ferguson, Traktori i pogonske mašine, Časopis Jug. društva za pogonske mašine, traktore i održavanje, vol. 8, No 4, Novi Sad, (2003.)
36. Savta P. A., Jain P. H.:“ A study of reduction in the Vibration of Steering Wheel of Agrocultural Tractor. Journal of Engineering Research and Application, 6(10), (2016.)
37. Sloflot L. : „Ergonomic Aspect of the Design of Tractors“, AGRI/MECH Report NO 71, United States, New York. (1978.)
38. Srećković, M.: „Istraživanje optimalnih radnih uslova vozača poljoprivrednih traktora“, zbornih radova simpozija „Dostigunuća i trendovi razvoja poljoprivredne tehnike“, Ohrid. (1987.) ekspl
39. Taboršak D.: „Ergonomic principles, Proceedings 1st International Ergonomics Conference“, Zagreb, (2001.)
40. Yadav R., Budhrani B. P., Balani P. C., Pund S.: „Journal of Ergonomics: Anthropometric and Ergonomic Compatibility of Tractor Workplace Design“, 2017.
41. Yadav Rajvir: „Some ergonomic investigation on tractor operator workplace design“, (1995)

Internet literatura:

1. <https://naldc.nal.usda.gov/download/IND43861498/PDF>, 28.8.2022
2. https://narodne-novine.nn.hr/clanci/sluzbeni/2011_04_39_935.html, 5.4.2023
3. https://www.researchgate.net/publication/320858557_Anthropometric_and_Ergonomic_Compatibility_of_Tractor_Workplace_Design, 10.10.2022
4. <https://www.antiquepower.com/normal-blog/2016/6/6/tractor-seats>, 3.5.2022
5. <https://enciklopedija.hr/natuknica.aspx?id=10060>, 5.4.2023
6. <https://preventa.hr/zastita-na-radu-upit/buka-na-radu>, 3.4.2023
7. https://narodne-novine.nn.hr/clanci/sluzbeni/2009_05_53_1236.html, 5.4.2023
8. <https://www.iso.org/obp/ui/#iso:std:iso:5721:-1:ed-1:v1:en>
9. <https://www.agroklub.com/poljoprivredne-vijesti/nije-traktor-sto-je-nekada-bio-koliko-znace-senzori/81172/>, 5.4.2023
10. https://ec.europa.eu/taxation_customs/dds2/SAMANCTA/HR/Safety/Dust_HR.htm, 5.4.2023
11. <https://ciak-auto.hr/novosti/11701/>, 18.4.2023

15. SAŽETAK

U radu se daje pregled konstrukcija poljoprivrednih traktora i koliko one udovoljavaju obzirom na ergonomske zahtjeve koje se stavljaju pred konstruktore. Suvremene konstrukcije traktora u najvećoj mjeri udovoljavaju ergonomskim zahtjevima obzirom na radno mjesto rukovatelja, izuzev problema mehaničkih vibracija i buke na kojima konstruktori uz postojeća rješenja moraju težiti još boljim konstrukcijskim rješenjima zaštite rukovatelja od istih. Sam rukovatelj kao i redovite mjere održavanja bitni su čimbenici koji u sinergiji s konstrukcijskim rješenjima trebaju osigurati što povoljnije uvjete rada i svesti negativan utjecaj brojnih čimbenika kojima je rukovatelj tijekom rada izložen na najmanju moguću mjeru.

Ključne riječi: ergonomija, poljoprivredni traktor, mehaničke vibracije, buka

16. SUMMARY

The paper provides an overview of agricultural tractor constructions and how well they meet the ergonomic requirements that are put before constructors. Modern constructions of tractors to the greatest extent meet the ergonomic requirements regarding the operator's workplace, with the exception of the problems of mechanical vibrations and noise, where constructors, in addition to existing solutions, must strive for even better construction solutions to protect the operator. The operator himself and regular maintenance measures are important factors that in synergy with structural solutions, should ensure the most favorable working conditions and minimize the negative impact of numerous factors to which the operator is exposed during work

Key words: Ergonomics, agroculture machines, noise, mechanical vibration

17. POPIS TABLICA

Tablica 1. Maksimalne vrijednosti sila potrebnih za aktiviranje komandi	15
Tablica 2. Potrebne sile za aktiviranje komandi.....	14
Tablica 3. Vlastite frekvencije pojedinih organa ljudskog organizma.....	19
Tablica 4. Kategorizacija buke prema decibelima.....	24
Tablica 5. Dnevno izlaganje buci određene razine	25
Tablica 6. Mikroklimatski čimbenici u odnosu na godišnje dob.....	28

18. POPIS SLIKA

Slika 1. Poljoprivredni traktor s čeličnim kotačem.....	3
Slika 2. Preporučene dimenzije vrata traktora.....	6
Slika 3. Preporučene dimenzije stuba traktora.....	6
Slika 4. Shematski prikaz uređaja za određivanje referentne točke.....	7
Slika 5. Shematski prikaz veličine radnog prostora.....	8
Slika 6. Shematski prikaz veličine radnog prostora.....	9
Slika 7. Željezno sjedalo.....	11
Slika 8. Traktor sa udobnim tapaciranim sjedalom	12
Slika 9. Biomehanički model rukovatelja pri sjedenju.....	13
Slika 10. Zona maksimalnog (optimalnog dohvata) ruku i nogu.....	14
Slika 11. Ručne komande.....	15
Slika 12. Nožne komande.....	16
Slika 13. Simptomi Raynaudove bolesti.....	17
Slika 14. Djelovanje vibracija prema kordinatnoj osi.....	18
Slika 15. Sjedalo s pneumatski ogibljenjem.....	21
Slika 16. Traktorska kabina s elektrohidrauličnim aktivnim ogibljenjem.....	22
Slika 17. Zvuk po frekvencijama.....	24
Slika 18. Moderna kabina traktora.....	26
Slika 19. Toplotna interakcija između čovjeka, kabine i okoline.....	27
Slika 20. Reflektirajuća stakla kabine traktora.....	29
Slika 21. Protok zraka unutar kabine traktora	32
Slika 22. Vidno polje traktora	36
Slika 23. Potrošnja goriva pomoću SIV sustava.....	38

TEMELJNA DOKUMENTACIJSKA KARTICA

Sveučilište Josipa Jurja Strossmayera u Osijeku
Fakultet agrobiotehničkih znanosti Osijek
Sveučilišni diplomski studij, smjer Mehanizacija

Diplomski rad

RAZVOJ KONSTRUKCIJE POLJOPRIVREDNOG TRAKTORA UVJETOVAN ERGONOMSKIM ZAHTJEVIMA

Venio Fehir

Sažetak:

U radu se daje pregled konstrukcija poljoprivrednih traktora i koliko one udovoljavaju obzirom na ergonomske zahtjeve koje se stavljaju pred konstruktore. Suvremene konstrukcije traktora u najvećoj mjeri udovoljavaju ergonomskim zahtjevima obzirom na radno mjesto rukovatelja, izuzev problema mehaničkih vibracija i buke na kojima konstruktori uz postojeća rješenja moraju težiti još boljim konstrukcijskim rješenjima zaštite rukovatelja od istih. Sam rukovatelj kao i redovite mjere održavanja bitni su čimbenici koji u sinergiji s konstrukcijskim rješenjima trebaju osigurati što povoljnije uvjete rada i svesti negativan utjecaj brojnih čimbenika kojima je rukovatelj tijekom rada izložen na najmanju moguću mjeru.

Rad je izrađen u: Fakultet agrobiotehničkih znanosti Osijek

Mentor: prof. dr. sc. Tomislav Jurić

Broj stranica: 45

Broj slika: 23

Broj tablica: 6

Broj grafikona: -

Broj literaturnih navoda: 52

Jezik izvornika: Hrvatski

Ključne riječi: Ergonomija, poljoprivredni traktor, mehaničke vibracije, buka

Datum obrane: 05.07.2023

Stručno povjerenstvo za obranu:

1. izv.prof.dr.sc. Ivan Plaščak, predsjednik
2. prof. dr. sc. Tomislav Jurić, mentor
3. doc. dr. dc. Željko Barač, član

Rad je pohranjen u: Knjižnici Fakulteta agrobiotehničkih znanosti Osijek, Sveučilište Josipa Jurja Strossmayera u Osijeku, Vladimira Preloga 1

BASIC DOCUMENTATION CARD

Josip Juraj Strossmayer University of Osijek

Graduate thesis

Faculty of Agrobiotechnical Sciences Osijek

University Graduate Studies, Mechanization

DEVELOPMENT OF AGRICULTURAL TRACTOR STRUCTURE CONDITIONED BY ERGONOMIC REQUIREMENTS

Venio Fehir

Abstract:

The paper provides an overview of agricultural tractor constructions and how well they meet the ergonomic requirements that are put before constructors. Modern constructions of tractors to the greatest extent meet the ergonomic requirements regarding the operator's workplace, with the exception of the problems of mechanical vibrations and noise, where constructors, in addition to existing solutions, must strive for even better construction solutions to protect the operator. The operator himself and regular maintenance measures are important factors that in synergy with structural solutions, should ensure the most favorable working conditions and minimize the negative impact of numerous factors to which the operator is exposed during work.

Thesis performed at: Faculty of Agrobiotechnical Sciences Osijek

Mentor: prof. dr. sc. Tomislav Jurić

Number of pages: 45

Number of images: 23

Number of tables: 6

Number of graphs: -

Number of references: 52

Original in: Croatian

Key words: Ergonomics, agriculture machines, noise, mechanical vibration

Thesis defended on date: 05.07.2023

Reviewers:

1. izv.prof.dr.sc. Ivan Plaščak, president
2. prof. dr. sc. Tomislav Jurić, mentor
3. doc. dr. dc. Željko Barač, member

Thesis deposited at: Library, Faculty of Agrobiotechnical Sciences, Josip Juraj Strossmayer University of Osijek, Vladimira Preloga 1.